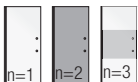


Duodoor / Duodoor Special

(UK) Installation manual for shower walls DUODOOR / DUODOOR SPECIAL

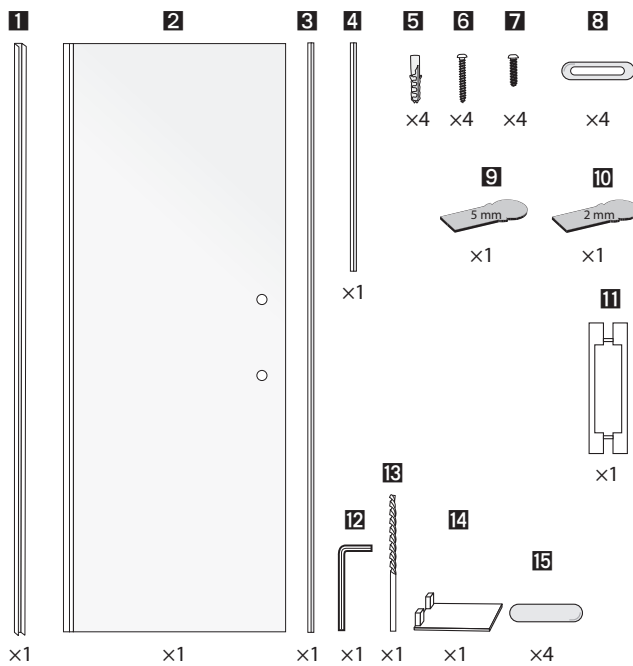
(SE) Installationsmanual för duschväggarna DUODOOR / DUODOOR SPECIAL



X (mm)	(model names)	(article numbers)	(UK) Extender (SE) Breddnings- profil
Duodoor			
660-710	Duo 330	Duo 330	526n-10
710-760	Duo 330	Duo 380	526n-10
760-810	Duo 380	Duo 380	526n-20
810-860	Duo 380	Duo 430	526n-20
860-910	Duo 430	Duo 430	526n-30
910-960	Duo 430	Duo 480	526n-30
960-1010	Duo 480	Duo 480	526n-40
Duodoor Special			
1000-1050	Duo 330	Door 670	526n-10
1050-1100	Duo 380	Door 670	526n-20
1100-1150	Duo 430	Door 670	526n-30
1100-1150	Duo 330	Door 770	526n-10
1150-1200	Duo 380	Door 770	526n-20
1150-1200	Duo 480	Door 670	526n-40
1200-1250	Duo 430	Door 770	526n-30
1200-1250	Duo 330	Door 870	526n-10
1250-1300	Duo 380	Door 870	526n-20
1250-1300	Duo 480	Door 770	526n-40
1300-1350	Duo 330	Door 970	526n-10
1300-1350	Duo 430	Door 870	526n-30
1340-1390	Door 670	Door 670	523n-70
1350-1400	Duo 380	Door 970	526n-20
1350-1400	Duo 480	Door 870	526n-40
1400-1450	Duo 430	Door 970	526n-30
1440-1490	Door 770	Door 670	523n-80
1450-1500	Door 480	Door 970	526n-40
1480-1530	Duo 480	Door 970	526n-40
1510-1560	Duo 480	Door 970	526n-40
1540-1590	Door 670	Door 870	523n-70
1540-1590	Door 770	Door 770	523n-80
1570-1620	Door 670	Door 870	523n-70
1570-1620	Door 770	Door 770	523n-80
1600-1650	Door 670	Door 870	523n-70
1600-1650	Door 770	Door 770	523n-80
1640-1690	Door 670	Door 970	523n-70
1640-1690	Door 770	Door 870	523n-80
1670-1720	Door 670	Door 970	523n-70
1670-1720	Door 770	Door 870	523n-80
1700-1750	Door 670	Door 970	523n-70
1700-1750	Door 770	Door 870	523n-80
1740-1790	Door 870	Door 870	523n-90
1740-1790	Door 970	Door 770	523n-100
1770-1820	Door 870	Door 870	523n-90
1770-1820	Door 970	Door 770	523n-100
1800-1850	Door 870	Door 870	523n-90
1800-1850	Door 970	Door 770	523n-100
1840-1890	Door 870	Door 970	523n-90
1870-1920	Door 870	Door 970	523n-90
1900-1950	Door 870	Door 970	523n-90
1940-1990	Door 970	Door 970	523n-100
1970-2020	Door 970	Door 970	523n-100
2000-2050	Door 970	Door 970	523n-100

(UK) This product consists of two packages, each containing the following.

(SE) Denna produkt består av två kollin med nedanstående innehåll i varje.



(UK) You also need (not included)...

(SE) Du behöver även (ingår ej)...

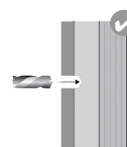


(UK) How to drill/screw

(SE) Hur du bör borra/skruva.

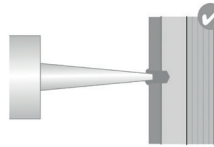
(UK) Wet area wall

(SE) Våtrumsvägg 2012



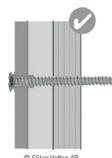
(UK) 1. Only drill through surface and waterproofing

(SE) 1. Borra bara genom yt- och tätskiktet



(UK) 2. Fill the drillhole with sealant

(SE) 2. Fyll hela borrhålet med tätmassa

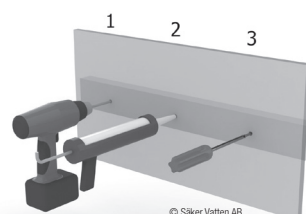


(UK) 3. Tighten the screw until it attaches to the plywood

(SE) 3. Skruva så att skruven fäster i plywooden

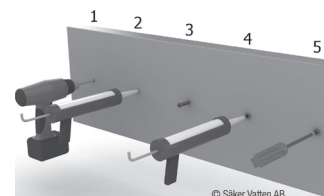
(UK) Wall with beams

(SE) Vägg med regler



(UK) Concrete wall

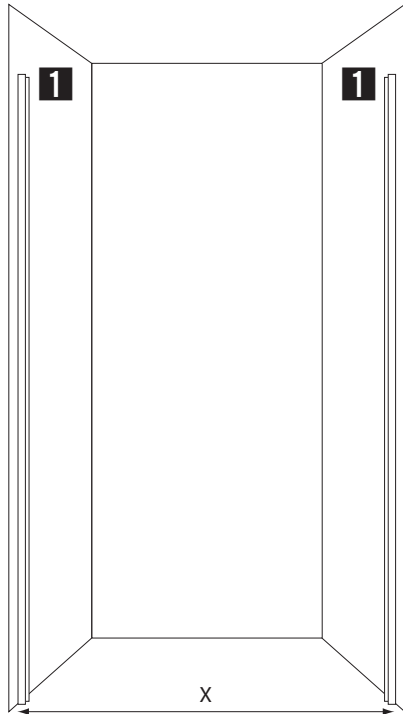
(SE) Betongvägg



4

(UK) The X value is found on the first page of this installation manual. Note that the showerwalls are reversible – they can be mounted either to the left or to the right.

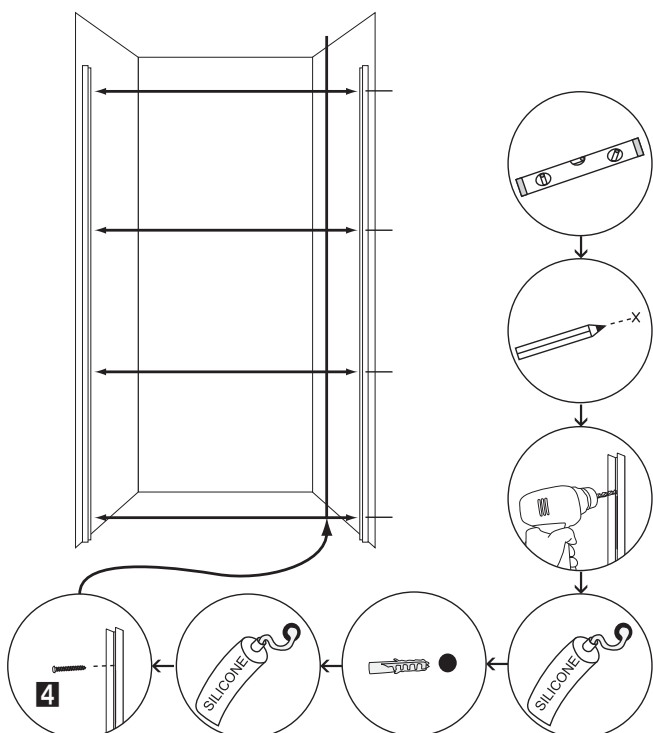
(SE) X-värdet hittar du på förstasidan av denna installations-manual. Notera att duschväggarna är vändbara, de kan både höger- och vänsterhängas.



5

(UK) Screw fixing points must be in solid construction, such as concrete, beams, special construction detail or wet area wall. See image [3].

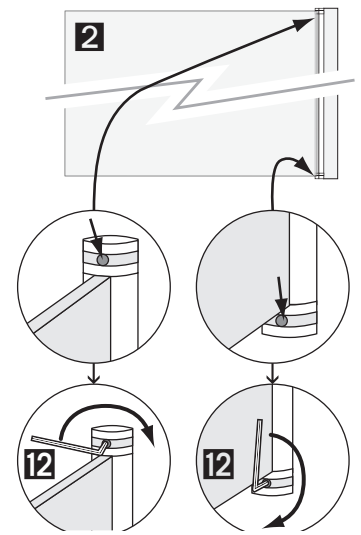
(SE) Skruvfästningarna ska göras i massiv konstruktion såsom betong, regler, särskild konstruktionsdetalj eller i Våtrumsvägg 2012. Se bild [3].



6

(UK) To adjust the raising/lowering mechanism of the door: Unlock the hinges both at the top and bottom by screwing the screws clockwise with a hex key.

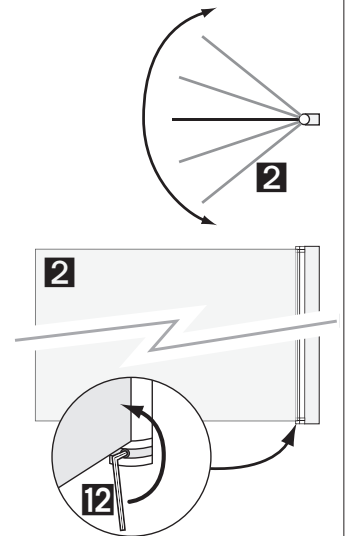
(SE) För att ställa in dörrens höj- och sänkmekanism: Lås först upp gångjärnen både upptill och nedtill genom att skruva skruven medurs med en insexnyckel.



7

(UK) Turn the door to the desired angle in relation to the aluminium wall profile. Then lock the bottom door hinge by screwing the screw counterclockwise with the hex key. This can also be done later when the door is fixed to the wall. Note: The top hinge should be kept unlocked.

(SE) Vrid dörren till önskad vinkel i relation till aluminiumväggprofilen. Lås vinkeln genom att skruva skruven moturs i det nedre gångjärnet med insexnyckeln. Denna justering kan även göras senare när dörren sitter fastsatt. Obs: Det övre gångjärnet ska ej låsas.



8

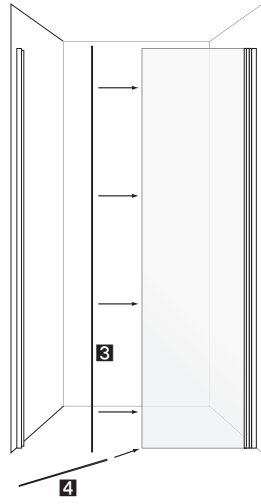
(UK) If floor is slanting.

(SE) Om golvet lutar.



9

(UK) Mount trailing strip and magnet lists.
 (SE) Montera släpplist och magnetlist/bullist.



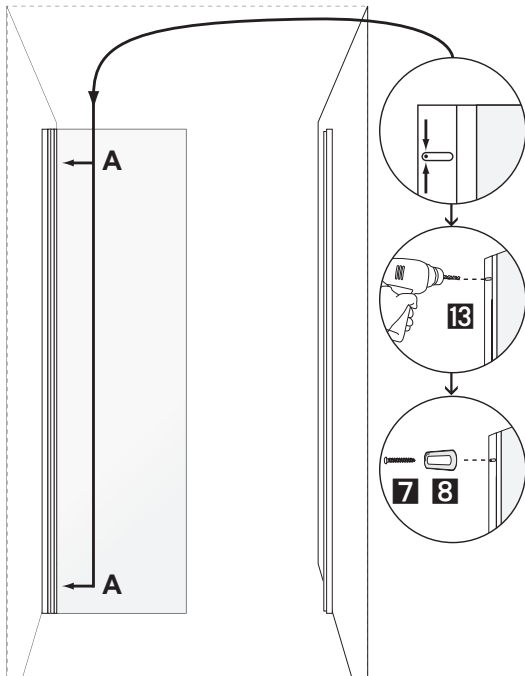
12

(UK) Install the second door accordingly to the first one.
 (SE) Montera den andra dörren på samma sätt som den första.



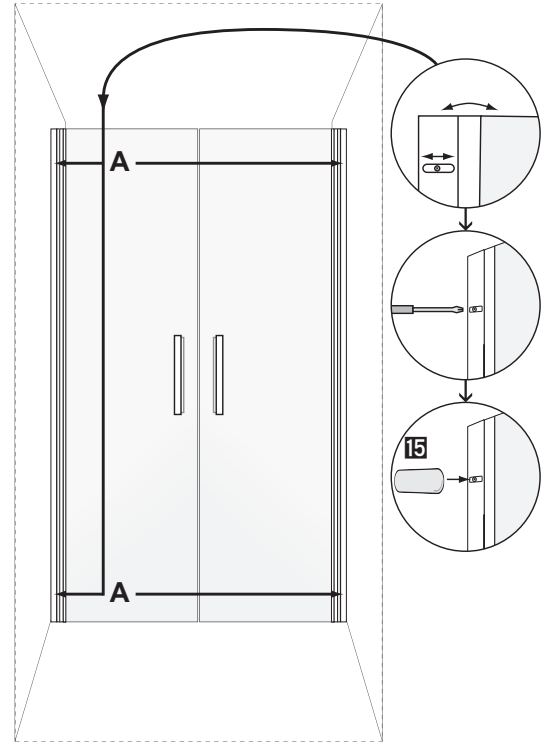
10

(UK) Inside of the wall profiles.
 (SE) Insidan av väggprofilerna.



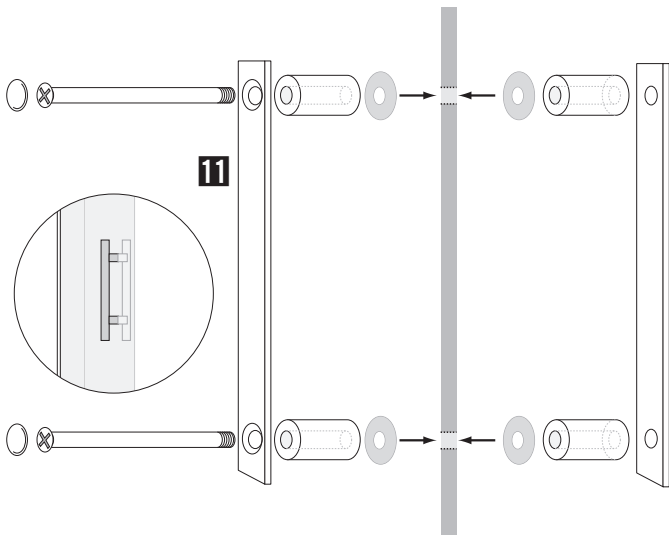
13

(UK) Inside of the wall profiles.
 (SE) Insidan av väggprofilerna.



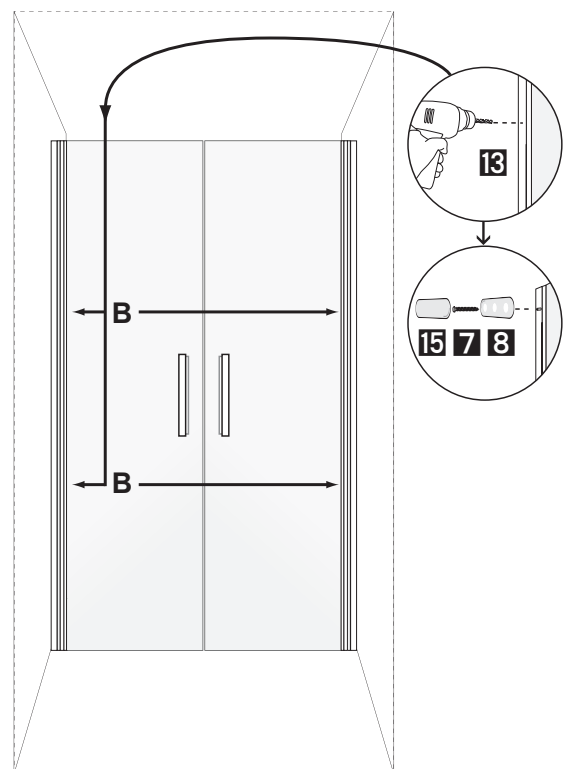
11

(UK) Doorknob
 (SE) Dörrhandtag



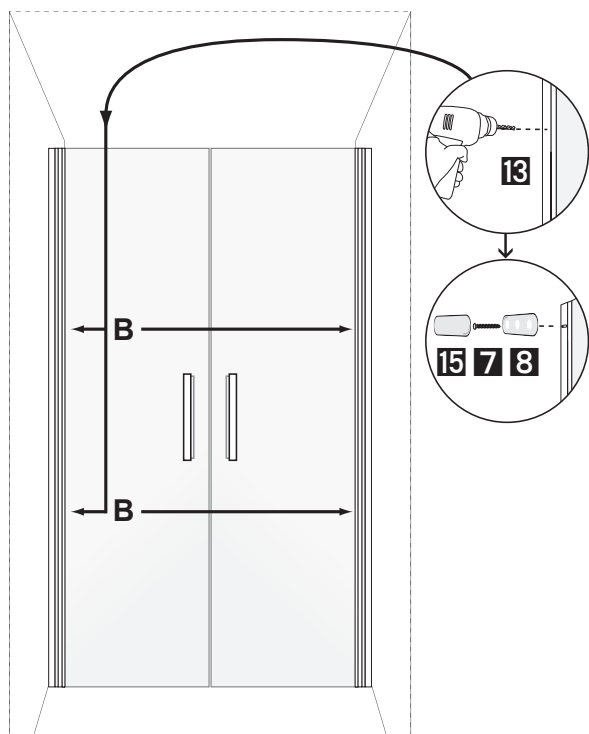
14

(UK) Inside of the wall profiles.
 (SE) Insidan av väggprofilerna.



15

(UK) Inside of the wall profiles.
(SE) Insidan av väggprofilerna.

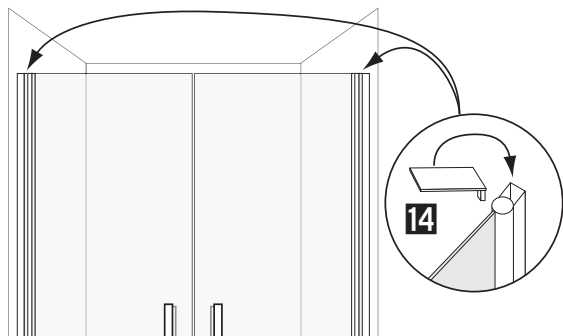


18

(UK) Inside of the wall profiles.
(SE) Insidan av väggprofilerna.



16



17

(UK) Outside of wall profiles.
(SE) Utsidan av väggprofilerna.



19

