

Monteringsanvisning

Bruks Stuga 10m²



Tack för att du valde en stuga från Baseco.

Innan ni påbörjar monteringen, öppna paketen och sortera upp materialet efter plocklistan på kommande sidor i monteringsanvisningen.

Kontrollera att alla bitar finns med och är oskadade. Eventuella reklamationer på grund av skada **skall** göras **innan** monteringen påbörjas.

Detta behövs för att montera Bruks Stuga 10m2

Mått på skruv och spik är våra rekommendationer.

Grund

- Vattenpass för att väga in syllen
- Grundstenar 9 st, t.ex. lecablock, gjutna plintar, eller stenplattor

Golv

- 24st Skruv 5,0x100 eller spik 4” för golvåsar (4st/golvås).
- Spik eller skruv enligt önskemål, ca 250st, för golvbrädor.

Stomme

- Träskruv 5,0x100mm 16st för att fästa väggen i syllen
- Hammare eller slägga för att slå ihop knutbrädor. Slagkloss medföljer.







Tak

- Takbrädor, Spik 60mm eller trällskruv 4,2x55mm ca 800st.
- Vindbrädor, takfot, Spik 60mm eller trällskruv 4,2x55mm

Övrigt

- Fönster- och dörrfoder, innerlist dörr - Trällskruv 4,2x55mm eller spik 60mm
- Fönsterlist, träskruv 70mm

Bruks Stuga 10m2		Plodklista v1.1
<p>45x145 Knuttimmer</p> <p>17°</p> <p>17°</p> <p>900</p> <p>3060</p> <p>3450</p> <p>300</p> <p>150</p> <p>3060</p> <p>150</p> <p>3060</p> <p>67,5</p> <p>150</p> <p>1905</p> <p>900</p> <p>150</p> <p>450</p> <p>120</p> <p>1710</p> <p>150</p> <p>450</p> <p>150</p> <p>590</p>	<p>Gavelspets 2st <input type="checkbox"/></p> <p>T - 4350mm 2st <input type="checkbox"/></p> <p>A - 3450mm 47st <input type="checkbox"/></p> <p>A1 - 3450mm 2st <input type="checkbox"/></p> <p>A2 - 3450mm 1st <input type="checkbox"/></p> <p>B - 1905mm 7st <input type="checkbox"/></p> <p>C - 645mm 21st <input type="checkbox"/></p> <p>D - 590mm 7st <input type="checkbox"/></p> <p>Syll L=3145mm 2st <input type="checkbox"/></p> <p>Syll/Bärina L=2955mm 3st <input type="checkbox"/></p> <p>Golvåds L=3055mm 6st <input type="checkbox"/></p> <p>Takåds L=4350mm 3st <input type="checkbox"/></p>	
<p>45x95 Reqel</p>		
<p>45x120 Reqel</p>		

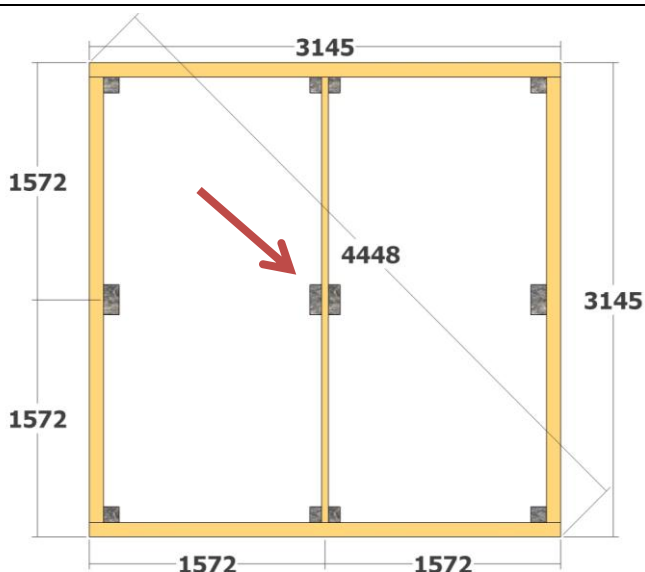
Bruks Stuga 10m2	Plocklista v1.1
22x120 Råplan	 17° <input type="checkbox"/>
	Vindbräda 8st Mittkåpade 4,5m <input type="checkbox"/>
	Tak fot L= 4,5m 4st <input type="checkbox"/>
	Foder L= 4,5m 2,5st <input type="checkbox"/>
	Tak/Golv, ändspontat, fallande längd, Inplastat i bunt, ca 29m2 <input type="checkbox"/>
20x113/135mm	 L= 3,9m 3st <input type="checkbox"/>
18x70mm Golvlister	 <input type="checkbox"/>
30x27 Dörrlist	 L= 4,8m i två bitar <input type="checkbox"/>
30x56 Fönsterlist	 L= 3,9m 1st <input type="checkbox"/>
	 <input type="checkbox"/>
	1st Värmeisolerad dörr 18° Mått: 890x1890mm inkl spröjs <input type="checkbox"/>
	1st Fönster 660x925mm inkl spröjs <input type="checkbox"/>

Montering

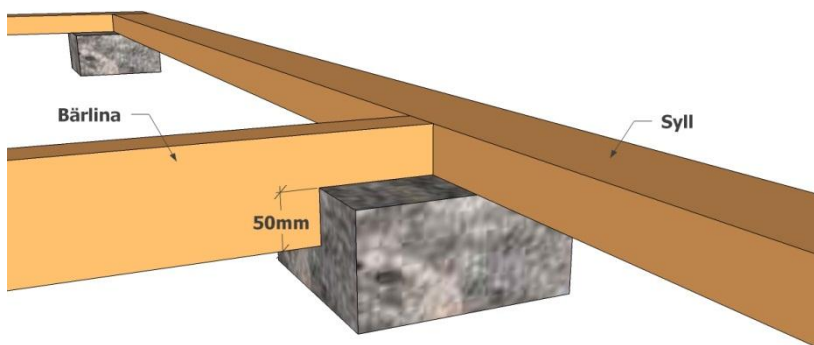
Stomme

Placera ut grundstenar enligt plinritningen. Stenen i mitten markerade med pil ska vara 50mm lägre än de övriga.

Öppna upp paketen och sortera upp materialet.



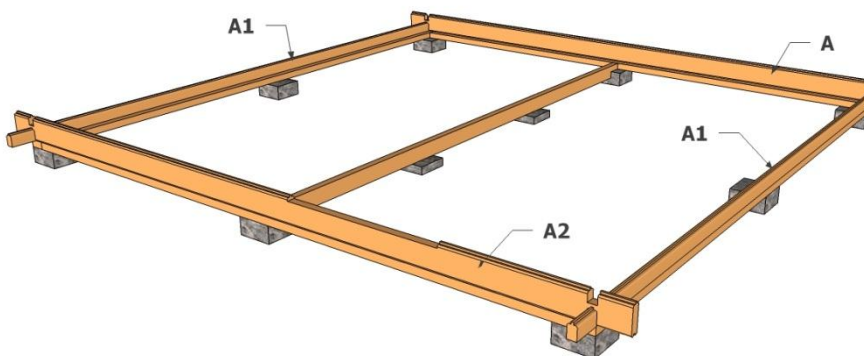
Lägg ut syllbrädorna på grundstenarna. Kapa ur 50mm i bärlinan enligt bilden. Längden på urtaget beror på storleken på grundstenen. Kontrollmät diagonalen på syllen för att vara säker på att den är i vinkel.



Lägg ihop första väggvarvet på syllen. Ytterväggen ska ligga ca 2-3mm utanför syllen runt om.

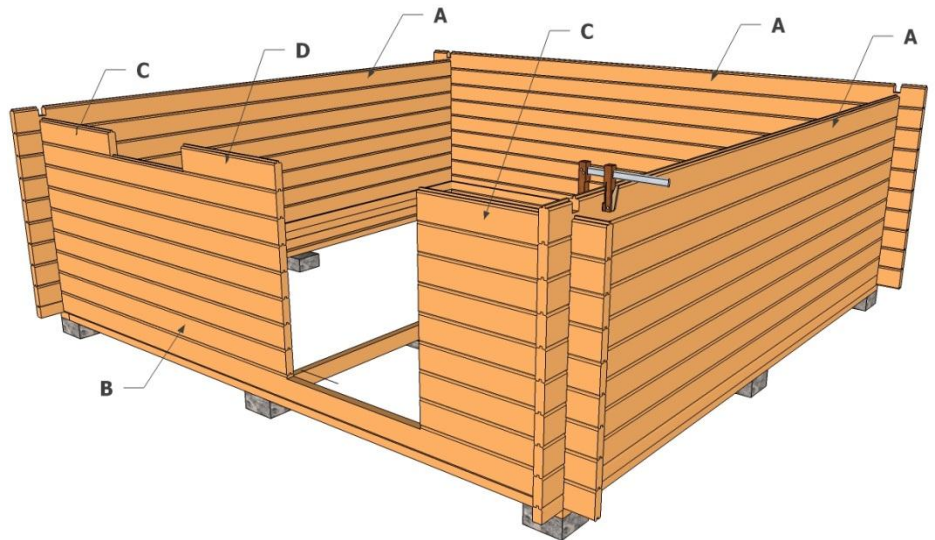
Observera att urtaget för dörren i "A2" hamnar på rätt ställe. Man kan om man vill placera dörren till vänster om fönstret genom att spegelvända gaveln under monteringen.

Skruva fast första väggvarvet i syllen med träskruv 5,0x100mm. Skruva snett inifrån genom väggbrädorna.



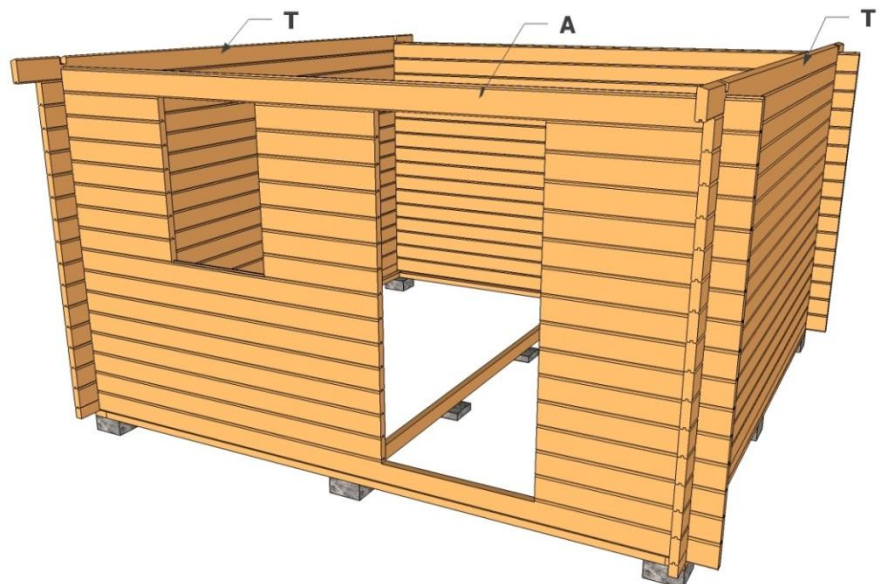
Slå ihop varv efter varv enligt bilden. Använd slägga och medföljande slagklossar. Slå aldrig direkt på en bräda.

Om en bräda är vriden kan man slå ner den i ena änden och sedan använda en skruvtving som hjälp för att bryta till brädan i andra änden innan man slår den i knuten. Sätt skruvtvingen *innanför* knuten.

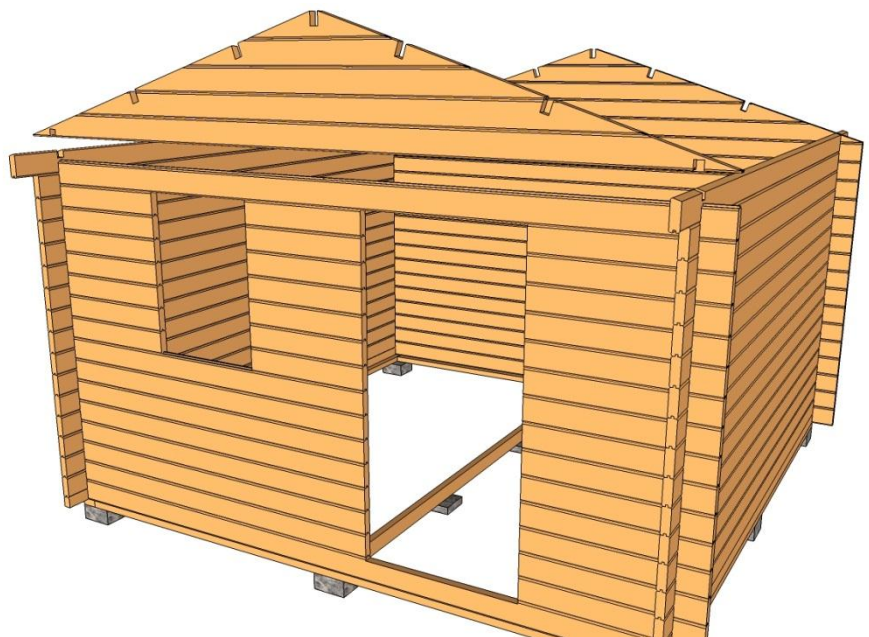


Observera att snedklyvningen på T – brädorna hamnar rätt.

Väggarna ska vara 16 varv höga.
Dörröppningen är 14 varv och
fönsteröppningen 7 varv.



Lägg dit gavelspetsarna.
Stommen är nu färdig.

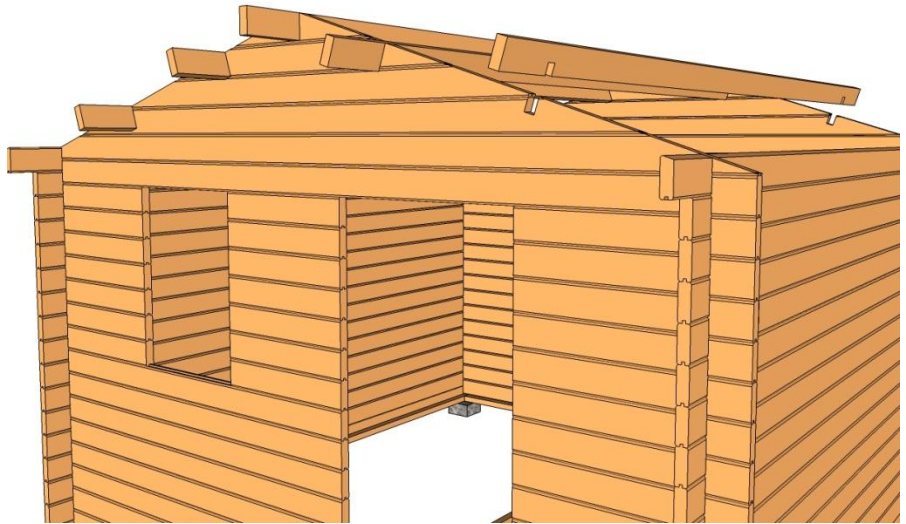


Tak

Lägg i takåsarna i urtagen i gavelspetsen.
10m2 modellen har 3st takåsar istället för 5st

Spika takbrädorna på takåsarna. Vänd brädorna med finsidan inåt.

Skarva brädorna fallande och undvik att få skarvar bredvid varandra.

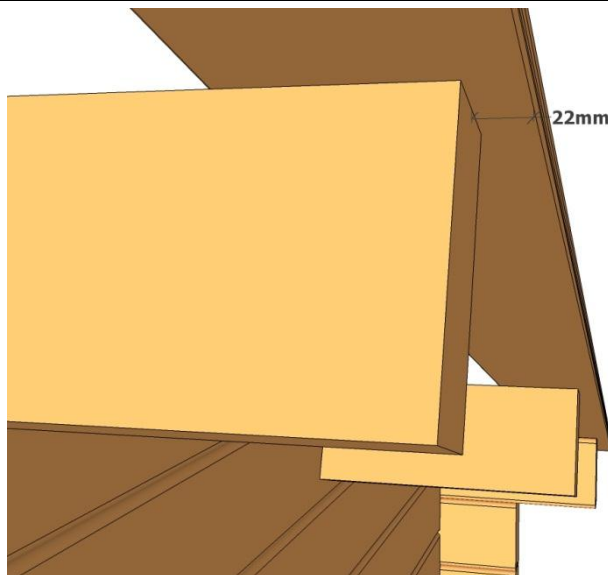


Ett tips när man spikar taket är att ta en takfotsbräda och fästa den med ena långsidan mot centrum pånocken. Då kan man styra takbrädorna mot denna när man spikar taket. Stick ut brädorna drygt 30cm utanför sidoväggen. Tillkapning av takbrädorna sker efter montering.

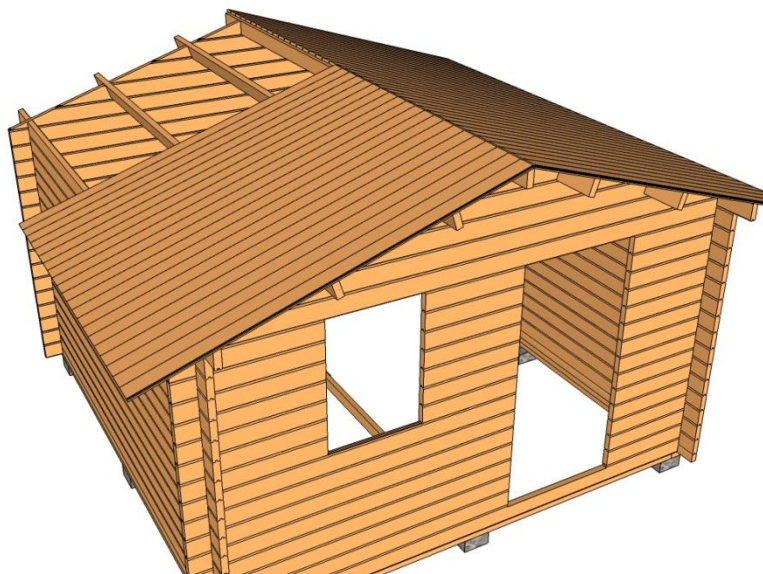


Taket skall sticka ut 22mm utanför takåsarna.

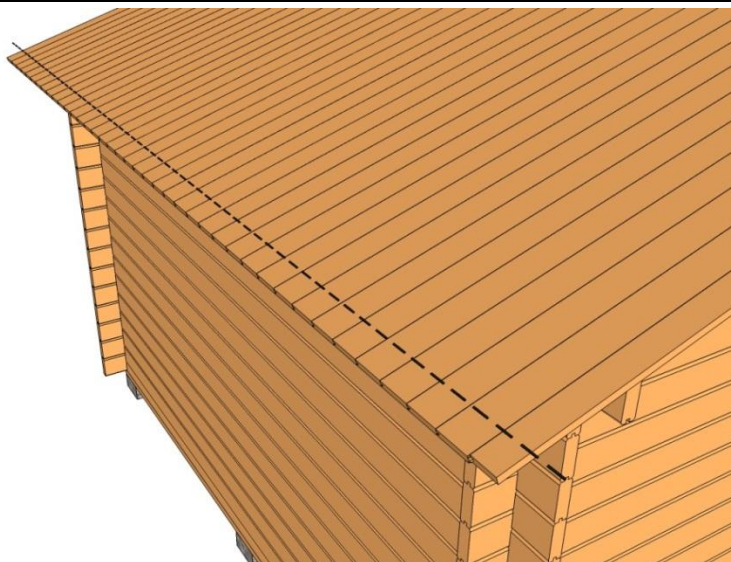
Spika halva taket färdigt. Sista våden kan behöva klyvas till för att passa.



Ta bort mothållbrädan i nocken när ena halvan av taket är spikat. Spika färdigt resten av taket.



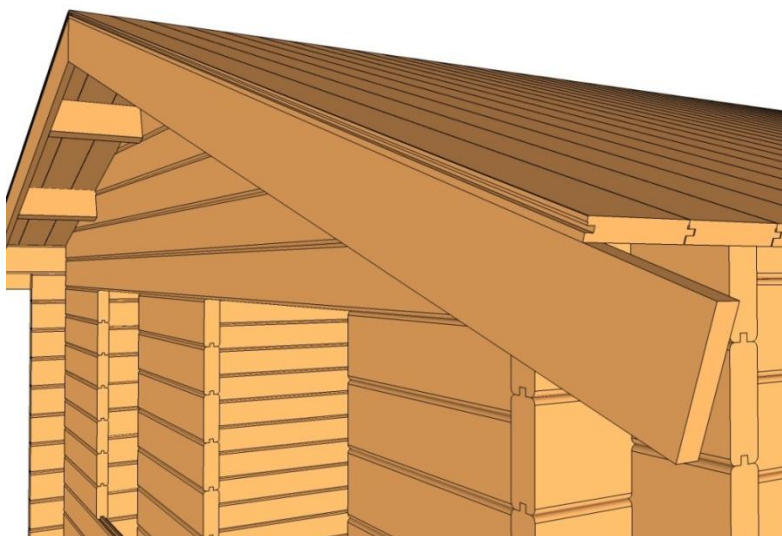
Mät ut ett takutstick på 30cm från ytterväggen och såga.



Montera de 2 nedre vindskivorna på varje gavel.

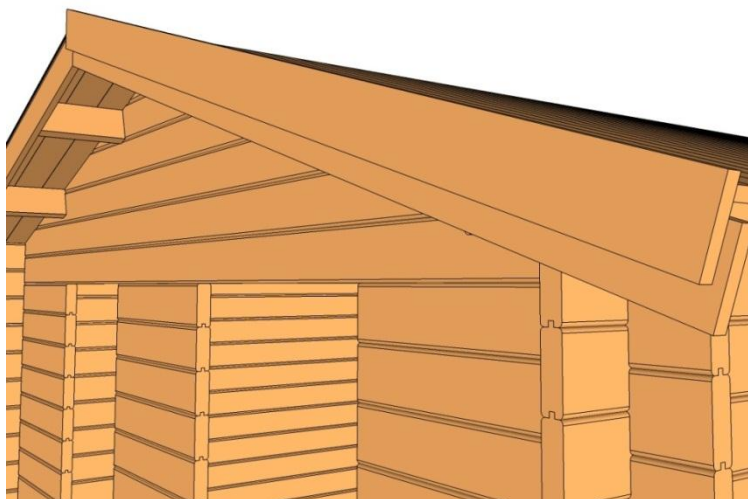
Dessa ska ligga under de utstickande takbrädorna.

Styr de snedkapade ändarna mot varandra i nocken och skruva fast vindbrädorna.



Skruva fast de övre vindbrädorna. Förskjut vindbrädan ca 5cm uppåt.

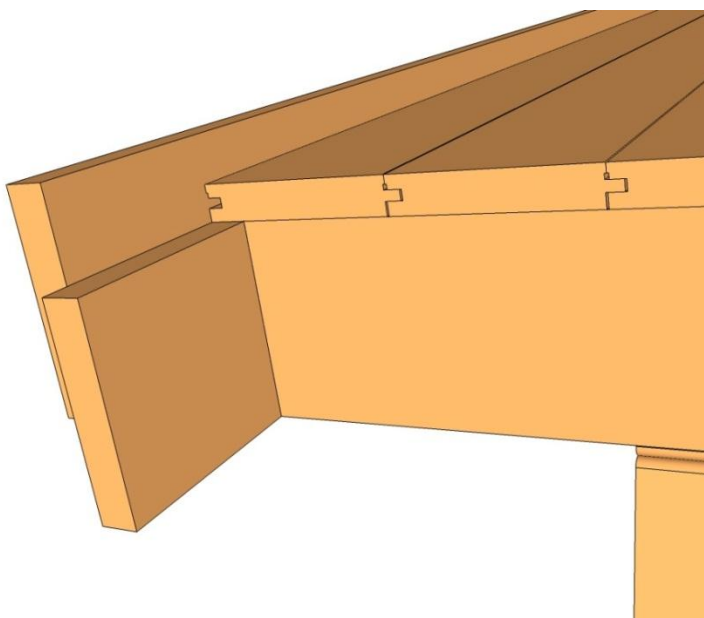
Förskjutningen kan väljas efter egen smak, eller beroende på kommande takbeklädnad.



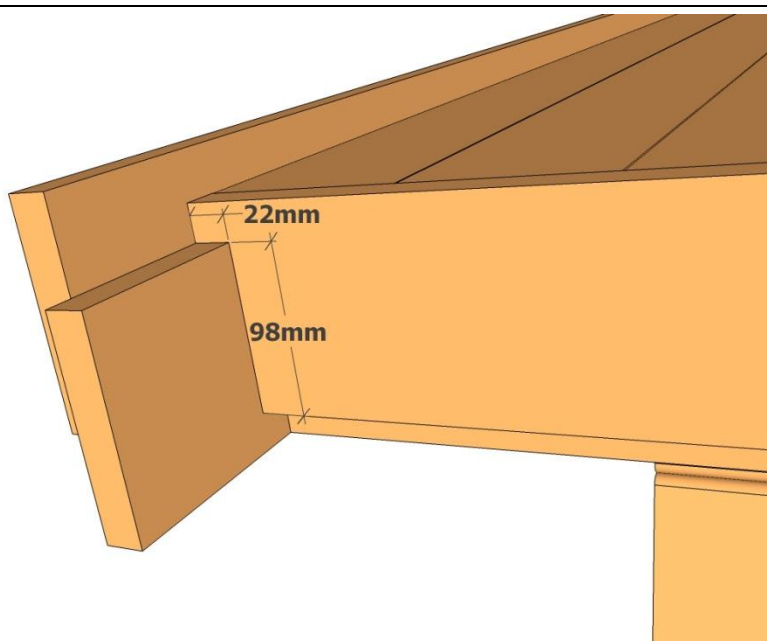
Mät upp och kapa till den undre takfotsbrädan.

Montera takfotsbrädan i underkant längst ut i takbrädorna.

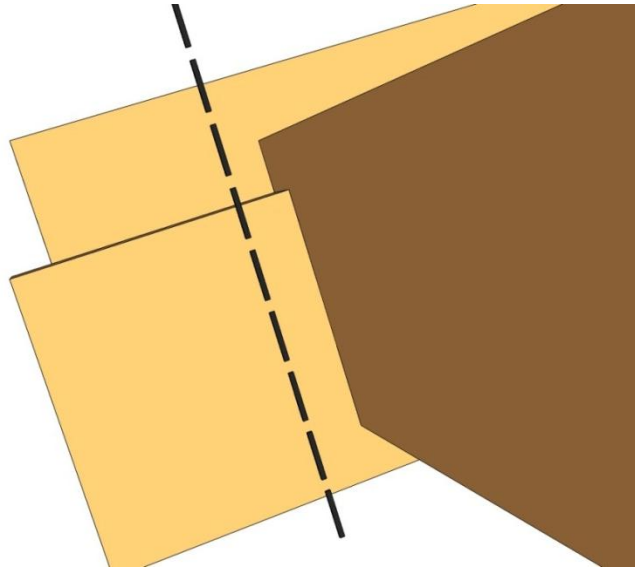
Skruva/spika genom undre vindbrädan och uppifrån genom takbrädorna.



Kapa till och montera den övre takfotsbrädan enligt bilden



Lämna lämpligt utstick på vindbrädorna från takfotsbrädorna och såga.

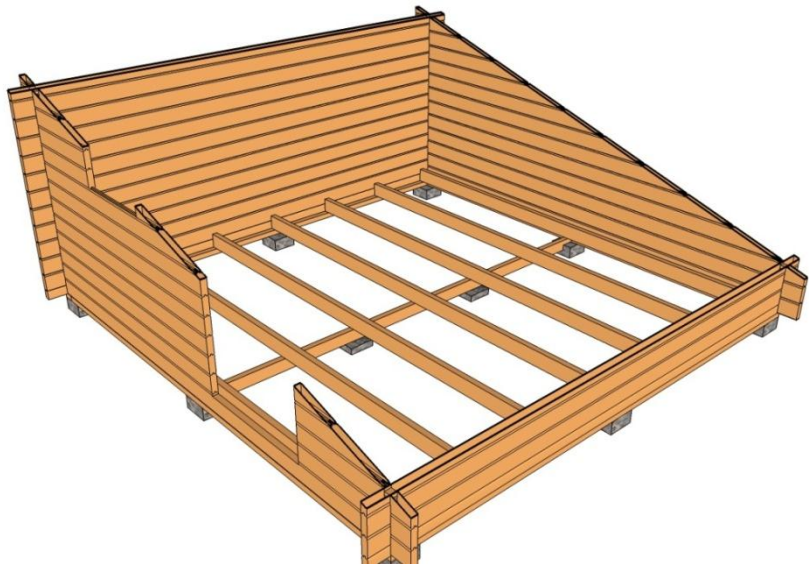


Golv, dörr, fönster

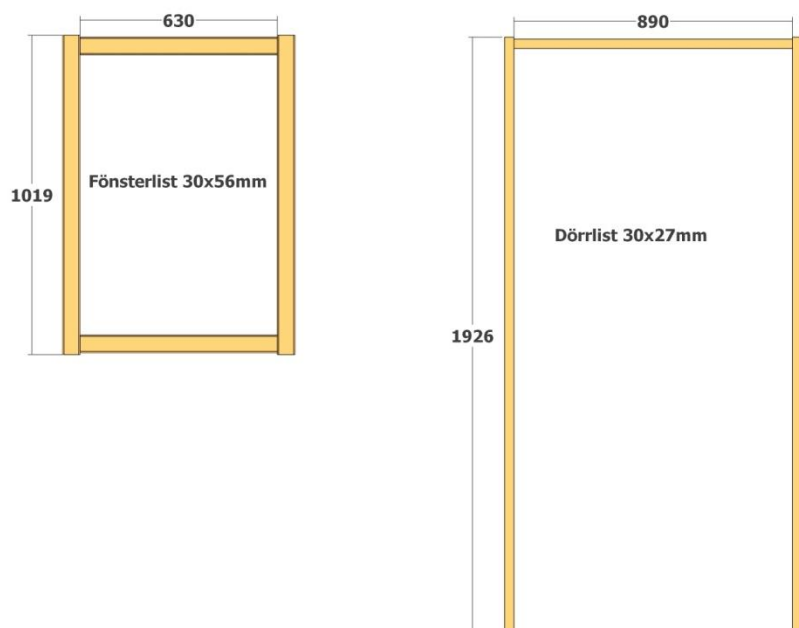
Montera golvåsarna som bilden visar. Dra in golvåsen under dörren ca 20mm in från innerväggen.

Vill man isolera så monteras golvåsarna c/c 600mm.

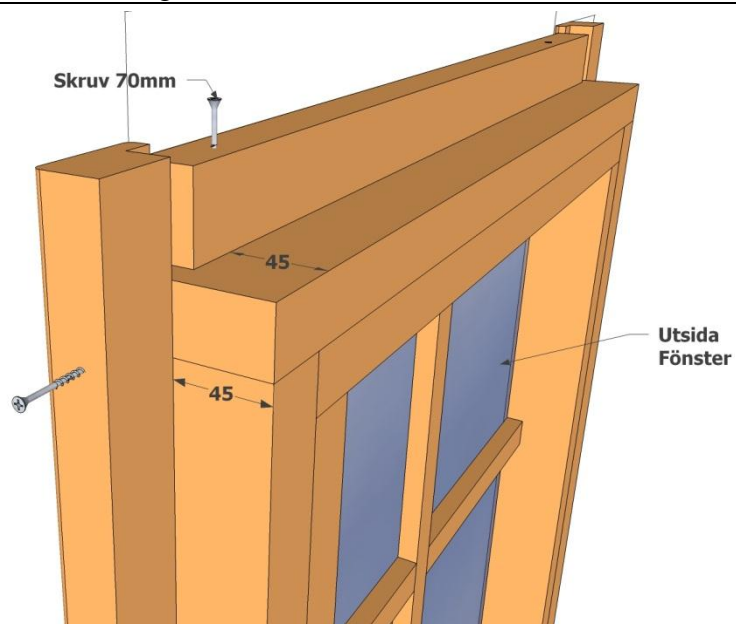
Skråspika eller skruva åsarna snett ner i syllen med 2st spik/skruv i varje ände.



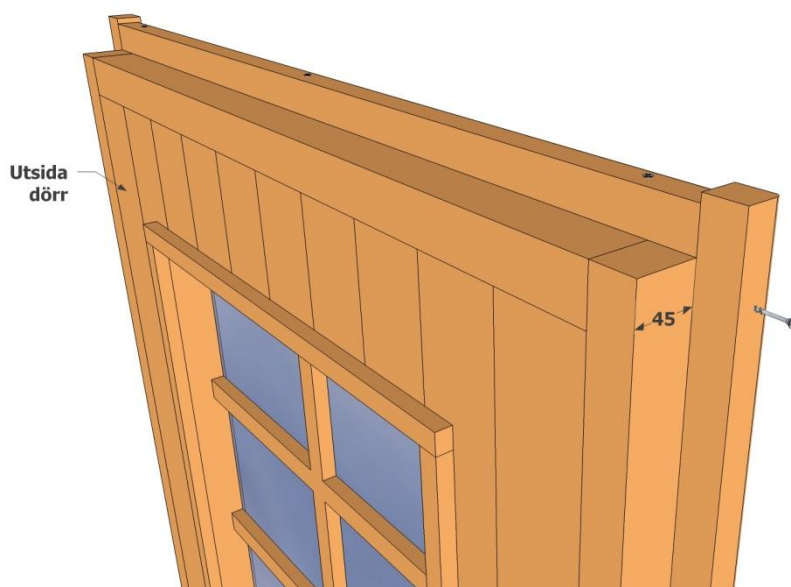
Kapa till innerlisterna enligt bilden.



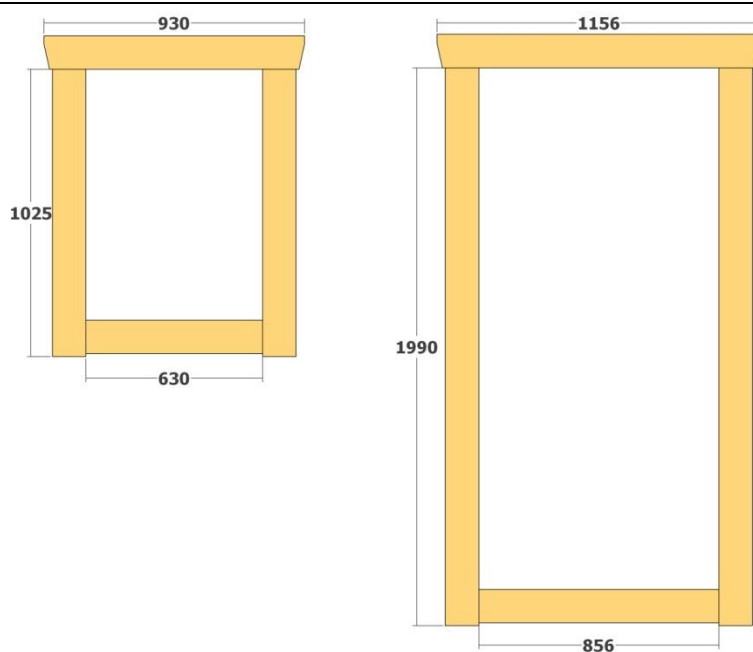
Montera innerlist på
fönster enligt bilden



Montera innerlist på dörr
enligt bilden.



Kapa till ytterfoder enligt
måttén på bilden



OBS! Montera dörren före golvet läggs.

Styr in dörren inifrån med den monterade listen mot innerväggen. Montera sedan ytterfodret enligt bilden nedanför.

Fodren ska vara 15mm in från ytterkant på karmen runt om.

Skruva/spika endast i karmen. EJ i väggen.

Skär bort sponten under fönstret och montera detta på samma sätt



Viktigt att tänka på vid golvmontering är att första golvvåden blir rak.

Skarva golvet fallande för att minimera spill.

Lämna ca 12-14mm mot väggarna på långsidan av golvet.

Lämna ca 5mm mot vägg på kortsidan av golvbrädorna. Brädorna mot dörren kan styras tätt mot tröskeln.

Till sist, montera golvlisten

