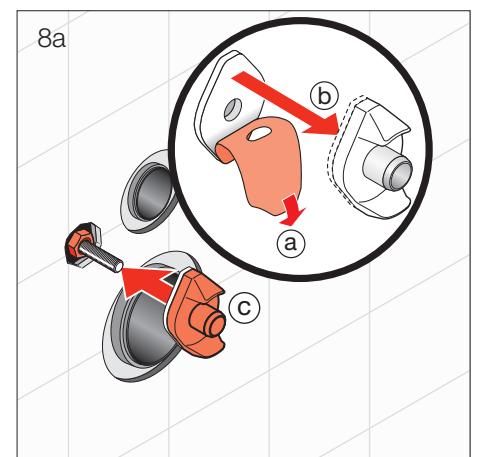
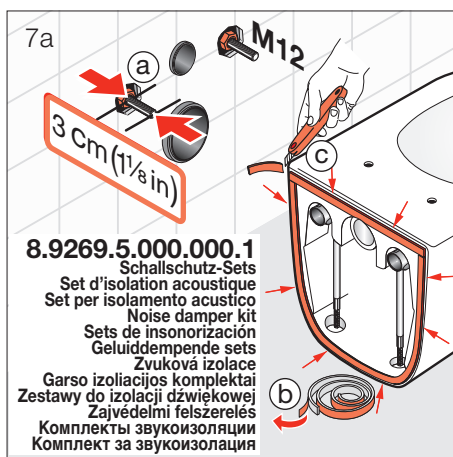
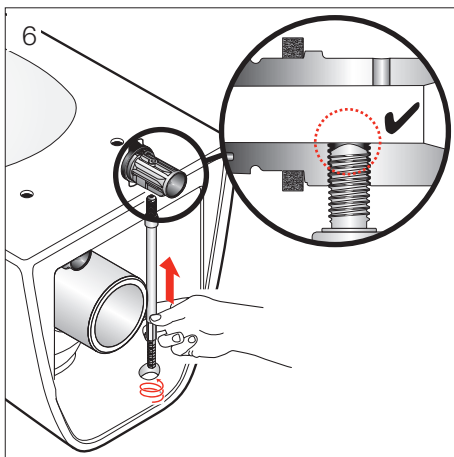
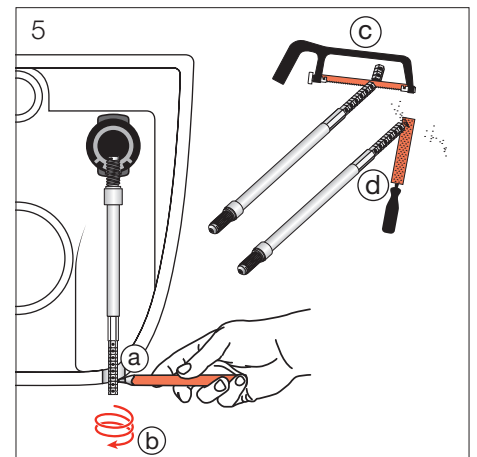
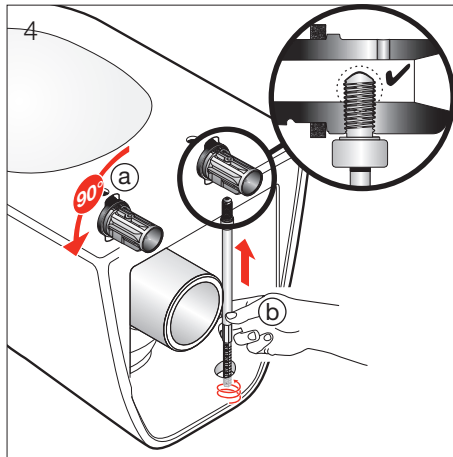
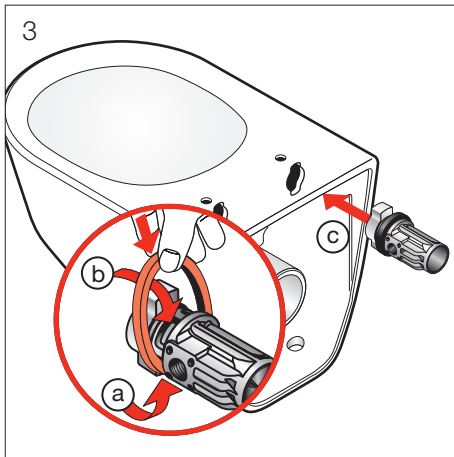
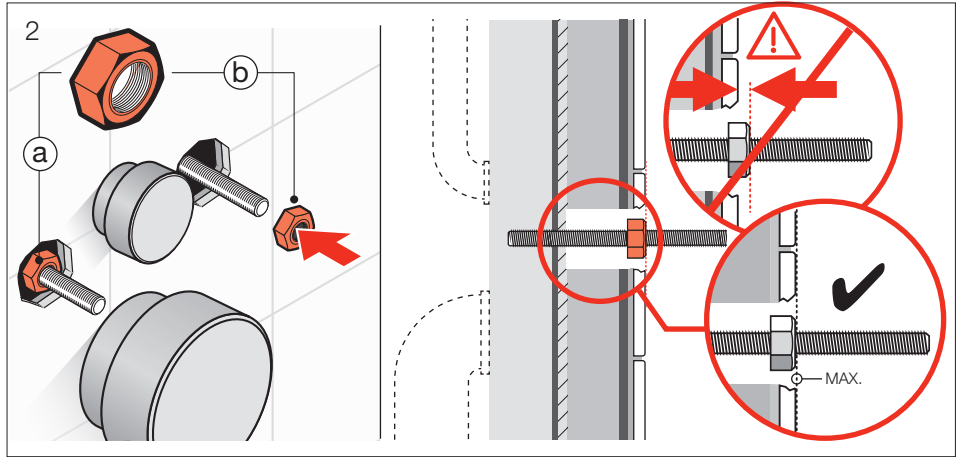
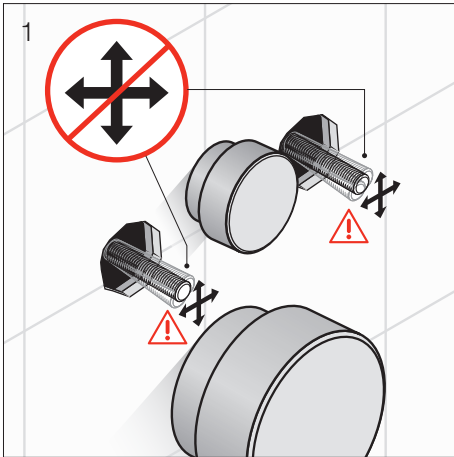
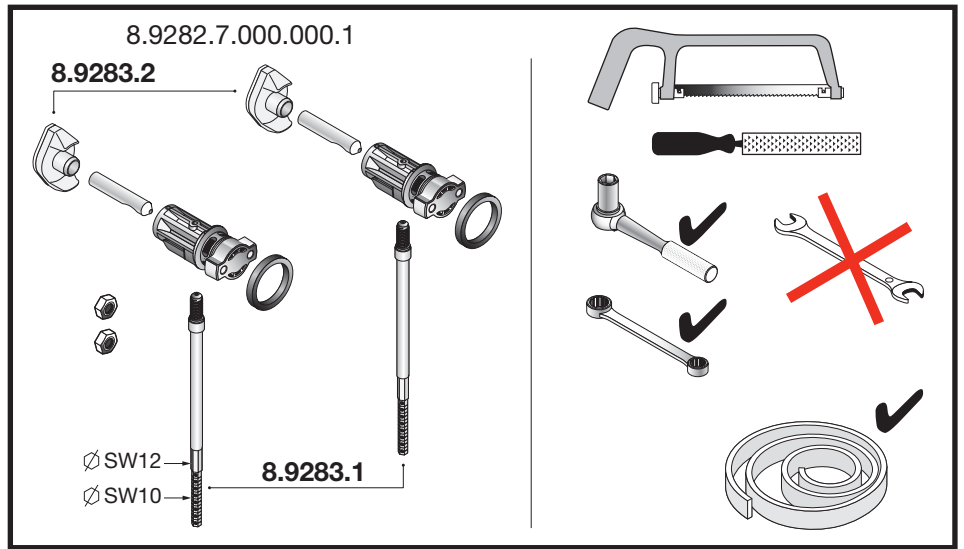
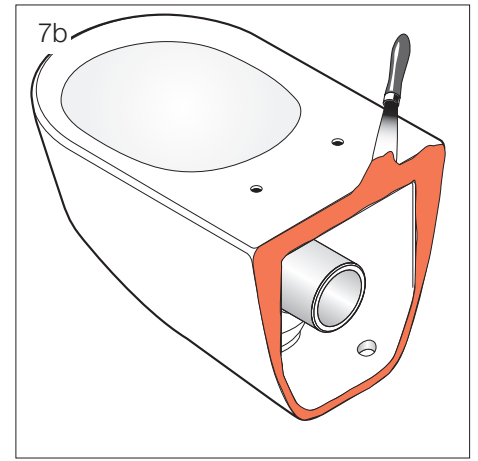
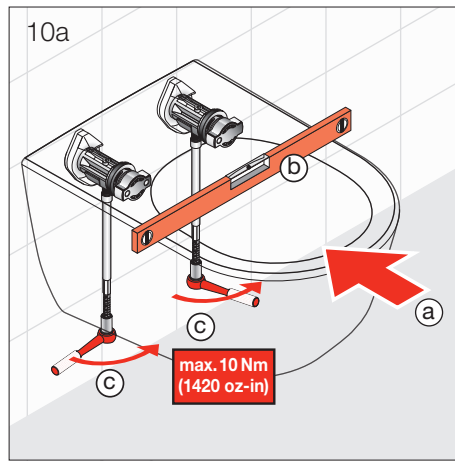
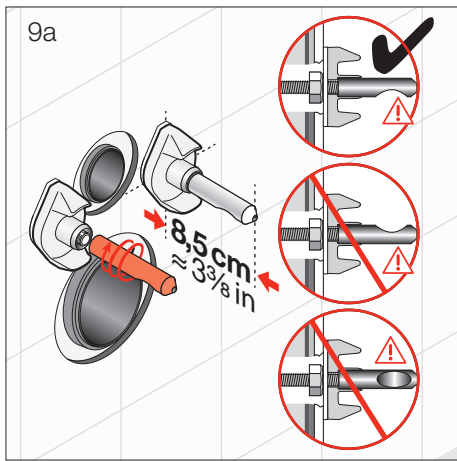


# LAUFEN



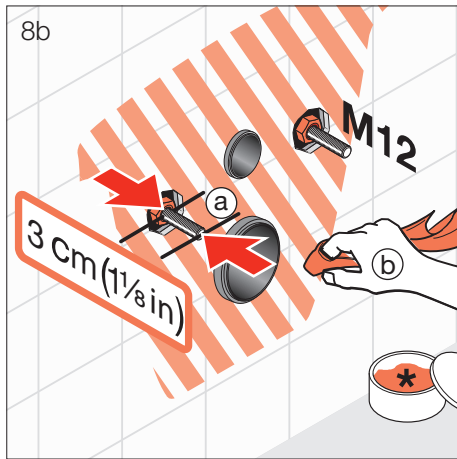
8.9282.7.000.000.1



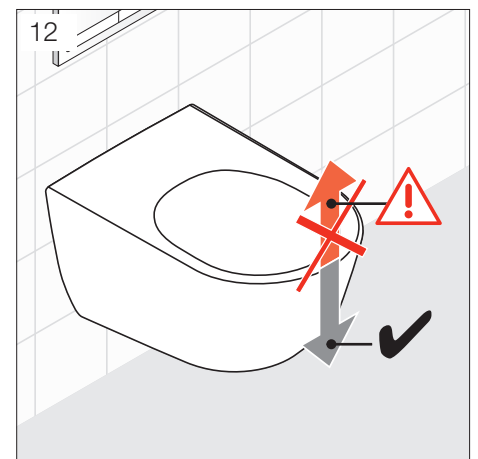
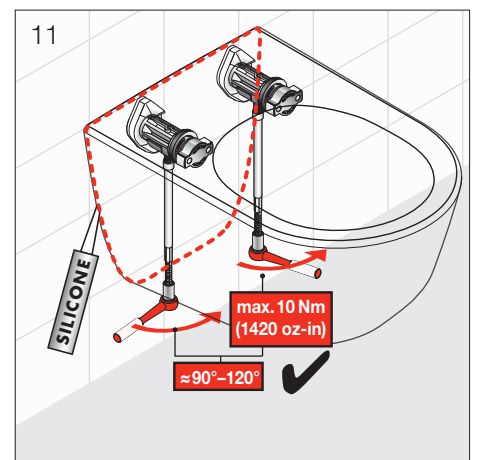
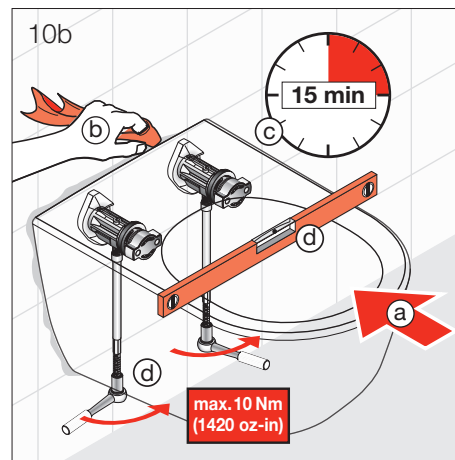
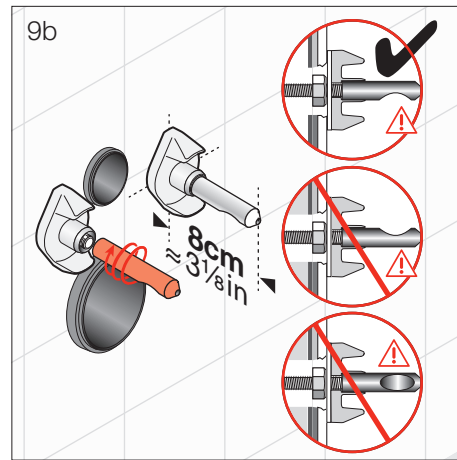


### 8.9461.4.000.000.1

**Ausgleichsmasse 5 - 10 mm dick auftragen**  
**Appliquer une couche de mastic de 5 - 10 mm d'épaisseur**  
**Applicare uno strato di mastice spessore 5 - 10 mm**  
**Apply a 5 - 10 mm thick layer of packing paste**  
**Aplicar una capa de compensación de 5 - 10 mm de grosor**  
**Breng de egaliseerpasta aan in lagen van 5 - 10 mm dik**  
**Vyrovňovací hmotu naneste ve vrstvách o tloušťce 5 - 10 mm**  
**Lyginimo masę tepkite 5 - 10 mm storii**  
**Nałożyć masę wyrównującą o grubości 5 - 10 mm**  
**A kiegyenlítőanyagot 5 - 10 mm vastagon kell felhordani**  
**Толщина слоя нанесённой компенсационной массы должна составлять 5 - 10 мм**  
**Нанесете изравнителната маса Бауфикс като слой с дебелина от 5 - 10 мм**



- \* Schmierseife      \* Jabón líquido      \* Mydło w płynie
- \* Savon noir        \* Zachte zeep        \* Kenőzsappan
- \* Sapone liquido   \* Tekuté mýdlo       \* Жидкое мыло
- \* Liquid-soap      \* Skystas muilas     \* Течност-сапун



Laufen Bathrooms AG  
 Wahlenstrasse 46  
 CH-4242 Laufen, Switzerland  
 www.laufen.com

# LAUFEN

DE/FR/IT/EN/ES/NL/CS/LT/PL/HU/RU/BG