

This manual should be saved!

EcoFlush Manual



Important!

- This manual should be saved by the owner!
- Read the whole manual before installation.
- The flush volumes are factory set at 2.5 / 0.3 liters. This should always be controlled by a professional tradesman during installation.
- The flush volumes are only accurate when the flush buttons are pushed down distinctly for approx 1 second. If the buttons are pressed down for a longer period the toilet will flush more water than expected.
- The average flush volumes of approx 0,8 to 1 liter is calculated with 5 small flushes and 1 big flush per person per day.
- There is a pre-mounted water trap in the urine bowl, no additional water trap should be mounted in the urine outlet.

Warranty

- EcoFlush has a 2-year warranty from the date of purchase noted on the invoice. Invoice or receipt should always be presented when claiming warranty.
 - Warranty only applies when the product is installed according to the enclosed manual and used according to the owners manual.
-

Viktigt!

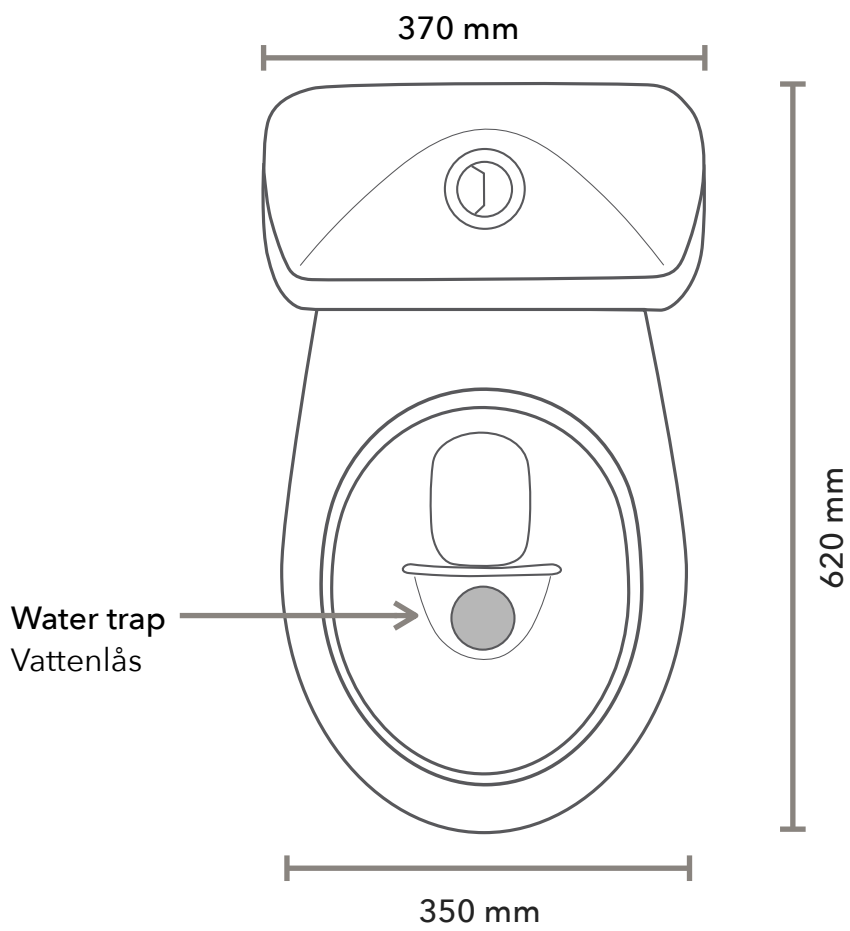
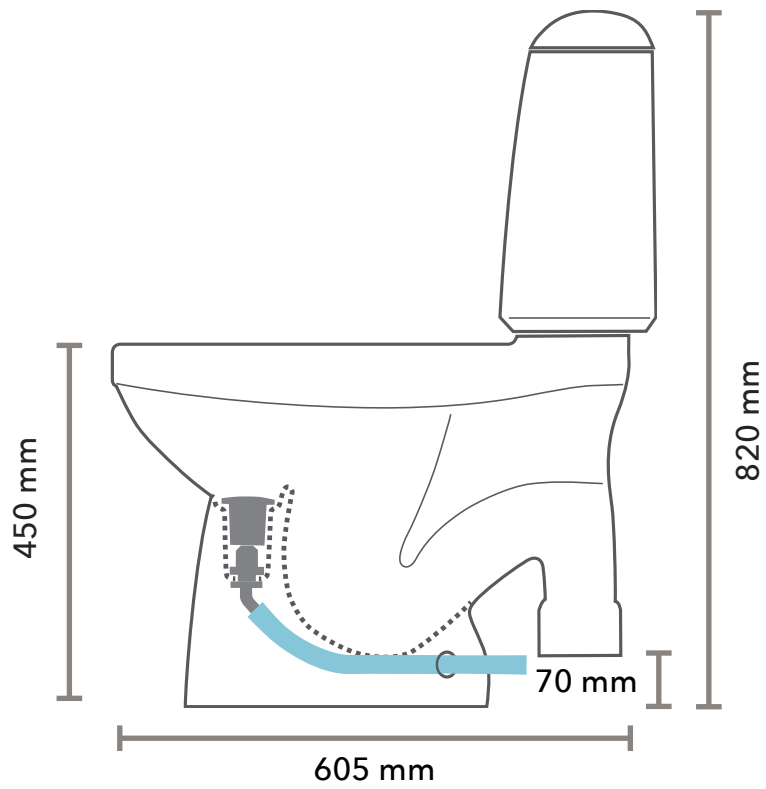
- Den här manualen bör sparas av ägaren!
- Läs hela manualen innan installation.
- Spolvolymerna är fabriksinställda på 2,5/0,3 L. Detta bör alltid kontrolleras av en professionell vvs-installatör.
- Dessa spolvolymerna gäller endast om spolknapparna trycks ner distinkt i ca 1 sekund. Om spolknapparna hålls ned längre kommer toaletten att spola mer än inställt.
- Snittvolymen på 0,8 - 1L/spolning beräknas enligt standarden att varje person spolrar 4/5 gånger på lilla spolningen och 1/5 gånger på stora spolningen per dag.
- Det finns ett förinstallerat vattenlås i urinskålen, så inget ytterligare vattenlås behövs installeras på urinavloppet.

Garanti

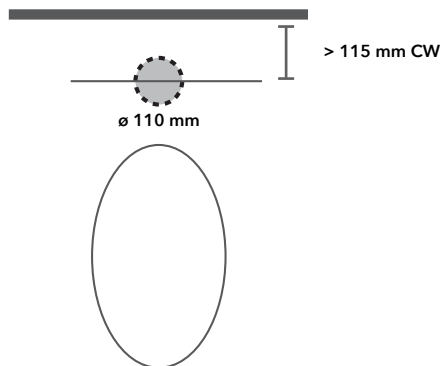
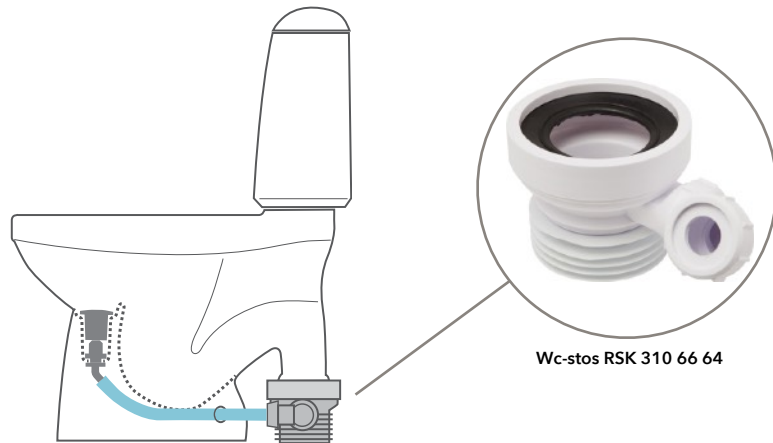
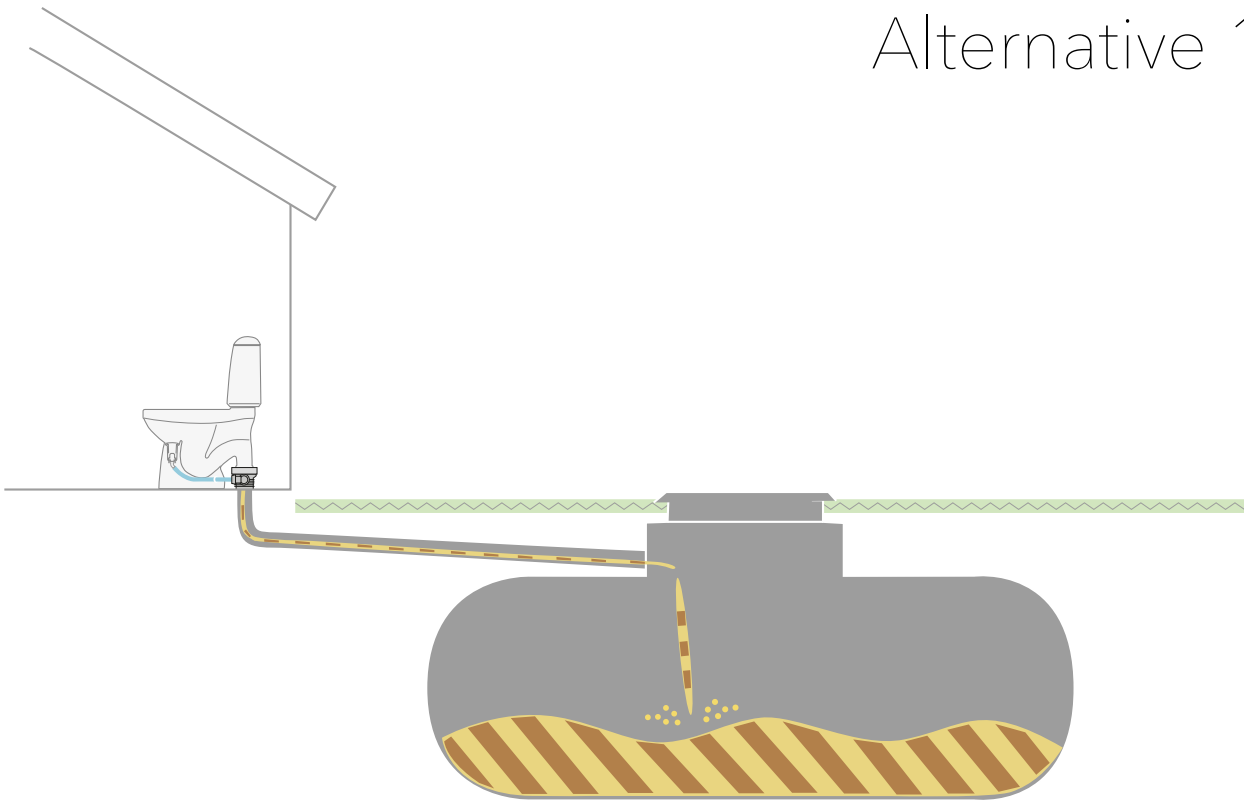
- EcoFlush har 2 års garanti f.r.o.m inköpsdatum. Kvitto eller faktura skall alltid kunna visas för att garantin ska gälla.
- Garanti gäller endast då produkten är installerad enligt den medskickade manualen och använd enligt användarmanualen.

Find troubleshooting at www.wostman.se

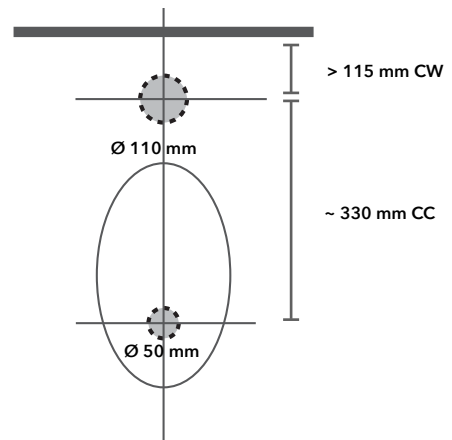
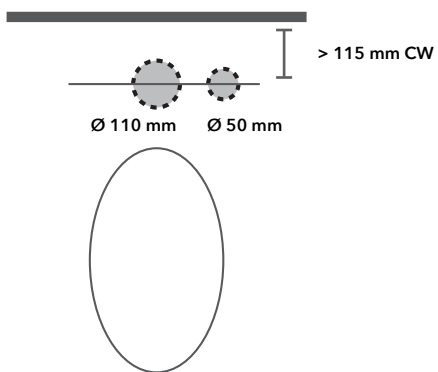
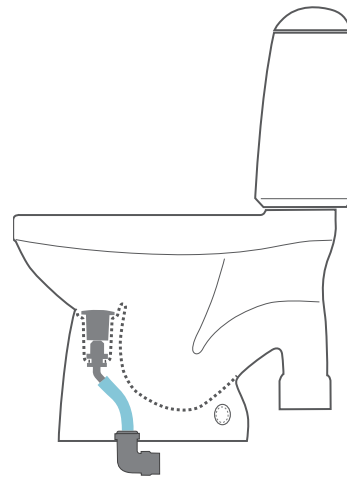
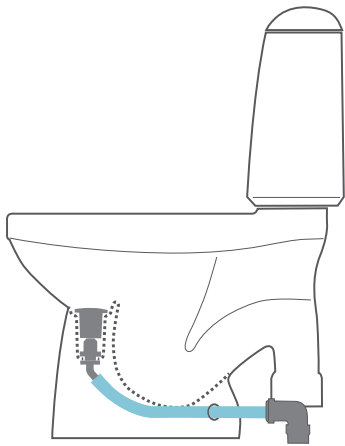
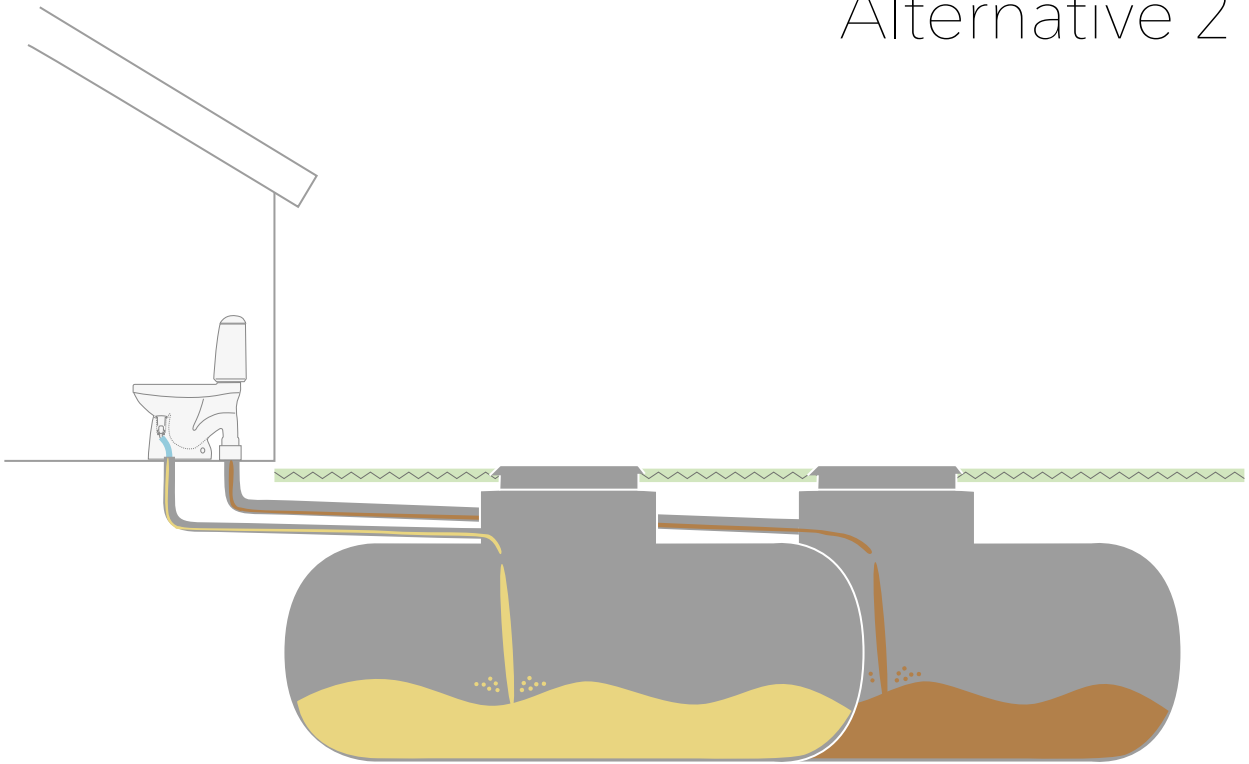




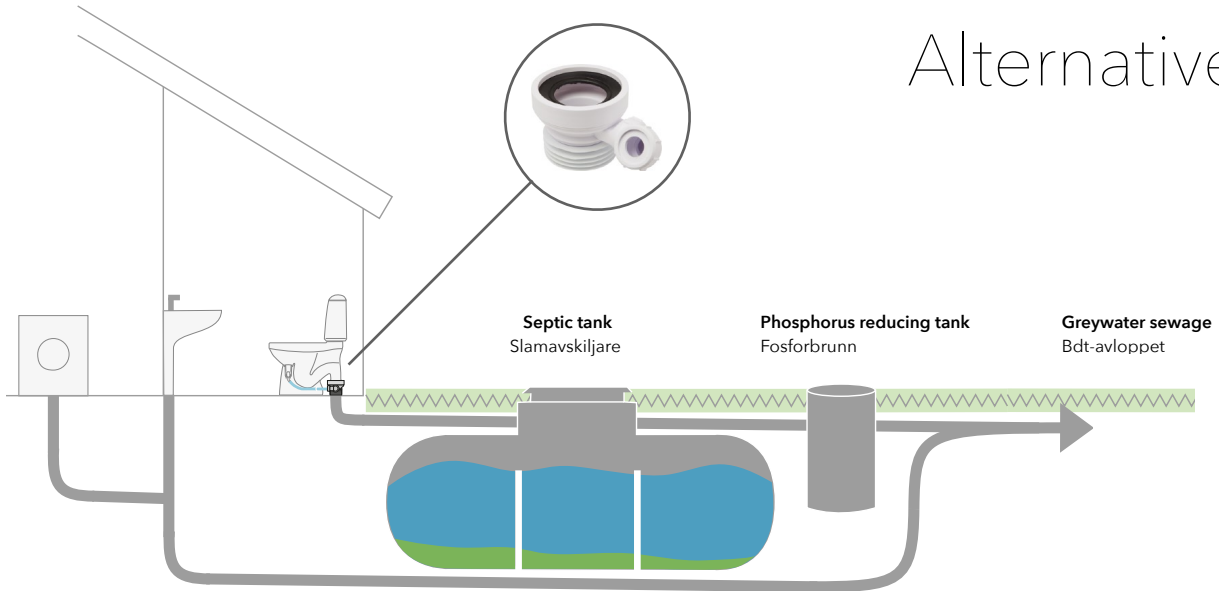
Alternative 1



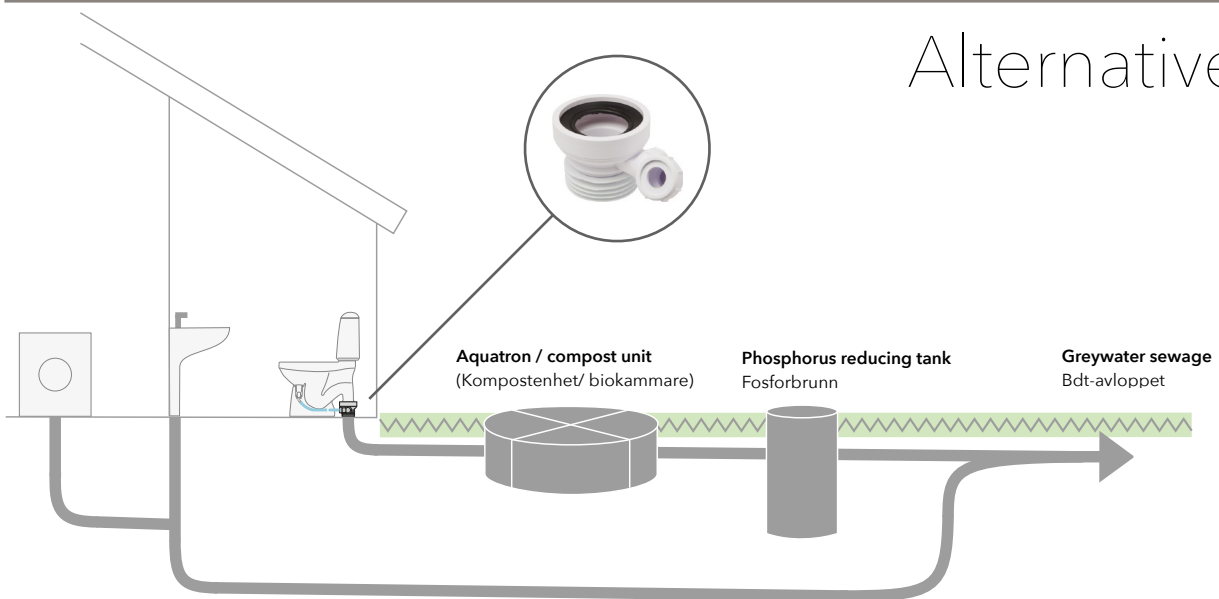
Alternative 2



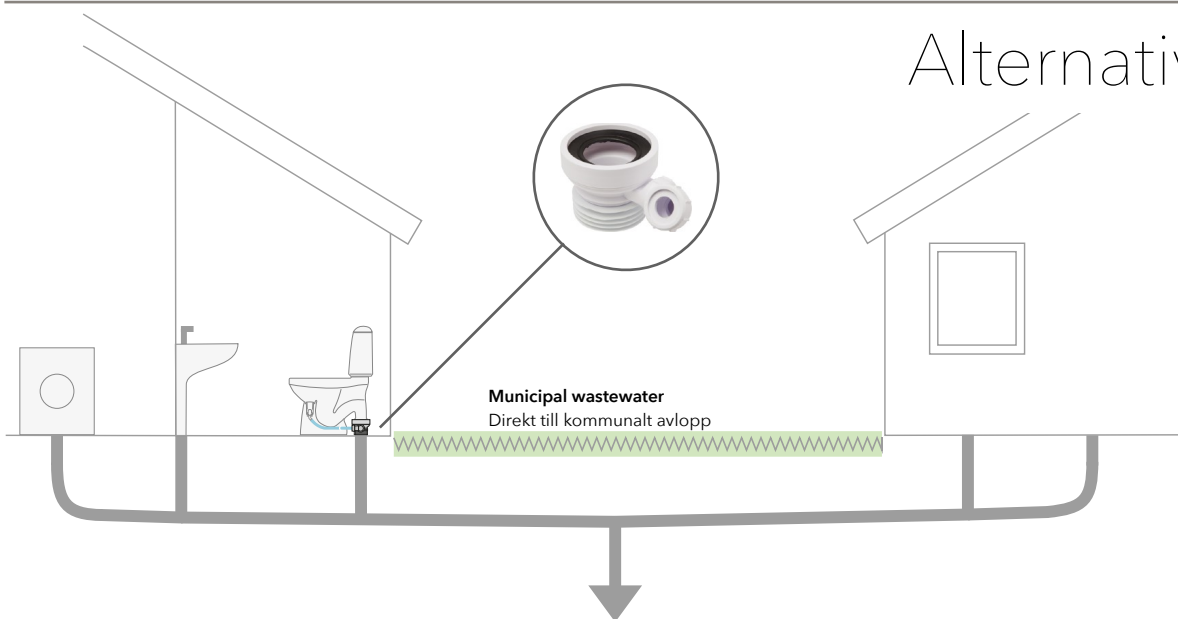
Alternative 3

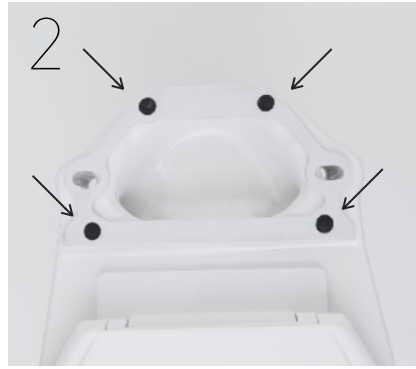


Alternative 4



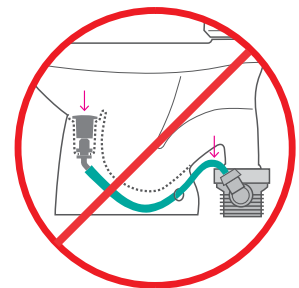
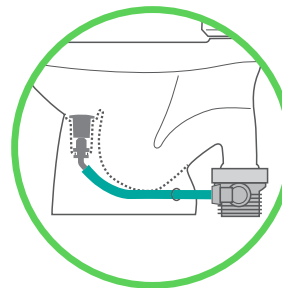
Alternative 5

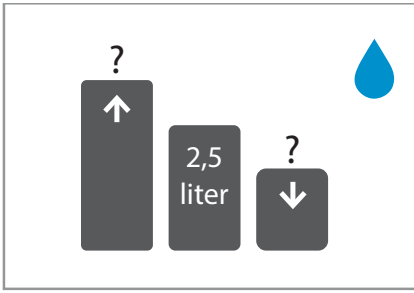




EcoFlush has a new built-in water trap in the front urine bowl. No other water trap should be installed in the urine outlet.

EcoFlush har ett nytt inbyggt vattenlås i den främre urinskålen. Inget annat vattenlås ska installeras i urinavloppet.



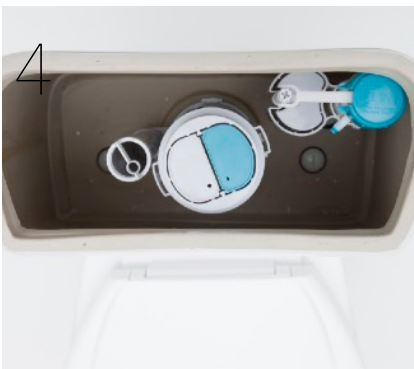
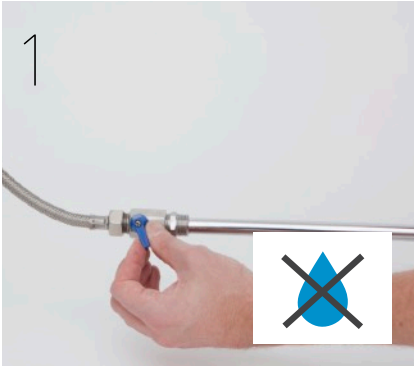


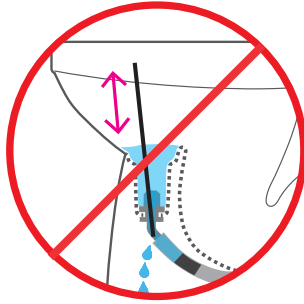
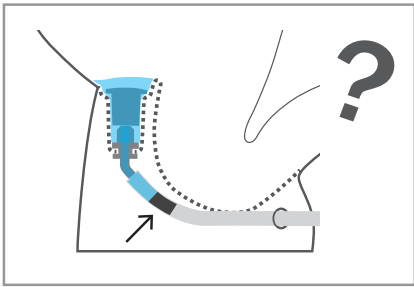
Control and/or change flush volumes

The flush volumes should be controlled when installing the toilet and changed if need to. EcoFlush gives the possibility of extremely low flush volumes and requires only between 2,5 - 3,5 L for the big flush and 0,3 L for the small flush. Owner is responsible for correct flush volumes. Remember the flush buttons should not be hold down, just pressed down once, quick.

Kontrollera och/eller ändra spolvolymerna

Spolvolymerna måste kontrolleras vid installation och ändras vid behov. EcoFlush ger möjligheten till extremt snåla spolvolym och kräver bara mellan 2,5 - 3,5 L för den stora spolningen och 0,3 L för den lilla spolningen. Ägaren är ansvarig för korrekta spolvolym. Kom ihåg att spolknapparna inte ska hållas ned, bara trycker ner en gång, snabbt.





Clean the urine pipe

Clean the urine outlet regularly for best longtime result.

Rengör urinslangen

Rengör urinavloppet regelbundet för att uppnå bäst långsiktigt resultat.

