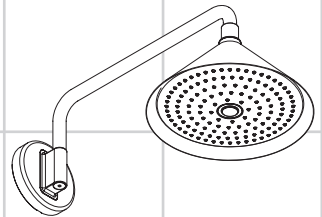


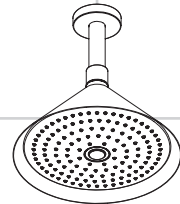
# AXOR®

**hansgrohe**

|           |   |           |
|-----------|---|-----------|
| <b>DE</b> | Gebrauchsanleitung / Montageanleitung                 | <b>2</b>  |
| <b>FR</b> | Mode d'emploi / Instructions de montage               | <b>3</b>  |
| <b>EN</b> | Instructions for use / assembly instructions          | <b>4</b>  |
| <b>IT</b> | Istruzioni per l'uso / Istruzioni per l'installazione | <b>5</b>  |
| <b>ES</b> | Modo de empleo / Instrucciones de montaje             | <b>6</b>  |
| <b>NL</b> | Gebruiksaanwijzing / Handleiding                      | <b>7</b>  |
| <b>DK</b> | Brugsanvisning / Monteringsvejledning                 | <b>8</b>  |
| <b>PT</b> | Instruções para uso / Manual de Instalação            | <b>9</b>  |
| <b>PL</b> | Instrukcja obsługi / Instrukcja montażu               | <b>10</b> |
| <b>CS</b> | Návod k použití / Montážní návod                      | <b>11</b> |
| <b>SK</b> | Návod na použitie / Montážny návod                    | <b>12</b> |
| <b>ZH</b> | 用户手册 / 组装说明   | <b>13</b> |
| <b>RU</b> | Руководство пользователя / Инструкция по монтажу      | <b>14</b> |
| <b>HU</b> | Használati útmutató / Szerelési útmutató              | <b>15</b> |
| <b>FI</b> | Käyttöohje / Asennusohje                              | <b>16</b> |
| <b>SV</b> | Bruksanvisning / Monteringsanvisning                  | <b>17</b> |
| <b>LT</b> | Vartotojo instrukcija / Montavimo instrukcijos        | <b>18</b> |
| <b>HR</b> | Upute za uporabu / Uputstva za instalaciju            | <b>19</b> |
| <b>TR</b> | Kullanım kılavuzu / Montaj kılavuzu                   | <b>20</b> |
| <b>RO</b> | Manual de utilizare / Instrucțiuni de montare         | <b>21</b> |
| <b>EL</b> | Οδηγίες χρήσης / Οδηγία συναρμολόγησης                | <b>22</b> |
| <b>SL</b> | Navodilo za uporabo / Navodila za montažo             | <b>23</b> |
| <b>ET</b> | Kasutusjuhend / Paigaldusjuhend                       | <b>24</b> |
| <b>LV</b> | Lietošanas pamācība / Montāžas instrukcija            | <b>25</b> |
| <b>SR</b> | Uputstvo za upotrebu / Uputstvo za montažu            | <b>26</b> |
| <b>NO</b> | Bruksanvisning / Montasjeveiledning                   | <b>27</b> |
| <b>BG</b> | Инструкция за употреба / Ръководство за монтаж        | <b>28</b> |
| <b>SQ</b> | Udhëzuesi i përdorimit / Udhëzime rreth montimit      | <b>29</b> |
| <b>AR</b> | دليل الاستخدام / تعليمات التجميع                      | <b>30</b> |



**Front**  
26021000



**Front**  
26022000



## **Sicherheitshinweise**

- ⚠ Bei der Montage müssen zur Vermeidung von Quetsch- und Schnittverletzungen Handschuhe getragen werden.
- ⚠ Das Duschsystem darf nur zu Bade-, Hygiene- und Körperreinigungszwecken eingesetzt werden.
- ⚠ Kinder, sowie Erwachsene mit körperlichen, geistigen und / oder sensorischen Einschränkungen dürfen das Duschsystem nicht unbeaufsichtigt benutzen. Personen, die unter Alkohol- oder Drogeneinfluss stehen, dürfen das Duschsystem nicht benutzen.
- ⚠ Der Kontakt der Brausestrahlen mit empfindlichen Körperstellen (z. B. Augen) muss vermieden werden. Es muss ein ausreichender Abstand zwischen Brause und Körper eingehalten werden.
- ⚠ Der Kopfbrausearm ist nur für das Halten der Kopfbrause ausgelegt, er darf nicht mit weiteren Gegenständen belastet werden!

## **Montagehinweise**

- Die Leitungen und die Armatur müssen nach den gültigen Normen montiert, gespült und geprüft werden.
- Die in den Ländern jeweils gültigen Installationsrichtlinien sind einzuhalten.
- Vor der Montage muss das Produkt auf Transportschäden untersucht werden. Nach dem Einbau werden keine Transport- oder Oberflächenschäden anerkannt.
- Bei der Montage des Produktes durch qualifiziertes Fachpersonal ist darauf zu achten, dass die Befestigungsfläche im gesamten Bereich der Befestigungsplan ist (keine vorstehenden Fugen oder Fliesenversatz), der Wandaufbau für eine Montage des Produktes geeignet ist und keine Schwachstellen aufweist. Die beigelegten Schrauben und Dübel sind nur für Beton geeignet. Bei anderen Wandaufbauten sind die Herstellerangaben des Dübelherstellers zu beachten.
- Wandmontage ohne Grundset siehe Seite 31. Wandmontage mit Grundset siehe Seite 33.

## **Technische Daten**

|                            |                   |
|----------------------------|-------------------|
| Betriebsdruck:             | max. 0,6 MPa      |
| Empfohlener Betriebsdruck: | 0,1 – 0,4 MPa     |
| (1 MPa = 10 bar = 147 PSI) |                   |
| Heißwassertemperatur:      | max. 60°C         |
| Thermische Desinfektion    | max. 70°C / 4 min |

Das Produkt ist ausschließlich für Trinkwasser konzipiert!

## **Symbolerklärung**



Kein essigsäurehaltiges Silikon verwenden!



**Maße** (siehe Seite 38)



**Durchflussdiagramm**

(siehe Seite 38)

- ① Rain
- ② RainAir



**Bedienung** (siehe Seite 39)



**Reinigung** (siehe Seite 40 und beiliegende Broschüre)



**Serviceteile** (siehe Seite 42)

**Sonderzubehör** (nicht im Lieferumfang enthalten)



Grundset #26909180



**Prüfzeichen** (siehe Seite 44)



**Wandmontage** siehe Seite 31



**Deckenmontage** siehe Seite 36



## ⚠️ Consignes de sécurité

- ⚠️ Lors du montage, porter des gants de protection pour éviter toute blessure par écrasement ou coupure.
- ⚠️ Le système de douche ne doit servir qu'à se laver et à assurer l'hygiène corporelle.
- ⚠️ Il est interdit aux enfants ainsi qu'aux adultes ayant des insuffisances physiques, psychiques et/ou motoriques d'utiliser la douche sans surveillance. De même, il est interdit à des personnes sous influence d'alcool ou de drogues d'utiliser la douche.
- ⚠️ Éviter le contact du jet de la douchette avec les parties sensibles du corps (telles par ex. que les yeux). Veiller à respecter un écart suffisant entre la douchette et le corps
- ⚠️ Le bras de la douchette n'est conçu que pour tenir la douchette et ne doit pas servir à la suspension d'autres objets !

## Instructions pour le montage

- Les conduites et la robinetterie doivent être montés, rincés et contrôlés selon les normes en vigueur.
- Les directives d'installation en vigueur dans le pays concerné doivent être respectées.
- Avant son montage, s'assurer que le produit n'a subi aucun dommage pendant le transport. Après le montage, tout dommage de transport ou de surface ne pourra pas être reconnu.
- Lors du montage du produit par un ouvrier qualifié, il faut faire attention à ce que la surface de fixation soit plane sur toute son étendue (aucun dépassement de joint ni de carrelage), que la construction de la paroi soit adaptée à l'installation du produit et surtout ne présente aucun point faible. Les vis et les chevilles fournies sont uniquement appropriées au béton. Pour les autres constructions, il faudra tenir compte des préconisations du fabricant de cheville.
- Montage mural sans Kit de base voir pages 31. Montage mural avec Kit de base voir pages 33.

## Informations techniques

|                                 |                   |
|---------------------------------|-------------------|
| Pression de service autorisée:  | max. 0,6 MPa      |
| Pression de service conseillée: | 0,1 - 0,4 MPa     |
| (1 MPa = 10 bar = 147 PSI)      |                   |
| Température d'eau chaude:       | max. 60°C         |
| Désinfection thermique          | max. 70°C / 4 min |

Le produit est exclusivement conçu pour de l'eau potable!

## Description du symbole



Ne pas utiliser de silicone contenant de l'acide acétique!



**Dimensions** (voir pages 38)



**Diagramme du débit**

(voir pages 38)

- ① Rain
- ② RainAir



**Instructions de service** (voir pages 39)



**Nettoyage** (voir pages 40 et brochure ci-jointe)



**Pièces détachées** (voir pages 42)

**Accessoires en option** (ne fait pas partie de la fourniture)



Kit de base #26909180



**Classification acoustique et débit** (voir pages 44)



**Montage mural voir pages 31**



**Montage au plafond voir pages 36**



## Safety Notes

- ⚠ Gloves should be worn during installation to prevent crushing and cutting injuries.
- ⚠ The shower system may only be used for bathing, hygienic and body cleaning purposes.
- ⚠ Children as well as adults with physical, mental and/or sensoric impairments must not use this shower system without proper supervision. Persons under the influence of alcohol or drugs are prohibited from using this shower system.
- ⚠ Do not allow the streams of the shower touch sensitive body parts (such as your eyes). An adequate distance must be kept between the shower and you.
- ⚠ The arm of the shower head is intended only to hold the shower head. Do not load it down with other objects!

## Installation Instructions

- The pipes and the fixture must be installed, flushed and tested as per the applicable standards.
- The plumbing codes applicable in the respective countries must be observed.
- Prior to installation, inspect the product for transport damages. After it has been installed, no transport or surface damage will be honoured.
- Where the contractor mounts the product, he should ensure that the entire area of the wall to which the mounting plate is to be fitted, is flat (no projecting joints or tiles sticking out), that the structure of the wall is suitable for the installation of the product and has no weak points. The enclosed screws and dowels are only suitable for concrete. For another wall constructions the manufacturer's indications of the dowel manufacturer have to be taken into account.
- Wall mount without basic kit see page 31. Wall mount with basic kit see page 33.

## Technical Data

|   |                   |
|---|-------------------|
| Operating pressure:   | max. 0,6 MPa      |
| Recommended operating pressure:<br>(1 MPa = 10 bar = 147 PSI) | 0,1 – 0,4 MPa     |
| Hot water temperature:  | max. 60°C         |
| Thermal disinfection  | max. 70°C / 4 min |

The product is exclusively designed for drinking water!

## Symbol description



Do not use silicone containing acetic acid!



**Dimensions** (see page 38)



**Flow diagram**

(see page 38)

- ① Rain
- ② RainAir



**Operation** (see page 39)

**Cleaning** (see page 40 and enclosed brochure)



**Spare parts** (see page 42)

**Special accessories** (order as an extra)



basic kit #26909180



**Test certificate** (see page 44)



**Wall mount see page 31**



**Ceiling mount see page 36**



## **Indicazioni sulla sicurezza**

- ⚠ Durante il montaggio, per evitare ferite da schiacciamento e da taglio bisogna indossare guanti protettivi.
- ⚠ Il sistema doccia deve essere utilizzato esclusivamente per l'igiene del corpo.
- ⚠ I bambini e gli adulti affetti da menomazioni fisiche, psichiche e/osensoriali devono utilizzare il sistema della doccia solo sotto la supervisione di una persona responsabile.
- ⚠ Bisogna evitare il contatto fra il getto della doccia e parti del corpo delicate (ad es. gli occhi). Fra il soffione ed il corpo va mantenuta una distanza sufficiente.
- ⚠ Il braccio del soffione della doccia è progettato per sostenere solo quest'ultimo, non va sovraccaricato con altri oggetti!

## **Istruzioni per il montaggio**

- Montare, lavare e controllare tubature e rubinetteria rispettando le norme correnti.
- Vanno rispettate le direttive di installazione nazionali vigenti nel rispettivo paese.
- Prima del montaggio è necessario controllare che non ci siano stati danni durante il trasporto. Una volta eseguito il montaggio, non verranno riconosciuti eventuali danni di trasporto o delle superfici.
- Quando il personale tecnico specializzato esegue il montaggio del prodotto è necessario assicurarsi che la superficie di fissaggio sia piana in tutta l'area di fissaggio (senza giunti sporgenti o spostamento delle piastrelle), che la struttura della parete sia adatta per il montaggio del prodotto e soprattutto che non ci siano dei punti deboli. Le viti e i tasselli in dotazione sono adatti solo per calcestruzzo. In caso di altre strutture della parete vanno osservate le indicazioni del produttore dei tasselli.
- Montaggio a parete senza corpo base vedi pagg. 31.  
Montaggio a parete con corpo base vedi pagg. 33.

## **Dati tecnici**

|                               |                   |
|-------------------------------|-------------------|
| Pressione d'uso:              | max. 0,6 MPa      |
| Pressione d'uso consigliata:  | 0,1 - 0,4 MPa     |
| (1 MPa = 10 bar = 147 PSI)    |                   |
| Temperatura dell'acqua calda: | max. 60°C         |
| Disinfezione termica          | max. 70°C / 4 min |

Il prodotto è concepito esclusivamente per acqua potabile!

## **Descrizione simbolo**



Non utilizzare silicone contenente acido acetico!



**Ingombri** (vedi pagg. 38)



**Diagramma flusso**

(vedi pagg. 38)

- ① Rain
- ② RainAir



**Procedura** (vedi pagg. 39)



**Pulitura** (vedi pagg. 40 e brochure allegata)



**Parti di ricambio** (vedi pagg. 42)



**Accessori speciali** (non contenuto nel volume di fornitura)

corpo base #26909180



**Segno di verifica** (vedi pagg. 44)



**Montaggio a parete vedi pagg. 31**



**Montaggio a soffitto vedi pagg. 36**



## ⚠ Indicaciones de seguridad

- ⚠ Durante el montaje deben utilizarse guantes para evitar heridas por aplastamiento o corte.
- ⚠ El sistema de ducha solo debe ser utilizado para fines de baño, higiene y limpieza corporal.
- ⚠ Niños, así como adultos con limitaciones corporales, mentales y/o sensoriales no deben utilizar el sistema de duchas sin vigilancia. Personas que se encuentran bajo el efecto de alcohol o drogas, no deben utilizar el sistema de duchas.
- ⚠ Debe evitarse el contacto del chorro del pulverizador con partes sensibles del cuerpo (por ej. ojos). Debe mantenerse una distancia suficiente entre pulverizador y cuerpo.
- ⚠ El brazo del pulverizador de ducha solo está previsto para soportar el pulverizador de ducha y no debe cargarse con otros objetos!

## Indicaciones para el montaje

- Los conductos y la grifería deben montarse, lavarse y comprobarse según las normas vigentes.
- Es obligatorio el cumplimiento de las directrices de instalación vigentes en el país respectivo.
- Antes del montaje se debe examinarse el producto contra daños de transporte. Después de la instalación se reconoce ningún daño de transporte o de superficie.
- En el momento del montaje del producto por parte de personal especializado y cualificado se deberá prestar una atención especial a que la superficie de fijación en toda el área de la fijación sea plana (sin juntas que sobresalen ni azulejos desplazados), que la estructura de la pared sea adecuada para un montaje del producto y que, ante todo, no presente puntos débiles. Los tornillos y tacos adjuntos son sólo apropiados para hormigón. En el caso de otras estructuras murales se deberán considerar las indicaciones del fabricante de tacos.
- Montaje mural sin Kit base ver página 31. Montaje mural con Kit base ver página 33.

## Datos técnicos

|                                  |                   |
|----------------------------------|-------------------|
| Presión en servicio:             | max. 0,6 MPa      |
| Presión recomendada en servicio: | 0,1 - 0,4 MPa     |
| (1 MPa = 10 bar = 147 PSI)       |                   |
| Temperatura del agua caliente:   | max. 60°C         |
| Desinfección térmica             | max. 70°C / 4 min |

El producto ha sido concebido exclusivamente para agua potable.

## Descripción de símbolos



No utilizar silicona que contiene ácido acético!



**Dimensiones** (ver página 38)



**Diagrama de circulación**

(ver página 38)

- ① Rain
- ② RainAir



**Manejo** (ver página 39)



**Limpiar** (ver página 40 y folleto anexo)



**Repuestos** (ver página 42)

**Opcional** (no incluido en el suministro)



Kit base #26909180



**Marca de verificación**

(ver página 44)



**Montaje mural ver página 31**



**Montaje de techo falso ver página 36**



## Veiligheidsinstructies

- ⚠ Bij de montage moeten ter voorkoming van knel- en snijwonden handschoenen worden gedragen.
- ⚠ Het douchesysteem mag alleen voor het wassen, hygiënische doeleinden en voor de lichaamreiniging worden gebruikt.
- ⚠ Kinderen en volwassenen met lichamelijke, geestelijke en/of sensorische beperkingen mogen het douchesysteem niet zonder toezicht gebruiken. Personen onder invloed van alcohol of drugs mogen het douchesysteem niet gebruiken.
- ⚠ Het contact van de douchestraal met gevoelige lichaamsdelen (bijv. ogen) moet worden voorkomen. Er moet voldoende afstand tussen douche en lichaam aangehouden worden.
- ⚠ De arm van de hoofddouche is uitsluitend voor het vasthouden van de hoofddouche bedoeld en mag niet met verdere voorwerpen worden belast!

## Montage-instructies

- De leidingen en armaturen moeten gemonteerd, gespoid en gecontroleerd worden volgens de geldige normen.
- De in de overeenkomstige landen geldende installatierichtlijnen moeten nageleefd worden.
- Vóór de montage moet het product gecontroleerd worden op transportschade. Na de inbouw wordt geen transport- of oppervlakteschade meer aanvaard.
- Bij de montage van het produkt door een vakkundige installateur moet men erop letten dat het bevestigingsoppervlak op één oppervlak zit (dus geen opliggende voegen of verspringende tegels), de wand geschikt is voor montage van produkten en zeker geen zwakke plekken bevat. De bijgevoegde schroeven en duvels zijn alleen geschikt voor beton. Bei andere wandsoorten dient u te letten op de voorschriften van de fabrikant van de schroeven en duvels.
- Wandmontage zonder Basisset zie blz. 31. Wandmontage met Basisset zie blz. 33.

## Technische gegevens

|                            |                   |
|----------------------------|-------------------|
| Werkdruk: max.             | max. 0,6 MPa      |
| Aanbevolen werkdruk:       | 0,1 - 0,4 MPa     |
| (1 MPa = 10 bar = 147 PSI) |                   |
| Temperatuur warm water:    | max. 60°C         |
| Thermische desinfectie     | max. 70°C / 4 min |

Het product is uitsluitend ontworpen voor drinkwater!

## Symboolbeschrijving



Gebruik geen zuurhoudende silicone!



**Maten** (zie blz. 38)



**Doorstroombiagram**

(zie blz. 38)

- ① Rain
- ② RainAir



**Bediening** (zie blz. 39)



**Reinigen** (zie blz. 40 en bijgevoegde brochure)



**Service onderdelen** (zie blz. 42)

**Toebehoren** (behoort niet tot het leveringspakket)



Basisset #26909180



**Keurmerk** (zie blz. 44)



**Wandmontage zie blz. 31**



**Plafondmontage zie blz. 36**



## Sikkerhedsanvisninger

- △ Ved monteringen skal der bruges handsker for at undgå kvæstelser og snitsår.
- △ Brusersystemet må kun bruges til bade-, hygiejne og rengøringsformål.
- △ Børn som også voksne med fysiske, mentale og / eller sensoriske begrænsninger må ikke bruge brusersystemet uden opsyn. Personer som er under indflydelse af alkohol eller narkotika må ikke bruge brusersystemet.
- △ Bruserstrålens kontakt med sensitive områder (f.eks. øjne) skal undgås. Der skal være en tilstrækkelig afstand mellem bruseren og kroppen.
- △ Stangen til hovedbruseren er kun beregnet til at holde hovedbruseren. Den må ikke belastes med andre genstande!

## Monteringsanvisninger

- Ledningerne og armaturerne skal monteres, skylles og kontrolleres iht. de gældende standarder.
- Installationsbestemmelserne, der gælder i det enkelte land, skal overholdes.
- Før monteringen skal produktet kontrolleres for transportskader. Efter monteringen godkendes transportskader eller skader på overfladen ikke længere.
- Ved montering er det vigtigt at sikre sig, at hele befæstigelsesfladen er plan (ingen ujævne fuger eller fliser), samt at væggen er egnet til montering af produktet og specielt, at væggen ikke har nogen svage punkter. De medfølgende skruer og dübler er kun egnet til beton. Ved anden vægopbygning bør producenten af dübler kontaktes for nærmere information.
- Vægmontering uden Basis-sæt se s. 31. Vægmontering med Basis-sæt se s. 33.

## Tekniske data

|                            |                   |
|----------------------------|-------------------|
| Driftstryk:                | max. 0,6 MPa      |
| Anbefalet driftstryk:      | 0,1 - 0,4 MPa     |
| (1 MPa = 10 bar = 147 PSI) |                   |
| Varmtvandstemperatur:      | max. 60°C         |
| Termisk desinfektion       | max. 70°C / 4 min |

Produktet er udelukkende beregnet til drikkevand!

## Symbolbeskrivelse



Der må ikke benyttes eddikesyreholdig silikone!



**Målene** (se s. 38)



**Gennemstrømningsdiagram**

(se s. 38)

- ① Rain
- ② RainAir



**Brugsanvisning** (se s. 39)



**Rengøring** (se s. 40 og vedlagt brochure)



**Reservedele** (se s. 42)

**Specialtilbehør** (ikke med i leveringsomfang)



Basis-sæt #26909180



**Godkendelse** (se s. 44)



**Vægmontering se s. 31**



**Loftmontering se s. 36**





## Avisos de segurança

- △ Durante a montagem devem ser utilizadas luvas de protecção, de modo a evitar ferimentos resultantes de entalamentos e de cortes.
- △ O sistema de duche só pode ser utilizado para fins de higiene pessoal.
- △ Crianças e adultos com deficiências motoras, mentais e/ou sensoriais não podem utilizar o sistema de duche sem monitorização. Pessoas que estejam sob a influência de álcool ou drogas não podem utilizar o sistema de duche.
- △ Deve-se evitar o contacto dos jactos de água com partes do corpo sensíveis (p. ex. olhos). É necessário manter uma distância suficiente entre o chuveiro e o corpo.
- △ O braço do chuveiro foi concebido apenas para servir de apoio à cabeça do chuveiro, pelo que não pode ser sujeito a cargas de objectos adicionais!

## Avisos de montagem

- As tubagens e a torneira têm que ser montadas, enxaguadas e verificadas de acordo com as normas em vigor.
- A prescrições de instalação válidas nos respetivos países devem ser respeitadas.
- Antes da montagem deve-se controlar o produto relativamente a danos de transporte. Após a montagem não são aceites quaisquer danos de transporte ou de superfície.
- Durante a montagem do produto por técnicos qualificados, deve ter-se em atenção que a superfície de fixação seja plana em toda a área da fixação (sem juntas sobrepostas/salientes ou ladrilhos deslocados), que o dispositivo de montagem na parede seja adequado para uma montagem na parede e que este não apresente nenhuns pontos fracos. Os parafusos e buchas incluídos no volume de fornecimento são apenas adequados para betão. Para outros métodos de montagem na parede devem ser respeitadas as indicações do fabricante das buchas.
- Montagem na parede sem Corpo base ver página 31. Montagem na parede com Corpo base ver página 33.



**Montagem na parede ver página 31**



**Montagem no tecto ver página 36**

## Dados Técnicos

|                               |                   |
|-------------------------------|-------------------|
| Pressão de funcionamento:     | max. 0,6 MPa      |
| Pressão de func. recomendada: | 0,1 - 0,4 MPa     |
| (1 MPa = 10 bar = 147 PSI)    |                   |
| Temperatura da água quente:   | max. 60°C         |
| Desinfecção térmica           | max. 70°C / 4 min |

Este produto foi única e exclusivamente concebido para água potável!

## Descrição do símbolo



Não utilizar silicone que contenha ácido acético!



**Medidas** (ver página 38)



**Fluxograma**  
(ver página 38)

- ① Rain
- ② RainAir



**Funcionamento** (ver página 39)



**Limpeza** (ver página 40 e brochura em anexo)



**Peças de substituição** (ver página 42)



**Acessórios especiais** (não incluído no volume de fornecimento)

Corpo base #26909180



**Marca de controlo**  
(ver página 44)



## Wskazówki bezpieczeństwa

- ⚠ Aby uniknąć zranień, takich jak zgniecenia czy przecięcia, podczas montażu należy nosić rękawice.
- ⚠ Pysznica może być używany tylko w celach kąpiel, higieny i utrzymania czystości ciała.
- ⚠ Zarówno dzieci, jak i dorośli z fizycznymi, psychicznymi i/lub sensorycznymi ograniczeniami nie mogą korzystać z prysznica bez opieki. Osoby znajdujące się pod wpływem alkoholu lub narkotyków nie mogą korzystać z prysznica.
- ⚠ Należy unikać kontaktu strumienia wyływającego z głowicy z wrażliwymi częściami ciała (np. oczami). Należy zachowywać odpowiednią odległość pomiędzy głowicą a ciałem.
- ⚠ Ramię prysznica jest przystosowane do trzymania głowicy prysznica i nie może być obciążane innymi przedmiotami!

## Wskazówki montażowe

- Przewody i armatura muszą być montowane, płukane i kontrolowane według obowiązujących norm.
- Należy przestrzegać wytycznych instalacyjnych obowiązujących w danym kraju.
- Przed montażem należy skontrolować produkt pod kątem szkód transportowych. Po montażu nie widać żadnych szkód transportowych ani szkód na powierzchni.
- Przy montażu produktu przez wykwalifikowany personel fachowy należy zważać na to, by powierzchnia mocowania na całym obszarze mocowania była równa (by nie było szczelin wzgl. wzajemnie przesuniętych płytek), rodzaj ściany nadawał się do montażu produktu i zwłaszcza, by nie było żadnych słabych stron. Umieszczone w dostawie śruby i kołki rozporowe są przeznaczone tylko do betonu. Przy innych rodzajach montażu ścianowego należy przestrzegać danych producenta kołków rozporowych.
- Montaż naścienny bez Zestaw podstawowy patrz strona 31. Montaż naścienny z Zestaw podstawowy patrz strona 33.

## Dane techniczne

|                             |                    |
|-----------------------------|--------------------|
| Ciśnienie robocze:          | maks. 0,6 MPa      |
| Zalecane ciśnienie robocze: | 0,1 – 0,4 MPa      |
| (1 MPa = 10 bary = 147 PSI) |                    |
| Temperatura wody gorącej:   | maks. 60°C         |
| Dezynfekcja termiczna       | maks. 70°C / 4 min |

Produkt stworzono wyłącznie do wody pitnej!

## Opis symbolu



Nie stosować silikonów zawierających kwas octowy!



**Wymiary** (patrz strona 38)



**Schemat przepływu**

(patrz strona 38)

- ① Rain
- ② RainAir



**Obsługa** (patrz strona 39)



**Czyszczenie** (patrz strona 40 i dołączona broszura)



**Części serwisowe**  
(patrz strona 42)



**Wyposażenie specjalne** (Nie jest częścią dostawy)

Zestaw podstawowy #26909180



**Znak jakości** (patrz strona 44)



**Montaż naścienny patrz strona 31**



**Montaż sufitowy patrz strona 36**



## **Bezpečnostní pokyny**

- ⚠ Pro zabránění řezným zraněním a pohmožděninám je nutné při montáži nosit rukavice.
- ⚠ Sprchový systém smí být používán pouze ke koupání a za účelem tělesné hygieny.
- ⚠ Děti a dospělí osoby s tělesným, duševním a / nebo smyslovým postižením nesmí sprchový systém používat bez dozoru. Osoby pod vlivem alkoholu nebo drog nesmí sprchový systém používat.
- ⚠ Je nutné zabránit kontaktu vodních paprsků sprchy s měkkými částmi těla (např. očima). Je nutné dodržovat dostatečný odstup mezi sprchou a tělem.
- ⚠ Držák sprchové hlavice je dimenzován pouze pro držení sprchové hlavice a nesmí se zatěžovat dalšími předměty!

## **Pokyny k montáži**

- Vedení a armatura musí být namontovány, propláchnuty a otestovány podle platných norem.
- Je třeba dodržovat montážní pravidla platné v dané zemi.
- Před montáží je třeba produkt zkontrolovat, zda nebyl při transportu poškozen. Po zabudování nebudou uznány žádné škody způsobené transportem nebo poškození povrchu.
- Při montáži produktu kvalifikovaným odborným personálem je třeba dbát na to, aby upevňovací plochy byly v celém rozsahu upevnění rovné (žádné vyčnívající spáry nebo navzájem přesazené obklady), aby konstrukce stěny byla pro montáž produktu vhodná a zvláště aby v ní nebyla žádná slabá místa. Příložené vruty a hmoždinky jsou vhodné pouze pro beton. Při jiných konstrukčních materiálech stěny je třeba se řídit údaji výrobce hmoždinek.
- Montáž na stěnu bez základní soupravy viz strana 31. Montáž na stěnu se základní souprava viz strana 33.

## **Technické údaje**

|                            |                   |
|----------------------------|-------------------|
| Provozní tlak:             | max. 0,6 MPa      |
| Doporučený provozní tlak:  | 0,1 – 0,4 MPa     |
| (1 MPa = 10 bar = 147 PSI) |                   |
| Teplota horké vody:        | max. 60°C         |
| Teplná desinfekce          | max. 70°C / 4 min |

Výrobky Hansgrohe jsou vhodné pro přímý kontakt s pitnou vodou.

## **Popis symbolů**



Nepoužívat silikon s obsahem kyseliny octové!



**Rozměry** (viz strana 38)



**Diagram průtoku**

(viz strana 38)

- ① Rain
- ② RainAir



**Ovládání** (viz strana 39)



**Čištění** (viz strana 40 a příložená brožura)



**Servisní díly** (viz strana 42)



**Zvláštní příslušenství** (není součástí dodávky)

základní souprava #26909180



**Zkušební značka** (viz strana 44)



**Montáž na stěnu viz strana 31**



**Montáž na strop viz strana 36**



## **Bezpečnostné pokyny**

- ⚠ Pri montáži musíte nosiť rukavice, aby ste predišli pomliaždeninám a rezným poraneniam.
- ⚠ Sprchovací systém sa smie používať len na kúpanie a telesnú hygienu.
- ⚠ Sprchovací systém nesmú bez dozoru používať deti, ako aj dospelé osoby s telesným, duševným a/alebo zmyslovým postihnutím. Sprchovací systém nesmú používať ani osoby, ktoré sú pod vplyvom alkoholu alebo drog.
- ⚠ Vyhýbajte sa kontaktu vodného lúča sprchy s citlivými miestami tela (napr. oči). Dodržiavajte dostatočnú vzdialenosť medzi sprchou a telom.
- ⚠ Rameno držiaka hlavice sprchy je určené len na uchytenie hlavice sprchy a nesmie sa zaťažovať inými predmetmi!

## **Pokyny pre montáž**

- Ledningarna och blandaren måste monteras, spolans igenom och kontrolleras enligt de gällande normerna.
- Je potrebné dodržiavať smernice o inštalácii, ktoré sú práve teraz platné v krajinách.
- Pred montážou musíte produkt skontrolovať, či nebol počas transportu poškodený. Po zabudovaní nebudú uznané žiadne škody spôsobené transportom alebo poškodenia povrchu.
- Pri montáži produktu kvalifikovaným odborným personálom je nutné dbať na to, aby upevňovacie plochy boli v celom rozsahu upevnenia rovné (žiadne vyčnievajúce škáry alebo navzájom predsadené oblady), aby konštrukcia steny bola pre montáž produktu vhodná a zvlášť aby v nej ne boli žiadne slabé miesta. Priložené vruty a hmoždinky sú vhodné len pre betón. Pri iných konštrukčných materiáloch steny je nutné riadiť sa údajmi výrobcu hmoždiniek.
- Montáž na stenu bez základná súprava vid' strana 31. Montáž na stenu so základná súprava vid' strana 33.

## **Technické údaje**

|  |                   |
|--|-------------------|
| Prevádzkový tlak:  | max. 0,6 MPa      |
| Doporučený prevádzkový tlak:<br>(1 MPa = 10 bar = 147 PSI) | 0,1 – 0,4 MPa     |
| Teplota teplej vody:                                       | max. 60°C         |
| Termická dezinfekcia                                       | max. 70°C / 4 min |

Výrobok je koncipovaný výhradne pre pitnú vodu!

## **Popis symbolov**



Nepoužívať silikón s obsahom kyseliny octovej!



**Rozmery** (vid' strana 38)



**Diagram prietoku**

(vid' strana 38)

- ① Rain
- ② RainAir



**Obsluha** (vid' strana 39)



**Čistenie** (vid' strana 40 a priložená brožúra)



**Servisné diely** (vid' strana 42)

**Zvláštne príslušenstvo** (nie je súčasťou dodávky)



základná súprava #26909180



**Osvedčenie o skúške** (vid' strana 44)



**Montáž na stenu vid' strana 31**



**Montáž na strop vid' strana 36**



## 安全技巧

- △ 装配时为避免挤压和切割受伤，必须戴上手套。
- △ 淋浴系统只允许作为洗浴、卫生和洁身之用。
- △ 不得让儿童和肢体、精神和/或意识有障碍的成人在不受监管的情况下使用淋浴系统。受酒精或毒品影响的人员不得使用淋浴系统。
- △ 必须避免让身体敏感部位（如眼睛）接触到莲蓬头喷水。必须保持莲蓬头与人头之间有足够的距离。
- △ 头顶莲蓬头夹持杆只为夹持头顶莲蓬头而设计，不得让其承载其它物品！

## 安装提示

- 管道和阀门必须根据通用标准进行安装、冲洗和检查。
- 请遵守当地国家现行的安装规定。
- 安装前必须检查产品是否受到运输损害。安装后将不认可运输损害或表面损伤。
- 在安装产品的位置，安装人员必须确保安装面的墙面是平的（没有突出物或瓷砖没有突起），墙体结构适合产品的安装并没有弱点。包装内的膨胀螺丝只适用于混凝土墙体。对于其他墙体结构必须咨询膨胀螺丝生产商的建议。
- 墙壁安装 无 基础套件 参见第页 31。墙壁安装带有 基础套件 参见第页 33。

## 技术参数

|                            |                |
|----------------------------|----------------|
| 工作压强:                      | 最大 0,6 MPa     |
| 推荐工作压强:                    | 0,1 0,4 MPa    |
| (1 MPa = 10 bar = 147 PSI) |                |
| 热水温度:                      | 最大 60°C        |
| 热力消毒                       | 最大 70°C / 4 分钟 |

该产品专为饮用水设计！

## 符号说明



请勿使用含有乙酸的硅！



大小 (参见第页 38)



流量示意图  
(参见第页 38)

- ① Rain
- ② RainAir



操作 (参见第页 39)



清洗 (参见第页 40 并附有小手册)



备用零件 (参见第页 42)  
选装附件 (不在供货范围内)

基础套件 #26909180



检验标记 (参见第页 44)








墙壁安装 参见第页 31



天花板安装 参见第页 36



## **Указания по технике безопасности**

-  Во время монтажа следует надеть перчатки во избежание прищемления и порезов.
-  Душевую систему разрешается использовать только в гигиенических целях для принятия ванны и личной гигиены.
-  Дети, а также взрослые с физическими, умственными и/или сенсорными недостатками должны пользоваться душевой системой только под присмотром. Запрещается пользоваться душевой системой в состоянии алкогольного или наркотического опьянения.
-  Не допускайте попадания струи воды из разбрызгивателя на чувствительные части тела (например, на глаза). Разбрызгиватель следует устанавливать на достаточном расстоянии от тела.
-  Кронштейн верхнего душа предназначен только для подсоединения верхнего душа. Запрещается подвешивать на него другие предметы!

## **Указания по монтажу**

- Трубы и арматура должны быть установлены, промыты и проверены в соответствии с действующими нормами.
- Необходимо соблюдать требования по монтажу, действующие в соответствующих странах.
- Перед монтажом следует проверить изделие на предмет повреждений при перевозке. После монтажа претензии о возмещении ущерба за повреждения при перевозке или повреждения поверхностей не принимаются.
- При монтаже изделия квалифицированным персоналом необходимо следить за тем, чтобы, поверхность крепления была плоской во всей зоне крепления (без выступающих швов или смещения плитки), структура стен подходила для монтажа изделия и, в частности, не имела слабых мест. Прилагаемые винты и дюбели предназначены только для бетона. При других типах стен необходимо соблюдать указания производителей дюбелей.
- Настенный монтаж без Основной комплект см. стр. 31. Настенный монтаж с Основной комплект см. стр. 33.

## **Технические данные**

Рабочее давление: не более. 0,6 МПа  
 Рекомендуемое рабочее давление: 0,1 – 0,4 МПа  
 (1 МПа = 10 bar = 147 PSI)  
 Температура горячей воды: не более. 60°C  
 Термическая дезинфекция не более. 70°C / 4 мин

Изделие предназначено исключительно для питьевой воды!

## **Описание символов**



Не применяйте силикон, содержащий уксусную кислоту.



**Размеры** (см. стр. 38)



## **Схема потока**

(см. стр. 38)

- ① Rain
- ② RainAir



**Эксплуатация** (см. стр. 39)



**Очистка** (см. стр. 40 и прилагаемая брошюра)



**Комплект** (см. стр. 42)

**Специальные принадлежности** (не включено в объем поставки!)



Основной комплект #26909180



**Знак технического контроля**  
(см. стр. 44)



**Настенный монтаж см. стр. 31**



**Потолочный монтаж см. стр. 36**



## Biztonsági utasítások

- ⚠ A szerelésnél a zúródások és vágási sérülések elkerülése érdekében kesztyűt kell viselni.
- ⚠ A zuhanyrendszert csak fürdéshez, mosakodáshoz és egészségügyi tisztálkodáshoz szabad használni.
- ⚠ Gyermekek, valamint testileg, szellemileg fogyatékos vagy érzékelésben korlátozott személyek nem használhatják felügyelet nélkül a zuhanyrendszert. Alkohol és kábítószer befolyása alatt álló személyek nem használhatják a zuhanyrendszert.
- ⚠ Kerülni kell a zuhany sugár érintkezését érzékeny testrészekkel (pl. szemek). Be kell tartani a megfelelő távolságot a zuhanyfej és a test között.
- ⚠ A zuhanyfej karja csak a zuhanyfej tartására alkalmas, és nem szabad más tárggyal megterhelni!

## Szerelési utasítások

- A vezetékeket és a csaptelepet az érvényes szabványoknak megfelelően kell felszerelni, öblíteni és ellenőrizni
- Az egyes országokban érvényes installációs irányelveket be kell tartani.
- A szerelés előtt ellenőrizni kell, hogy a terméknek nincs-e szállítási sérülése. Beépítés után a szállítási-vagy felületi sérüléseket nem ismerik el.
- Miközben szakképzett szakember végzi a termék felszerelését, ügyelni kell arra, hogy a rögzítési felületek a rögzítési terület teljes egészén síkok (nincsenek kiálló fugák vagy csempezélek), a fal felépítése alkalmas a termék felszereléséhez, és különösképpen, hogy nincsenek benne gyenge pontok. A mellékelt csavarok és dübelek csak betonhoz alkalmasak. Egyéb falazatoknál figyelembe kell venni a dübelgyártó gyártói utasításait.
- Falra szerelés nélkül Alapszett lásd a oldalon 31.  
Falra szerelés noha Alapszett lásd a oldalon 33.

## Műszaki adatok

|                            |                    |
|----------------------------|--------------------|
| Üzemi nyomás:              | max. 0,6 MPa       |
| Ajánlott üzemi nyomás:     | 0,1 - 0,4 MPa      |
| (1 MPa = 10 bar = 147 PSI) |                    |
| Forróvíz hőmérséklet:      | max. 60°C          |
| Termikus fertőtlenítés     | max. 70°C / 4 perc |

A terméket kizárólag ivóvízhez tervezték!

## Szimbólumok leírása



Ne használjon ecetsavtartalmú szilikon!



**Méretet** (lásd a oldalon 38)



**Átfolyási diagramm**

(lásd a oldalon 38)

- ① Rain
- ② RainAir



**Használat** (lásd a oldalon 39)



**Tisztítás** (lásd a oldalon 40 és mellékelt bróssúrával)



**Tartozékok** (lásd a oldalon 42)

**Egyéb tartozék** (a szállítási egység nem tartalmazza)



Alapszett #26909180



**Vizsgajel** (lásd a oldalon 44)



**Falra szerelés lásd a oldalon 31**



**Mennyezetre szerelés lásd a oldalon 36**



## Turvallisuusohjeet

- △ Asennuksessa on käytettävä käsiineitä puristumien ja viiltojen aiheuttamien tapaturmien estämiseksi.
- △ Suihkujärjestelmää saa käyttää ainoastaan kylpy-, hygienia- ja puhdistustarkoituksiin.
- △ Lapset ja ruumiillisesti, henkisesti ja/tai aistillisesti rajoittuneet aikuiset eivät saa käyttää suihkujärjestelmää ilman valvontaa. Alkoholin tai huumeiden vaikutuksessa olevat henkilöt eivät saa käyttää suihkujärjestelmää.
- △ Suihkuveden kontaktia herkkien ruumiinosien (esim. silmien) kanssa on vältettävä. Suihkun ja vartalon välissä on oltava riittävä väli.
- △ Pääsuihkun varsi on tarkoitettu vain kannattamaan pääsuihkua. Sitä ei saa kuormittaa muilla esineillä!

## Asennusohjeet

- Putket ja hana on asennettava, huuhdeltava ja tarkastettava voimassa olevien standardien mukaisesti.
- Jokaisessa maassa on noudatettava siellä päteviä asennusohjeita.
- Ennen asennusta on tarkastettava tuotteen mahdolliset kuljetusvahingot. Asennuksen jälkeen kuljetus- ja pintavaurioita ei hyväksytä.
- Kun pätevä ammattihenkilöstö suorittaa tuotteen asennusta, on huomioitava, että kiinnityspinta on koko kiinnityksen alueella tasainen (ei ulkonevia saumoja tai laattojen tasamuutoksia) ja, että seinän rakenne soveltuu tuotteen asentamiseen eikä siinä ole heikkoja kohtia. Mukana olevat kiinnitysruuvit ja kiinnitysankurit soveltuvat betoniin kiinnittämiseen. Kiinnitettäessä tuotetta muihin seinärakenteisiin, noutata kiinnittimien valmistajan ohjeita.
- Seinäasennus ilman Perussarja katso sivu 31. Seinäasennus kanssa Perussarja katso sivu 33.

## Tekniset tiedot

|                            |                    |
|----------------------------|--------------------|
| Käyttöpaine:               | maks. 0,6 MPa      |
| Suosittelut käyttöpaine:   | 0,1 – 0,4 MPa      |
| (1 MPa = 10 bar = 147 PSI) |                    |
| Kuuman veden lämpötila:    | maks. 60°C         |
| Lämpödesinfektio           | maks. 70°C / 4 min |

Tuote on suunniteltu käytettäväksi ainoastaan juomaveden kanssa!

## Merkin kuvaus



Älä käytä etikkahappopitoista silikonia!



**Mitat** (katso sivu 38)



**Virtausdiagrammi**

(katso sivu 38)

- ① Rain
- ② RainAir



**Käyttö** (katso sivu 39)



**Puhdistus** (katso sivu 40 ja oheinen esite)



**Varaosat** (katso sivu 42)

**Eriyisvaruste** (ei kuulu toimitukseen)



Perussarja #26909180



**Koestusmerkki** (katso sivu 44)



**Seinäasennus katso sivu 31**



**Kattoasennus katso sivu 36**





## ! Säkerhetsanvisningar

- △ Handskar ska bäras under monteringsarbetet så att man kan undvika kläm- och skärskadorgen werden.
- △ Duschsystemet får bara användas till kroppshygien med bad och dusch.
- △ Barn samt vuxna med fysiska, psykiska eller sensoriska funktionshinder får inte använda duschsystemet ensamma. Personer som är påverkade av alkohol- eller droger får inte använda duschsystemet.
- △ Undvik att rikta duschstrålarna mot känsliga kroppsdelar (t. ex. ögonen). Det måste finnas ett tillräckligt stort avstånd mellan duschen och kroppen.
- △ Armen som håller huvudduschen är bara konstruerad för detta; den får inte belastas med andra föremål!

## Monteringsanvisningar

- Ledningarna och blandaren måste monteras, spolas igenom och kontrolleras enligt de gällande normerna.
- De installationsriktlinjer som gäller i länderna ska följas.
- Det måste undersökas om produkten har transportskador innan den monteras. Efter monteringen accepteras inga transport- eller ytskiktsskador.
- När kvalificerad fackpersonal monterar produkten är det viktigt att tänka på att monteringsytan är plan i alla delar av arbetsytan (inga fogar som sticker ut eller klinkerförskjutningar), att väggkonstruktionen passar till montering av produkten samt att den inte har svaga punkter. Medföljande skruvar och plugg är endast avsedda för betong. Vid andra väggkonstruktioner skall anvisningarna från pluggtillverkaren beaktas.
- Sienos montavimas utan Grundset se sidan 31. Sienos montavimas med Grundset se sidan 33.

## Tekniska data

|                            |                   |
|----------------------------|-------------------|
| Driftstryck:               | max. 0,6 MPa      |
| Rek. driftstryck:          | 0,1 – 0,4 MPa     |
| (1 MPa = 10 bar = 147 PSI) |                   |
| Varmvattentemperatur:      | max. 60°C         |
| Termisk desinfektion       | max. 70°C / 4 min |

Produkten är enbart avsedd för dricksvatten!

## Symbolförklaring



Använd inte silikon som innehåller ättiksyra!



**Måtten** (se sidan 38)



**Flödesschema**

(se sidan 38)

- ① Rain
- ② RainAir



**Hantering** (se sidan 39)



**Rengöring** (se sidan 40 och medföljande broschyr)



**Reservdelar** (se sidan 42)

**Specialtillbehör** (medföljer ej leveransen)



Grundset #26909180



**Testsigill** (se sidan 44)








**Sienos montavimas se sidan 31**



**Dangų montavimas se sidan 36**



## Saugumo technikos nurodymai

-  Apsaugai nuo užspaudimo ir įsijovimo montavimo metu mūvėkite pirštines.
-  Dušo sistema turi būti naudojama tik kūno higienai ir švarai palaikyti.
-  Dušo sistema uždrausta naudotis vaikams, taip pat suaugusiems su fizine, dvasine negale ir (arba) sensorikos sutrikimais. Dušo sistema taip pat uždrausta naudotis asmenims, apsvaigusiems nuo alkoholio arba narkotikų.
-  Būtina vengti dušo vandens srovės kontakto su jautriomis kūno vietomis (pvz., akimis). Todėl būtina laikytis tinkamu atstumu nuo dušo.
-  Dušo laikiklis skirtas tik dušo galvutei laikyti, todėl neturi būti apkraunamas kitokiais daiktais!

## Montavimo instrukcija

- Vamzdžiai ir sujungimai turi būti montuojami, plaunami ir tikrinami pagal galiojančias normas.
- Laikytės atitinkamoje šalyje galiojančių direktyvų dėl įrengimo.
- Prieš montuojant būtina patikrinti, ar gaminyje nebuvo pažeistas transportavimo metu. Sumontavus pretenzijos dėl transportavimo ir paviršiaus pažeidimų nepriimamos.
- Montuojant produktą, specialistas privalo įsitikinti, kad sienos plotas, prie kurio dedama montavimo plokštė, yra lygus (jokių plytelių ar kitų nelygumų), kad sienos struktūra yra pritaikyta produkto montavimui ir neturi jokių silpnų vietų. Pakuotėje esantys varžtai ir kaiščiai yra skirti tik betonui. Esant kitokiai sienai, varžtus ir kaiščius reikia rinktis pagal paskirtį.
- Sienos montavimas be Pagrindinis komplektas žr. psl. 31. Sienos montavimas su Pagrindinis komplektas žr. psl. 33.

## Techniniai duomenys

Darbinis slėgis: ne daugiau kaip 0,6 MPa  
 Rekomenduojamas slėgis: 0,1 – 0,4 MPa  
 (1 MPa = 10 barų = 147 PSI)  
 Karšto vandens temperatūra: ne daugiau kaip 60°C  
 Terminis dezinfekavimas ne daugiau kaip 70°C / 4 min

Produktas skirtas tik geriamajam vandeniui!

## Simbolio aprašymas



Nenaudokite silikono, kurio sudėtyje yra acto rūgšties!



**Įšmatavimai** (žr. psl. 38)



**Pralaidumo diagrama**

(žr. psl. 38)

- ① Rain
- ② RainAir



**Eksplotacija** (žr. psl. 39)



**Valymas** (žr. psl. 40 ir pridama brošiūra)



**Atsarginės dalys** (žr. psl. 42)

**Specialūs priedai** (nėra pridama)



Pagrindinis komplektas #26909180



**Bandyimo pažyma** (žr. psl. 44)



**Sienos montavimas žr. psl. 31**



**Dangų montavimas žr. psl. 36**



## Sigurnosne upute

- ⚠ Prilikom montaže se radi sprječavanja prignječenja i posjekotina moraju nositi rukavice.
- ⚠ Sustav tuša se smije primjenjivati samo za kupanje, tuširanje i osobnu higijenu.
- ⚠ Djeca, kao i tjelesno, mentalno i/ili senzorno hendikepirane odrasle osobe ne smiju se koristiti sustavom tuša bez nadzora. Osobe koje su pod utjecajem alkohola ili droga ne smiju se koristiti sustavom tuša.
- ⚠ Mora se izbjegavati kontakt mlaza iz tuša s osjetljivim dijelovima tijela (npr. očima). Tijelo korisnika mora biti dovoljno udaljeno od tuša.
- ⚠ Nosač tuša iznad glave je dimenzioniran samo za držanje danog tuša i ne smije se opterećivati drugim predmetima!

## Upute za montažu

- Cijevi i armatura moraju biti postavljeni, isprani i testirani prema važećim normama.
- Obvezno se moraju uvažiti propisi o instalacijama koji vrijede u dotičnoj zemlji.
- Prije montaže mora se provjeriti je li proizvod oštećen prilikom transporta. Nakon ugradnje se ne priznaju nikakve reklamacije koje se odnose na površinska i transportna oštećenja.
- Kada proizvod montira kvalificirano stručno osoblje treba paziti da čitava površina na koju se učvršćuje bude ravna (bez istaknutih fuga ili krivljenja pločica), da je zidna konstrukcija primjerena montaži proizvođača te osobito da nema slabih mjesta. Priloženi vijci i moždanici prikladni su samo za beton. Kod drugih zidnih nadgradnji treba obratiti pažnju na navode proizvođača moždanika.
- Montaža na zid bez osnovna garnitura pogledaj stranicu 31. Montaža na zid sa osnovna garnitura pogledaj stranicu 33.

## Tehnički podatci

|                            |                   |
|----------------------------|-------------------|
| Najveći dopušteni tlak:    | tlak 0,6 MPa      |
| Preporučeni tlak:          | 0,1 – 0,4 MPa     |
| (1 MPa = 10 bar = 147 PSI) |                   |
| Temperatura vruće vode:    | tlak 60°C         |
| Termička dezinfekcija      | tlak 70°C / 4 min |

Proizvod je koncipiran isključivo za pitku vodu!

## Opis simbola



Nemojte koristiti silikon koji sadrži octenu kiselinu!



**Mjere** (pogledaj stranicu 38)



**Dijagram protoka**  
(pogledaj stranicu 38)

- ① Rain
- ② RainAir



**Upotreba** (pogledaj stranicu 39)



**Čišćenje** (pogledaj stranicu 40 i priložena brošura)



**Rezervni dijelovi** (pogledaj stranicu 42)



**Posebni pribor** (Nije sadržano u isporuci!)

osnovna garnitura #26909180



**Oznaka testiranja** (pogledaj stranicu 44)



**Montaža na zid pogledaj stranicu 31**



**Montaža na strop pogledaj stranicu 36**



## ⚠ Güvenlik uyarıları

- ⚠ Montaj esnasında ezilme ve kesilme gibi yaralanmaları önlemek için eldiven kullanılmalıdır.
- ⚠ Duş sistemi yalnızca banyo, hijyen ve beden temizliği amaçları doğrultusunda kullanılabilir.
- ⚠ Bedensel, ruhsal ve/veya sensörük engelli çocuk ve yetişkinler gözetimsiz olarak duş sistemini kullanmamalıdır. Alkol veya uyuşturucu etkisinde olanlar duş sistemini kullanmamalıdır.
- ⚠ Püskürtme başlıklarının hassas organlara teması (örn. gözler) önlenmelidir. Püskürtücü ile beden arasında yeterli mesafe bırakılmalıdır.
- ⚠ Başlıklı püskürtücü kolu yalnızca başlıklı püskürtücünün tutulması için tasarlanmıştır, başka nesnelere üzerine yük bindirilmemelidir!

## Montaj açıklamaları

- Boruların ve armatürün montajı, yıkanması ve kontrolü geçerli normlara göre yapılmalıdır.
- Ülkelerde geçerli kurulum yönetmeliklerine riayet edilmelidir.
- Montaj işleminden önce ürün nakliye hasarları yönünden kontrol edilmelidir. Montaj işleminden sonra nakliye veya yüzey hasarları için sorumluluk üstlenilmektedir.
- Müteahhit, ürünü monteleyeceği yer, yani montaj plakasının monte edileceği duvar alanının tümü düz (herhangi bir eklem yerinin ya da duvar fayansının çıkıntısıyla) engellenmemiş, yapısı ürünü montelemeye uygun bir şekilde ve herhangi zayıf noktası olamamasını sağlamalıdır. Kaplı vidalar ve çubuklar sadece beton için uygundur. Başka duvar yapıları için, imalatçının çubuk imal edenini belirttiği hususlar dikkate alınmalıdır.
- Duvara montaj olmadan Ana set bakınız sayfa 31. Duvara montaj ile Ana set bakınız sayfa 33.

## Teknik bilgiler

|                                 |                    |
|---------------------------------|--------------------|
| İşletme basıncı:                | azami 0,6 MPa      |
| Tavsiye edilen işletme basıncı: | 0,1 - 0,4 MPa      |
| (1 MPa = 10 bar = 147 PSI)      |                    |
| Sıcak su sıcaklığı:             | azami 60°C         |
| Termik dezenfeksiyon            | azami 70°C / 4 dak |

Ürün sadece şebeke suyu için tasarlanmıştır!

## Simge açıklaması



Asetik asit içeren silikon kullanmayın!



**Ölçüleri** (bakınız sayfa 38)



**Akış diyagramı**  
(bakınız sayfa 38)

- ① Rain
- ② RainAir



**Kullanımı** (bakınız sayfa 39)



**Temizleme** (bakınız sayfa 40 ve birlikte verilen broşür)



**Yedek Parçalar** (bakınız sayfa 42)



**Özel aksesuarlar** (Teslimat kapsamına dahil değildir)

Ana set #26909180



**Kontrol işareti** (bakınız sayfa 44)



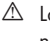
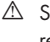

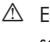
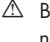
**Duvara montaj bakınız sayfa 31**



**Tavana montaj bakınız sayfa 36**



## Instrucțiuni de siguranță

-  La montare utilizați mănuși pentru evitarea contuziunilor și tăierii mâinilor.
-  Sistemul de duș poate fi utilizat doar pentru spălarea, menținerea igienei și curățarea corpului.
-  Copiii și adulții cu dizabilități corporale, mintale și senzoriale nu pot utiliza sistemul de duș nesupravegheați. De asemenea este interzisă utilizarea sistemului de duș de către persoane, care se află sub influența alcoolului sau a drogurilor.
-  Evitați contactul jetului de apă cu părțile de corp sensibile (de ex. ochii). Țineți dușul la o distanță corespunzătoare de corp.
-  Brațul parei de duș este destinat doar pentru a susține para, acesta nu poate fi prevăzut cu alte obiecte.

## Instrucțiuni de montare

- Conductele și bateriile trebuie montate, spălate și verificate conform normelor în vigoare.
- Respectați reglementările referitoare la instalare valabile în țara respectivă.
- Înainte de instalare verificați, dacă produsul prezintă deteriorări de transport. După instalare garanția nu acoperă deteriorările de transport și cele de suprafață.
- La montarea produsului de către un personal calificat trebuie să fiți atenți ca suprafața, unde se fixează produsul să fie plată pe toată suprafața utilizată (să nu existe rosturi sau faianțe proeminente), peretele să fie adecvat pentru montarea produsului și să nu există zone de rezistență redusă. Șuruburile și diblurile livrate sunt potrivite pentru ziduri de beton. La alte tipuri de zid respectați instrucțiunile producătorului diblului utilizat.
- Montaj pe perete fără Set de bază vezi pag. 31.  
Montaj pe perete cu Set de bază vezi pag. 33.

## Date tehnice

Presiune de funcționare: max. 0,6 MPa  
 Presiune de funcționare recomandată: 0,1 – 0,4 MPa  
 (1 MPa = 10 bar = 147 PSI)  
 Temperatura apei calde: max. 60°C  
 Dezinfecție termică max. 70°C / 4 min

Produsul este destinat exclusiv pentru apă potabilă.

## Descrierea simbolurilor



Nu utilizați silicon cu conținut de acid acetic!



**Dimensiuni** (vezi pag. 38)



**Diagrama de debit**

(vezi pag. 38)

- ① Rain
- ② RainAir



**Utilizare** (vezi pag. 39)



**Curățare** (vezi pag. 40 și broșura alăturată)



**Piese de schimb** (vezi pag. 42)

**Accesorii opționale** (nu este inclus în setul livrat)



Set de bază #26909180



**Certificat de testare** (vezi pag. 44)



**Montaj pe perete vezi pag. 31**



**Montaj pe plafon vezi pag. 36**



## ⚠ Υποδείξεις ασφαλείας

- ⚠ Για να αποφύγετε τραυματισμούς κατά τη συναρμολόγηση πρέπει να φοράτε γάντια.
- ⚠ Το σύστημα ντους επιτρέπεται να χρησιμοποιείται μόνο σαν μέσο λουτρού, υγιεινής και καθαρισμού του σώματος.
- ⚠ Παιδιά ή ενήλικες με μειωμένες σωματικές, διανοητικές και/ή αισθητήριες ανεπάρκειες δεν επιτρέπεται να χρησιμοποιούν το σύστημα ντους χωρίς επιτήρηση. Άτομα υπό την επήρεια οινοπνεύματος ή ναρκωτικών δεν επιτρέπεται να χρησιμοποιούν σε καμία περίπτωση το σύστημα ντους.
- ⚠ Η επαφή δέσμης νερού του ντους με ευαίσθητες περιοχές του σώματος (π.χ. μάτια) πρέπει να αποφεύγεται. Διατηρείτε επαρκή απόσταση ανάμεσα στο ντους και το σώμα.
- ⚠ Ο βραχιόνιος του ντους κεφαλιού έχει μελετηθεί μόνο για να κρατά το ντούς κεφαλιού, δεν επιτρέπεται να φορτίζεται με άλλα αντικείμενα!

## Οδηγίες συναρμολόγησης

- Οι σωλήνες και η μπαταρία πρέπει να τοποθετηθούν σύμφωνα με τα ισχύοντα πρότυπα, να τεθούν υπό πίεση και να δοκιμαστούν.
- Θα πρέπει να τηρούνται οι οδηγίες εγκατάστασης που ισχύουν σε κάθε κράτος.
- Πριν τη συναρμολόγηση πρέπει να εξεταστεί το προϊόν για ζημιές μεταφοράς. Μετά την εγκατάσταση δεν αναγνωρίζονται ζημιές από τη μεταφορά ή επιφανειακές ζημιές.
- Κατά τη συναρμολόγηση του προϊόντος από καταρτισμένο και εξειδικευμένο προσωπικό θα πρέπει να δοθεί προσοχή, ώστε η επιφάνεια στερέωσης στη συνολική περιοχή στερέωσης να είναι επίπεδη (να μην υπάρχουν προεξέχοντες αρμοί ή λιθογόμωση πλακιδίων), ώστε η κατασκευή του τοίχου να είναι κατάλληλη για τη συναρμολόγηση του προϊόντος και ώστε η επιφάνεια να μην παρουσιάζει αδύναμα σημεία. Οι συνημμένες βίδες και οι στυλίσκοι ενδείκνυνται μόνο για σκυρόδεμα. Σε άλλες επίτοιχες κατασκευές θα πρέπει να δοθεί προσοχή στα δεδομένα του Κατασκευαστή των στυλίσκων.
- Επίτοιχια συναρμολόγηση χωρίς Βασικό σετ βλ. Σελίδα 31. Επίτοιχια συναρμολόγηση με Βασικό σετ βλ. Σελίδα 33.

## Τεχνικά Χαρακτηριστικά

|                                |                  |
|--------------------------------|------------------|
| Λειτουργία πίεσης:             | έως 0,6 MPa      |
| Συνιστώμενη λειτουργία πίεσης: | 0,1 – 0,4 MPa    |
| (1 MPa = 10 bar = 147 PSI)     |                  |
| Θερμοκρασία ζεστού νερού:      | έως 60°C         |
| Θερμική απολύμανση             | έως 70°C / 4 min |

Το προϊόν έχει σχεδιαστεί αποκλειστικά για πόσιμο νερό!

## Περιγραφή συμβόλων



Μην χρησιμοποιείτε σιλικόνη που περιέχει οξικό οξύ!



**Διαστάσεις** (βλ. Σελίδα 38)



**Διάγραμμα ροής**

(βλ. Σελίδα 38)

① Rain

② RainAir



**Χειρισμός** (βλ. Σελίδα 39)



**Καθαρισμός** (βλ. Σελίδα 40 και συνημμένο φυλλάδιο)



**Ανταλλακτικά** (βλ. Σελίδα 42)

**Ειδικά αξεσουάρ** (δεν περιλαμβάνεται στον παραδοτέο εξοπλισμό)



Βασικό σετ #26909180



**Σήμα ελέγχου** (βλ. Σελίδα 44)



**Επίτοιχια συναρμολόγηση βλ. Σελίδα 31**



**Συναρμολόγηση στην οροφή βλ. Σελίδα 36**



## Varnostna opozorila

- ⚠ Pri montaži je treba nositi rokavice, da se preprečijo poškodbe zaradi zmečkanja ali urezov.
- ⚠ Sistem za prhanje se sme uporabljati le z namenom umivanja, vzdrževanja higiene in telesne nege.
- ⚠ Otroci kot tudi odrasle osebe z omejenimi telesnimi, duševnimi in/ali senzoričnimi sposobnostmi ne smejo nenadzorovano uporabljati sistema za prhanje. Osebe, ki so pod vplivom alkohola ali drog, sistema za prhanje ne smejo uporabljati.
- ⚠ Izogibati se je treba stiku prhalnega curka z občutljivimi deli telesa (npr. očmi). Med telesom in prho mora biti vedno zadosten razmik.
- ⚠ Nosilna roka naglavne prhe je konstruirana le za nošenje prhe in je ne smete obremeniti z drugimi predmeti!

## Navodila za montažo

- Cevi in armaturo je treba montirati, izprati in preveriti po veljavnih standardih.
- Upoštevati je treba pravilnike o inštalacijah, ki veljajo v posamezni državi.
- Pred montažo je treba izdelek preveriti glede morebitnih transportnih poškodb. Po vgradnji transportne ali površinske poškodbe ne bodo več priznane.
- Kamorkoli bo pogodbenik namestil izdelek, mora poskrbeti, da je celotno območje stene na katero bo plošča nameščena ravno (brez štrlečih fug ali robov ploščic), ter da je struktura stene primerna za namestitev in je brez šibkih točk. Priloženi vijaki in ležaji so primerni le za beton. Za ostale zidne konstrukcije je potrebno upoštevati proizvajalčeva navodila.
- Montaža na steno bez Osnovni komplet glejte stran 31. Montaža na steno z Osnovni komplet glejte stran 33.

## Tehnični podatki

|                            |                    |
|----------------------------|--------------------|
| Delovni tlak:              | maks. 0,6 MPa      |
| Priporočeni delovni tlak:  | 0,1 – 0,4 MPa      |
| (1 MPa = 10 bar = 147 PSI) |                    |
| Temperatura tople vode:    | maks. 60°C         |
| Termična dezinfekcija      | maks. 70°C / 4 min |

Proizvod je zasnovan izključno za sanitarno vodo!

## Opis simbola



Ne smete uporabiti silikona, ki vsebuje ocetno kislino!



**Mere** (glejte stran 38)



**Diagram pretoka**

(glejte stran 38)

- ① Rain
- ② RainAir



**Upravljanje** (glejte stran 39)



**Čiščenje** (glejte stran 40 in priložena brošura)



**Rezervni deli** (glejte stran 42)

**Poseben pribor** (Ni vključeno)

Osnovni komplet #26909180



**Preskusni znak** (glejte stran 44)



**Montaža na steno glejte stran 31**



**Montaža na strop glejte stran 36**



## ⚠ Ohutusjuhised

- ⚠ Kandke paigaldamisel muljumis- ja löikevigastuste vältimiseks kindaid.
- ⚠ Dušisüsteemi tohib kasutada ainult pesemis, hügieeni- ja kehapihustamiseesmärkidel.
- ⚠ Lapsed, samuti kehaliste, vaimsete või tajupiiirangutega täiskasvanud ei tohi dušisüsteemi järelvalveta kasutada. Alkoholi või narkootikumide mõju all olevad isikud ei tohi dušisüsteemi kasutada.
- ⚠ Duši veejoad ei tohi kokku puutuda tundlike kehaosadega (nt silmad). Jätke duši ja keha vahele piisav vahe.
- ⚠ Dušipea hoidik on mõeldud ainult dušipea hoidmiseks ja seda ei tohi muude esemetega koormata!

## Paigaldamisjuhised

- Voolikute ja segisti paigaldamisel, loputamisel ja kontrollimisel tuleb lähtuda kehtivatest normatiividest
- Vastavas riigis kehtivaid paigalduseeskirju tuleb järgida.
- Enne paigaldamist tuleb toodet kontrollida transpordikahjustuste osas. Pärast paigaldamist ei tunnustata enam transpordi- või pinnakahjustuste kaebuseid.
- Tootte paigaldamisel peab töövõtja tagama, et kogu seinapind, kuhu paigaldusplaat kinnitatakse, on lame (ükski vuuk ega keraamiline plaat ei ulatu esile), ning et seina konstruktsioon on toote paigaldamiseks sobiv ja sellel puuduvad nõrgad kohad. Kaasasolevad kruvid ja tüüblid sobivad üksnes betoonile. Muude seinakonstruktsioonide puhul tuleb arvesse võtta tüüblitootja esitatud tooteandmeid.
- seinale kinnitamine ilma põhikomplekt vt lk 31. seinale kinnitamine koos põhikomplekt vt lk 33.

## Tehnilised andmed

|                              |                    |
|------------------------------|--------------------|
| Töörõhk                      | maks. 0,6 MPa      |
| Soovitatav töörõhk:          | 0,1 – 0,4 MPa      |
| (1 MPa = 10 baari = 147 PSI) |                    |
| Kuuma vee temperatuur:       | maks. 60°C         |
| Termiline desinfektsioon     | maks. 70°C / 4 min |

Toode on ette nähtud eranditult joogivee jaoks!

## Sümbolite kirjeldus



Ärge kasutage äädikhapet sisaldavat silikooni!



**Mõõtude** (vt lk 38)



**Läbivooludiagramm**

(vt lk 38)

- ① Rain
- ② RainAir



**Kasutamine** (vt lk 39)



**Puhastamine** (vt lk 40 ja kaasasolev brošüür)



**Varuosad** (vt lk 42)

**Spetsiaalne lisavarustus** (ei sisaldu komplektis)



põhikomplekt #26909180



**Kontrollsertifikaat** (vt lk 44)



**seinale kinnitamine vt lk 31**



**lakke kinnitamine vt lk 36**





## Drošības norādes

- △ Montāžas laikā, lai izvairītos no saspiedumiem un iegriezumiem, nepieciešams nēsāt cimdus.
- △ Šo dušas sistēmu drīkst izmantot tikai, lai mazgātos, higiēnai un ķermeņa tīrīšanai.
- △ Bērni, kā arī pieaugušie ar fiziskiem, garīgiem un / vai sensoriskiem ierobežojumiem nedrīkst lietot šo dušas sistēmu bez uzraudzības. Personas, kas atrodas alkohola vai narkotisko vielu iespaidā, nedrīkst lietot šo dušas sistēmu.
- △ Nepieciešams izvairīties no dušas strūkļas tieša kontakta ar jutīgām ķermeņa daļām (piem., acīm). Nepieciešams ievērot pietiekošu attālumu starp dušu un ķermeni.
- △ Galvas dušas statīvs paredzēts vienīgi galvas dušas atbalstīšanai, to nedrīkst noslogot ar citiem priekšmetiem!

## Norādījumi montāžai

- Caurulvadi un armatūra ir jāuzstāda, jāizskalo un jāpārbauda saskaņā ar spēkā esošajiem standartiem.
- Jāievēro attiecīgās valstīs spēkā esošās montāžas prasības.
- Pirms montāžas nepieciešams pārbaudīt, vai produktam transportēšanas laikā nav radušies bojājumi. Pēc iebūvēšanas bojājumi, kas radušies transportēšanas laikā, vai virsmas bojājumi netiek atzīti.
- Ja izstrādājuma montāžu veic kvalificēti speciālisti, jāseko, lai nostiprināšanas virsma visā nostiprināšanas zonā būtu gluda (šuves un flīzes nav izvirzītas uz āru), lai sienas konstrukcija būtu piemērota izstrādājuma montāžai un būtu pietiekami izturīga. Komplektā esošās skrūves un dībeļi ir paredzēti tikai šī izstrādājuma nostiprināšanai. Ja sienas konstrukcija ir citāda, jāievēro dībeļu ražotāja norādījumi.
- Montāža pie sienas bez Pamatkomplekts skat. lpp. 31.  
Montāža pie sienas ar Pamatkomplekts skat. lpp. 33.

## Tehniskie dati

|                              |                    |
|------------------------------|--------------------|
| Darba spiediens:             | maks. 0,6 MPa      |
| Ieteicamais darba spiediens: | 0,1 – 0,4 MPa      |
| (1 MPa = 10 bar = 147 PSI)   |                    |
| Karstā ūdens temperatūra:    | maks. 60°C         |
| Termiskā dezinfekcija        | maks. 70°C / 4 min |

Izstrādājums ir paredzēts tikai dzeramajam ūdenim!

## Simbolu nozīme



Neizmantojot silikonu, kas satur etiķskābi!



Izmērus (skat. lpp. 38)



**Caurplūdes diagramma**

(skat. lpp. 38)

- ① Rain
- ② RainAir



**Lietošana** (skat. lpp. 39)



**Tīrīšana** (skat. lpp. 40 un klāt pievienotais buklets)



**Rezerves daļas** (skat. lpp. 42)

**Speciāli aksesuāri** (komplektā netiek piegādāts)



Pamatkomplekts #26909180



**Pārbaudes zīme** (skat. lpp. 44)








**Montāža pie sienas skat. lpp. 31**



**Montāža pie griestiem skat. lpp. 36**



## Sigurnosne napomene

-  Prilikom montaže se radi sprečavanja prignječenja i posekotina moraju nositi rukavice.
-  Sistem tuša sme da se koristi samo za kupanje, tuširanje i ličnu higijenu.
-  Deca, kao i telesno, mentalno i/ili senzorno hendikepirane odrasle osobe ne smeju da koriste sistem tuša bez nadzora. Osobe koje su pod uticajem alkohola ili droga ne smeju da koriste sistem tuša.
-  Mora se izbegavati kontakt mlaza iz tuša sa osetljivim delovima tela (npr. očima). Telo korisnika mora biti na dovoljnom odstojanju od tuša.
-  Nosač tuša iznad glave je dimenzioniran samo za držanje datog tuša i ne sme se opterećivati drugim predmetima!

## Instrukcije za montažu

- Vodovi i armatura moraju biti postavljeni, isprani i testirani prema važećim normama.
- Treba se pridržavati propisa koji u određenim zemljama važe za instalacije.
- Pre montaže se mora proveriti da li je proizvod oštećen pri transportu. Nakon ugradnje se ne priznaju nikakve reklamacije koje se odnose na površinska i transportna oštećenja.
- Kada proizvod montira kvalifikovano stručno osoblje treba paziti da čitava površina na koju se učvršćuje bude ravna (bez istaknutih fuga ili krivljenja pločica), da je zidna konstrukcija primerena montaži proizvoda, i posebno da nema slabih mesta. Priloženi zavrtnji i tiplovi prikladni su samo za beton. Kod drugih zidnih nadgradnji treba obratiti pažnju na navode proizvođača tiplova.
- Montaža na zid bez osnovna garnitura vidi stranu 31. Montaža na zid sa osnovna garnitura vidi stranu 33.

## Tehnički podaci

|                             |                    |
|-----------------------------|--------------------|
| Radni pritisak:             | maks. 0,6 MPa      |
| Preporučeni radni pritisak: | 0,1 – 0,4 MPa      |
| (1 MPa = 10 bar = 147 PSI)  |                    |
| Temperatura vruće vode:     | maks. 60°C         |
| Termička dezinfekcija       | maks. 70°C / 4 min |

Proizvod je koncipiran isključivo za pijaću vodu!

## Opis simbola



Nemojte koristiti silikon koji sadrži sirćetnu kiselinu!



**Mere** (vidi stranu 38)



**Dijagram protoka**

(vidi stranu 38)

- ① Rain
- ② RainAir



**Rukovanje** (vidi stranu 39)



**Čišćenje** (vidi stranu 40 i priložena brošura)



**Rezervni delovi** (vidi stranu 42)

**Poseban pribor** (Nije sadržano u isporuci)



osnovna garnitura #26909180



**Ispitni znak** (vidi stranu 44)



**Montaža na zid vidi stranu 31**



**Montaža na plafon vidi stranu 36**



## Sikkerhetshenvisninger

- △ Bruk hansker under montasjen for å unngå klem- og kuttskader.
- △ Dusjsystemet skal kun brukes for bade-, hygiene- og kropprensingjæringsformål.
- △ Barn og voksne med fysiske og psykiske og/eller sensoriske handicap skal ikke bruke dusjsystemet uten oppsyn. Personer som er påvirket av alkohol eller narkotika skal ikke bruke dusjsystemet.
- △ Dusjstrålen skal ikke komme i kontakt med ømfintlige kroppsdeler (f.eks. øynene). Overhold en tilstrekkelig avstand mellom dusjen og kroppen.
- △ Armen til hodedusjen er kun laget for å holde hodedusjen. Den må ikke belastes med andre gjenstander!

## Montagehenvisninger

- Ledningene og armaturen skal monteres, spyles og sjekkes iht. de gyldige normer.
- Gjeldende retningslinjer for rørleggerarbeid i de enkelte land skal følges.
- Før montasjen skal produktet sjekkes for transportskader. Etter monteringen aksepteres ikke noen transport- eller overflateskader.
- Når kvalifisert fagfolk monterer produktet, skal man påse at hele området der produktet monteres er plant (ingen fremstående fuger eller flisekanter), at oppbygging av veggen er egnet for montasje av produktet og at veggen ikke viser noen svakpunkter. Medleverte skruer og plugg er egner seg kun for betong. Ved en annen veggoppbygging skal man ta hensyn til pluggprodusentens henvisninger.
- Veggmontasje uten Basissett se side 31. Veggmontasje med Basissett se side 33.

## Tekniske data

|                            |                    |
|----------------------------|--------------------|
| Driftstrykk                | maks. 0,6 MPa      |
| Anbefalt driftstrykk:      | 0,1 – 0,4 MPa      |
| (1 MPa = 10 bar = 147 PSI) |                    |
| Varmtvannstemperatur       | maks. 60°C         |
| Termisk desinfisering      | maks. 70°C / 4 min |

Produktet er utelukkende designet for drikkevann!

## Symbolbeskrivelse



Ikke bruk silikon som inneholder eddiksyre!



**Mål** (se side 38)



**Gjennomstrømningsdiagram**

(se side 38)

- ① Rain
- ② RainAir



**Betjening** (se side 39)



**Rengjøring** (se side 40 og vedlagt brosjyre)



**Servicedeler** (se side 42)

**Ekstratilbehør** (ikke med i leveransen)



Basissett #26909180



**Prøvemerket** (se side 44)








**Veggmontasje se side 31**



**Takmontasje se side 36**



## **Указания за безопасност**

-  При монтажа трябва да се носят ръкавици, за да се избегнат наранявания поради притискане или порязване.
-  Позволено е използването на системата на душа само за къпане, хигиена и цели на почистване на тялото.
-  Не е позволено деца, както и възрастни с физически, умствени и / или сензорни ограничения да използват системата на душа без надзор. Не е позволено използването на системата на душа от лица, употребили алкохол или дрога.
-  Трябва да се избягва контакта на струите на разпръсквателя с чувствителни части на тялото (напр. очите). Между разпръсквателя и тялото трябва да се спазва достатъчно разстояние.
-  Рамото на разпръсквателя за главата е разработена само, за да държи разпръсквателя за главата, то не бива да се натоварва с други предмети!

## **Указания за монтаж**

- Тръбопроводите и арматурата трябва да се монтират, промият и проверят в съответствие с валидните норми.
- Трябва да бъдат спазвани валидните в съответните страни предписания за инсталиране.
- Преди монтажа продуктът трябва да се провери за транспортни щети. След монтажа не се признават транспортни или повърхностни щети.
- При монтаж на продукта от квалифицирани специалисти да се внимава за това, закрепващата повърхност в целия диапазон на закрепването да бъде равна (без изпъкнали fugи или изместване на плочки), конструкцията на стената да е подходяща за монтаж на продукта и особено за това, да няма слаби места. Приложените винтове и дюбели са подходящи само за бетон. При други стенни конструкции да се спазват данните на производителя на дюбели.
- Монтаж на стена без Основен набор вижте стр. 31. Монтаж на стена с Основен набор вижте стр. 33.

## **Технически данни**

|                                  |   |
|----------------------------------|---|
| Работно налягане:                | макс. 0,6 МПа                               |
| Препоръчително работно налягане: | 0,1 – 0,4 МПа<br>(1 МПа = 10 bar = 147 PSI) |
| Температура на горещата вода:    | макс. 60°C                                  |
| Термична дезинфекция             | макс. 70°C / 4 мин                          |

Продуктът е разработен само за питейна вода!

## **Описание на символите**



Не използвайте силикон, съдържащ оцветна киселина!



**Размери** (вижте стр. 38)



**Диаграма на потока**

(вижте стр. 38)

- ① Rain
- ② RainAir



**Обслужване** (вижте стр. 39)



**Почистване** (вижте стр. 40 и приложена брошура)



**Сервизни части** (вижте стр. 42)



**Специални принадлежности**  
(не се съдържа в обема на доставката)

Основен набор #26909180



**Контролен знак** (вижте стр. 44)



**Монтаж на стена вижте стр. 31**



**Монтаж на таван вижте стр. 36**



## Udhëzime sigurie

- △ Për të evituar lëndimet e pickimeve ose të prerjeve gjatë procesit të montimit duhet që të vishni doreza.
- △ Sistemi i dushit duhet të përdoret vetëm qëllim të banjave, të higjienës dhe të larjes së trupit.
- △ Fëmijët dhe të rriturit me aftësi të kufizuara fizike, mendore dhe/ose ndijuese nuk duhet ta përdorin sistemin e dushit pa qenë nën mbikëqyrje. Personat që janë nën ndikimin e drogave ose të alkoolit nuk duhet ta përdorin sistemin e dushit.
- △ Kontakti i valëve të dushit me pjesët e ndjeshme të trupit (p.sh. me sytë) duhet që të shmanget. Midis dushit dhe trupit duhet që të mbahet një distancë e mjaftueshme.
- △ Mbatësja e kokës së dushit është projektuar vetëm për mbajtjen e kokës së dushit dhe nuk duhet që të rëndohet me objekte të tjera!

## Udhëzime për montimin

- Tubacionet dhe rubinetet duhet që të montohen, të shpëlahen dhe të kontrollohen sipas standardeve në fuqi
- Duhet të respektohen linjat udhëzuese të instalimit, të vlefshme për vendet respektive.
- Përpara montimit duhet që produkti të kontrollohet për dëmtime nga transporti. Pas instalimit nuk do të njihet asnjë dëmtim nga transporti ose dëmtim i sipërfaqes.
- Gjatë montimit të produktit nga ana e personit të kualifikuar duhet pasur parasysh që e gjithë sipërfaqja mbërthyesë të jetë e drejtë (nuk duhet të ketë hapësira mes pllakave). Mbi të gjitha muri duhet të jetë i përshtatshëm për montim dhe nuk duhet të ketë pika të dobëta. Vidhat dhe kunjat e bashkangjitura janë të përshtatshme vetëm për beton. Te përbërja tjetër mure të merren parasysh të dhënat e prodhuesit të kunjave.
- Montimi në mur pa Kompleti bazë shih faqen 31.  
Montimi në mur me Kompleti bazë shih faqen 33.

## Të dhëna teknike

|                               |                    |
|-------------------------------|--------------------|
| Presioni gjatë punës          | maks. 0,6 MPa      |
| Presioni i rekomanduar:       | 0,1 – 0,4 MPa      |
| (1 MPa = 10 bar = 147 PSI)    |                    |
| Temperatura e ujit të ngrohtë | maks. 60°C         |
| Dezinfektim Termik            | maks. 70°C / 4 min |

Produkti është projektuar ekskluzivisht për ujë të pijshëm!

## Përshkrimi i simbolit



Mos përdorni silikon që në përbërje ka acid acetik.



**Përmasat** (shih faqen 38)



**Diagrami i qarkullimit**

(shih faqen 38)

- ① Rain
- ② RainAir



**Përdorimi** (shih faqen 39)



**Pastrimi** (shih faqen 40 dhe broshura bashkëngjitur)



**Pjesët e servisit** (shih faqen 42)

**Pajisje të posaçme** (nuk përfshihet në vëllimin e furnizimit)



Kompleti bazë #26909180



**Shenja e kontrollit** (shih faqen 44)



**Montimi në mur shih faqen 31**

**Montimi në tavan shih faqen 36**



## المواصفات الفنية

ضغط التشغيل الحد الأقصى 0,6 ميجاباسكال  
 ضغط التشغيل الموصى به: 0,1 - 0,4 ميجاباسكال  
 (1 ميجاباسكال = 10 بار = 147 PSI)  
 درجة حرارة الماء الساخن الحد الأقصى 60°C  
 تعقيم حراري الحد الأقصى 70°C / 4 الدقيقة

المنتج مخصص فقط لماء الشرب!

## وصف الرمز

هام! لا تستخدم السليكون الذي يحتوي على أحماض!



أبعاد (راجع صفحة 38)



رسم للصرف (راجع صفحة 38)



Rain ①

RainAir ②

التشغيل (راجع صفحة 39)



التنظيف (راجع صفحة 40) والكتيب (الرفق)



قطع الغيار (راجع صفحة 42)



ملحقات خاصة (غير مدرج مع المحتويات المسلمة)

المجموعة الرئيسية #26909180



شهادة اختبار (راجع صفحة 44)



## تنبيهات الأمان

⚠ يجب إرتداء قفازات ليد أثناء التركيب لتجنب حدوث أخطار الإنحشار أو الجروح.

⚠ يجب إستخدام نظام الدش فقط لأغراض الإستحمام والأغراض الصحية وأغراض تنظيف الجسم.

⚠ ممنوع إستخدام نظام الدش بدون ملاحظة من البالغين سواء في حالة إستخدامه من طرف أطفال أو بالغين يعانون من قصور جسدي أو عقلي أو عصبي يمنعهم من الإحساس بدرجات حرارة المياه. لا يسمح لأي شخص تحت تأثير تناول الكحول أو المخدرات من إستخدام نظام الدش.

⚠ يجب تجنب حدوث إتصال مباشر بين الماء الخارج من رأس الدش وبين أجزاء الجسم الحساسة (مثل العينين). يجب وجود مسافة كافية بين رأس الدش والجسم.

⚠ وظيفة ذراع دش الرأس هي فقط الإمساك بدش الرأس. ولذلك يجب عدم التحميل عليه بأشياء أخرى.

## تعليمات التركيب

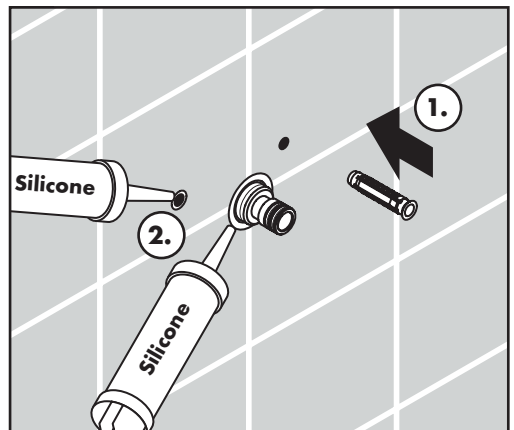
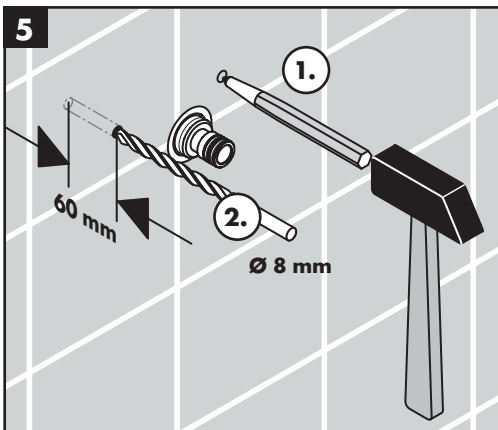
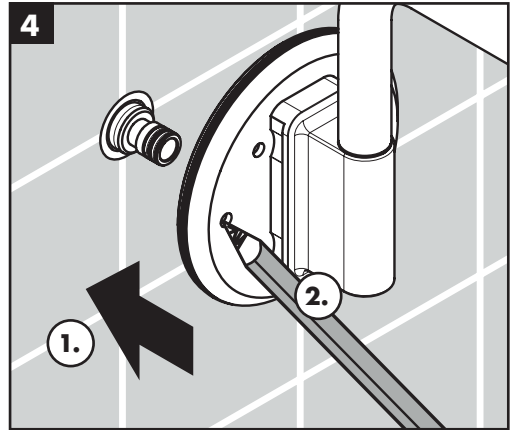
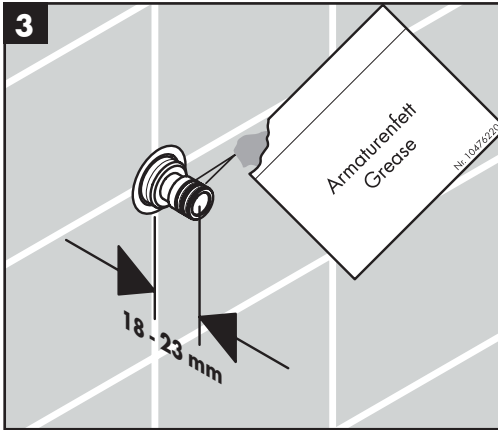
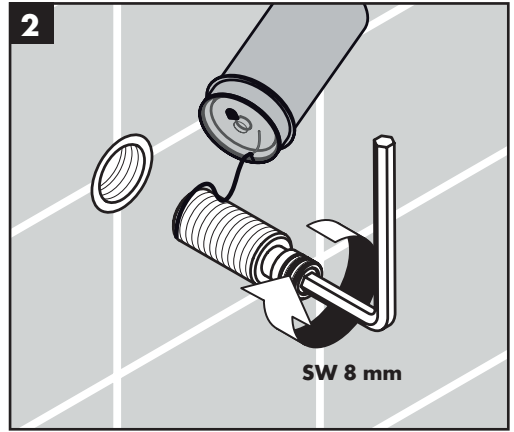
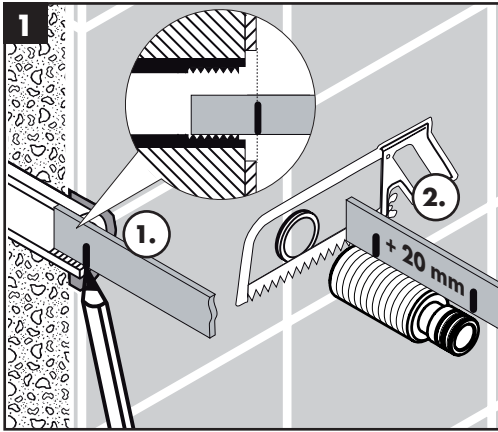
- يجب تركيب وغسيل واختبار التوصيلات وخلطات المياه طبقاً للمعايير السارية.
- يجب مراعاة القواعد الخاصة بالتركيب وأعمال السباكة وفقاً للوائح الخاصة بكل بلد.
- قبل القيام بعملية التركيب، يجب فحص المنتج للتأكد من خلوه من أية تلفيات ناجمة عن النقل. بعد القيام بعملية التركيب، لن يتم الاعتراف بوجود أية تلفيات سطحية أو تلفيات ناجمة عن عملية النقل.
- يجب الانتباه عند تركيب المنتج بواسطة فريق العمل المتخصص إلى أن جميع مواضع التثبيت جاهزة للتثبيت دون عوائق (خالية من المفصلات أو اللصقات). وأن الحائط جاهز لتركيب المنتج مع عدم احتوائه على أية أماكن ضعيفة. مبيات المسامير (الفيشر) والمسامير نفسها مناسبة للحوائط الخرسانية فقط. ويجب الالتزام بتعليمات الجهة المصنعة لمبيات المسامير عند التثبيت في أنواع أخرى من الحوائط.
- تركيب على الحائط بدون المجموعة الرئيسية راجع صفحة 31. تركيب على الحائط ب المجموعة الرئيسية راجع صفحة 33.

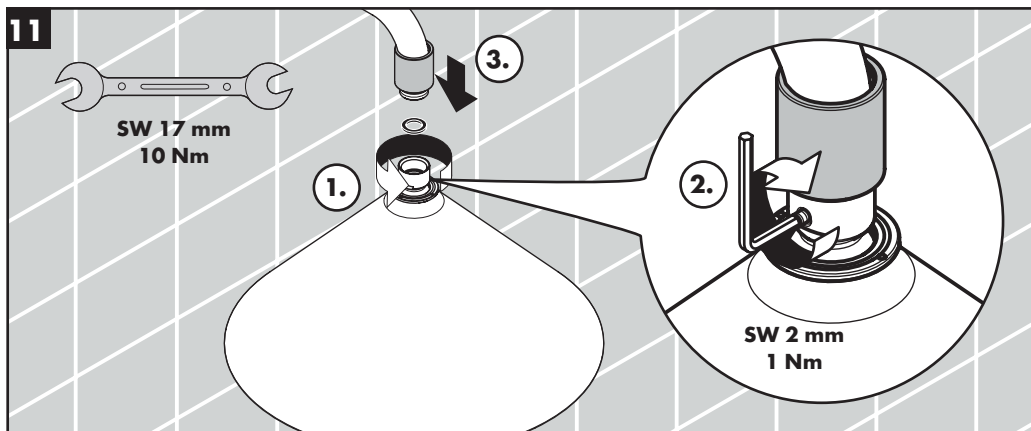
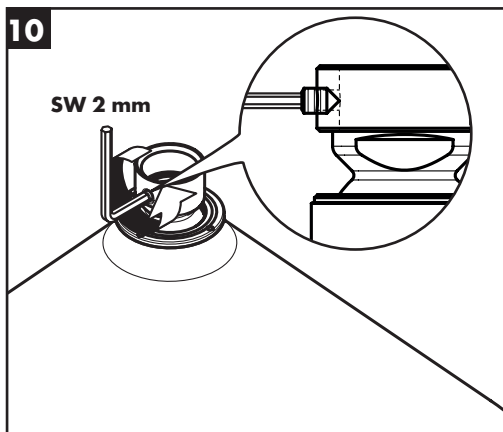
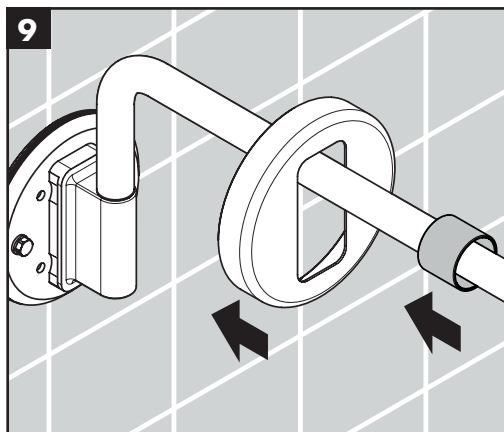
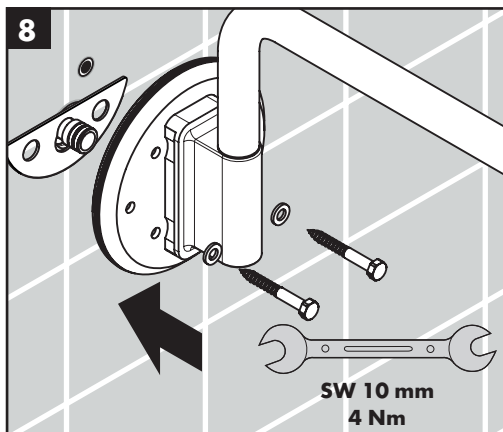
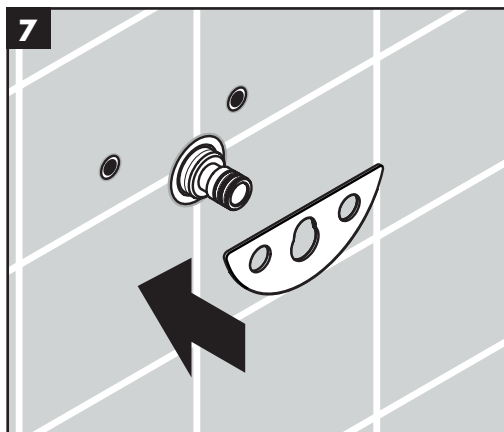
تركيب على الحائط راجع صفحة 31



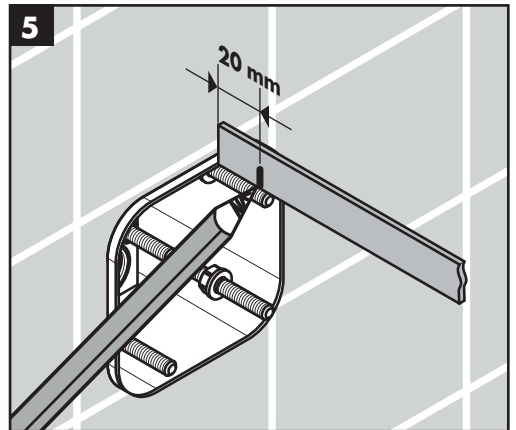
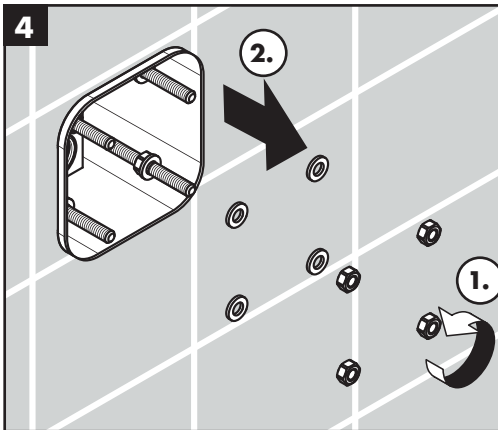
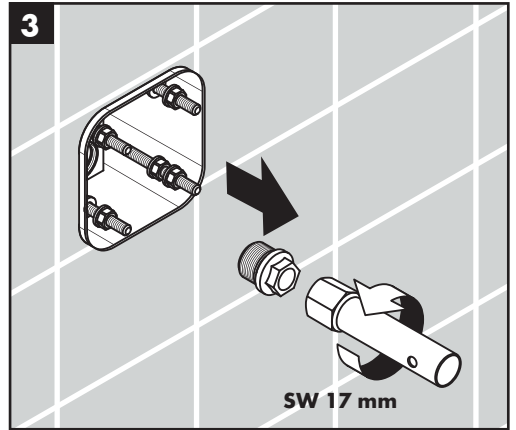
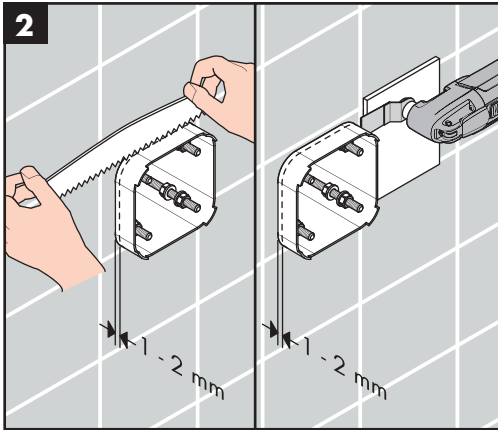
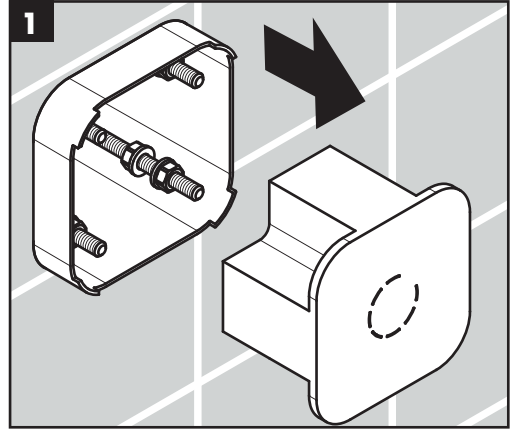
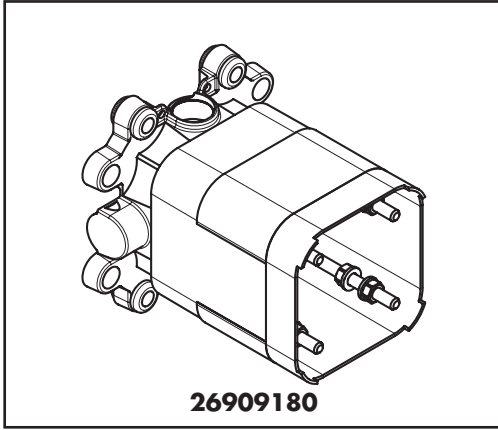
تركيب على السقف راجع صفحة 36

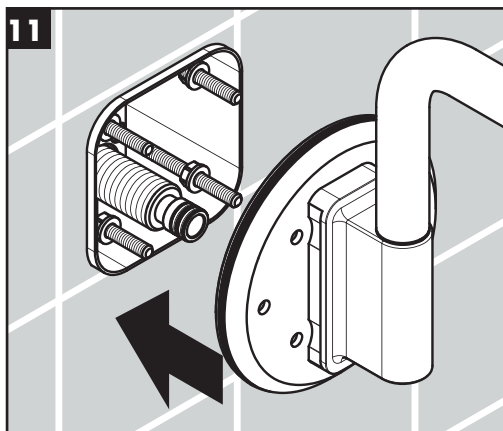
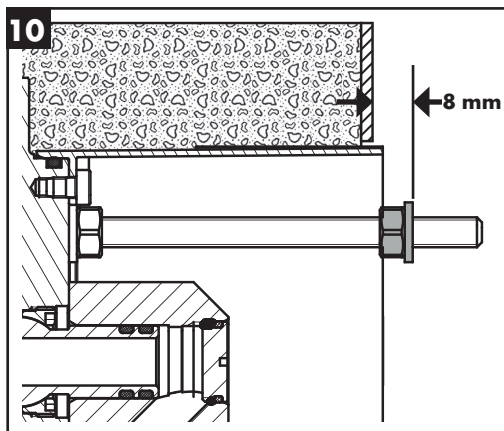
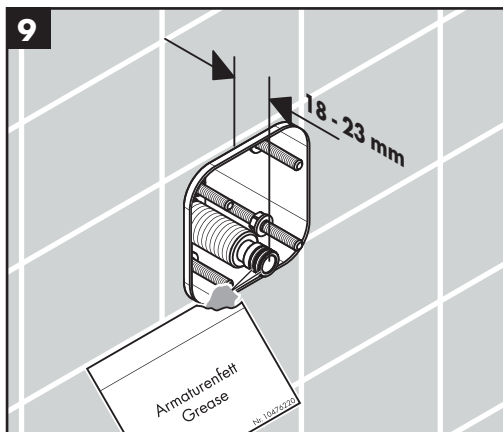
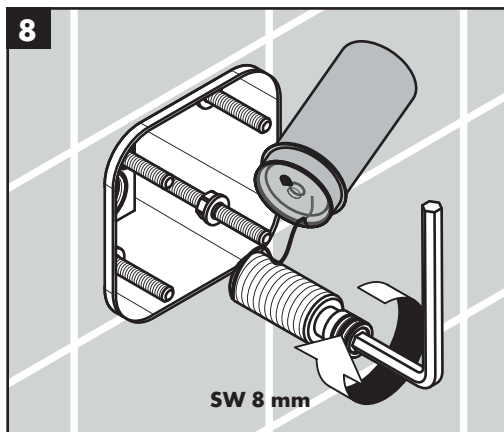
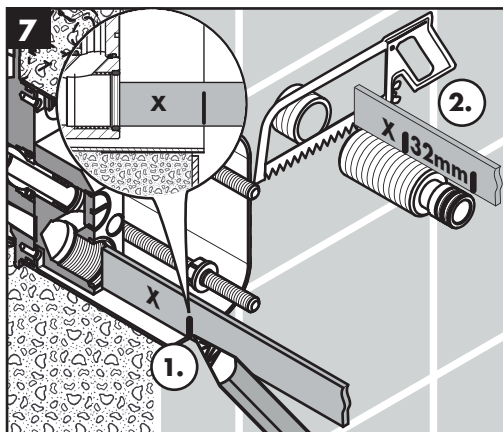
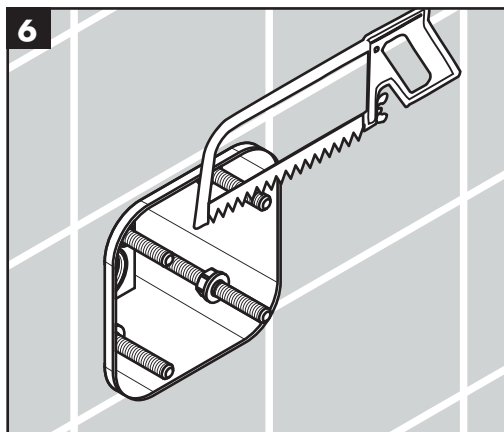


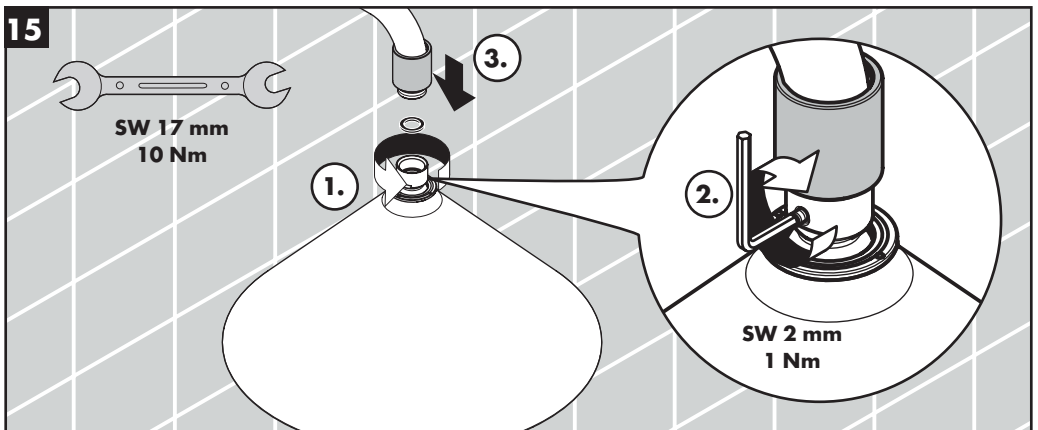
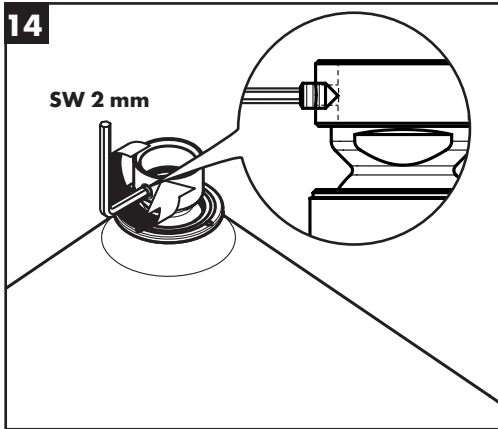
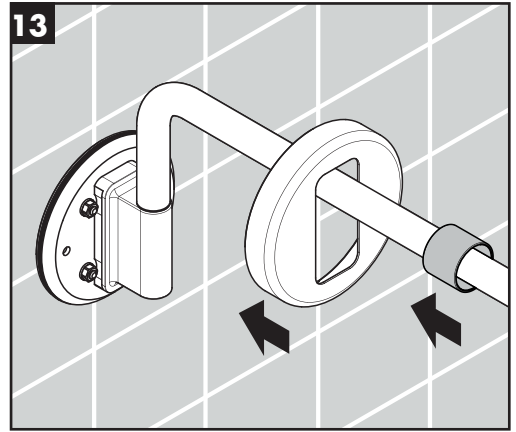
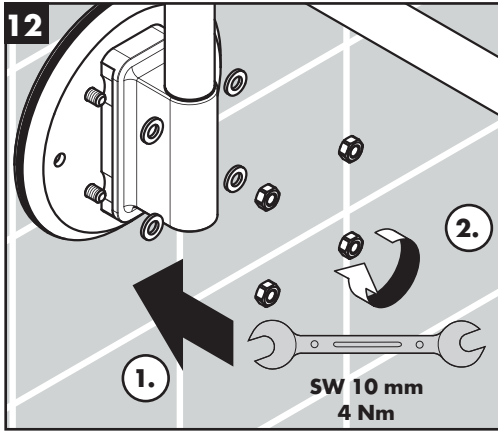


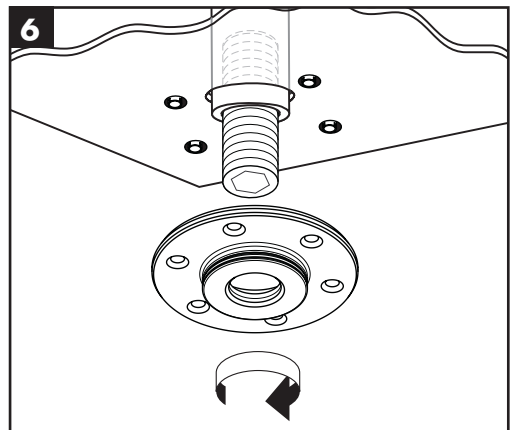
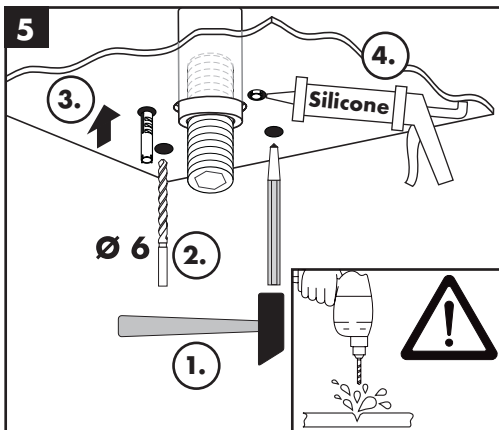
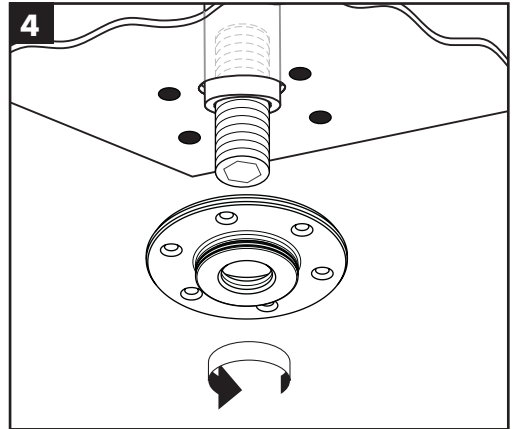
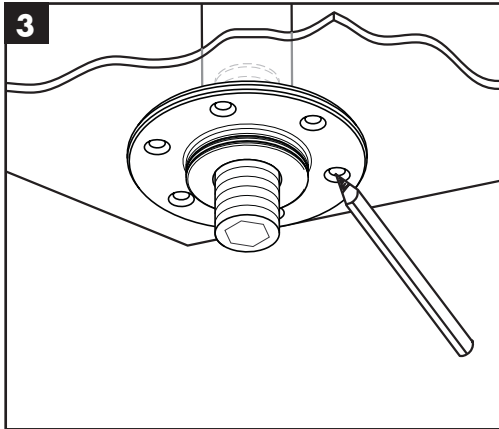
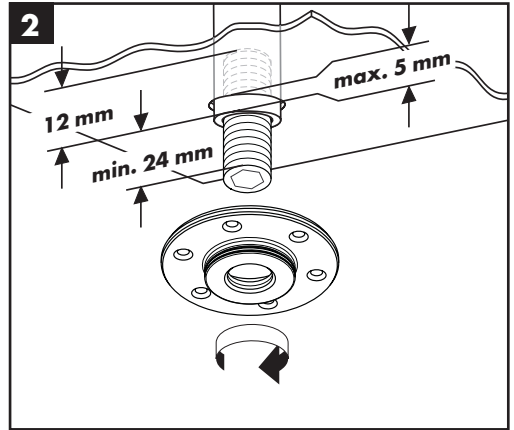
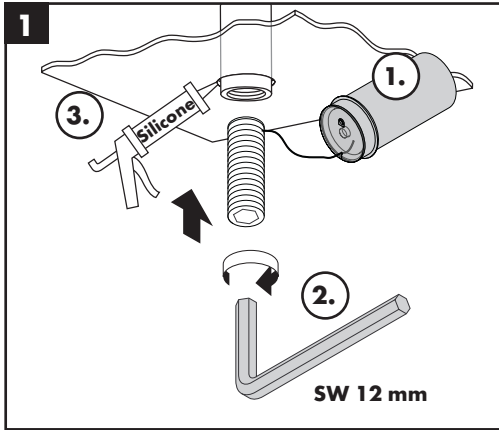


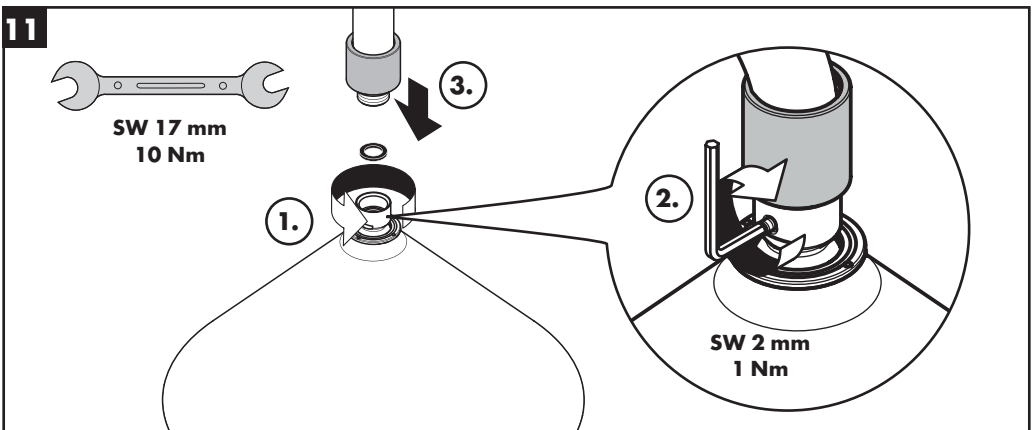
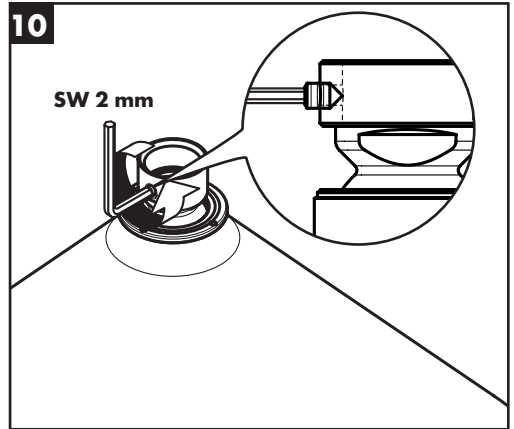
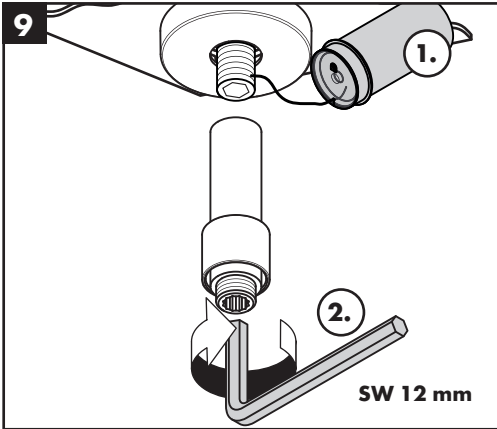
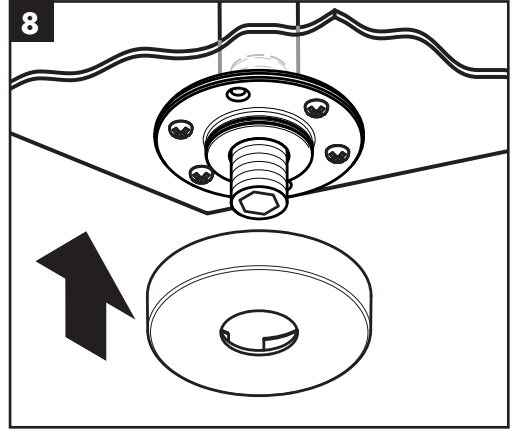
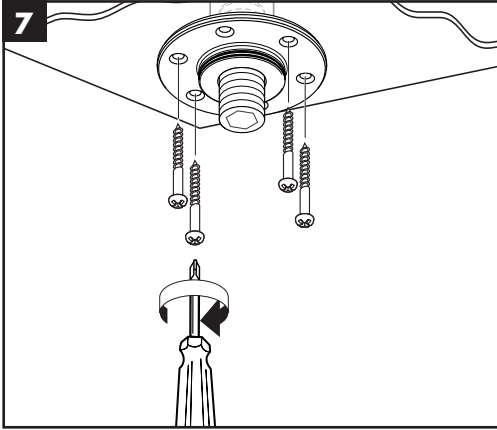






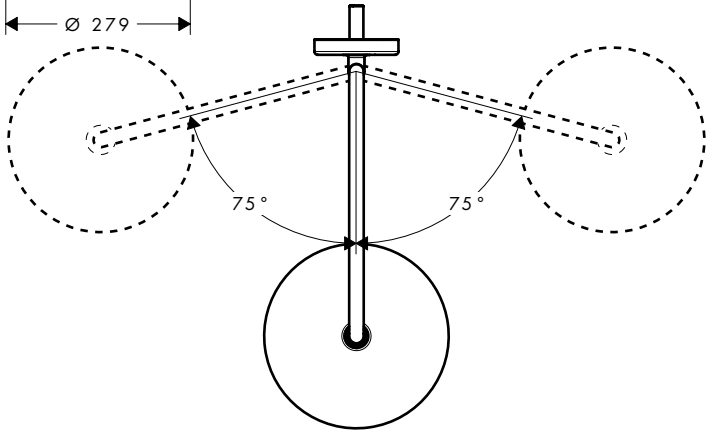
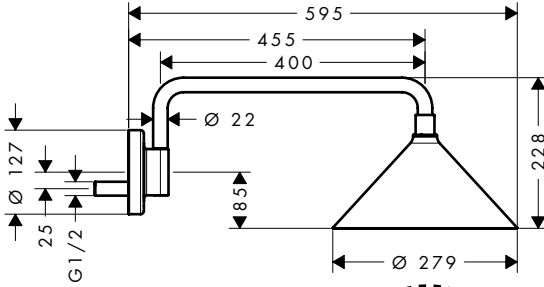




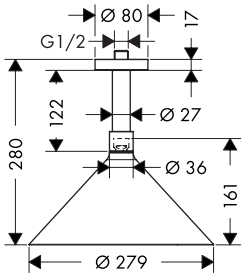




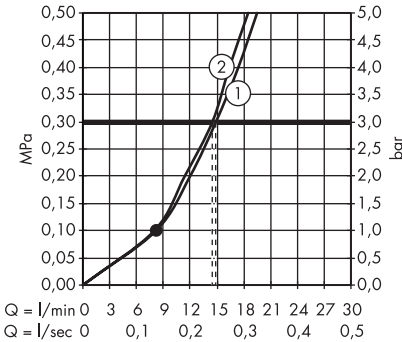
### Front 26021000



### Front 26022000

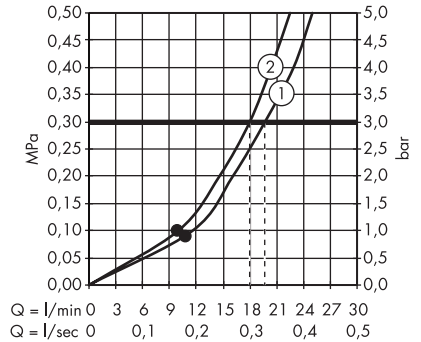


### Front 26021000



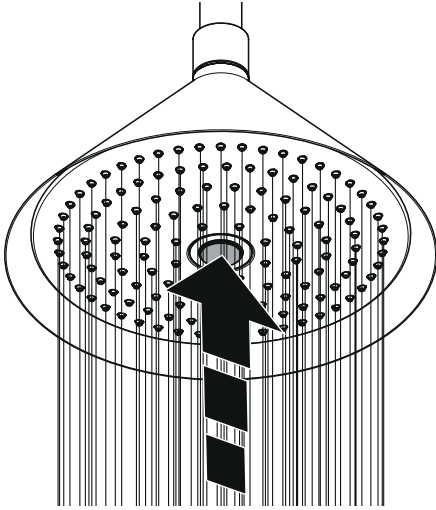
- ① Rain
- ② RainAir

### Front 26022000

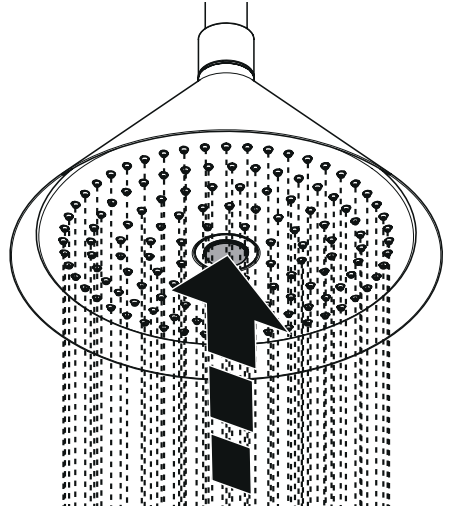


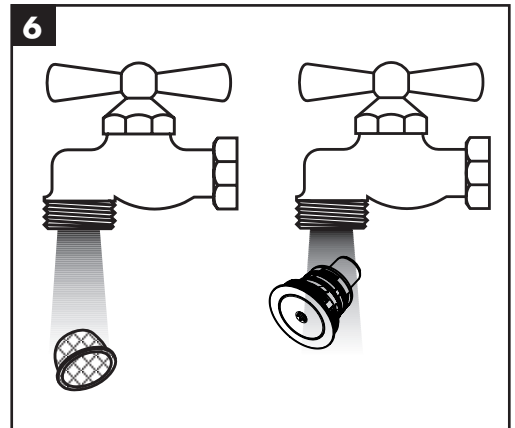
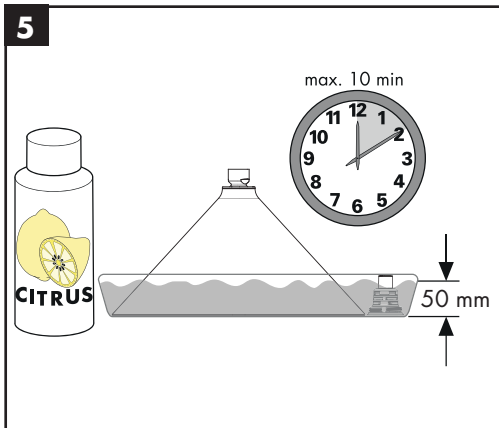
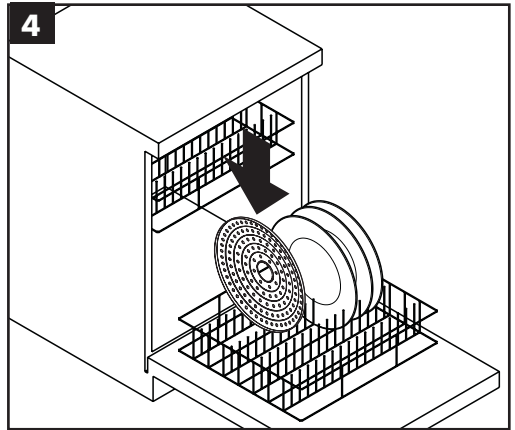
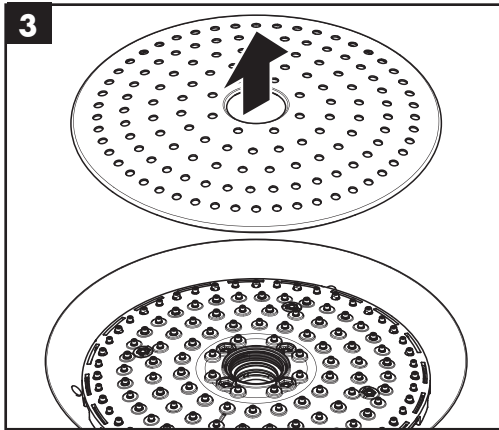
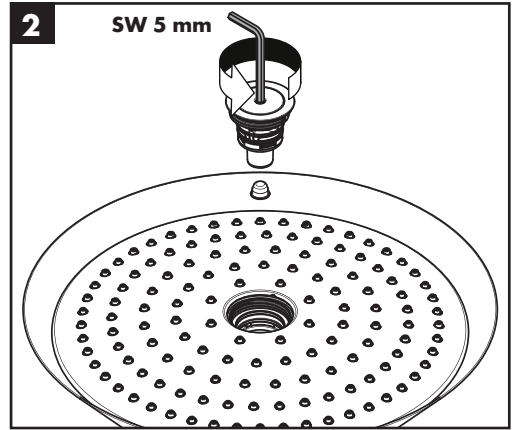
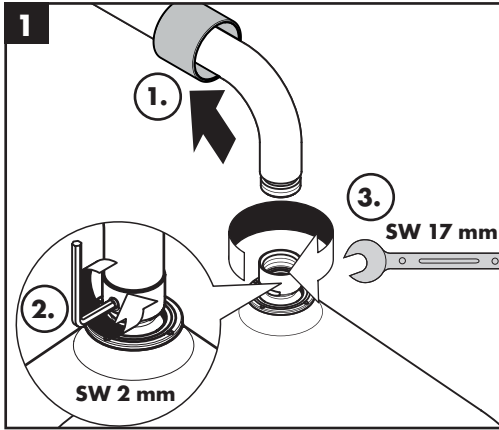


## Rain

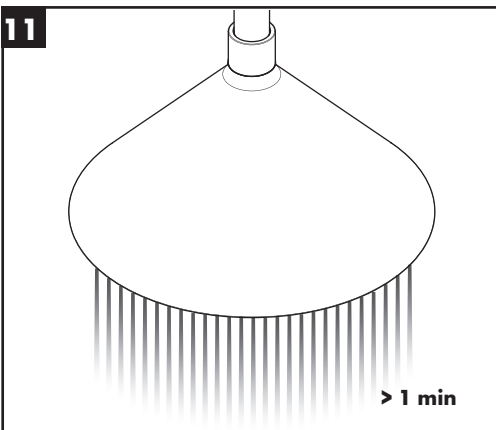
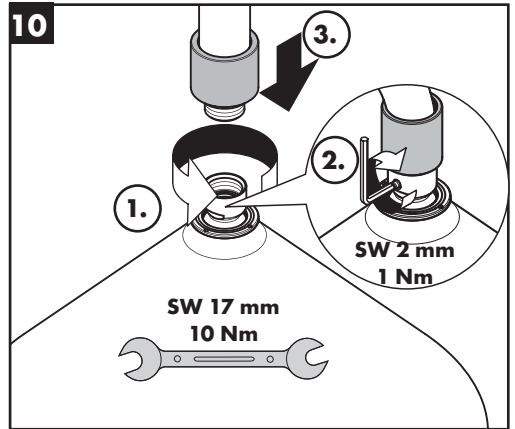
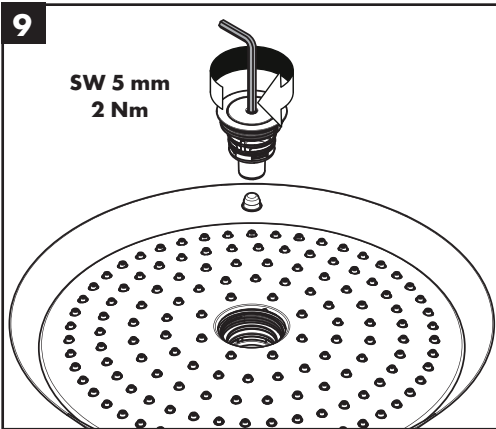
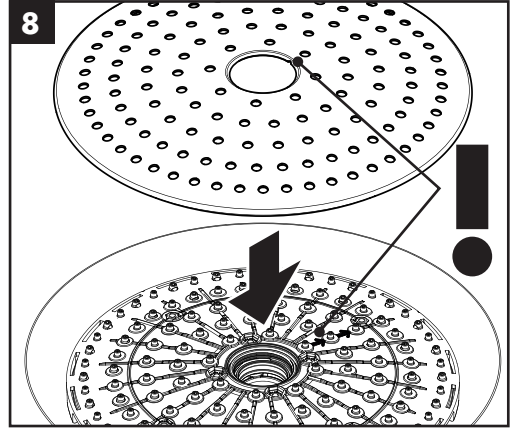
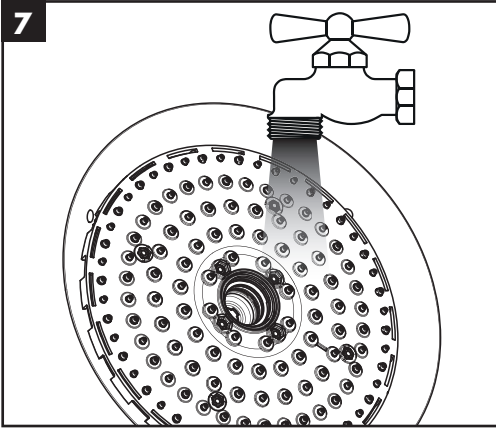


## RainAir



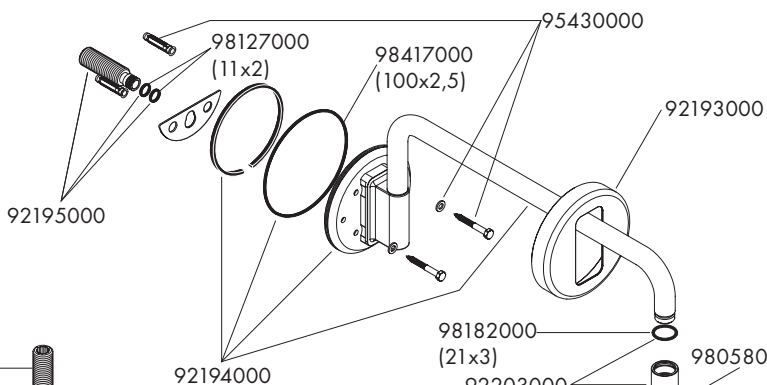




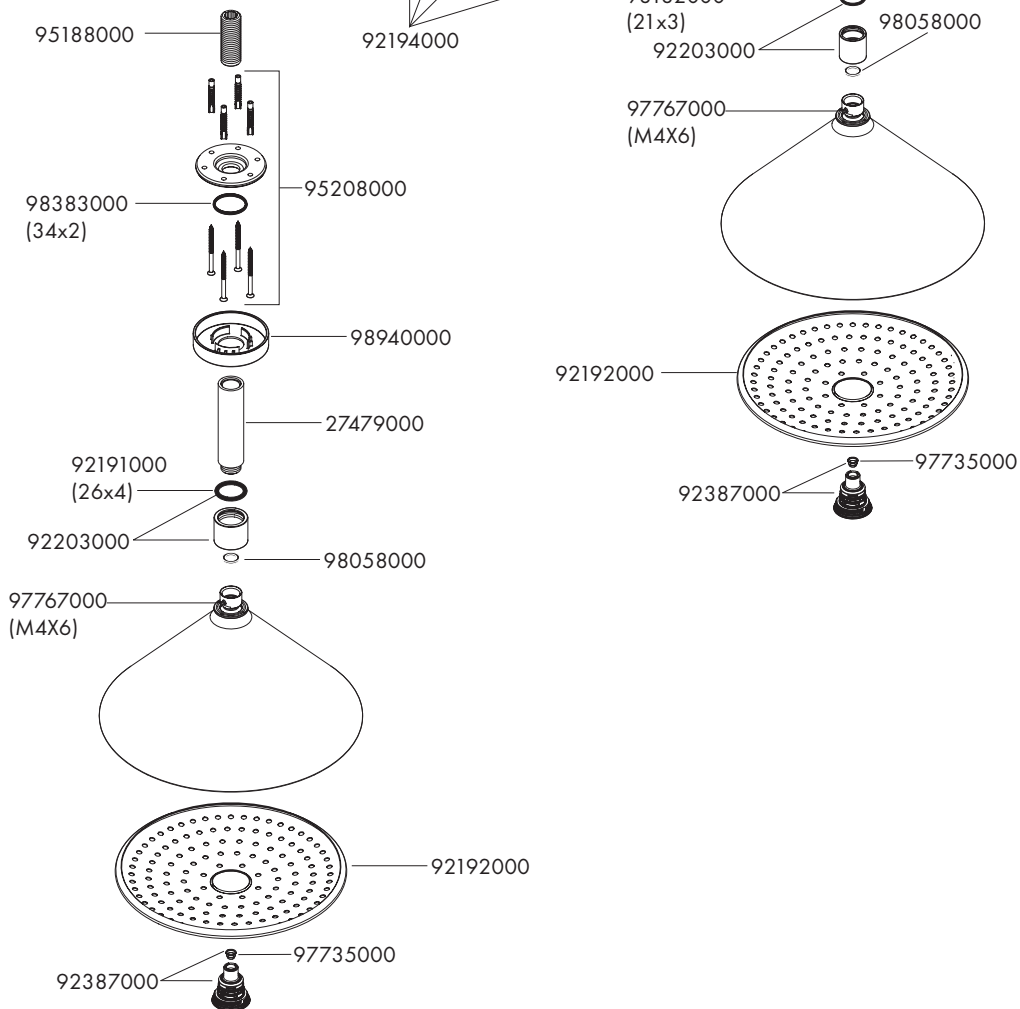




### Front 26021000



### Front 26022000







---

|                 | <b>P-IX</b> | <b>DVGW</b> | <b>SVGW</b> | <b>ACS</b> | <b>WRAS</b> | <b>ETA</b> | <b>NF</b> |
|-----------------|-------------|-------------|-------------|------------|-------------|------------|-----------|
| <b>26021000</b> |             |             |             | X          |             |            |           |
| <b>26022000</b> |             |             |             | X          |             |            |           |

---