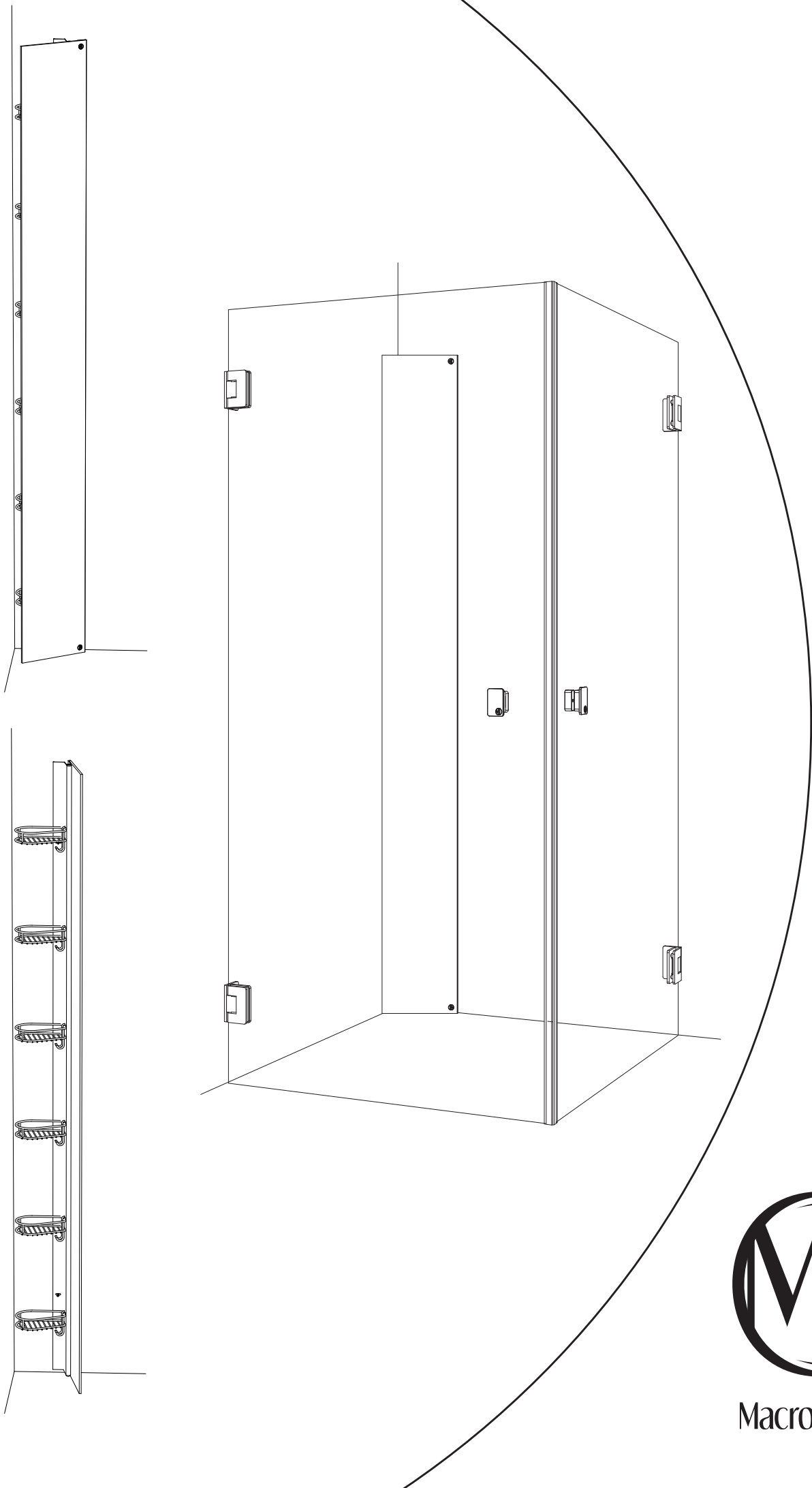


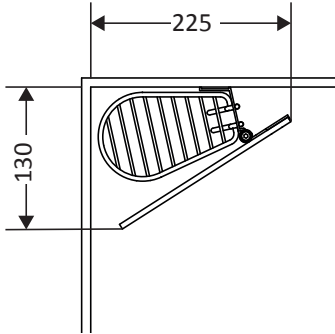
# AIR

100830

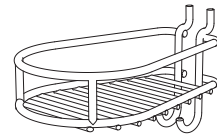
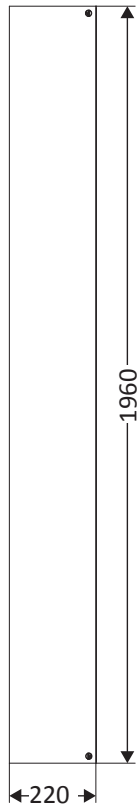
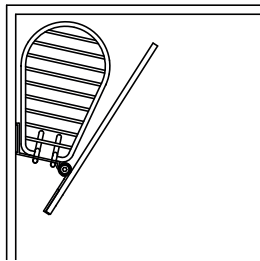


Macro Design®

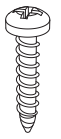
POSITION RIGHT



POSITION LEFT

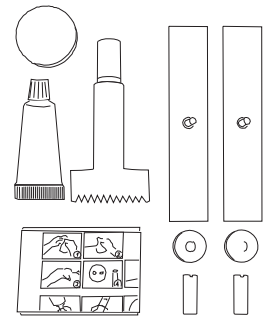


X6

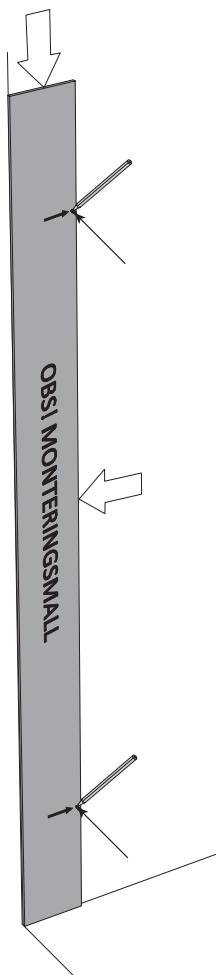


X2  
3.9 X 25

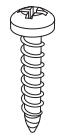
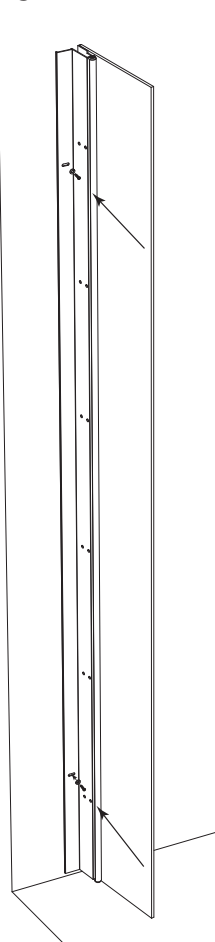
OPTION



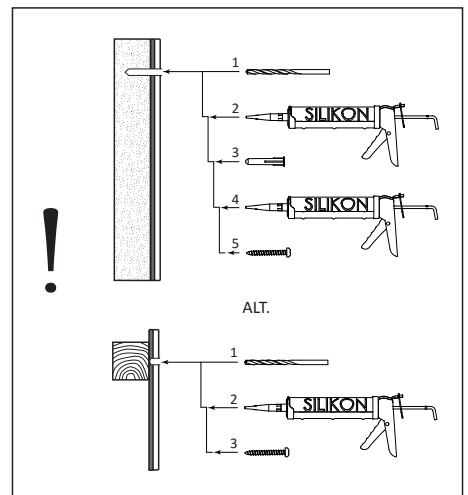
1. Alt a1



1. Alt a2



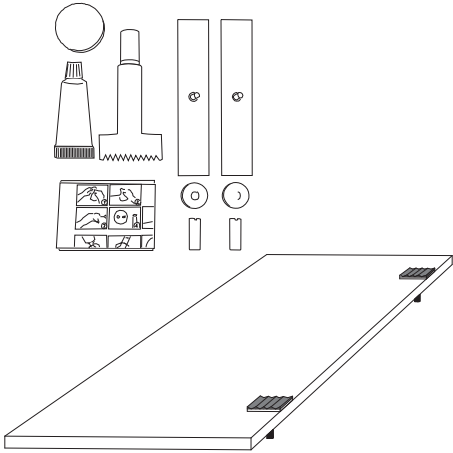
X2  
3.9 X 25



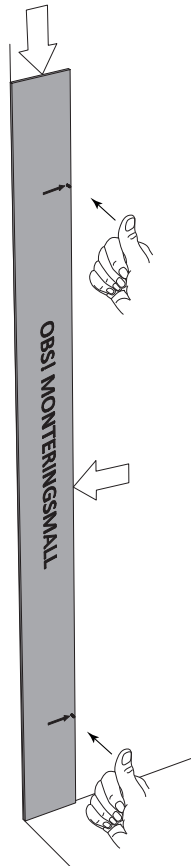
## 1. Option b1

Rengör underlaget noga och låt det torka. (Rengöringsmedlet får inte innehålla olja.) Följ bifogade liminstruktioner. Låt limmet härda i 24 timmar innan produkten belastas.

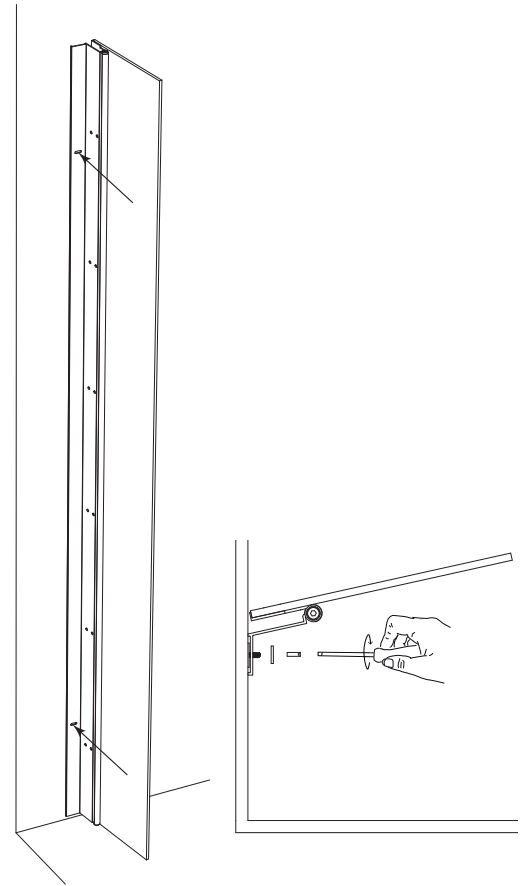
Clean the surfaces thoroughly and let it dry. (The cleansing agent must not contain oil.) Follow the glue instructions. Let the glue set for 24 hours before applying weight on the product.



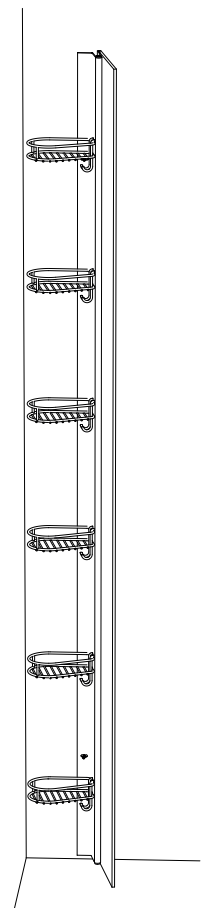
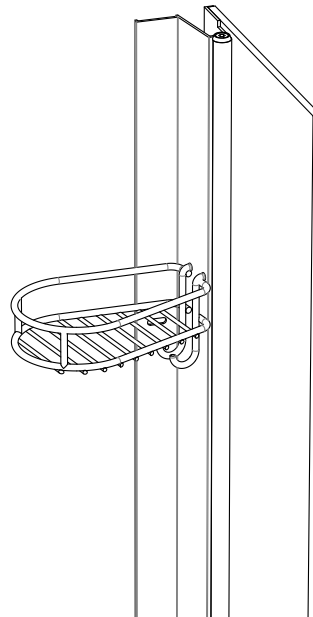
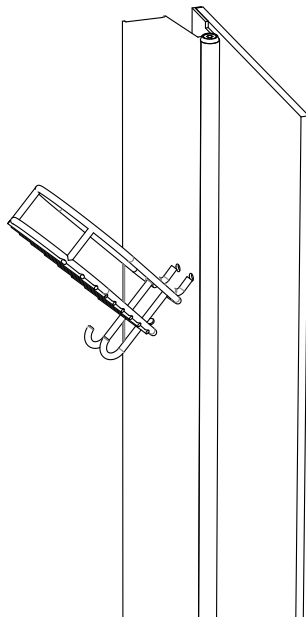
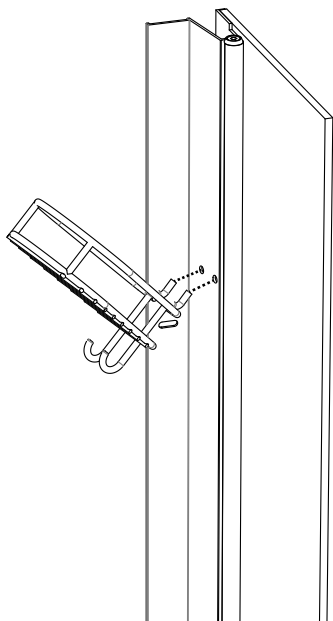
## 1. Option b2



## 1. Option b3



## 2.



# TACK FÖR ATT DU VALDE EN PRODUKT FRÅN MACRO DESIGN

Macro Design är ett svenskt företag som tillverkar duschar, badrumsmöbler och badrumstillbehör. När du väljer en produkt från Macro Design så vet du att du har gjort ett tryggt köp, har generösa garantier och din produkt kommer att hålla i många år framöver. För att hålla dina produkter i toppskick är det även viktigt att du vårdar och rengör dem regelbundet enligt anvisningarna.

## Skötselråd

### Glas

Effektivaste och även det miljövänligaste sättet att hålla glaset rena och fina är att efter varje dusch dra med en gummiskrapa. Rengör glaset minst varannan vecka med diskmedel eller mildt ättikbaserat rengöringsmedel. Använd svamp eller borste som inte repar glaset eller profilerna.

### Mönstrade glas

Screenmönster skall alltid vara på utsidan av glaset. Rengör utsidan med ljummet vatten och ett mildt diskmedel. Använd ej produkter som bildar en skyddshinna på glaset då dessa medel kan upplevas som flammiga eller som ett rinnmönster i screentrycket. Macro duschar får inte rengöras med medel som innehåller aromatiska kolväten, syror, ammoniak, natriumlut eller klorin.