

INSTALLATION

(SE) Duschkabin och ångbastu

(UK) Shower cabins and steam cabins

Model

6004

6005

6006

6007

6015

6016

6025

6026

6030

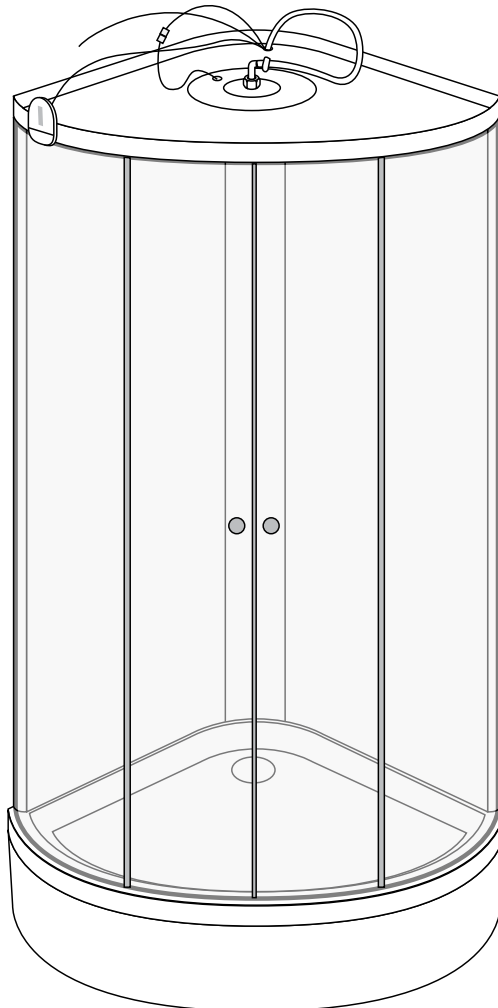
6036

6106

6116

6126

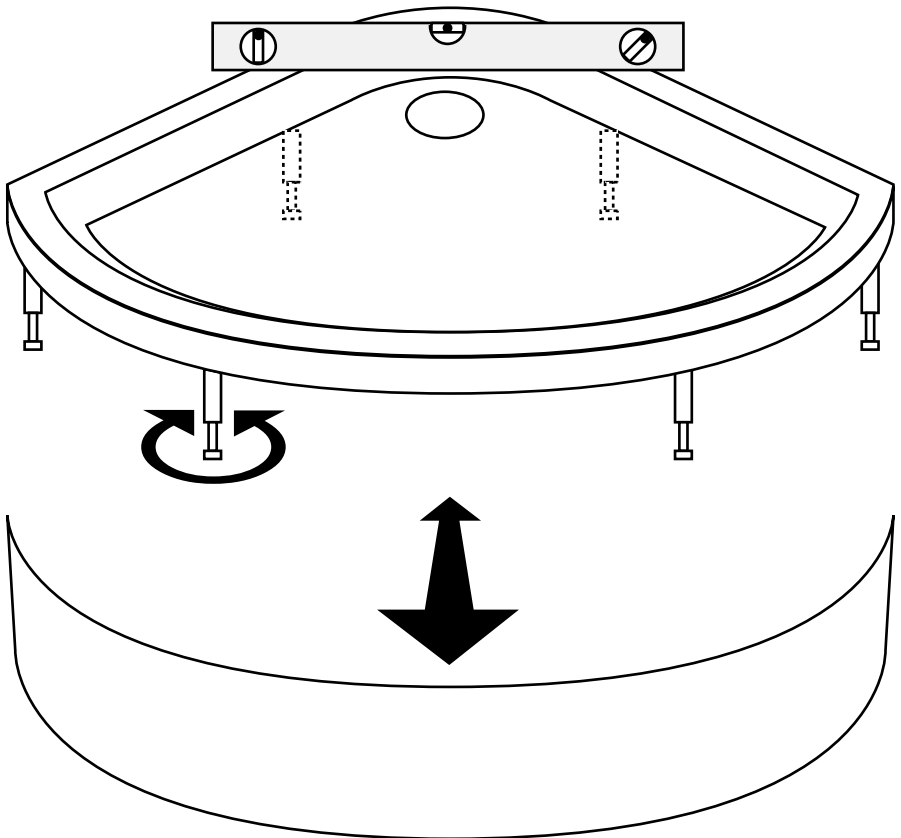
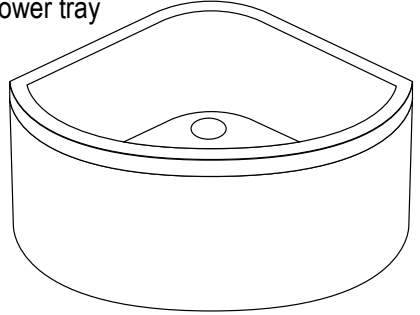
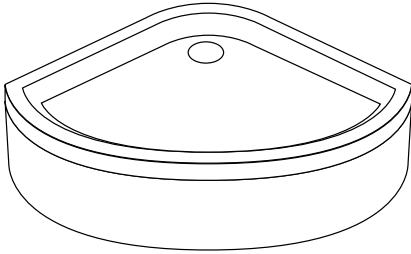
6130



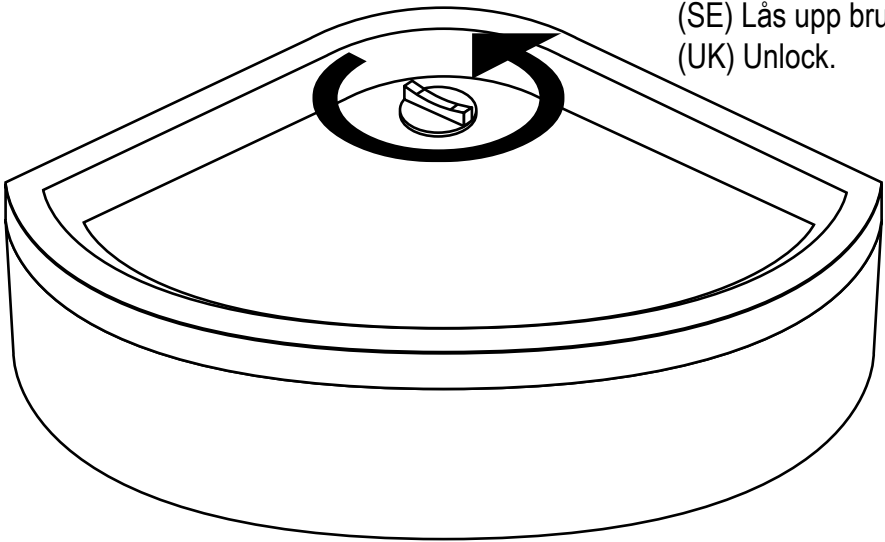
2

(SE) Manualen gäller både lågt och högt duschkar

(UK) The manual applies to both low and high shower tray



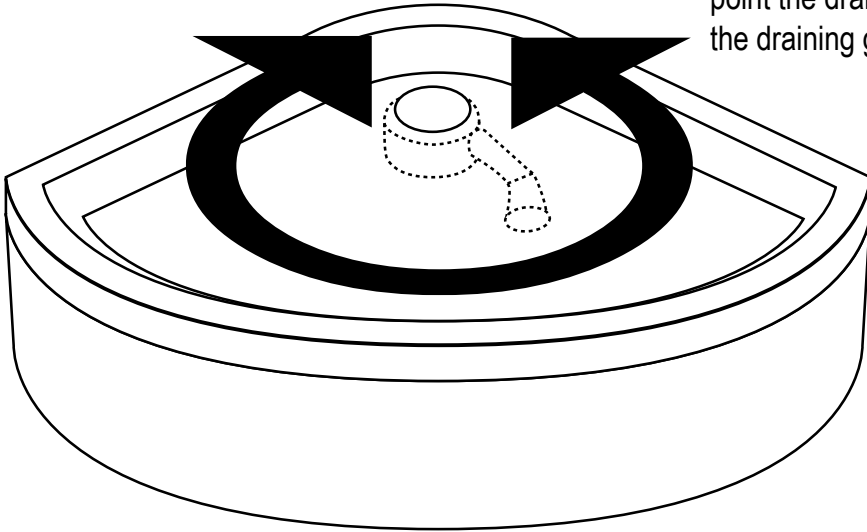
3



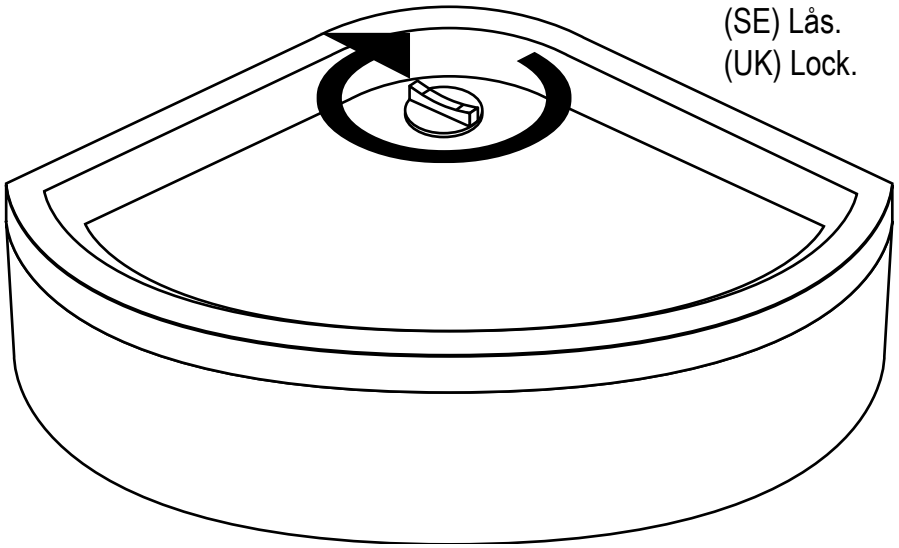
(SE) Lås upp brunnen.
(UK) Unlock.

(SE) På karets undersida, vrid avloppsröret så att det pekar mot duschutrymmets golvbrunn.

(UK) On the underside, point the drainpipe towards the draining gutter.



5

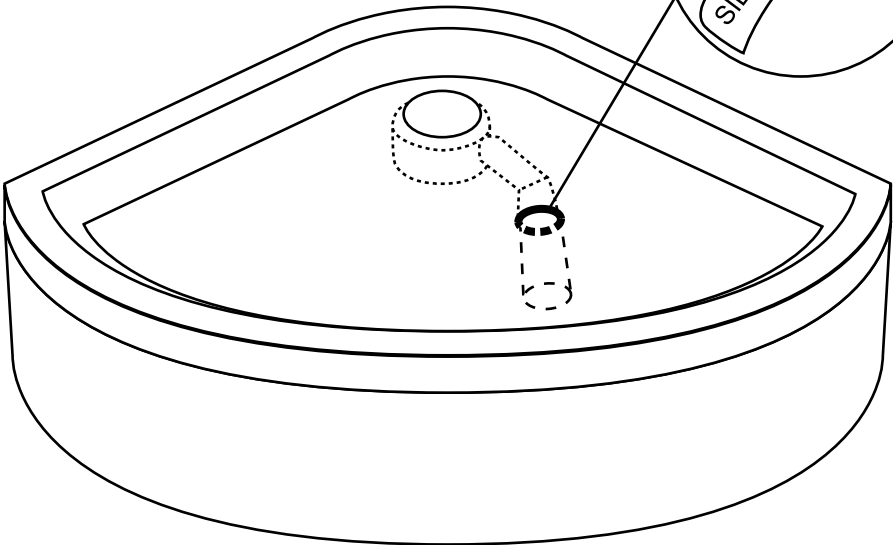
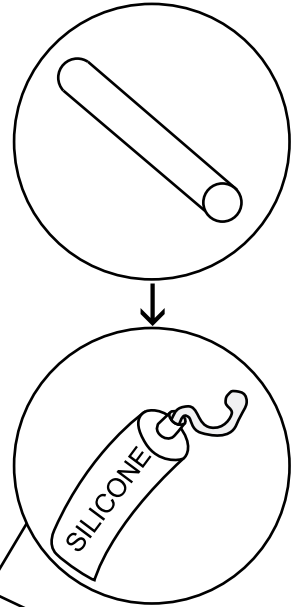


(SE) Lås.
(UK) Lock.

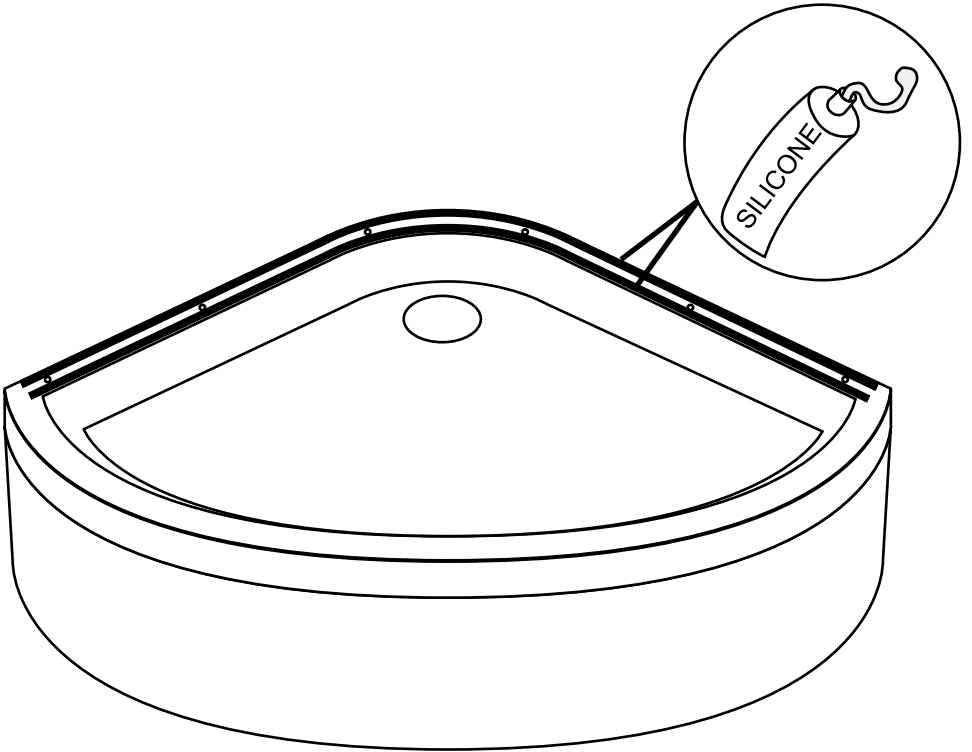
6

(SE) På karets undersida, använd förlängningsröret vid behov. Kapa överflödigt del av röret med såg. Använd silikon i skarven.

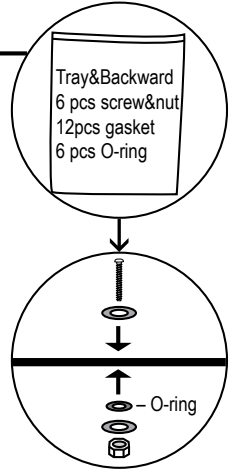
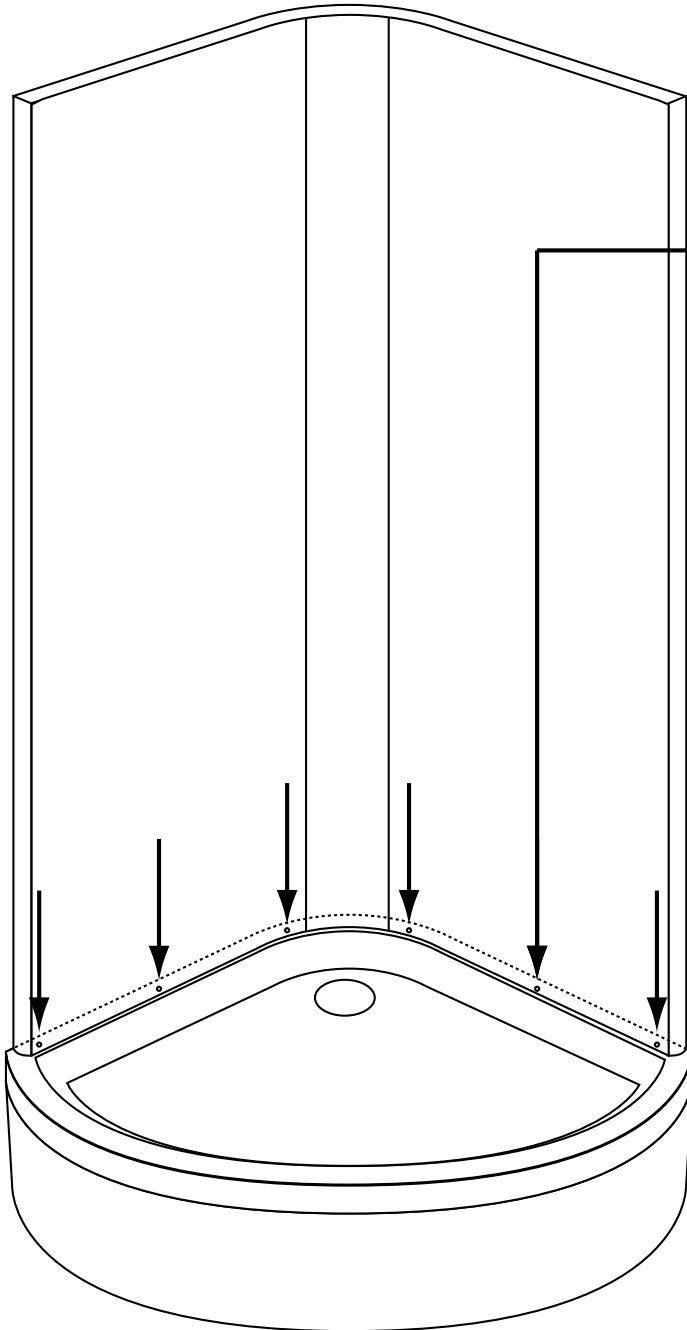
(UK) If needed, mount the extension pipe on the underside of tray. Cut it with a saw. Use silicone.



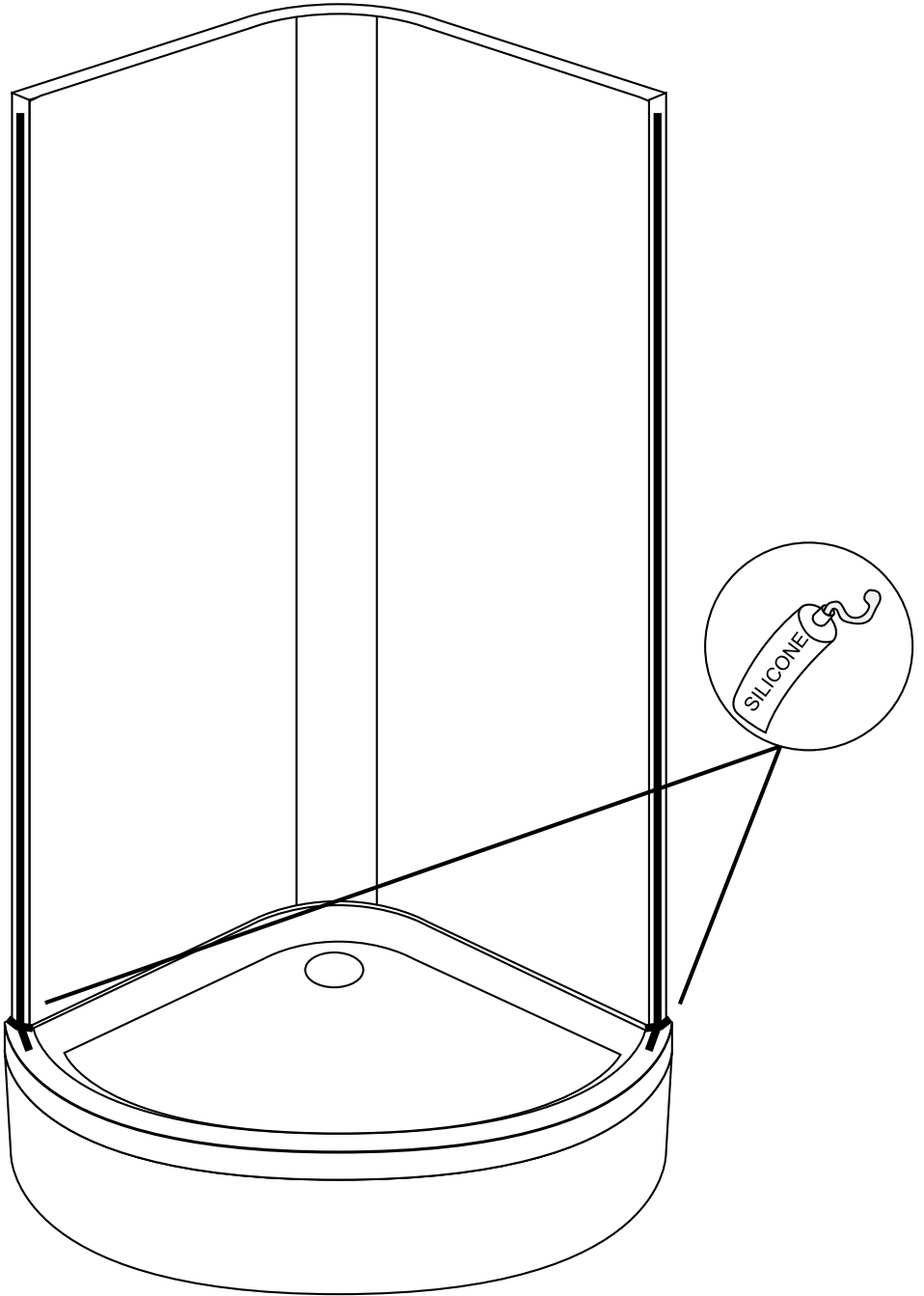
7



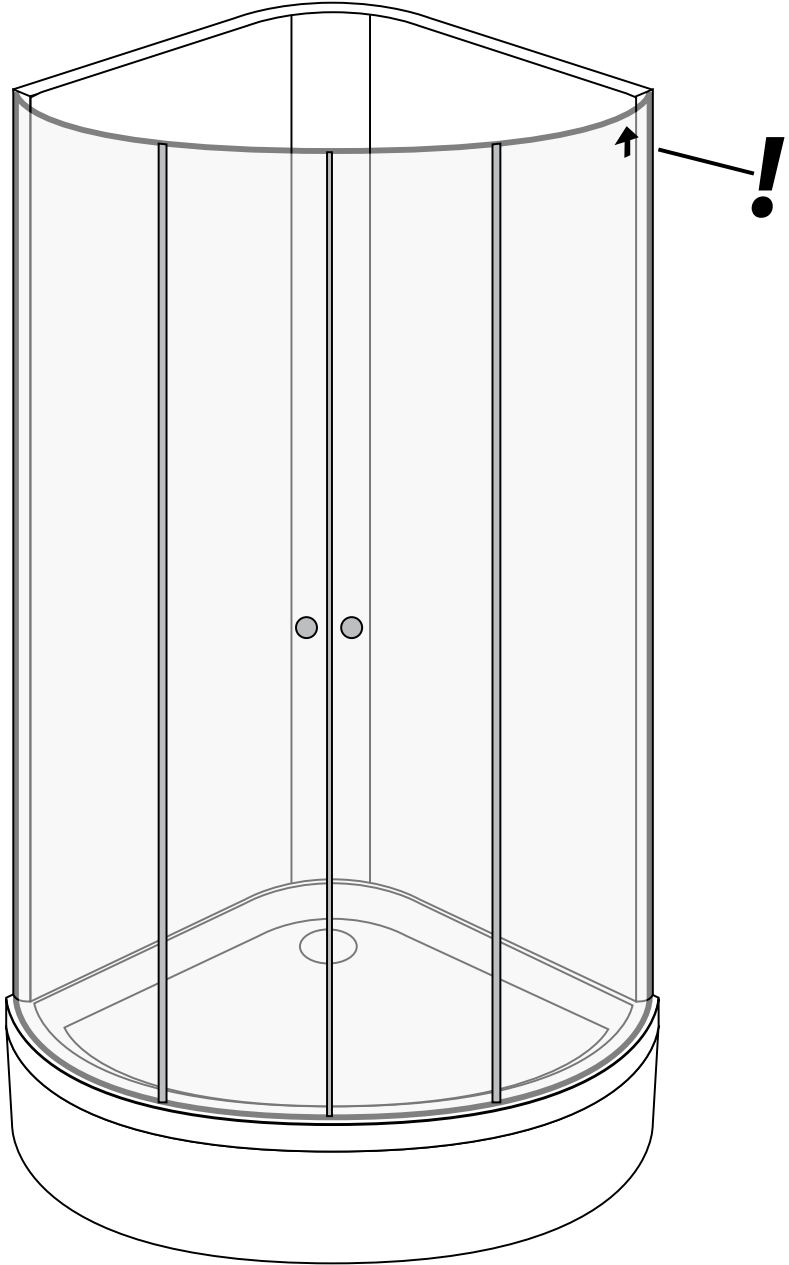
(SE) På kabinens
baksida.
(UK) Backside
of the cabin.

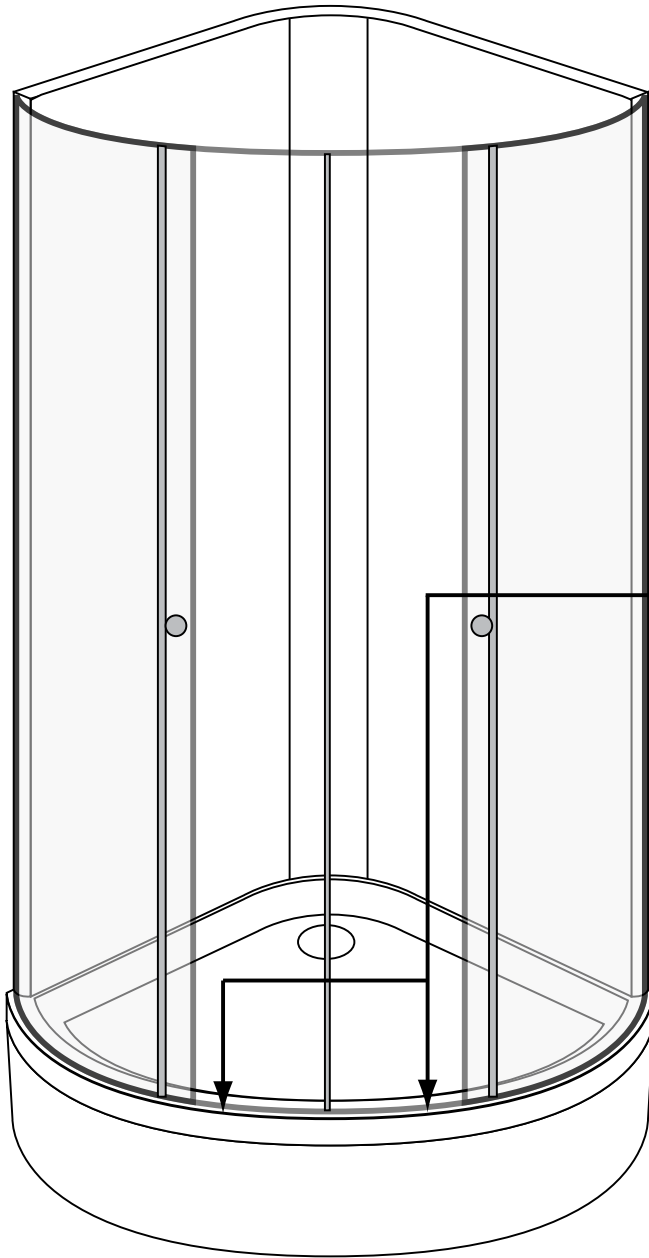


9

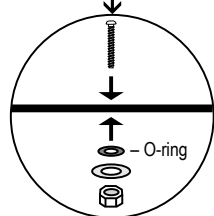
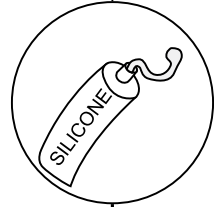


10

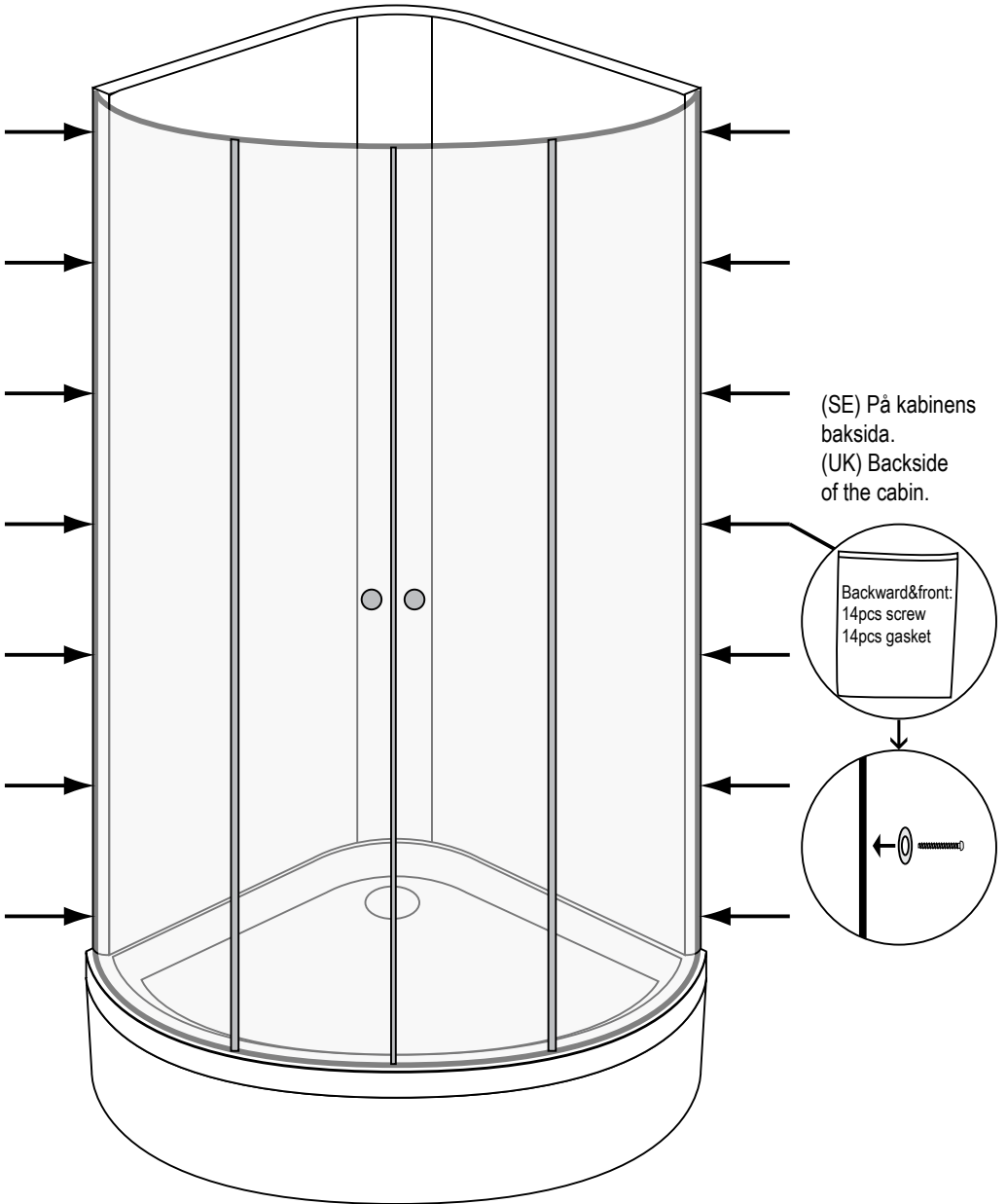




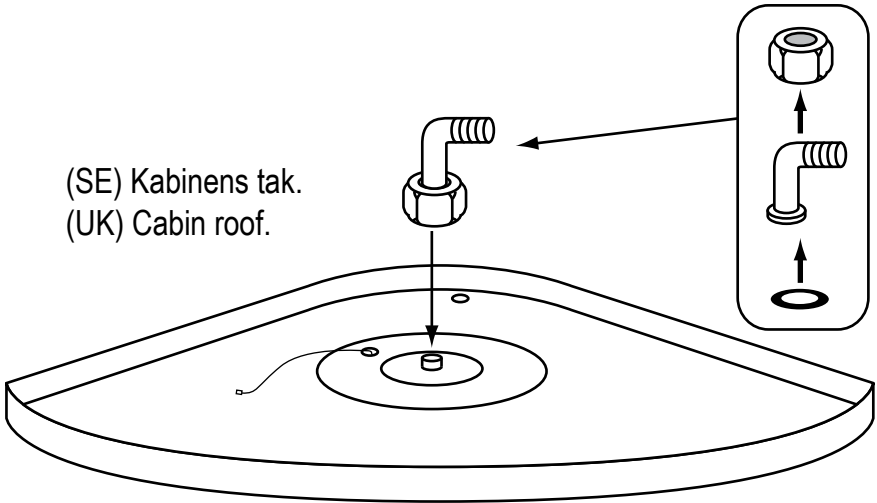
Tray&Tray;
2pcs screw&nut
2pcs gasket
2pcs O-ring



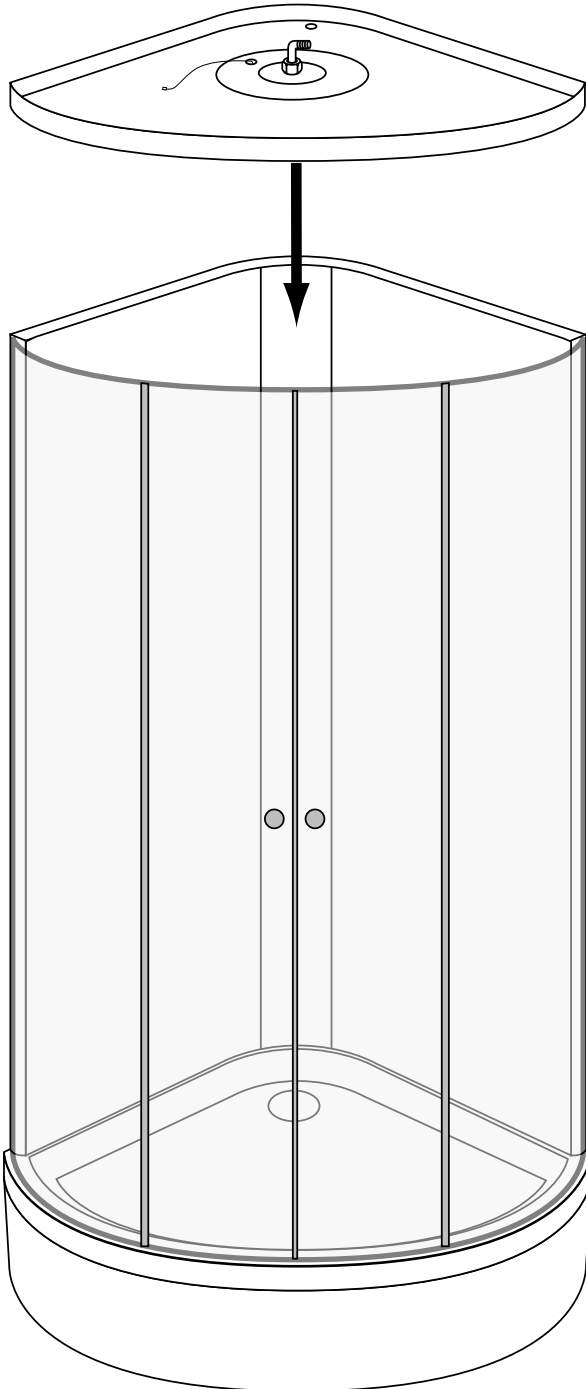
12

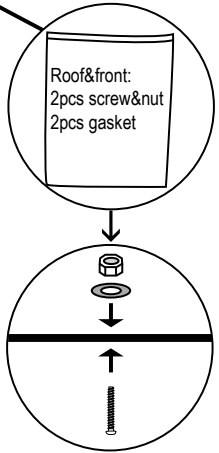
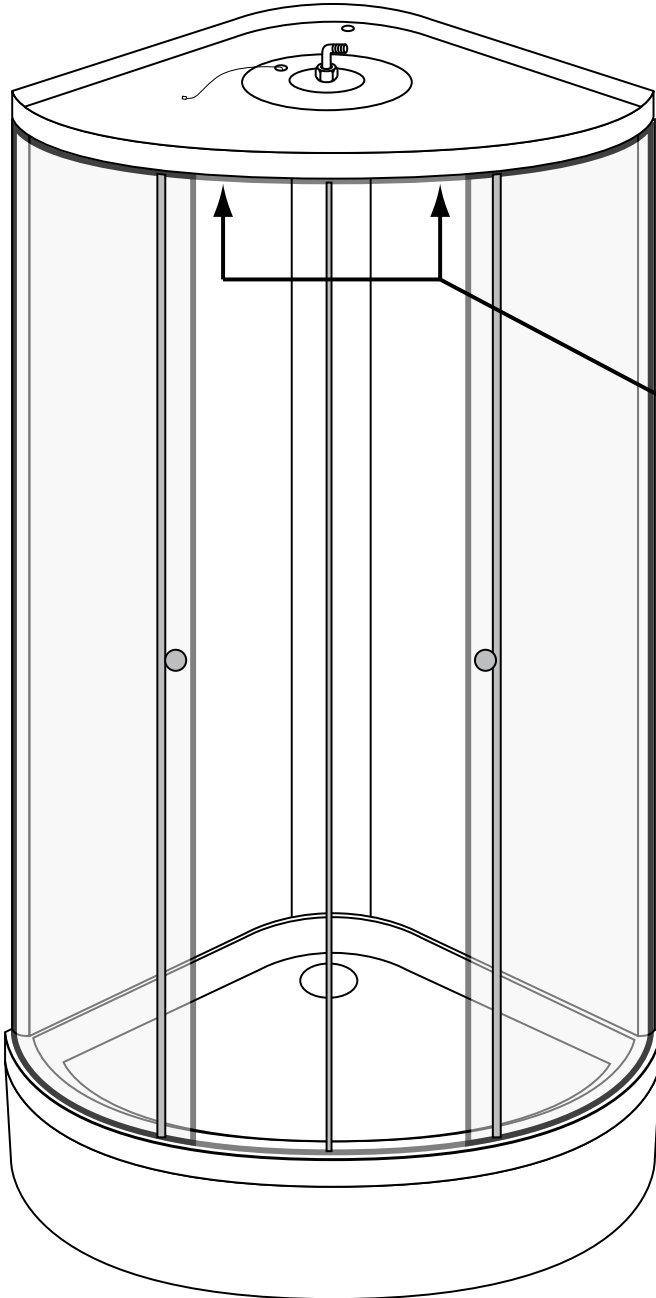


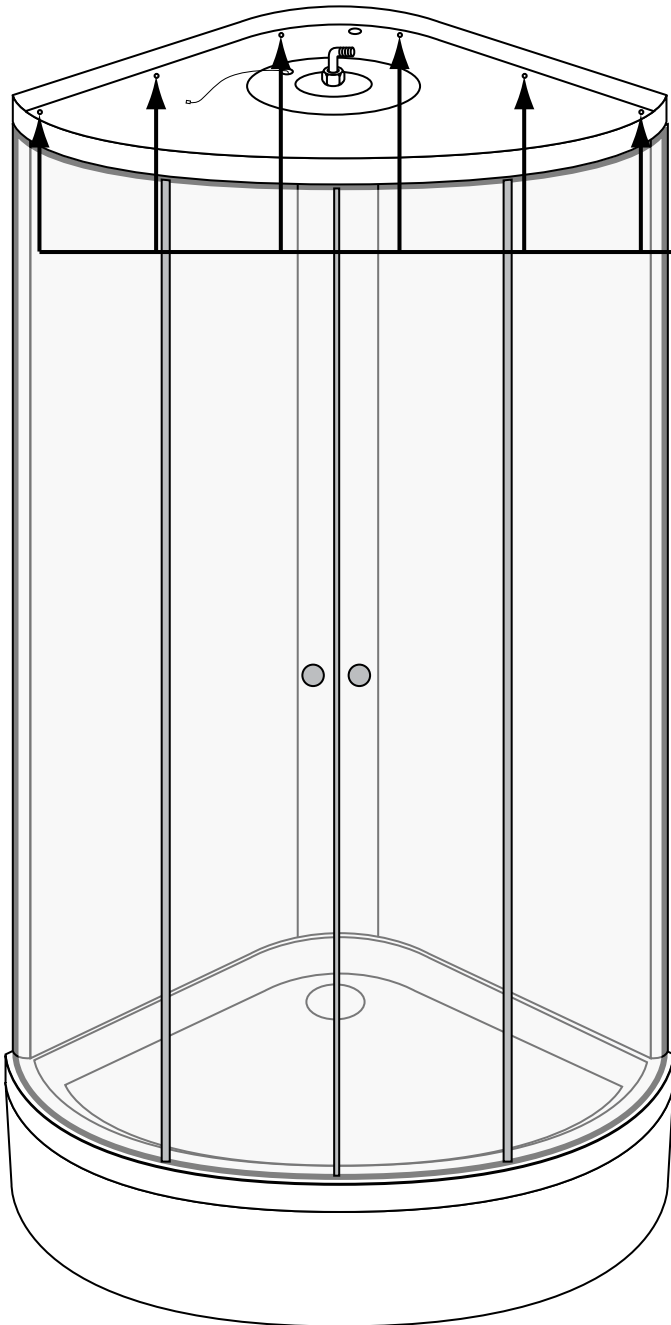
(SE) Kabinens tak.
(UK) Cabin roof.



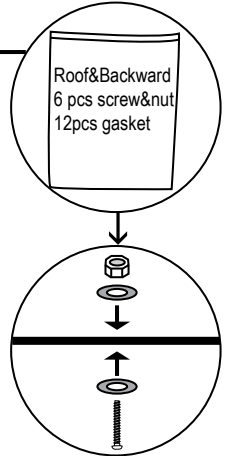
14



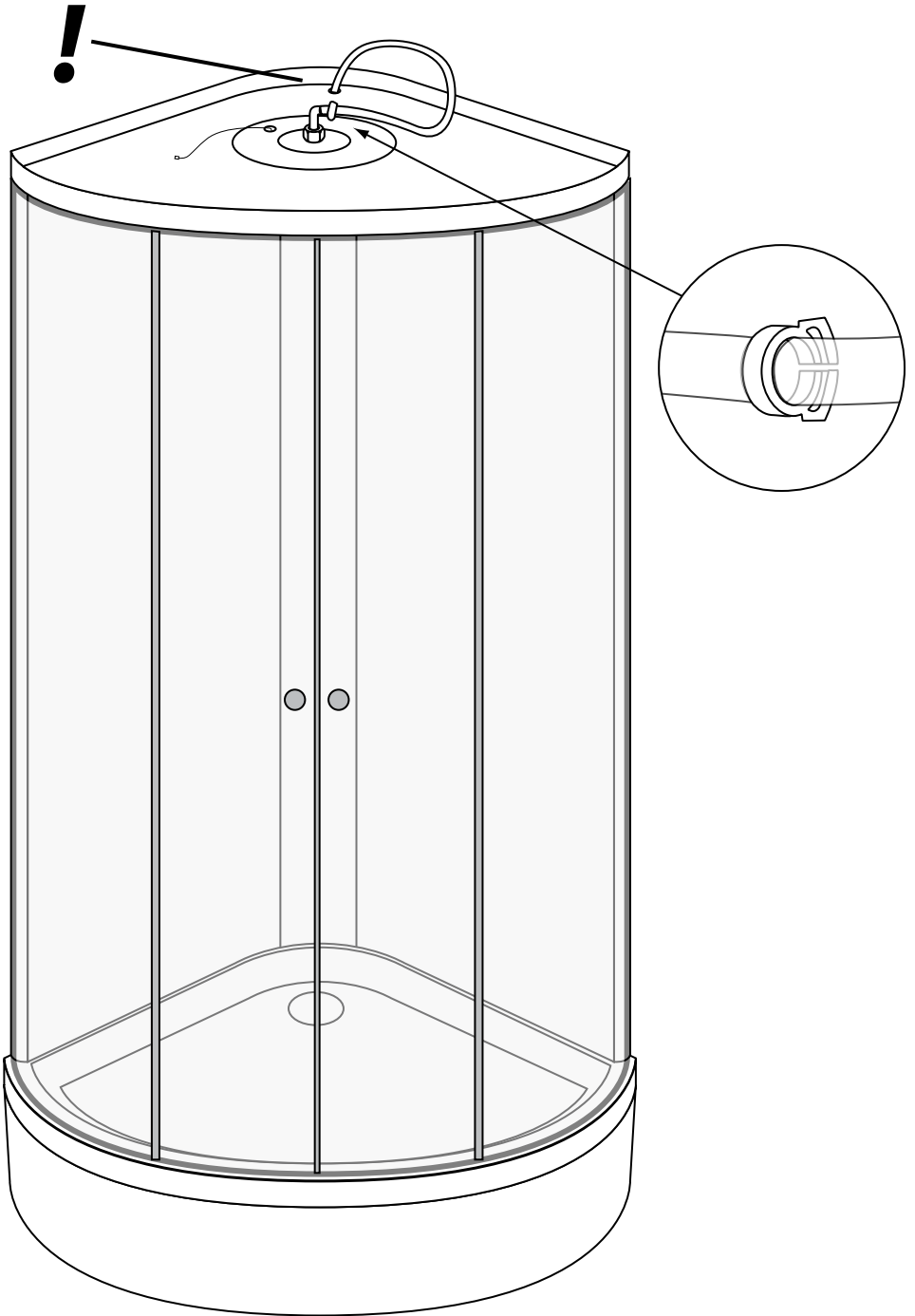




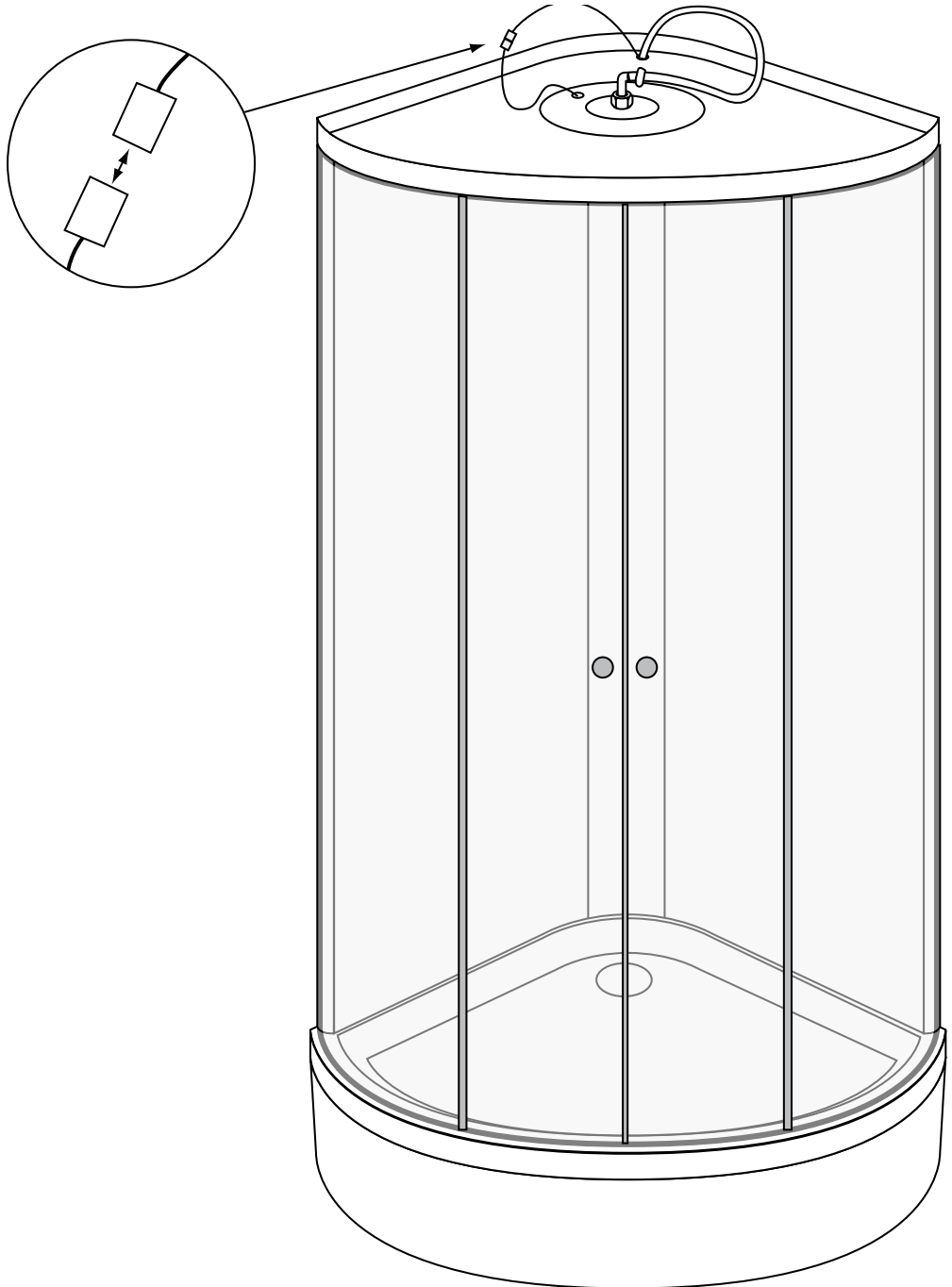
(SE) På kabinens
baksida.
(UK) Backside
of the cabin.

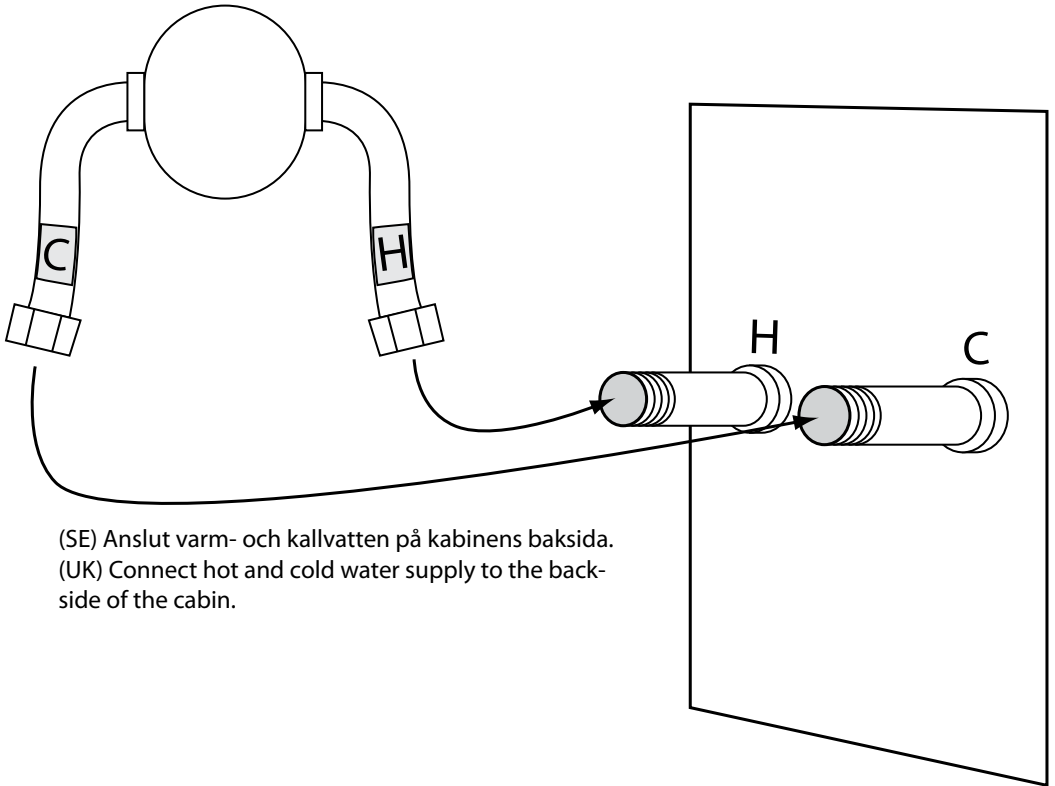


17

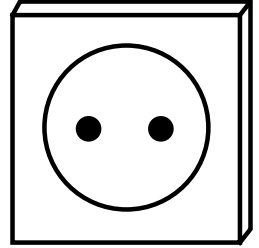
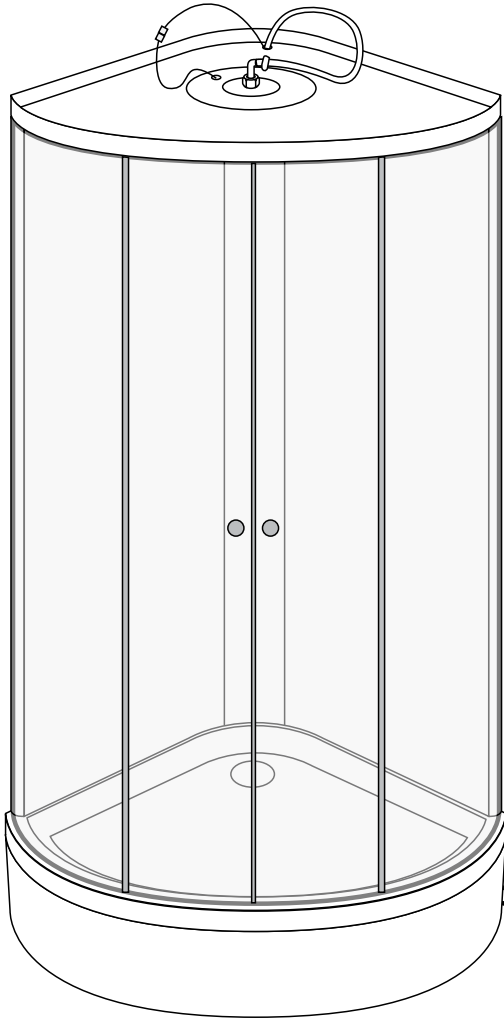


18

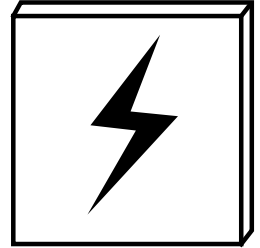
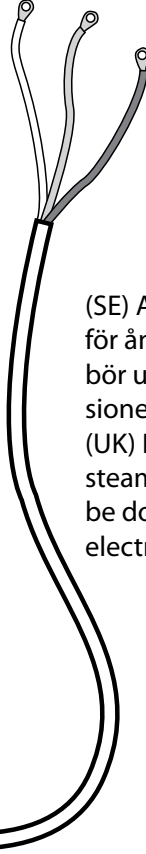
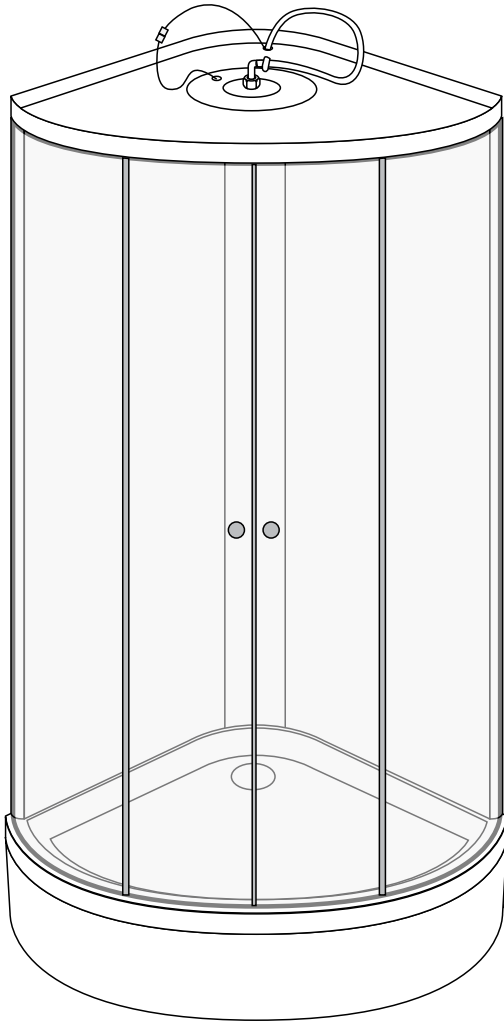




(SE) Anslut varm- och kallvatten på kabinens baksida.
(UK) Connect hot and cold water supply to the back-side of the cabin.



(SE) Anslutning av ström
för vanliga duschkabiner.
(UK) Power connection for
standard shower cabins.

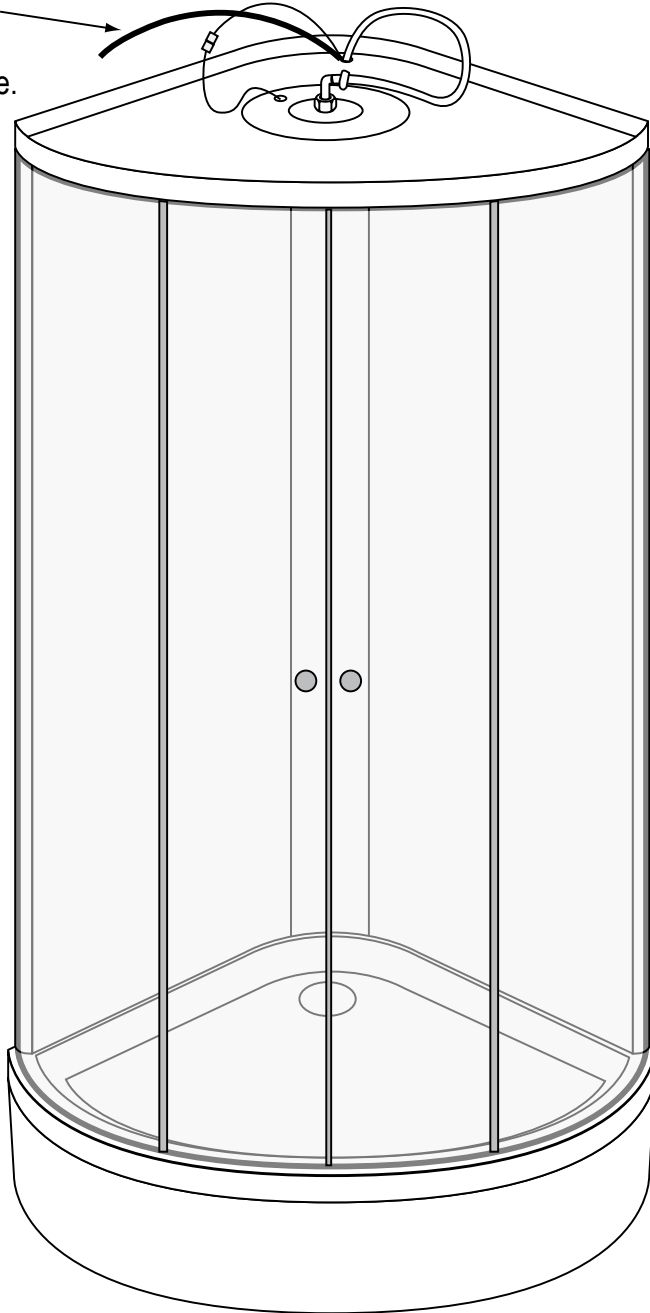


(SE) Anslutning av ström för ångbastukabiner. Detta bör utföras av en professionell elektriker.

(UK) Power connection for steam cabins. This should be done by a professional electrician.

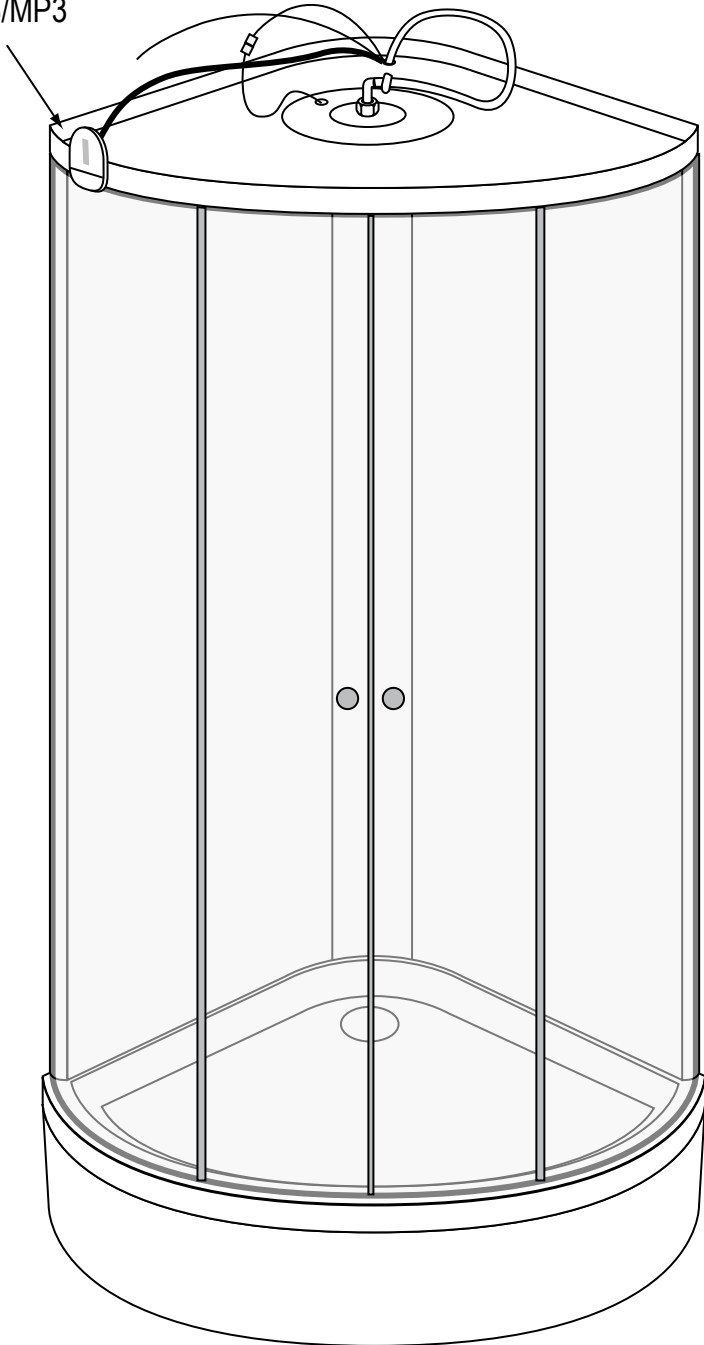
23

(SE) Orange
antennkabel.
(UK) Orange
antenna cable.

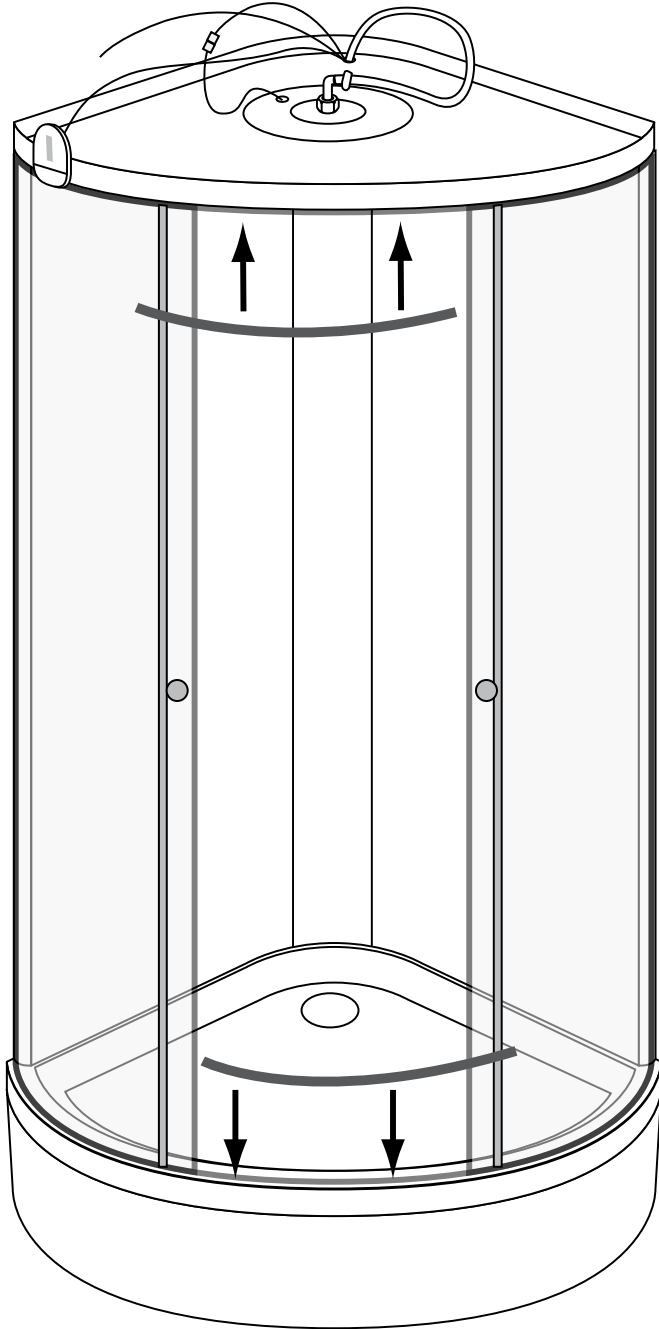


USB/MP3

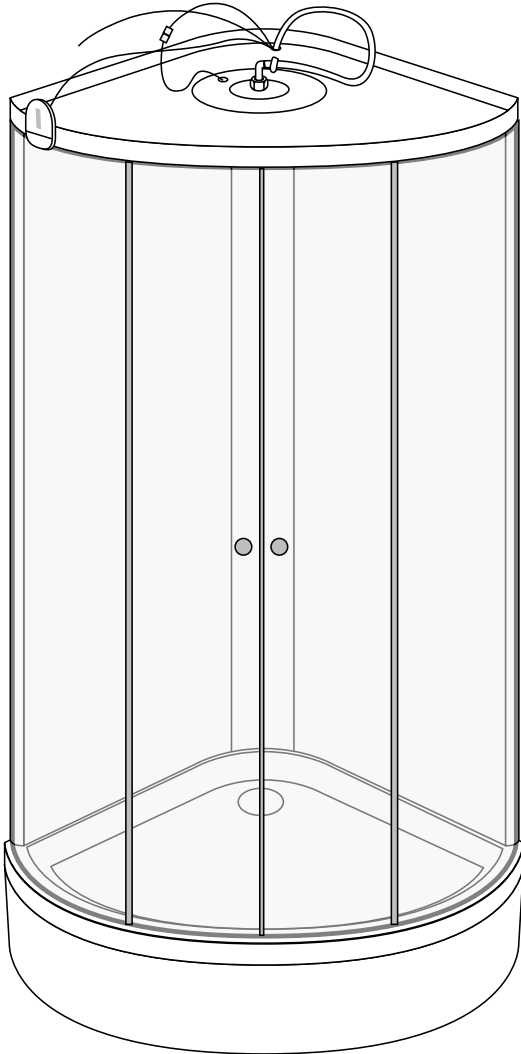
(SE) Gäller enbart ångbastukabiner.
(UK) Only for steam cabins.



25



OK!



(SE) Om ett barn ska använda kabinen/ångbastun på egen hand, se till att barnet är väl införstått i kabinens/ångbastuns funktioner och kan hantera den korrekt.

(UK) If the cabin/steam cabin will be used by a child, be sure that the child is well-informed of all the functions of the cabin/steam cabin.

Service

(SE) Vid eventuell service- och garantiåtagande måste kabinen vara lätt åtkomlig för reparatören både upptill och baktill.

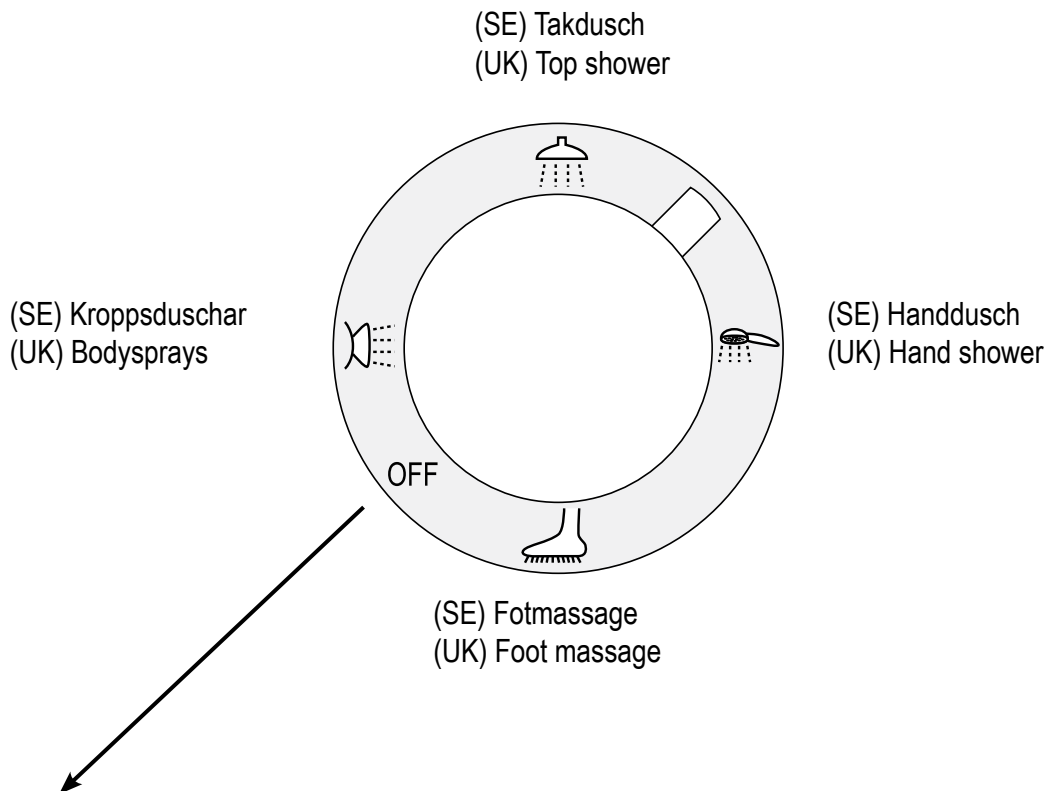
Vid service- och garantiarbete som vi kallas till, och där vi konstaterar att fel eller skada uppstått pga felmontering/felinstallation, kommer Arrow AB att fakturera faktisk material-, arbets- och resekostnad.

(UK) In the event of service and warranty, the cabin must be easily accessible for the repair man both at the top and the back.

At service and warranty work that Arrow has been called to, and where we note failure due to incorrect installation, Arrow will invoice the actual material, work and travel costs.



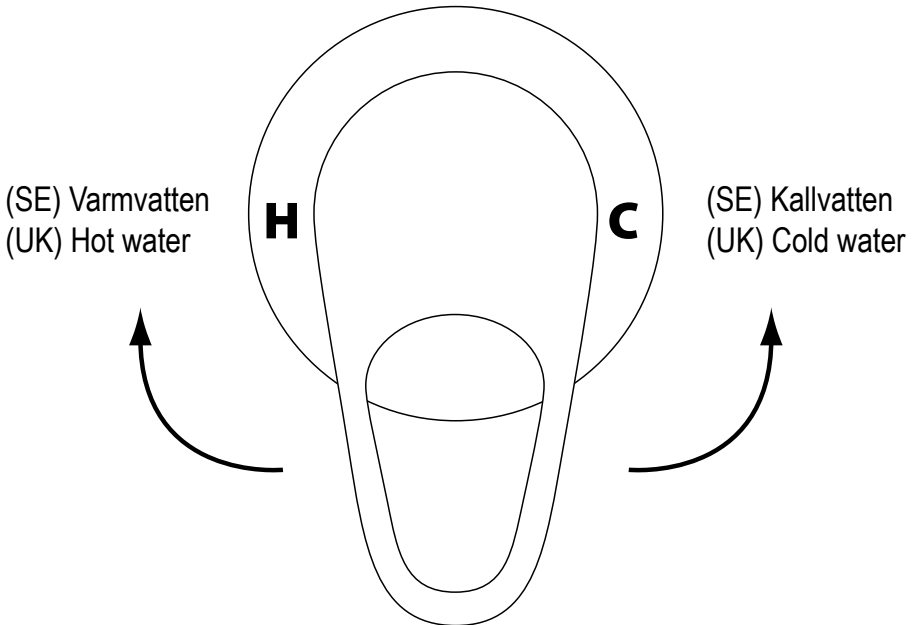
(SE) Omkastare (val av duschtyp)
(UK) Diverter (spray type choice)



(SE) OFF (endast på ångbastukabiner): När du vill använda ångfunktionen, vrid reglaget till OFF så att ångvattenbehållaren fylls på med vatten. **VIKTIGT!** När du inte längre ska använda kabinen, stäng alltid av vattnet med engreppsblandaren och sätt omkastaren i ett annat läge än OFF.

(UK) OFF (only on steam cabins): When you want to use the steam function, turn the handle to OFF mode to fill the steam water tank with water. **IMPORTANT!** When you will stop using the cabin, always turn off the water by using the flow controller and turn the diverter to any other mode than OFF.

(SE) Engreppsblandare
(UK) Flow controller



(SE) OBSERVERA: För vanliga **duschkabiner** kontrollerar engreppsblandaren både vattenflöde och vattentemperatur. För **ångbastukabiner** kontrollerar engreppsblandaren enbart vattenflöde. Vattentemperaturen ställs istället in med hjälp av termostaten.

(UK) NOTE: For usual **shower cabins**, the flow controller controls both the water flow and the water temperature. For **steam cabins**, the flow controller only controls the water flow. The water temperature is controlled by the thermostat.