

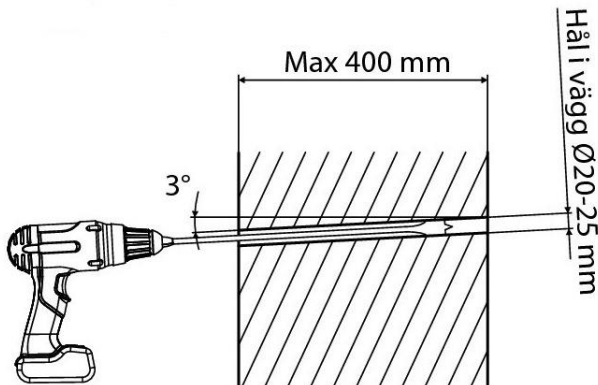
- MONTERINGSANVISNING -

Produktfakta: Används för tappvatten. Max 1,0Mpa (10bar).

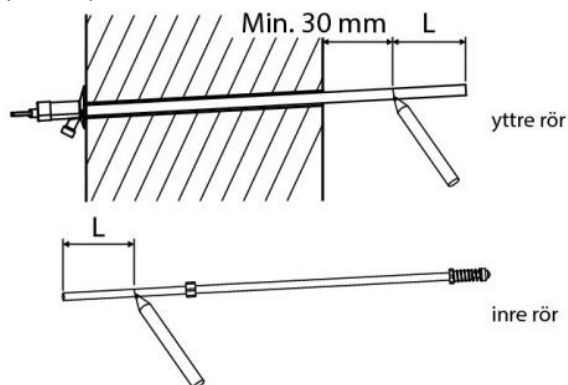
Vattenutkastaren är självdränerande.

Förutsättningar: Vattenutkastarens inloppsvinkel skall placeras i ett frostfritt utrymme.

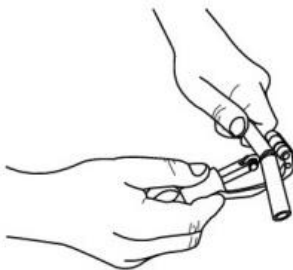
1: Borra hål i vägg.



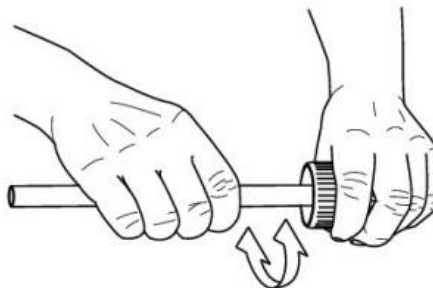
2: Mät ut kapmått (L) på båda rören, inre rör (Ø8mm) och yttre rör (Ø18mm).



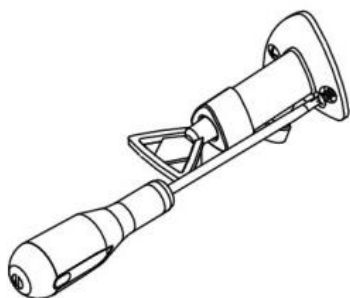
3: Kapa yttre och inre rör med lika längd.



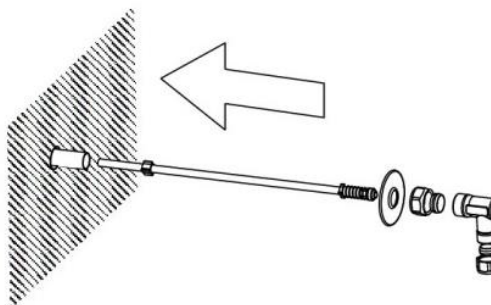
4: Grada rören utvändiga och invändiga kanter.



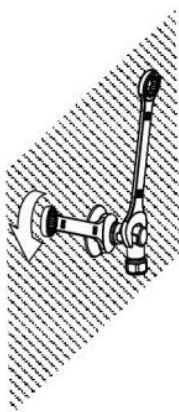
5: Skruva fast vattenutkastaren i väggen.



6: Montera inre rör, täckbricka och inloppsvinkel.



7: Dra åt mutter på inloppsvinkel för hand, efterdrag sedan med fast nyckel ca: ¼ varv.



8: Stäng vattenutkastaren och sätt på vattnet. Kontrollera att kopplingarna är täta.

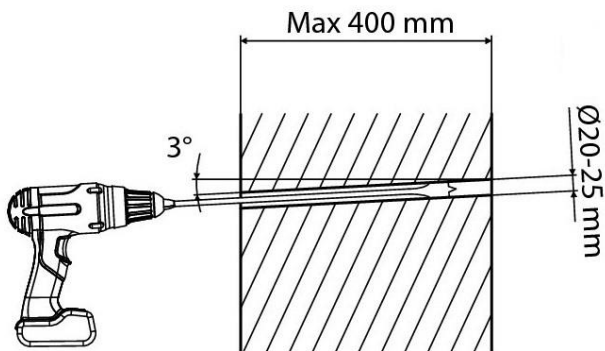


- INSTALLATION INSTRUCTIONS -

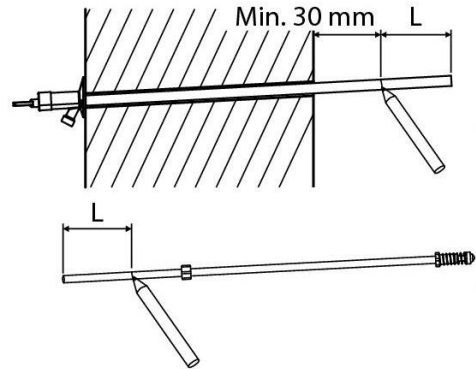
Product data: Designed for tap water. Max 1,0Mpa (10bar).
The garden tap is selfdraining.

Conditions: Garden tap inlet angle shall be placed in a frost-free space.

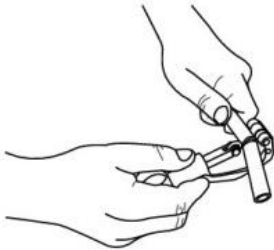
1: Drill hole in the wall. \varnothing 20-25mm.



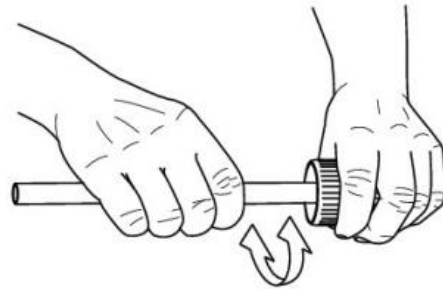
2: Measure cutting measurement (L) of both tubes, inner tube (\varnothing 8mm) and outer tube (\varnothing 18mm).



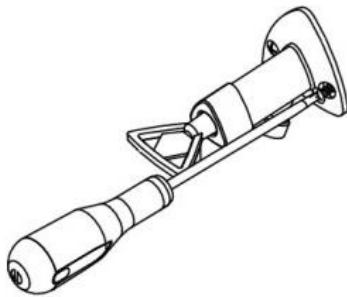
3: Cut the outer and inner tubes of equal length.



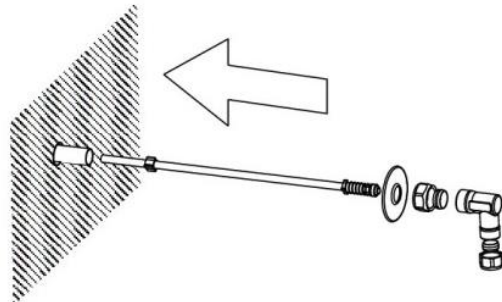
4: Smooth tubes, external and internal edges.



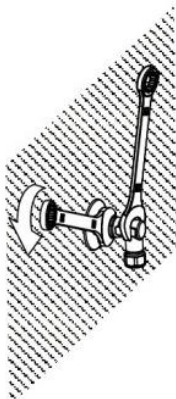
5: Screw the garden tap in the wall.



6: Assemble the inner tube, cover plate and inlet angle.



7: Tighten the nut on the inlet angle by hand, continue tightening with spanner approximately $\frac{3}{4}$ turn.



8: Close the garden tap and turn on the water. Check that couplings are tight.

