

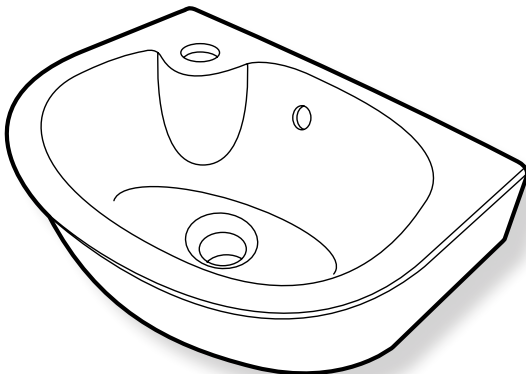


- FI** Asennus- ja hoito-ohje
- SE** Monterings- och skötselanvisning
- NO** Monterings- og vedlikeholdsanvisning
- GB** Installation and maintenance instruction

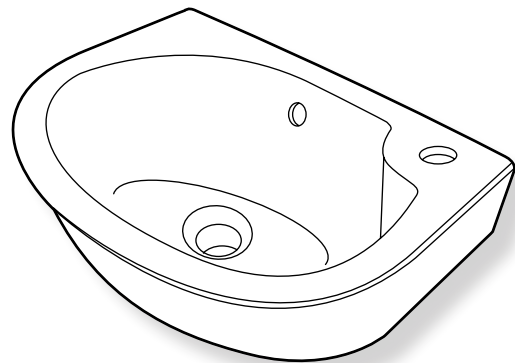
GLOW

Pesuallas • Tvättställ • Servant • Washbasin

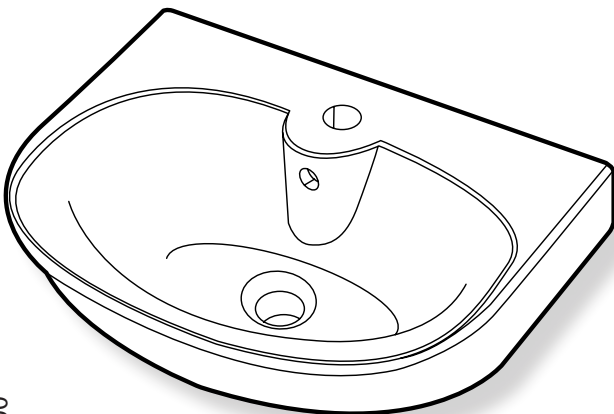
11460



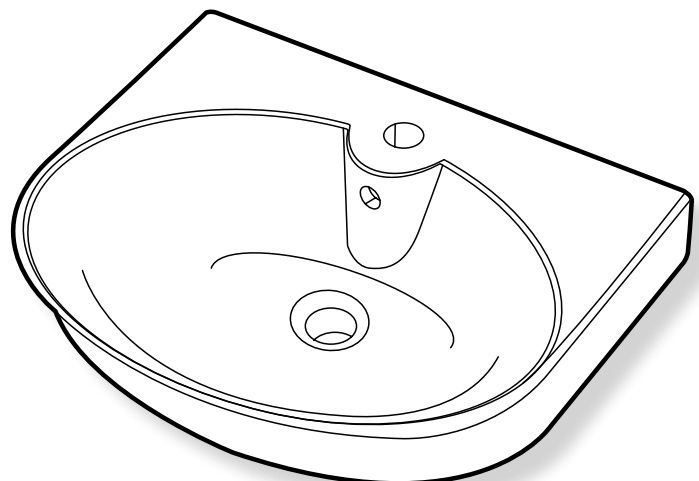
11560



11162



11164



Sisälllys • Innehåll • Innhold • Content

FI Takuu2 (8)

SE Garanti

NO Garanti

GB Guarantee

FI Ohje reklamaation hoitoon2 (8)

SE Reklamation

NO Reklamasjon

GB Claims

FI Mittapiirros..... 3-5 (8)

SE Måttskiss

NO Målskisse

GB Dimensional drawing

FI Tuotteiden hoito-ohjeet 6 (8)

SE Skötselanvisningar

NO Produktenes renholdsanvisning

GB Maintenance instructions

SE Säker vatteninstallation..... 7 (8)

Takuu • Garanti • Garanti • Guarantee

FI Tuotteella on takuu, joka on kirjattu tuotteenmyyntihetkellä voimassaolevaan IDO Kylpyhuone Oy:n vakiotuoteluettelo.

SE Produkten har garanti. Den finns angiven på IDO Badrums webbadress www.ido.se

NO Produktet har garanti som beskrevet i norsk forbrukerkjøpslov.

GB The product includes a guarantee which is registered to the product at the time of sale in accordance with IDO Kylpyhuone Oy's price-list.

Ohje reklamaation hoitoon • Direktiv vid reklamation • Direktiv ved reklamasjon • Claims

FI Tuote on valmistettu tarkkojen laatuvaatimusten mukaisesti. Jos tuotteessa kuitenkin ilmenee vikaa, pyydämme ottamaan yhteyttä tuotteen myyneeseen liikkeeseen. Reklamaation hoidon helpottamiseksi kannattaa selvittää esim. laskusta tuotteen mallinumero ja osto- tai asennuspäivä.

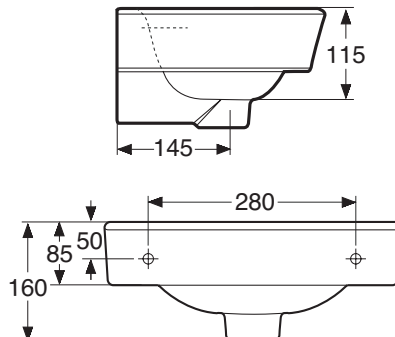
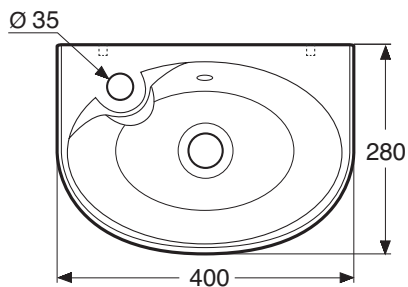
SE Produkten är tillverkad enligt stränga kvalitetsnormer. Om produkten trots detta är felaktig, ber vi er i första hand att kontakta den butik/installatör som sålt produkten. För att underlätta hanteringen av reklamationen, ta gärna fram produktnumret det finns t.ex på fakturan.

NO Produktene er produsert i henhold til strenge kvalitetsnormer. Dersom produktene likevel har feil eller mangler, ber vi deg om i første omgang ta kontakt med stedet hvor du har kjøpt produktet. For å forenkle reklamasjonsbehandlingen, er det viktig å ta med fakturaen.

GB The product has been produced according to stringent quality standards. If, however, the product reveals a defect, we ask you in the first place to send a notice of defect to the store from which you bought the product. To facilitate the claim process, please supply the product number and the date of purchase or installation.

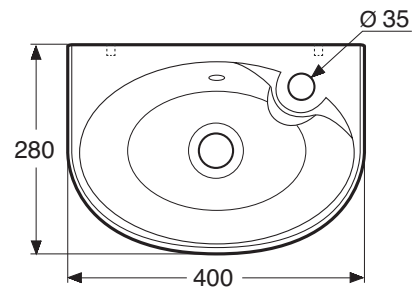
11460

400 x 280 x 160

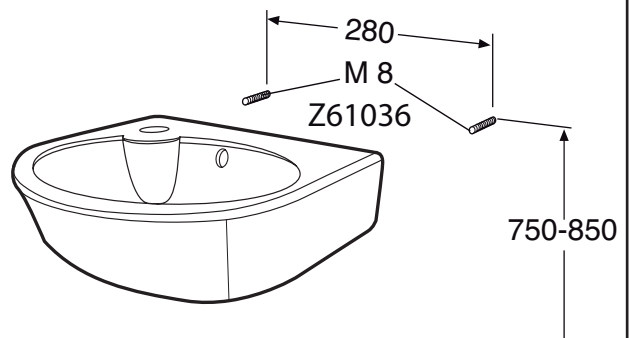


11560

400 x 280 x 160



Huomioi kosteussulku kiinnitysreikiä tehtäessä.
Kontrollera fuktspärren då ni gör fastsättningshål.
Kontroller fuktspärren når det lages hull til boltene.
Take the moisture trap into account when drilling the fixing hole.

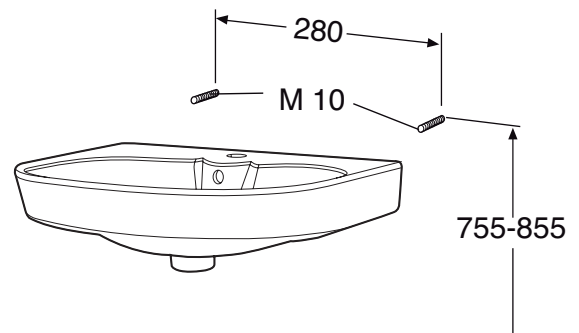
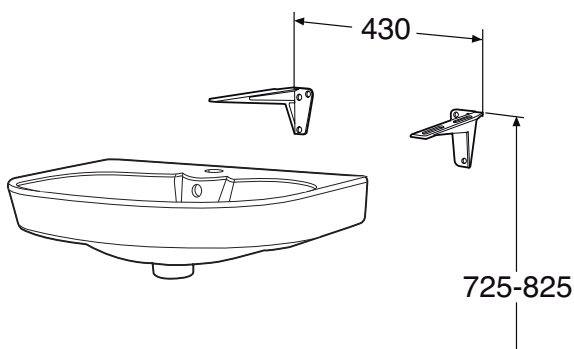
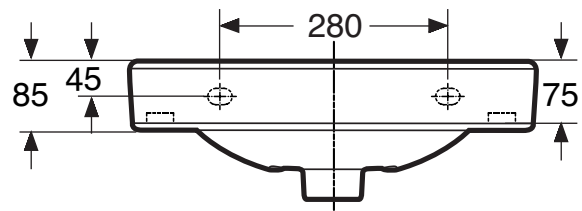
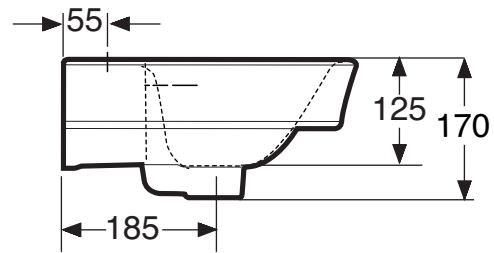
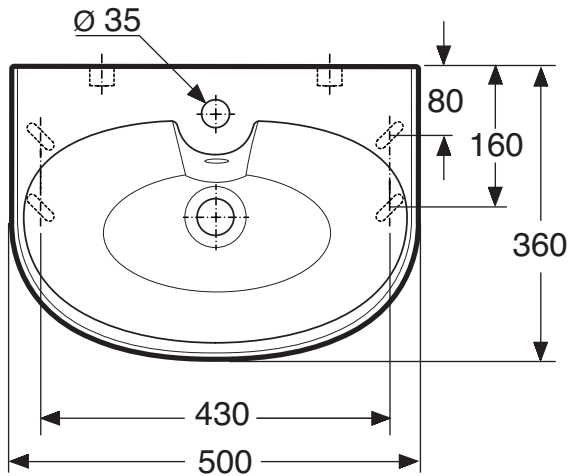


Huom! Ruuvikiinnitysalkuat vaativat vahvistetun seinärakenteen.
Obs! Bultupphängda tvättställ fordrar förstärkt väggkonstruktion.
OBS! Servanter for boltemontering krever forsterket veggkonstruksjon.
Note! Screw-fastening basins require a reinforced wall structure.

Posliinituotteiden päämitat tol. $\pm 2\%$
Porslinsprodukternas huvudmått tol. $\pm 2\%$
Porselensproduktenes hovedmål tol. $\pm 2\%$
Principal dimensions of the porcelain products $\pm 2\%$

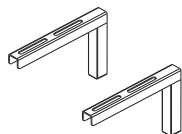
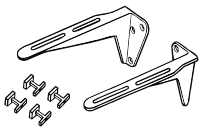
11162

500x 360x170 mm

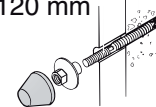


Z61015, 195 mm

Z61097, 195 mm



Z61004, M 10 x 120 mm



Huomioi kosteussulku kiinnitysreikiä tehtäessä.
Kannakkeet nro Z61015 tai nro Z61097, pituus 195 mm, tilattava erikseen.

Huom! Ruuvikiinnityksaltaat vaativat vahvistetun seinärakenteen.

Kontrollera fuktspärren då ni gör fastsättningshål.
Konsolerna nr Z61015 eller nr Z61097, längd 195 mm, beställs separat.

Obs! Bultupphängda tvättställ fordrar förstärkt väggkonstruktion.

Kontroller fuktspærren når det lages hull til boltene.
Bærejern nr Z61015 eller nr Z61097, 195 mm, bestilles separat.

OBS! Servanter for boltmontering krever forsterket veggkonstruksjon.

Take the moisture trap into account when drilling the fixing hole.

Brackets no. Z61015 or Z61097, length 195 mm, to be ordered separately.

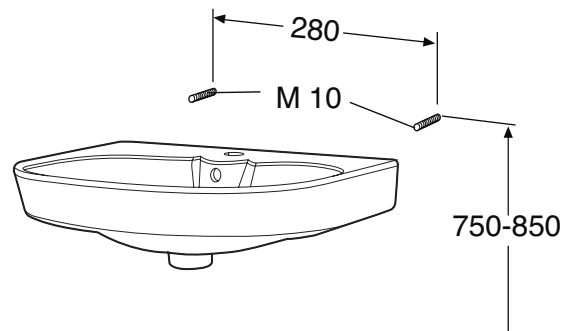
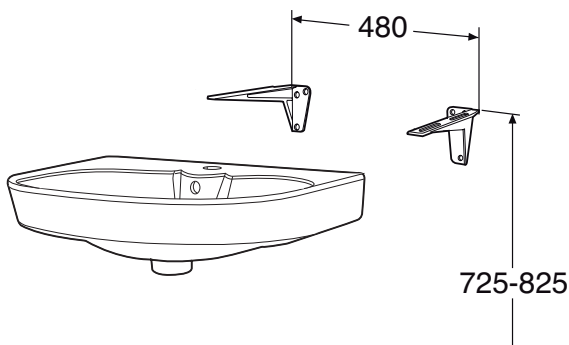
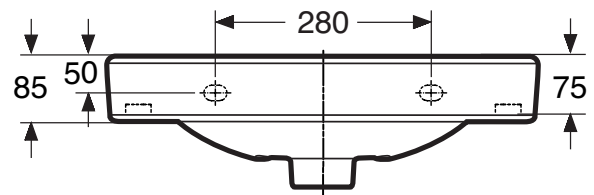
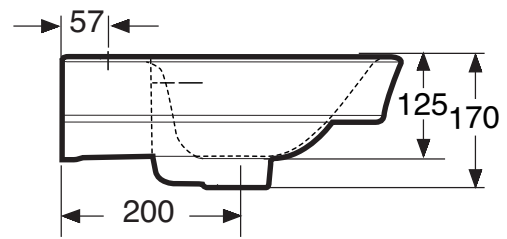
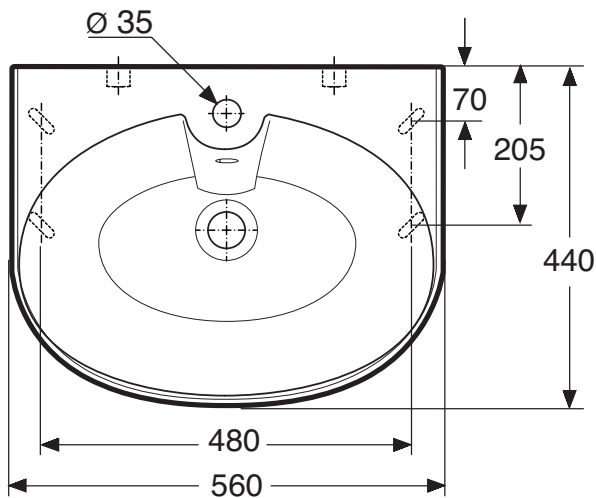
Note! Screw-fastening basins require a reinforced structure.

Posliinutuotteiden päämitat tol. ± 2 %
Porslinsprodukternas huvudmått tol. ±2 %

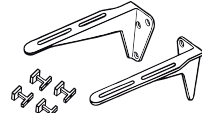
Porselensproduktenes hovedmål tol. ±2%
Principal dimensions of the porcelain products ±2%

11164

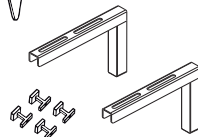
560x 440x170 mm



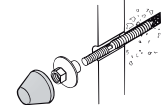
Z61016, 240 mm



Z61098, 240 mm



Z61004, M 10 x 120 mm



Huomioi kosteussulku kiinnitysreikiä tehtäessä.
Kannakkeet nro Z61016 tai nro Z61098, pituus 240 mm, tilattava erikseen.
Huom! Ruuvikiinnityksaltaat vaativat vahvistetun seinärakenteen.

Kontrollera fuktspärren då ni gör fastsättningshål.
Konsolerna nr Z61016 eller nr Z61098, längd 240 mm, beställs separat.
Obs! Bultupphängda tvättställ fordrar förstärkt väggkonstruktion.

Posliinutuotteiden päämitat tol. ± 2 %
Porslinsprodukternas huvudmått tol. ± 2 %

Kontroller fuktspærren når det lages hull til boltene.
Bærejern nr Z61016 eller nr Z61098, 240 mm, bestilles separat.
OBS! Servanter for boltmontering krever forsterket veggkonstruksjon.

Take the moisture trap into account when drilling the fixing hole.
Brackets no. Z61016 or Z61098, length 240 mm, to be ordered separately.
Note! Screw-fastening basins require a reinforced structure.

Porselensproduktene's hovedmål tol. ±2%
Principal dimensions of the porcelain products ±2%

FI

IDO valmistaa posliinituotteet luonnon raaka-aineista yli sadan vuoden kokemuksella ympäristövaatimukset ja käyttäjän tarpeet huomioiden. Posliinituotteiden lasitepinta on helppo pitää puhtaana ja se kestää useimpia kemikaleja.

Suosittellemme puhdistamaan tuotteet säännöllisesti ja käyttämään kodin tavallisia puhdistusaineita. Älä käytä hankaavia puhdistusvälineitä, voimakashappoisia aineita tai vahvoja, alkaalisia aineita. Muista huuhdella pinta hyvin puhdistuksen jälkeen.

Mikäli posliinipinta on voimakkaasti likaantunut voi puhdistamiseen käyttää vedellä laimennettuja happoliuoksia. Korjauksen ja varaosien hankinnassa käänny jälleenmyyjäsi puoleen.

SE

IDO har mer än hundra års erfarenhet av tillverkning av porslinsprodukter. Produkterna tillverkas av naturliga råvaror och med hänsyn till miljökrav och användarens behov. Porslinsprodukternas glasyrbeläggning är lätt att hålla ren och tål de flesta kemikalier.

Vi rekommenderar att produkterna rengörs regelbundet med vanliga rengöringsmedel som finns i hushållet. Använd inga slipande rengöringsredskap, starka syror eller starka alkaliska ämnen. Kom ihåg att skölja ytan ordentligt efter rengöring.

Om porslinsytan är mycket smutsig kan man använda en syralösning som späts ut med vatten. Vid reparation och köp av reservdelar ber vi dig vända dig till din återförsäljare.

NO

Porsgrund Bad har snart 70 års erfaring med produksjon av keramiske produkter fra naturlige råmaterialer, og imøtekommer miljøkrav og kundenes behov. Glasuren på våre keramiske produkter er enkel å holde ren og tåler de fleste kjemikalier.

Vi anbefaler at våre produkter rengjøres med vanlige rengjøringsmidler for hjemmebruk. Ikke bruk skuremidler, kraftige syrer eller sterke alkaliske substanser. Husk å skylle overflaten grundig etter rengjøring.

Hvis den keramiske overflaten er ekstremt skitten kan du bruke syreholdige løsninger fortynnet i vann. Ved behov for reparasjoner og reservedeler, ta kontakt med din forhandler av reservedeler.

GB

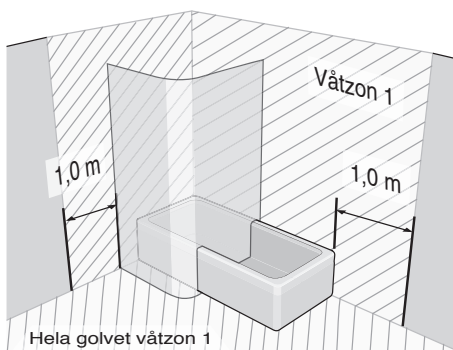
IDO has over a hundred years' experience of manufacturing ceramic products from natural raw materials, meeting environmental requirements and customers' needs. The glaze on our ceramic products is easy to keep clean and can withstand most chemicals.

We recommend cleaning our products regularly using ordinary home cleaning products. Do not use abrasive cleaning equipment, powerful acids or strong alkaline substances. Remember to rinse the surface well after cleaning.

If the ceramic surface is extremely dirty, acidic solutions diluted in water can be used.

For repairs and spares, please contact your dealer.

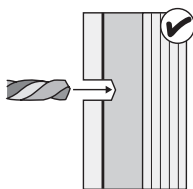
SE Säker vatteninstallation



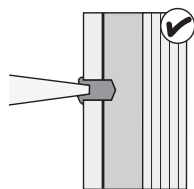
Skruvfästningar i våtzone 1 ska göras i massiv konstruktion såsom betong, reglar, särskild konstruktionsdetalj eller Våtrumsvägg 2012.

Skruvfästningar i våtzone 1 får ej göras enbart i golv- eller väggskiva. (SäVa § 2.11.1 & Våtrumsvägg 2012)

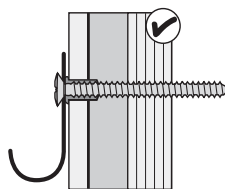
Skruvfästning i Våtrumsvägg 2012 Våtzone 1



Borra endast genom ytskikt och tätskikt. OBS! Aldrig genom plywooden.

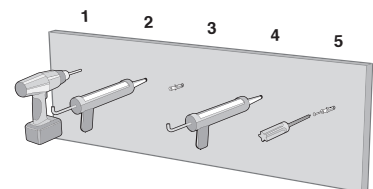


Fyll hela hålet med åldersbeständig tätningssmassa.

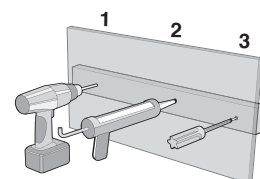


Använd VVS-skruv. Skruva igenom plywoodskivan.

Skruvfästning i betong Våtzone 1



Skruvfästning i trä Våtzone 1



Denna produkt är anpassad till Branschregler Säker Vatteninstallation. IDO Badrum garanterar produktens funktion om branschreglerna och monteringsanvisningarna följs.

**IDO Kylpyhuone Oy**

Tahkotie 1
01530 VANTAA

Kylpyhuonenäyttely

Kaupintie 2
00440 Helsinki

Tekninen neuvonta
Puh. 010 662 304
www.ido.fi

IDO Bathroom Ltd

Marketing and sales
Tahkotie 1

Finland
tel. +358 10 662300/
export
www.idobathroom.com

IDO Badrum

Box 140
295 22 Bromölla
tel. 08-442 57 00
fax 08-667 80 31
www.ido.se

IDO Showroom

För öppettider och besöksadress; se
www.ido.se

IDO Badrum Oy Ab

Slipstensvägen 1
01530 Vanda

Badrumsutsällning

Krämarvägen 2
00440 Helsinki

Teknisk rådgivning
Tel. 010 662 304

IDO Bathroom Ltd в Москве:

ООО «Санитек Трейдинг»,
Москва 121059
ул. Брянская, д. 5, 10 этаж
Тел. +7 495 933 79 40
Бесплатная междугородняя
линия: 8-800-2000-408
www.sanitec-russia.ru

IDO Bathroom Ltd в Киеве:

ООО «Санитек Трейдинг»,
04073, г. Киев,
Курневский пер. 12,
БЦ "Форум Кинетик", офис
А/301
Тел. +38 044 581-33-00
www.idoukraine.com.ua

**Porsgrund Bad AS**

Geberit AS
Luhrtoppen 2
1470 Lørenskog
Tlf: 81500011

www.porsgrundbad.no