

Jarl | Bandai | Alaid | Alaid X

Kombinerad handdukstork och badrumsradiator • Kombineret håndkletørker og baderomsovn • Nestetäyhteinen yhdistetty pyyhekuivain ja kylpyhuonelämmitin • Radiateurs seche-serviettes • Combined towel warmer and bathroom radiator • Radiadores secadores de toallas • Toalheiro / Radiador

JARL



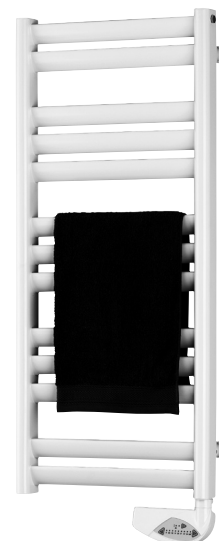
ALAIID



ALAIID X



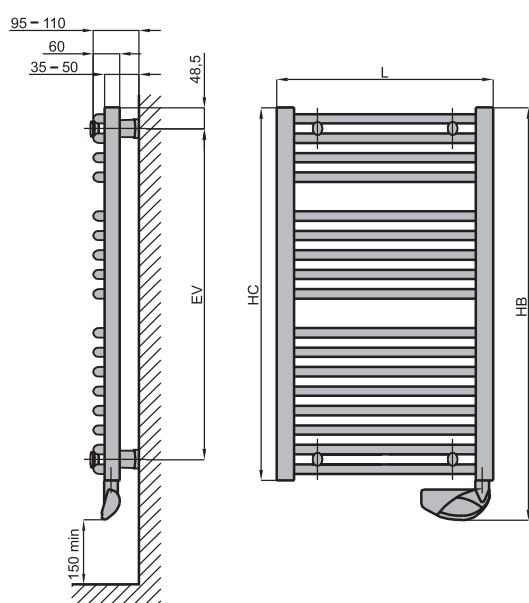
BANDAI



MONTERINGS- OCH BRUKSANVISNING • INSTRUCTIONS FOR FITTING AND USE

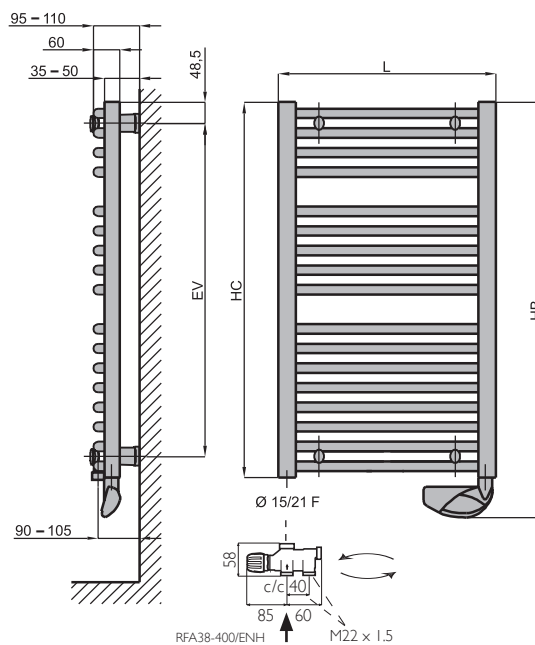
Monterings- og brukerveiledning • Asennus- ja käyttöohje • Notice de montage d'utilisation • Instrucciones de montaje y uso • Instruções de montagem e utilização

ALAI – not sold in all markets



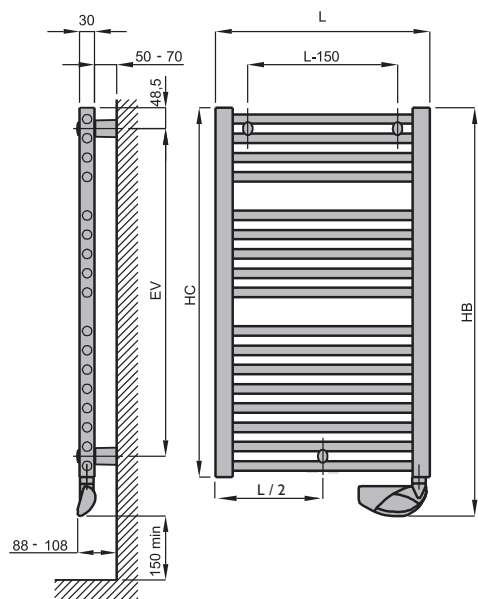
Model	L mm	HC mm	HB mm	EV mm
ALAI 1005	500	862	953	765
ALAI 1305	500	1222	1313	1125

ALAI X – not sold in all markets



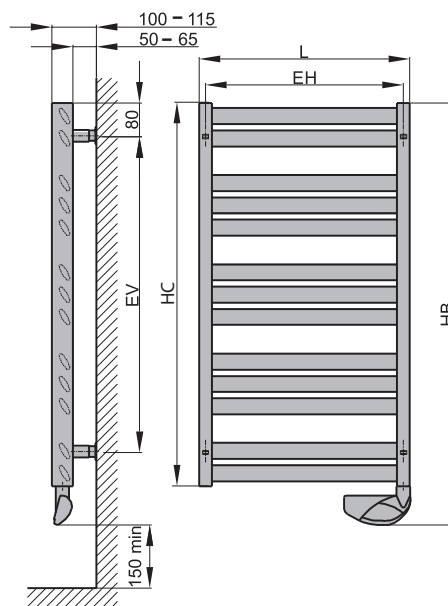
Model	L mm	HC mm	HB mm	EV mm
ALAI X 1005	500	862	953	765
ALAI X 1305	500	1222	1313	1125

JARL



Model	L mm	HC mm	HB mm	EV mm
JAR 1005	500	863	953	765
JAR 1305	500	1222	1313	1125
JAR 1606	600	1537	1628	1440

BANDAI – not sold in all markets



Model	L mm	HC mm	HB mm	EH mm	EV mm
BAN 1004	400	912	1003	370	750
BAN 1404	400	1336	1427	370	1170

MONTERINGSANVISNING

Kombinerad handdukstork och badrumsradiator. El/kombi

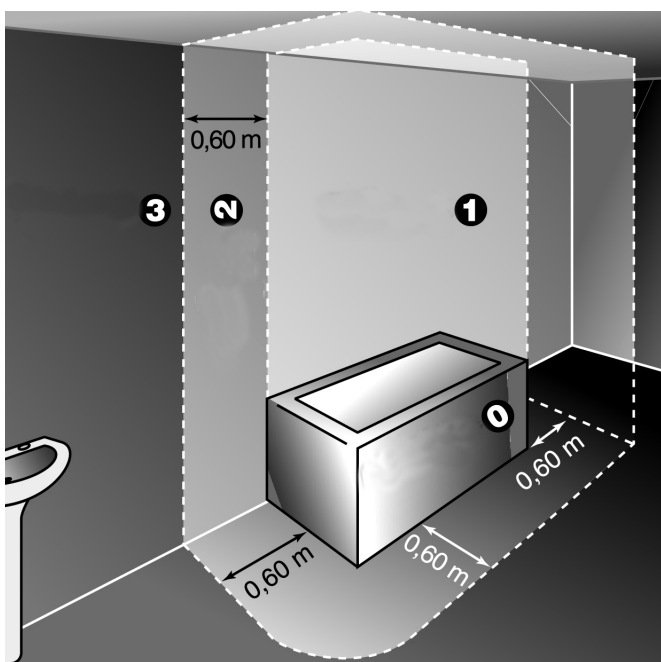
NORMER

Klass II   - IP 44 - IK09 - CE

Den elektriska handdukstorken i kombinerat utförande uppfyller kraven för elsäkerhet enligt normerna EN 60 335-1, EN 60 335-2-30 och EN 60 335-2-43. De uppfyller även villkoren i EU direktiv 89/336/EEG. Apparaterna är CE-märkta. Apparaterna är tillverkade med dubbel isolering på de elektriska delarna - klass II och de är skyddade mot överstrålning av vatten.

PLACERING

- Apparaten måste installeras utanför det utrymme, som markerats med 1, se figur, i enlighet med Elsäkerhetsverkets föreskrifter, på ett sådant sätt att inget manöverorgan (tryckknapp, strömställare osv.) är åtkomligt för en person som använder badkaret eller duschen.
- Den nedersta delen av plasthuset innehållande manöverorganen måste sitta placerad på ett avstånd av minst 150 mm från golvet.
- Apparaten får inte installeras mindre än 50 mm från en skiljevägg och den får inte installeras under ett vägguttag.



ANSLUTNING

ELSTRÖM

- Strömförsörjningen sker med enfas växelström 230-240 V~ - 50Hz.
- Anslut aggregatet till en uttagsplint som uppfyller gällande elektriska normer
- Anslut den ursprungligen monterade nätkabeln till nätet via en kopplingsdosa som ska vara placerad bakom aggregatet utan mellanliggande eluttag och som ska sitta minst 25 cm över golvet.
- Nolla: blå ledare. Fas: brun ledare (eller annan färg). Manöverledning: svart ledare (infraröddosan har ingen manöverledning). Manöverledningen kan användas för att sänka temperaturen om den ansluts till ett särskilt programverk. Den får aldrig jordas och den måste vara isolerad mot beröring om den inte används.
- Om nätkabeln är skadad måste den ersättas med en speciell kabel. Byte av kabel får av säkerhetsskäl bara utföras av tillverkaren eller hans eftermarknadsservice, eller av personer med likvärdiga kvalifikationer.
- Handdukstorken är fylld med en bestämd mängd värmemedium. Reparationer som kräver öppning av badrumsradiatoren får bara utföras av tillverkaren eller hans eftermarknadsservice. Kontakta alltid tillverkaren om värmemediet läcker ut.
- Enligt gällande installationsföreskrifter krävs en allpolig fränskiljningsanordning. Fränskiljningsavståndet skall vara minst 3 mm.
- Om aggregatet monteras i ett bad- eller duschrum måste handdukstorken skyddas av en jordfelsbrytare på högst 30 mA.
- Vid en eventuell skrotning av aggregatet får tömning av värmemediet bara utföras av behörigt företag.

GARANTI

Gällande garantitid är 10 år med undantag från elektriska komponenter där garantitiden är 2 år. Om problem eller eventuella reparationsbehov skulle uppstå ber vi Dig kontakta Din leverantör.

ALAI D X

CENTRALVÄRME – HANDDUKSTORK/RADIATOR I KOMBIVERSION

- Denna radiator är avsedd för montering i centralvärmesystem och levereras tom (utan värmebärande vätska)
- Anslutningen till centralvärmesystemet sker med bipackat ventilpaket. Se alltid till att radiatoren kommunicerar med expansionskärlet (sommar och vinter) och är tillräckligt vattenfylld (genom luftning av elementet) innan den elektriska delen igångsätts. Respektera den anvisade cirkulationsriktningen.
- Vid eldrift måste radiatorns kran stängas. Returen skall vara i "öppet" läge så att radiatoren kan kommunicera med installationen för absorption av vätskeexpansion.
- Vid sladdrift i centralvärmesystemet skall kranen vara öppen och radiatoren fränkopplad från elsystemet.

Garantin gäller inte om radiatoren inte är tillräckligt vattenfylld vid anslutningen till elsystemet (skada på värmeelementet).

MONTERING

- Apparaten skall monteras på vertikal vägg med medföljande väggfästen.
- Apparats upphångningsdetaljer är justerbara i såväl höjd- som i sid- och djupled (se sprängskiss i kartongen) vilket underlättar korrekt montering. Placering framgår av figuren på ritningsidan.

För att uppnå en korrekt installation av handdukstorken är det ytterst viktigt att man vid monteringen beaktar hur handdukstorken kommer att användas samt eventuell, förutsebar felanvändning. Ett antal olika saker bör beaktas inklusive själva monteringsmetoden för att man skall kunna säkra handdukstorkens upphängning på väggen. Väggens material, dess skick samt eventuella förutsebara vikter eller stötar som handdukstorken kan tänkas utsättas för bör beaktas före installation. Endast de konsoler som är avsedda för handdukstorken får användas vid installationen.

JARL | ALAI D | ALAI D X

1. Börja med att skruva fast de två övre väggfästena i väggen. (Avstånd mellan fästena framgår av figuren på ritningsidan.) Se till att fästena sitter vågrätt.
2. Montera två klämfästen mellan det översta och det näst översta horisontella röret.
3. Skruva i yttre klämfästet så att hållardelen löst kläms fast mellan rören.
4. Montera klämfästen mellan det understa och det näst understa röret. Skruva i yttre klämfästet och sätt provisoriskt i det de lösa väggfästena.
5. Häng upp apparaten genom att stoppa i de övre hållartapparna i de övre väggfästena.
6. Kontrollera att apparaten hänger lodrätt samt är centrerad.
7. Justera eventuellt genom att flytta handdukstorken i sidled eller justera väggfästena som även de är justerbara.
8. Skruva temporärt åt de övre fästena för att sedan markera på väggen de nedre väggfästernas placering.
9. Tag loss apparaten igen och skruva fast de nedre väggfästena i väggen (enligt väggmarkeringarna).
10. Häng upp apparaten i samtliga hållartappar och drag slutligt åt alla skruvar. Apparaten kan även justeras i djupled. Drag även åt de skruvarna.
11. Kontrollera att apparaten hänger korrekt annars efterjustera.
12. Tryck fast täckplattorna på framsidan för att dölja skruvarna.

BANDAI

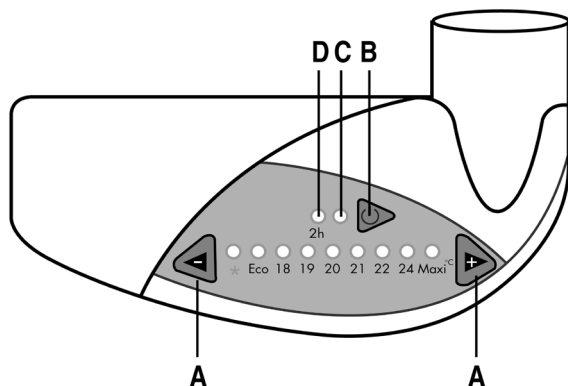
1. Börja med att märka ut de fyra hålen på väggen.
2. Skruva fast de två övre väggfästena i väggen. (Avstånd mellan fästena framgår av figuren på ritningsidan.) Se till att fästena sitter vågrätt.
3. Stoppa i de övre hållartapparna i de övre väggfästena och häng upp apparaten. Kontrollera att apparaten hänger lodrätt annars justera väggfästena.
4. Skruva temporärt åt de övre fästena för att sedan kontrollera markeringarna på väggen för de nedre väggfästernas placering. Justera ev markeringarna.
5. Tag loss apparaten igen och skruva fast de nedre väggfästena i väggen (enligt väggmarkeringarna).
6. Häng upp apparaten i samtliga hållartappar och justera eventuellt i djupled. Drag slutligt åt skruvarna.
7. Kontrollera att apparaten hänger korrekt annars efterjustera.
8. Drag ut täckcylindrarna mot apparaten för att dölja hållartapparna och fixera apparaten. Drag därefter åt skruvarna.

SKÖTSELANVISNING

Efter det att apparaten har anslutits till elnätet, kan den tas i drift med en enkel tangenttryckning på (A). (B) Indikeringslampan (C) för värme tänds.

FUNKTIONSTANGENTER

- A: Tangenter för temperaturförändring
(Färger på de olika indikeringslamporna för temperatur:
frostfritt (*) – gul ; ekonomi (Eco) – grön; 18°C till och med
maxtemperaturen (Maxi) – röd)
- B: Tangent för start/stopp, termostat och tvåtimmarstidur
- C: Indikeringslampan för värme (grön lampan)
- D: Indikeringslampan för tvåtimmarstiduret (röd lampan)



TERMOSTATREGLERING

För att ställa in önskad temperatur i rummet (referens temperatur)

- Tryck på tangenterna « + » eller « - » (A).
 - Termostatens indikeringslampan (C) börjar blinka, om temperaturen i rummet understiger den önskade och apparaten påbörjar uppvärmning.
 - När temperaturen har uppnåtts, slutar termostatens indikeringslampan (C) att blinka och blir fortsättningsvis tänd. Likaså upphör apparatens uppvärmning.

Handdukstorken börjar värmas upp igen så snart som temperaturen i rummet sjunker under den inställda.

MANUELL STYRD UPPVÄRMNING MED HJÄLP AV TIDURET

Denna funktion gör det möjligt att värma upp ett rum eller att torka tvätt under två timmars tid. Apparaten termostat är inaktiv under hela denna tid (indikeringslampan för den inställda temperaturen slocknar). Apparaten återgår till normal drift (reglering av omgivningstemperaturen med hjälp av termostaten) så fort som tiduret slår ifrån. Indikeringslampan för tiduret (D) är tänd så länge som det är i drift.

FÖR ATT STARTA TIDURET:

- Tryck tangenten kort (A):
 - Indikeringslampan för tvåtimmartiduret (D) tänds, uppvärmningsförloppet sätts igång och denna funktion utförs sedan under två timmar. Termostatens indikeringslampan (C) börjar blinka och den blinkar sedan till dess att den manuellt styrda uppvärmningen har avslutats.

OBS! Det går när som helst stoppa tiduret genom att två korta knapptryckningar (A).

SÅ HÄR AKTIVERAR DU FUNKTIONEN « KOMFORT PILOT »:

Med den här funktionen kan du varje dag upprepa uppvärmningsfunktionen vid ett bestämt klockslag genom att programmera tiduret.

- Starta tiduret (se beskrivningen ovan).
- Håll vid det önskade klockslaget knappen « + » intryckt under 5 sekunder för att lagra starttiden (den röda lampan blinkar).
 - Två-timmars uppvärmningen startar omedelbart och upprepas efter 23 timmar och 15 minuter och därefter med 24 timmars mellanrum.

Exempel : Den första morgonen håller användaren knappen « + » intryckt i 5 sekunder i tidursläge klockan 07.00. Dagen därpå och följande dagar startar uppvärmningen klockan 06.15 och går i 2 timmar.

OBS:

- Du kan när som helst koppla ifrån tiduret genom två korta knapptryckningar (A).
- Du kan annullera programmeringen genom att ställa apparaten i tidursläge och hålla knappen « + » intryckt under 5 sekunder.

KALIBRERING AV TERMOSTAT (EJ OBLIGATORISKT)

Det är vanligt att det förekommer en avvikelse om 1 till 2°C mellan styrenhetens referens temperatur och den temperatur som erhålls med en termometer. Den som vill eliminera skillnaden mellan dessa båda värden, ska gå tillväga på följande sätt:

- Mät temperaturen i rummet med en termometer.
- Tryck på tangenterna (A) och « + » samtidigt under minst 5 sekunder.
 - Indikeringslamporna för temperatur och frostfritt börjar blinka.
- Om inte den temperatur, som visas på tangentbordet, stämmer överens med den temperatur som uppmätts med termometern, används tangenterna « + » eller « - » för att justera den indikerade temperaturen, så att den överensstämmer med rummets faktiska temperatur.
- Bekräfta detta nya värde genom att trycka på tangenten (A).

Exempel: på tangentbordet indikeras « 20°C » samtidigt som termometern visar att « 22°C » har uppmätts. Tryck på tangenten « + » till dessa att tangentbordet också indikerar « 22°C ».

OBS! Om det bara är varningslampan för frostfritt, « * », som blinkar, indikerar detta att temperaturen i rummet ligger utanför kalibreringsområdet (18°C - 22°C). Tryck på (A) för att komma tillbaka till termostatstyrningsläget.

REGLERINGSFUNKTIONER

Följande två funktioner kan vara användbara för apparater som installeras i offentliga lokaler.

BEGRÄNSNING AV TERMOSTATEN

Om du vill begränsa omgivningstemperaturen till en förbestäm nivå:

- Tryck på tangenten (A) under minst 5 sekunder. Den indikeringslampan som svarar mot det tillåtna maxvärdet börjar blinka. Detta värde kan ökas eller minskas med hjälp av tangenterna « + » eller « - ».
- Gör en kort tryckning på tangenten (A) för att bekräfta det önskade maxvärdet.

BORTKOPPLING AV TIDURET

Om du vill blockera den manuella styrningsfunktionen:

- Tryck på tangenten (A) och tangenten « - » samtidigt och under minst 5 sekunder.
 - Indikeringslampan « 2 h » blinkar i fem sekunder för att visa att kommandot har tagits emot.
- Samma förfarande gör det möjligt att avaktivera blockeringen av den manuella styrningen (indikeringslampan « 2 h » blinkar i fem sekunder för att visa att kommandot har tagits emot).

GÅNGRESERV

Även vid nätbortfall bevarar apparatens minne de inställningar som gällde före avbrottet, med undantag för funktionen « Komfort Pilot ».

ÅTERGÅ TILL FABRIKSINSTÄLLNINGAR

- Återgå till den ursprungliga konfigurationen genom att samtidigt hålla tangenterna « + » och « - » nedtryckta under 10 sekunder:
 - Regleringsläge med inställning frostfritt eller manöverledning
 - Ingen korrigering av den uppmätta temperaturen
 - Spärrning av det inställda värdet på maximitemperaturen (26 °C)
 - Tidursfunktionen frigjord
 - Dygnrepetitionen för tiduret undertryckt

SÄRSKILDA REKOMMENDATIONER

RADIATORER I KOMBIVERSION

Radiatorerna i kombiversion har framtagits för att drivas med två olika energislag centralvärme/elvärme. De två energislagen får aldrig drivas samtidigt.

- Vid drift i centralvärmesystem skall den elektriska delen vara avstängd.
- Om den elektriska delen skall användas, måste kranen för varmvattenförsörjningen stängas men radiatoren får aldrig isoleras fullt ut (stäng aldrig av returen till centralvärmesystemet så att det finns fri passage för dilatation till systemets expansionskärl).
- Radiatoren får aldrig användas i eldrift utan att radiatorns påfyllnad av vatten har kontrollerats genom luftning och tillsats av vatten vid behov. Vid luftningen skall antingen pumpen stoppas eller matningskranen stängas.

GARANTIN GÄLLER EJ OM RADIATORN INTE ÄR TILLRÄCKLIGT VATTENFYLLD VID ANSLUTNINGEN TILL ELSYSTEMET.

ELRADIATORER

När du använder radiatoren kanske du märker att den översta och den understa delen känns svalare än övriga delar:

- Den översta delen är inte helt fylld. Detta beror på att värmemediet måste ha plats att utvidga sig vid uppvärmningen.
- Den understa delen tar emot det återströmmande mediet efter att det har avgett sin värme.

SPECIALFALL: REGLERING MED MANÖVERLEDNING (SVART LEDARE)

Den elektroniska termostaten kan ta emot och behandla de signaler som sänds ut från elleverantören (jfr. tidstariffer). Den kan också visa dem:

KOMMANDON GENERERADE AV DIN TERMOSTAT:

1. Komfort: normalt driftläge, lampan för inställd temperatur är tänd.
2. Reducerat: inställningslampan blinkar.
3. Frostfritt: den första lampan « * » lyser med fast sken.
4. Stopp: uppvärmningslampan (C) lyser med fast sken.

KOMMANDON GENERERADE AV ELLEVERANTÖREN:

5. Komfort -1°C : inställningslampan blinkar med enkelblink.
6. Komfort -2°C : inställningslampan blinkar med dubbelblink.

UNDERHÅLL

Använd inte kemiskt aggressiva produkter för rengöring av apparaten. En trasa lätt fuktad med ett mildt rengöringsmedel kan vara lämplig att torka med sedan apparaten har fått svalna en stund efter användning. Använd helst en torr trasa för att göra ren styrenheten

ÖVRIGT

Denna apparat är inte ämnad att användas av personer (inklusive barn) med nedsatt mental förmåga eller med bristande kunskap och erfarenhet, om de inte blivit instruerade i användningen av apparaten av en person som ansvarar för dessa personers säkerhet. Barn skall övervakas så att de inte leker med apparaten.

Handdukstorken är endast avsedd för att torka textilier tvättade i vatten.

WARNING: För att undvika att små barn skadar sig skall handdukstorken placeras så att den lägsta delen är minst 600 mm ovanför golvytan.

MONTERINGSANVISNING

Kombinert håndkletørker og baderomsradiator.

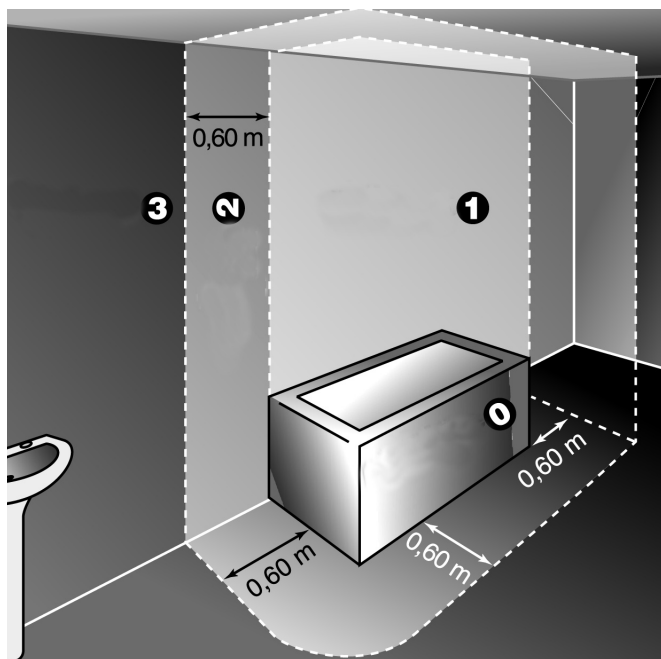
NORMER

Klasse II  - IP 44 - IK09 - CC

De elektriske elementene for håndkletørkeren i kombinert utførelse tilfredsstillende kravene til elsikkerhet iht. normene EN 60 335-1, EN 60 335-2-30 og EN 60 335-2-43. De tilfredsstillende også vilkårene i EU-direktiv 89/336/EEG. Apparatene er CE-merket. Apparatene er utført med dobbelisolering av de elektriske komponentene - klasse II og er beskyttet mot vannspyling.

PLASSERING

- Apparatet må installeres utenfor området merket med 1, se figur, iht. gjeldende elforskrifter, slik at ikke noe styreorgan (trykknapp, strømbryter osv.) er tilgjengelig for personer som bruker badekaret eller dusjen.
- Den nederste delen av plastruset som inneholder styreorganene må være plassert minst 150 mm fra gulvet.
- Apparatet må ikke installeres nærmere skillevegg enn 50 mm, og det må ikke installeres under et vegguttak.



TILKOBLING

ELEKTRISK

- Strømforsyningen skjer med enfas vekselstrøm 230-240 V~ - 50Hz.
- Koble aggregatet til et uttak som oppfyller gjeldende elektriske forskrifter
- Koble den opprinnelig monterte nettkabelen til nettet via en koblingsboks som er plassert bak aggregatet uten mellomliggende eluttak, og som sitter minst 25 cm over gulvet.
- Nolleder: blå leder. Fase: brun leder (eller annen farge). Styreledning: svart leder (den infrarøde boksen har ingen styreledning). Styreledningen kan brukes til å redusere temperaturen hvis den kobles til et spesielt programverk. Apparatet må aldri jordes, og det må være isolert mot berøring hvis det ikke er i bruk.
- Hvis nettkabelen er skadet, må den erstattes av en spesiell kabel. Av sikkerhetsmessige grunner må kabelen kun skiftes av produsenten eller dennes serviceapparat, eller av personer med tilsvarende kvalifikasjoner.
- Håndkletørkeren er fylt med en bestemt mengde varmemedium. Reparasjoner som krever at man åpner baderomsradiatoren må kun utføres av produsenten eller dennes serviceapparat. Kontakt alltid produsenten hvis varmemediumet lekker ut.
- I henhold til gjeldende installasjonsforskrifter kreves en flerpolet frakoblingsanordning. Frakoblingsavstanden skal være minimum 3 mm.
- Hvis aggregatet monteres i et bade- eller dusjrom, skal håndkletørkeren beskyttes av en jordfeilbryter med maks. utløsningsstrøm 30 mA.
- Ved eventuell kassering av aggregatet, må tømning av varmemediumet kun utføres av kvalifisert bedrift.

GARANTI

Gjeldende garantitid er 10 år. Unntatt er elektriske komponenter der garantitiden er 2 år. Hvis det oppstår problemer eller behov for reparasjon, vennligst kontakt din leverandør.

ALAI D X

SENTRALVARME - HÅNDKLETØRK/RADIATOR I KOMBIVERSJON

- Denne radiatoren er beregnet på montering i sentralvarmeanlegg og leveres tom (uten varmeberende væske)
- Tilkoblingen til sentralvarmeanlegget skjer enten gjennom 2 gjengede 1/2" (Ø 15/21) åpninger eller i serie/ekstraustrustning på visse modeller med en fireveiskran med sonde. Forsikre deg alltid om at radiatoren kommuniserer med ekspansjonskaret (sommer og vinter) og at den er tilstrekkelig fylt med vann (ved lufting av elementet) før den elektriske delen igangsettes. Overhold den anviste sirkulasjonsretningen.
- Ved elektrisk drift må kranen til radiatoren stenges. Returen skal stå i stilling "åpen", slik at radiatoren kan kommunisere med installasjonen før absorpsjon av væskeutvidelse.
- Ved slavedrift i sentralvarmeanlegget skal kranen være åpen og radiatoren frakoblet det elektriske anlegget.

Garantien gjelder ikke hvis radiatoren ikke er tilstrekkelig fylt med vann ved tilkobling til det elektriske anlegget (skade på varmeelement).

MONTERING – JARL | ALAI D | ALAI D X

- Apparatet skal monteres på vertikal vegg med medfølgende veggfester.
- Apparatets oppheng kan justeres både i høyden og i side og dybde (se sammenstillingstegning i esken) noe som gjør korrekt montering enklere. Plassering framgår av figuren på tegningssiden.

For riktig installasjon av radiatoren er det av vesentlig betydning at monteringen av radiatoren utføres på en slik måte at den er egnet for den bruk den er beregnet på, OG for forutsigbar feilbruk. En rekke elementer må tas i betraktning for monteringen ferdigstilles, inkludert hvordan radiatoren festes til veggen, hvilken type vegg den festes på, samt dennes tilstand, i tillegg til eventuelle andre krefter eller vekter som kan virke på festet.

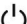
JARL | ALAI D | ALAI D X

- Begynn med å skru fast de to øvre veggfestene i veggen. (Avstanden mellom festene framgår av figuren på tegningssiden.) Påse at festene sitter vannrett.
- Monter to klemmefester mellom det øverste og nest øverste horisontale røret.
- Skru inn det ytre klemmefestet slik at holderdelen klemmes løst fast mellom rørene.
- Monter klemmefesten mellom det nederste og den nest nederste røret.
- Skru inn det ytre klemmefestet og sett det inn provisorisk på de lløse veggfestene.
- Heng opp apparatet ved å seette inn de øre festetappene i de øvre veggfestene.
- Kontroller at apparatet henger loddrett og er sentrert. Juster eventuelt ved å flytte håndkletørkeren sideveis eller juster veggfestene som også er justerbare.
- Skru til de øvre festene midlertidig for deretter å markere på veggen plasseringen til de nedre veggfestene .
- Løsne apparatet igjen og skru fast de nedre veggfestene i veggen (iht. veggmarkeringene).
- Heng opp apparatet i alle festetappene og trekk til slutt til alle skruene. Apparatet kan også justeres i dybden. Trekk også til skruene.
- Kontroller at apparatet henger korrekt, hvis ikke etterjuster du. Trykk fast dekkplaten på framsiden for å skjule skruene.

BANDAI

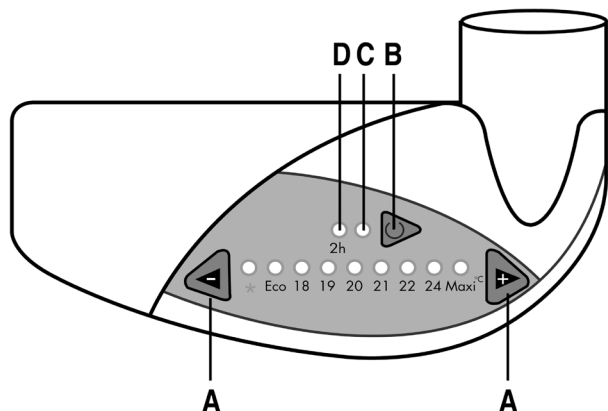
- Begynn med å merke av de fire hullene på veggen.
- Skru fast de to øvre veggfestene i veggen. (Avstanden mellom festene framgår av figuren på tegningssiden.) Påse at festene sitter vannrett.
- Stopp i de øre festetappene i de øvre veggfestene og heng opp apparatet.
- Kontroller at apparatet henger loddrett, hvis ikke juster veggfestene.
- Skru til de øvre festene midlertidig for deretter å kontrollere markeringene på veggen for de nedre veggfestenes plassering. Juster evt. markeringene.
- Løsne apparatet igjen og skru fast de nedre veggfestene i veggen (iht. veggmarkeringene).
- Heng opp apparatet i alle festetappene og juster eventuelt i dybden. Trekk til slutt til skruene.
- Kontroller at apparatet henger korrekt, hvis ikke etterjuster du. Trekk ut dekk sylindrene mot apparatet for å skjule festetappene og feste apparatet. Trekk deretter til skruene.

BRUKSANVISNING

Når apparatet er koblet til strømnettet, kan det tas i bruk med et enkelt tastetrykk på  (B). Varsellampen (C) for varme tennes.

FUNKSJONSTASTER

- A: Taster for temperaturforandring
(Farger på de ulike indikeringslampene for temperatur:
frostfritt (*) - gul; økonomi (Eco) - grønn; 18°C til og med makstemperaturen (Maxi) - rød)
- B: Tast for start/stopp, termostat og to-timers tidsur
- C: Indikeringslampe for varme (grønn lampe)
- D: Indikeringslampe for to-timers tidsuret (rød lampe)



TERMOSTATREGULERING

For å stille inn ønsket temperatur i rommet (referansetemperatur)

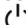
- Trykk på tastene "+" eller "-" (A).
- Termostatens indikeringslampe (C) begynner å blinke hvis temperaturen i rommet er under ønsket temperatur og apparatet starter oppvarming.
- Når temperaturen er nådd, slutter termostatens indikeringslampe (C) å blinke og fortsetter å lyse. Apparatets avslutter oppvarmingen.

Håndduktørken begynner å varmes opp igjen så snart temperaturen i rommet synker under innstilt temperatur.

MANUELT STYRT OPPVARMING VED HJELP AV TIDSURET

Denne funksjonen gjør det mulig å varme opp et rom eller tørke klær i løpet av to timer. Apparatets termostat er inaktiv hele denne tiden (indikeringslampen for innstilt temperatur slukker). Apparatet går tilbake til normal drift (regulering av omgivelsestemperaturen ved hjelp av termostaten) med en gang tidsuret kobles ut. Indikeringslampen for tidsuret (D) lyser så lenge det er i drift.

SLIK STARTER DU TIDSURET:

- Trykk tasten kort :
 - Indikeringslampen for totimers-tidsuret (D) tennes, oppvarmingsforløpet settes i gang og denne funksjonen utføres deretter i løpet av to timer. Termostatens indikeringslampe (C) begynner å blinke, og den blinker deretter til den manuelt styrt oppvarmingen er avsluttet.

OBS! Du kan stoppe tidsuret når som helst med to korte tastetrykk .

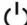
SLIK AKTIVERER DU FUNKSJONEN "KOMFORT PILOT":

Med denne funksjonen kan du ved å programmere tidsuret hver dag repetere oppvarmingsfunksjonen på et bestemt klokkeslett.

- Starte tidsuret (se beskrivelsen ovenfor).
- Hold knappen "+" inne i 5 sekunder ved ønsket klokkeslett for å lagre starttiden (den røde lampen blinker).
 - To-timers oppvarmingen starter umiddelbart, og gjentas etter 23 timer og 15 minutter, og deretter med 24 timers mellomrom.


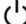
Eksempel: Den første morgenen holder brukeren knappen "+" inne i 5 sekunder i tidsurstilling klokken 07.00. Dagen etterpå og følgende dager starter oppvarmingen klokken 06.15 og går i 2 timer.

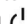
OBS:

- Du kan når som helst koble fra tidsuret med to korte tastetrykk .
- Du kan annullere programmeringen ved å stille apparatet i tidsurstilling og holde knappen "+" inne i 5 sekunder.

KALIBRERING AV TERMOSTAT (IKKE OBLIGATORISK)

Det er vanlig at det er et avvik på 1 til 2°C mellom styreenhetens referansetemperatur og temperaturen som måles med et termometer. Hvis du ønsker å eliminere avviket, går du fram på følgende måte:

- Mål temperaturen i rommet med et termometer.
- Trykk samtidig på tastene  og "+" i minimum 5 sekunder.
 - Indikeringslampene for temperatur og frostfritt begynner å blinke.
- Hvis temperaturen som vises på tastaturet ikke stemmer over ens med temperaturen som blir målt med termometeret, bruker du tastene "+" eller "-" til å justere den indikerte temperaturen, slik at den stemmer over ens med den faktiske temperaturen i rommet.
- Bekreft denne nye verdien ved å trykke på tasten .



Eksempel: på tastaturet indikeres "20°C" samtidig som termometeret viser at det er målt "22°C". Trykk på tasten "+" til tastaturet også indikerer "22°C". OBS! Hvis det bare er varselampen for frostfritt, "*" , som blinker, indikerer dette at temperaturen i rommet ligger utenfor kalibreringsområdet (18°C - 22°C). Trykk på  for å komme tilbake til termostatstyringsmodus.

REGULERINGSFUNKSJONER

Følgende to funksjoner kan brukes for apparater som installeres i offentlige lokaler.


Begrensning av termostaten

Hvis du ønsker å begrense omgivelsestemperaturen til et forhåndsbestemt nivå:

- Trykk på tastene  i minimum 5 sekunder. Indikeringslampen for tillatt maksimumsverdi begynner å blinke. Denne verdien kan økes eller reduseres med tastene "+" eller "-".
- Trykk kort på tasten  for å bekrefte ønsket maksimumsverdi.

UTKOBLING AV TIDSURET

Hvis du ønsker å blokkere den manuelle styrefunksjonen:

- Trykk samtidig på tasten  og "-" i minimum 5 sekunder.
 - Indikeringslampen "2 h" blinker i fem sekunder for å vise at kommandoen er mottatt.
- Gå fram på samme måte for å aktivere blokkeringen av den manuelle styringen (indikeringslampen "2 h" blinker i fem sekunder for å vise at kommandoen er mottatt).

GANGRESERVE

Også ved nettutfall lagrer apparatets minne innstillingene som gjaldt før bruddet, unntatt for funksjonen "Komfort Pilot".

GÅ TILBAKE TIL FABRIKKINNSTILLINGENE

- Gå tilbake til den opprinnelige konfigureringen ved holde tastene "+" og "-" nede samtidig i 10 sekunder:
 - Reguleringsstilling med innstilling frostfritt eller manøverkabel
 - Ingen korrigering av den målte temperaturen
 - Sperring av innstilt verdi på maksimumstemperaturen (26 °C)
 - Tidsurfunksjonen er frigjort
 - Døgnrepetisjonen for tidsuret er undertrykt

SPEIELLE ANBEFALINGER

RADIATORER I KOMBIVERSJON

Radiatorer i kombiversjon er konstruert for å drives med to forskjellige energityper sentralvarme/elvarme. **De to energitypene må aldri drives samtidig.**

- Ved drift i sentralvarmeanlegg skal den elektriske delen være avstengt.
- Hvis den elektriske delen skal benyttes, må kranen for varmtvannsforsyningen stenges, men radiatoren må aldri isoleres fullt ut (steng aldri av returen til sentralvarmeanlegget slik at det er fri passasje for strømning til systemets ekspansjonsbeholder).
- Radiatoren må aldri brukes med strøm uten at man har kontrollert vannpåfyllingen av radiatoren ved hjelp av lufting og tilsetning av vann ved behov. Ved lufting skal enten pumpen stoppes eller matekranen stenges.

GARANTIE GJELDER IKKE HVIS RADIATOREN IKKE ER TILSTREKkelig FYLT MED VANN NÅR DEN KOBLES TIL DET ELEKTRISKE ANLEGGET.

ELEKTRISKE RADIATORER

Når du bruker radiatoren, oppdager du kanskje at den øverste og nederste delen kjennes svalere enn de andre delene:

- Den øverste delen er ikke helt fylt. Dette skyldes at varmemediet må ha plass til å utvide seg under oppvarmingen.
- Den nederste delen tar imot mediet som strømmer tilbake etter at det har avgitt varme.

SPESIALTILFELLE: REGULERING MED STRELEDER (SVART LEDER)

Den elektroniske termostasten kan ta imot og behandle signalene som sendes ut fra strømleverandøren (jfr. tidstariffer). Den kan også vise dem:

KOMMANDOER SOM ER GENERERT AV DIN TERMOSTAT:

1. Komfort: normal driftsmodus, lampen for innstilt temperatur lyser.
2. Redusert: innstillingslampen blinker.
3. Frostfritt: den første lampen " " lyser fast.
4. Stopp: oppvarmingslampen (C) lyser fast.

KOMMANDOER GENERERT AV STRØMLEVERANDØREN:

5. Komfort -1°C: innstillingslampen blinker med enkeltblink.
6. Komfort -2°C: innstillingslampen blinker med dobbeltblink.

VEDLIKEHOLD

Bruk ikke kjemiske produkter til å rengjøre apparatet. Bruk en klut fuktet med et mildt vaskemiddel til å tørke med etter at apparatet er avkjølt etter bruk. Bruk helst en tørr klut til å rengjøre styringsenheten

ANNET

Denne varmeovnen er ikke ment til bruk av personer (herunder barn) med reduserte fysiske, sensoriske eller mentale evner, eller manglende erfaring og kunnskap, med mindre de har fått opplæring i bruk av varmeovnen av en person med ansvar for deres sikkerhet. Man må passe på at barn ikke leker med varmeovnen.

Denne håndklettørkeren er bare beregnet på tørking av tekstiler som er vasket i vann.

For å unngå at små barn skades, må håndklettørkeren plasseres slik at den laveste delen er minst 600 mm over gulvet.

ASENNUKSEEN JA KÄYTTÖOHJE

Nestetäytteinen yhdistetty pyyhekuivain ja kylpyhuonelämmitin elektronisella termostaatilla

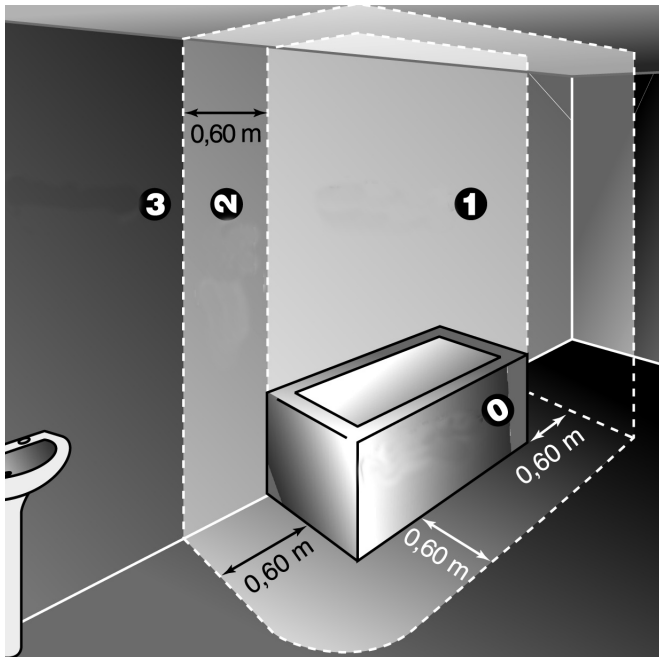
HYVÄKSYNNÄT

Luokka II   - IP 44 - IK09 - CC

Sähkökäyttöinen pyyhekuivaimen ja lämmittimen yhdistelmä täyttää sähköturvallisuusmääräykset normien EN 60 335-1, EN 60 355-2-30 ja EN 60 335-2-43 mukaan. Samoin se täyttää EU direktiivin 89/336/EG vaatimukset. Tuote on CE hyväksytty. Pyyhekuivain on kaksoiseristetty – luokka II ja roiskevesisuojuattu.

KÄYTTÖPAIKKA

- Laite tulee asentaa alueen luokkaa I ulkopuolelle, katso oheinen piirros. Sähköturvallisuusmääräysten mukaan laitteen käyttökytkimet tulee sijoittaa siten, ettei käyttäjä ylety niihin ollessaan suihkussa tai kylvyssä.
- Termostaattikotelon min etäisyys lattiasta on 150 mm.
- Laitteen min etäisyys sivusuunnassa seinästä on 50 mm. Laitetta ei saa asentaa pistorasian alapuolelle.



SÄHKÖASENNUS

- Nimellisjännite: 230-240V, 50Hz.
- Laite liitetään kiinteästi omalla liitäntäjohdollaan hyväksytyyn jakorasiaan laitteen taakse ja joka on min 25 cm lattiatasosta.
- Johtimien värit:
nollajohdin = sininen
vaihejohdin = ruskea
ohjausjohdin = musta
Ohjausjohdinta käytetään mahdollisen ulkopuolisen lämmönohjauksen yhteydessä. Sitä ei saa milloinkaan maadoittaa ja jos sitä ei tarvita, tulee se eristää hyvin.
- Mikäli liitäntäjohto on vahingoittunut se pitää vaihtaa alkuperäiseen johtoon. Vaihdon saa suorittaa valtuutettu sähköasennusliike.
- Pyyhekuivain on täytetty tietyllä määrällä nestettä. Laitteen saa korjata ainoastaan valtuutettu huoltoliike ja mikäli pyyhekuivain vuotaa, ota yhteys laitteen valmistajan edustajaan.
- Sähköturvallisuusmääräysten mukaan laite täytyy varustaa kaksinaipaisella käyttökytkimellä, kosketinväli min 3 mm.
- Asennettaessa pyyhekuivain kylpy- ja pesuhuoneeseen tulee sähköasennuksessa käyttää vikavirtasuojaa enintään 30 mA.
- Laitteen romuttamisen yhteydessä tehtävän nesteen tyhjennyksen saa suorittaa vain valtuutettu kierrätysyritys.

TAKUU

Takuu on voimassa 10 vuotta lukuunottamatta sähkökomponentteja joissa se on 2 vuotta. Jos laitteen kanssa ilmenee ongelmia tai sitä on korjattava, ota yhteyttä laitteen myyjään.

ALAIID X

VESIKIERTOINEN LÄMMITYSJÄRJESTELMÄ – PYYHEKUIVAIMEN KOMBIVERSIO

- Tämä pyyhekuivain tyyppi voidaan liittää vesikiertoiseen lämmitysjärjestelmään ja se toimitetaan tyhjänä (ilman lämpösiirtävää nestettä)
- Liitäntä keskuslämmitysjärjestelmään tehdään mukana toimitettavan venttiilipakkauksen avulla. Huolehdi siitä että pyyhekuivain on aina riittävästi vedellä täytetty ja ilmattu vuodenaikojen (kesä/talvi) käytön mukaan ennen kuin se otetaan sähkökäyttöön. Huomioi järjestelmän veden kiertosuunta.
- Sähköisessä käytössä tulee tulovesipuoli sulkea. Menovesi venttiili tulee jättää auki veden paisunnan vuoksi
- Vesikiertoisessa järjestelmässä pitää vedenkierto olla auki ja sähkökäyttö olla katkaistu. **Molempia käyttötapoja ei saa milloinkaan käyttää samanaikaisesti.**

TAKUU EI OLE VOIMASSA JOS PYYHEKUIVAINTA EI OLE RIITTÄVÄSTI TÄYTETTY VEDELLÄ KUN SE ON LIITETTY SÄHKÖVERKKOON (Vastuselementti voi vahingoittua).

ASENNUS

- Pyyhekuivain tulee asentaa vaakasuoraan seinälle mukana olevien seinäkiinnikkeiden avulla.
- Seinäkiinnikkeet ovat säädettävissä pysty-, sivu- ja syvyysuunnassa mikä helpottaa asennusta, katso pakkauksessa olevaa piirroskuvaa. Asennusmitat on esitetty etusivun piirroskuvasta.

Lämmittimien oikean asennuksen kannalta on tärkeää, että lämmitin kiinnitetään käyttötarkoitusta vastaavalla JA ennustettavissa olevaa väärinkäyttöä ennakoidulla tavalla. Ennen lopullista asentamista huomioon otettavia seikkoja ovat mm. lämmittimen kiinnitystapa seinään, seinän tyyppi ja kunto sekä lämmittimeen mahdollisesti kohdistuvat muut voimat ja painot.


JARLI | ALAIID | ALAIID X

1. Aloita kiinnittämällä kaksi ylemmää seinäkiinnikettä seinään. Katso asennusväli piirroskuvasta. Tarkista että kiinnikkeet tulevat vaakasuoraan.
2. Asenna pyyhekuivaimen tulevat kiinnikkeen vastakappaleet ylimmän ja toiseksi ylimmän vaakaputken väliin. Älä kierrä vastakappaleita vielä tiukkaasti pyyhekuivaimen vaan sen tulee liikkua vapaasti.
3. Asenna nyt alempi kiinnikkeen vastakappale alimman ja toiseksi alimman vaakaputken väliin, kierrä vastakappale kiinni ja asenna seinäkiinnike tilapäisesti vastakappaleeseen.
4. Nosta nyt pyyhekuivain varovasti seinälle ylempien seinäkiinnikkeiden varaan niin, että vastakappaleet osuvat seinäkiinnikkeisiin.
5. Tarkista että pyyhekuivain on keskellä ja suorassa. Tarvittaessa siirrä pyyhekuivainta tai vastakappaleita niin että se on keskellä.
6. Kiristä ylemmät seinäkiinnikkeet jotta voit merkitä alempien kiinnikkeiden paikat seinään.
7. Ota kuivain pois seinältä ja kiinnitä alemmat kiinnikkeet merkittyihin kohtiin.
8. Nosta pyyhekuivain takaisin seinälle niin että se osuu kaikkiin seinäkiinnikkeisiin ja kiristä kaikki ruuvit tiukasti.
9. Pyyhekuivain voidaan säätää vielä syvyysuunnassa säädettävän seinäkiinnikkeen avulla.
10. Tarkista että laite on suorassa, muutoin tarvittaessa säädä.
11. Paina lopuksi suojahatut paikoilleen seinäkiinnikkeisiin jolloin ruuvit jäävät siististi piiloon.

BANDAI

1. Aloita merkitsemällä neljä reiän paikkaa seinään.
2. Ruuvaa kaksi ylemmää seinäkiinnikettä seinään. Katso asennusväli piirroskuvasta. Tarkista että kiinnikkeet tulevat vaakasuoraan.
3. Nosta pyyhekuivain seinälle niin että ylemmät kiinnikkeet ja vastakappaleet sattuvat paikoilleen. Tarkista että pyyhekuivain on vaakasuorassa, tarvittaessa säädä seinäkiinnikkeitä.
4. Kiristä ylemmät seinäkiinnikkeet jotta voi tarkistaa alempien kiinnikkeiden paikat seinällä.
5. Tarkista merkinnät. Ota kuivain pois seinältä ja kiinnitä alemmat kiinnikkeet merkittyihin kohtiin.
6. Nosta pyyhekuivain takaisin seinälle niin että se osuu kaikkiin seinäkiinnikkeisiin ja tarvittaessa säädä pyyhekuivaimen syvyys seinästä.
7. Kiristä kaikki ruuvit tiukasti.
8. Tarkista että pyyhekuivain on suorassa ja tarvittaessa säädä. Vedä seinäkiinnikkeiden suojahylsyt paikoilleen suojaamaan kiinnikkeitä ja säädä. Lopuksi kiristä kaikki ruuvit tiukasti.

KÄYTTÖOHJE

Kun pyyhekuivain on asennettu ja kytketty sähköverkkoon voidaan se käynnistää käyttökytkimestä  (B). Merkkivalo (C) osoittaa kun laite on päällä.

KÄYTTÖKYTKIMET

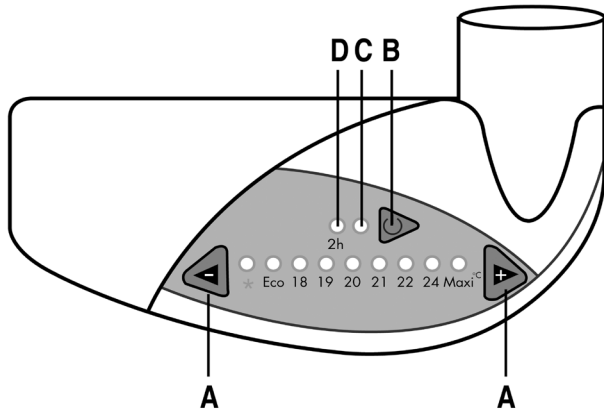
A: Lämmönsäätimen painonapit.

Merkkivalolamppujen värit osoittavat: pakkasuoja (*) – keltainen; säästölämpö (Eco) – vihreä; 18°C ja maksimilämpötila (Maxi) – punainen.

B: Käyttökytkin päälle/pois, termostaatti ja kahden tunnin ajastin

C: Merkkivalo lämmölle (vihreä)

D: Merkkivalo ajastimelle (punainen)



TERMOSTAATIN ASETTELU

Halutun huonelämpötilan asettaminen


- Paina painonappia << + >> tai << - >> (A).
 - Termostaatin merkkivalo (C) alkaa vilkkua jos huonelämpötila on alle halutun asetteluarvon ja pyyhekuivain alkaa lämmittää
 - Kun haluttu lämpötila on saavutettu, ei merkkivalo enää vilku vaan se palaa jatkuvasti ja lämmittäminen katkeaa

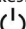
Pyyhekuivain alkaa lämmittää uudelleen kun huonelämpötila laskee alle halutun arvon

LÄMMÖN PAKKO-OHJAUS AJASTIMELLA

Lämmitettäessä huonetta tai kuivatettaessa pyykkiä voidaan pyyhekuivain pakko-ohjata maksimiteholla kahden tunnin ajaksi. Termostaatin toiminta on tällöin ohitettu, ts. se ei katko eikä merkkivalo pala. Laite palaa normaaliin toimintaan kun aika on kulunut umpeen. Ajastimen merkkivalo (D) palaa kun pakko-ohjaus on päällä.

AJASTIMEN KÄYNNISTÄMINEN:

- Paina käyttökytkintä lyhyesti :
 - ajastinmerkkivalo (D) syttyy, lämmön pakko-ohjaus käynnistyy kahden tunnin ajaksi. Termostaatin merkkivalo (C) alkaa vilkkua ja se vilkkuu kunnes haluttu lämpötila on saavutettu.

HUOM! Ajastimen toiminta voidaan keskeyttää milloin hyvänsä painamalla lyhyesti kaksi kertaa käyttökytkintä. .

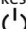
AUTOMAATTISEN AJASTINTOIMINNAN, PAKKO-OHJAUKSEN, AKTIVOIMINEN:

Ajastintointia voidaan aktivoida toistumaan joka päivä samaan aikaan seuraavasti:

- Käynnistä ajastin, katso ajastimen käynnistäminen edellä.
- Paina painonappia << + >> 5 sekunnin ajan (punainen lamppu D vilkkuu)
 - Kahden tunnin lämmön pakko-ohjaus käynnistyy välittömästi ja se toistuu 23 tunnin ja 15 minuutin kuluttua ja sen jälkeen 24 tunnin välein.

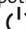
Esimerkki: ensimmäisenä aamuna klo 7.00 painetaan painonappia << + >> 5 sekunnin ajan. Seuraavina aamuina käynnistyy ajastustoiminta automaattisesti klo 6.15 kahdeksi tunniksi.


HUOM:

- Ajastimen toiminta voidaan keskeyttää milloin hyvänsä painamalla lyhyesti kaksi kertaa käyttökytkintä. 
- Ohjelmoinnin voi peruuttaa käynnistämällä ajastin ja painamalla painonappia << + >> 5 sekunnin ajan.


TERMOSTAATIN KALIBROINTI (EI PAKOLLINEN)

Mikäli huonelämpötila poikkeaa merkittävästi asetellusta, halutusta lämpötilasta, voidaan termostaatti kalibroida vastaamaan huonelämpötila seuraavasti:

- Mittaa huoneen lämpötila lämpömittarilla
- Paina käyttökytkintä  ja painonappia << + >> samanaikaisesti vähintään 5

- sekunnin ajan – lämmön ja pakkasuojan merkkivalot alkavat vilkkua
- Mikäli näppäimistön merkkivalon asteluku poikkeaa lämpömittarin asteluvusta voidaan kalibrointi suorittaa nyt painamalla painonappia << + >> tai << - >> vastaamaan lämpömittarin lukemaa.
- Uusi arvo jää muistiin painamalla käyttökytkintä .

Esimerkki: näppäimistön merkkivalo osoittaa << 20°C >> ja lämpömittarin << 22°C >>. Tee kalibrointi ohjeen mukaan painamalla painonappia << + >> niin että näppäimistön merkkivalo vastaa mittarinlukemaa.



HUOM! Mikäli vain pakkasuojan merkkivalo vilkkuu on huonelämpötila kalibrointialueen ulkopuolella (18°C - 22°C) eikä kalibrointia voi suorittaa. Palaa lämmönsäätö toimintaan painamalla käyttökytkintä .

OHJAUSTOIMINTA

Seuraavat kaksi ohjausta ovat hyödyllisiä käytettäessä pyyhekuivainta yleisissä tiloissa.


TERMOSTAATIN LUKITSEMINEN

Mikäli lämpötila halutaan rajoittaa tiettyyn arvoon (tehdasasetus 26°C):

- Paina käyttökytkintä  vähintään 5 sekunnin ajan. Maksimi lämpötila-arvon merkkivalo alkaa vilkkua. Tätä arvoa voidaan muuttaa painonappien << + >> tai << - >> avulla.
- Uusi maksimi lämpötila-arvo jää muistiin painamalla lyhyesti käyttökytkintä .

AJASTIMEN TOIMINNAN POISKYTKEMINEN

Mikäli halutaan estää ajastimen käsinohjaustoiminnan:

- Paina käyttökytkintä  ja painonappia << - >> samanaikaisesti vähintään 5 sekunnin ajan.
 - merkkivalo << 2h >> vilkkuu 5 sekuntia osoittaen että käsky on otettu vastaan.
- Sama menettely mahdollistaa päinvastaisen toiminnan (merkkivalo << 2h >> vilkkuu 5 sekuntia osoittaen, että käsky on otettu vastaan).

VARAKÄYNTI

Sähkökatkon varalta pyyhekuivaimessa on varakäynti joka säilyttää asetellut ohjelmoinnit poikkeuksena automaattinen ajastettu toiminto.

TEHDASASETUSTEN PALAUTTAMINEN

- Alkuperäiset tehdasasetukset palautuvat kun samanaikaisesti painetaan painonappia << + >> ja << - >> 10 sekunnin ajan. Tehdasasetukset ovat:
 - lämmönsäätö pakkasuojaa tai lämpöasennossa
 - kalibrointi pois päältä
 - maksimilämpö asennossa 26°C
 - ajastettu toiminto pois päältä
 - toistuva ajastettu toiminto pois päältä

ERITYISESTI HUOMIOITAVAA

PYYHEKUIVAIMEN KOMBIVERSIO

Kombiversio toimii sekä suljetussa vesikiertoisessa lämmitysjärjestelmässä että sähkökäyttöisenä. Molempia käyttötapoja ei saa milloinkaan käyttää samanaikaisesti.

- käytettäessä vesikiertoisessa järjestelmässä pitää sähkökäyttö olla katkaistu
- käytettäessä sähkökäyttöisenä pitää lämmönkierto tulevalta puolelta olla suljettu, mutta paluuvedenpuolta ei kokonaan saa sulkea (älä milloinkaan sulje paluuveden puolta vesikiertoisessa järjestelmässä siten, että vapaa nesteenaajeneminen estyisi suljetussa järjestelmässä).
- pyyhekuivainta ei saa käyttää sähkökäyttöisenä ilman että se on ensin täytetty vedellä ja lisäksi vedentäyttö on varmistettu ilmaamalla ja tarvittaessa lisäämällä vettä. Ilmaamisen ajaksi on joko kiertovesipumppu pysäytettävä tai tulovesipuoli suljettava.

TAKUU EI OLE VOIMASSA JOS PYYHEKUIVAINTA EI OLE RIITTÄVÄSTI TÄYTETTY VEDELLÄ KUN SE ON LIITETTY SÄHKÖVERKKOON.

PYYHEKUIVAIMEN SÄHKÖKÄYTTÖISENÄ

Pyyhekuivainta käytettäessä on huomioitava että ylä- ja alaosa pyyhekuivaimesta tuntuu haaleammalta kuin keskiosa.

- yläosa ei ole täysin täynnä vettä. Tämä johtuu siitä, että nesteen täytyy päästä laajenemaan lämmitessään
- alosaan vaikuttaa ohivirtaavan lämpönsä luovuttaneen nesteen jäädyttävä virtaus

ERIKOISKÄYTTÖ: LÄMMÖNSÄÄTÖ OHJAUSJOHTIMEN AVULLA (MUSTA JOHDIN)

Elektroninen termostaatti voi ottaa vastaan ja sitä voidaan ohjata ulkopuolisella ohjauskäskyllä sähköverkossa, vrt. sähkönjakelijan verkkokäskylaite aikatariffi käytössä. Termostaatti osoittaa ohjauksen:

TERMOSTAATIN OMA OHJAUS:

1. Lämmitys: normaali käyttö, merkkivalo asetetulle lämmölle palaa
2. Alennettu lämpö: merkkivalo vilkuttaa
3. Pakkassuoja: ensimmäinen merkkivalo <<*>> palaa
4. Keskeytetty: lämmityksen merkkivalo (C) palaa

SÄHKÖNJAKELIJAN OHJAUS:

5. Lämmitys -1°C : merkkivalo vilkkuu
6. Lämmitys -2°C : merkkivalo vilkkuu kaksoisvilkuin

PUHDISTUS

Käytä puhdistukseen vain mietoja pesuaineita. Pyyhi nihkeällä, mietoon pesuaineeseen kostutetulla pyyhkeellä pyyhekuivainta, joka on saanut jäähtyä hetken käytön jälkeen. Ohjausyksikön pyyhkimiseen käytä mieluiten vain kuivaa pyyhettä.

HUOM!

Tämä laite ei ole tarkoitettu lasten tai henkilöiden joiden fyysiset tai henkiset ominaisuudet tai tiedot ja taidot ovat puutteelliset, paitsi muutoin kuin että heille on annettu ohjeet ja neuvot käyttää laitetta osaavan henkilön toimesta joka samalla on vastuussa heidän turvallisuudestaan. Lapsia on neuvottava että he eivät saa leikkiä tällä laitteella.

Tämä pyyhekuivain on tarkoitettu vain vedellä pestyjen tekstiilien kuivatukseen.

Pienten lasten suojaamiseksi pyyhekuivain on asennettava siten, että sen alin kohta on vähintään 600 mm lattian yläpuolella.

NOTICE D'INSTALLATION

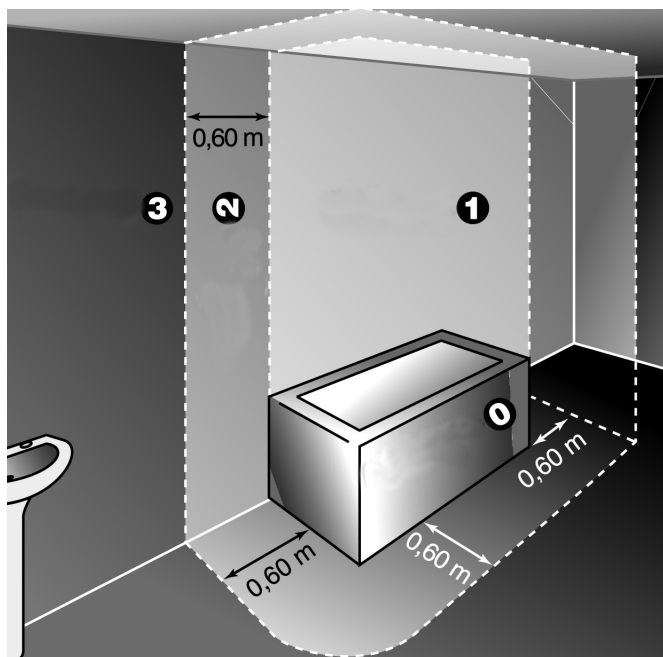
Radiateurs sèche-serviettes électriques mixtes

NORMES

Classe II   - IP 44 - IK09 - CC

Les radiateurs sèche-serviettes mixtes et électriques sont conformes aux normes NF – EN 60.335-1, 60.335.2.30, 60.335.2.43. Ces appareils bénéficient d'une double isolation sur les parties électriques – classe II, et sont protégés contre les projections d'eau. Ils sont également conformes à la directive européenne 2004/108/CE (marquage CE sur tous les appareils).

Ces appareils ne sont pas prévus pour être utilisés par des personnes (y compris les enfants) dont les capacités physiques, sensorielles ou mentales sont réduites, ou des personnes dénuées d'expérience ou de connaissance, sauf si elles ont pu bénéficier, par l'intermédiaire, d'une personne responsable de leur sécurité, d'une surveillance ou d'instructions préalables concernant l'utilisation de l'appareil. Il convient de surveiller les enfants pour s'assurer qu'ils ne jouent pas avec l'appareil.



EMPLACEMENT

- Les sèche-serviettes doivent être installés conformément à la norme NF C 15 100 et aux règles de l'art.
- Ils peuvent être installés dans le volume 2 de la salle de bains en veillant à ce qu'aucun organe de commande (bouton, interrupteur) ne soit accessible par une personne utilisant la baignoire ou la douche.
- La partie inférieure du boîtier doit se situer à une distance minimale de 150 mm du sol
- L'appareil ne doit pas être installé à moins de 50mm d'une paroi ni au-dessous d'une prise de courant

Une mise en garde : Pour éviter tout danger pour les très jeunes enfants, il est recommandé d'installer l'appareil de façon telle que le barreau chauffant le plus bas soit au moins 600mm au-dessus du sol.

RACCORDEMENT

ELECTRICITÉ

- L'alimentation se fait par courant monophasé 230-240 V~ - 50Hz.
- Le raccordement doit se faire sur un bornier de sortie de câble conformément aux normes électriques en vigueur (NF C 15 100)
- Le câble d'alimentation monté d'origine doit être relié au réseau par une boîte de connexion qui devra être placée derrière l'appareil, sans interposition de prise de courant et qui sera situé au moins à 25cm du sol.
- Neutre : fil gris – Phase : fil marron (ou autre couleur) – Fil pilote : fil noir (pas de fil pilote sur le boîtier Infrarouge). Le fil pilote permet d'assurer les fonctions d'abaissement de température s'il est raccordé à un programmeur spécifique. Il ne doit jamais être relié à la terre et doit être isolé de tout contact s'il n'est pas utilisé.
- Si le câble d'alimentation est endommagé, il doit être remplacé par un câble spécifique. L'opération de remplacement de ce câble doit être réalisée par le fabricant, son service après-vente ou des personnes de qualification similaire afin d'éviter un danger.
- Le sèche-serviette est rempli d'une quantité précise de fluide caloporteur. Les réparations nécessitant l'ouverture du radiateur de salle de bains ne doivent

être effectuées que par le fabricant ou son service après-vente qui doit être contacté en cas de fuite du fluide caloporteur.

- Conformément à la norme NF C 15 100, un dispositif de coupure omnipolaire est obligatoire. La distance de séparation des contacts doit être d'au moins 3 mm.
- Dans le cas de pose dans une salle de bains ou de douche, le sèche-serviette doit être protégé par un disjoncteur différentiel de 30mA maxi.
- Lors d'une éventuelle mise au rebut de l'appareil, l'élimination du fluide caloporteur doit être effectuée uniquement par des sous-traitants approuvés.

ALAI D X

CHAUFFAGE CENTRAL - APPAREILS EN VERSION MIXTE

- Cet appareil destiné à une installation de chauffage central est livré vide (sans fluide caloporteur)
- Le raccordement au chauffage central se fait soit par l'intermédiaire des 2 orifices taraudés 1/2» (Ø15/21), ou en série/option sur certains modèles, d'un robinet 4 voies à sonde. S'assurer que l'appareil est toujours en communication avec le vase d'expansion (été comme hiver) et correctement rempli d'eau (en purgeant l'air du radiateur) avant de mettre en fonction la partie électrique. Respecter le sens de circulation indiqué.
- En fonctionnement électrique, il faut fermer le robinet du radiateur ; le retour doit être en position « ouvert » pour que le radiateur reste en communication avec l'installation afin d'absorber l'expansion du fluide.
- En fonctionnement par le chauffage central, le robinet doit être ouvert et l'appareil hors tension.

La mise sous tension sans que l'appareil soit correctement rempli d'eau entraîne l'annulation de la garantie (détérioration de l'élément chauffant)

MONTAGE

- L'appareil devra être monté sur une cloison verticale, à l'aide des consoles murales fournies dans l'emballage.
- Les consoles de suspension de l'appareil sont réglables aussi bien en hauteur que dans le sens latéral (voir la vue éclatée dans l'emballage), ce qui permet d'effectuer un montage correct. Voir l'illustration sur le plan pour l'emplacement correct.

Pour une parfaite installation des radiateurs, il est primordial que la fixation du radiateur soit effectuée de manière appropriée pour l'utilisation prévue ET toute mauvaise utilisation prévisible. Un certain nombre d'éléments doivent être pris en considération avant de réaliser l'installation comme le type et la qualité de la fixation entre le radiateur et le mur, le type et l'état du mur lui-même ainsi que les charges possibles après le montage.

JARL | ALAI D | ALAI D X

1. Commencez par visser les deux consoles murales supérieures sur la cloison. (Vous reportez à l'illustration sur le plan pour connaître la distance entre les fixations.) Veillez à ce que les consoles soient horizontales.
2. Montez deux colliers de serrage entre le tube horizontal supérieur et celui juste en dessous.
3. Vissez la fixation externe du collier de manière que la partie support soit légèrement serrée entre les tubes.
4. Montez deux colliers de serrage entre le tube horizontal inférieur et celui juste en dessus. Vissez la fixation externe du collier et le monter sans serrer sur les consoles murales.
5. Suspendez l'appareil en insérant les tenons de fixation supérieurs dans les consoles murales supérieures.
6. Vérifiez que l'appareil est suspendu dans le sens vertical et qu'il est centré.
7. Ajustez si besoin en déplaçant le sèche serviette dans le sens latéral ou en ajustant les consoles murales qui sont également réglables.
8. Serrez provisoirement les consoles supérieures puis marquez sur la cloison l'emplacement des consoles murales inférieures.
8. Décochez de nouveau l'appareil et vissez les consoles murales inférieures dans la cloison (selon le marquage précédent).
9. Suspendez l'appareil dans tous les tenons et serrez définitivement toutes les vis.
10. L'appareil se règle également en profondeur. Serrez aussi ces vis.
11. Vérifiez que l'appareil est correctement monté ou ajustez le cas échéant.
12. Montez les caches vis sur le devant.


GARANTIE

La garantie est valable pendant 10 ans, sauf pour les composants électriques, pour lesquels elle est valable pendant 2 ans. En cas de problèmes ou de réparations, veuillez contacter votre fournisseur.

BANDAI

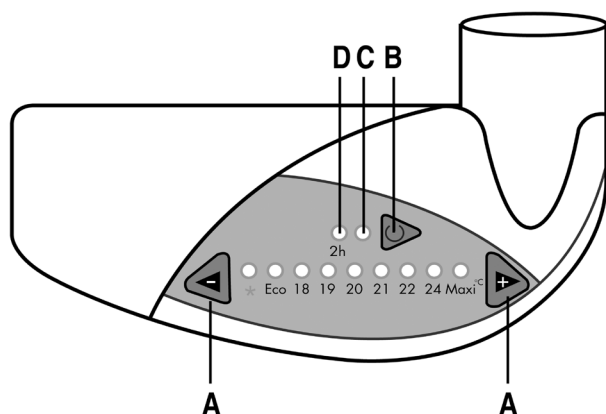
- Commencez par marquer les quatre trous sur le mur.
- Vissez les deux consoles murales supérieures sur la cloison. (Vous reportez à l'illustration sur le plan pour connaître la distance entre les fixations.)
- Veillez à ce que les consoles soient horizontales.
- Insérez les tenons de fixation supérieurs dans les consoles murales supérieures et suspendez l'appareil. Vérifiez que l'appareil est correctement monté dans le sens vertical ou ajustez les consoles le cas échéant.
- Serrez provisoirement les consoles supérieures puis contrôlez les marquages sur la cloison pour l'emplacement des consoles murales inférieures. Ajustez les marquages, le cas échéant.
- Décrochez de nouveau l'appareil et vissez les consoles murales inférieures dans la cloison (selon le marquage précédent).
- Suspendez l'appareil dans tous les tenons et ajustez en profondeur si besoin est. Serrez définitivement toutes les vis.
- Vérifiez que l'appareil est correctement monté ou ajustez le cas échéant. Tirez les cylindres vers l'appareil afin de cacher les tenons de fixation puis fixez l'appareil. Serrez ensuite les vis.

NOTICE D'UTILISATION SÈCHE-SERVIETTES

Après raccordement de votre appareil à votre installation électrique, vous pouvez le mettre en route en appuyant sur la touche  (B). Le voyant de chauffe (C) s'allume.

TOUCHES DE FONCTIONNEMENT

- A Touche de variation de température (couleur des voyants : Hors gel « * » - Jaune ; ECO - Vert ; 18° jusqu'à Maxi - rouge).
Touche de mise en route de la Fonction « Confort Pilot »
- B Touche Marche /Veille, Thermostat et minuterie 2h
- C Voyant de chauffe (voyant vert)
- D Voyant de la minuterie 2h (voyant rouge)



RÉGLAGE DU THERMOSTAT

Pour sélectionner la température désirée dans la pièce (ou température de consigne) :

- Appuyer sur les touches « + » ou « - » (A).
– Le voyant du thermostat se met à clignoter si la température de la pièce est inférieure à celle souhaitée : l'appareil se met en chauffe.
– Dès que la température est atteinte, le voyant du thermostat (C) cesse de clignoter et reste allumé en continu : la mise en chauffe de l'appareil cesse.


Le sèche-serviettes se remet en chauffe dès que la température de la pièce est inférieure à la température de consigne.

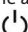
CHAUFFAGE FORCÉ PAR MINUTERIE

Cette fonction permet de chauffer une pièce ou de sécher du linge pendant une durée de 2h. Le thermostat de l'appareil est inactif pendant tout ce temps (le voyant de la température de consigne s'éteint). Le voyant de la minuterie reste allumé jusqu'à la fin du cycle de marche forcée.

L'appareil reprend un fonctionnement normal (régulation de la température ambiante par le thermostat) dès l'arrêt de la minuterie.

POUR ACTIONNER LA MINUTERIE:

- Appuyer brièvement sur la touche  :
– Le voyant 2h (D) s'allume, déclenchant le cycle de chauffage forcé pendant 2h. Le voyant du thermostat se met à clignoter jusqu'à la fin du cycle de chauffage forcé.

NOTA : vous pouvez interrompre la minuterie à tout moment en exerçant 2 pressions brèves successives sur la touche. .


POUR ACTIONNER LA FONCTION « CONFORT PILOT »:

Cette fonction permet la répétition quotidienne à une heure définie de la fonction chauffage forcé, par programmation de la minuterie.

- Actionner la minuterie (comme expliquer ci-dessus)
- A l'heure souhaitée, appuyer sur la touche « + » pendant 5 sec pour enregistrer la mise en route (le voyant rouge clignote)
– La marche forcée de 2H se met en route immédiatement et se répétera au bout de 23h15, et ensuite toutes les 24H.


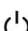
Exemple : Le 1er matin, l'utilisateur appuie sur la touche « + » pendant 5 secondes en mode minuterie à 7H. Le lendemain, et les jours suivants, le radiateur se met en chauffe à 6 heures 15 pour une durée de 2 heures.

NOTA:


- Vous pouvez interrompre la minuterie à tout moment en exerçant 2 pressions brèves successives sur la touche .
- Pour annuler la programmation, se positionner en mode minuterie et appuyer sur la touche « + » pendant 5 sec.

ÉTALONNAGE DU THERMOSTAT

Il est normal qu'il puisse subsister un décalage de 1 à 2°C entre la température référencée sur le boîtier et celle mesurée par un thermomètre. Si vous souhaitez faire coïncider ces 2 valeurs, procédez comme suit :

- Mesurez la température de la pièce avec un thermomètre
- Appuyez simultanément sur les touches  et « + » pendant au moins 5 secondes.
– Le voyant de température et le voyant hors gel « * » se mettent à clignoter.
- Si la température indiquée sur le clavier ne correspond pas à celle mesurée par le thermomètre, appuyer sur la touche « + » ou « - » pour ajuster la température à celle de la pièce.
- Pour valider la nouvelle valeur, appuyer brièvement sur la touche .

Exemple: le clavier indique 20°C alors que vous avez mesuré 22°C sur le thermomètre. Appuyez sur la touche « + » jusqu'à ce que le clavier indique 22°C.



NOTA : si le voyant hors gel « * » est seul à clignoter, cela signifie que la température de la pièce est en dehors de la zone d'étalonnage (18°C < zone d'étalonnage < 22°C). Appuyez sur  pour revenir en mode de régulation par le thermostat.

FONCTIONS DE BRIDAGE

Les 2 fonctions suivantes peuvent être utiles dans le cas d'appareils installés dans des locaux recevant du public.


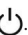
BRIDAGE DU THERMOSTAT

Si vous souhaitez limiter la température ambiante à un niveau prédéfini:

- Appuyez sur la touche  pendant au moins 5 secondes. Le voyant correspondant à la valeur maximum autorisée se met à clignoter. Cette valeur peut être augmentée en appuyant sur la touche « + » ou « - ».
- Pour valider la nouvelle valeur, appuyer brièvement sur la touche .

MISE HORS FONCTION DE LA MINUTERIE

Si vous souhaitez verrouiller la marche forcée par minuterie 2h :

- Appuyez simultanément sur la touche  et « - » pendant au moins 5 secondes.
– Le voyant 2h se met à clignoter pendant 5 secondes pour signaler la prise en compte de la commande.
- Pour valider la nouvelle valeur, appuyer brièvement sur la touche .

RÉSERVE DE MARCHÉ

Même en cas de coupure de courant, l'appareil garde en mémoire les réglages précédant la coupure, à l'exception de la fonction Confort Pilot.

RETOUR A LA CONFIGURATION USINE

- Appuyer simultanément sur les touches « + » et « - » pendant 10 secondes pour retrouver la configuration initiale :
– Mode de régulation en consigne Hors Gel ou fil pilote
– Pas de correction de la température mesurée
– Bridage de la consigne, positionnée à la température maxi (26°C)
– Fonction minuterie déverrouillée
– Suppression de la répétitivité quotidienne de la minuterie

RECOMMANDATIONS PARTICULIÈRES

RADIATEURS MIXTES

Les appareils mixtes sont prévus pour fonctionner selon 2 énergies différentes : chauffage central/chauffage électrique. Ces 2 énergies ne doivent jamais fonctionner simultanément.

- Lors du fonctionnement sur le chauffage central, la partie électrique doit être fermée.
- Si vous souhaitez faire fonctionner la partie électrique, il convient de fermer le robinet monté sur l'alimentation en eau chaude, mais dans ce cas, n'isolez

jamais complètement le radiateur (ne jamais fermer le retour du circuit de chauffage central, afin de laisser le passage libre de la dilatation vers le vase d'expansion de l'installation).

- Ne jamais faire fonctionner le partie électrique sans avoir veillé au bon remplissage en eau du radiateur, en procédant à une purge d'air et à un complément d'eau si nécessaire. La purge doit être effectuée, soit pompe arrêtée, soit robinet d'alimentation fermé.

LA MISE SOUS TENSION SANS QUE L'APPAREIL SOIT CORRECTEMENT REMPLI D'EAU ENTRAÎNE L'ANNULATION DE LA GARANTIE.

RADIATEURS ÉLECTRIQUES

Au cours de l'utilisation, vous pourrez remarquer que les éléments hauts et bas sont plus tièdes que le reste du radiateur :

- Les éléments supérieurs ne sont pas complètement remplis pour permettre la dilatation du fluide caloporteur lors de la mise en chauffe.
- Les éléments bas reçoivent le retour du fluide qui a transmis sa chaleur.

CAS PARTICULIER DE REGULATION PAR FIL PILOTE (FIL NOIR)

Le thermostat électronique permet de gérer les ordres envoyés par EDF (cf. Tarif Tempo). Il permet également de les visualiser:

ORDRES GÉNÉRÉS PAR VOTRE PROGRAMMATEUR:

- 1. Confort : mode normal, le voyant de la température de consigne est allumé
- 2. Réduit : le voyant de consigne clignote
- 3. Hors gel : le 1er voyant « * » est allumé en fixe
- 4. Arrêt : le voyant de chauffe (C) est allumé fixe.

ORDRES GÉNÉRÉS PAR EDF

- 5. Confort -1°C : le voyant de consigne clignote par impulsion simple
- 6. Confort -2°C : le voyant de consigne clignote par impulsion double

ENTRETIEN

Ne pas utiliser de produits chimiquement agressifs ou de support abrasif. Un chiffon imbibé d'alcool pourra convenir après avoir laissé l'appareil se refroidir. Utiliser de préférence un chiffon sec et doux pour nettoyer le boîtier.

DIVERS

Cet appareil n'est pas prévu pour être utilisé par des personnes (y compris les enfants) dont les capacités physiques ou mentales sont réduites, ou des personnes dénuées d'expérience ou de connaissance, sauf si elles ont pu bénéficier, par l'intermédiaire d'une personne responsable de leur sécurité, d'une surveillance ou d'instructions préalables concernant l'utilisation de l'appareil. Il convient de surveiller les enfants pour s'assurer qu'ils ne jouent pas avec l'appareil.

Ce modèle de sèche-serviettes est uniquement prévu pour le séchage de linges lavés à l'eau.

Veiller à positionner la partie inférieure du sèche-serviettes à au moins 600 mm du sol, de manière qu'elle ne soit pas accessible aux enfants en bas âge.

INSTALLATION INSTRUCTIONS

Combined towel warmer and bathroom radiator.

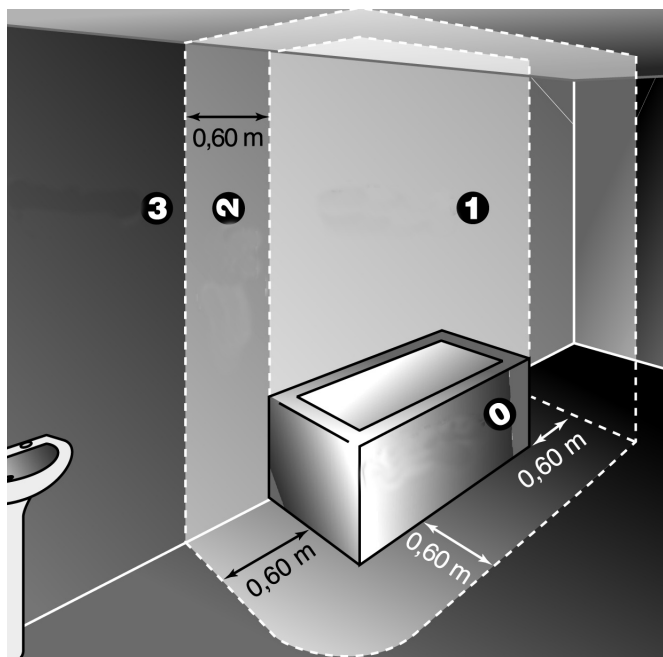
STANDARDS

Class II   - IP 44 - IK09 - CC

Dual energy and electric towel radiators comply with the standards EN 60.335-1, 60.335.2.30, 60.335.2.43. These towel radiators benefit from class II double insulation on the electric parts and are protected against splashing. They also comply with European Directive 89/336/CEE (CE mark on all radiators).

LOCATION

- Towel radiators must be installed according to professional standards.
- They can be installed in the second part of the bathroom, making sure that each control (button, switch) cannot be reached by anyone using the bath or shower.
- The bottom of the control unit must be at a minimum distance of 150 mm from the floor.
- The radiator must not be installed less than 50 mm from a wall or underneath a power socket.



CONNECTION

ELECTRICITY

- The radiator is designed for a monophase current of 230-240 V~ - 50Hz.
- The radiator must be connected to a cable outlet terminal strip according to current electrical standards.
- The original supply cable must be connected to the mains via a connection box, which must be placed behind the radiator, without a power socket in between and which will be situated at least 25 cm from the floor.
- Neutral: blue wire - Phase: brown wire (or other colour) – Control wire: black wire (no control wire on the infrared control unit). The control wire allows the temperature to be reduced if it is connected to a specific programmer. It must never be connected to earth and must be isolated from any contact if it is not used.
- If the supply cable is damaged, it must be replaced by a specific cable. This cable must be replaced by the manufacturer, their after-sales service or similarly qualified people, in order to avoid danger.
- The towel radiator is filled with a precise quantity of heating fluid. Repairs requiring the opening of the bathroom radiator may only be done by the manufacturer or their after-sales service, who must be contacted if the heating fluid leaks.
- According to professional standards an all-pole cut-out device is obligatory. The distance separating the contacts must be at least 3 mm.
- If installed in a bathroom or shower room, the towel radiator must be protected by a differential circuit breaker of 30 mA maximum.
- If the radiator is scrapped, the heating fluid may only be disposed of by approved sub-contractors.

WARRANTY

The warranty is valid for 10 years except for electrical components which is valid for 2 years. In the event of any problems or repairs, please contact your supplier.

ALAI D X

CENTRAL HEATING - APPLIANCES OF COMBINED TYPE

- This appliance is intended for installation in a central heating system and is supplied empty (without heat-conducting medium).
- Connection to the central heating system is effected either with two 1/2" (Ø 15-21) threaded orifices or with a 4-way thermostatic valve available as standard/option on certain models. Check that the appliance is still able to communicate with the expansion chamber (summer and winter) and is correctly filled with water (by bleeding the air from the radiator) before switching on the electrical part. Respect the indicated direction of circulation.
- The radiator valve must be closed when operated with the electrical function; the return must be in the "open" position to allow the radiator to communicate with the installation to absorb any expansion in the fluid.
- The valve must be open and the appliance must be switched off when operated with the central heating system.

Switching on the appliance when it is not correctly filled with water will invalidate the warranty (damage to the heating element)!

INSTALLATION

- The apparatus must be installed on a vertical wall using the wall mounts supplied.
- The apparatus' mounting components are adjustable vertically, horizontally and as regards depth (see exploded diagram in the box), which makes correct installation easier. Positioning can be seen from the figure on the drawing page.

For the correct installation of radiators it is essential that the fixing of the radiator is carried out in such a way that it is suitable for intended use and predictable misuse. A number of elements need to be taken into consideration including the fixing method used to secure the radiator to the wall, the type and condition of the wall itself, and any additional potential forces or weights, prior to finalising installation.

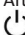
JARL | ALAI D | ALAI D X

1. Start by screwing the two upper wall mounts securely into the wall. (The distance between the mounts can be seen from the figure on the drawing page.) Ensure that the mounts are horizontal.
2. Install two clamps between the highest and second-highest horizontal tubes.
3. Screw in the outer clamp so that the holder is loosely clamped between the tubes.
4. Install the clamps between the lowest and second-lowest tubes. Screw in the outer clamp and provisionally install it on the loose wall mounts.
5. Hang up the apparatus by inserting the upper holder pins in the upper wall mounts.
6. Check that the apparatus is vertical and centred. If necessary adjust by moving the towel drier sideways or by adjusting the wall mounts, which are also adjustable.
7. Temporarily tighten the upper mounts in order to mark the location of the lower wall mounts on the wall.
8. Remove the apparatus again and screw the lower wall mounts securely into the wall (according to the wall markings).
9. Hang the apparatus in all the holder pins and finally tighten all the screws. The apparatus can also be adjusted as regards depth. Also tighten the screws.
10. Check that the apparatus is hanging correctly, otherwise readjust.
11. Press the cover plates into position on the front to hide the screws.

BANDAI

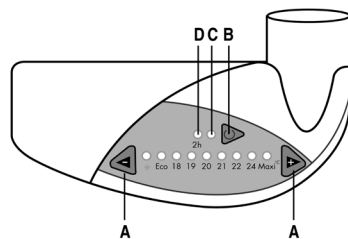
1. Start by marking out the four holes on the wall.
2. Screw the two upper wall mounts securely into the wall. (The distance between the mounts can be seen from the figure on the drawing page.) Ensure that the mounts are horizontal.
3. Insert the upper holder pins in the upper wall mounts, then hang the apparatus. Check that the apparatus is vertical, otherwise adjust the wall mounts.
4. Temporarily tighten the upper mounts in order to check the markings on the wall for the location of the lower wall mounts. If necessary adjust the markings.
5. Remove the apparatus again and screw the lower wall mounts securely into the wall (according to the wall markings).
6. Hang the apparatus in all the holder pins and adjust the depth, if necessary. Finally tighten the screws.
7. Check that the apparatus is hanging correctly, otherwise readjust.
8. Pull out the cover cylinders towards the apparatus in order to hide the holder pins and secure the apparatus. Then tighten the screws.

OPERATING INSTRUCTIONS TOWEL RADIATOR

After connecting the radiator to the power supply, switch on by pressing the key  (B). The heating light (C) then lights up.

CONTROL KEYS

- A: Temperature control keys (temperature light colours: froststat (« * ») - yellow; ECO - green; 18°C up to MAX. - red)
- B: On/off key, thermostat and 2 h timer
- C: Heating light (green)
- D: 2 h timer light (red)



SETTING THERMOSTAT

To select the temperature you want in the room (reference temperature)

- Press the keys « + » or « - » (A).
 - The thermostat light (C) starts to flash if the room temperature is below the one wanted. The radiator starts to heat up.
 - As soon as the temperature is reached, the thermostat light (C) stops flashing but remains on. The radiator stops heating up.


The towel radiator starts to heat up again as soon as the room temperature is below the reference temperature.

FORCED HEATING WITH TIME CONTROL

This function permits a room to be heated or laundry to be dried for 2 hours. The appliance thermostat is inactive for the entire period (the default temperature warning light is extinguished). The time controller warning light remains lit until the end of the forced operating cycle.

The appliance resumes its normal function (ambient temperature regulation by thermostat) as soon as the time controller stops.

ACTUATION OF THE TIME CONTROLLER:

- Press the button briefly  :
 - The 2-hour (D) warning light lights, starting the forced heating cycle for 2 hours. The thermostat warning light flashes until the end of the forced heating cycle.

NOTE: You can interrupt the time controller at any time by pressing the button briefly  twice in succession.

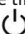
ACTUATION OF THE “COMFORT PILOT” FUNCTION:

This function permits daily repetition of the forced heating function at a set hour by programming the time controller.

- Actuate the time controller (as explained above)
- At the desired hour, press the “ + ” button for 5 seconds to register the start-up (the red warning light flashes)
 - The forced 2-hour cycle starts immediately and is repeated after 23h and 15 minutes, and every 24 hours thereafter

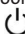

Example: On the first morning, the user presses the “ + ” button for 5 seconds in time control mode at 7 o'clock. On the next day and the following days, the radiator will start to heat at 6.15 for a period of 2 hours.

NOTE:

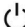
- You can interrupt the time controller at any time by pressing the button twice briefly in succession .
- To cancel the programming, go into time control mode and press the “ + ” button for 5 seconds.

CALIBRATING THE THERMOSTAT (OPTIONAL)

It is quite normal to have a difference of 1°C to 2°C between the temperature indicated on the control unit and the one measured by a thermometer. If you want these two values to coincide, proceed as follows :

- Measure the room temperature with a thermometer.
- Press the keys  and « + » for at least 5 seconds.
 - the temperature light and the froststat light start to flash.
- If the temperature indicated on the keypad does not correspond to the one measured by the thermometer, press the keys « + » or « - » to adjust the temperature to the room temperature.
- Confirm this new value by pressing the  key.

Example: the keypad indicates « 20°C » whereas you have measured « 22°C » on the thermometer: press the « + » key until the keypad indicates « 22°C ».



NB: if the froststat light « * » is the only one flashing, this means that the room temperature is outside the calibration zone (18°C < calibration zone < 22°C). Press  to return to the thermostat control mode.

LIMITING FUNCTIONS

The following two functions may be useful in the case of radiators installed in public premises.


LIMITING THE THERMOSTAT

If you want to limit the ambient temperature to a pre-defined level:

- Press the  key for at least 5 seconds. The light corresponding to the maximum value permitted starts to flash. This value can be increased or reduced by pressing the « + » or « - » keys.
- To confirm the maximum value wanted, briefly press the  key

DISABLING THE TIMER

If you want to disable the timed cycle (timer):

- Press the  and « - » keys at the same time for at least 5 seconds.
 - The « 2 h » light flashes for 5 seconds to confirm the command.
- The same operation is used to re-enable the timed cycle mode (the « 2 h » light flashes for 5 seconds to confirm the command).

STAND-BY

Even in the event of power supply failure, the appliance will retain the settings preceding the power failure in its memory, with the exception of the Comfort Pilot function.

RETURN TO FACTORY CONFIGURATION

- Press the “ + ” and “ - ” buttons simultaneously for 10 seconds to return to the initial configuration:
 - Regulation default mode No Frost or pilot wire
 - No correction of the measured temperature
 - Blocking of default, set at maximum temperature (26°C)
 - Time control function unlocked
 - Suppression of daily repetition of the time controller

SPECIAL RECOMMENDATIONS

DUAL ENERGY RADIATORS

Dual energy radiators are designed to operate with two different types of energy: central heating/electric heating. These two types must never operate at the same time.

- When working off the central heating, the electric part must be switched off.
- If you want to use the electric part, close the valve on the hot water supply, but in this case, never shut off the radiator completely (never close the central heating circuit return) in order to leave a free expansion passage to the radiator's expansion tank).
- Never use the electric part before making sure that the radiator is correctly filled with water. Bleed and top up if necessary. Bleed either with the pump switched off or with the feed valve closed.

THE GUARANTEE IS NULL AND VOID IF THE RADIATOR IS SWITCHED ON WITHOUT BEING CORRECTLY FILLED WITH WATER.

ELECTRIC RADIATORS

During use, you may notice that the top and bottom parts of the radiator are warmer than the rest:

- The upper parts are not completely filled to allow the expansion of the heating fluid.
- The bottom parts receive the return of the fluid that has transferred its heat.

SPECIAL CASES OF CONTROL BY CONTROL WIRE (BLACK WIRE)

The electronic thermostat is used to control the commands sent by EDF (cf. Tempo tariff). It also allows them to be displayed.

COMMANDS GENERATED BY YOUR PROGRAMMER:

1. Comfort : normal mode, the default temperature warning light is lit
2. Reduced : the default warning light flashes
3. No Frost : the first warning light « * » is permanently lit
4. Stop : all the warning lights are extinguished

COMMANDS GENERATED BY EDF:

5. Comfort -1°C : the default warning light flashes
6. Comfort -2°C : the default warning light flashes

MAINTENANCE

Do not use aggressive chemical products. A cloth dipped in alcohol may be suitable after allowing the radiator to cool down. Preferably use a dry cloth to clean the control unit.

MISCELLANEOUS

This appliance is not intended for use by persons (including children) with reduced physical, sensory or mental capabilities, or lack of experience and knowledge, unless they have been given supervision or instruction concerning use of the appliance by a person responsible for their safety. Children should be supervised to ensure that they do not play with the appliance.

This appliance is intended only for drying textile material washed in water.

WARNING: In order to avoid a hazard for very young children, this appliance should be installed so that the lowest heated rail is at least 600 mm above the floor.

Radiadores secadores de toallas, mixtos y eléctricos

MODO DE INSTALACIÓN

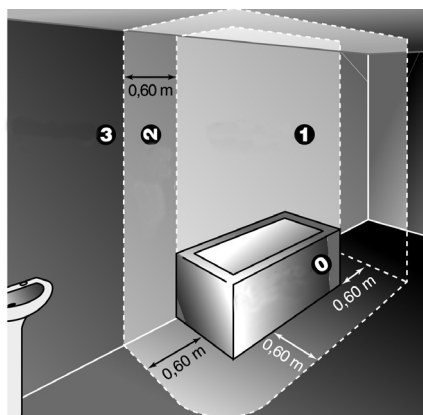
NORMAS

Los radiadores secadores de toallas, mixtos y eléctricos, cumplen las normas EN 60.335-1, 60.335.2.30, 60.335.2.43. Esos aparatos tienen un aislamiento doble en las partes eléctricas –clase II–, y están protegidos contra las proyecciones de agua. También cumplen la directiva europea 89/336/CEE (marca CE en todos los aparatos) y las prescripciones de etiquetado Confort Eléctrico de Promotelec.

CLASS II   - **IP 44 - IK09 - CE**

EMPLAZAMIENTO

- Deben ser instalados conforme a los reglamentos más recientes de seguridad eléctrica.
- Pueden ser instalados en el volumen 2 del cuarto de aseo vigilando que ningún órgano de mando (botón, interruptor...) quede accesible a una persona que esté utilizando la bañera o la ducha.
- La parte inferior de la caja debe ponerse a una distancia mínima de 150 mm del suelo.
- El aparato no debe ser instalado a menos de 50 mm de una pared ni debajo de una toma de corriente.



CONEXIÓN

ELECTRICIDAD

- La alimentación se hace por corriente monofásica 230-240 V~ - 50 Hz.
- La instalación debe hacerse conforme a las normas eléctricas vigentes y según todas las normas del oficio.
- La conexión debe hacerse en un borne de salida de cable conforme a las normas eléctricas vigentes.
- Neutro: hilo azul – Fase: hilo castaño (u otro color) – Hilo piloto: hilo negro (sin hilo piloto en el caso de infrarrojo). El hilo piloto permite asegurar las funciones de descenso de temperatura, si está empalmado a un programador específico. En ningún caso debe tener comunicación a tierra y debe estar aislado de todo contacto si no se utiliza.
- Si el cable de alimentación está dañado, debe ser sustituido por un cable específico. La operación de sustitución de ese cable debe ser realizada por el fabricante, su servicio de posventa o personas de cualificación similar, a fin de evitar peligros.
- Este aparato de calefacción está lleno de una cantidad determinada de fluido refrigerante. Las reparaciones que precisen la apertura del radiador del cuarto de aseo, no deben ser realizadas más que por el fabricante o por su servicio de posventa, que debe ser contactado en caso de fuga del fluido refrigerante.
- Según las normas eléctricas vigentes, es obligatorio un dispositivo de corte omnipolar. La distancia de separación de los contactos debe ser, por lo menos, de 3 mm.
- En caso de instalación en un cuarto de aseo o de ducha, el radiador secador de toallas debe ser protegido por un disyuntor diferencial de máxima de 30 mA.

ALAI D X

CALEFACCIÓN CENTRAL (APARATOS MIXTOS)

- Este aparato, destinado a una instalación de calefacción central, se entrega vacío (sin fluido refrigerante).
- La conexión a la calefacción central se hace por medio de 2 orificios con taladros de ½" (15 x 21). Asegurarse de que el aparato esté siempre en comunicación con el recipiente de expansión (tanto en verano como en invierno) y que esté correctamente lleno de agua (purgando el aire del radiador), antes de poner en funcionamiento la parte eléctrica. Respetar el sentido de circulación indicado.

GARANTÍA

La garantía es válida durante 10 años, a excepción de los componentes electrónicos, cuya garantía es válida durante 2 años. En caso de que necesite solucionar algún problema o realizar alguna reparación, póngase en contacto con el distribuidor.

- En el funcionamiento eléctrico hay que cerrar el grifo del radiador; la vuelta debe estar en posición «abierta» para que el radiador siga en comunicación con la instalación, a fin de absorber la expansión del fluido.
- En el funcionamiento por calefacción central, el grifo debe estar abierto y el aparato, fuera de tensión.

La puesta en tensión sin que el aparato sea llenado de agua correctamente, implica la anulación de la garantía (deterioración del elemento calefactor).

MONTAJE

- Instale el radiador-secador en una pared vertical usando las piezas de fijación incluidas.
- Las piezas de sujeción pueden ajustarse en sentido vertical, horizontal y en profundidad (vea la ilustración del despiece en el embalaje), lo cual facilita el montaje correcto. La ubicación se desprende de la figura en la página con los planos.

Para instalar correctamente los radiadores es esencial que la fijación del radiador se realice de un modo apropiado para el uso previsto y el mal uso predecible. Hay que tener en cuenta una serie de elementos, entre ellos el método de fijación utilizado para asegurar el radiador a la pared, el tipo y el estado de la pared y cualquier otra fuerza o peso posibles antes de finalizar la instalación.

JARL | ALAID | ALAID X

1. Empiece atornillando a la pared las dos fijaciones superiores. (La distancia entre ellas se observa en la página de los planos). Compruebe que queden en posición horizontal.
2. Monte dos fijaciones de abrazadera entre el tubo horizontal superior y el situado debajo.
3. Atornille la fijación de abrazadera exterior, de modo que la sección de soporte quede sujeta floja entre los tubos.
4. Monte las fijaciones de abrazadera entre el tubo inferior y el situado encima. Atornille la fijación de abrazadera exterior y colóquela provisionalmente en las fijaciones de pared flojas.
5. Suspenda el radiador-secador introduciendo los pasadores de sujeción superiores en las fijaciones de pared superiores.
6. Controle que el radiador-secador cuelgue verticalmente y que esté centrado. Si fuera necesario, ajústelo desplazándolo en sentido lateral o regule las fijaciones de pared, que también son ajustables.
7. Atornille temporalmente las fijaciones superiores para luego marcar en la pared la ubicación de las fijaciones inferiores.
8. Suelte nuevamente el radiador-secador y atornille a la pared las fijaciones inferiores (según las marcas hechas en la pared).
9. Suspenda el radiador-secador por todos los pasadores, y efectúe el apriete final de los tornillos.
10. También puede ajustarse en profundidad. Apriete también los tornillos.
11. Controle que el radiador-secador quede correctamente suspendido; de no ser así, reajústelo.
12. Coloque y presione las placas de recubrimiento delanteras para ocultar los tornillos.

BANDAI

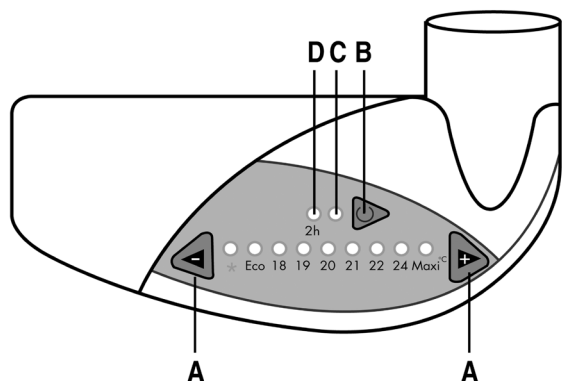
1. La ubicación se desprende de la figura en la página con los planos. Empiece marcando los cuatro agujeros en la pared.
2. Atornille las dos fijaciones superiores a la pared. (La distancia entre ellas se observa en la página de los planos.) Compruebe que las fijaciones queden en posición horizontal.
3. Introduzca los pasadores superiores en las fijaciones de pared superiores y suspenda el radiador-secador. Controle que quede verticalmente suspendido; de no ser así ajuste las fijaciones de pared.
4. Atornille temporalmente las fijaciones superiores para luego controlar las marcas hechas en la pared para la ubicación de las fijaciones inferiores. Si fuera preciso, ajuste las marcas.
5. Suelte nuevamente el radiador-secador y atornille a la pared las fijaciones inferiores (según las marcas hechas en la pared).
6. Suspenda el radiador-secador por todos los pasadores y, si fuera necesario, ajústelo en profundidad. Efectúe el apriete final de los tornillos.
7. Controle que el radiador-secador quede correctamente suspendido; de no ser así, reajústelo.
8. Extraiga los cilindros de recubrimiento hacia el radiador-secador para fijarlo y ocultar los pasadores. Apriete luego los tornillos.

MODO DE EMPLEO DE SECADORA DE TOALLAS

Después de la conexión de su aparato a la instalación eléctrica, lo puede poner en marcha pulsando el botón (B). Entonces se encenderá el piloto de calefacción (C).

BOTONES DE FUNCIONAMIENTO

- A: Botón de variación de temperatura (color de los pilotos: anticongelación « * » - amarillo; ECO - verde; 18°C hasta máx. - rojo).
- Botón de puesta en marcha de la función «Piloto de confort».
- B: Botón de arranque / parada, termostato y temporizador 2 h
- C: Piloto de calefacción (piloto verde)
- D: piloto del temporizador 2 h (piloto rojo)



REGULACIÓN DEL TERMOSTATO

Para seleccionar la temperatura deseada en el aparato (o temperatura prefijada)

- Pulse los botones « + » o « - » (A).
 - El piloto del termostato luce de forma intermitente cuando la temperatura del aparato es inferior a la deseada; el aparato se pone en calefacción.
 - Una vez alcanzada la temperatura, el piloto del termostato (C) deja de lucir de forma intermitente y permanece encendido de manera continua, y cesa la puesta en calefacción del aparato.

La secadora de toallas se vuelve a poner en calefacción cuando la temperatura del aparato es inferior a la temperatura prefijada.

CALEFACCIÓN FORZADA POR TEMPORIZADOR

Esta función permite calentar un cuarto o secar la ropa durante un periodo de 2 h. El termostato del aparato está inactivo durante todo ese tiempo (el piloto de la temperatura prefijada se apaga). El piloto del temporizador permanece encendido hasta el final del ciclo de marcha forzada. El aparato vuelve a un funcionamiento normal (regulación de la temperatura ambiente por el termostato) desde la parada del temporizador.

PARA ACCIONAR EL TEMPORIZADOR

- Pulse brevemente el botón de (D):
 - El piloto de 2 h (D) se enciende, poniendo en marcha el ciclo de calefacción forzada durante 2 h. El piloto del termostato luce de forma intermitente hasta el final del ciclo de calefacción forzada.

NOTA: puede interrumpir el temporizador en todo momento pulsando sucesiva y brevemente dos veces el botón de (D).

PARA ACTIVAR LA FUNCIÓN «PILOTO DE CONFORT»:

Esta función permite la repetición diaria de la función de calefacción forzada a una hora determinada, por programación del temporizador.

- Active el temporizador (como se explica más abajo)
- A la hora deseada, pulse el botón « + » durante 5 segundos para registrar la puesta en marcha (el piloto rojo luce de forma intermitente)
 - La marcha forzada de 2 h se pone en funcionamiento inmediatamente y se repetirá al cabo de 23 h 15 y, después, cada 24 h.

Ejemplo: la primera mañana, el usuario pulsa el botón « + » durante 5 segundos en el modo temporizador a las 7 h.

NOTA:

- Puede interrumpir el temporizador en todo momento pulsando sucesiva y brevemente dos veces el botón de (D).
- Para anular la programación, ponga el aparato en el modo temporizador y pulse el botón « + » durante 5 segundos.

CALIBRACIÓN DEL TERMOSTATO

Es normal que pueda darse una desviación de 1 a 2 °C entre la temperatura de referencia en la caja y la medida por un termómetro. Si quiere hacer coincidir esos dos valores, proceda de la manera siguiente:

- Mida la temperatura del cuarto con un termómetro.
- Pulse simultáneamente los botones Jet « + » durante 5 segundos, por lo menos.
 - El piloto de temperatura y el piloto anticongelante « * » lucen de forma intermitente.
- Si la temperatura indicada en el teclado no corresponde a la medida por el termómetro, pulse el botón « + » o « - » para ajustar la temperatura a la del cuarto.
- Para validar el nuevo valor, pulse brevemente el botón de (D).

Ejemplo: el teclado indica 20 °C, mientras que Ud. ha medido 22 °C en el termómetro. Pulse el botón « + » hasta que el teclado indique 22 °C.

NOTA: si el piloto anticongelante « * » es el único que luce de forma intermitente, eso significa que la temperatura del cuarto queda fuera de la zona de calibración (18 °C < zona de calibración < 22 °C). Pulse el botón de (D) para volver al modo de regulación por el termostato.

LIMITACION DE FUNCIONES

Las dos funciones siguientes pueden ser útiles en el caso de aparatos instalados en locales para recepción de públicos.

LIMITACION DEL TERMOSTATO

Si desea limitar la temperatura ambiente a un nivel predefinido:

- Pulse el botón de (D) durante 5 segundos por lo menos. El piloto correspondiente al valor máximo autorizado lucirá de forma intermitente. Ese valor puede ser modificado pulsando el botón « + » o « - ».
- Para validar el nuevo valor, pulse brevemente el botón de (D).

DESACTIVACIÓN DEL TEMPORIZADOR

Si desea desactivar la marcha forzada de 2 horas:

- Pulse simultáneamente el botón (D) y « - » durante 5 segundos por lo menos.
 - El piloto de 2 h lucirá de forma intermitente durante 5 segundos, para señalar la recepción de la orden.
- Para validar el nuevo valor, pulse brevemente el botón de (D).

RESERVA DE MARCHA

Incluso en caso de corte de la corriente, el aparato conserva en la memoria las regulaciones anteriores al corte, con excepción de la función del piloto de confort.

VUELTA A LA CONFIGURACIÓN DE FÁBRICA

- Pulse simultáneamente los botones « + » y « - » durante 10 segundos para volver a encontrar la configuración inicial:
 - Modo de regulación prefijada de anticongelación o de hilo piloto
 - Paso de corrección de la temperatura medida
 - Embridado de la prefijación, posicionada a la temperatura máxima (26 °C)
 - Función desbloqueada del temporizador
 - Supresión de la repetitividad diaria del temporizador

RECOMENDACIONES ESPECIALES

RADIADORES MIXTOS

Los aparatos mixtos están previstos para que funcionen conforme a dos energías distintas: calefacción central/calefacción eléctrica. Esas dos energías no deben funcionar nunca simultáneamente.

- Cuando esté en funcionamiento la calefacción central, se debe cerrar la parte eléctrica.
- Si desea hacer funcionar la parte eléctrica, es conveniente cerrar el grifo montado sobre la alimentación de agua caliente, pero, en este caso, no aisle nunca completamente el radiador (no cierre nunca la vuelta del circuito de calefacción central, a fin de dejar el paso libre de la dilatación hacia el recipiente de expansión de la instalación).
- No haga funcionar nunca la parte eléctrica sin haber vigilado que el radiador se haya rellenado bien de agua, haciendo una purga de aire y completando el agua si fuera necesario. La purga debe efectuarse ya sea con bomba parada o ya con grifo de alimentación cerrado.

LA PUESTA EN TENSIÓN SIN QUE EL APARATO SEA LLENADO DE AGUA CORRECTAMENTE, IMPLICA LA ANULACIÓN DE LA GARANTÍA.

RADIADORES ELÉCTRICOS

Durante la utilización, podrá notar que los elementos altos y bajos están más tibios que el resto del radiador:

- Los elementos superiores no están completamente llenos para permitir la dilatación del fluido refrigerante, cuando se pone en calefacción.
- Los elementos bajos reciben el fluido de vuelta, que ha transmitido su calor.

CASO PARTICULAR DE REGULACIÓN POR HILO PILOTO (HILO NEGRO)

También permite su visualización:

ÓRDENES GENERADAS POR SU PROGRAMADOR:

- 1. Confort: modo normal, el piloto de la temperatura prefijada se enciende
- 2. Reducida: el piloto prefijado luce de forma intermitente
- 3. Anticongelación: el primer piloto « * » luce con luz fija
- 4. Parada: el piloto de calefacción (C) luce con luz fija

ÓRDENES GENERADAS POR EDF:

- 5. Confort -1°C: el piloto prefijado luce de forma intermitente por impulso simple
- 6. Confort -2°C: el piloto prefijado luce de forma intermitente por impulso doble

MANTENIMIENTO

No utilice productos químicamente agresivos o de base abrasiva. Un trapo empapado de alcohol puede ser conveniente, después de dejar que el aparato se enfríe. Utilice preferentemente un trapo seco y suave para limpiar la caja.

VARIOS

Este electrodoméstico no está diseñado para ser utilizado por personas (incluido niños) con capacidades físicas, sensoriales o mentales reducidas, o con falta de experiencia y conocimiento, a no ser que sean supervisados o que hayan recibido instrucciones referentes a la utilización del electrodoméstico por parte de una persona responsable de su seguridad. Los niños deben ser supervisados para asegurarse de que no juegan con el electrodoméstico.

Este secador de toallas sólo está destinado para secar productos textiles lavados con agua.

Para evitar accidentes en niños de corta edad, el secador deberá instalarse de modo que la sección inferior quede como mínimo a 600 mm sobre la superficie del suelo.

INSTRUÇÕES DE INSTALAÇÃO

Radiadores / toalheiros eléctricos e mistos

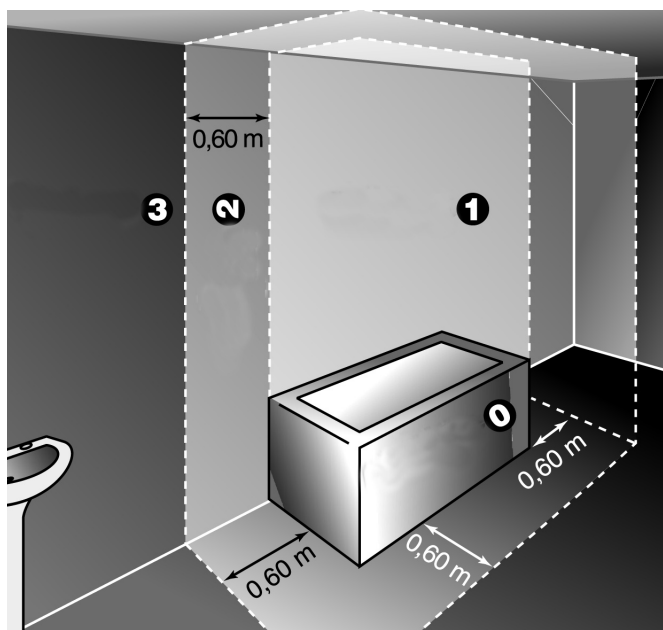
NORMAS

Class II   - IP 44 - IK09 - CE

Os radiadores/toalheiros eléctricos e mistos estão em conformidade com as normas eléctricas em vigor – EN 60.335-1, 60.335.2.30, 60.335.2.43. Estes aparelhos incluem isolamento duplo nos componentes eléctricos – classe II, e estão protegidos contra salpicos de água. Os aparelhos estão igualmente em conformidade com a directiva europeia 89/336/CEE (marca CE em todos os aparelhos).

INSTALAÇÃO

- Os toalheiros devem ser instalados em conformidade com as normas eléctricas em vigor e segundo os procedimentos habituais.
- Podem ser instalados no volume 2 da casa de banho tendo sempre o cuidado de não deixar nenhuma peça de comando (botão, interruptor) ao alcance das pessoas que estejam a utilizar a banheira ou o duche.
- A parte inferior da caixa deve ficar situada a uma distância mínima de 150 mm do solo.
- O aparelho não deve ser instalado a menos de 50 mm de uma parede nem debaixo de uma tomada eléctrica.



LIGAÇÃO

ELECTRICIDADE

- A alimentação é feita através de corrente monofásica de 230-240 V~ - 50Hz.
- A ligação deve ser feita num bloco terminal com saída de cabo em conformidade com as normas eléctricas em vigor.
- O cabo de alimentação instalado de origem deve ser ligado à rede eléctrica através de uma caixa de ligação que deve ser colocada por trás do aparelho, sem interposição de qualquer tomada eléctrica, e que deverá ficar situada pelo menos a 25 cm do solo.
- Neutro: fio azul – Fase: fio castanho (ou de outra cor) – Fio piloto: fio preto (a caixa de infravermelhos não possui fio piloto). O fio piloto permite assegurar as funções de redução da temperatura se estiver ligado a um programador específico. Nunca deverá ser ligado ao fio terra e deve estar totalmente isolado no caso de não ser utilizado.
- Se o cabo de alimentação for danificado, deverá ser substituído por um cabo específico. A operação de substituição deste cabo deve ser efectuada pelo fabricante, pela respectiva assistência pós-vendas ou por técnicos com qualificações semelhantes a fim de evitar possíveis riscos.
- O toalheiro está cheio com uma quantidade precisa de fluido de transferência de calor. As reparações que impliquem a abertura do radiador da casa de banho só devem ser efectuadas pelo fabricante ou pela assistência pós-vendas, a qual deve ser contactada no caso de ocorrerem fugas de fluido de transferência de calor.
- Em conformidade com as normas eléctricas em vigor, é obrigatório um dispositivo de corte omnipolar. A distância de separação dos contactos deve ser de pelo menos 3 mm.
- No caso de ser colocado numa casa de banho ou num duche, o toalheiro deve estar protegido por um disjuntor diferencial de 30 mA no máximo.
- Durante a eventual desactivação do aparelho, a eliminação do fluido de transferência de calor deve ser efectuada exclusivamente por uma empresa subcontratada autorizada.

ALAI D X

AQUECIMENTO CENTRAL – APARELHOS EM VERSÃO MISTA

- Este aparelho concebido para utilização numa instalação de aquecimento central é fornecido vazio (sem fluido de transferência de calor)
- A ligação ao aquecimento central é feita através dos 2 orifícios roscados 1/32" (Ø15/21), ou em série/opção para alguns modelos, através de uma torneira de 4 vias com sonda. Deve certificar-se de que o aparelho se encontra sempre em comunicação com o reservatório de expansão (Verão e Inverno) e que possui a quantidade correcta de água (purgando o ar do radiador) antes de ligar a parte eléctrica. Respeite o sentido de circulação indicado.
- Em funcionamento eléctrico, deve fechar a torneira do radiador; o retorno deve estar em posição “aberto” para que o radiador esteja em comunicação com a instalação de modo a absorver a expansão do fluido.
- Em funcionamento através de aquecimento central, a torneira deve encontrar-se aberta e o aparelho desligado da corrente. A ligação à corrente sem que o aparelho possua a quantidade correcta de água leva à anulação da garantia (deterioração do elemento de aquecimento).

MONTAGEM

- O aparelho deve ser montado numa parede vertical com os suportes de parede incluídos no fornecimento.
- Os acessórios para suspender o aparelho são ajustáveis em altura, para os lados e em profundidade /veja o “desenho explicado” na embalagem. A localização é visível na figura da página dos desenhos.

Para a instalação correcta dos radiadores, é fundamental que a fixação do radiador seja executada de forma adequada à utilização pretendida E à possibilidade de utilização indevida. Antes de concluir a instalação, é necessário ter em consideração determinados elementos, incluindo o método de fixação utilizado para prender o radiador à parede, o tipo e condição da própria parede e quaisquer forças ou pesos eventuais.


JARL | ALAI D | ALAI D X

- Comece por aparafusar os dois suportes de parede superiores. (A distância entre os suportes é visível na figura da página dos desenhos.) Tenha cuidado para que os suportes fiquem horizontais.
- Monte dois suportes de braçadeira entre os dois tubos horizontais superiores.
- Aparafuse a parte exterior da braçadeira de tal forma a que a parte do suporte fique levemente apertada entre os tubos.
- Monte suportes de braçadeira entre os dois tubos inferiores. Aparafuse a parte exterior da braçadeira e coloque-a provisoriamente nos suportes de parede soltos.
- Pendure o aparelho, enfiando os pinos superiores nos suportes de parede superiores.
- Verifique se o aparelho fica vertical e centrado. Se necessário, ajuste a posição deslocando o secador de toalhas para o lado ou ajuste os suportes de parede, se estes forem ajustáveis.
- Aparafuse temporariamente os suportes superiores e marque a localização dos suportes inferiores na parede.
- Desprenda o aparelho e aparafuse os suportes de parede inferiores à parede (nos locais marcados).
- Pendure o aparelho em todos os pinos e proceda ao aperto definitivo de todos os parafusos.
- A posição do aparelho também pode ser ajustada em profundidade.
- Aperte também estes parafusos.
- Verifique se o aparelho ficou bem montado e ajuste, se for necessário. Coloque, premindo, as coberturas da frente para tapar os parafusos.

BANDAI

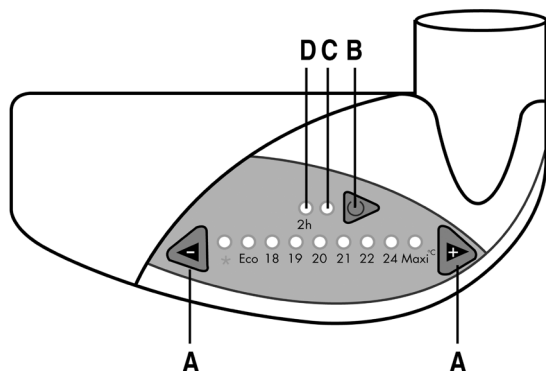
- Comece por marcar os quatro furos na parede.
- Aparafuse os dois suportes de parede superiores à parede. (A distância entre os suportes é visível na figura da página dos desenhos.) Tenha cuidado para que os suportes fiquem horizontais.
- Enfie os pinos superiores nos suportes de parede superiores e pendure o aparelho. Verifique se o aparelho está vertical. Ajuste os suportes de parede, se necessário.
- Aparafuse temporariamente os suportes superiores e controle a marcação da localização dos suportes inferiores na parede. Se necessário, ajuste a marcação.
- Desprenda o aparelho e aparafuse os suportes de parede inferiores à parede (nos locais marcados).
- Pendure o aparelho por todos os pinos e, se for necessário, ajuste em profundidade. Proceda ao aperto definitivo dos parafusos.
- Verifique se o aparelho ficou bem montado e ajuste, se for necessário.
- Aperte os cilindros de cobertura ao aparelho, para esconder os pinos de suporte e fixe o aparelho. Proceda ao aperto dos parafusos.

INSTRUÇÕES DE UTILIZAÇÃO DOS TOALHEIROS

Depois de efectuar a ligação do aparelho à instalação eléctrica, coloque-o em funcionamento pressionando a tecla  (B). O indicador de aquecimento (C) acende.

TECLAS DE FUNCIONAMENTO:

- A: Tecla de variação da temperatura (cor dos indicadores: Aquecimento « * » - Amarelo ; ECO – Verde ; 18°C até à temperatura máxima – vermelho). Tecla de activação da função « Confort Pilot »
- B: Tecla Ligado/Desligado, do termóstato e do temporizador de 2h
- C: Indicador de aquecimento (indicador verde)
- D: Indicador do temporizador de 2h (indicador vermelho)



REGULAÇÃO DO TERMÓSTATO

Para seleccionar a temperatura desejada no aposento (ou temperatura programada):


- Pressione as teclas "+" ou "-" (A).
 - O indicador do termóstato começa a piscar se a temperatura do aposento for inferior à temperatura pretendida: o aparelho começa a aquecer.
 - Quando a temperatura for alcançada, o indicador do termóstato (C) deixa de piscar e fica aceso continuamente: o aquecimento do aparelho é interrompido.


O toalheiro regressa ao modo de aquecimento quando a temperatura do aposento for inferior à temperatura programada.

AQUECIMENTO FORÇADO PELO TEMPORIZADOR

Esta função permite aquecer um aposento ou secar roupa durante um período de 2 horas. O termóstato do aparelho fica inactivo durante esse período de tempo (o indicador da temperatura programada apaga-se). O indicador do temporizador permanece aceso até ao fim do ciclo de funcionamento forçado. O aparelho retoma um funcionamento normal (regulação da temperatura ambiente pelo termóstato) após a paragem do temporizador.

PARA ACTIVAR O TEMPORIZADOR:

- Pressione brevemente a tecla :
 - O indicador 2h (D) acende, iniciando o ciclo de aquecimento forçado durante 2 horas. O indicador do termóstato começa a piscar até ao final do ciclo de aquecimento forçado

NOTA: o utilizador pode interromper o temporizador em qualquer altura, pressionando 2 vezes de forma breve e sucessiva a tecla .


PARA ACTIVAR A FUNÇÃO "CONFORT PILOT":

Esta função permite a repetição diária, a uma determinada hora, da função de aquecimento forçado através da programação do temporizador.

- Active o temporizador (tal como explicado acima)
- À hora pretendida, pressione a tecla "+" durante 5 segundos para memorizar a activação (o indicador vermelho começa a piscar)
 - O funcionamento forçado de 2h é imediatamente activado, repetindo-se decorridas 23h15 e depois todas as 24h

Exemplo: Na primeira manhã, o utilizador pressiona a tecla "+" durante 5 segundos no modo de temporização, às 7 horas. Na manhã seguinte, e nos dias seguintes, o radiador começa a aquecer às 6 horas e 15 minutos durante um período de 2 horas.

NOTA:


- O utilizador pode interromper o temporizador em qualquer altura, pressionando 2 vezes de forma breve e sucessiva a tecla .
- Para anular a programação, passe para o modo de temporização e pressione a tecla "+" durante 5 segundos

GARANTIA


A garantia é válida por 10 anos, excepto a dos componentes eléctricos que é válida por 2 anos. Caso haja problemas ou reparações, contacte o seu fornecedor.

CALIBRAÇÃO DO TERMÓSTATO

É normal que subsista um intervalo de 1 a 2°C entre a temperatura referenciada na caixa e a temperatura medida por um termómetro. Se quiser fazer coincidir os 2 valores, proceda do modo seguinte:

- Meça a temperatura do aposento com um termómetro
- Pressione em simultâneo as teclas e << + >> durante pelo menos 5 segundos.
 - O indicador de temperatura e o indicador de aquecimento "" começam a piscar.
- Se a temperatura indicada no teclado não corresponder à temperatura medida pelo termómetro, pressione a tecla "+" ou "-" para fazer coincidir a temperatura com a temperatura do aposento.
- Para validar o novo valor, pressione brevemente a tecla .

Exemplo: o teclado indica 20°C enquanto a medição feita com o termómetro indicou 22°C. Pressione a tecla "+" até que o teclado indique 22°C.


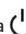
NOTA: se o indicador de aquecimento "" for o único a piscar, significará que a temperatura do aposento se encontra fora da zona de calibração (18°C < zona de calibração < 22°C). Pressione a tecla  para regressar ao modo de regulação pelo termóstato.

FUNÇÕES DE BLOQUEIO

As 2 funções seguintes podem ser úteis no caso de aparelhos instalados em locais com afluência de público.


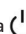
BLOQUEIO DO TERMÓSTATO

Se quiser limitar a temperatura ambiente a um nível predefinido:

- Pressione a tecla  durante pelo menos 5 segundos. O indicador correspondente ao valor máximo permitido começa a piscar. Este valor pode ser aumentado pressionando a tecla « + » ou « - ».
- Para validar o novo valor, pressione brevemente a tecla .

DESACTIVAÇÃO DO TEMPORIZADOR

Se quiser interromper o funcionamento forçado pelo temporizador de 2 horas:

- Pressione em simultâneo a tecla  e « - » durante pelo menos 5 segundos.
 - O indicador das 2 horas pisca durante 5 segundos para assinalar a recepção do comando.
- Para validar o novo valor, pressione brevemente a tecla .

RESERVA DE FUNCIONAMENTO

Mesmo em caso de corte de corrente, o aparelho guarda na memória os ajustes anteriores ao corte, à excepção da função Confort Pilot.

VOLTAR À CONFIGURAÇÃO ORIGINAL

- Pressione em simultâneo as teclas « + » e « - » durante 10 segundos para regressar à configuração inicial:
 - Modo de regulação com programação do aquecimento ou através do fio piloto
 - Sem correcção da temperatura medida
 - Bloqueio da programação, posicionada na temperatura máxima (26 °C)
 - Função de temporização desbloqueada
 - Supressão da repetição diária do temporizador

RECOMENDAÇÃO ESPECIAL

RADIADORES MISTOS

Os aparelhos mistos foram concebidos para funcionar com 2 energias diferentes: aquecimento central/aquecimento eléctrico. Estas 2 energias nunca devem funcionar em simultâneo.

- Durante o funcionamento através do aquecimento central, a parte eléctrica deve estar desligada.
- Se pretender ligar a parte eléctrica, é aconselhável fechar a torneira de alimentação de água quente, mas neste caso, nunca isole completamente o radiador (nunca feche o retorno do circuito do aquecimento central, de forma a deixar a passagem desobstruída da dilatação em direcção ao reservatório de expansão da instalação).
- Nunca ligue a parte eléctrica sem previamente verificar se o radiador possui água, procedendo a uma purga de ar e a uma adição de água, se necessário. A purga deve ser feita com a bomba parada ou com a torneira de alimentação fechada.

A LIGAÇÃO À CORRENTE SEM QUE O APARELHO POSSUA A QUANTIDADE CORRECTA DE ÁGUA LEVA À ANULAÇÃO DA GARANTIA.

RADIADORES ELÉCTRICOS

Durante a utilização, poderá notar que os elementos superiores e inferiores se apresentam mais mornos do que o resto do radiador:

- Os elementos superiores não estão totalmente cheios para permitir a dilatação do fluido de transferência de calor durante o aquecimento.
- Os elementos inferiores recebem o retorno do fluido depois deste transmitir o calor.

CASO ESPECÍFICO DA REGULAÇÃO ATRAVÉS DO FIO PILOTO (FIO PRETO)

O termóstato electrónico permite gerir os comandos enviados pelo Fornecedor de electricidade (ex. registo de valores). Permite igualmente visualizar esses comandos:

COMANDOS GERADOS PELO PROGRAMADOR:

1. Conforto: modo normal, o indicador da temperatura programada acende
2. Reduzido: o indicador de programação pisca
3. Aquecimento: o primeiro indicador « * » acende de forma fixa
4. Paragem: o indicador de aquecimento (C) acende de forma fixa.

COMANDOS GERADOS PELO FORNECEDOR DE ELECTRICIDADE:

5. Conforto -1°C: o indicador de programação pisca em impulsos simples
6. Conforto -2°C: o indicador de programação pisca em impulsos duplos

MANUTENÇÃO

Não utilize produtos químicos agressivos nem produtos abrasivos. Um pano embebido em álcool será suficiente depois de deixar o aparelho arrefecer. Utilize de preferência um pano seco e macio para limpar a caixa.

DIVERSOS

Este aparelho não se destina a ser utilizado por pessoas (incluindo crianças) com capacidade física, sensorial ou mental reduzida, ou com pouca experiência ou conhecimento, a menos que tenham recebido orientação ou instruções relativamente a essa utilização por parte de uma pessoa responsável pela sua segurança. As crianças devem estar sempre sob vigilância para garantir que não brincam com o aparelho.

Este secador apenas deve ser usado para secar têxteis lavados em água.

Para evitar acidentes com crianças pequenas, o secador de toalhas deve ser montado com a margem inferior pelo menos 600 mm acima do nível do chão.

AVFALLSHANTERING ENLIGT WEEE-DIREKTIVET (2002/96/EC)



Symbolen på produktetiketten anger att produkten inte får hanteras som hushållsavfall utan måste sorteras separat. Den skall när den är uttjänt lämnas in på en mottagningsstation för elektriska och elektroniska produkter. Genom att du lämnar in produkten bidrar du till att förebygga eventuella negativa miljö- och hälsoeffekter som produkten kan bidra till om den kasseras som vanligt hushållsavfall. För upplysningar om återvinning och mottagningsstationer bör du kontakta din lokala myndighet/kommun eller sophämtningstjänst eller affären där du köpte produkten. Gäller länder där detta direktiv har införts.

AVFALLSHÄNTERING I.H.T. WEEE-DIREKTIVET (2002/96/EC)



Symbolet på produktetiketten tilsier att produktet inte skal håndteres som husholdningsaffald, men må sorteres separat. Produktet skal leveres inn som spesialavfall for elektriske produkter. Ved at du leverer inn produktet bidrar du med å forebygge eventuelle negative miljø- og helseskader, som produktet kan bidra til hvis det kasseres som vanlig husholdningsavfall. For opplysninger om gjenvinning og mottagningsstasjoner kan du kontakte din kommune, nærmeste søppelfyllingsplass eller butikken hvor du kjøpte produktet. Gjelder land der dette direktivet har blitt innført.

SÄHKÖ- JA ELEKTRONIIKKALAITTEIDEN KÄSITTELY WEEE-DIREKTIIVIN (2002/96/EC) MUKAAN.



Laitteen tuote-etiketissä oleva tunnus osoittaa, että tuote on kerättävä erikseen eikä sitä saa hävittää kotitalousjätteen mukana. Tuote on toimitettava sähkö- ja elektroniikkaromun vastaanotopisteeseen. Jättämällä kierrätettävä tuote vastaanotopisteeseen vähennät ympäristön kuormitusta ja kotitalousjätteen määrää. Lisätietoja kierrätyksestä ja vastaanotopisteiden sijainnista saat viranomaisilta/kunnasta, jälleenmyyjältä tai kierrätyspalvelun tuottajilta. Direktiivi koskee maita joissa se on hyväksytty.

AVFALLSHÄNTERING I HENHOLD TIL WEEE-DIREKTIVET (2002/96/EC)



Piktogrammet på produktetiketten viser, at produktet ikke må håndteres som husholdningsaffald, men skal sorteres særskilt. Når produktet kasseres, skal det afleveres på en modtagestation for elektriske og elektroniske produkter. Ved at aflevere produktet bidrager du til at forebygge eventuelle negative indvirkninger på miljøet og sundheden, som produktet kan bidrage til, hvis det kasseres som almindeligt husholdningsaffald. For oplysninger om nyttiggørelse og modtagestationer skal du kontakte de lokale myndigheder/kommunen, renovationselskabet eller den forretning, hvor du har købt produktet. Dette gælder i de lande, hvor dette direktiv er indført.

ABFALLENSORGUNG GEMÄSS WEEE-RICHTLINIE (2002/96/EC)



Das Symbol auf dem Produktetikett gibt an, dass das Produkt nach Ablauf seiner Lebensdauer nicht als Haushaltsabfall entsorgt werden darf, sondern der Mülltrennung unterliegt. Das bedeutet, dass es bei einer Sammelstation für elektrischen bzw. elektronischen Abfall abgeliefert werden muss. Dadurch beugen Sie eventuellen negativen Auswirkungen auf Umwelt und menschliche Gesundheit vor. Auskunft über betreffende Recycling- und Sammelstationen erteilen Ihre örtliche Gemeindeverwaltung, Ihr örtlicher Müllabfuhrbetrieb oder der Einzelhändler, bei dem Sie das Produkt erstanden haben. Diese Elektronikschrotverordnung gilt für Länder im EU-Bereich.

GESTION DES DÉCHETS CONFORMÉMENT À LA DIRECTIVE DEEE (WEEE EN ANGLAIS) (2002/96/CE)



Le pictogramme sur l'étiquette du produit signifie que l'équipement ne peut être jeté avec les autres déchets, qu'il fait l'objet d'une collecte sélective en vue de sa valorisation, réutilisation ou recyclage. En fin de vie, cet équipement devra être remis à un point de collecte approprié pour le traitement des déchets électriques et électroniques. En respectant ces principes et en ne jetant pas le produit dans les ordures ménagères, vous contribuerez à la préservation des ressources naturelles et à la protection de la santé humaine. Pour tous renseignements concernant les points de collecte, de traitement, de valorisation et de recyclage, veuillez prendre contact avec les autorités de votre commune ou le service de collectes des déchets, ou encore le magasin où vous avez acheté l'équipement. Ceci s'applique aux pays dans lesquels ladite directive est entrée en vigueur.

WASTE DISPOSAL ACCORDING TO THE WEEE DIRECTIVE (2002/96/EC)



The symbol on the product label indicates that the product may not be handled as domestic waste, but must be sorted separately. When it reaches the end of its useful life, it shall be returned to a collection facility for electrical and electronic products. By returning the product, you will help to prevent possible negative effects on the environment and health to which the product can contribute if it is disposed of as ordinary domestic waste. For information about recycling and collection facilities, you should contact your local authority/municipality or refuse collection service or the business from which you purchased the product. Applicable to countries where this Directive has been adopted.

TRATAMIENTO DE RESIDUOS SEGÚN LA DIRECTIVA WEEE (2002/96/CE)



El símbolo de la etiqueta del producto indica que este no puede ser tratado como basura doméstica, sino que hay que clasificarlo por separado. Una vez gastado, debe ser depositado en una estación receptora de residuos para productos eléctricos y electrónicos. Al entregar así el producto, está Ud. contribuyendo a prevenir los eventuales efectos negativos para la salud y el medio ambiente que podría causar el producto, si se desecha como basura doméstica corriente. Para información sobre el reciclaje y las estaciones receptoras de residuos, debe ponerse en contacto con su autoridad local/Ayuntamiento, con el servicio de recogida de basuras o con la tienda donde compró el producto. Esto es válido en países donde se haya introducido esta directiva.

MANUSEAMENTO DE LIXO SEGUNDO A DIRECTIVA WEEE (2002/96/CE)



O símbolo, na etiqueta do produto, indica que o mesmo não deve ser manuseado como lixo doméstico, devendo ser classificado em separado. No final da sua vida útil, deve ser entregue num posto de recepção de produtos eléctricos e electrónicos. Entregando o produto, o utente ajuda a prevenir eventuais efeitos negativos para a saúde e o meio ambiente, que poderiam resultar da processamento do produto como lixo doméstico. Para obter mais informações sobre reciclagem e postos de recolha, consulte as autoridades locais ou municipais, o serviço de recolha de lixo ou a loja em que comprou o produto. Aplicável unicamente a países em que a directiva acima tenha entrado em vigor.

ΔΙΑΘΕΣΗ ΑΠΟΒΛΗΤΩΝ ΣΥΜΦΩΝΑ ΜΕ ΤΗΝ ΟΔΗΓΙΑ 2002/96/ΕΚ ΤΟΥ ΕΥΡΩΠΑΪΚΟΥ ΚΟΙΝΟΒΟΥΛΙΟΥ ΚΑΙ ΤΟΥ ΣΥΜΒΟΥΛΙΟΥ ΤΗΣ ΕΥΡΩΠΑΪΚΗΣ ΕΝΩΣΗΣ



Το σύμβολο στην ετικέτα του προϊόντος δηλώνει ότι το προϊόν δεν πρέπει να διατεθεί ως οικιακό απόβλητο αλλά ξεχωριστά από τα υπόλοιπα. Όταν πλέον δεν θα είναι χρήσιμο, θα επιστραφεί σε μια μονάδα περισυλλογής ηλεκτρικών και ηλεκτρονικών προϊόντων. Με την επιστροφή του προϊόντος, θα βοηθήσετε να προληφθούν ενδεχόμενες αρνητικές συνέπειες στο περιβάλλον και στην υγεία στις οποίες μπορεί να συντελέσει το προϊόν αν διατεθεί ως ένα συνηθισμένο οικιακό απόβλητο. Για πληροφορίες σχετικά με την ανακύκλωση και τις μονάδες περισυλλογής, θα πρέπει να επικοινωνήσετε με τον τοπικό φορέα ή το δήμο ή την υπηρεσία περισυλλογής απορριμμάτων ή την επιχείρηση από όπου αγοράσατε το προϊόν. Εφαρμόζεται στις χώρες όπου έχει υιοθετηθεί η εν λόγω Οδηγία.

SELEKCJA ODPADÓW WEDŁUG DYREKTYW WEEE (2002/96/EC)



Symbol na etykietcie produktu oznacza, że produkt nie może być sortowany jak odpadki domowe, lecz musi być sortowany osobno. Po zużyciu należy oddać go do punktu odbioru dla produktów elektrycznych i elektronicznych. Poprzez właściwe sortowanie śmieci zapobiegasz ewentualnym, negatywnym oddziaływaniom na środowisko i zdrowie, jakie może mieć produkt jeśli podlega likwidacji jako zwykły odpad domowy. W celu uzyskania dalszych informacji na temat gromadzenia surowców wtórnych, lub umiejscowienia stacji odbiorczych skontaktuj się z lokalnym urzędem komunalnym, firmami zajmującymi się wywozem odpadów lub sklepem w którym nabyłeś produkt. Dotyczy państw w których dyrektywa została wdrożona.

УДАЛЕНИЕ И ИСПОЛЬЗОВАНИЕ ОТХОДОВ СОГЛАСНО WEEE-ДИРЕКТИВЫ (2002/96/EC)



Символ на этикетке указывает на то, что изделие не может утилизироваться как бытовые отходы и должно сортироваться отдельно. Изделие после сортировки сдается на станцию по утилизации электрических и электронных приборов. Когда вы сдаете изделие, то вы помогаете предотвратить возможные негативные последствия для окружающей среды и здоровья человека, которые могут возникнуть, если изделие утилизируется как обычный мусор. Для получения информации об утилизации и мусорных станциях свяжитесь с местными властями/управой или со службой сбора мусора или с магазином, где вы купили продукт. Касается стран, где эта директива действует.

WWW.LVI.EU

SVERIGE

Huvudkontor
LVI
531 75 Järpås
Tel 0510-48 13 00
Fax 0510-913 16
info@lviprodukter.se
www.lviprodukter.se

NORGE

LVI
Tlf. 67 58 33 11
Faks 67 58 33 77
info@lviprodukter.no
www.lviprodukter.no

SUOMI

Myyntikonttori
LVI
Kauppakartanonkatu 7A 62
00930 Helsinki
Puh. 09 7269 1040
Fax. 09 7269 1060
info@lviprodukter.fi
www.lviprodukter.fi

FRANCE

157, Avenue Charles Floquet
93158 Le Blanc Mesnil Cedex
Tél: 01 55 81 29 29
Fax: 01 55 81 29 20
info@lvifrance.fr
www.lvi-france.fr

POLSKA

LVI produkter
www.lvi.pl

OTHER COUNTRIES

Please contact your local supplier, or visit
www.lvi.eu



Rettig Sweden AB
SE-53175 Järpås, Sweden
Tel +46 (0)510 48 13 00, Fax +46 (0)510 913 16
www.lviprodukter.se

LVI 

6815301/0908