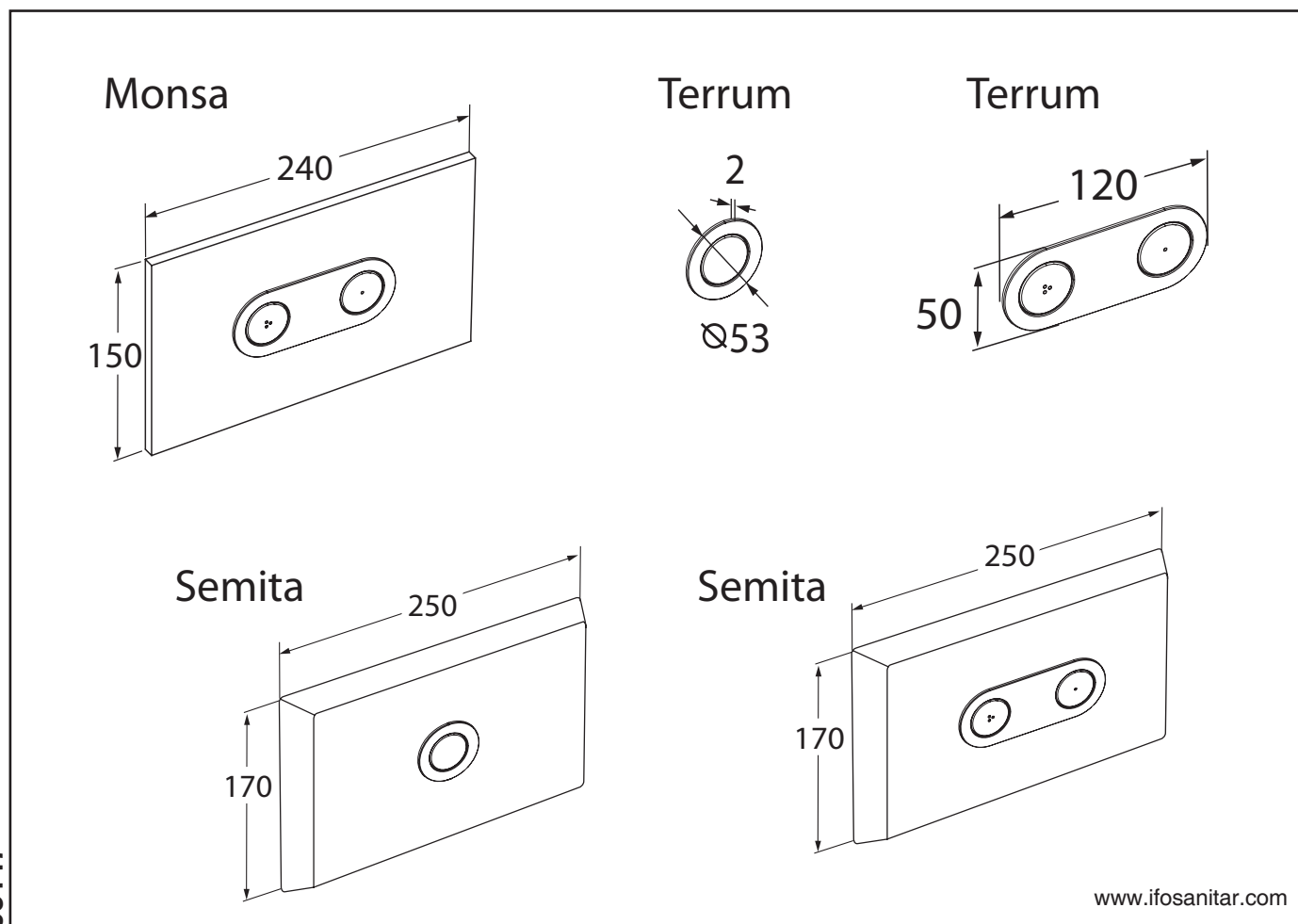


## Pneumatic gen II

- SE** Spolknapp    **DK** Skylleknapp    **NO** Spyleknapp    **GB** Flush button  
**RU** Передняя дверца    **EE** Loputusnupp    **LT** Nuleidimo mygtukas  
**LV** Spiedpoga



95147

- SE** Monterings Drift- och skötselinstruktion .....  
**DK** Montering, Drifts og vedligeholdelsesanvisning .....  
**NO** Montering, Drifts og vedlikeholdssanvisning .....  
**GB** Operating and maintenance instruction .....  
**RU** Руководство по обслуживанию. ....  
**EE** Paigaldus- ja hooldusjuhend .....  
**LT** Naudojimo ir priežiūros instrukcija .....  
**LV** Montāžas un apkopes instrukcija .....

**SE**

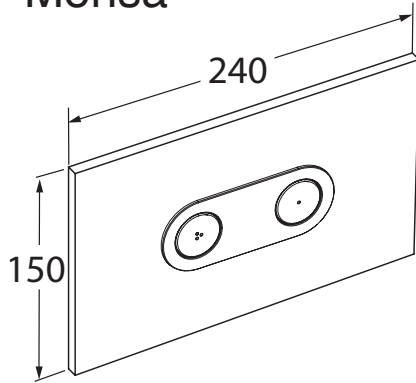
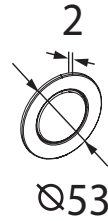
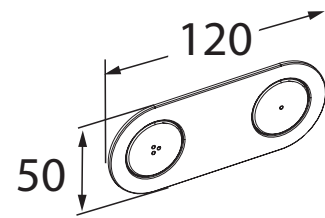
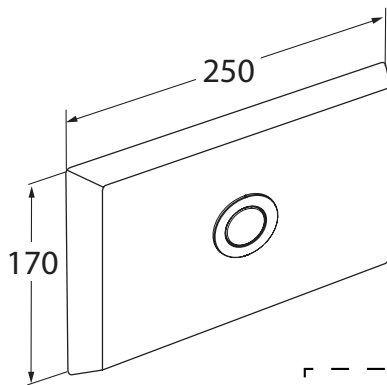
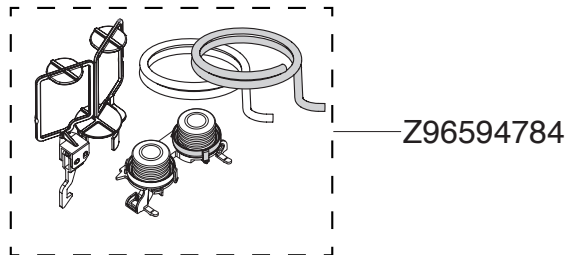
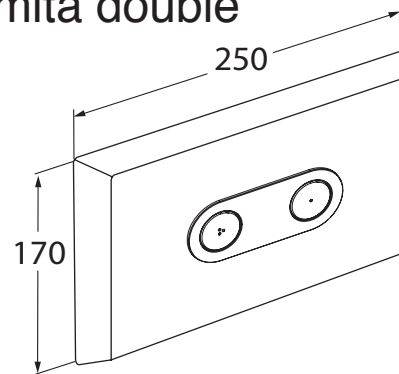
Om du monterar en pneumatisk tryckknapp på annat ställe än i servicetunneln så behöver du ha en inspektionslucka för att det ska vara möjligt att serva installationsmodulen.

**DK**

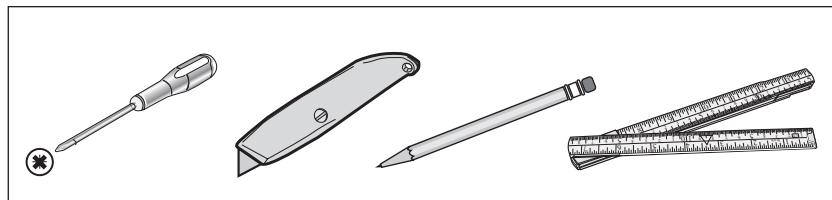
Hvis den pneumatiske skylleknapp ikke installeres foran indbygningscisternen, kræver det en inspektionsluge af hensyn til servicering af indbygningscisternen.

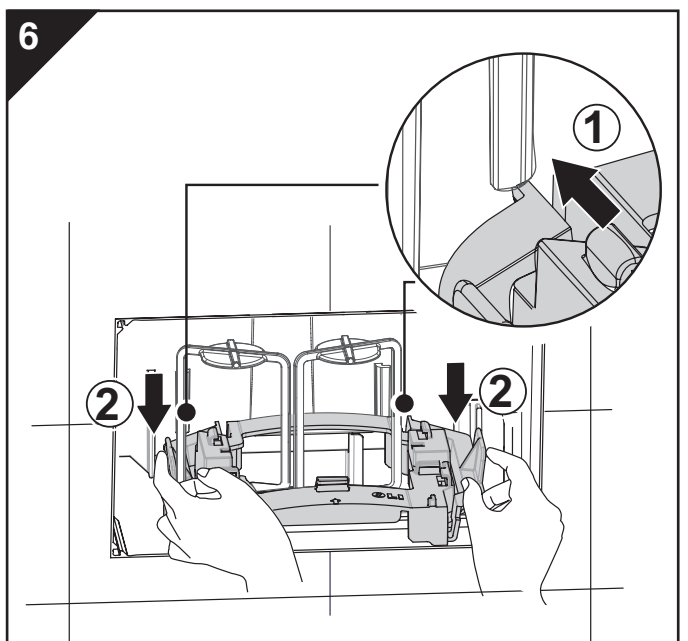
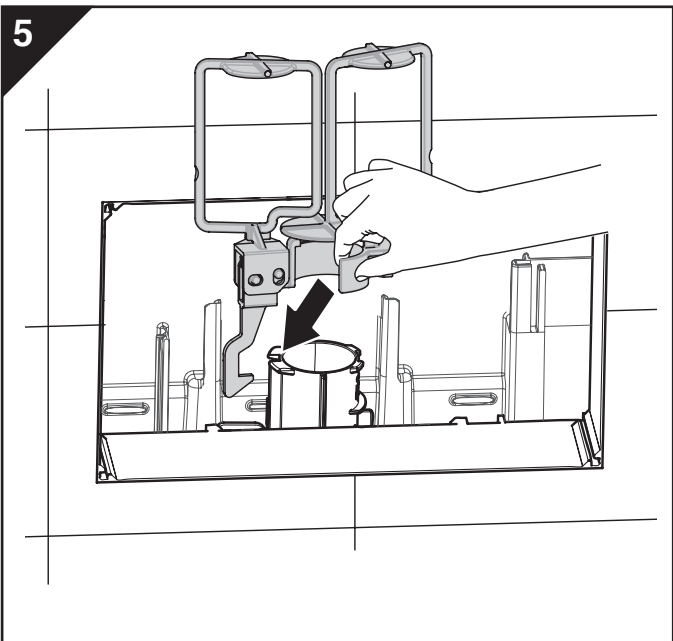
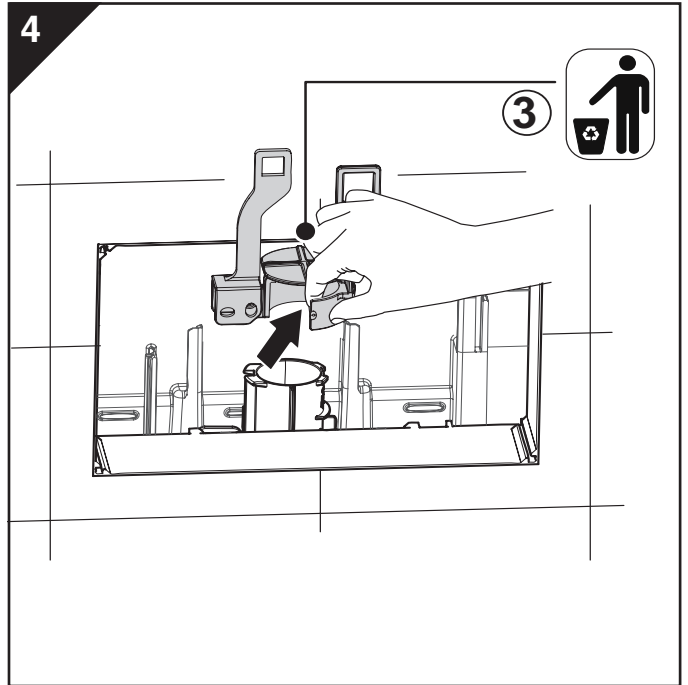
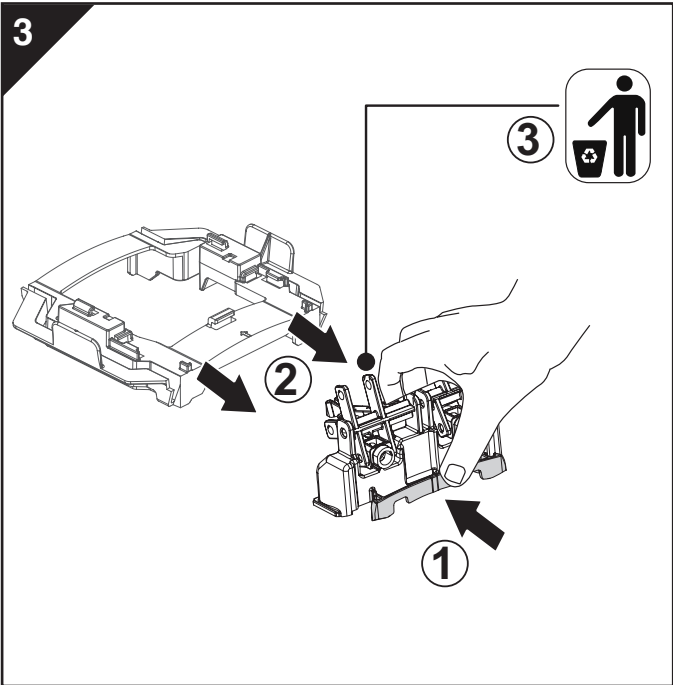
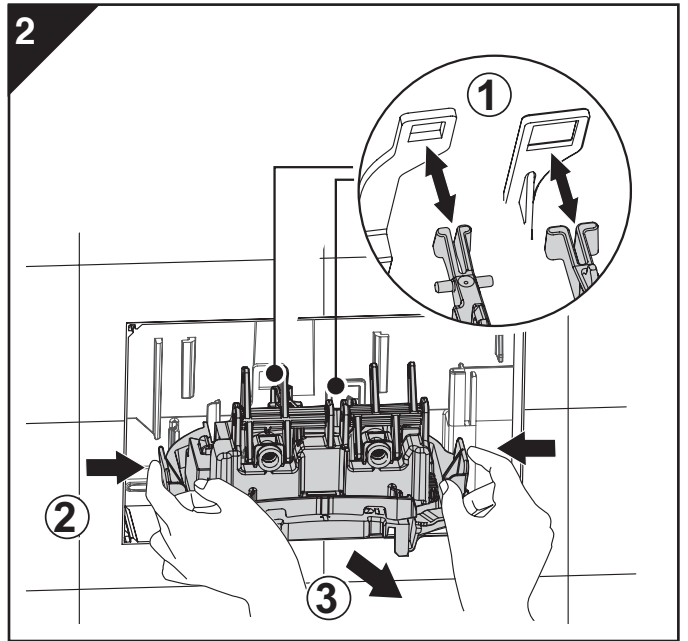
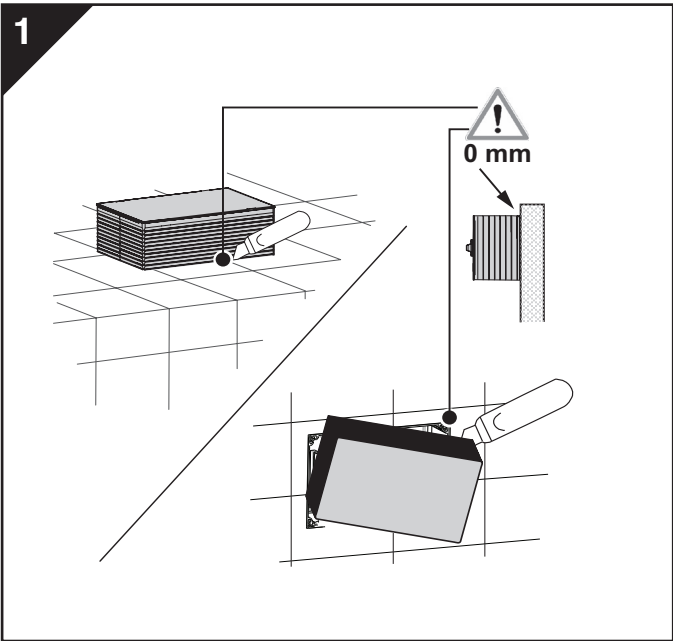
**GB**

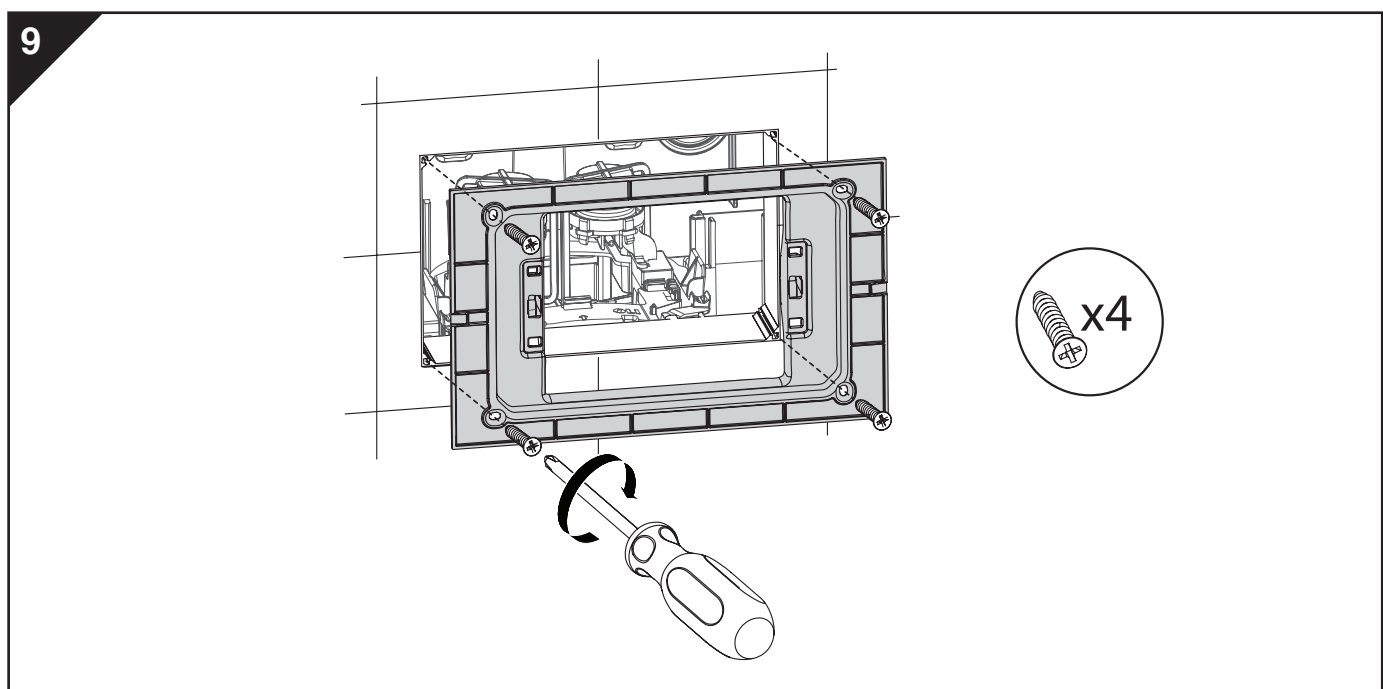
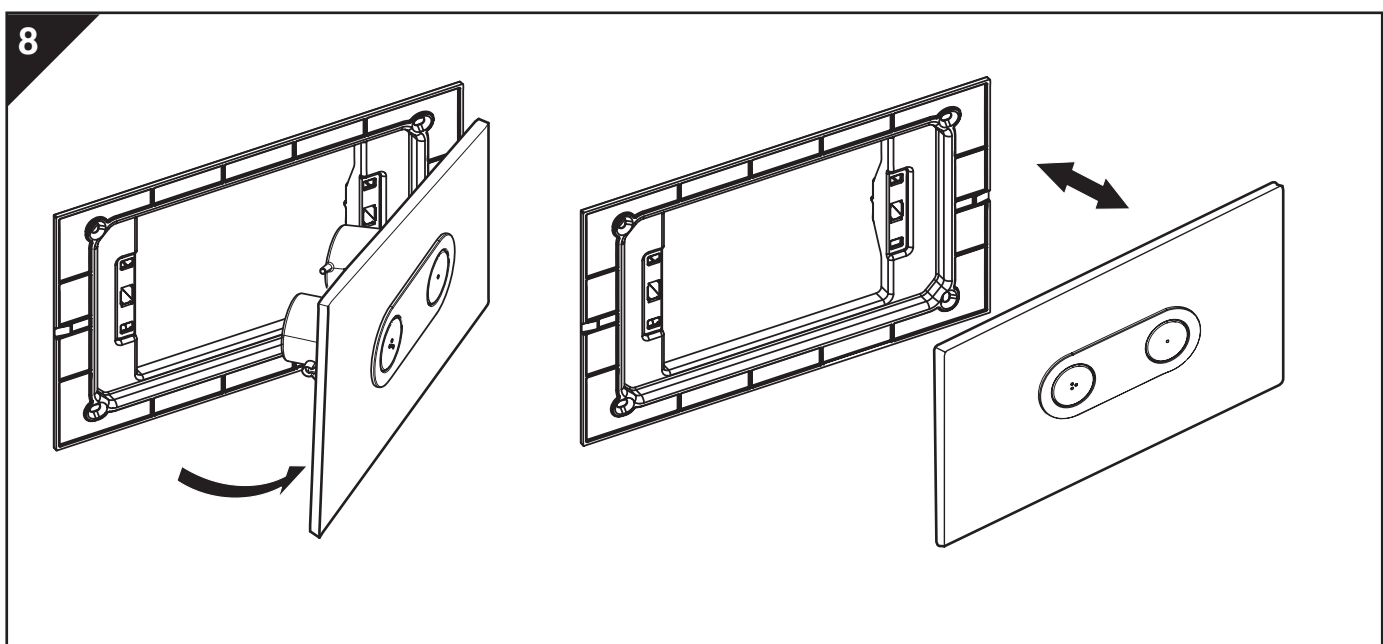
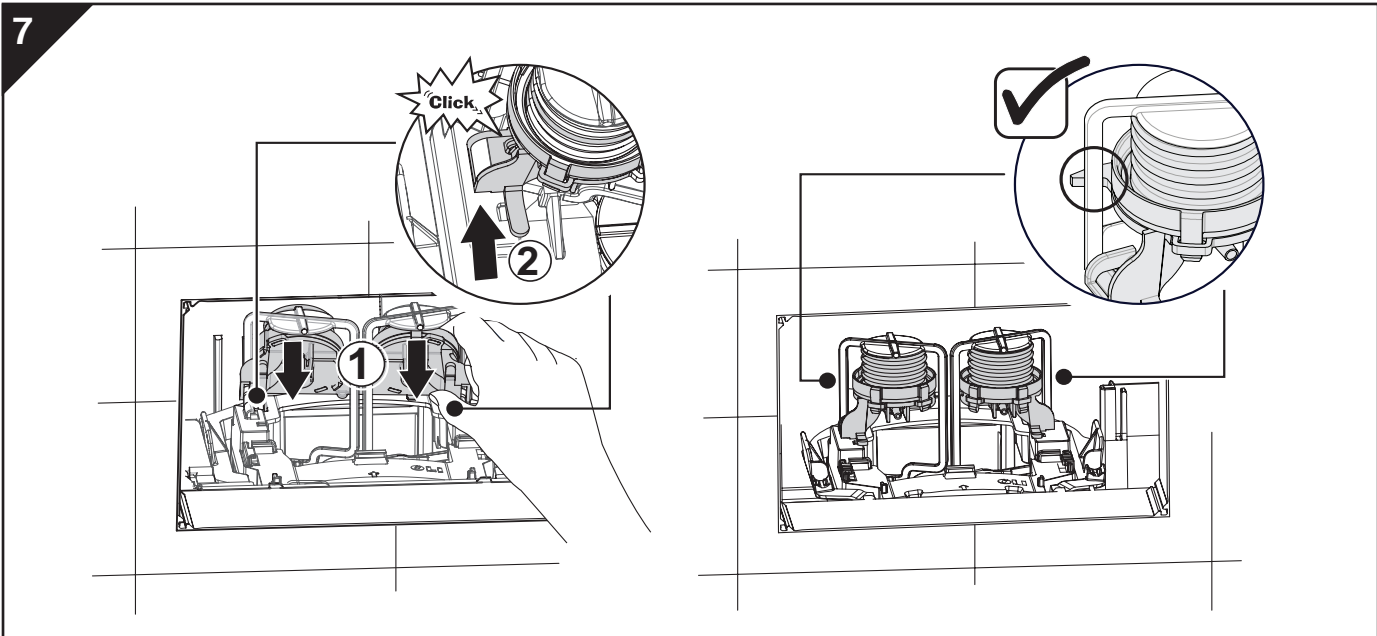
If you install a pneumatic flush button elsewhere than in the service tunnel, you need to have an inspection front to allow service of the installation module.

**Monsa****Terrum single****Terrum double****Semita single****Semita double**

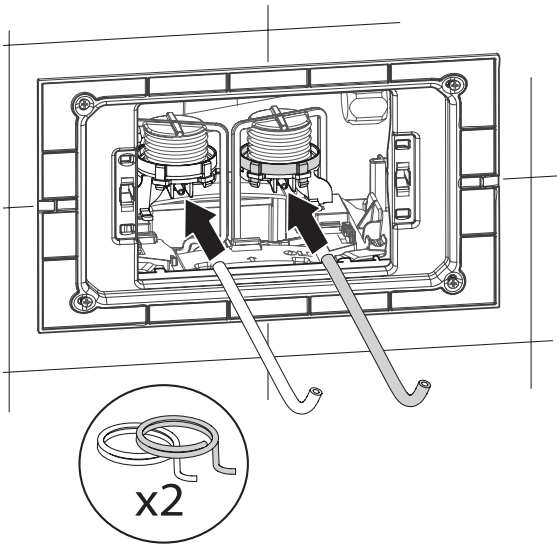
	Monsa	Terrum (s)	Terrum (d)	Semita (s)	Semita (d)
Glass/White	96820				
Glass/Black	96821				
Glass/Silver	96823				
Varicor/Grey	96825				
Varicor/White	96824				
Matt chrome		96992	96993		
Stainless Steel				96990	96991



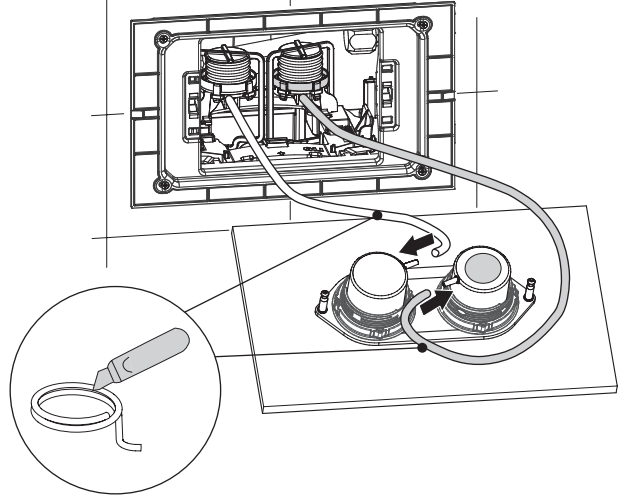




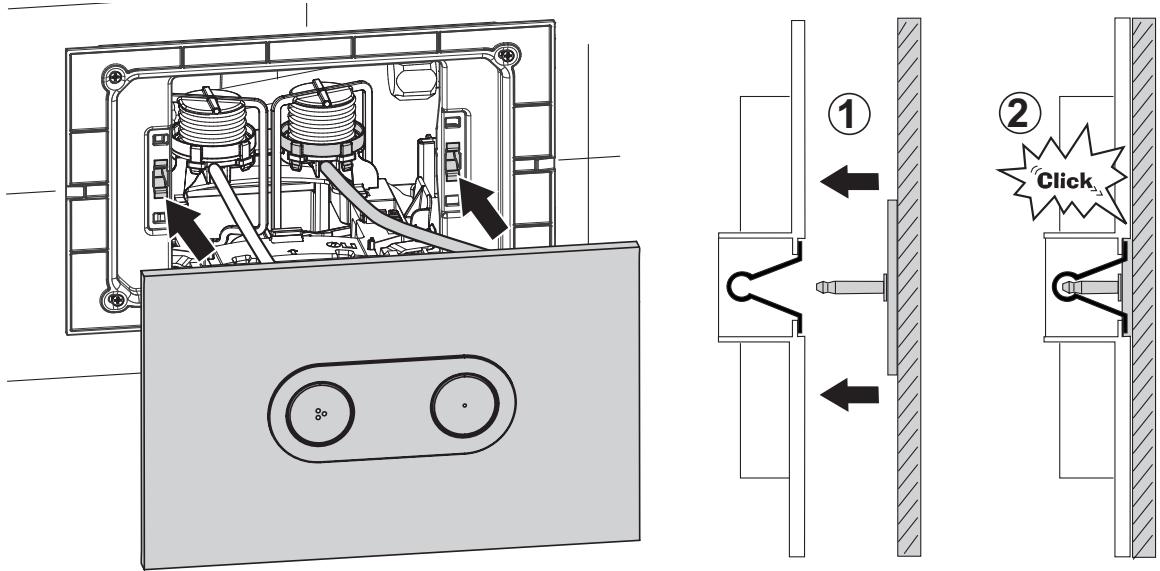
10



11

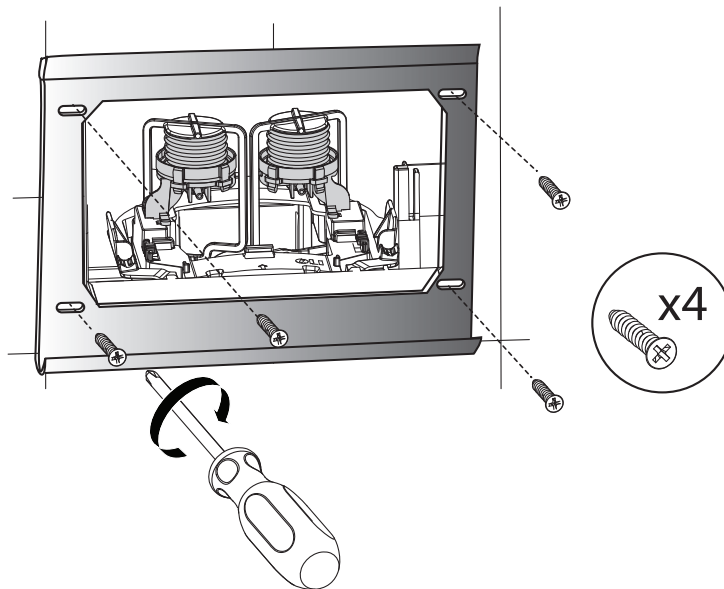


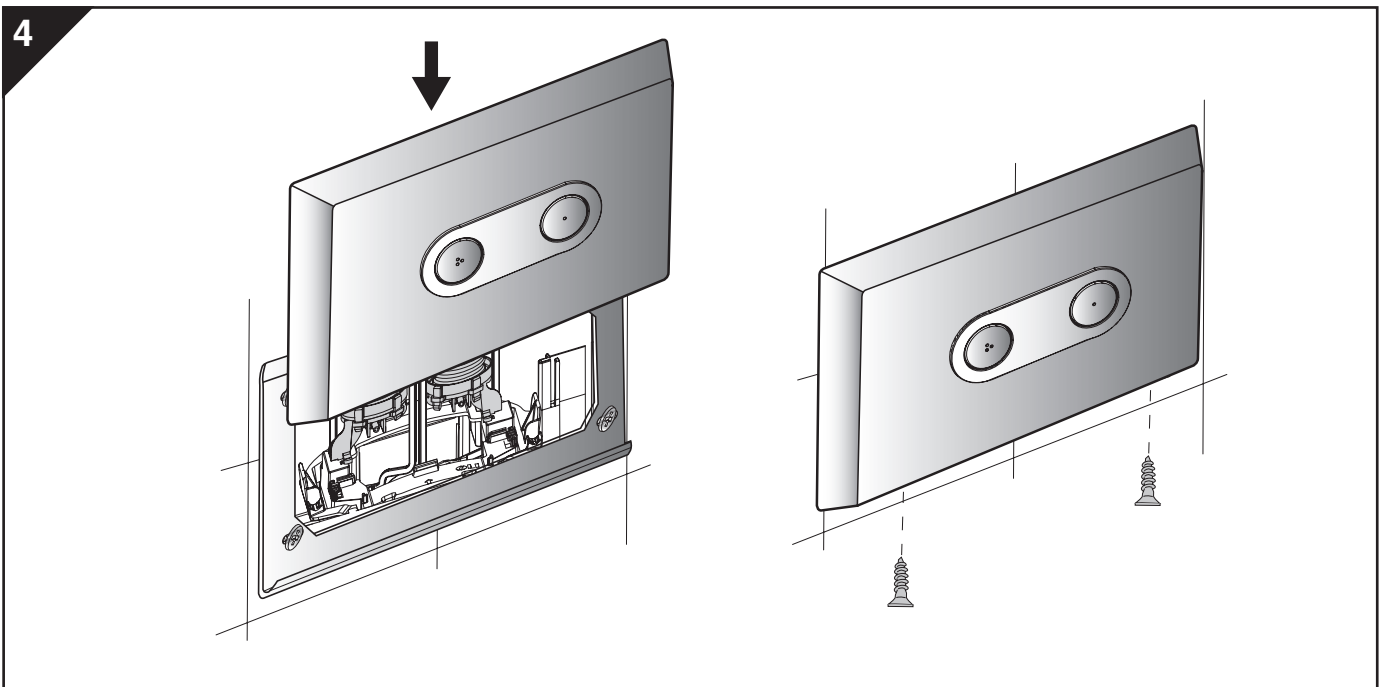
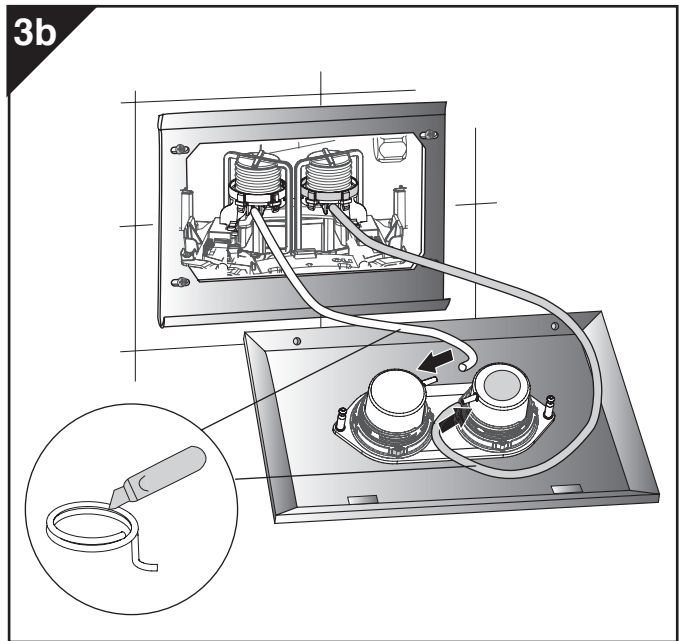
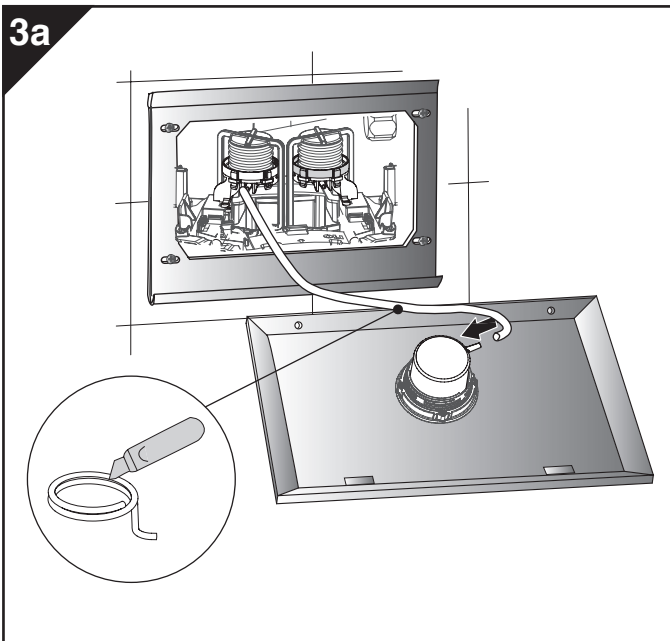
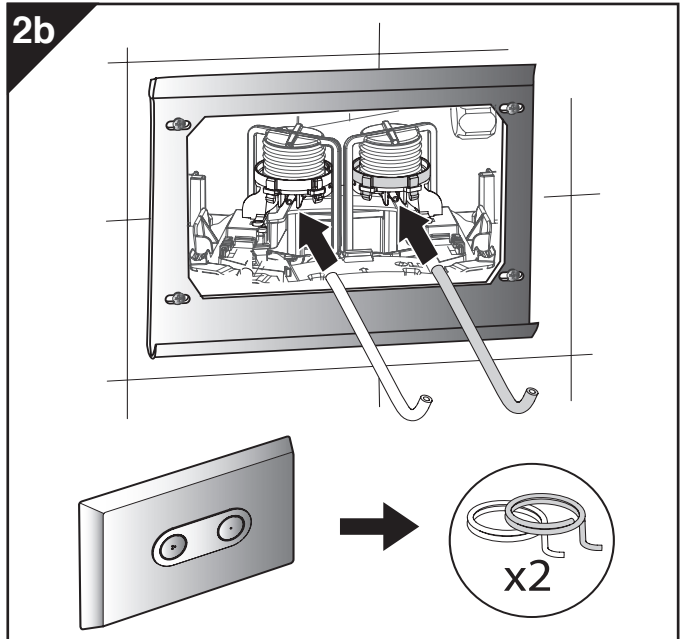
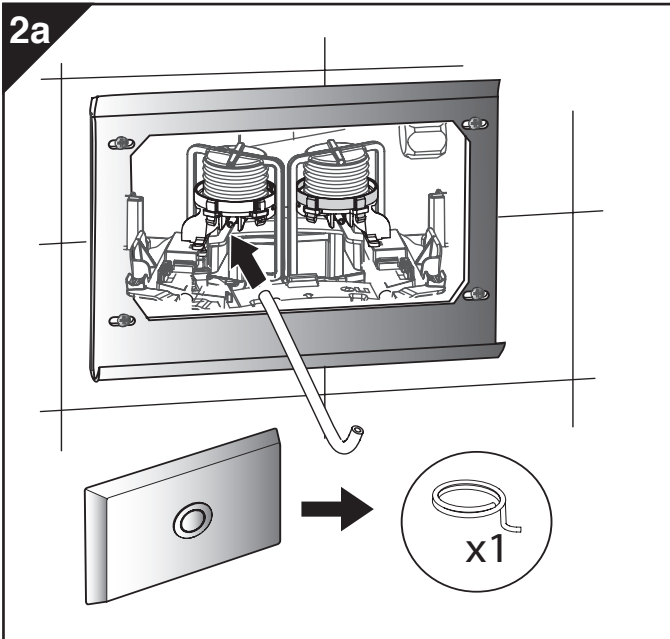
12



### SEMITA SINGLE / DOUBLE

1





# TERRUM SINGLE / DOUBLE

1

**SE**

Om du monterar en pneumatisk tryek knapp på annat ställe än i servicetunneln så behöver du ha en inspektionslucka för att det ska vara möjligt att serva installationsmodulen.

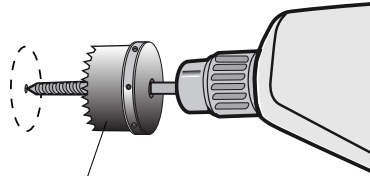
**DK**

Hvis den pneumatiske skylleknapp ikke installeres foran indbygningscisternen, kræver det en inspektionsluge af hensyn til servicering af indbygningscisternen.

**GB**

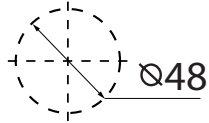
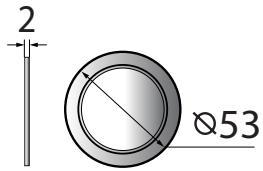
If you install a pneumatic flush button elsewhere than in the service tunnel, you need to have an inspection front to allow service of the installation module.

Max 25 mm

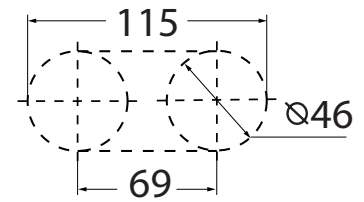
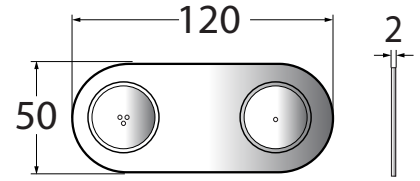


- A** 48 mm
- B** 46 mm

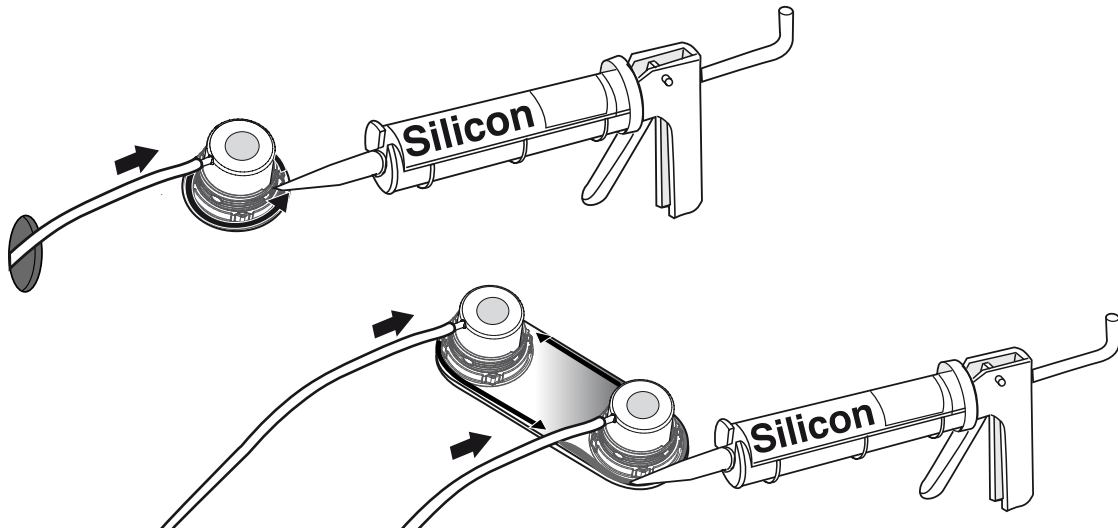
**A**



**B**

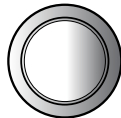


2

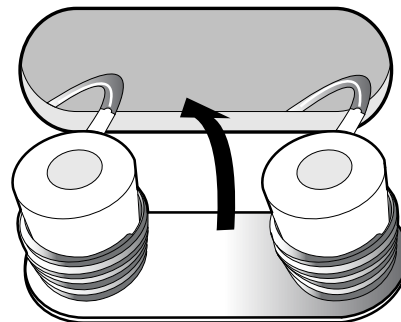
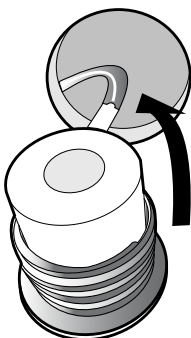


3

**A**



**B**



## Skötselråd och rengöring

- SE** Gör rent ofta så uppstår aldrig rengöringsproblem. Undvik dock rengöringsmedel till spolknappen, använd här istället varmvatten och tvål samt eftertorka med trasa. Detta pga att rengöringsmedel till porslin inte är avsett för kromade detaljer/ plastmaterial och kan därmed riskera spräcka spolknappen vid flitig användning.

## Råd om rengøring og vedligeholdelse

- DK** Gør rent ofte for at undgå problemer med rengøring. Undgå dog at bruge rengøringsmidler til skylleknappen, men brug i stedet varmt vand og sæbe, og tør efter med en klud. Dette skyldes, at rengøringsmiddel til porcelæn ikke er beregnet til forkromede dele eller plastmaterialer, og du risikerer ved hyppig brug, at der opstår revner i skylleknappen.

## Vedlikeholdstips og rengjøring

- NO** Rengjør ofte, så oppstår det aldri rengjøringsproblemer. Unngå imidlertid rengjøringsmiddel på spyleknappen, bruk i stedet varmt vann og såpe og tørk av med en klut etterpå. Dette er fordi rengjøringsmidler for porselen er ikke egnet for forkrommede detaljer/plastmaterialer, og kan derfor forårsake sprekker i spyleknappen ved hyppig bruk.

## Maintenance advice and cleaning

- GB** Clean regularly to prevent cleaning problems. However, avoid using cleaning agents on the flush button, instead, use hot water and soap and wipe dry with a cloth. This is because cleaning agents for porcelain are not intended for chrome parts/plastics and can risk cracking the flush button if used frequently.

## Советы по уходу и чистке

- RU** Регулярный уход предотвращает возникновение проблем с чисткой. Для чистки кнопки слива не следует применять чистящие средства. Вместо них используйте теплую воду и мыло, затем протрите кнопку сухой салфеткой. Так как средства для чистки керамики не предназначены для ухода за пластмассовыми/хромированными деталями, при их частом использовании вы рискуете повредить поверхность кнопки.

## Hooldamine ja puhastamine

- EE** Puhastage potti sageli, siis ei teki puhastamisel mingeid tõsisemaid probleeme. Hoiduge siiski puhastusvahendite kasutamisest loputusnupu puhul – kasutage selle asemel sooja vett ja seepi ning kuivatage seejärel lapiga. Selle põhjuseks on asjaolu, et portselani puhastusvahendid ei ole mõeldud kroomitud detailid/plastmaterjalide puhastamiseks ja võivad sagedase kasutamise puhul põhjustada nupu pragunemist.

## Priežiūros ir valymo patarimai

- LT** Norint palaikyti švarą, patariama valyti dažnai. Vandens nuleidimo mygtukui valyti netinka valymo priemonės, jį valykite šiltu vandeniu su muilu ir nusauskite pašluoste. Porcelianui skirtos valymo priemonės netinka chromuotoms ir plastmasinėms detalėms, o dažnai naudojant šias priemones vandens nuleidimo mygtukui valyti šis gali įskilti.

## Kopšanas un tīrīšanas padomi

- LV** Veiciet tīrīšanu biežāk un jums nekad nebūs ar tīrīšanu saistītu problēmu. Neizmantojiet tīrīšanas līdzekļus skalošanas pogas kopšanai, tā vietā izmantojiet siltu ūdeni un ziepes, bet pēc tam nosusiniet to ar lupatiņu. Tā kā porcelāna tīrīšanas līdzekļi nav paredzēti hromētu detaļu/plastmasas kopšanai, tos bieži izmantojot, jūs riskējat saskrāpēt skalošanas pogas virsmu.



Geberit Group

**Huvudkontor och tillverkning:** Ifö Sanitär AB, SE-295 22 Bromölla, 0456-480 00, [www.ifosanitar.com](http://www.ifosanitar.com)

**Tillverkning:** Ifö Sanitär AB, S-375 85 Mörrum, 0456-480 00

**Distriktskontor:** Stockholm 08-772 21 40

**Norge:** Ifö markedsføres og selges av Geberit AS, Luhrtoppen 2, 1470 Lørenskog. Tlf 67978200

**Danmark:** Geberit A/S, Lægaardsvej 26, DK-8520 Lystrup, Tlf. 8674 10 86, [www.ifo.dk](http://www.ifo.dk)