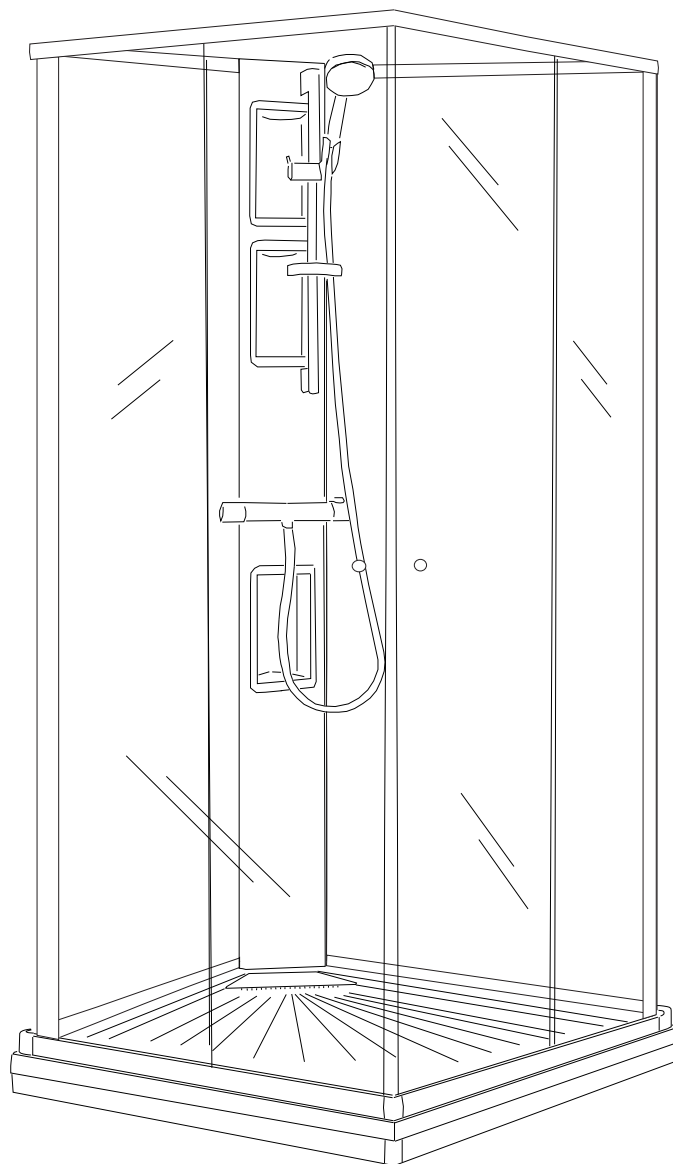


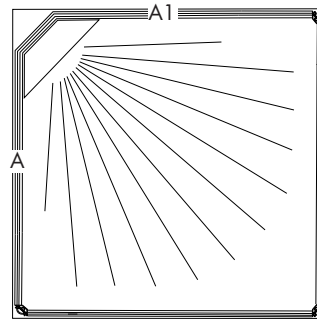
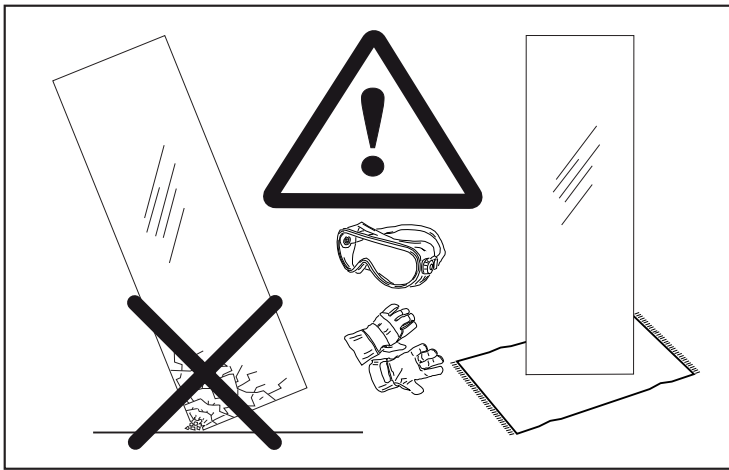
# KABIN FJORD RAK

8316



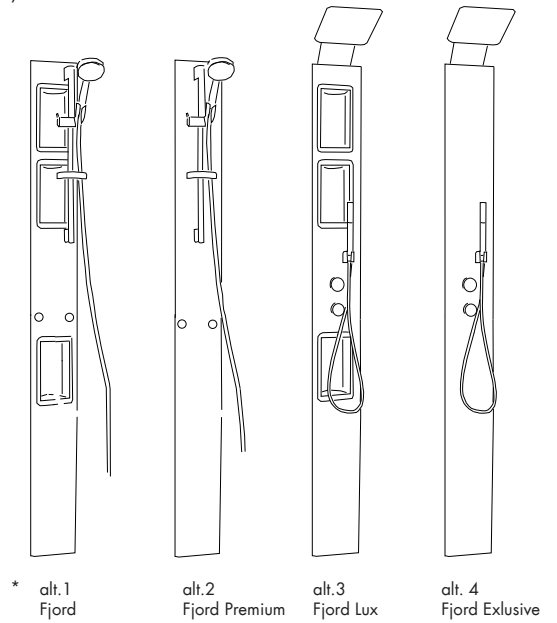
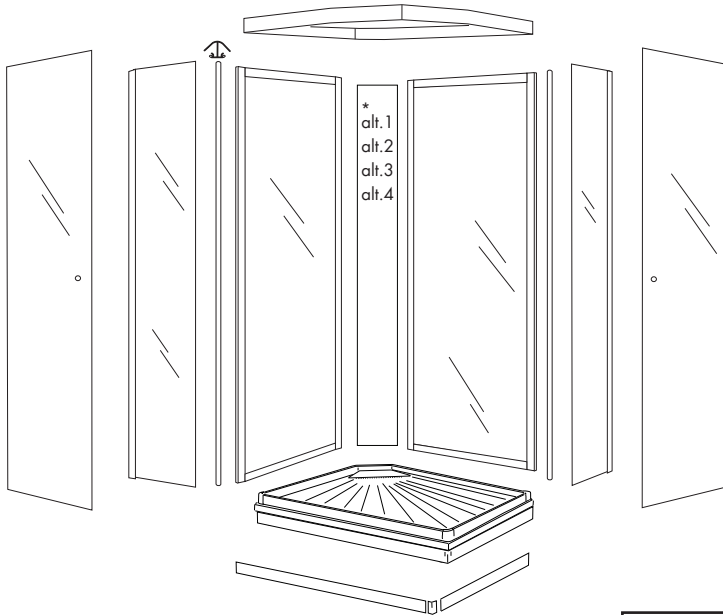
Macro Design®

# FJORD RAK - 8316

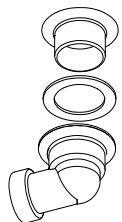


- |                |   |
|----------------|---|
| A1             | A |
| 810 x 810 mm   |   |
| 710 x 910 mm   |   |
| 810 x 910 mm   |   |
| 910 x 710 mm   |   |
| 910 x 810 mm   |   |
| 910 x 910 mm   |   |
| 1010 x 1010 mm |   |

mått anges i yttermått



RSK 818 77 64  
Sverige/Sweden  
160cc (160mm)



1x 4258

12x 3094  
3,9 x 19

x4

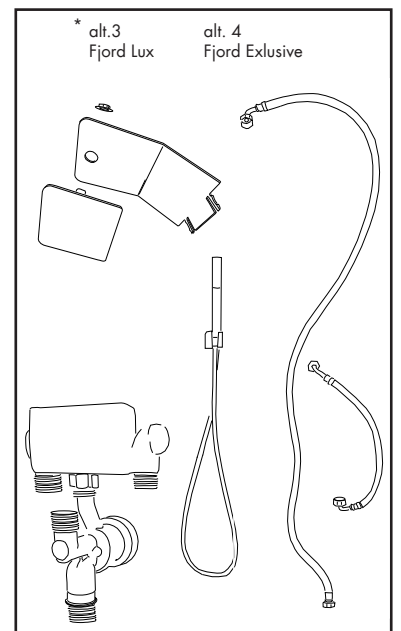
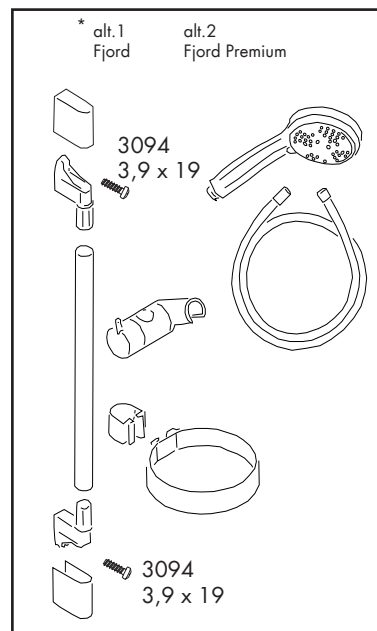
x2 2796

2586

3019

2586

2796



1x 4250



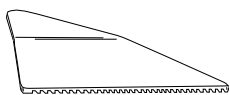
4x 100054



5x 4201



2x



1x 26960



8x 3084  
M8 x 12 mm



6x 3085  
M6 x 10 mm



4x 2506

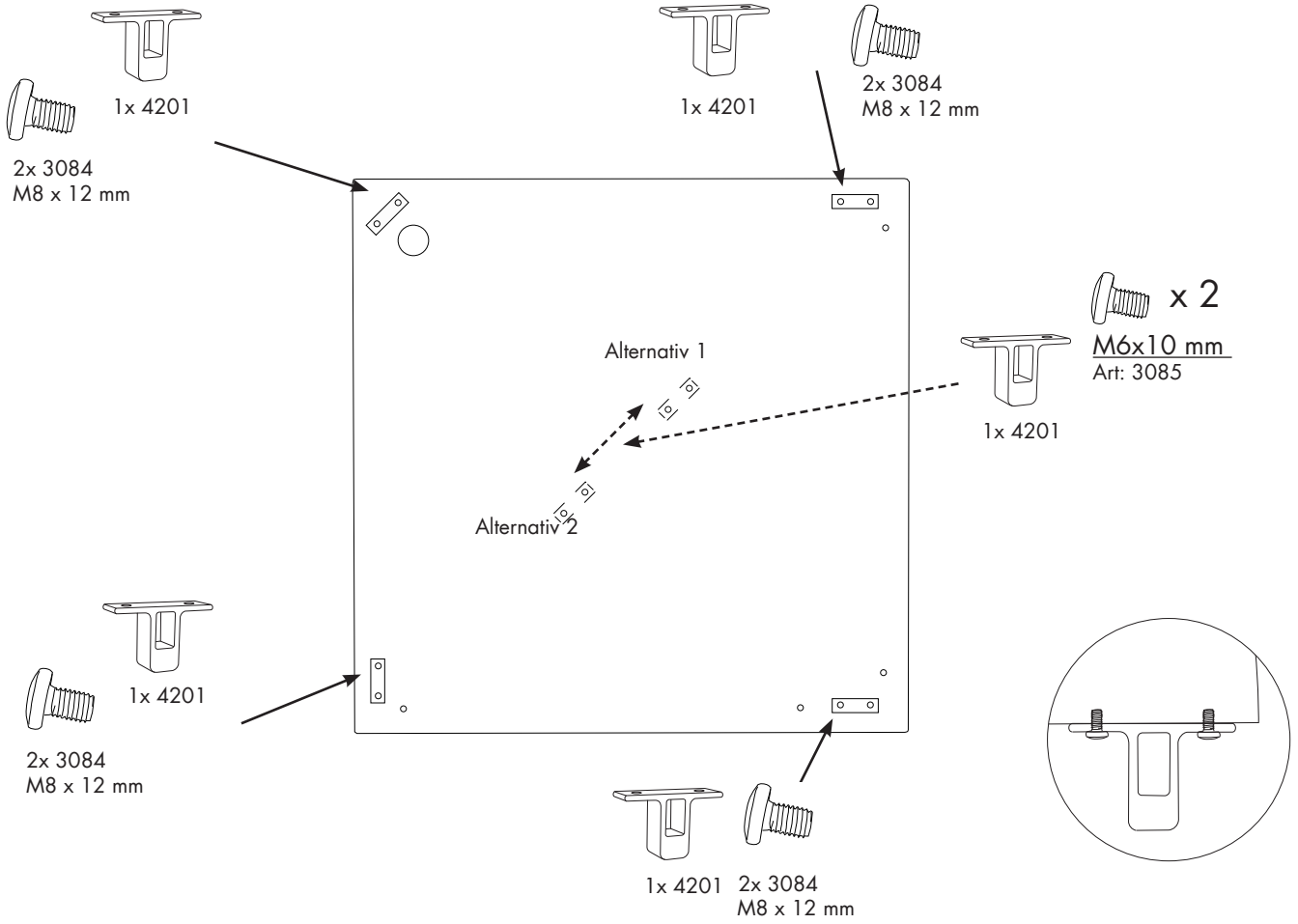


1x 2509

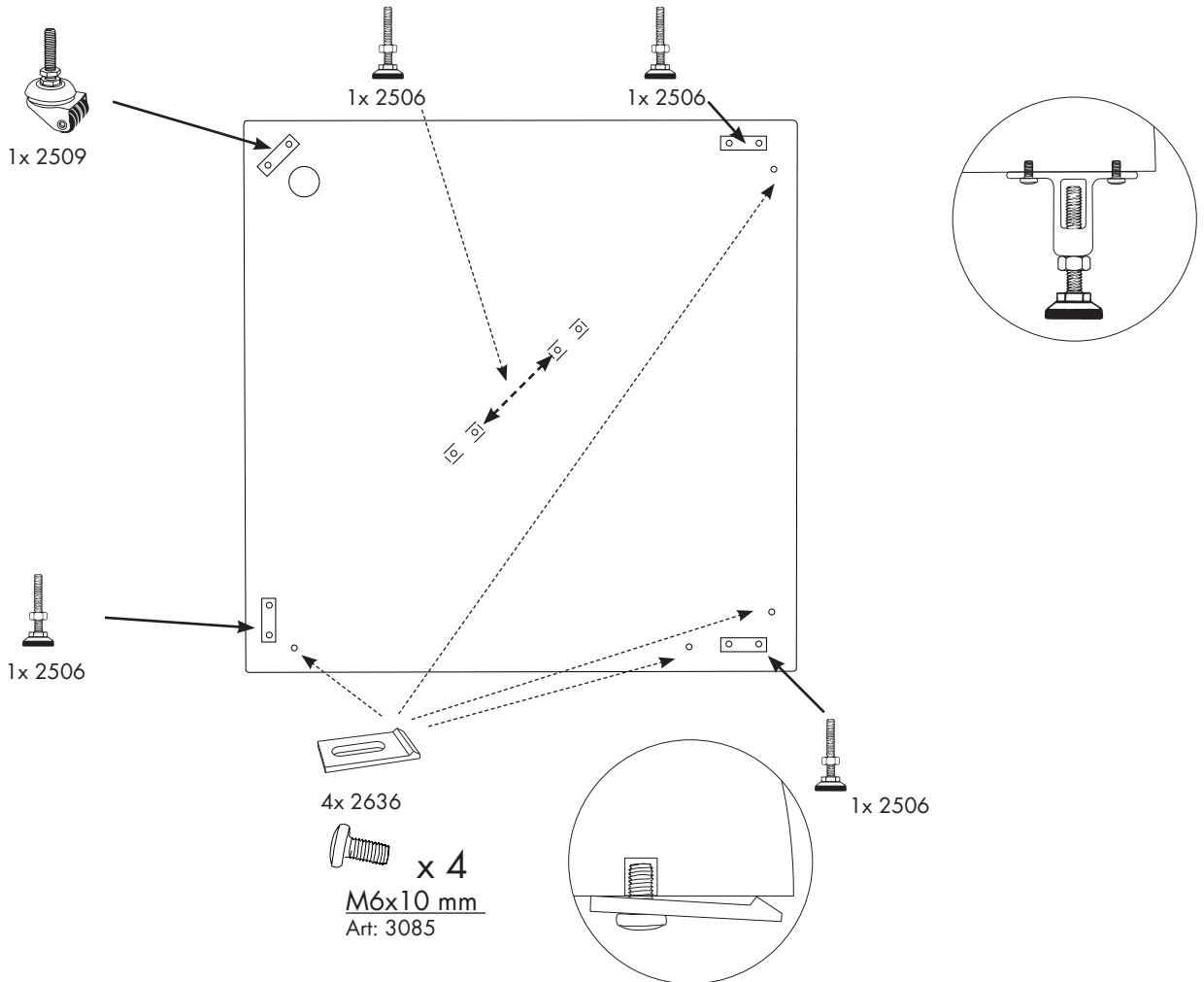


2x 2519 (alt 1&2)  
3x 2519 (alt 3&4)

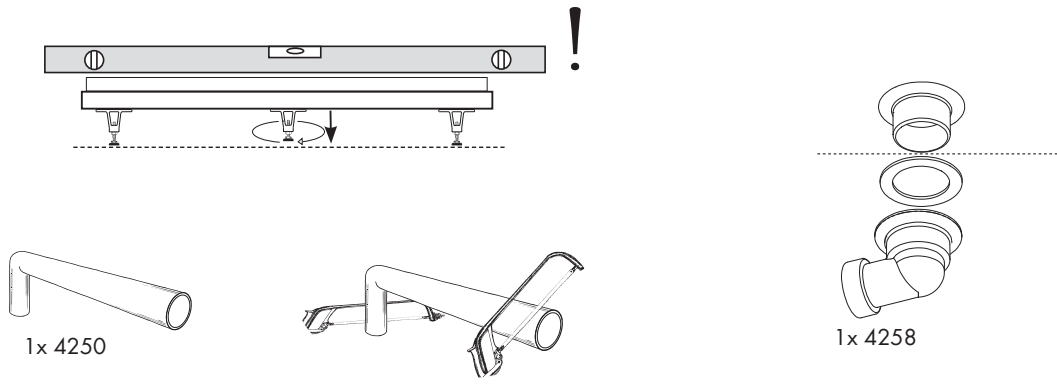
1.



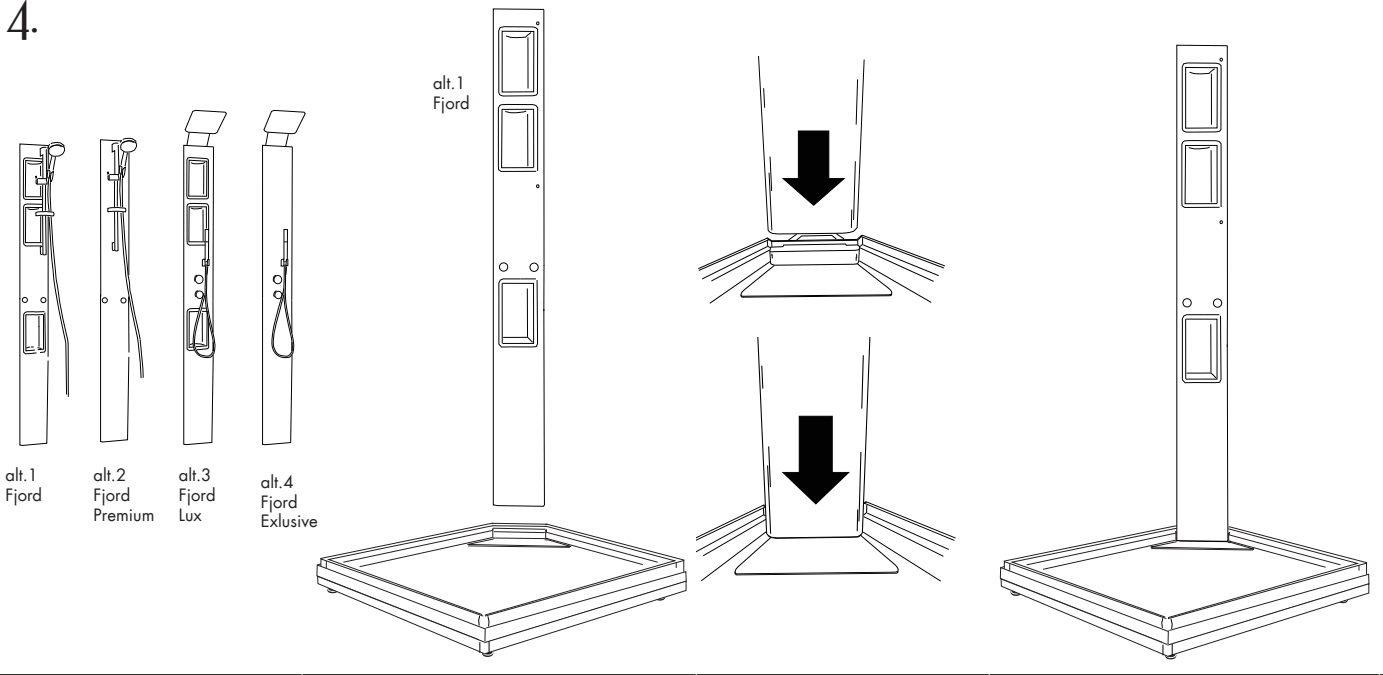
2.



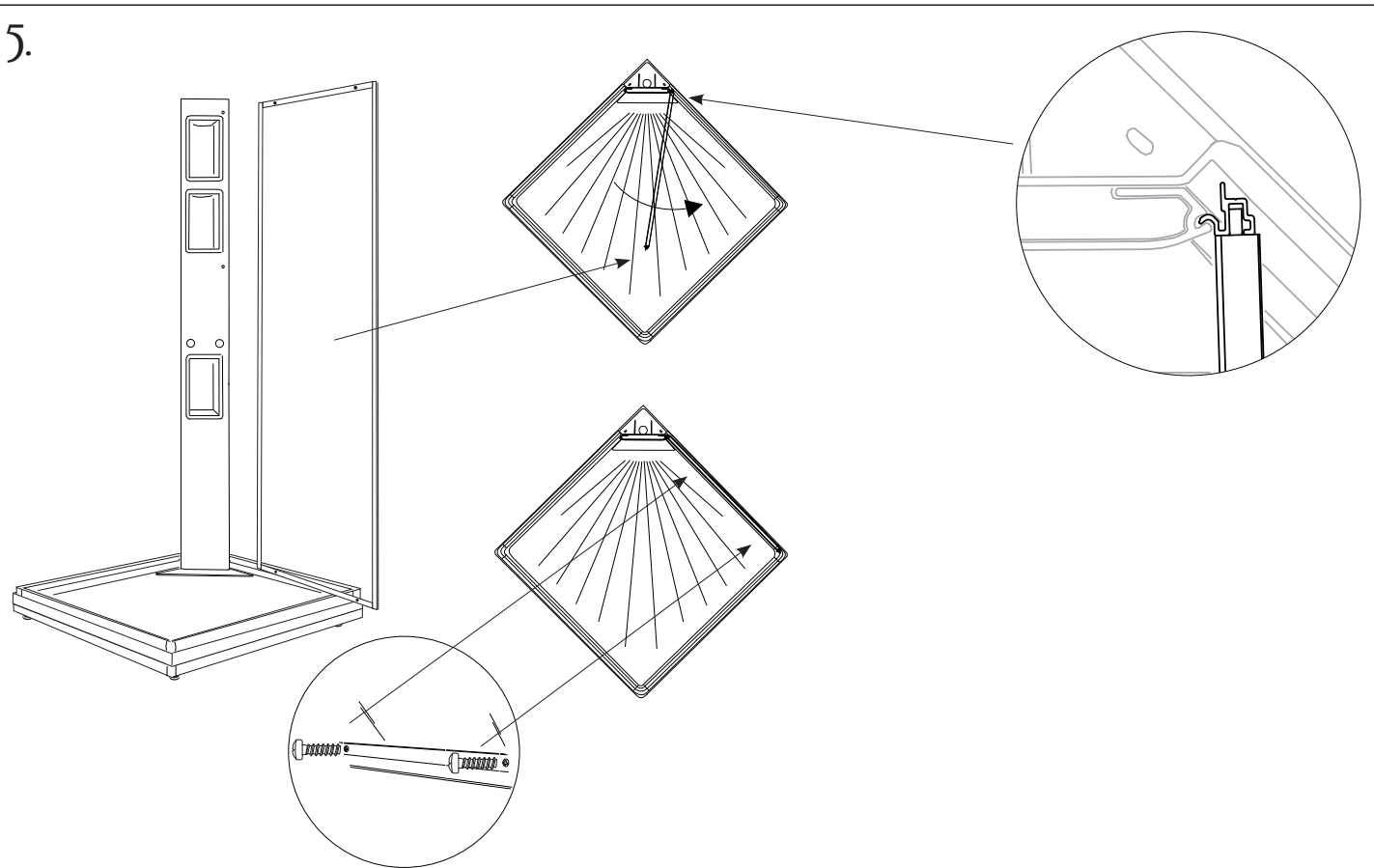
3.



4.



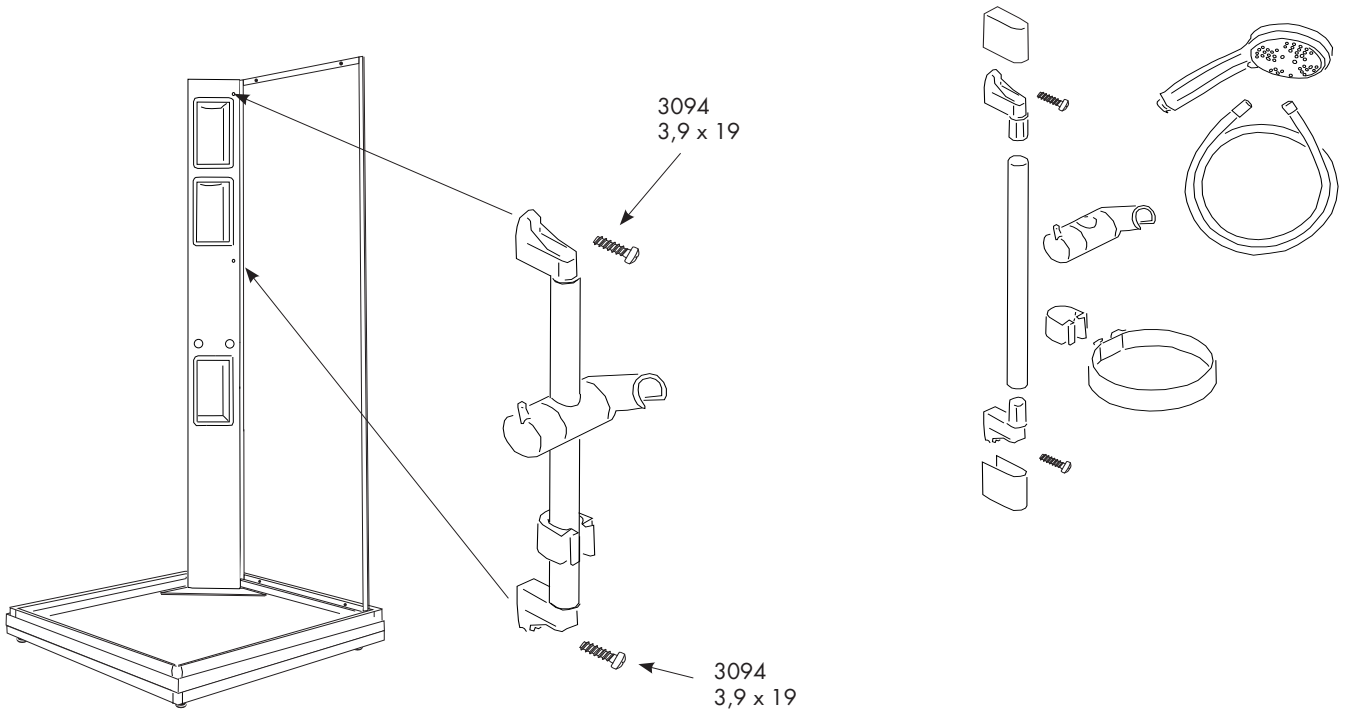
5.



6.

alt.1  
Fjord

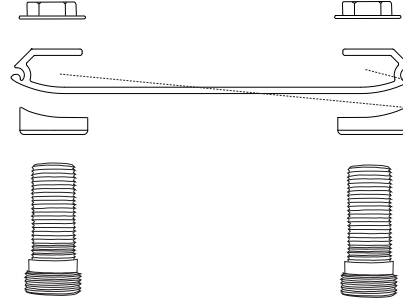
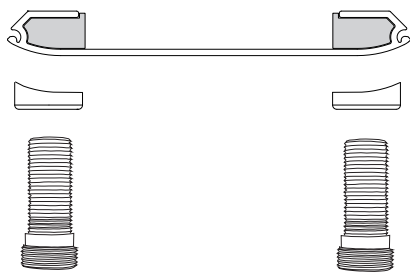
alt.2  
Fjord Premium



7.

150 cc

160 cc



150 cc (150mm)  
Kontrollera/Check!

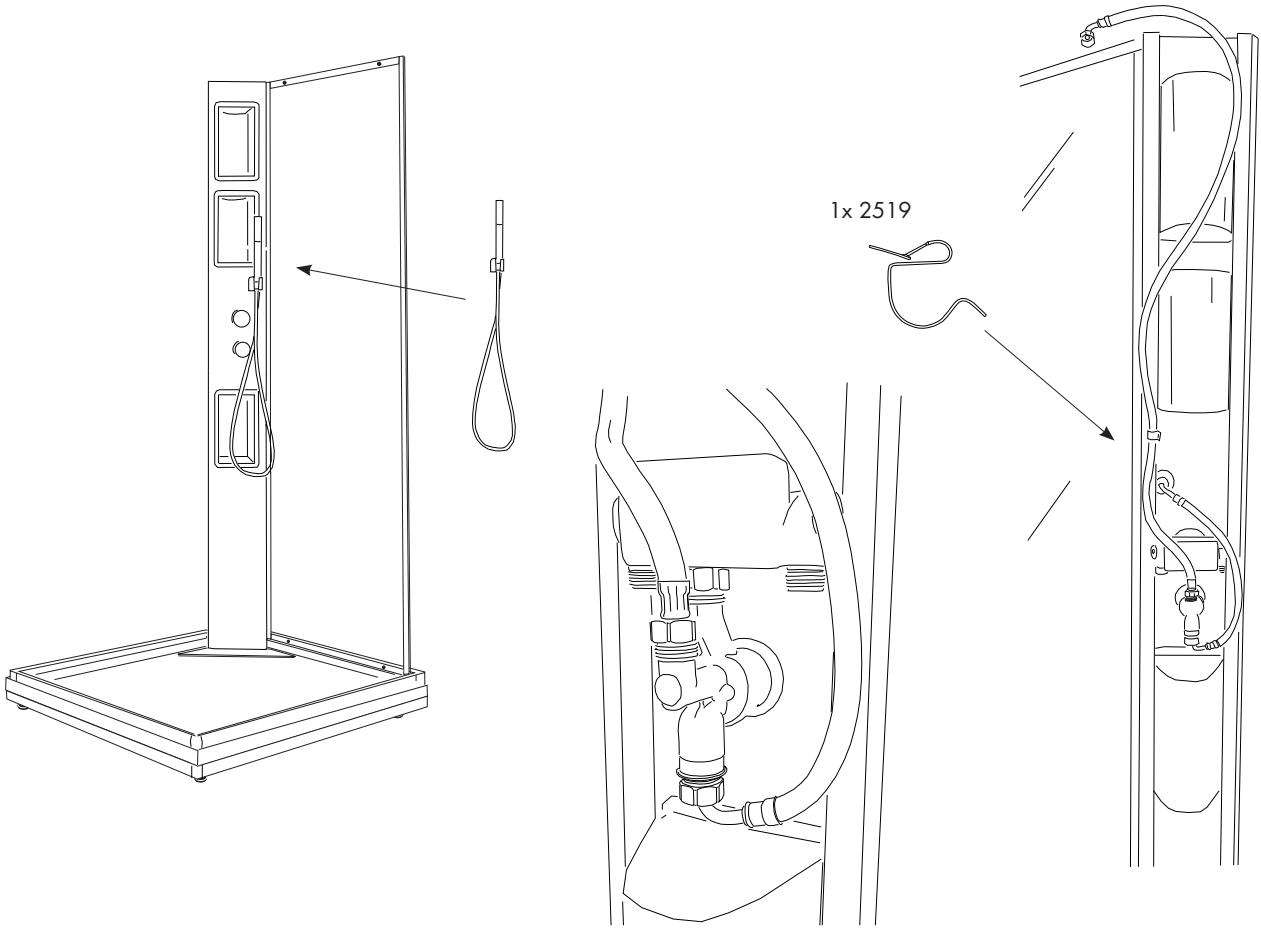
RSK 818 77 64  
Sverige/Sweden  
160cc (160mm)

160 cc (160mm)  
Kontrollera/Check!

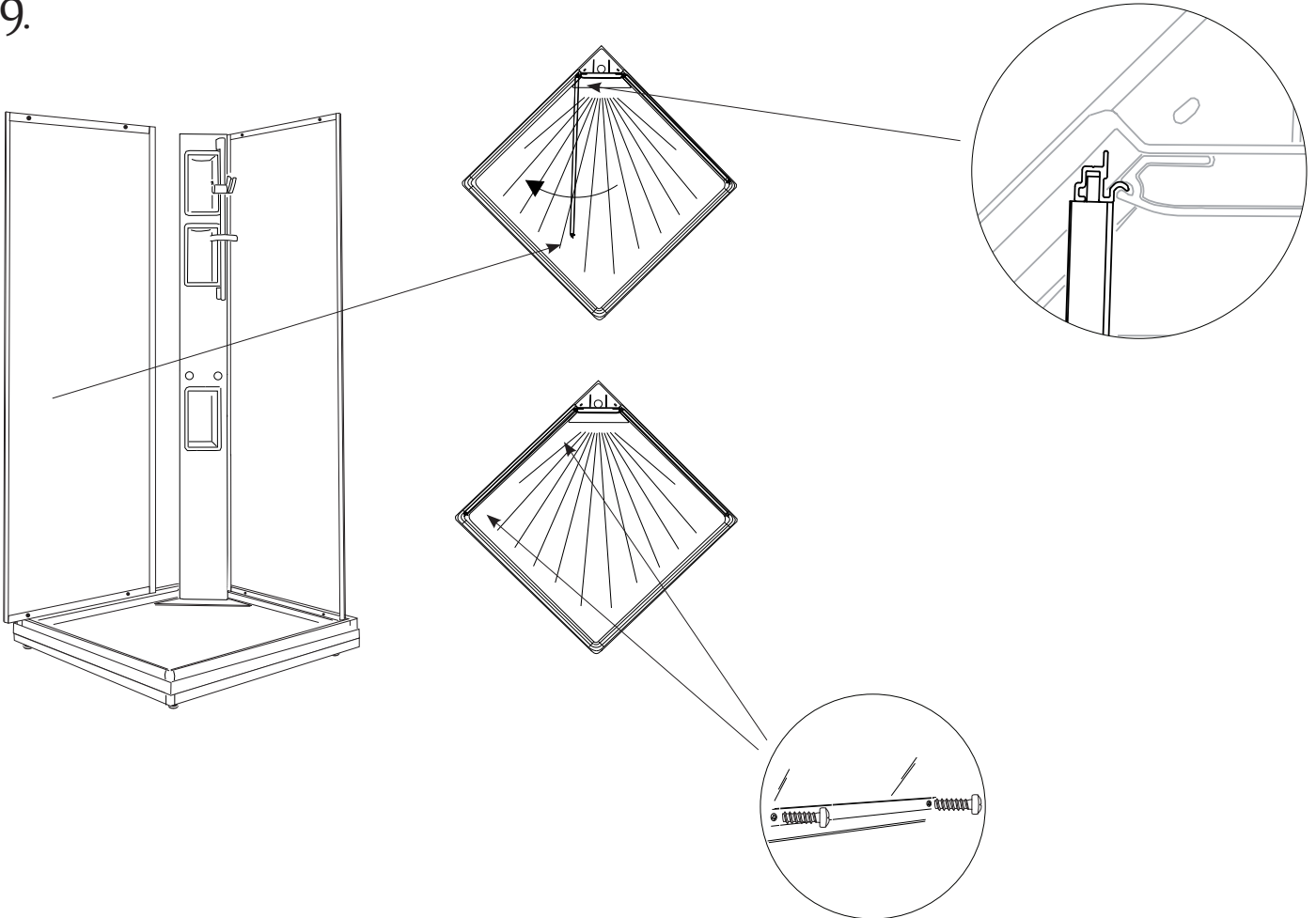
8.

alt.3  
Fjord Lux

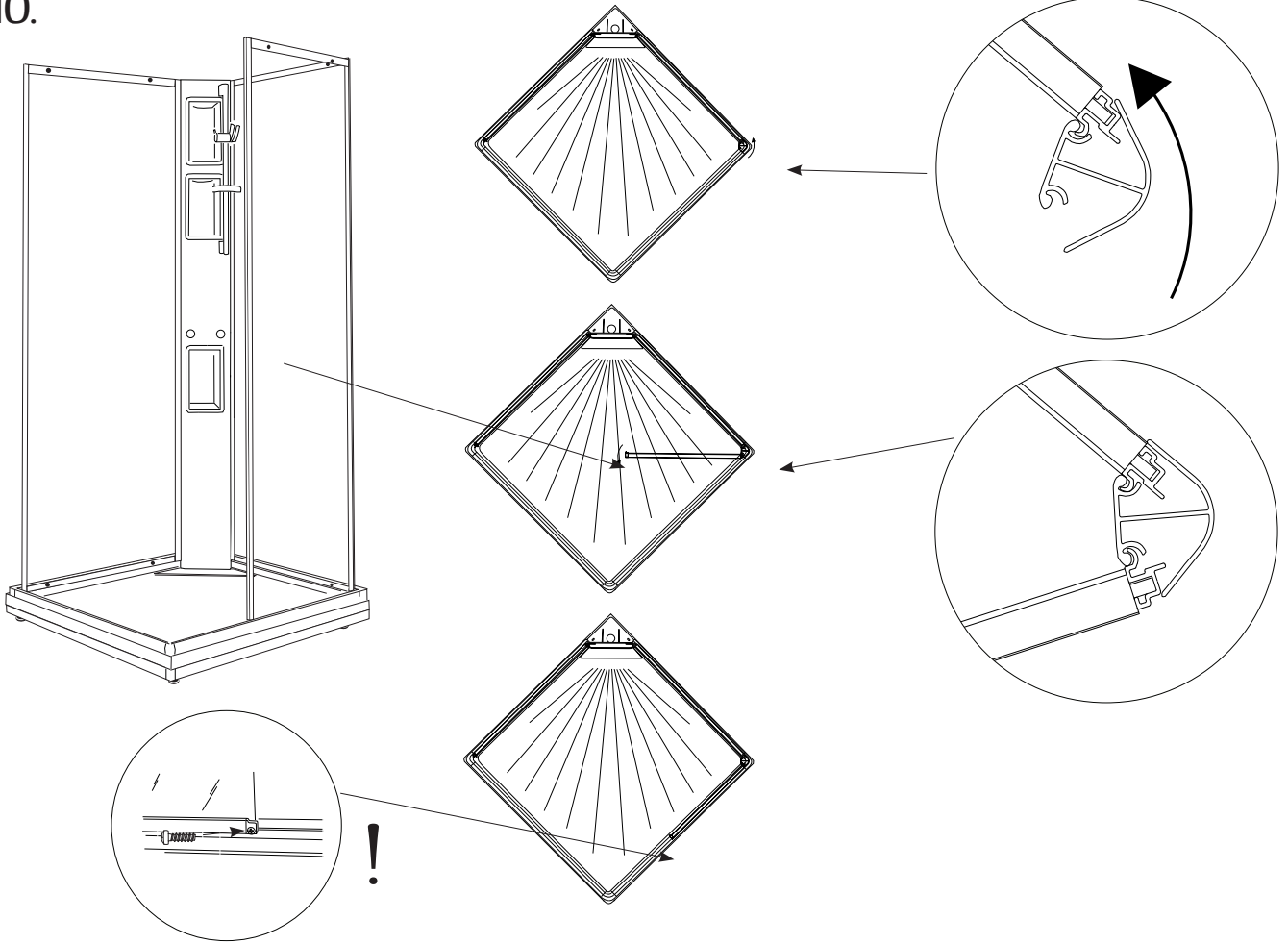
alt.  
Fjord Exlusive



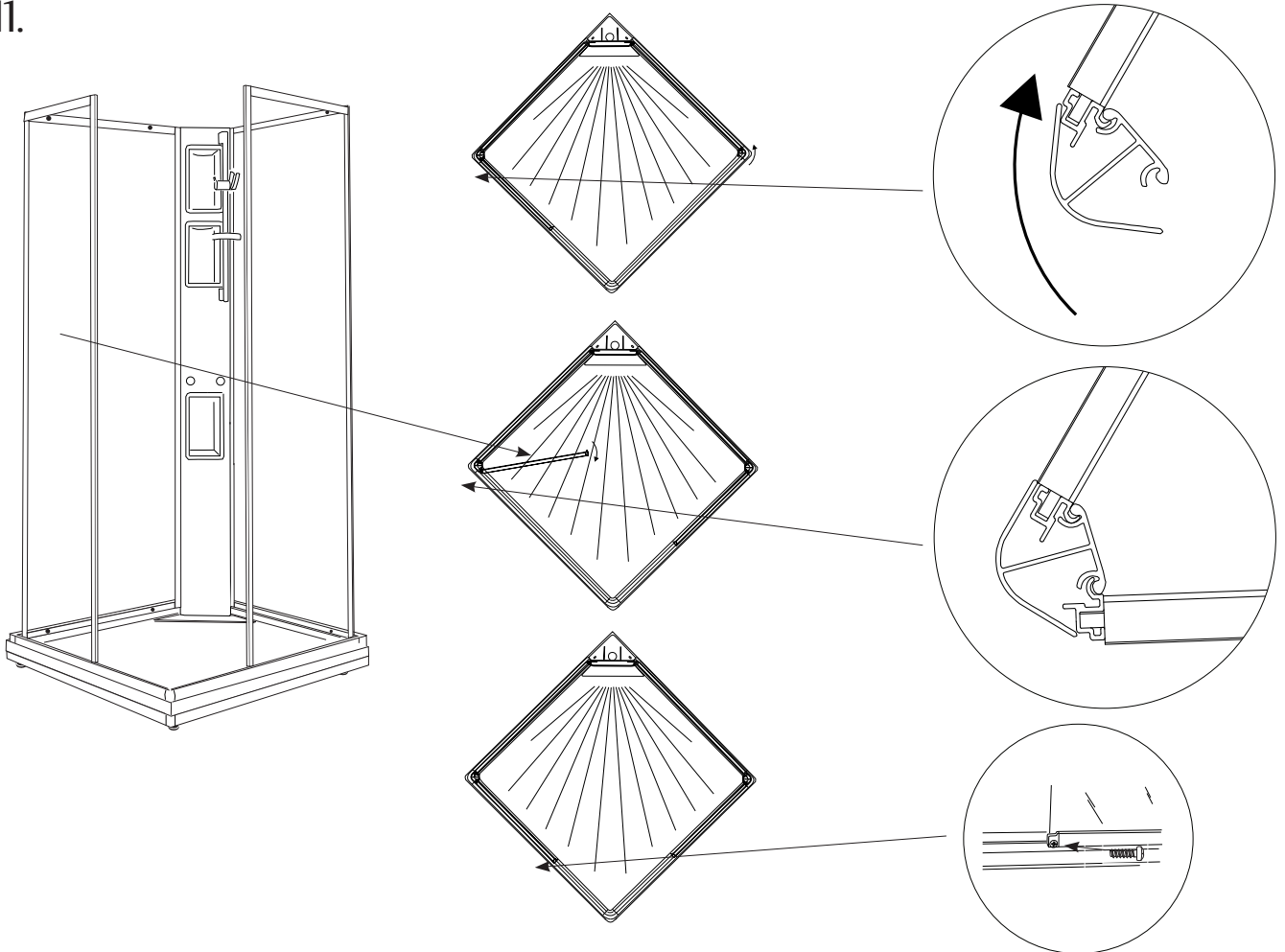
9.



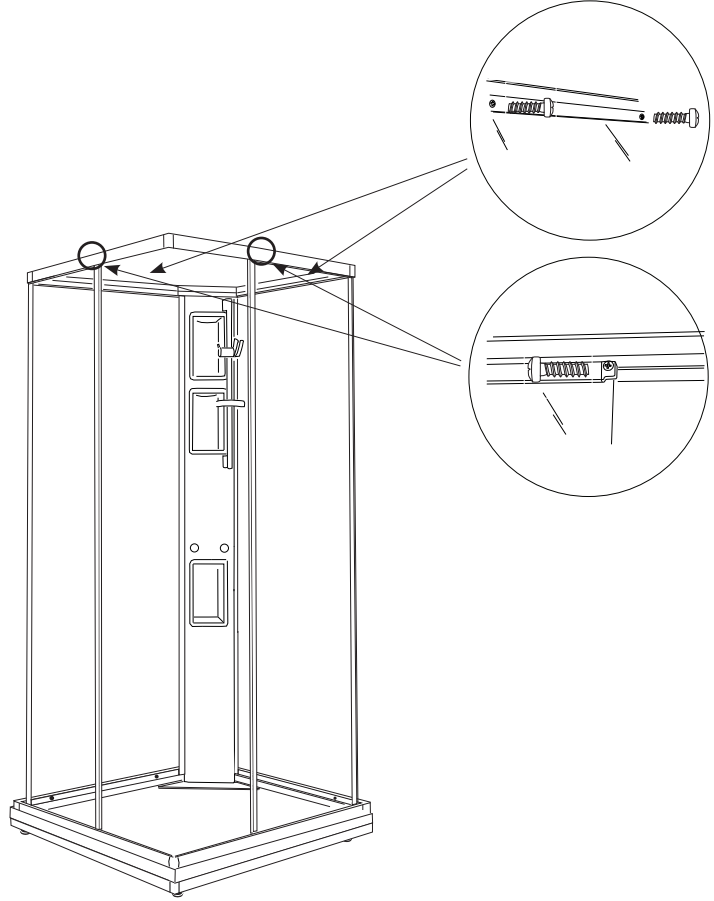
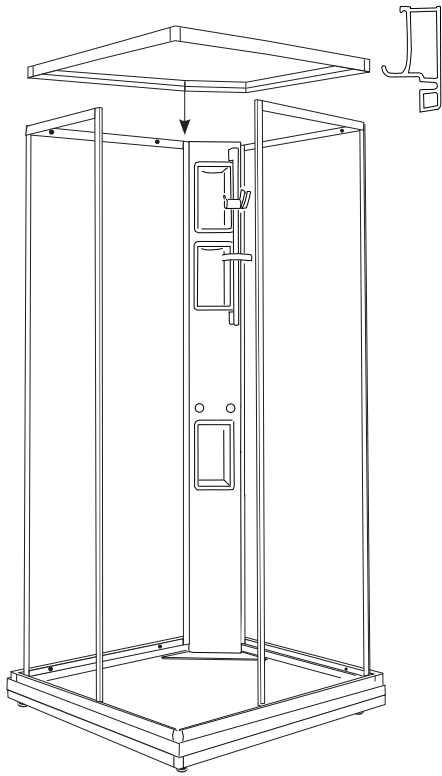
10.



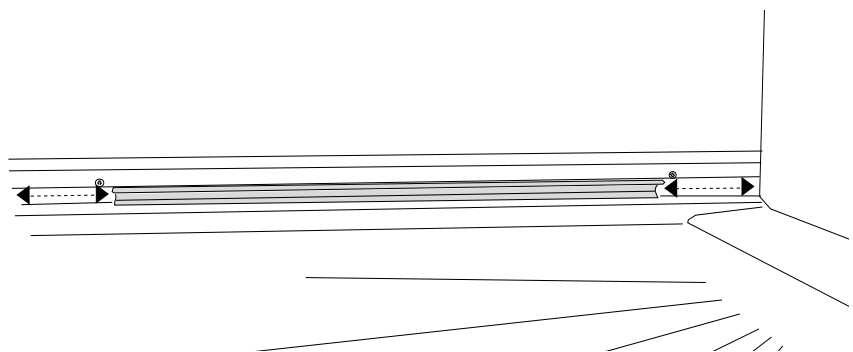
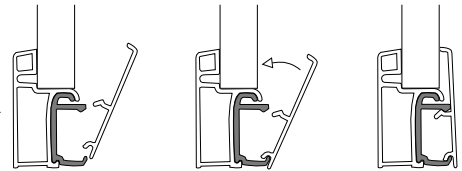
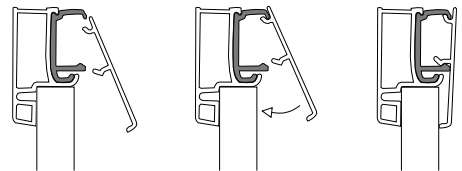
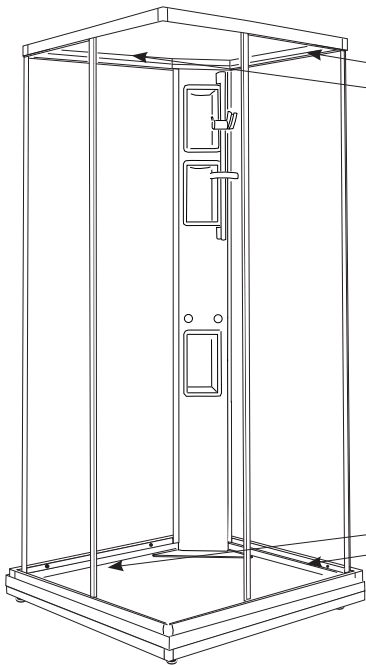
11.



12.



13.

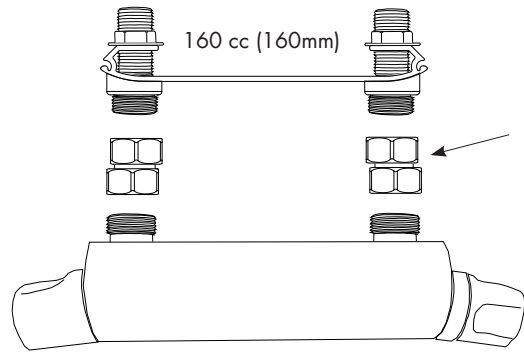
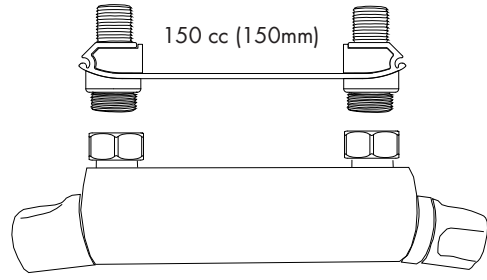
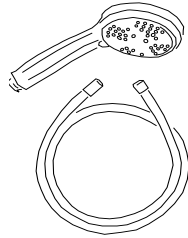
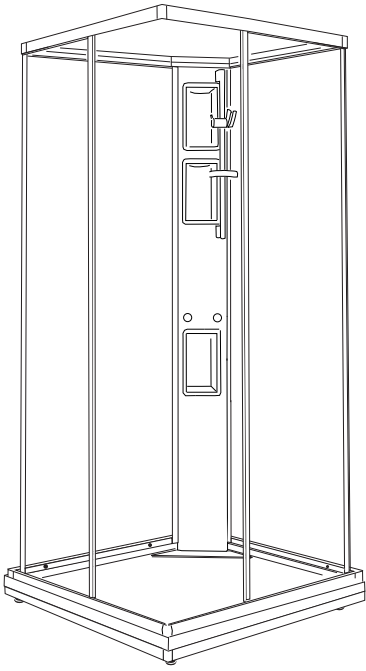




14.

alt.1  
Fjord

alt.2  
Fjord Premium

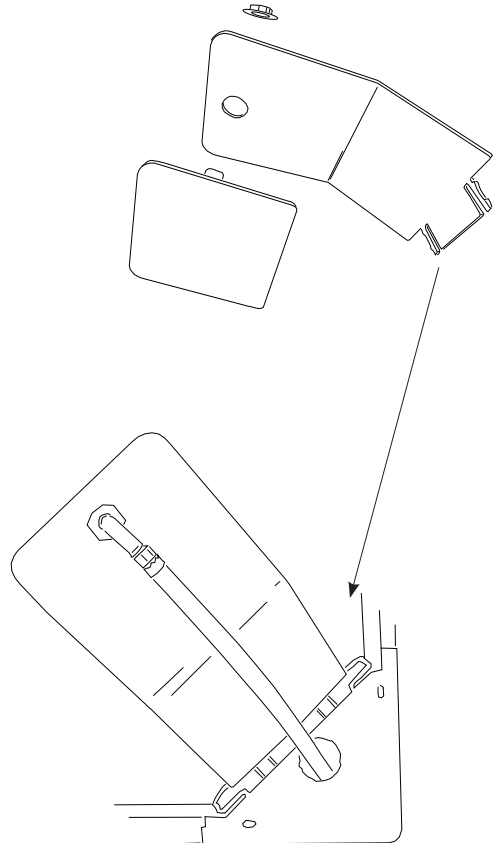
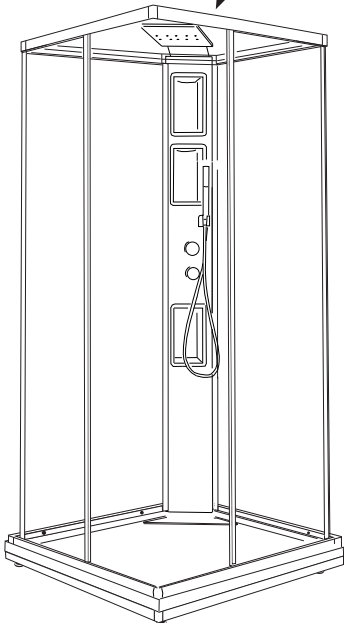
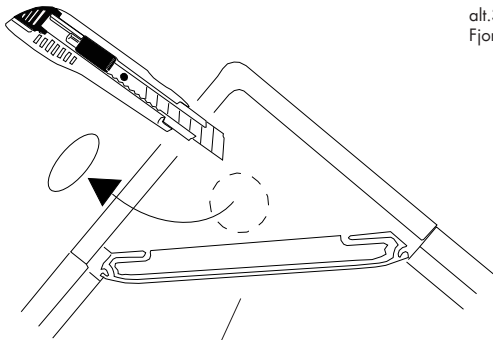


RSK 818 77 64  
Sverige/Sweden  
160cc (160mm)

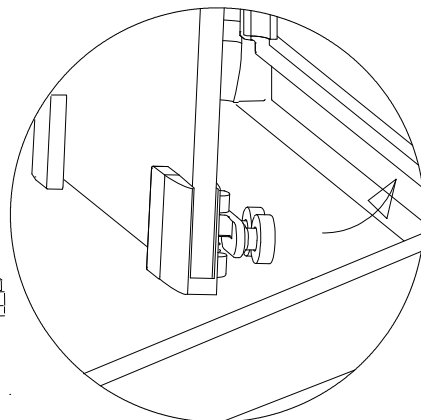
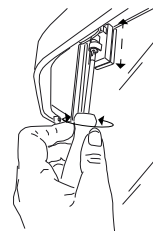
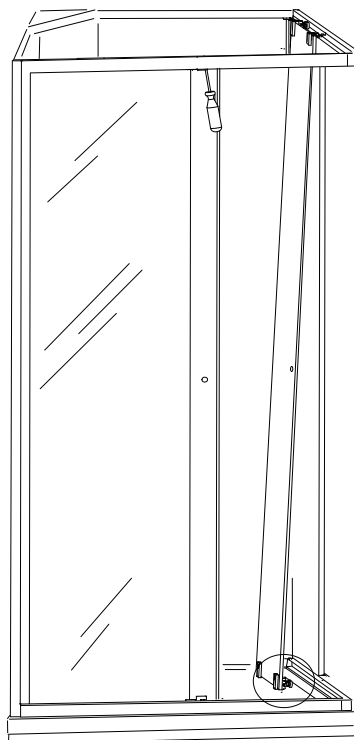
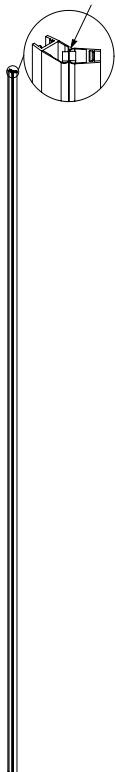
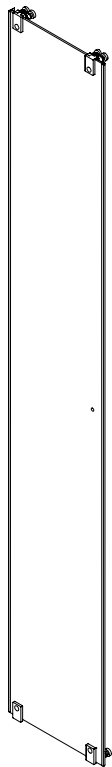
15.

alt.3  
Fjord Lux

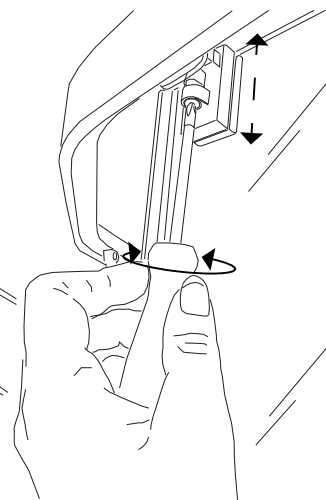
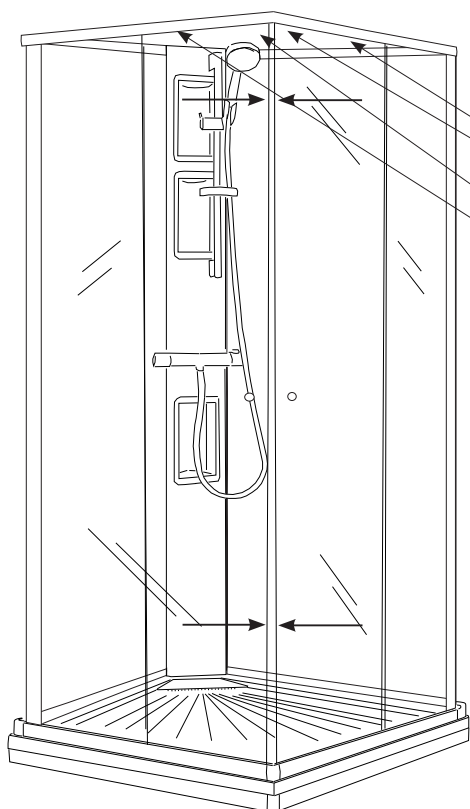
alt.  
Fjord Exlusive



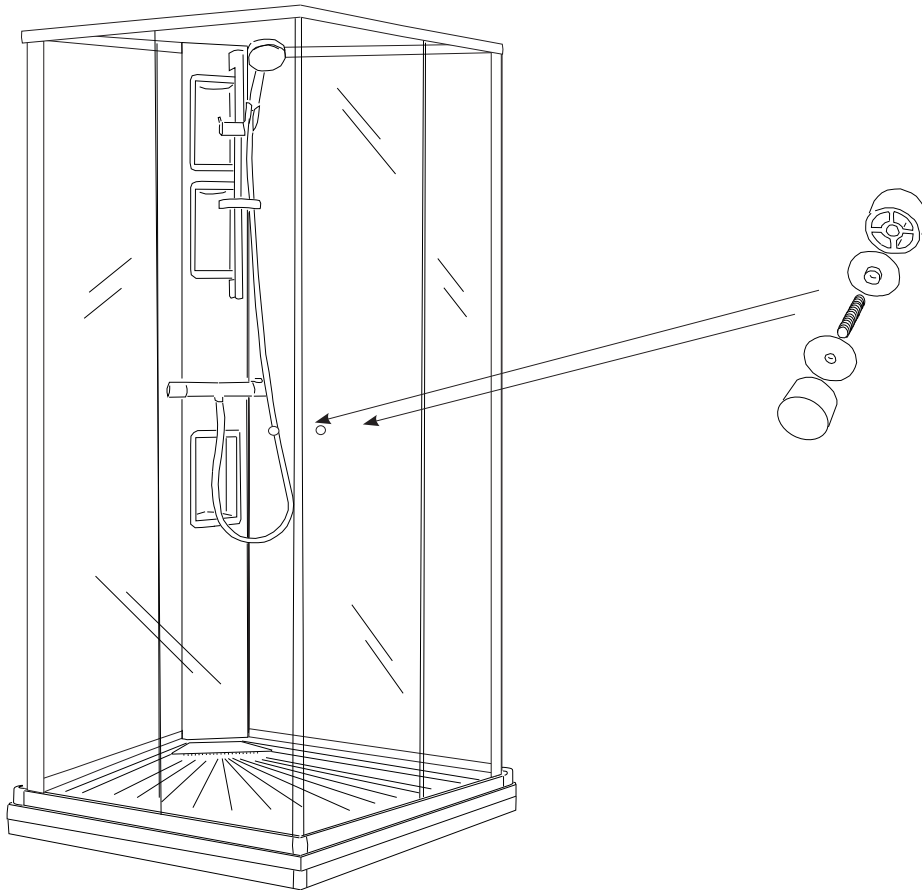
16.



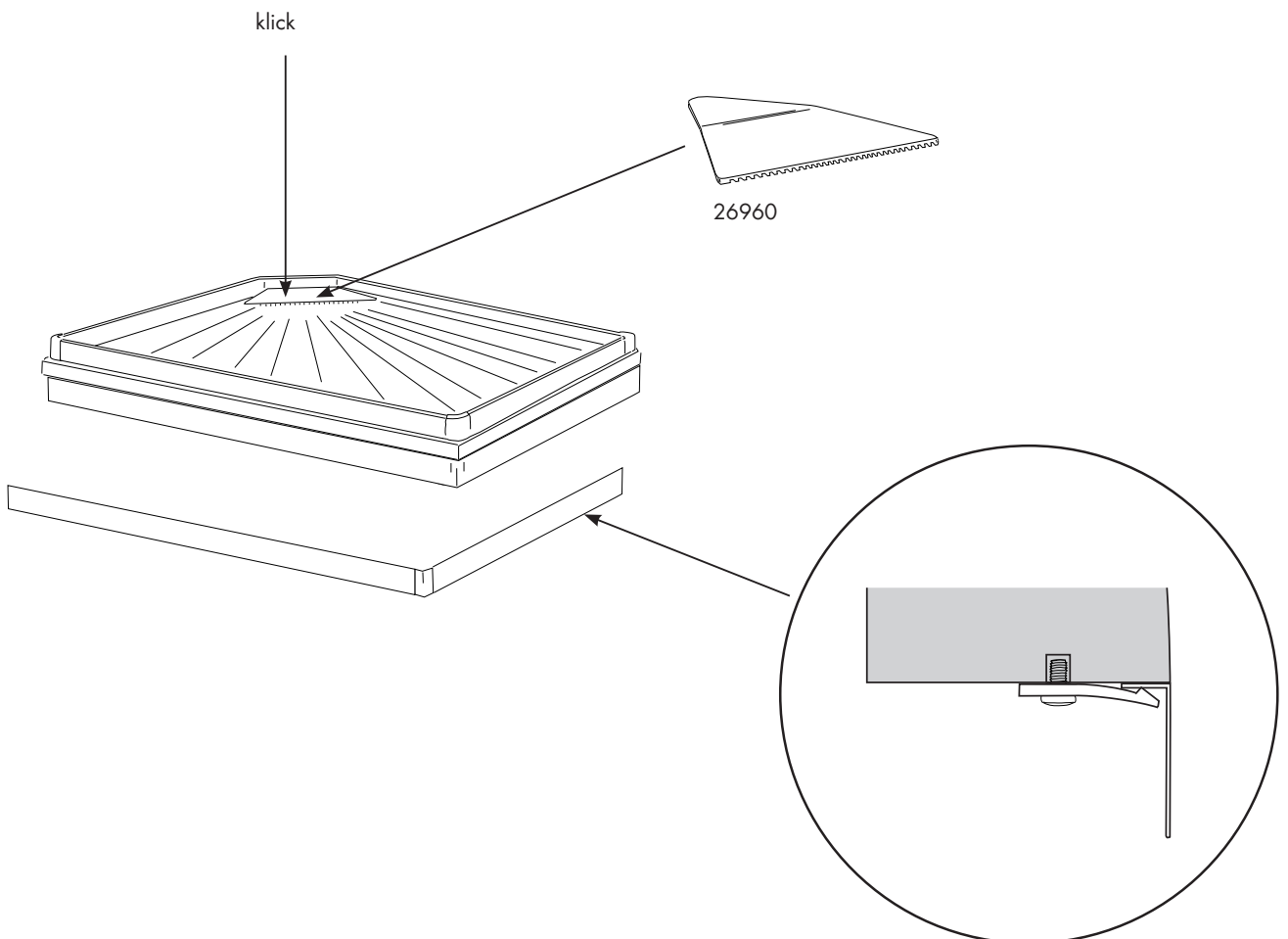
17.



18.



19.



# TACK FÖR ATT DU VALDE EN PRODUKT FRÅN MACRO DESIGN

Macro Design är ett svenskt företag som tillverkar duschar, badrumsmöbler och badrumstillbehör. När du väljer en produkt från Macro Design så vet du att du har gjort ett tryggt köp, har generösa garantier och din produkt kommer att hålla i många år framöver. För att hålla dina produkter i toppskick är det även viktigt att du vårdar och rengör dem regelbundet enligt anvisningarna.

## Skötselråd för duschar

### Glas

Effektivaste och även det miljövänligaste sättet att hålla glaset rena och fina är att efter varje dusch dra med en gummiskrapa. Rengör glaset minst varannan vecka med diskmedel eller mildt ättikbaserat rengöringsmedel. Använd svamp eller borste som inte repar glaset eller profilerna.

### Mönstrade glas

Screenmönster skall alltid vara på utsidan av glaset. Rengör utsidan med ljummet vatten och ett mildt diskmedel. Använd ej produkter som bildar en skyddshinna på glaset då dessa medel kan upplevas som flammiga eller som ett rinnmönster i screentrycket. Macro duschar får inte rengöras med medel som innehåller aromatiska kolväten, syror, ammoniak, natriumlut eller klorin.