



Installation and Maintenance Guide

Oras Cubista



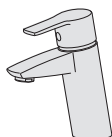
Water Is Worth Loving.

- GB** Thank you for selecting an Oras product. This installation and maintenance guide will introduce you to the installation, functions, and use of the faucet. Please read the guide carefully before installation, and keep it on hand for any potential future maintenance. If an operating malfunction or fault appears in your faucet, a plumbing professional is your best source of assistance. Information on cleaning the faucet, conditions of use, and warranty terms is available in the brochure that came with your product: "Important notes on Oras products".
- CZ** Děkujeme za výběr produktu Oras. Tento návod pro instalaci a údržbu Vás provede montáží, funkcí a použitím vodovodní baterie. Prosíme čtěté návod pozorně ještě před montáží samotné baterie a uschovejte pro případ možné další údržby. V případě výskytu jakýchkoli problémů s Vaší baterií je profesionální instalatér nejlepší možnou volbou pro asistenci při řešení těchto problémů. Informace jak čistit, používat vodovodní baterii a záruční podmínky jsou uvedeny v brožuře „Important notes on Oras products“, která Vám je dodána zároveň s výrobkem Oras.
- DE** Vielen Dank, dass Sie sich für ein Oras Produkt entschieden haben. Dieser Wartungs- und Installationshandbuch gibt Ihnen Informationen über die Installation, Funktion und Handhabung der Armatur. Bitte lesen Sie sich vor der Installation der Armatur diese Anleitung genau durch und verwahren Sie diese für evtl. zukünftige Wartungen auf. Bei einer Fehlfunktion der Armatur ist Ihr Fachhandwerker der beste Ansprechpartner. Informationen zur Reinigung, Handhabung sowie Garantie können Sie dem Prospekt „Important notes on Oras products“ (Wichtige Informationen über Oras Produkte) entnehmen, der Ihrer Armatur beiliegt.
- EE** Täname, et valisite Orase toote. Käesolev paigaldus- ja hooldusjuhend tutvustab Teile segisti paigaldamist, tööpõhimõtteid ning kasutamist. Palume Teil enne segisti paigaldamist käesoleva juhendiga hoolikalt tutvuda ning säilitada see võimalike tulevaste hoolduste tarbeks. Häirete korral segisti töös soovitame Teil pöörduda ala asjatundja poole. Info segisti puhastamise, kasutamise ja garantiitingimuste kohta leiata segistiga kaasasolevast brošüürist "Important notes on Oras products".
- DK** Tak fordi du valgte et Oras produkt. Denne installations- og vedligeholdelses guide vil guide dig gennem installationen, funktionerne og brugen af armaturet. Læs venligst denne guide igennem inden installationen og gem den til senere brug. Hvis der mod forventning skulle opstå problemer med armaturet, er den bedste løsning at kontakte en autoriseret VVS installatør. Information om rengøring og brug af armaturet samt garantivilkår findes i brochuren der fulgte med dit armatur: "Important notes on Oras products".
- ES** Gracias por seleccionar un producto de Oras. Esta guía de instalación y de mantenimiento le dará a conocer la instalación, las funciones y el uso de la grifería. Por favor, lea la guía cuidadosamente antes de la instalación, y téngala a mano para cualquier mantenimiento que tuviera que realizar en un futuro potencial. Si un mal funcionamiento o defecto de funcionamiento apareciera en su grifo, un profesional instalador es su mejor fuente de asistencia. Información sobre la limpieza del grifo, las condiciones de uso y condiciones de la garantía está disponible en el folleto que acompaña al producto: "Notas importantes sobre los productos Oras".
- FI** Kiitos, että valitsitte Oras tuotteen. Tämä asennus- ja huolto-ohje tutustuttaa teidät hanan asennukseen, toimintaan ja käyttöön. Lukekaa ohje huolellisesti ennen asennusta. Säästää ohje mahdollisia myöhempiä huolto- ja huoltotoimenpiteitä varten. Mikäli hanassanne ilmenee jokin toimintahäiriö tai vika, LVI-asiantuntija pystyy antamaan parhaan mahdollisen avun. Hanan puhdistuksesta, käyttöolosuhteista ja takuuehdoista voit lukea tuotteen mukana tulleesta "Important notes on Oras products"-vihkosesta.
- FR** Merci d'avoir choisi un produit Oras. Veuillez lire attentivement cette notice, afin de vous familiariser avec l'utilisation et les fonctions de l'appareil. Conservez ce document, afin, le cas échéant, de pouvoir à nouveau le consulter. En cas de problème, votre plombier est votre meilleur atout. Vous trouverez dans la brochure des informations pour le nettoyage du produit, les garanties, sous la rubrique « notice importante sur les produits Oras ».
- IT** Grazie per aver scelto un prodotto Oras. Il manuale di installazione e manutenzione vi introdurrà all'installazione, alle funzioni, ed all'uso del rubinetto. Si prega di leggere attentamente il manuale prima dell'installazione, e tenerlo a portata di mano per qualsiasi intervento di manutenzione futura. Se si manifesta un malfunzionamento di esercizio o difetto sul vostro rubinetto, un idraulico professionista è la migliore fonte di assistenza. Informazioni sulla pulizia del rubinetto, le condizioni d'uso e condizioni di garanzia sono disponibili nella brochure in dotazione con il prodotto: "Note importanti per i prodotti Oras".

- LT** Ačiū, kad pasirinkote "Oras" gaminį. Šis instaliavimo ir eksploataavimo vadovas supažindins jus su maišytuvo instaliavimu, funkcijomis ir naudojimo ypatybėmis. Prašome dėmesingai perskaityti šį vadovą prieš gaminio instaliavimą ir laikyti jį prieinamoje vietoje galimam aptarnavimui atvejui. Jeigu eksploatacijos metu atsirastų gaminio sutrikimų ar defektų geriausias jūsų patarėjas būtų profesionalus santechnikas. Informaciją apie gaminio valymą, naudojimo ir garantinio aptarnavimo sąlygas atrasite prie gaminio pridėtoje brošiūroje „Svarbūs „Oras“ gaminių priežiūros nurodymai“.
- LV** Paldies, ka izvēlējāties Oras produktus. Šis uzstādīšanas un apkopes ceļvedis iepazīstina ar jaucējkrānu uzstādīšanu, darbību un lietojamību. Lūdzu uzmanīgi izlasiet ceļvedi pirms darbu uzsākšanas un saglabājiet to kā izziņas avotu apkopes darbu veikšanai nākotnē. Profesionāls santehniķis būtu labākais atbalsts gadījumos, ja jaucējkrānā rodas funkcionāli traucējumi. Jaucējkrāna tīrīšanas un lietošanas norādījumi, garantijas noteikumi ir pieejami jūsu produktam pievienotā brošūrā „Svarīgi norādījumi par Oras jaucējkrānu apkopi“.
- NL** Dank u wel voor het kiezen van een Oras product. Deze installatie- en onderhoudsgids zal u de weg wijzen voor installatie, functies en gebruik van de kraan. Gelieve de handleiding aandachtig te lezen alvorens installatie, en houdt het bij de hand voor toekomstig onderhoud. Wanneer er een gebruiksprobleem of fout in uw kraan merkbaar wordt, dan is een professionele loodgieter de aangewezen hulp. Informatie over hoe de kraan te poetsen, gebruiksvoorwaarden, en garantievoorwaarden is terug te vinden in de brochure die met uw kraan werd opgestuurd: "belangrijke nota's over Oras producten".
- NO** Tusen takk for at du valgte et produkt fra Oras. Denne installasjons- og monteringsveilederen forteller deg hvordan dette produktet installeres, fungerer og brukes. Vær vennlig å les veilederen før du installerer produktet. Ta vare på veiledningen til evt. senere bruk. Hvis du oppdager feil ved produktet, bør du tilkalle rørlegger. Informasjon om rengjøring av produktet, bruksområder og garanti er tilgjengelig i heftet som lå sammen med produktet: "Viktige bemerkninger om Orasprodukter".
- PL** Dziękujemy za wybór produktów Oras. Przedstawiamy instrukcję instalacji i konserwacji, która zawiera wskazówki odnośnie instalacji, funkcjonalności oraz użytkowania baterii Oras. Prosimy przeczytać uważnie instrukcję przed instalacją i zachować ją dla potrzeb przyszłej konserwacji. W razie awarii podczas użytkowania lub pojawienia się wady baterii najlepszym źródłem pomocy jest profesjonalny serwis Oras. Informacje dotyczące czyszczenia baterii, sposobu użytkowania oraz warunków gwarancji są dostępne w załączonej do baterii broszurce "Important notes on Oras products".
- RO** Vă mulțumim pentru alegerea unui produs Oras. Acest ghid de instalare și întreținere vă prezintă modalitatea de instalare, funcțiile și modul de exploatare a bateriei. Parcurgeți cu atenția acest ghid înainte de instalare și păstrați-l la îndemână pentru efectuarea potențialelor operațiuni ulterioare de întreținere. În situația în care, pe parcursul exploatarii bateriei, apare o disfuncționalitate sau o defecțiune, cea mai bună sursă de asistență o reprezintă un instalator profesionist. Informații referitoare la curățirea bateriei, condițiile de exploatare și termenii de garanție puteți consulta în broșura "Note importante referitoare la produsele Oras", care v-a fost livrată împreună cu produsul pe care l-ați achiziționat.
- RU** Благодарим Вас за выбор продукции Oras. Из этой инструкции Вы узнаете о функциях смесителя и о порядке его установки и эксплуатации. Пожалуйста, внимательно прочитайте эту инструкцию перед установкой смесителя, и держите её под рукой на случай возникновения вопросов или необходимости обслуживания смесителя. В случае нарушения работы смесителя рекомендуем Вам обращаться к квалифицированным специалистам. Информация об уходе за смесителем, рекомендациях по его эксплуатации и условиях гарантии изложена в прилагаемой брошюре «Important notes on Oras products».
- SE** Tack för att du valt en produkt från Oras. Den här installations- och skötselanvisningen kommer att guida dig igenom blandarens installation, funktion och användande. Läs igenom anvisningen noggrant innan installation av blandaren och spara den för eventuella framtida servicebehov. Om ett funktionsfel uppstår bör du vända dig till en professionell hantverkare för hjälp. Allmänna råd angående installation samt information om blandarens användning, rengöring och dess garantivillkor finner du i foldern "important notes on Oras products" som följer med din produkt.
- SK** Ďakujeme za výber produktu Oras. Tento návod pre inštaláciu a údržbu Vás prevedie montážou, funkciou a použitím vodovodnej batérie. Prosíme čítajte návod pozorne ešte pred montážou samotnej batérie a uschovajte pre prípad novej ďalšej údržby. V prípade výskytu akýchkoľvek problémov s Vašou batériou je profesionálny inštalátor najlepšou možnou voľbou pre asistenciu pri riešení týchto problémov. Informácie ako čistiť, používať vodovodnú batériu a záručné podmienky sú uvedené v brožúre „Important notes on Oras products“, ktorá Vám je dodaná zároveň s výrobkom Oras.

Contents

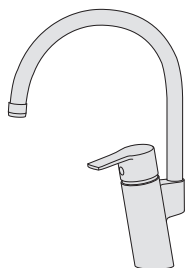
CZ Obsah	ES Contenidos	LT Turinys	PL Spis treści
DE Inhaltsübersicht	FI Sisällysluettelo	LV Saturs	RO Cuprins
DK Indholdsfortegnelse	FR Sommaire	NL Inhoud	RU Содержание
EE Sisukord	IT Indice	NO Innhold	SE Innehållsförteckning
			SK Obsah



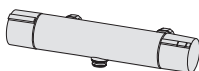
Technical data	6-11
Installation	12-13
Maintenance	29-30
Spare parts	13



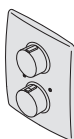
Technical data	14-18
Installation	19-20
Maintenance	21-22
Spare parts	23-24



Technical data	25-26
Installation	27-28
Maintenance	29-30
Spare parts	31



Technical data	32-34
Installation	35
Maintenance	35-37
Spare parts	37-38



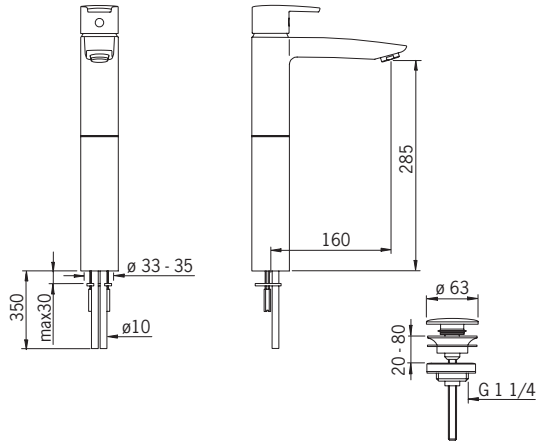
Technical data	39-40
Installation	41-42, 47
Maintenance	43-45
Spare parts	46

2801

EN 817
I (ISO 3822)
50 - 1000 kPa
0.2 l/s (300 kPa)
75 kPa (0.1 l/s)
max. +80°C



STF VTT-RTH-04951-08
VA 1.42/17872
Sintef Nr. 1322



2801F

EN 817
I (ISO 3822)
50 - 1000 kPa
0.18 l/s (300 kPa)
85 kPa (0.1 l/s)
max. +80°C

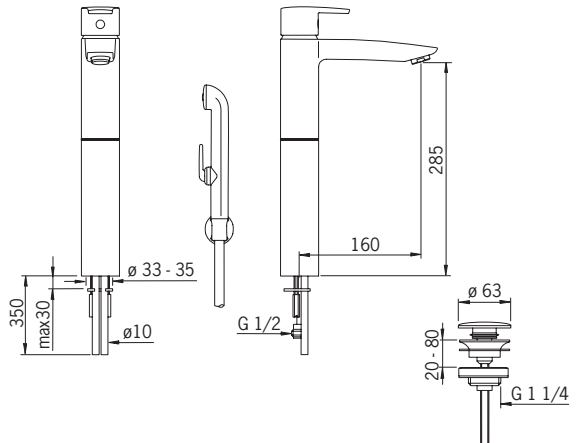


2802

EN 817
I (ISO 3822)
50 - 1000 kPa
0.14 l/s (300 kPa)
150 kPa (0.1 l/s)
max. +80°C

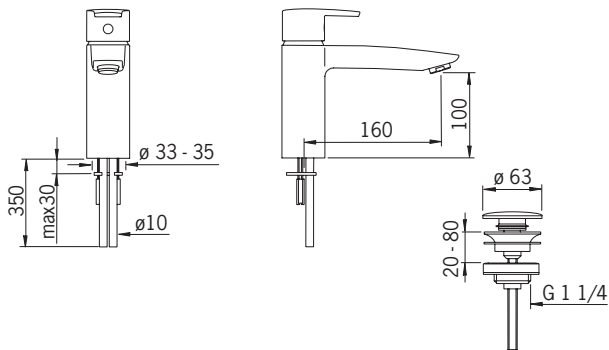


STF VTT-RTH-04951-08
VA 1.42/17872
Sintef Nr. 1322



2805

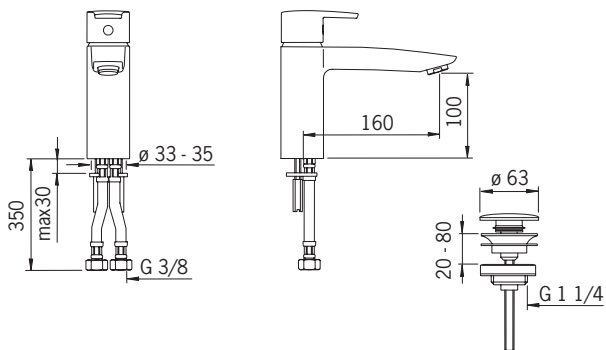
EN 817
I (ISO 3822)
50 - 1000 kPa
0.2 l/s (300 kPa)
70 kPa (0.1 l/s)
max. +80°C



STF VTT-RTH-04951-08
VA VA 1.42/17872
Sintef Nr. 1322

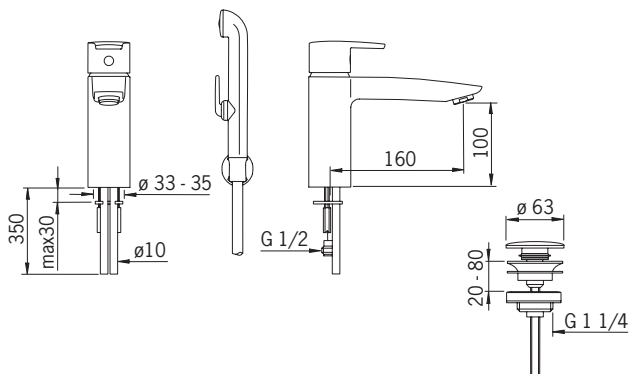
2805F

EN 817
I (ISO 3822)
50 - 1000 kPa
0.19 l/s (300 kPa)
85 kPa (0.1 l/s)
max. +80°C



2806

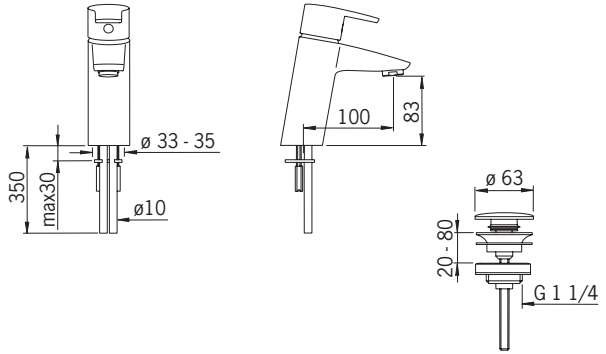
EN 817
I (ISO 3822)
50 - 1000 kPa
0.14 l/s (300 kPa)
150 kPa (0.1 l/s)
max. +80°C



STF VTT-RTH-04951-08
VA VA 1.42/17872

2804

EN 817
I (ISO 3822)
50 - 1000 kPa
0.2 l/s (300 kPa)
70 kPa (0.1 l/s)
max. +80°C



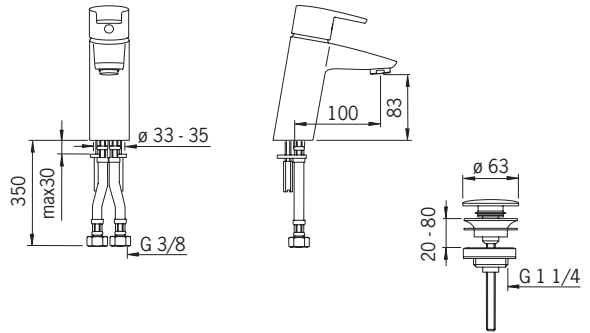
STF VTT-RTH-04951-08

VA 1.42/17873

Sintef Nr. 1322

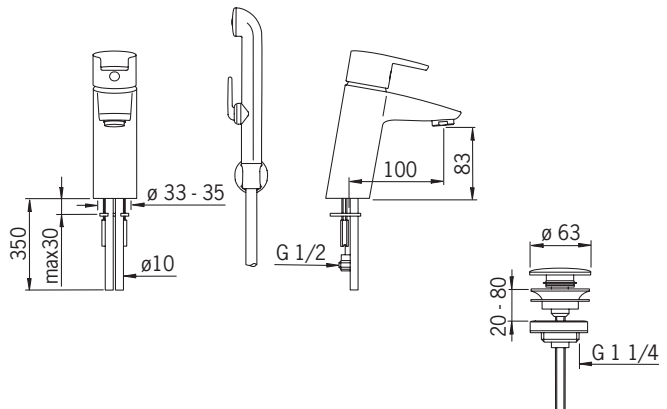
2804F

EN 817
I (ISO 3822)
50 - 1000 kPa
0.19 l/s (300 kPa)
85 kPa (0.1 l/s)
max. +80°C



2808

EN 817
I (ISO 3822)
50 - 1000 kPa
0.14 l/s (300 kPa)
140 kPa (0.1 l/s)
max. +80°C



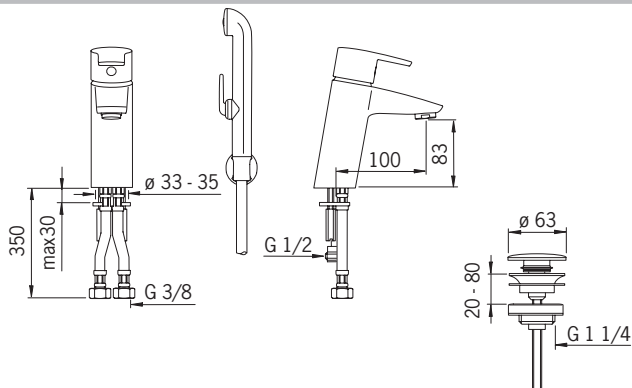
STF VTT-RTH-04951-08

VA 1.42/17873

Sintef Nr. 1322

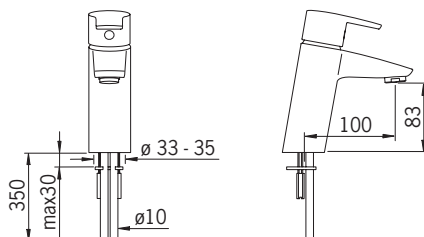
2808F

EN 817
I (ISO 3822)
50 - 1000 kPa
0.13 l/s (300 kPa)
165 kPa (0.1 l/s)
max. +80°C



2810

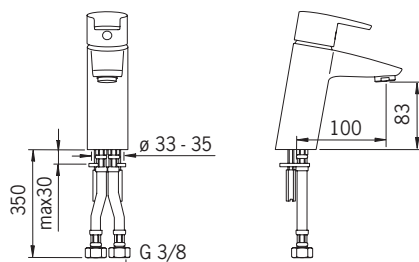
EN 817
I (ISO 3822)
50 - 1000 kPa
0.2 l/s (300 kPa)
70 kPa (0.1 l/s)
max. +80°C



STF VTT-RTH-04951-08
VA VA 1.42/17873
Sintef Nr. 1322

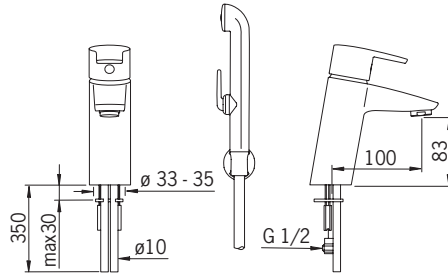
2810F

EN 817
I (ISO 3822)
50 - 1000 kPa
0.19 l/s (300 kPa)
85 kPa (0.1 l/s)
max. +80°C



2812

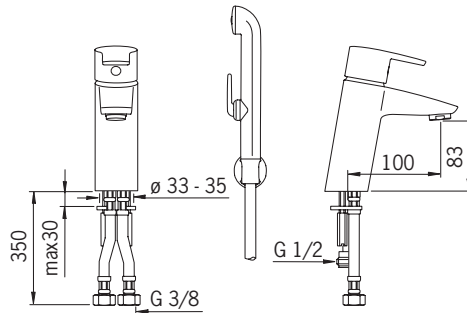
EN 817
I (ISO 3822)
50 - 1000 kPa
0.14 l/s (300 kPa)
140 kPa (0.1 l/s)
max. +80°C



STF VTT-RTH-04951-08
VA VA 1.42/17873
Sintef Nr. 1322

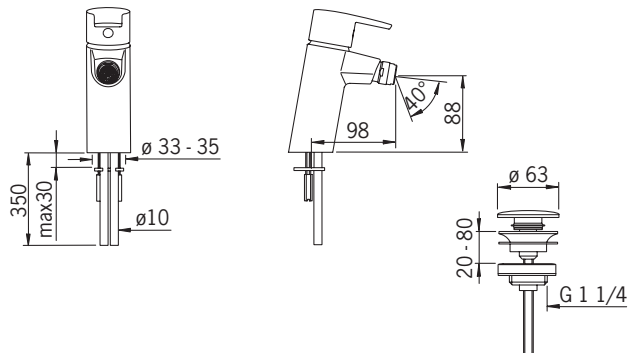
2812F

EN 817
I (ISO 3822)
50 - 1000 kPa
0.13 l/s (300 kPa)
165 kPa (0.1 l/s)
max. +80°C



2818

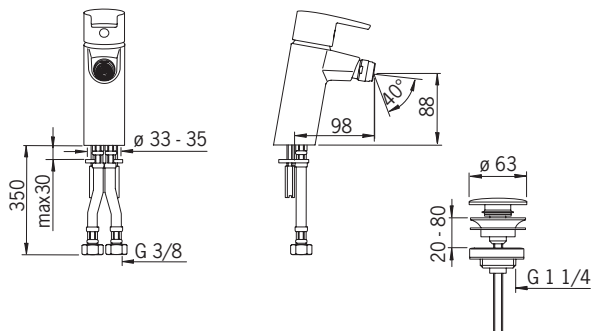
EN 817
I (ISO 3822)
50 - 1000 kPa
0.2 l/s (300 kPa)
75 kPa (0.1 l/s)
max. +80°C



STF VTT-RTH-04951-08
VA VA 1.42/17875

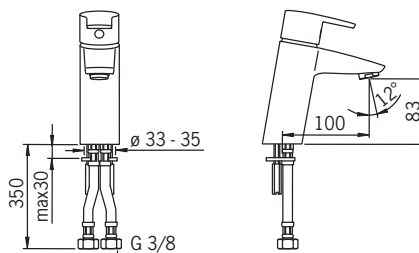
2818F

EN 817
 I (ISO 3822)
 50 - 1000 kPa
 0.18 l/s (300 kPa)
 90 kPa (0.1 l/s)
 max. +80°C



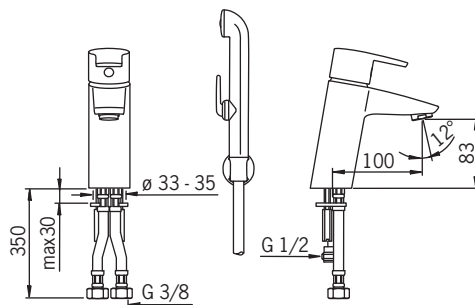
2410F

EN 817
 I (ISO 3822) Oras lab.
 50 - 1000 kPa
 0.083 l/s (300 kPa) (with flow controller)
 max. +80°C



2412F

EN 817
 I (ISO 3822) Oras lab.
 50 - 1000 kPa
 0.083 l/s (300 kPa) (with flow controller)
 max. +80°C



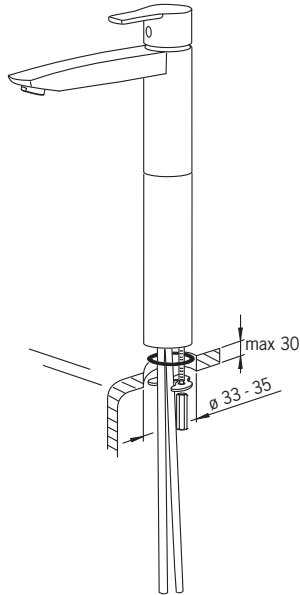
Installation

CZ Montáž
DE Montage
DK Installation
EE Paigaldus
ES Montaje

FI Asennus
FR Installation
IT Montaggio
LT Montavimas

LV Montāža
NL Installatie
NO Montering
PL Instalacja

RO Instalare
RU Установка
SE Installation
SK Inštalácia

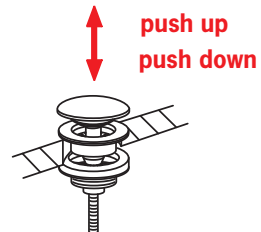
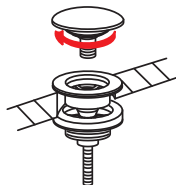
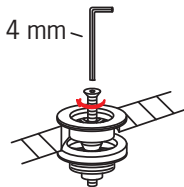


Installation/Operation

CZ Montáž/Funkce
DE Montage/Funktion
DK Installation/Betjening
EE Paigaldus/Toimimine
ES Montaje/Servicio
FI Asennus/Toiminta

FR Installation/Utilisation
IT Montaggio/Funzionamento
LT Montavimas/Veikimo principas
LV Montāža/Darbības princips
NL Installatie/Bediening
NO Montering/Funksjon

PL Instalacja/Działanie
RO Instalare /Funcționare
RU Установка/Принцип действия
SE Installation/Funktion
SK Inštalácia/Prevádzka



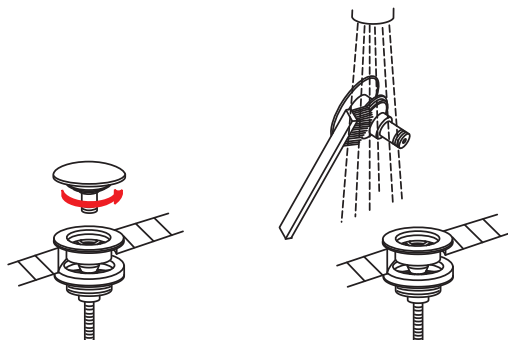
Rinsing

CZ Vypláchnutí
DE Spülen
DK Gennemskyldning
EE Loputama

ES Aclarar
FI Huuhtelu
FR Rinçage
IT Spurgo

LT Praplovimas
LV Skalošana
NL Spoelen
NO Rengjøring

PL Płukania
RO Spălarea
RU Промывка
SE Renspolning
SK Vypláchnutie



Spare parts

CZ Náhradní díly
DE Ersatzteile
DK Reservedele
EE Varuosad
ES Piezas de recambio

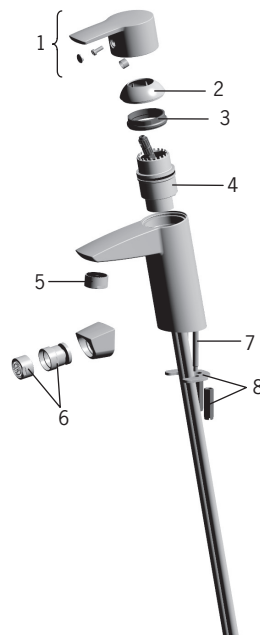
FI Varaosat
FR Pièces détachées
IT Pezzi di ricambio
LT Atsarginės dalys

LV Rezerves daļas
NL Reserve-onderdelen
NO Reservedeler
PL Części zamienne

RO Piese de schimb
RU Запасные части
SE Reservdelar
SK Náhradné diely

**2801, 2801F, 2802, 2804, 2804F,
 2805, 2805F, 2806, 2808, 2808F,
 2810, 2810F, 2812, 2812F,
 2818, 2818F, 2410F, 2412F**

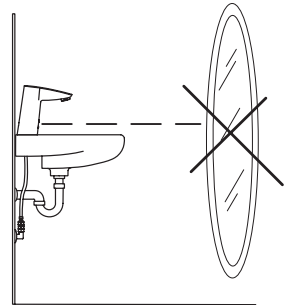
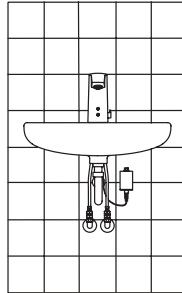
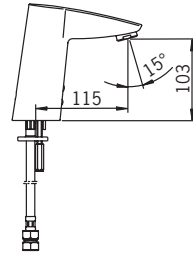
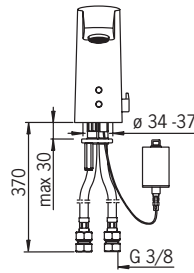
- 1 159050V
- 2 159053V
- 3 158726
- 4 158890
- 4 600979V (2410F, 2412F)
- 5 232211
- 5 601166V (2410F, 2412F)
- 6 232511
- 7 158727/10
- 8 158697



159056V

2814F

EN 15091
 I (ISO 3822)
 100 - 1000 kPa
 0.1 l/s (300 kPa) (with flow controller)
 200 kPa (0.1 l/s)
 max. +70°C

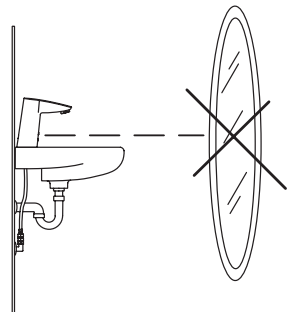
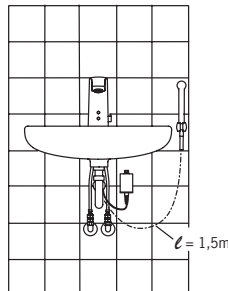
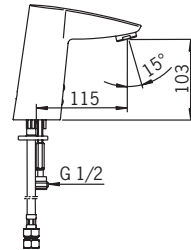
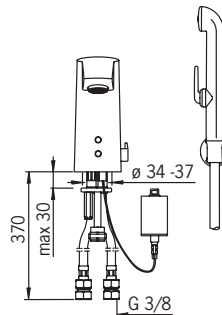


STF VTT-RTH-00002-10
 VA 1.42/19220
 Sintef Nr. 1534

CE (EMC 2004/108/EY)

2816F

EN 15091
 I (ISO 3822)
 100 - 1000 kPa
 0.1 l/s (300 kPa) (with flow controller)
 250 kPa (0.1 l/s)
 max. +70°C



STF VTT-RTH-00002-10
 VA 1.42/19220
 Sintef Nr. 1534

CE (EMC 2004/108/EY)

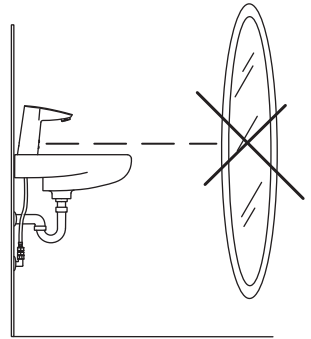
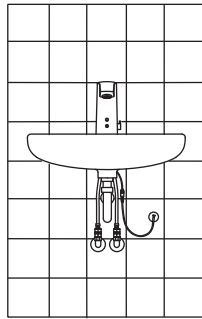
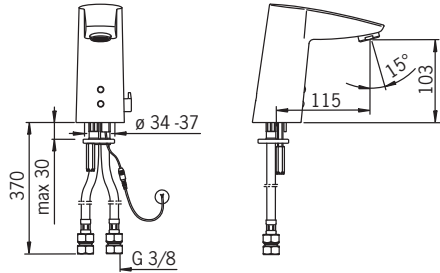
Technical data

CZ Technická data	LV Tehniskie dati	PL Dane techniczne	SE Teknisk information
DE Technische Daten	NL Technische gegevens	RO Date tehnice	SK Technické údaje
DK Tekniske data	NO Teknisk informasjon	RU Технические данные	

GB Protection class	Battery	Recognition range	Max. flow period	Intelligent afterflow period
CZ Třída bezpečnosti	Monočlánek	Rozlišovací rozsah	Max. doba průtoku	Čas dodatečného průtoku
DE Sicherheitsklasse	Batterie	Sensorreichweite	Max. Fließdauer	Intelligente Nachlaufzeit
DK Beskyttelsesklasse	Batteri	Sensor område	Max. løbetid	Intelligent efterløbetid
EE Kaitselass	Patareid	Toimiskaugus	Maksimaalne vee vooluaja pikkus	Optimaalne järelvooluaja pikkus
ES Grado de protección	Batería	Alcance del sensor	Período máximo de flujo	Tiempo caudal posterior
FI Suojausluokka	Paristo	Tunnistusalue	Max. virtusaika	Alykäs jälkivirta-aika
FR Norme de sécurité	Piles	Longueur du faisceau	Durée maximum d'écoulement	Temporisation de débit intelligente
IT Protezione classe	Batteria	Raggio d'azione del sensore	Scorrimento mass.	Tempo di scorrimento a posteriori
LT Saugumo klasė	Baterija	Atpažinimo atstumas	Maksimali srovės tekėjimo trukmė	Tekėjimo trukmė po prausimosi
LV Aizsardzības klase	Baterija	Atpazīšanas diapazons	Maksimālais plūsmas periods	Skalošanas periods
NL Veiligheidsklasse	Batterij	Sensorbereik	Max. looptijd	Intelligente naloortijd
NO Tetthetsklasse	Batteri	Følsomhetsområde	Funksjonstid	Intelligent etterrenningstid
PL Klasa bezpieczeństwa	Bateria	Zasięg działania	Max czas przepływu	Inteligentne opóźnienie zamknięcia
RO Clasa de protecție	Baterie	Raza de sesizare	Perioadă max. de curgere	Perioadă de curgere remanentă inteligentă
RU Степень защиты	Батарея	Расстояние опознавания	Макс. время подачи воды	Продолжительность окончания
SE Kapslingsklass	Batteri	Känslighetsområde	Max. flödestid	сбива (автоматическая настройка)
SK Trieda bezpečnosti	Monočlánok	Rozlišovacia vzdialenosť	Max. doba prietoku	Intelligent efterflödestid
IP 67	Lithium 2CR5 6V	optimally preset	2 min	2 s ± 1 s

2824F

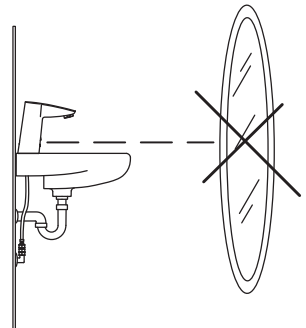
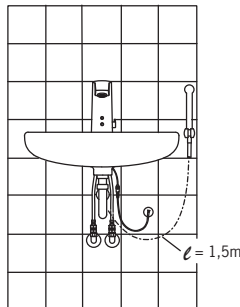
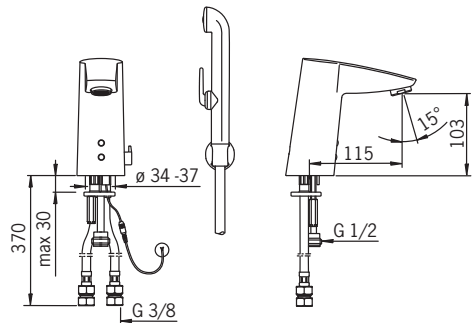
EN 15091
 I (ISO 3822)
 100 - 1000 kPa
 0.1 l/s (300 kPa) (with flow controller)
 200 kPa (0.1 l/s)
 max. +70°C



CE (EMC 2004/108/EY)

2826F

EN 15091
 I (ISO 3822)
 100 - 1000 kPa
 0.1 l/s (300 kPa) (with flow controller)
 250 kPa (0.1 l/s)
 max. +70°C



CE (EMC 2004/108/EY)

Technical data

<p>CZ Technická data DE Technische Daten DK Tekniske data</p>	<p>EE Tehnilised andmed ES Datos técnicos FI Tekniset tiedot</p>	<p>FR Données techniques IT Dati tecnici LT Techniniai duomenys</p>	<p>LV Tehniskie dati NL Technische gegevens NO Teknisk informasjon</p>	<p>PL Dane techniczne RO Date tehnice RU Технические данные</p>	<p>SE Teknisk information SK Technické údaje</p>	
<p>GB Protection class CZ Třída bezpečnosti DE Sicherheitsklasse DK Beskyttelsesklasse EE Kaitsklass ES Grado de protección FI Suojaluokka FR Norme de sécurité IT Protezione classe IT Saugumo klasė LV Atzardzības klase NL Veiligheidsklasse NO Tetthetsklasse PL Klasa bezpieczeństwa RO Clasa de protecție RU Степень защиты SE Kapplingsklass SK Trieda bezpečnosti</p>	<p>Recognition range Rožlišovací rozsah Sensorreichweite Sensor område Toimiskäyttöalue Alcance del sensor Tunnistusalue Longueur du faisceau Raggio d'azione del sensore Atapazīmas atstums Atzardzības diapazāns Sensorbereich Følsomhetsområde Zajsegdzialania Raza de sesizare Расстояние опознавания Kānslihtsomaide Rožlišovacia vzdialenost</p>	<p>Max. flow period Max. doba prитоку Max. Fließdauer Max. løbetid Periód máximo de flujo Max. virtausaika Durée maximum d'écoulement Scorrimento mass. Maksimāli srovės tekėjimo trukmė Maksimālais plūsmas periods Max. looptijd Funksjonstid Max. czas przelupwu Periódā máx. de curgere Макс. время подачи воды Max. flödestid Max. doba prietoku</p>	<p>2 min</p>	<p>Intelligent afterflow period Čas dodatečného prítoku Intelligente Nachlaufzeit Intelligent efterløbetid Optimaalne järelvooluaja pikkus Tiempo caudal posterior Älyläis jälkivirtausaika Temporisation de débit intelligente Tempo di scorrimento a posteriori Tekėjimo trukmė po prausimosi Skalošanas periods Intelligente nalooptijd Intelligent etterrenningstid Intelligente opóźnienie zamknięcia Periódā de curgere remanentă inteligentă Продолжительность окончат. срыва (автоматическая настройка) Intelligent efterflødestid Intelligentná doba po prietoku</p>	<p>2 s ± 1 s</p>	<p>Allowed power supply ripple Povolená tolerance ripple Zulässiger Netzanschlus Tillattd udsving strømforsyning Lubatud toitepinge hälve Ondulación fuente alimentación Saluttu syötöjännitteen rippeli Crête de puissance autorisée Corrente alternata consentita Leistinas matinimas Pieļaujamaš barošanas svārstības Toegestane stroomspanning Tillatt rippelspenning Dopuszczalna wiązka dostarczanej energii Dopusztimā admisā pīt. rušerea de alimentare Max. rippelspänning Povolené kolísanie napätjania <100 mVpp</p>
<p>IP 67</p>	<p>Electrical Connection GB Napájaci napětí DE Elektr. Anschluß DK Elektrisk tilslutning EE Elektrilüüdes ES Instalación eléctrica FI Sähköliitäntä FR Connexion électrique IT Collegamento elettrico LT Maitinimo šaltinis LV Elektrobarošana NL Elektrische aansluiting NO Elektrisk tilkobling PL Podłączenie elektryczne RU Соединение электрика RO Ei-anslntning SE Elektrisk förpoenje SK Elektrické pripojenie</p>	<p>Nominal current consumption Nominālināi spotreba Nominal current consumption Nominelt strømfbrøug Nominālaie voolutarve Consumo nominal Nimellinen virrankulutus Consumation courante nominale Consumo di corrente nominale Nominālais srovės sunaudojimas Nominālais enerģijas patēriņš Nomināel stroomverbruik Nominelt strømfbrøuk Nomināle biežāce zūdzīce Consum nominal de curent Номинāльное потребление тока Nominēl strømfbrøukning Nomināla spotreba prūdu</p>	<p>Min. current consumption Minimālināi sportreba Min. Stromverbrauch Min. strømfbrøug Min. voolutarve Consumo minimo Min. virrankulutus Consumation courante minimale Consumo di corrente (Min.) Minimalus srovės sunaudojimas Min. enerģijas patēriņš Min. stroomverbruik Min. strømfbrøuk Minimāle biežāce zūdzīce Consum min. de curent Минимāльное потребление тока Min. strømfbrøukning Minimāla spotreba prūdu</p>	<p>0 A</p>	<p>0 A</p>	
<p>12 VDC ± 5 %</p>	<p>0.2 A</p>	<p>0.2 A</p>	<p>0 A</p>	<p>0 A</p>	<p>0 A</p>	

Installation

CZ Montáž	FI Asennus	LV Montāža	RO Instalare
DE Montage	FR Installation	NL Installatie	RU Установка
DK Installation	IT Montaggio	NO Montering	SE Installation
EE Paigaldus	LT Montavimas	PL Instalacja	SK Inštalácia
ES Montaje			

GB Power supply requirement: Power supply output must be short circuit protected

CZ Požadavky týkající se napájecího zdroje: Výstup napájecího zdroje musí být chráněn proti zkratu

DE Stromversorgungsvoraussetzungen: Stromversorgungsspannung muss kurzschlussgeschützt sein.

DK Krav til strømforsyning: Strømforsyningsudgang skal være kortslutningsbeskyttet

EE Nõuded vooluallikale: Vooluallika väljund peab olema kaitsstud lühise eest

ES Requisitos del suministro eléctrico: el suministro eléctrico debe estar protegido contra cortocircuitos

FI Vaatimukset virtalähteelle: Virtalähteen ulostulon tulee olla oikosulkusuojattu

FR Unité d'alimentation électrique: La sortie de l'unité d'alimentation doit être protégée contre le court-circuit

IT Requisiti dell'alimentazione: L'uscita deve essere protetta da cortocircuiti

LT Reikalavimai maitinimo šaltiniui: turi būti apsauga nuo trumpo jungimo

LV Prasības attiecībā uz barošanas ierīci: ierīces izvadam jābūt aizsargātam pret īsslēgumiem

NL Vereisten voor de voeding: De uitgang van de voeding moet beschermd zijn tegen kortsluitingen

NO Krav til strømforsyning: Strømforsyningsspenning må være kortslutningssikret

PL Wymagania w stosunku do zasilacza: Zasilacz musi być wyposażony w zabezpieczenie przeciwzwarciowe

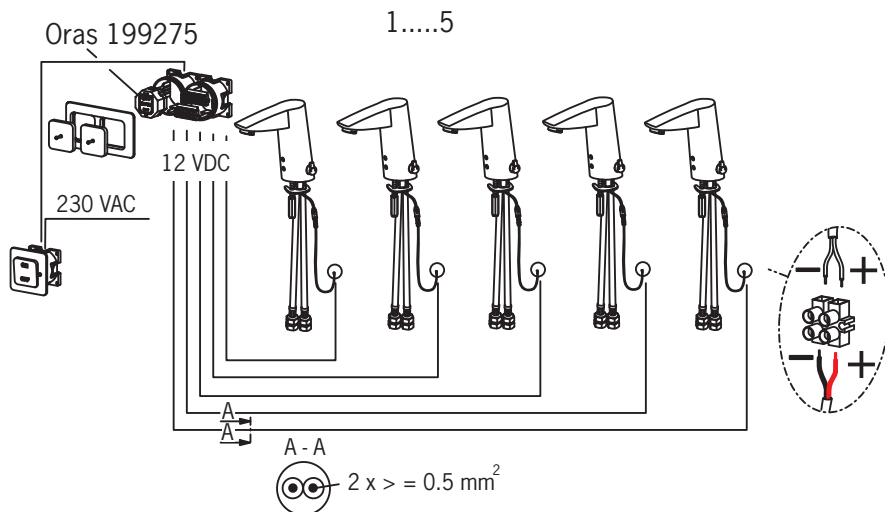
RO Pentru alimentarea cu putere: borna de putere trebuie să fie protejată la scurtcircuit

RU Требования к источнику тока: Выход источника тока защищен от короткого замыкания

SE Krav på matningsdon: Utspänningen skall vara kortslutnings säker

SK Požiadavka na napájanie: Výstup napájania musí byť chránený voči skratu.

2824F/2826F



Installation

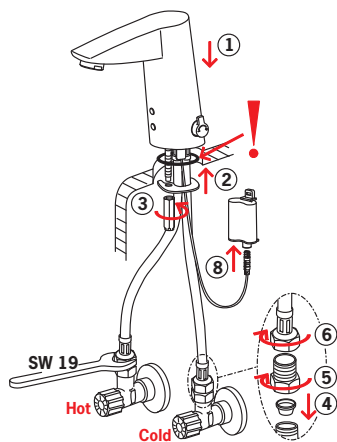
CZ Montáž
DE Montage
DK Installation
EE Paigaldus
ES Montaje

FI Asennus
FR Installation
IT Montaggio
LT Montavimas

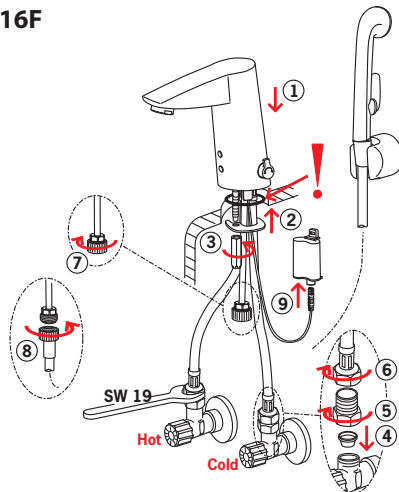
LV Montāža
NL Installatie
NO Montering
PL Instalacja

RO Instalare
RU Установка
SE Installation
SK Inštalácia

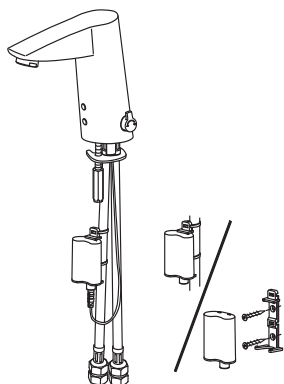
2814F



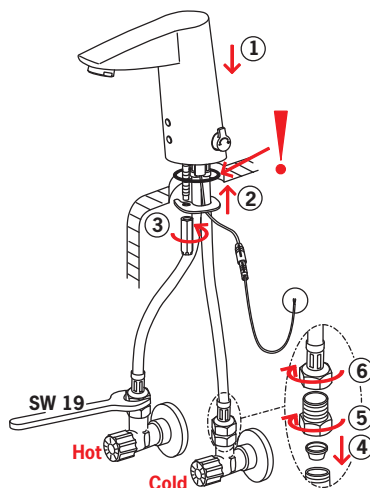
2816F



2814F/2816F



2824F/2826F



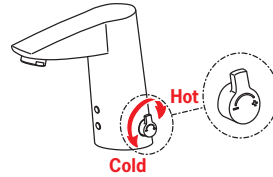
Operation

CZ Funkce
DE Funktion
DK Betjening
EE Toimimine

ES Servicio
FI Toiminta
FR Utilisation
IT Funzionamento

LT Veikimo principas
LV Darbības princips
NL Bediening
NO Funksjon

PL Działanie
RO Funcționare
RU Принцип действия
SE Funktion
SK Prevádzka



2814F/2824F

Automatic

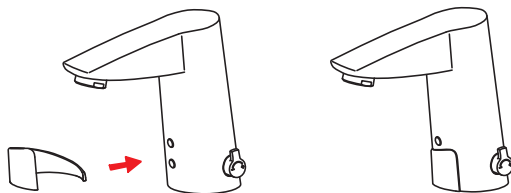


2816F/2826F

	<p>max 2 min</p>	<p>Automatic OFF</p>
<p>max 0.5 s</p>	<p>2 min</p>	<p>Manual OFF</p>

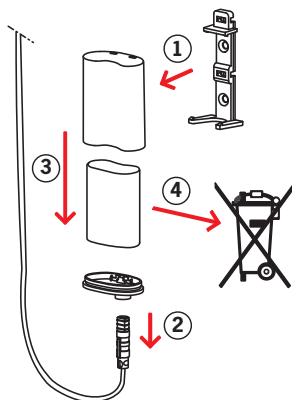
Cleaning cover

CZ Čistící kryt	LV Tīrīšanas vāks
DE Reinigungsabdeckung	NL Afdekkapje om het schoonmaken te vergemakkelijken
DK Rengøringskappe	NO Rengjøringsdeksel
EE Puhastuskaitse	PL Osłona sensora
ES Copertura per le pulizie	RO Mască de curățire
FI Siivoussuoja	RU Защитное кольцо
FR Cache sensor	SE Rengöring av tvättställ
IT Cubierta de limpeza	SK Čistenie krytu
LT Valymo dangtelis	



Changing the battery

CZ Výměna baterie	LV Baterijas maiņa
DE Wechsel der Batterie	NL Batterij vervangen
DK Udskiftning af batteri	NO Bytting av batteri
EE Patarei vahetamine	PL Wymiana baterii zasilającej
ES Cambiar la batería	RO Înlocuirea bateriei electrice
FI Pariston vaihto	RU Замена батарейки
FR Changement de la pile	SE Byte av batteri
IT Sostituzione della batteria	SK Výměna batérie
LT Baterijos pakeitimas	



Cleaning/changing the litter filters

CZ Čištění/Výměna filtrů

DE Reinigung/Wechsel der Filter

DK Rensning/udskiftning af filtre

EE Prügipüüduuri puhastamine/vahetamine

ES Limpieza/cambio de los filtros

FI Roskasiivilöiden puhdistaminen/vaihtaminen

FR Nettoyage/changement des filtres

IT Pulizia/sostituzione dei filtri

LT Filtrų valymas ir pakeitimas

LV Dubļu filtru tīrīšana/maiņa

NL Reinigen/veranderen van de filters

NO Rensning/bytting av filter

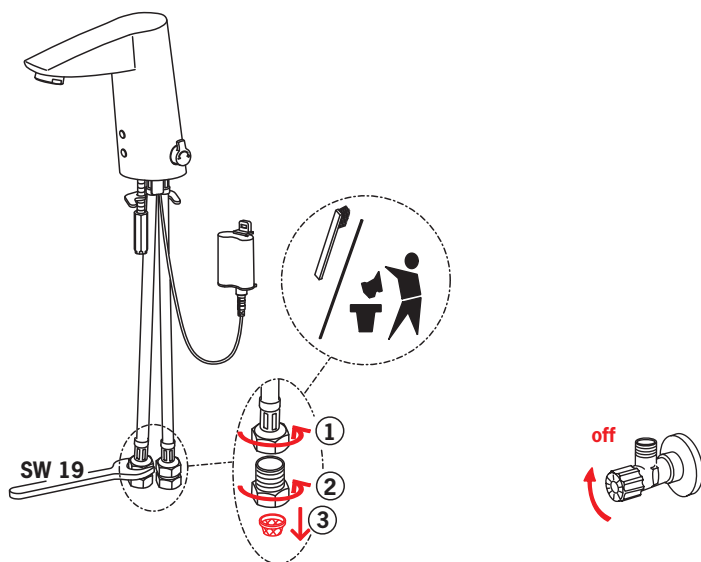
PL Czyszczenie/wymiana filtra

RO Curățirea/inlocuirea filtrelor

RU Очистка и замена уплотнительных фильтро

SE Rengöring/byte av smutsfilter

SK Čistenie/výmena odpadových filtrov



Spare parts

CZ Náhradní díly
DE Ersatzteile
DK Reservedele
EE Varuosad
ES Piezas de recambio

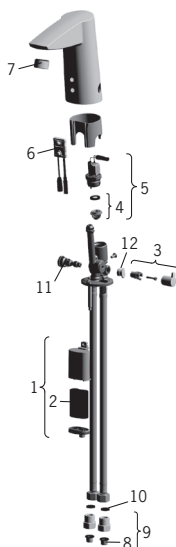
FI Varaosat
FR Pièces détachées
IT Pezzi di ricambio
LT Atsarginės dalys

LV Rezerves daļas
NL Reserve-onderdelen
NO Reservedeler
PL Części zamienne

RO Piese de schimb
RU Запасные части
SE Reservdelar
SK Náhradné diely

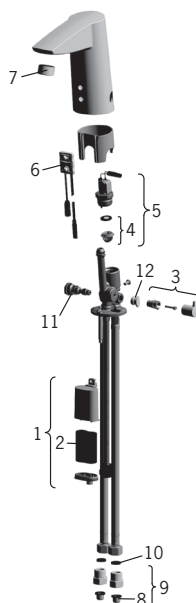
2814F

- 1 199417V
- 2 198330
- 3 600493V
- 4 199205V
- 5 199206V
- 6 600659V
- 7 199266V
- 8 199257/2
- 9 198473/2
- 10 600705/10
- 11 199201V
- 12 601141V



2816F

- 1 199417V
- 2 198330
- 3 600493V
- 4 199205V
- 5 199206V
- 6 600657V
- 7 600625V
- 8 199257/2
- 9 198473/2
- 10 600705/10
- 11 199201V
- 12 601141V



- 1 159684



Spare parts

CZ Náhradní díly

DE Ersatzteile

DK Reservedele

EE Varuosad

ES Piezas de recambio

FI Varaosat

FR Pièces détachées

IT Pezzi di ricambio

LT Atsarginės dalys

LV Rezerves daļas

NL Reserve-onderdelen

NO Reservedeler

PL Części zamienne

RO Piese de schimb

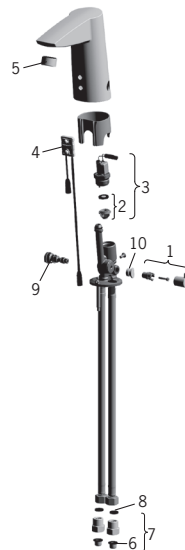
RU Запасные части

SE Reservdelar

SK Náhradné diely

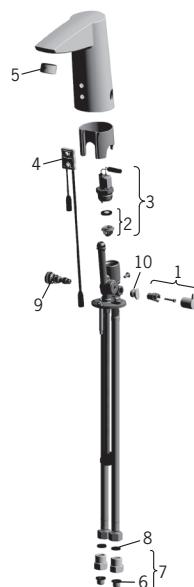
2824F

- 1 600493V
- 2 199205V
- 3 199206V
- 4 600839V
- 5 199266V
- 6 199257/2
- 7 198473/2
- 8 600705/10
- 9 199201V
- 10 601141V



2826F

- 1 600493V
- 2 199205V
- 3 199206V
- 4 600974V
- 5 600625V
- 6 199257/2
- 7 198473/2
- 8 600705/10
- 9 199201V
- 10 601141V



- 1 159684

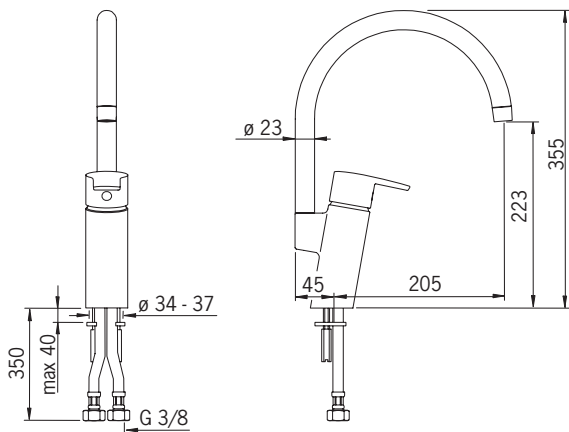


2838F

EN 817
50 - 1000 kPa
I (ISO 3822)
0.24 l/s (300 kPa)
210 kPa (0.2 l/s)
max. +80°C



STF VTT-RTH-04950-08
VA VA 1.42/17876
Sintef Nr. 1323

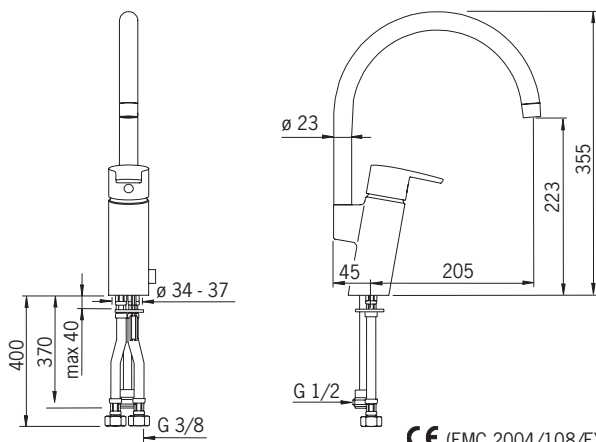


2839F

EN 817
50 - 1000 kPa
I (ISO 3822)
0.2 l/s (300 kPa)
300 kPa (0.2 l/s)
max. +80°C



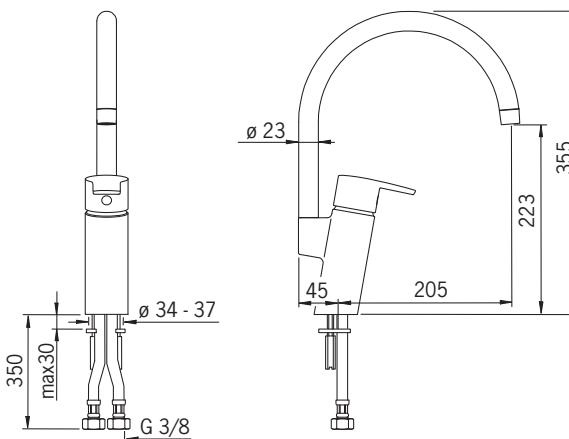
STF VTT-RTH-04950-08
VA VA 1.42/17876
Sintef Nr. 1323



CE (EMC 2004/108/EY)

2438F

EN 817
50 - 1000 kPa
I (ISO 3822) Oras lab.
0.083 l/s (300 kPa) (with flow controller)
max. +80°C



2439F

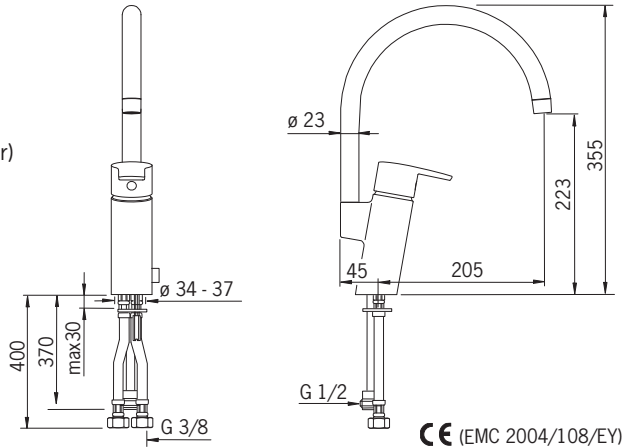
EN 817

50 - 1000 kPa

I (ISO 3822) Oras lab.

0.083 l/s (300 kPa) (with flow controller)

max. +80°C



Technical data

CZ Technická data

DE Technische Daten

DK Tekniske data

EE Tehnilised andmed

ES Datos técnicos

FI Tekniset tiedot

FR Données techniques

IT Dati tecnici

LT Techniniai duomenys

LV Tehniskie dati

NL Technische gegevens

NO Teknisk informasjon

PL Dane techniczne

RO Date tehnice

RU Технические данные

SE Teknisk information

SK Technické údaje

2839F, 2439F

GB Battery

CZ Monočlánek

DE Batterie

DK Batteri

EE Patareid

ES Batería

FI Pariisto

FR Piles

IT Batteria

LT Baterija

LV Baterija

NL Batterij

NO Batteri

PL Bateria

RO Baterie

RU Батарея

SE Batteri

SK Monočlánok

Lithium 2CR5 6V

Protection class

Třída bezpečnosti

Sicherheitsklasse

Beskyttelsesklasse

Kaitseklass

Grado de protección

Suojausluokka

Norme de sécurité

Protezione classe

Saugumo klasė

Aizsardzības klase

Veiligheidsklasse

Tetthetsklasse

Klasa bezpieczeństwa

Clasa de protecție

Степень защиты

Kapslingsklass

Trieda bezpečnosti

IP 67

Dishwasher valve open period

Doba otevření ventilu

Ventilöffnungszeit

Løbetid

Ventiili lahtielekuaaja pikkus

Duración de apertura de la válvula del lavavajillas

Pesukoneventiilin aukioloaika

Durée d'ouverture de la valve

Tempo di apertura del rubinetto della lavastoviglie

Mašinos krano veikimo laikas

Mazgājāmās mašīnas ventīļa darbības laiks

Tijd dat de vaatwasserkraan

Ventilens åpningstid

Czas otwarcia zaworu

Interval poziție deschis a ventilului de racordare a mașinii de spălat vase

Клапан подключения посудомоечной машины открыт

Diskmaskinsventil

Doba otvorenja ventilu umývačky riadu

3 h/12 h

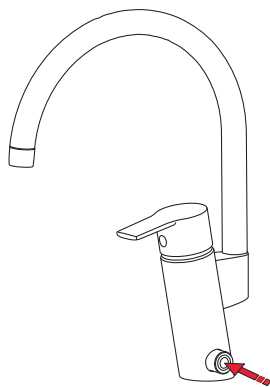
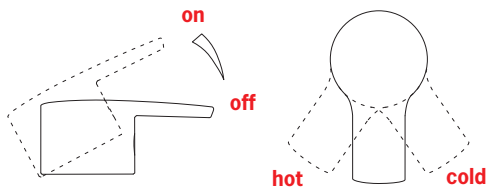
Operation

CZ Funkce
DE Funktion
DK Betjening
EE Toimimine

ES Servicio
FI Toiminta
FR Utilisation
IT Funzionamento

LT Veikimo principas
LV Darbības princips
NL Bediening
NO Funksjon

PL Działanie
RO Funcționare
RU Принцип действия
SE Funktion
SK Prevádzka



push → open 3 h → automatic close/push close



push 5 s → open 12 h → automatic close/push close



Installation

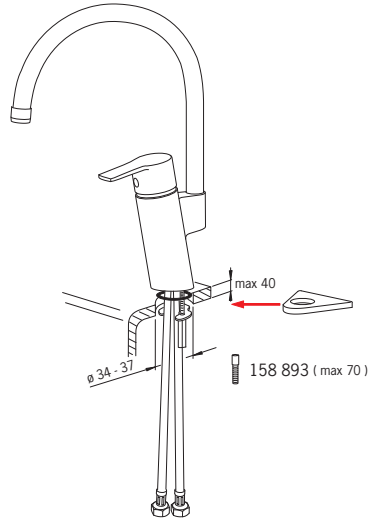
CZ Montáž
DE Montage
DK Installation
EE Paigaldus
ES Montaje

FI Asennus
FR Installation
IT Montaggio
LT Montavimas

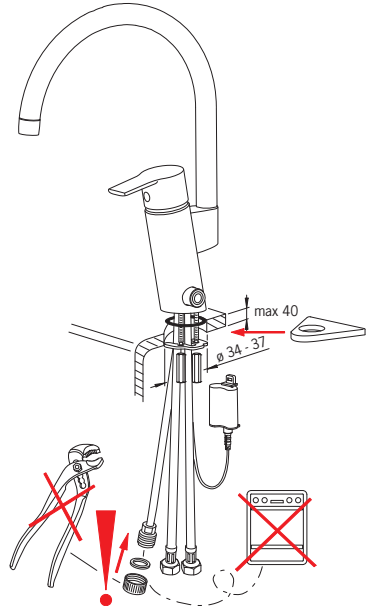
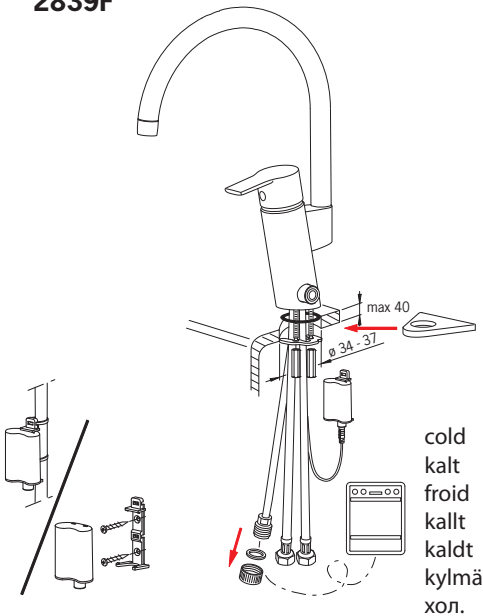
LV Montāža
NL Installatie
NO Montering
PL Instalacja

RO Instalare
RU Установка
SE Installation
SK Inštalácia

2838F



2839F

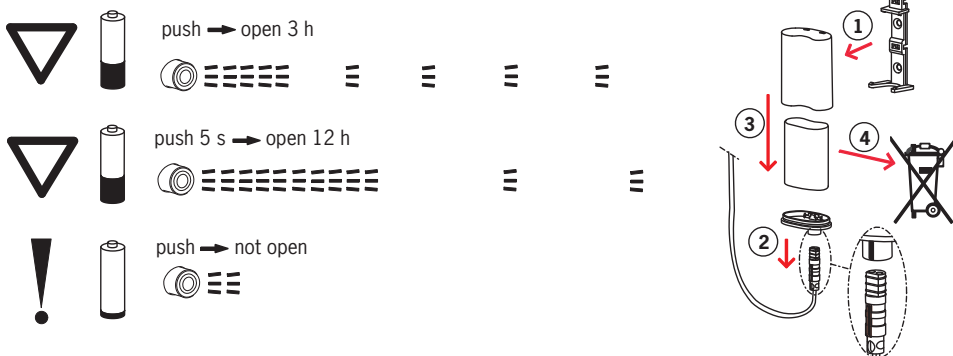


Changing the battery

CZ Výměna baterie
DE Wechsel der Batterie
DK Udskiftning af batteri
EE Patarei vahetamine
ES Cambiar la batería
FI Pariston vaihto
FR Changement de la pile
IT Sostituzione della batteria
LT Baterijos pakeitimas

LV Baterijas maiņa
NL Batterij vervangen
NO Bytting av batteri
PL Wymiana baterii zasilającej
RO Înlocuirea bateriei electrice
RU Замена батарейки
SE Byte av batteri
SK Výměna batérie

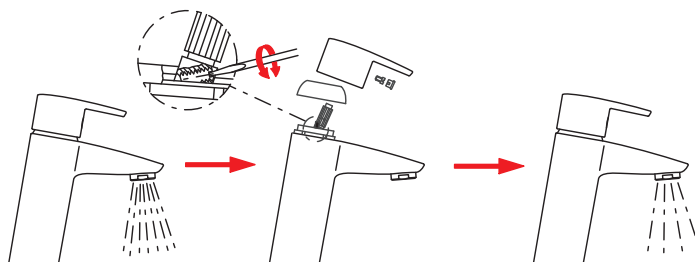
2839F



Limiting the flow rate

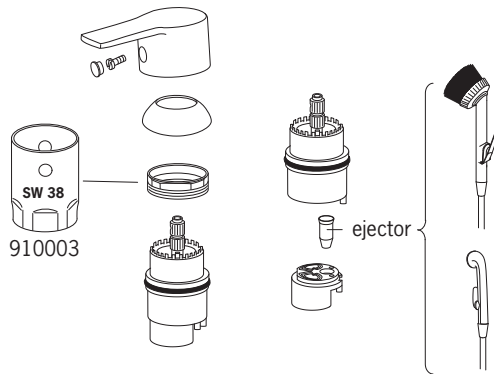
CZ Omezení průtoku
DE Bergenzung der Durchflußmenge
DK Begrænsning af vandmængden
EE Vooluhulga piiramine
ES Limitación de la tasa de flujo
FI Virtaaman rajoitus
FR Limitation du débit
IT Limitazione della portata
LT Vandens srovės reguliavimas

LV Ūdens plūsmas ierobežošana
NL Begrenzing van de doorstroomhoeveelheid
NO Limitarea debitului
PL Ograniczenie wielkości strumienia
RO Limitarea debitului
RU Регулирование потока
SE Flödesbegränsning
SK Obmedzenie prietoku



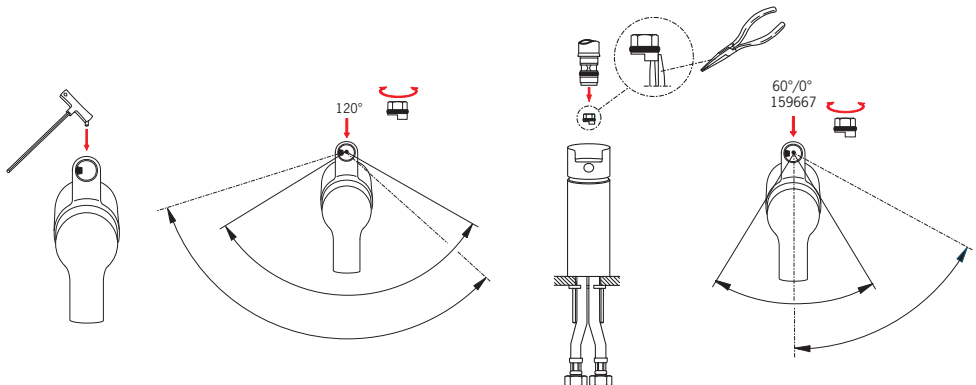
To change the cartridge

- | | |
|---|---|
| CZ Výměna kartuše | LV Regulēšanas mehānisma kasetes maiņa |
| DE Ein- und Ausbau der Kartusche | NL Vervangen van het keramische binnenwerk |
| DK Udskiftning af reguleringskassette (unit) | NO Skifting av kassett |
| EE Seadeosa vahetus | PL Wymiana modułu sterującego |
| ES Montaje del cartucho | RO Înlocuirea cartușului |
| FI Säättöosan vaihto | RU Замена регулировочного блока |
| FR Montage et démontage de la cartouche | SE Byte av kassett |
| IT Montaggio della cartuccia | SK Výměna kartuše |
| LT Valdančiosios kasetės pakeitimas | |



Spout installation

- | | | |
|---------------------------------------|----------------------------------|--|
| CZ Instalace výtokového ramene | FR Montage du bec | PL Instalacja wylewki |
| DE Montage Auslauf | IT Montaggio bocca | RO Instalarea pipei |
| DK Montering af tud | LT Snapelio instaliavimas | RU Установка излива |
| EE Jooksutoru paigaldamine | LV Iztekas uzstādišana | SE Montering av utloppspip |
| ES Instalación del caño | NL Installatie uitloop | SK Inštalácia výtokového ramena |
| FI Juoksuputken asennus | NO Montering av tut | |

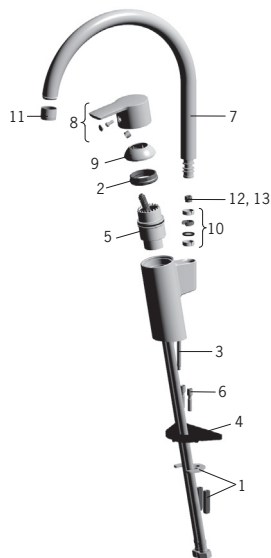


Spare parts

CZ Náhradní díly	FI Varaosat	LV Rezerves daļas	RO Piese de schimb
DE Ersatzteile	FR Pièces détachées	NL Reserve-onderdelen	RU Запасные части
DK Reservedele	IT Pezzi di ricambio	NO Reservedeler	SE Reservdelar
EE Varuosad	LT Atsarginės dalys	PL Części zamienne	SK Náhradné diely
ES Piezas de recambio			

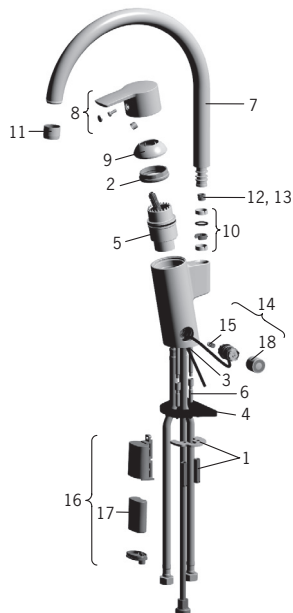
2838F, 2438F

- 1 158697
- 2 158726
- 3 158747/10
- 4 158825
- 5 158890 (2838F)
- 5 600979V (2438F)
- 6 158893
- 7 159010V
- 8 159050V
- 9 159053V
- 10 159499
- 11 232201 (2838F)
- 11 601167V (2438F)
- 12 159670/10 (120°)
- 13 159667/10 (60°/0°)



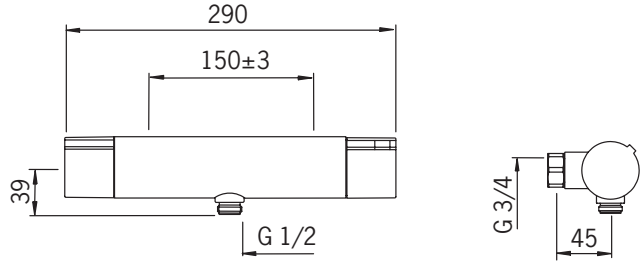
2839F, 2439F

- 1 158697
- 2 158726
- 3 158747/10
- 4 158825
- 5 158890 (2839F)
- 5 600979V (2439F)
- 6 158893
- 7 159010V
- 8 159050V
- 9 159053V
- 10 159499
- 11 232201 (2839F)
- 11 601167V (2439F)
- 12 159670/10 (120°)
- 13 159667/10 (60°/0°)
- 14 600047V
- 15 600038V
- 16 199417V
- 17 198330



2870

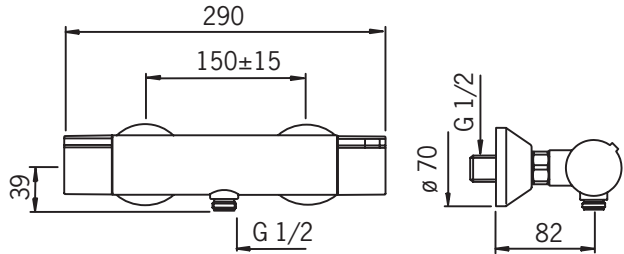
EN 1111
I (ISO 3822)
100 - 1000 kPa
0.27 l/s (300 kPa)
165 kPa (0.2 l/s)
max. +80°C



STF VTT-RTH-04949-08
VA VA 1.43/17874
Sintef Nr. 1324

2870U

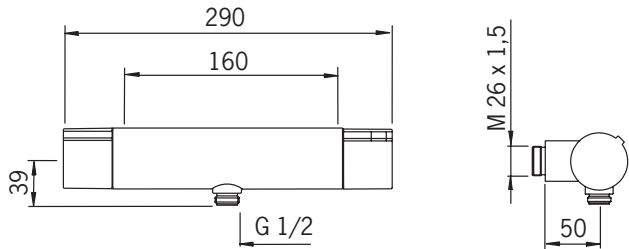
EN 1111
I (ISO 3822)
100 - 1000 kPa
0.27 l/s (300 kPa)
165 kPa (0.2 l/s)
max. +80°C



STF VTT-RTH-04948-08

2880

EN 1111
I (ISO 3822)
100 - 1000 kPa
0.27 l/s (300 kPa)
165 kPa (0.2 l/s)
max. +80°C



2875

EN 1111

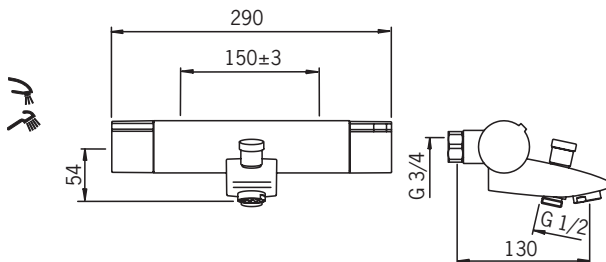
II (ISO 3822)

100 - 1000 kPa

0.3 l/s (300 kPa), 290 kPa (0.3 l/s)

0.27 l/s (300 kPa), 175 kPa (0.2 l/s)

max. +80°C



STF VTT-RTH-04949-08

VA 1.43/17874

Sintef Nr. 1324

2875U

EN 1111

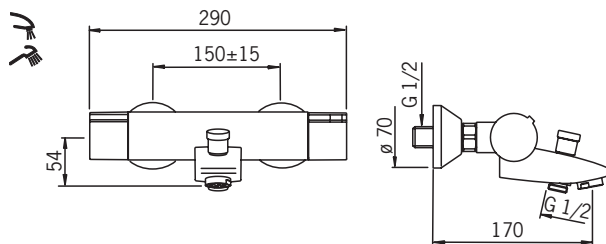
I (ISO 3822)

100 - 1000 kPa

0.3 l/s (300 kPa), 290 kPa (0.3 l/s)

0.27 l/s (300 kPa), 175 kPa (0.2 l/s)

max. +80°C



STF VTT-RTH-04948-08

2885

EN 1111

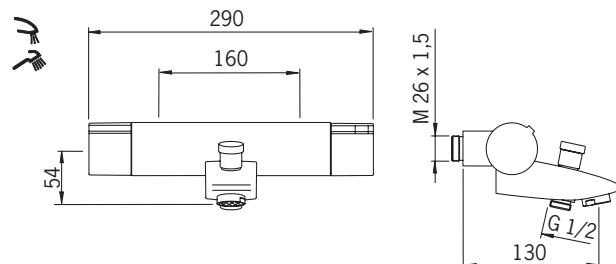
II (ISO 3822)

100 - 1000 kPa

0.3 l/s (300 kPa), 290 kPa (0.3 l/s)

0.27 l/s (300 kPa), 175 kPa (0.2 l/s)

max. +80°C



2470

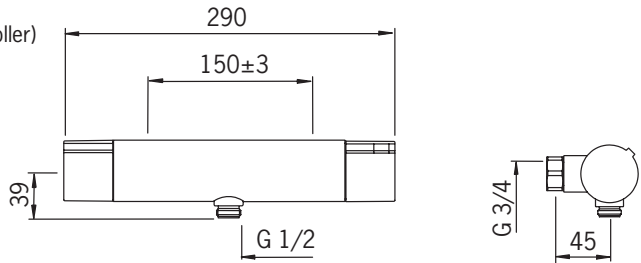
EN 1111

I (ISO 3822) Oras lab.

100 - 1000 kPa

0.12 l/s (300 kPa) (with flow controller)

max. +80°C



Installation

CZ Montáž

DE Montage

DK Installation

EE Paigaldus

ES Montaje

FI Asennus

FR Installation

IT Montaggio

LT Montavimas

LV Montāža

NL Installatie

NO Montering

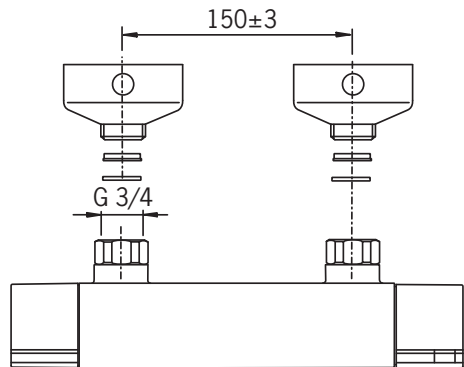
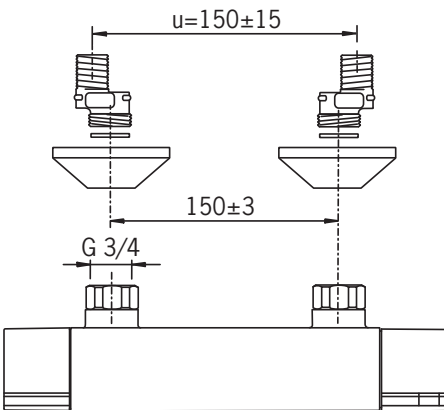
PL Instalacja

RO Instalare

RU Установка

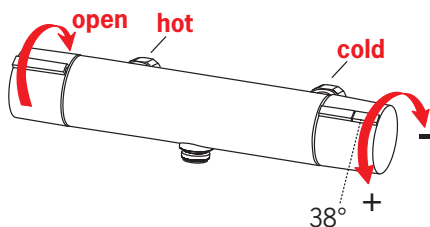
SE Installation

SK Inštalácia



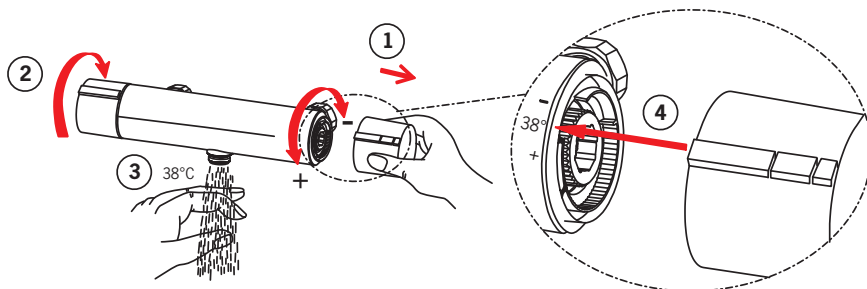
Operation

CZ Funkce	ES Servicio	LT Veikimo principas	PL Działanie
DE Funktion	FI Toiminta	LV Darbības princips	RO Funcționare
DK Betjening	FR Utilisation	NL Bediening	RU Принцип действия
EE Toimimine	IT Funzionamento	NO Funksjon	SE Funktion
			SK Prevádzka



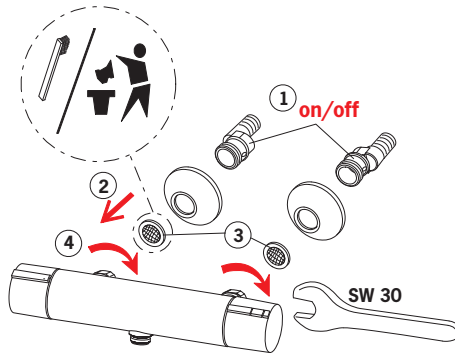
SERVICE 1: Temperature adjustment

CZ Regulátor teploty	LT Temperatūros reguliavimas
DE Temperatureinstellung am Montageort	LV Temperatūras iestādīšana
DK Justering af temperaturen på installationsstedet	NL Temperatuursinstelling
EE Temperatuuri seadmine vajadusel	NO Justering av temperaturen ved sperreknappens
ES Ajuste de la temperatura en el lugar de montaje	PL Regulacja temperatury
FI Lämpötilan säätö tarvittaessa	RO Reglarea temperaturii
FR Limitation de la température	RU Регулировка температуры
IT Regolazione della temperatura sul luogo del montaggio	SE Justering av blandningstemperatur
	SK Nastavenie teploty



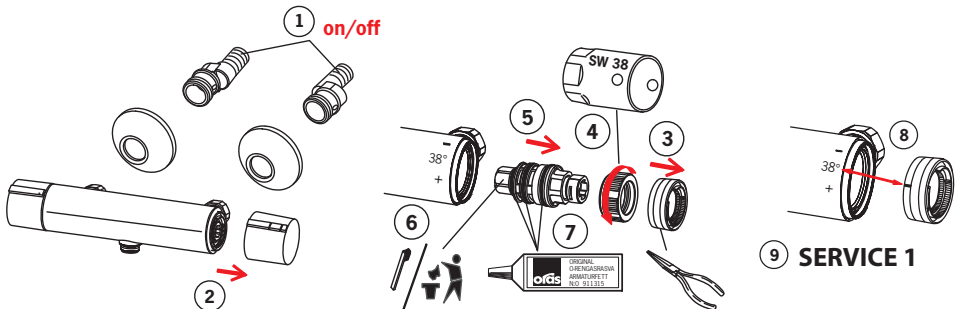
Cleaning/changing the litter filters

- | | |
|--|--|
| CZ Čištění/Výměna filtrů | LV Dubļu filtru tīrīšana/maiņa |
| DE Reinigung/Wechsel der Filter | NL Reinigen/veranderen van de filters |
| DK Rensning/udskiftning af filtre | NO Rensing/bytting av filter |
| EE Prügipüüdurid puhastamine/vahetamine | PL Czystczenie/wymiana filtra |
| ES Limpieza/cambio de los filtros | RO Curățirea/înlocuirea filtrelor |
| FI Roskasiivilöiden puhdistaminen/vaihtaminen | RU Очистка и замена уплотнительных фильтров |
| FR Nettoyage/changement des filtres | SE Rengöring/byte av smutsfilter |
| IT Pulizia/sostituzione dei filtri | SK Čistenie/výmena odpadových filtrov |
| LT Filtrų valymas ir pakeitimas | |



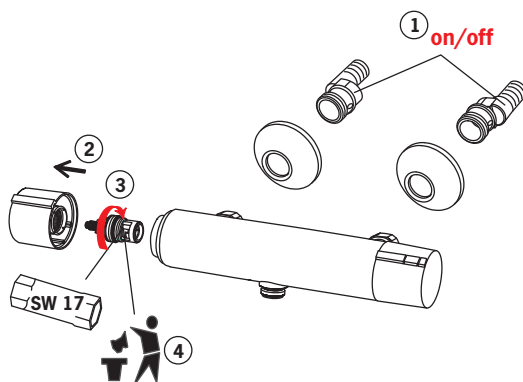
To change the cartridge

- | | |
|---|---|
| CZ Výměna kartuše | LV Regulēšanas mehānisma kasetes maiņa |
| DE Ein- und Ausbau der Kartusche | NL Vervangen van het keramische binnenwerk |
| DK Udskiftning af reguleringskassette (unit) | NO Skiftning av kassett |
| EE Seadeosa vahetus | PL Wymiana modułu sterującego |
| ES Montaje del cartucho | RO Înlocuirea cartușului |
| FI Säättöosan vaihto | RU Замена регулировочного блока |
| FR Montage et démontage de la cartouche | SE Byte av kassett |
| IT Montaggio della cartuccia | SK Výměna kartuše |
| LT Valdančiosios kasetės pakeitimas | |



Changing the operating valve

CZ Výměna pracovního ventilu	LT Vandens srauto reguliavimo ventilio pakeitimas
DE Auswechseln der keramischen Oberteile	LV Ūdens plūsmas ventīļa maiņa
DK Udsiftning af topstykker	NL Vervangen van de werkingsklep
EE Seadeventiili vahetus	NO Bytting av overdel
ES Recambio del cartucho del monoblock	PL Wymiana zaworu regulacyjnego
FI Käyttöventtiilin vaihto	RO Înlocuirea ventilului de operare
FR Changement de la tete ceramique eau chaude ou eau froide du grand bec	RU Замена узла управления потоком воды
IT Sostituzione dei vitoni in ceramica	SE Byte av kranöverdel
	SK Výměna prevádzkového ventilu

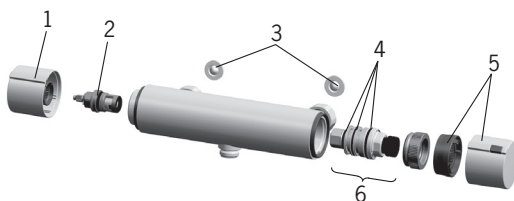


Spare parts

CZ Náhradní díly	FI Varaosat	LV Rezerves daļas	RO Piese de schimb
DE Ersatzteile	FR Pièces détachées	NL Reserve-onderdelen	RU Запасные части
DK Reservedele	IT Pezzi di ricambio	NO Reservedeler	SE Reservdelar
EE Varuosad	LT Atsarginės dalys	PL Części zamienne	SK Náhradné diely
ES Piezas de recambio			

2870, 2880

- 1 159045V
- 2 109898
- 3 178375V
- 3 198094/2 (2880)
- 4 178796V
- 5 159048V
- 6 178780V



Spare parts

CZ Náhradní díly

DE Ersatzteile

DK Reservedele

EE Varuosad

ES Piezas de recambio

FI Varaosat

FR Pièces détachées

IT Pezzi di ricambio

LT Atsarginės dalys

LV Rezerves daļas

NL Reserve-onderdelen

NO Reservedeler

PL Części zamienne

RO Piese de schimb

RU Запасные части

SE Reservdelar

SK Náhradné diely

2875, 2885

1 159045V

2 109898

3 178375V

3 198094/2 (2885)

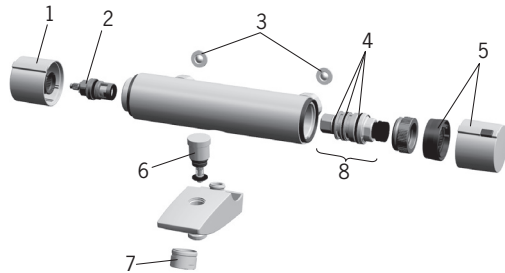
4 178796V

5 159048V

6 209687V

7 232213

8 178780V



2470

1 159045V

2 109898

3 178375V

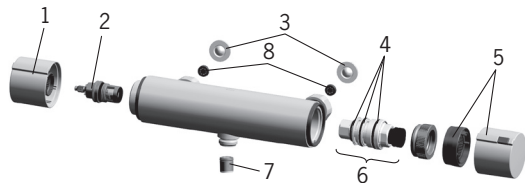
4 178796V

5 159048V

6 178780V

7 600978 (9 l/min)

8 600977 (6 l/min)



7127

EN 1111

II (ISO 3822)

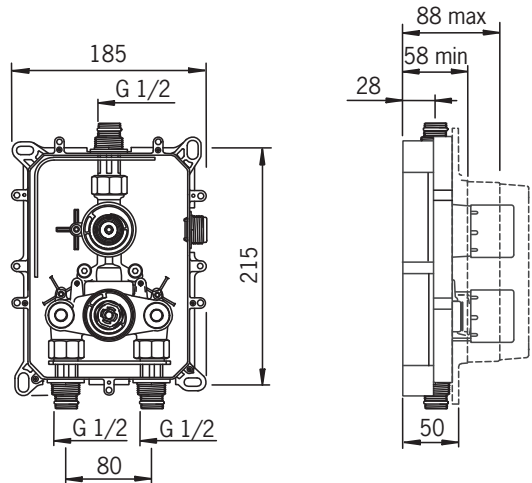
100 - 1000 kPa

0.27 l/s (300 kPa)

165 kPa (0.2 l/s)

0.21 l/s (300 kPa) Eco-flow

max. +80°C



KIWA K13876/03

SVGW 0803 5321

7128

EN 1111

II (ISO 3822)

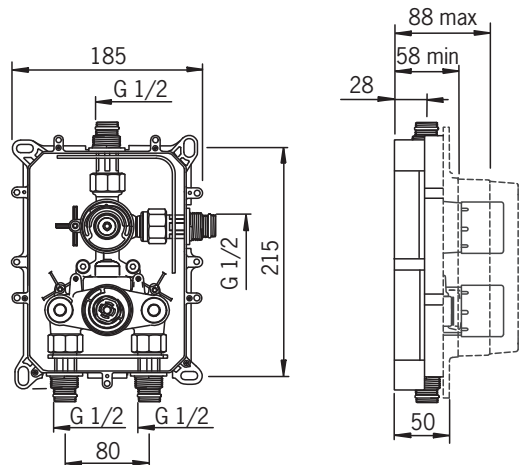
100 - 1000 kPa

0.33 l/s (300 kPa), 250 kPa (0.3 l/s)

0.27 l/s (300 kPa), 165 kPa (0.2 l/s)

0.24 l/s (300 kPa) Eco-flow


max. +80°C

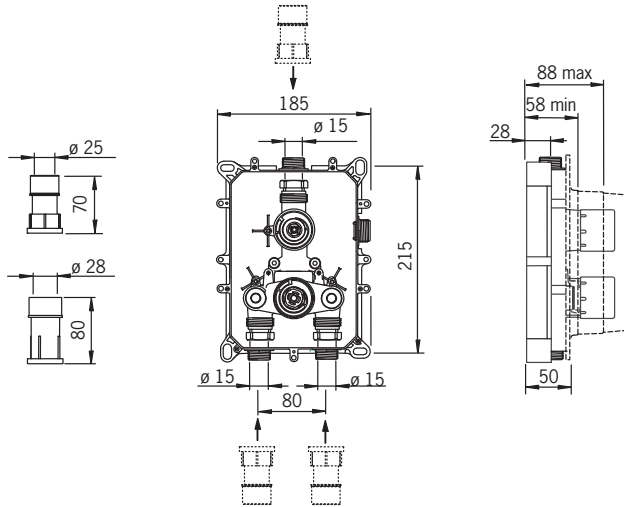


KIWA K13876/03

SVGW 0803 5321



7117

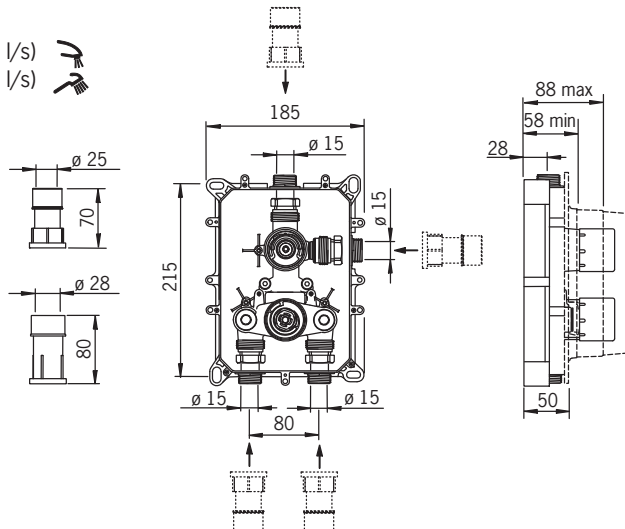
EN 1111
 I (ISO 3822)
 100 - 1000 kPa
 0.27 l/s (300 kPa) 
 165 kPa (0.2 l/s)
 0.21 l/s (300 kPa) Eco-flow
 max. +80°C



STF VTT-RTH-04952-08
 VA 1.43/17988

7118

EN 1111
 I (ISO 3822)
 100 - 1000 kPa
 0.33 l/s (300 kPa), 250 kPa (0.3 l/s) 
 0.27 l/s (300 kPa), 165 kPa (0.2 l/s) 
 0.24 l/s (300 kPa) Eco-flow
 max. +80°C



STF VTT-RTH-04952-08
 VA 1.43/17988

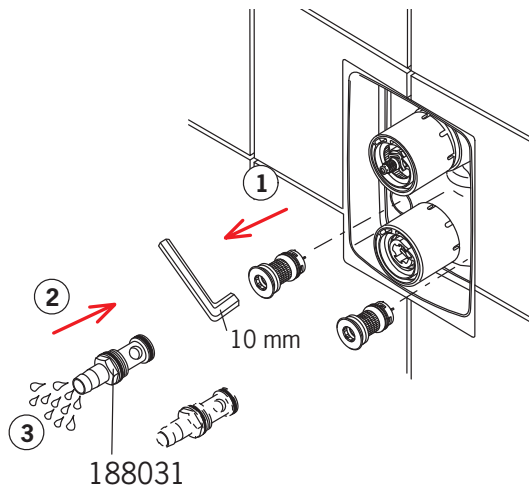
Rinsing

CZ Vypláchnutí
DE Spülen
DK Gennemskyldning
EE Loputama

ES Aclarar
FI Huuhtelu
FR Rinçage
IT Spurgo

LT Praplovimas
LV Skalošana
NL Spoelen
NO Rengjøring

PL Płukania
RO Spălarea
RU Промывка
SE Renspolning
SK Vypláchnutie



Operation

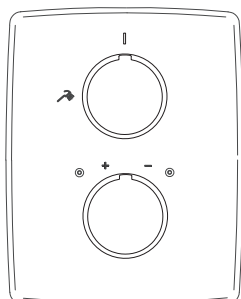
CZ Funkce
DE Funktion
DK Betjening
EE Toimimine

ES Servicio
FI Toiminta
FR Utilisation
IT Funzionamento

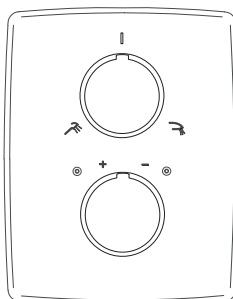
LT Veikimo principas
LV Darbības princips
NL Bediening
NO Funksjon

PL Działanie
RO Funcționare
RU Принцип действия
SE Funktion
SK Prevádzka

2887



2888



Installation

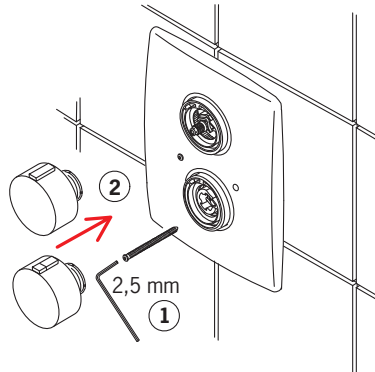
CZ Montáž
DE Montage
DK Installation
EE Paigaldus
ES Montaje

FI Asennus
FR Installation
IT Montaggio
LT Montavimas

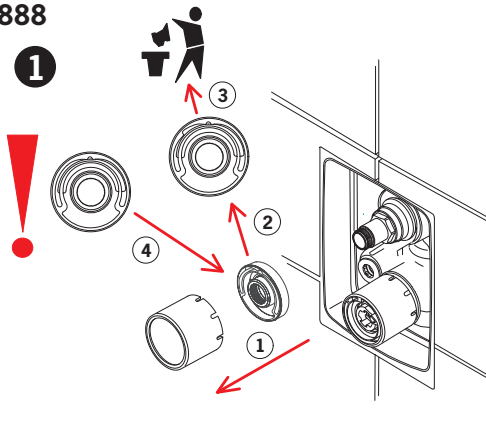
LV Montāža
NL Installatie
NO Montering
PL Instalacja

RO Instalare
RU Установка
SE Installation
SK Inštalácia

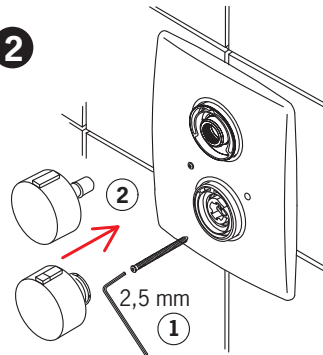
2887



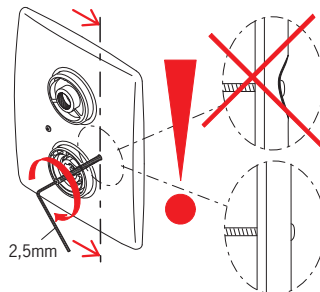
2888



2

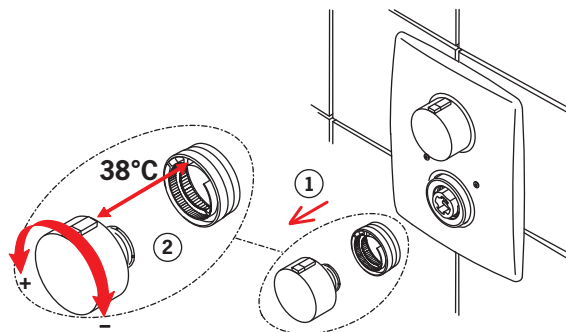


3



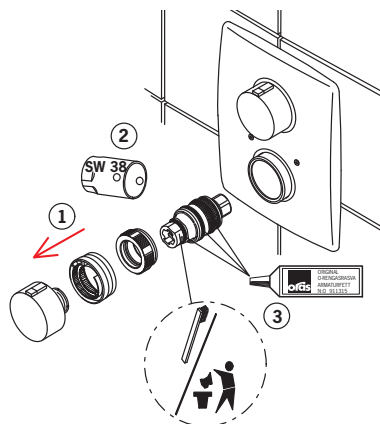
SERVICE 1: Temperature adjustment

CZ Regulátor teploty	LT Temperatūros reguliavimas
DE Temperatureinstellung am Montageort	LV Temperatūras iestādīšana
DK Justering af temperaturen på installationsstedet	NL Temperatuursinstelling
EE Temperatuuri seadmine vajadusel	NO Justering av temperaturen ved sperreknappens
ES Ajuste de la temperatura en el lugar de montaje	PL Regulacja temperatury
FI Lämpötilan säätö tarvittaessa	RO Reglarea temperaturii
FR Limitation de la température	RU Регулировка температуры
IT Regolazione della temperatura sul luogo del montaggio	SE Justering av blandningstemperatur
	SK Nastavenie teploty



To change the cartridge

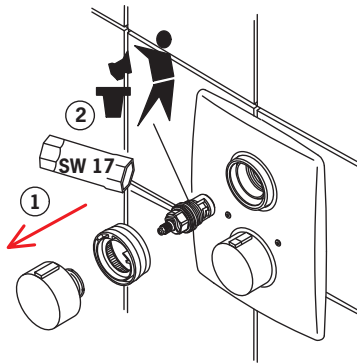
CZ Výměna kartuše	LV Regulēšanas mehānisma kasetes maiņa
DE Ein- und Ausbau der Kartusche	NL Vervangen van het keramische binnenwerk
DK Udskiftning af reguleringskassette (unit)	NO Skifting av kassett
EE Seadeosa vahetus	PL Wymiana modułu sterującego
ES Montaje del cartucho	RO Înlocuirea cartuşului
FI Säätöosan vaihto	RU Замена регулировочного блока
FR Montage et démontage de la cartouche	SE Byte av kassett
IT Montaggio della cartuccia	SK Výměna kartuše
LT Valdanciosios kasetės pakeitimas	



④ SERVICE 1

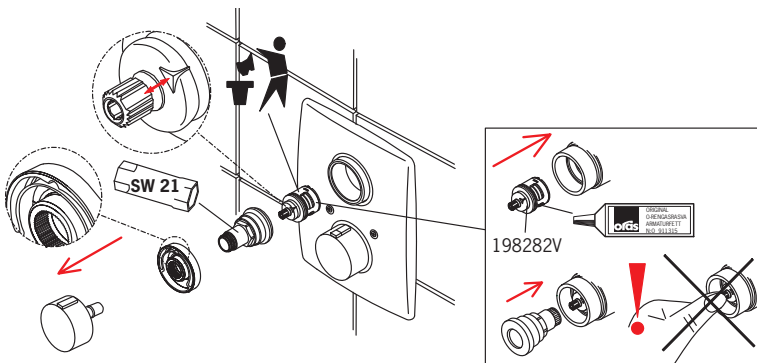
Changing the operating valve

- | | |
|---|--|
| CZ Výměna pracovního ventilu | LT Vandens srauto reguliavimo ventilio pakeitimas |
| DE Auswechseln der keramischen Oberteile | LV Ūdens plūsmas ventīļa maiņa |
| DK Udskiftning af topstykker | NL Vervangen van de werkingsklep |
| EE Seadeventiili vahetus | NO Bytting av overdel |
| ES Recambio del cartucho del monoblock | PL Wymiana zaworu regulacyjnego |
| FI Käyttöventtiilin vaihto | RO Înlocuirea ventilului de operare |
| FR Changement de la tete ceramique eau chaude ou eau froide du grand bec | RU Замена узла управления потоком воды |
| IT Sostituzione dei vitoni in ceramica | SE Byte av kranöverdel |
| | SK Výměna prevádzkového ventilu |



Changing the diverter cartridge

- | | |
|--|---|
| CZ Výměna kartuše s přepínačem | LV Novadītāja kārtidža nomaiņa |
| DE Auswechseln der Mischkartusche | NL Vervangen van de omsteller cartouch |
| DK Udskiftning af omskifterdelen | NO Bytting av omkaster kassett |
| EE Vahetaja/seadeosa vahetus | PL Wymiana głowicy przełącznika |
| ES Recambio del cartucho mezclador | RO Înlocuirea cartuşului divertor |
| FI Vaihtimen/säätöosan vaihtaminen | RU Замена переключателя/узла регулировки |
| FR Changement de la tete ceramique pour le reglage de la temperature du petit bec | SE Byte av reglerkassett i styrenheten |
| IT Sostituzione della cartuccia di miscelazione | SK Výměna zvodovej kartuše |
| LT Diverterio šerdis pakeitimas | |



Cleaning/changing the litter filters

CZ Čištění/Výměna filtrů

DE Reinigung/Wechsel der Filter

DK Rensning/udskiftning af filtre

EE Prügipüüduuri puhastamine/vahetamine

ES Limpieza/cambio de los filtros

FI Roskasiivilöiden puhdistaminen/vaihtaminen

FR Nettoyage/changement des filtres

IT Pulizia/sostituzione dei filtri

LT Filtrų valymas ir pakeitimas

LV Dubļu filtru tīrīšana/maiņa

NL Reinigen/veranderen van de filters

NO Rensing/bytting av filter

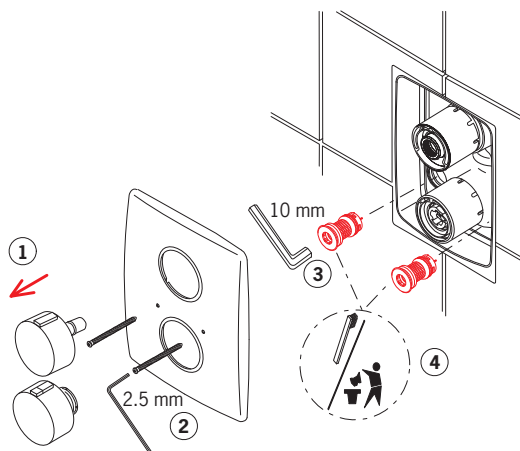
PL Czyszczenie/wymiana filtra

RO Curățirea/Înlocuirea filtrelor

RU Очистка и замена уплотнительных фильтро

SE Rengöring/byte av smutsfilter

SK Čistenie/výmena odpadových filtrov



Spare parts

CZ Náhradní díly

DE Ersatzteile

DK Reservedele

EE Varuosad

ES Piezas de recambio

FI Varaosat

FR Pièces détachées

IT Pezzi di ricambio

LT Atsarginės dalys

LV Rezerves daļas

NL Reserve-onderdelen

NO Reservedeler

PL Części zamienne

RO Piese de schimb

RU Запасные части

SE Reservdelar

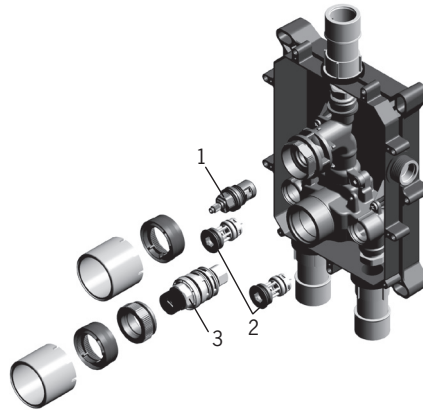
SK Náhradné diely

7117, 7127

1 109898

2 178295

3 178780V

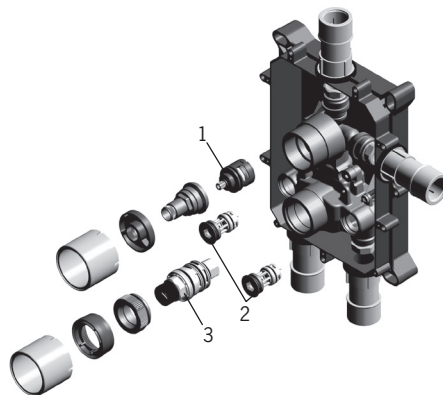


7118, 7128

1 198282V

2 178295

3 178780V



Installation

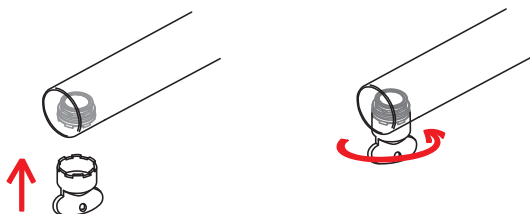
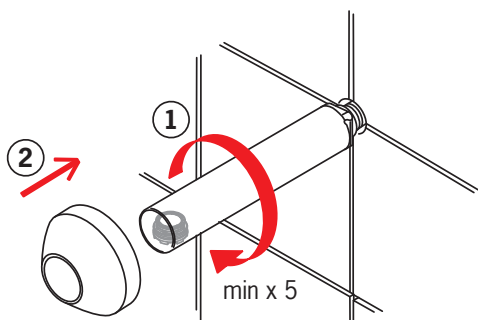
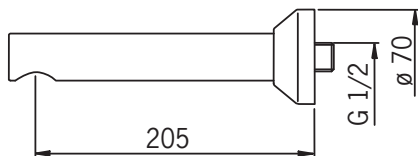
CZ Montáž
DE Montage
DK Installation
EE Paigaldus
ES Montaje

FI Asennus
FR Installation
IT Montaggio
LT Montavimas

LV Montāža
NL Installatie
NO Montering
PL Instalacja

RO Instalare
RU Установка
SE Installation
SK Inštalácia

221250



Oras is a significant developer, manufacturer and marketer of kitchen and bathroom faucets. Ever since the company's founding in 1945 in Rauma, Finland, Oras has been dedicated to bring products of high quality and design with user-friendly technological solutions to the markets. Each technological improvement is designed to contribute to water and energy savings. As early as in the 1990s, Oras presented the touchless, electronic faucets to the European HVAC markets. Oras' vision is to become the true owner of the electronic faucet markets in Europe.

Oras is entirely owned by a family company Oras Invest. All Oras faucets are produced in Europe, in the company's two factories located in Rauma, Finland and Olesno, Poland. Likewise the raw material and the components used in production are sourced from European suppliers. For more information, visit www.oras.com

Det Norske Veritas Certification OY/AB certifies that the Quality Management System of Oras Oy in Rauma Finland, conforms to the ISO 9001, the Environmental Management System to the ISO 14001 standard and the Occupational Health and Safety System to the OHSAS 18001 standard. The certificates are valid for development, manufacture, marketing, sales and after sales services of faucets, accessories and valves.

The TÜV CERT Certification Body of TÜV NORD Zertifizierungs- und Umweltgutachter Gesellschaft mbH certifies that the Quality Management System of Oras Olesno Sp. z o.o. in Olesno Poland, conforms to the ISO 9001, the Environmental Management System to the ISO 14001 standard and the Occupational Health and Safety System to the OHSAS 18001 standard. The certificates are valid for manufacture, storage, marketing, sales and after sales services of faucets, valves and accessories.



ORAS GROUP

Isometsäntie 2,
P.O. Box 40
FI-26101 Rauma
Finland
Tel. +358 2 83 161
Fax +358 2 831 6300
Info.Finland@oras.com



www.oras.com

943013/10/12