

Finion



- DE** Montageanleitung
- EN** Installation instruction
- FR** Instructions de montage
- NL** Montage- instructie
- RU** Инструкция по монтажу

Impressum

Villeroy & Boch AG

Saaruferstraße

66693 Mettlach

Deutschland

Telefon: +49 (0) 68 64 / 8 10

E-Mail: information@villeroy-boch.com

www.villeroy-boch.com

Das Herunterladen und Verwenden von Bildern unserer Seiten ist ohne die schriftliche Zustimmung der Villeroy & Boch AG nicht gestattet.

Copyright

Villeroy & Boch AG

Haftung

Die Inhalte unserer Seiten wurden mit größter Sorgfalt erstellt. Für die Richtigkeit, Vollständigkeit und Aktualität der Inhalte können wir jedoch keine Gewähr übernehmen. Villeroy & Boch AG ist für die eigenen Inhalte, die sie zur Nutzung bereithält, nach den allgemeinen Gesetzen verantwortlich. Von diesen eigenen Inhalten sind Querverweise ("Links") auf die von anderen Anbietern bereitgehaltenen Inhalte zu unterscheiden. Erhalten wir davon Kenntnis, dass die verlinkten Inhalte eine zivil- oder strafrechtliche Verantwortlichkeit auslösen, werden wir diese Links beseitigen.

Publishing Information

Villeroy & Boch AG

Saaruferstraße

66693 Mettlach

Germany

Tel: +49 (0) 68 64 / 8 10

E-Mail: information@villeroy-boch.com

www.villeroy-boch.com

Downloading and use of images from our pages is not permitted without the written permission of Villeroy & Boch AG.

Copyright

Villeroy & Boch AG

Liability

The content of our pages has been prepared with great care. However, we cannot accept responsibility for the correctness, completeness and up-to-date status of the content. Villeroy & Boch AG is responsible for its own content, which it makes available for use in accordance with the general legal statutes. This content of its own is to be differentiated from the content provided by other service providers using cross-references ("links"). If we become aware that the linked contents would trigger civil or criminal responsibility, we will delete these links.

Mentions légales

Villeroy & Boch AG

Saaruferstraße

66693 Mettlach

Allemagne

Tél : +49 (0) 68 64 / 8 10

E-Mail: information@villeroy-boch.com

www.villeroy-boch.com

Le téléchargement et l'utilisation d'images de notre site ne sont pas autorisés sans l'accord écrit de Villeroy & Boch AG.

Copyright

Villeroy & Boch AG

Responsabilité

Les contenus de notre site ont été rédigés avec le plus grand soin. Nous ne pouvons toutefois pas garantir l'exactitude, l'exhaustivité et la mise à jour de ces contenus. D'après la loi, Villeroy & Boch AG est responsable de ses propres contenus mis à disposition pour être utilisés. Ces contenus doivent être distingués des contenus fournis par d'autres prestataires de services par le biais de renvois (« liens »). Si nous constatons que les contenus en lien engageraient une responsabilité civile ou pénale, nous supprimerions ces liens.

Impressum

Villeroy & Boch AG

Saaruferstraße

66693 Mettlach

Duitsland

Telefoon: +49 (0) 68 64 / 8 10

E-Mail: information@villeroy-boch.com

www.villeroy-boch.com

Het downloaden en gebruiken van afbeeldingen van onze websites is zonder schriftelijke toestemming van Villeroy & Boch AG niet toegestaan.

Copyright

Villeroy & Boch AG

Aansprakelijkheid

De inhoud van onze websites wordt met de grootst mogelijke zorgvuldigheid samengesteld. Wij kunnen echter niet garant staan voor de juistheid, volledigheid en actualiteit van de inhoud. Villeroy & Boch AG is voor de eigen inhoud, die zij ter beschikking stelt voor gebruik, verantwoordelijk overeenkomstig de algemene wetgeving. Deze eigen inhoud is te onderscheiden van kruisverwijzingen ("links") naar de door andere aanbieders samengestelde inhoud. Indien wij vernemen dat de gekoppelde inhoud een civiel- of strafrechtelijke aansprakelijkheid oproept, zullen wij deze links verwijderen.

О компании

Villeroy & Boch AG

Saaruferstraße

66693 Mettlach

Germany

Телефон +49 (0) 68 64 / 8 10

e-Mail: information@villeroy-boch.com

www.villeroy-boch.com

Скачивание и использование изображений наших страниц не разрешается без письменного согласия Villeroy & Boch AG.

Copyright

Villeroy & Boch AG

Ответственность

Материалы наших веб-страниц были подготовлены с наивысшей добросовестностью. Но мы не можем взять на себя ответственность за правильность, полноту и актуальность материалов.

Villeroy & Boch AG отвечает за собственные материалы, которое оно предоставляет для использования, согласно общим законам. От этих собственных материалов следует отличать ссылки («линки») на материалы, которые предоставлены другими провайдерами. Если мы узнаем о том, что материалы по ссылкам ведут к гражданской или уголовной ответственности, мы удалим эти ссылки.

Inhaltsverzeichnis

Hinweis Elektroinstallation	8
Montage	9-11
Einstellungen	12

DE

Contents

Notes on electrical installations	8
Installation	9-11
Settings	12

EN

Table des matières

Indication concernant l'installation électrique	8
Montage	9-11
Réglages	12

FR

Inhoudsopgave


Opmerking elektrische installatie	8
Montage	9-11
Instellingen	12

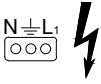
NL

Подготовка к использованию и использование

Указание по электромонтажу	8
Монтаж	9-11
Настройки	12

RU

- 
DE 220-240V loser Netzanschluss (laut VDE 0100 Teil 701) RU Сетевое соединение 220-240 В некоммутируемое
EN 220-240V mains connection, loose (protection regulations of country)
FR Raccordement au réseau 220-240V par rallonge
NL 220-240 V afzonderlijke netaansluiting

- 
DE 220-240V geschaltener Netzanschluss (laut VDE 0100 Teil 701) RU Сетевое соединение 220-240 В коммутируемое
EN 220-240V switched main connection, loose (protection regulations of country)
FR Raccordement au réseau 220-240V branché
NL 220-240 V geschakelde elektrische voeding

- DE ACHTUNG: Die Installation und die Anschlüsse müssen nach den gültigen Installationsvorschriften des jeweiligen Landes von einem konzessionierten Fachmann ausgeführt werden.
EN Please note: Leave electrical connections to an expert. Observe the protection regulations of country in question.
FR ATTENTION: l'installation et les raccordements doivent être réalisés les directives d'Installation en vigueur dans le pays concerné et par un spécialiste agréé.
NL NB: installatie en aansluiting moet volgens de geldende montagevoorschriften van het desbetreffende land worden uitgevoerd door een erkend vakman.
RU ВНИМАНИЕ! Выполнять монтаж и подсоединение силами специалиста по действующим предписаниям соответствующей страны!

- DE ACHTUNG!!! Vor Beginn der Arbeiten Strom abschalten! RU ВНИМАНИЕ! Перед началом работ отключить напряжение!
EN WARNING!!! Turn off electricity at mains before commencing work!
FR ATTENTION!!! Couper l'alimentation électrique avant toute intervention!
NL Schakel de stroom uit vóór aanvang van de werkzaamheden!

- DE Zur Vermeidung von Gefährdungen darf eine beschädigte äußere flexible Leitung dieser Leuchte ausschließlich vom Hersteller, seinem Servicevertreter oder einer vergleichbaren Fachkraft ausgetauscht werden.
EN To avoid hazards, only the manufacturer, their service representative or similar qualified person may replace the external flexible cable on this lamp in the case of damage.
FR Pour éviter une mise en danger, un fil conducteur extérieur souple endommagé de cette lampe doit être remplacé exclusivement par le fabricant, le représentant de son SAV ou une personne qualifiée de niveau comparable.
NL Om risico's te vermijden, mag een beschadigde externe flexibele leiding van deze lamp uitsluitend worden vervangen door de fabrikant, zijn servicevertegenwoordiger of een vergelijkbare vakman.
RU Во избежание опасных ситуаций поврежденный внешний гибкий провод данного светильника может заменяться исключительно производителем, его сервисным представителем или аналогичными специалистами.

- DE Die Lichtquelle dieser Leuchte ist nicht ersetzbar. Falls die Lichtquelle ersetzt werden muss (z.B. am Ende ihrer Lebensdauer), ist die komplette Leuchte zu ersetzen.
EN The light source of this lamp is not replaceable. If the light source has to be replaced (e.g. at the end of its service life), the entire lamp must be replaced.
FR La source lumineuse de cette lampe ne peut pas se remplacer. S'il faut remplacer la source lumineuse (par ex. à la fin de sa durée de vie), c'est la lampe complète qu'il faut remplacer.
NL De lichtbron van deze lamp is niet vervangbaar. Indien de lichtbron moet worden vervangen (bijv. op het einde van zijn levensduur), moet de volledige lamp worden vervangen.
RU Источник света в данном светильнике замене не подлежит. В случае необходимости замены источника света (напр., по окончании срока его эксплуатации) требуется полная замена светильника.

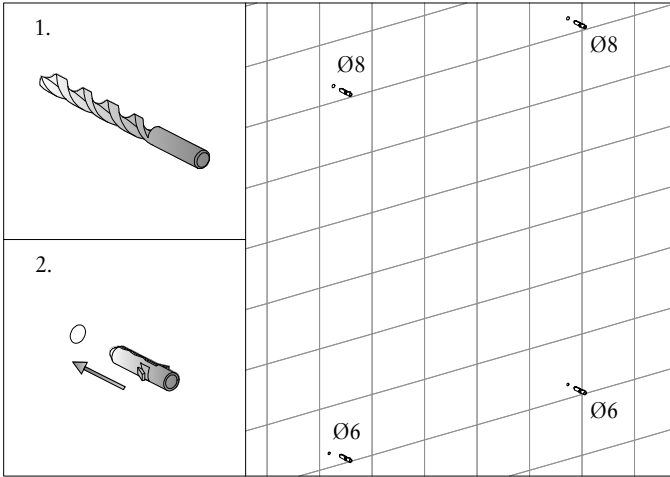


ABB.: 1.1

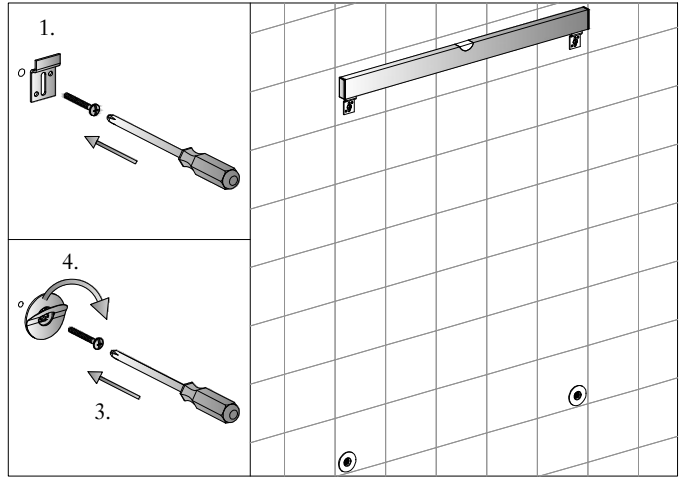


ABB.: 1.2

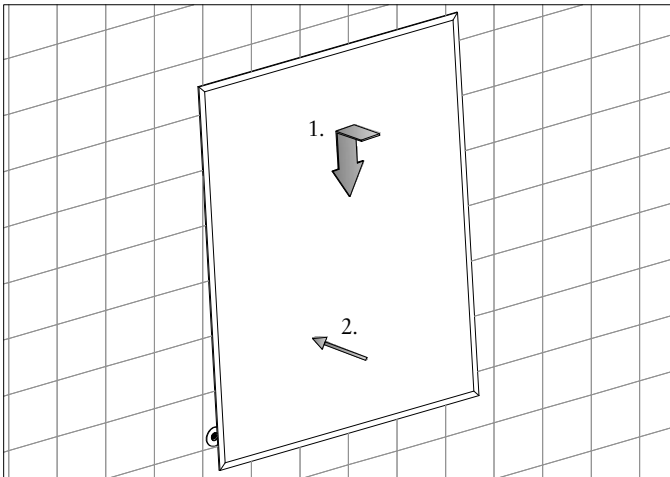


ABB.: 1.3

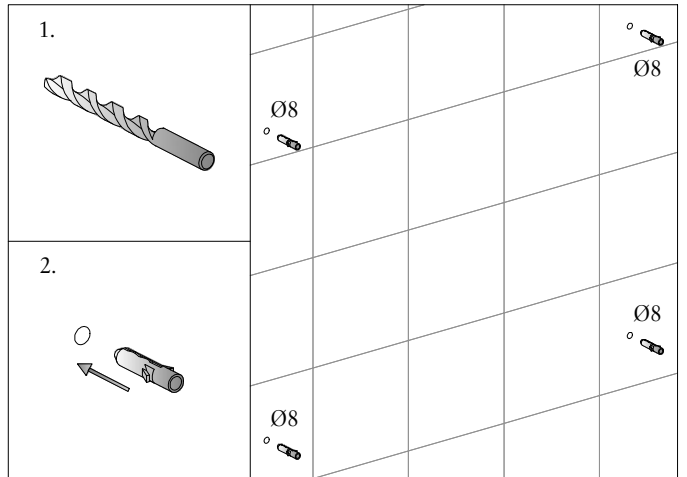


ABB.: 2.1

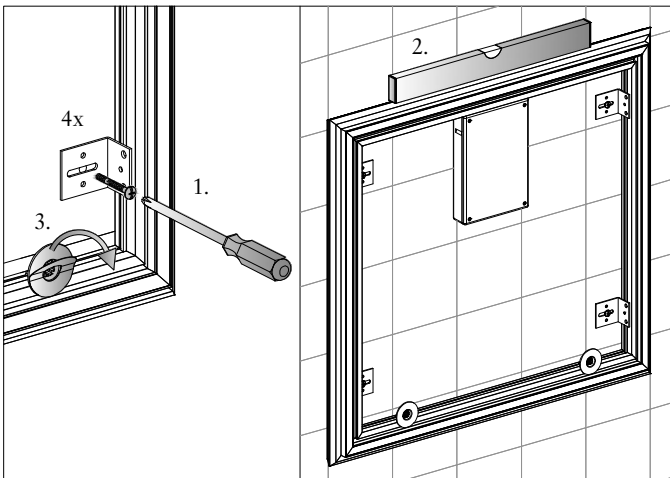


ABB.: 2.2

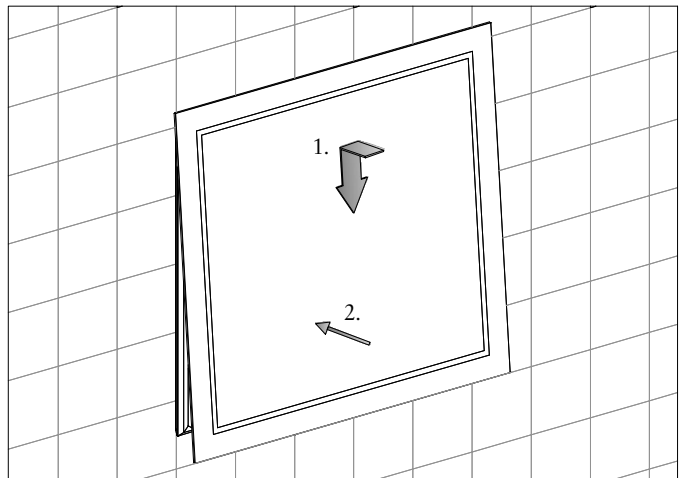


ABB.: 2.3

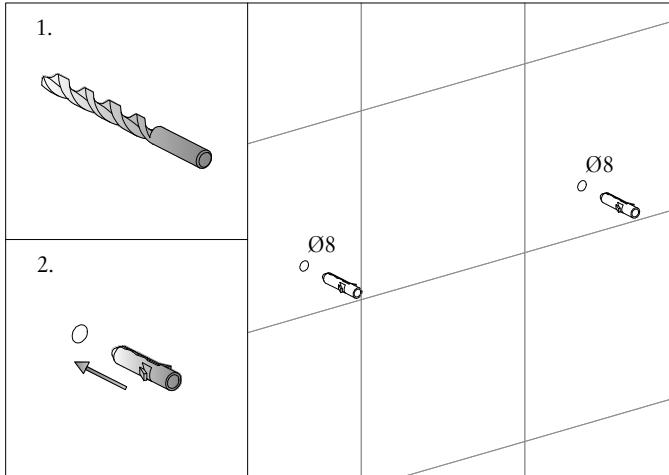


ABB.: 3.1

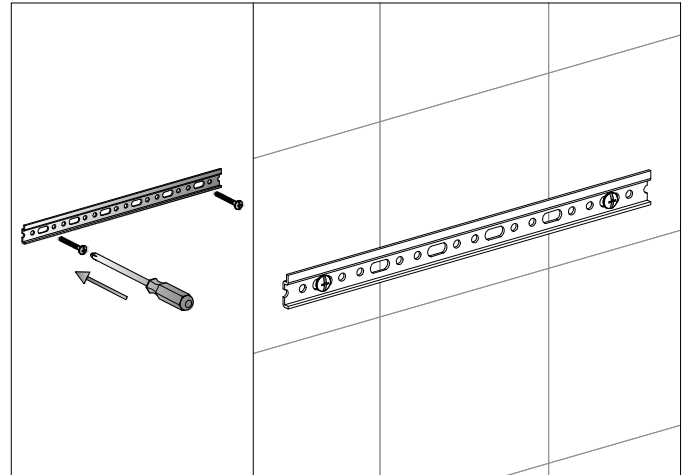


ABB.: 3.2

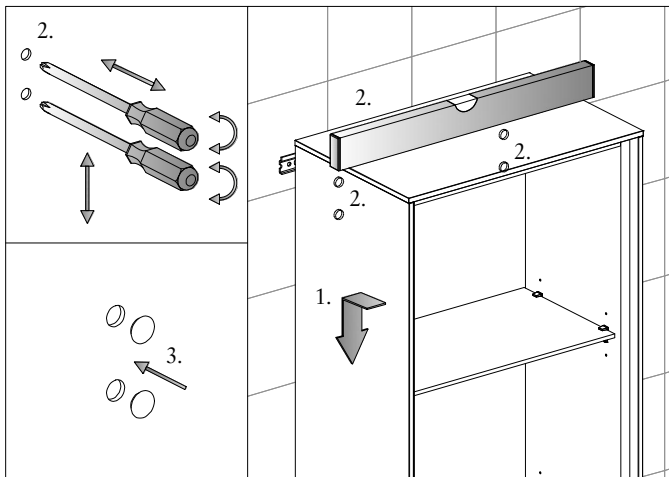


ABB.: 3.3

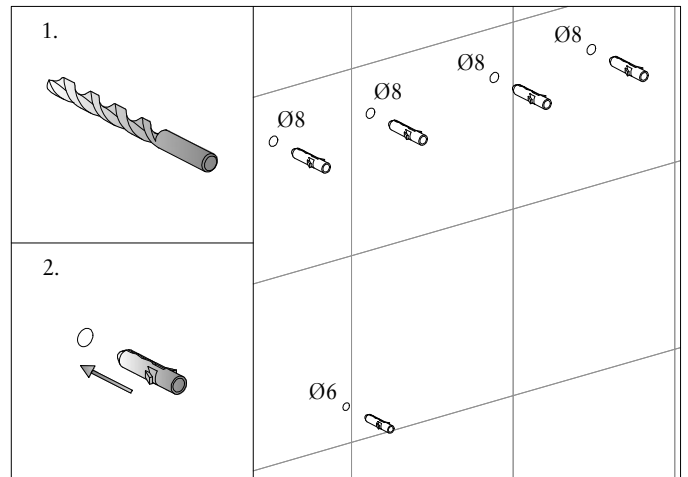


ABB.: 4.1

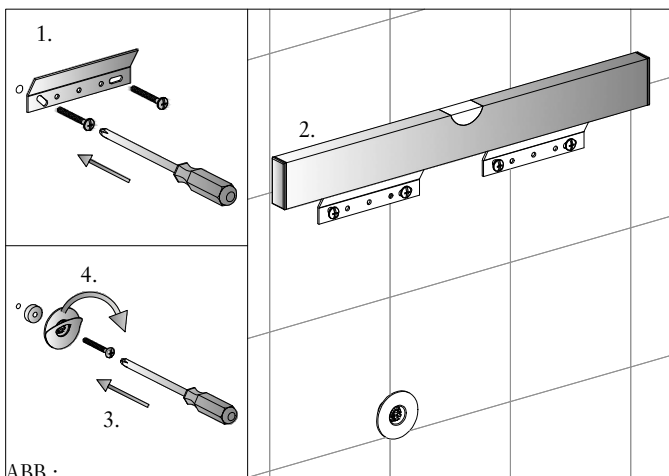


ABB.:
4.2

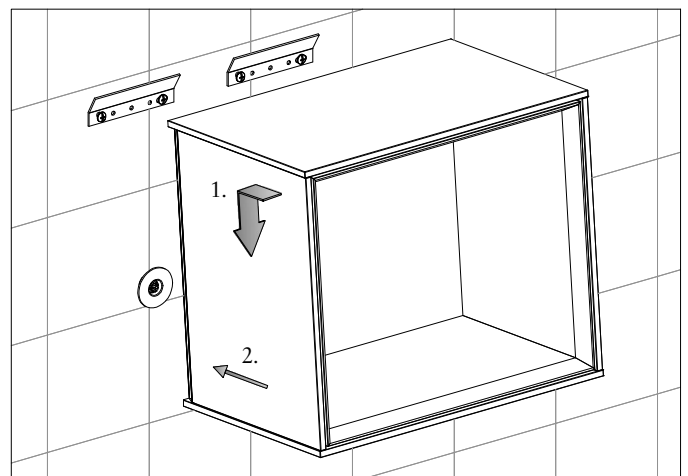


ABB.: 4.3

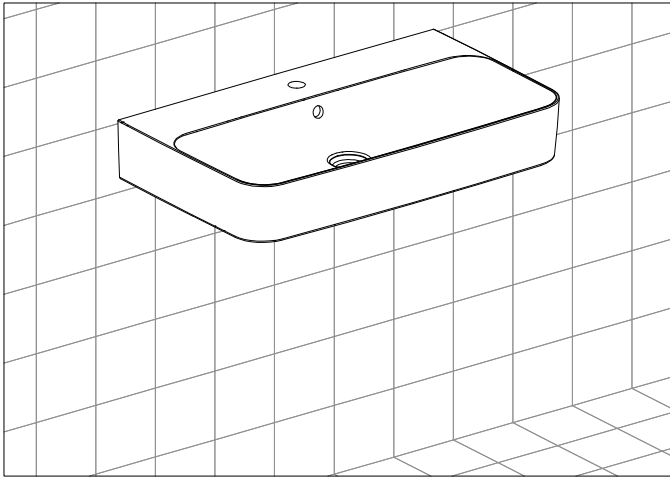


ABB.: 5.1

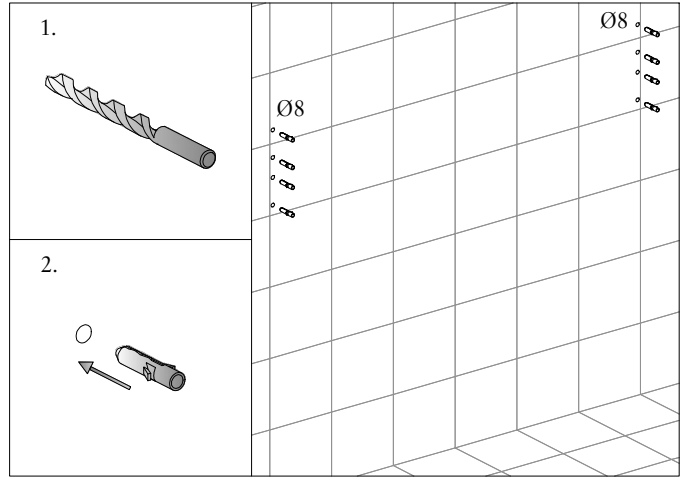


ABB.: 6.1

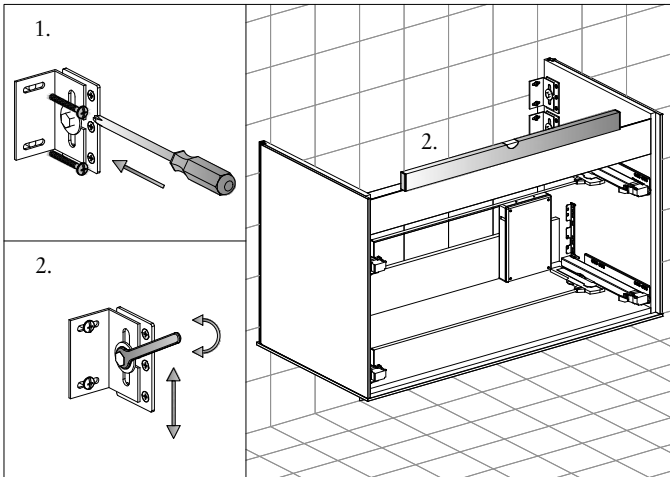


ABB.: 6.2

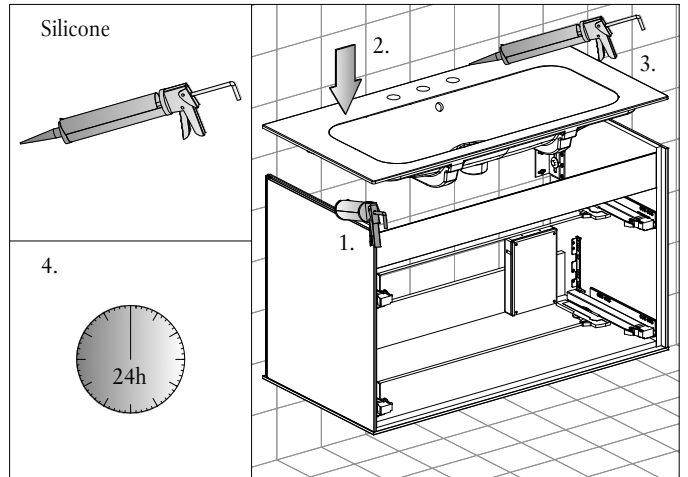


ABB.: 7.1

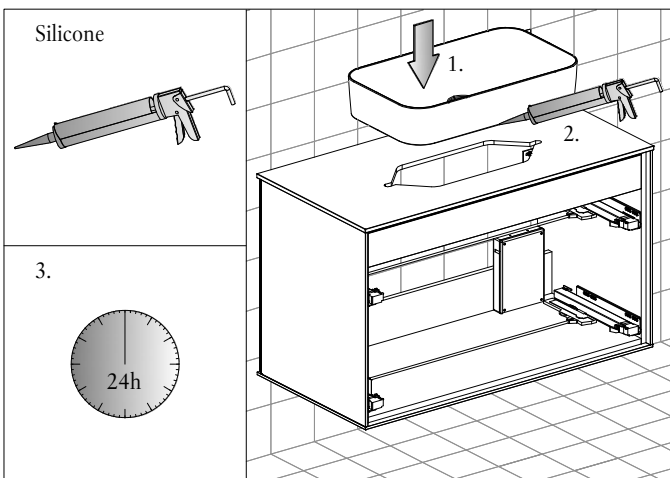


ABB.: 7.2

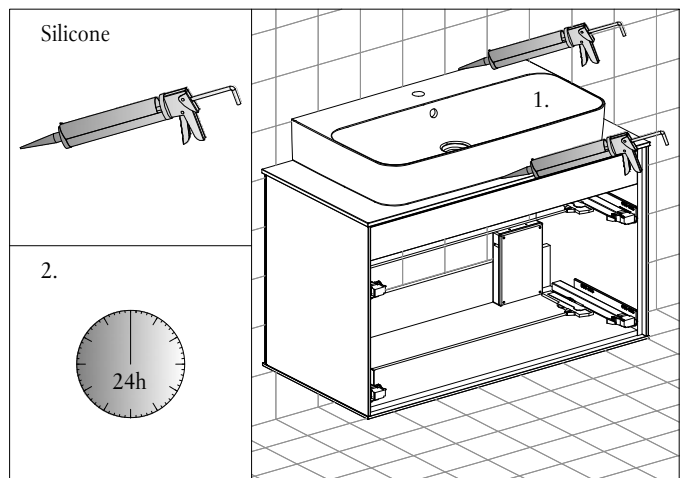


ABB.: 7.3

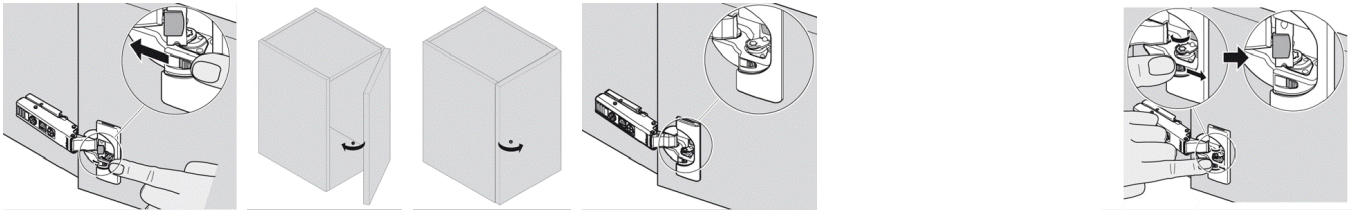
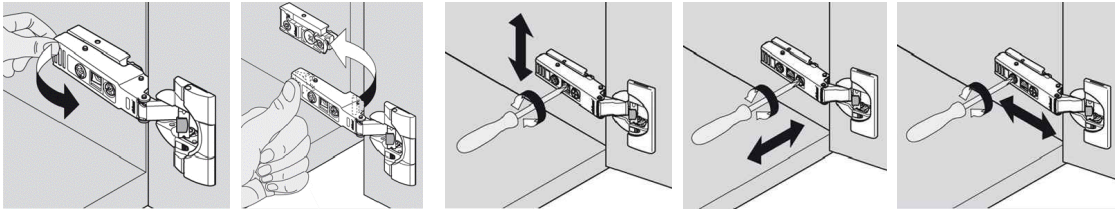
DE Clipscharnier

FR Charnières Clipsées

RU Клипсовый шарнир

EN Hinge clips

NL CLIPSCHARNIER



DE Deaktivierung einer Blumotion bei kleinen / leichten Fronten

EN Deactivation of BLUMOTION for small / light fronts

FR Désactivation d'un BLUMOTION pour faces petites / légères

NL Deactivering van een BLUMOTION scharnier bij kleine / lichte fronten

RU Выключение BLUMOTION на маленьких / легких фасадах

DE Aktivierung

EN Activation

FR Activation

NL Activering

RU Включение

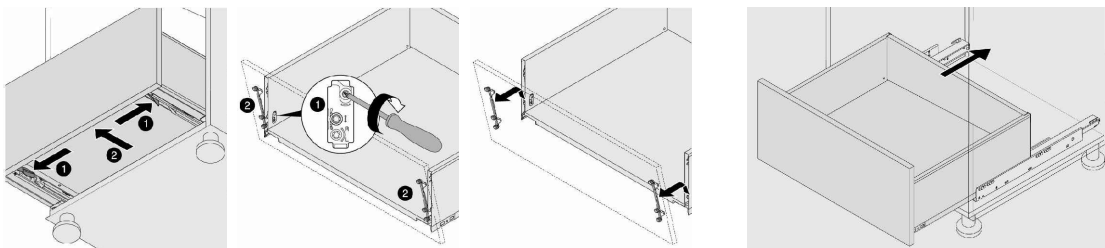
DE Auszuglade (Metall)

FR Tiroir d'extrait (Métal)

RU Выдвижной ящик (металл)

EN Excerpt drawer (metal)

NL Lade (metaal)



DE Auszuglade aushängen

EN Unhinge excerpt drawer

FR Demontage du tiroir d'extrait

NL Lade uitnemen

RU Вынуть выдвижной ящик

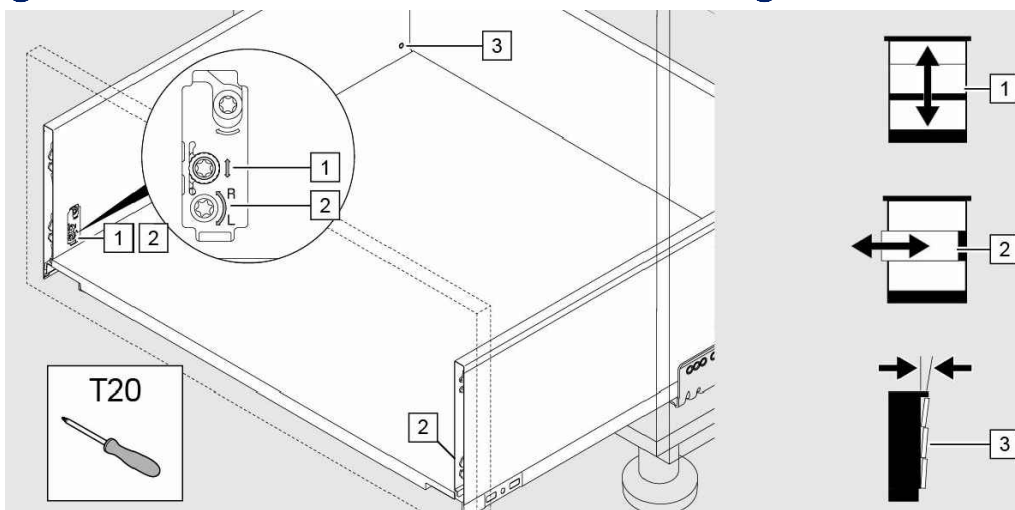
DE Auszuglade einhängen

EN Reinsert excerpt drawer

FR Accrochage du tiroir d'extrait

NL Lade inzetten

RU Вставить выдвижной ящик



DE Auszuglade einstellen

FR Ajuster le tiroir d'extrait

RU Отрегулировать выдвижной ящик

EN Adjust excerpt drawer

NL Lade afstellen



Villeroy & Boch
1748

VILLEROY & BOCH

GERMANY

Villeroy & Boch AG
Bathroom and Wellness Division
Headquarters
66693 Mettlach
Germany

Tel: +49 (0) 68 64 / 81 0

Fax: +49 (0) 68 64 / 81 1484

Shades and dimensions subject to the usual tolerances. We reserve the right to make technical modifications to the range and alter colours.