

Montageanvisning Drift & skötsel

damixa

Damixa
Box 480
SE-792 27 Mora
SWEDEN
www.damixa.se

Rev. 000-2018.12.03 SE 60847

Damixa Clover Green

Tvättställsblandare med
bipackad pop-up bottenventil 23850
RSK-nummer 8220277, 608471000

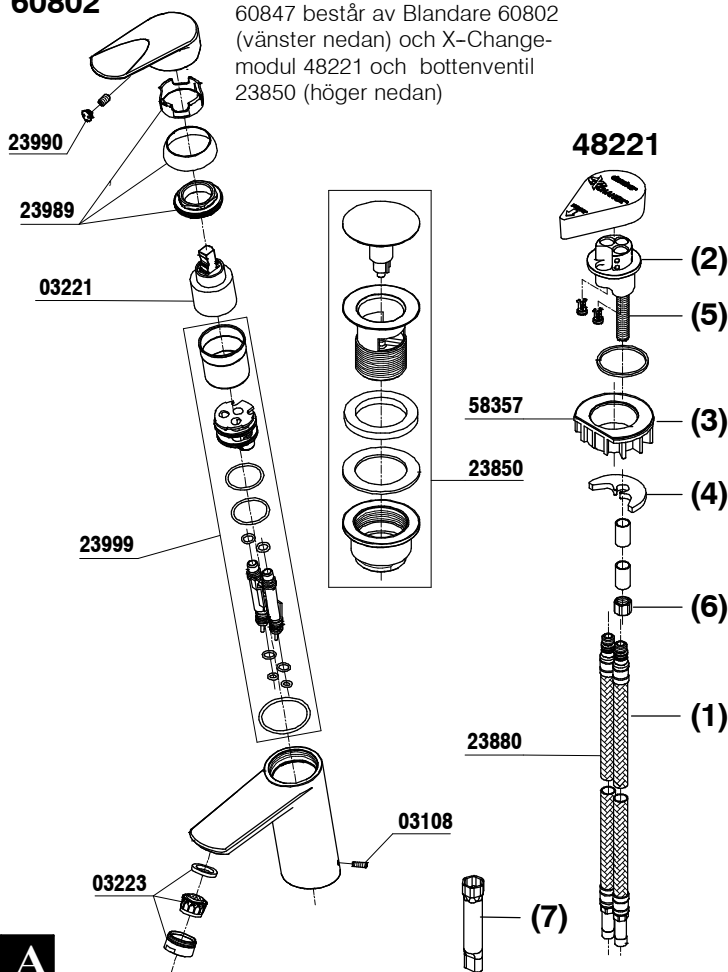


Teknisk data

- Används för tappvatten.
- Driftryck min: 0,05 MPa (0,5 bar).
- Driftryck max: 1 MPa (10 bar).
- Rekommenderat tryck för optimal funktion: 0,1-0,5 MPa (1-5 bar).
- Provningstryck max 1,6 MPa (16 bar).
- Max varmvattentemperatur: 80°C (rekommenderad 60°C).
- Kallvattentemperatur: ≈10°C.
- Anslutningsrör i Soft PEX®.

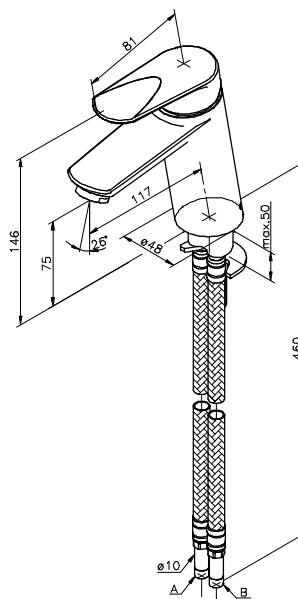
60802

Clover Green tvättställsblandare 60847 består av Blandare 60802 (vänster nedan) och X-Change-modul 48221 och bottenventil 23850 (höger nedan)



Montering Damixa Clover Green tvättställsblandare

1. De bifogade anslutnings slangarna (1) gängas fast i X-Change-modulen (2) med handkraft.
 2. Sätt X-Change-modulen på plats uppifrån och trä plastklossen (3) och låsbrickan (4) på gängstången (5) underifrån.
 3. Skruva fast muttern (6) för hand och efterdra med det bifogad verktyget (7). (Åtdragningsmomentet beror på på material ex. porslin, trä eller rostfritt)
 4. Smörj ett tunt lager av det bifogade "damixa silikonet" i de två främre hålen på X-Change-modulen (bild J sidan 2). Skruva ut sexkantsskruven (03108) i höger bakkant på blandaren med bifogad sexkantsnyckel och tryck fast blandaren 60802 på X-Change-modulen 48221 så att blandarens botten ligger an mot underlaget utan skarv.
 5. Lås fast blandaren mot X-Change-modulen genom att skruva in sexkantsskruven med bifogad sexkantsnyckel.
 6. Kontrollera så att blandaren sitter stabilt.
 7. Anslutningsrören skall klamras närmast kopplingen till Soft PEX®-rören. (Se bild I sidan 2). Installationen skall utföras enligt branschregler Säker Vatteninstallation)
 8. Stödhyllor behöver inte användas till Soft PEX®-slangar
 9. Sätt på vattnet och kontrollera så att inget läckage uppstår.
- Installationen skall utföras enligt branschregler Säker Vatteninstallation. Vi rekommenderar att ni anlitar ett auktoriserat VVS-företag.

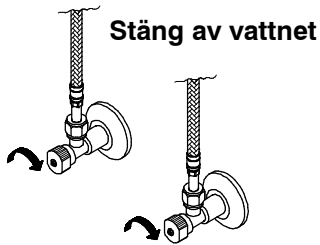


Accepterad
monteringsanvisning
2016:1

kiwa



SC0711-17



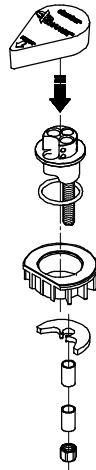
Stäng av vattnet



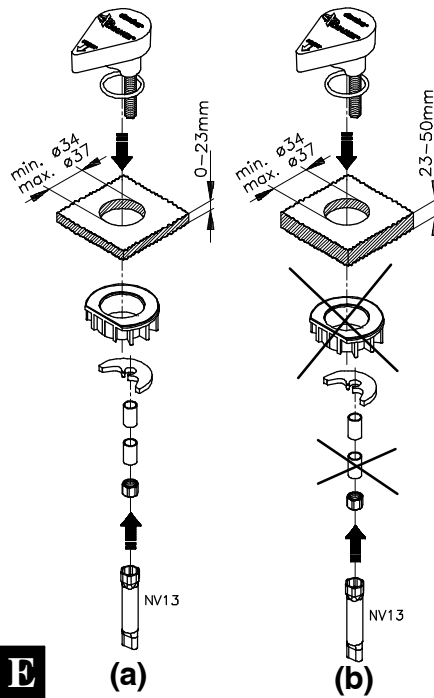
X-Change-modulen 48220 innehåller backventiler som stänger vattentillförseln så snart blandaren demonteras uppifrån. Vattnet skall dock alltid stängas av vid planerat underhåll, för att undvika vattenskador.

C

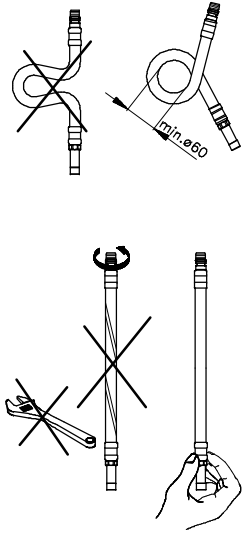
Under tiden som X-Change-modulen sitter på plats utan att blandaren är monterad så skall det bifogade orange skyddet sitta på plats för att förhindra att föroreningar som spån, puts eller fog kommer i kontakt med backventilerna.



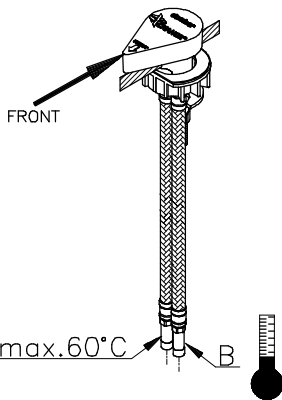
D



E

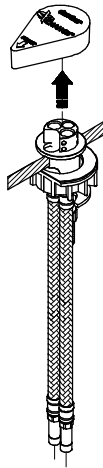


F

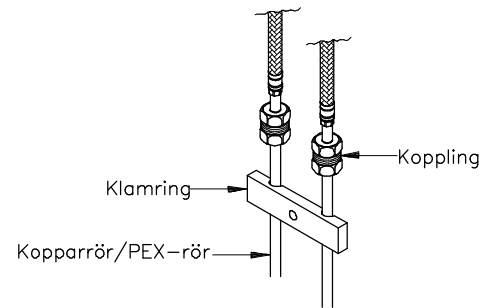


A,B: 50-1000 kPa (0.5-10 bar)

G



H

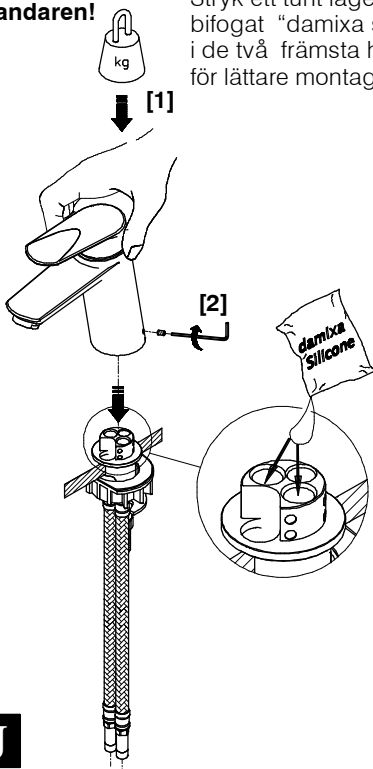


Det är viktigt att spola ur kopplingsrören innan X-Change-modulen monteras.

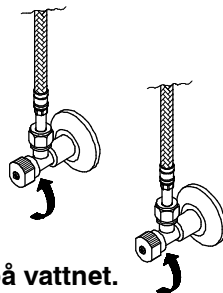
I

Tryck fast blandaren!

Stryk ett tunt lager av bifogat "damixa silikon" i de två främsta hålen för lättare montage.



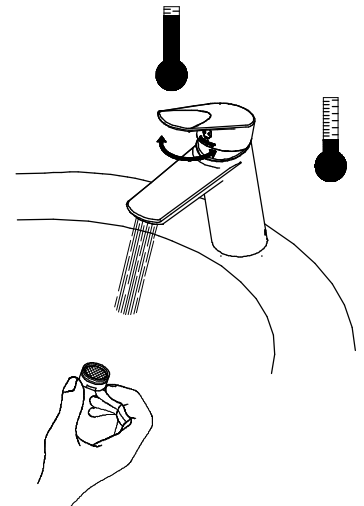
J



Sätt på vattnet.

K

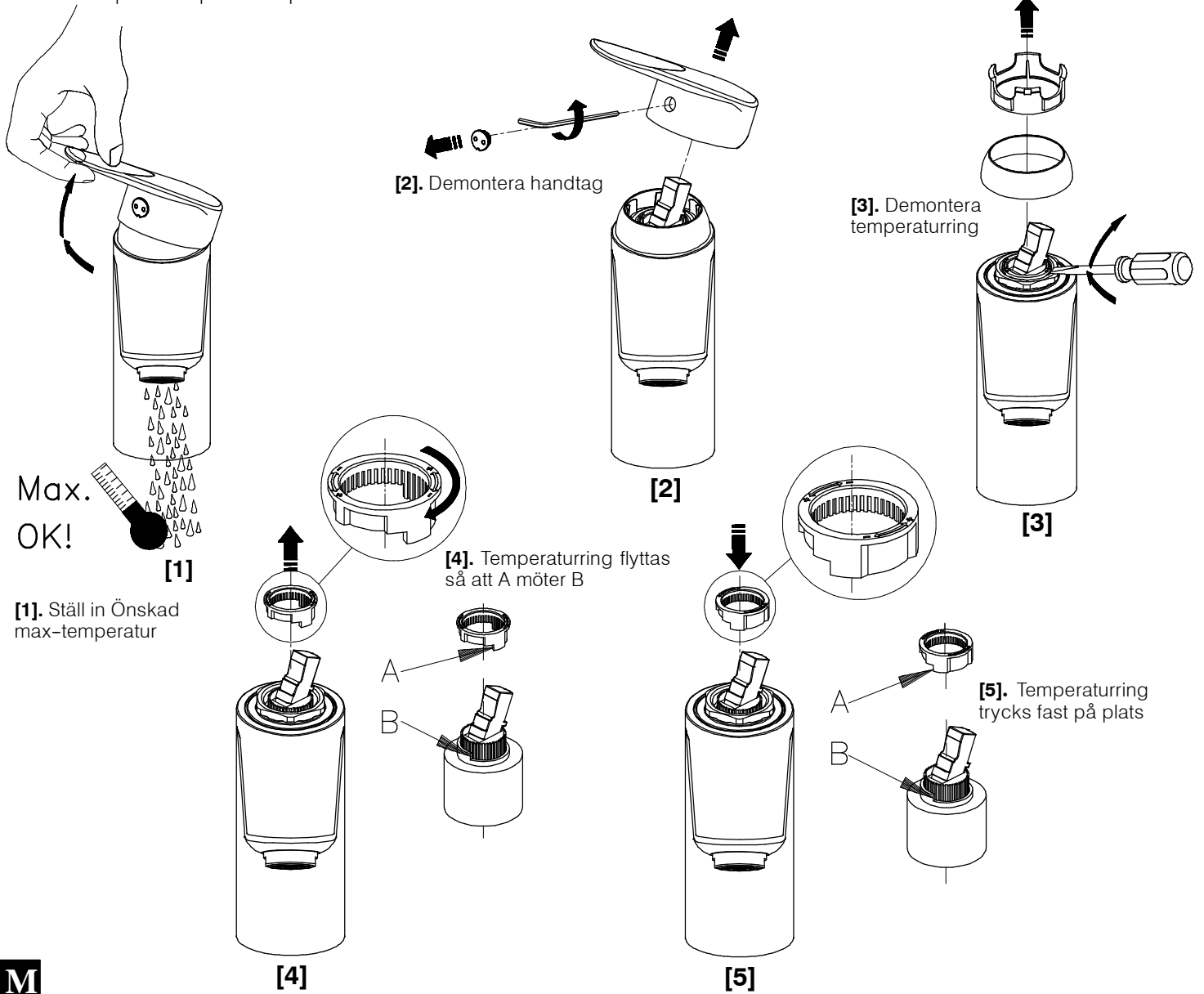
När X-Change-modulen och blandaren är monterad så skall strålsamlaren demonteras för att spola ur blandare och rör under 20-30 sekunder. Spola med varmt och kallt vatten.



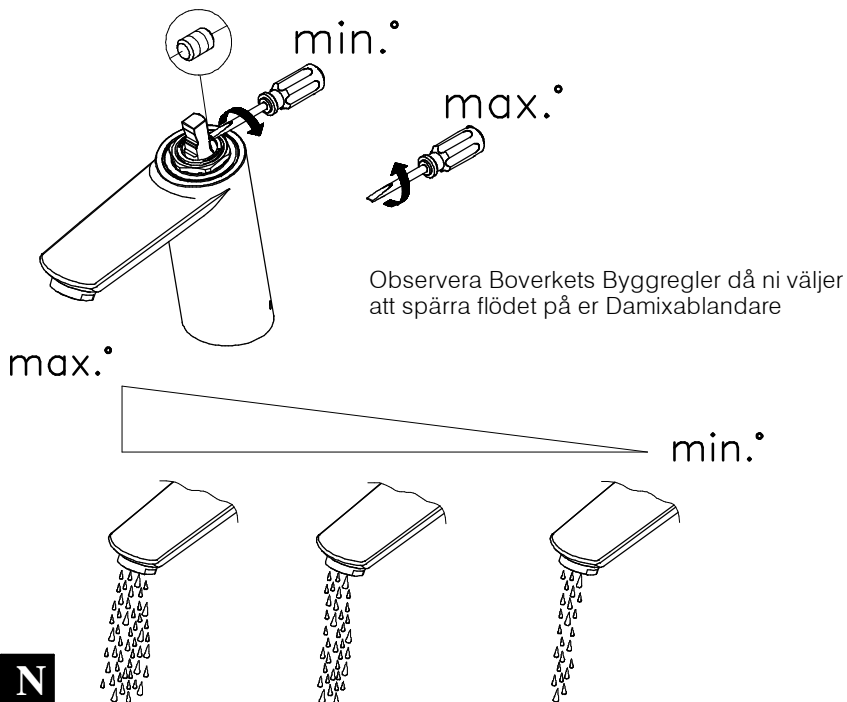
L

Injustering

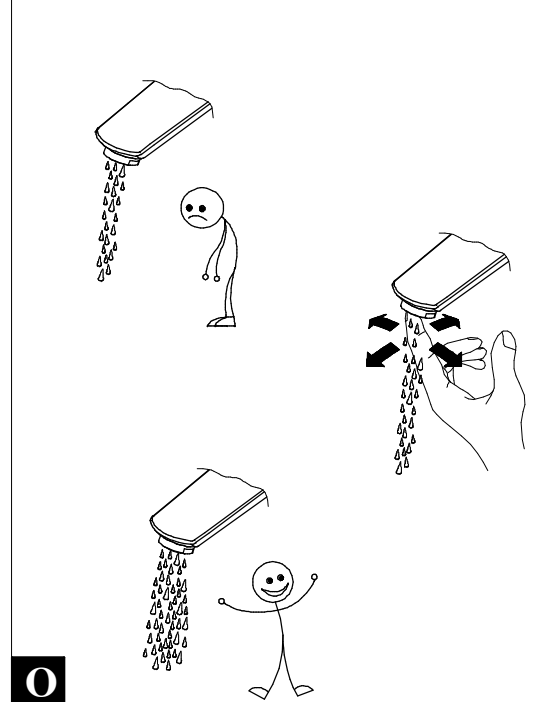
Observera Boverkets Byggregler då ni väljer att spärra temperaturen på er Damixablandare.



M



N



O

Skötsel

Rekommendation för rengöring

Moderna badrums- och köksarmaturer samt duschar tillverkas idag av mycket olika material för att tillfredsställa marknadens behov när det gäller design och funktion. För att undvika skador och reklamationer är det viktigt att tänka på vissa förhållningsregler både vid användning och rengöring.

Rengöringsmedel för armaturer och duschar

Rengöringsmedel krävs för att få bort kalkavlagringar, tänk dock på följande vid skötsel av armaturer och duschar:

Använd aldrig rengöringsmedel som innehåller saltsyra, myrsyra eller ättiksyra, eftersom dessa kan skada materialen.

Rengöringsmedel som innehåller fosforsyra kan inte heller användas obegränsat.

Rengöringsmedel som innehåller klorblekmedel får inte användas.

I allmänhet ska man inte blanda olika rengöringsmedel.

Använd inte rengöringshjälpmedel och liknande med slipverkan, som till exempel olämpligt skurpulver eller skursvampar.

Rengöring av armaturer och duschar

Följ alltid rengöringsmedelstillverkarens bruksanvisning. Det är viktigt att rengöring sker när det behövs.

Anvisningarna följs för dosering och verkningstid för rengöringsmedlet och att rengöringsmedlet inte får verka längre än nödvändigt.

Kalkavlagringar förebyggs genom regelbunden rengöring.

Spreja på trasan (duken, svampen) och **aldrig** direkt på armaturen om rengöringsmedel i sprejflaska används, eftersom sprejdimma annars kan tränga in i öppningar och spalter på armaturerna och skada dem.

Skölja noga efter rengöringen med rent vatten så att alla rester av rengöringsmedel avlägsnas.

Viktigt att veta

Även rester av hudvårdsmedel som till exempel flytande tvål, schampo och duschgel kan orsaka skador. Även här gäller: Skölj bort rester noga med vatten.

Om ytan redan har skadats, förvärras skadorna genom inverkan av rengöringsmedel.

Använd bara silikonbaserat smörjmedel om blandaren skall smörjas.

Vår garanti omfattar inte skador som uppstått genom felaktig installation eller behandling.

Om ni ansluter en slang till er Damixablandare så skall regler för återsugningskydd SS EN 1717 respekteras.

Produkten är provad och godkänd enligt EN-817 vilket innebär att den uppfyller svensk lagstiftning.

Uttjänt blandare återvinns som metall.

Vi rekommenderar att ni anlitar ett auktoriserat VVS-Företag.

Blandaren skall aldrig förvaras eller användas på platser med risk för frost.

