



PBD SE 0737-2
ER-56 CU
639130

Elektrisk
varmvattenberedare
COMPACT-CU

1

Kopparfodrad elektrisk varmvattenberedare för installation i exempelvis tvättstuga eller kök.

Konstruktion

Vattenmagasinet består av en stålbehållare med invändigt korrosionsskydd av koppar.

Tryckkärlet är konstruerat och tillverkat för ett maximalt avsäkringstryck av 9 bar.

Vattenmagasinet är isolerat med EPS (miljövänlig cellplast), vilket ger god värmeisolering.

Ytterhöljet är utfört i pulverlackerad stålplåt och bakstycket i galvaniserad stålplåt.

Flänsad rostfri elpatron, i kvalitet SS 2378 (SMO 254), mot Ø 80 mm anslutningsöppning medger enkel demontering samt möjliggör invändig inspektion och rengöring av behållaren.

Installation

Varmvattenberedaren installeras stående. COMPACT-CU 100 har inbyggnadsmått för diskbänksmontage.

En komplett ventilutrustning bestående av blandningsventil, backventil, vakuumentil, säkerhets-/avtappningsventil och avstängningsventil är fabriksmonterade.

Varmvattenberedarens fot är väl tilltagen, vilket möjliggör dold rörinstallation. Rördragning kan ske såväl direkt från golv som från tak (via ursparningar i bakstycket). Även fördelningsrör kan monteras i foten.

Elutrustning

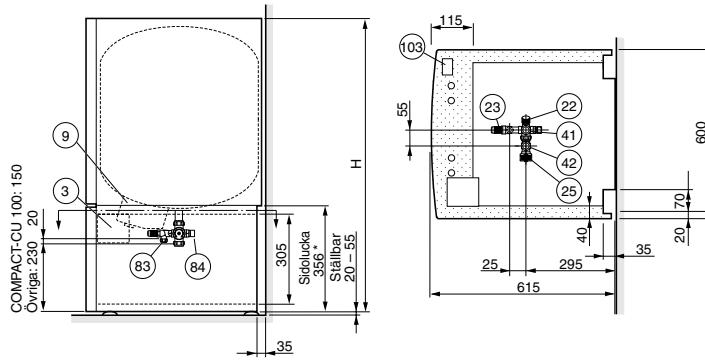
Varmvattenberedaren ansluts till 400 V~ 2-fas. Om så önskas kan vattenvärmaren anslutas till 230 V~ 1-fas, effekten blir då begränsad till 1 kW. (6 kW 400 V~ 3-fas kan erhållas på särskild beställning.)

Samtliga modeller av COMPACT-CU är utrustade med arbetsbrytare.

Termostaten är inställbar upp till 80 °C.



Mått



OBS! Inom punktmarkerat område kan rördragning ej ske!

H:	COMPACT-CU 100	820 mm
	COMPACT-CU 200	1 310 mm
	COMPACT-CU 300	1 710 mm

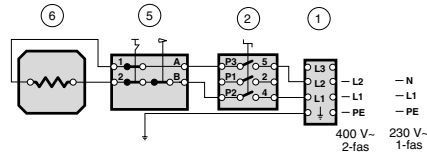
- * På COMPACT 200 och 300 kan sidoplåtarnas nedre del vara demonterade under installationsarbetet, vilket underlättar installation i trånga utrymmen. COMPACT 100 saknar nedre sidoplåtar.

Utrustning

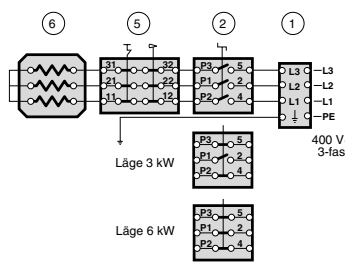
- 3 Kopplingsrum arbetsbrytare:
 - 1 Anslutningsplint
 - 2 Arbetsbrytare (vid 6 kW även effektväljare)
- 9 Kopplingsrum termostat/elpatron:
 - 5 Termostat/temperaturbegränsare
 - 6 Elpatron RAR 14-112 3 kW
 - AAR-38 6 kW
- 22 Avstängningsventil med backventilsfunktion
- 23 Säkerhets-/avtappningsventil
- 25 Blandningsventil
- 41 Kallvattenintag. Klämringskoppling \varnothing 22 mm
- 42 Blandat vatten. Klämringskoppling \varnothing 22 mm
- 83 Spillrörsanslutning för säkerhetsventil och avtappning. Klämringskoppling \varnothing 15 mm
- 84 Vakuumventil
- 103 Serienummerskylt

Elschema

1-fas/2-fas



3-fas



Tekniska data



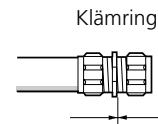
Modell	100	200	300
Höjd H (mm)	820	1 310	1 710
Erforderlig reshöjd (mm)	1 040	1 460	1 835
Spänning (standardutförande)	400 V~, 2-fas alt 230 V~		
Kapslingsklass	(Sköljtät) IP 24		
Effekt ** (kW)	1	3	1
Erforderlig säkring vid 1,0 kW – 3,0 kW (A)	6	10	6
Uppvärm tid till 45 °C vid 1,0 / 3,0 kW* (tim)	4,0	1,5	8,0
Uppvärm tid till 80 °C vid 1,0 / 3,0 kW* (tim)	8,0	3,0	15,5
Värmeinhåll vid 80 °C (kWh)	8,1	15,1	22,4
Motsvarande mängd varmvatten 40 °C (liter)	210	400	600
Volym (liter)	90	185	275
Nettovikt (kg)	62	95	122
RSK-nr	693 34 22	693 34 20	693 34 21
E-nr	88 154 55	88 154 60	88 154 65

* Gäller vid inkommande kallvattentemperatur på 10 °C

** 6 kW 400V~ 3-fas på särskild beställning.

Reservation för eventuella mått- och konstruktionsändringar!

Måtsättningsprincip





PBD SE 0737-2
ER-56 E
639129

Elektrisk
varmvattenberedare
COMPACT-E



Emaljerad elektrisk varmvattenberedare för installation i exempelvis tvättstuga eller kök.

Konstruktion

Vattenmagasinet består av en stålbehållare med invändigt korrosionsskydd av emalj. Tryckkärlet är konstruerat och tillverkat för ett maximalt avsäkringstryck av 9 bar.

Vattenmagasinet är isolerat med EPS (miljövänlig cellplast) alternativt freonfritt och formgjutet polyuretanskum, vilket ger god värmeisolering.

Ytterhöljet är utfört i pulverlackerad stålplåt och bakstycket i galvaniserad stålplåt.

Flänsad rostfri elpatron, i kvalitet SS 2378 (SMO 254), mot \varnothing 80 mm anslutningsöppning medger enkel demontering samt möjliggör invändig inspektion och rengöring av behållaren.

Installation

Varmvattenberedaren installeras stående.

En komplett ventilutrustning bestående av blandningsventil förinställd på ca. 57 °C, backventil, säkerhets-/tömmningsventil och avstängningsventil är fabriksmonterade.

Varmvattenberedarens fot är väl tilltagen, vilket möjliggör dold rörinstallation. Rördragning kan ske såväl direkt från golv som från tak (via ursparningar i ryggplåten). Även fördelningsrör kan monteras i foten.

Vid montering bör tillses att tillräckligt med utrymme för inspektion av skyddsanoden erhålles, se Tekniska data.

Vid eventuellt anodbyte kan, i stället för en stavanod, en kedjeanod monteras. Denna har samma funktion som en stavanod men kräver endast ca 200 mm fritt utrymme ovanför varmvattenberedaren.

Elutrustning

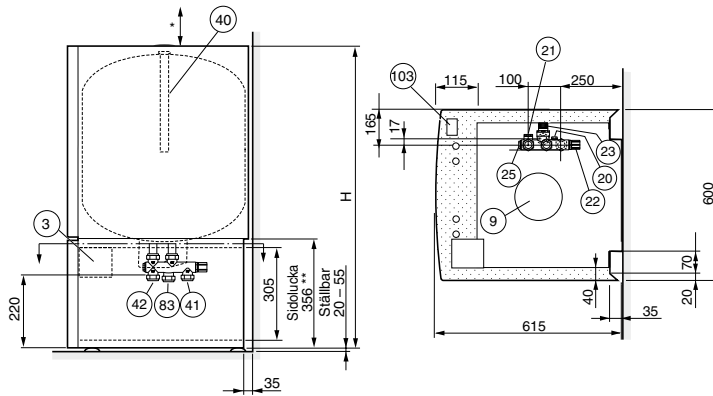
Varmvattenberedaren ansluts till 400 V~ 2-fas. Om så önskas kan beredaren anslutas till 230 V~ 1-fas, effekten blir då begränsad till 1 kW. (6 kW 400 V~ 3-fas kan erhållas på särskild beställning.)

Samtliga modeller av COMPACT-E är utrustade med arbetsbrytare.

Termostaten är inställbar upp till 80 °C.



Mått



OBS! Inom punktmarkerat område kan rördragning ej ske!

H: COMPACT-E 200 1 310 mm
COMPACT-E 300 1 710 mm

* Tillse att inspektionsmöjlighet finns.

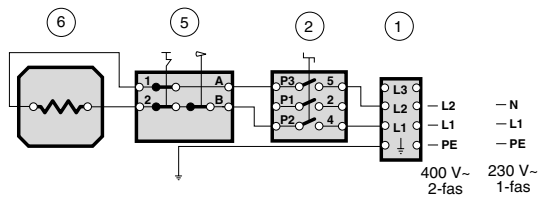
** Sidoplåtarnas nedre del på COMPACT-E kan vara demonterade under installationsarbetet. Detta underlättar åtkomst även från sidorna.

Utrustning

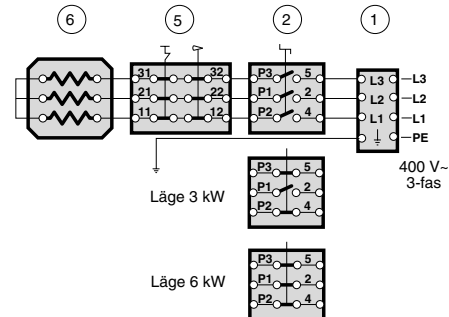
- 3 Kopplingsrum arbetsbrytare:
 - 1 Anslutningsplint
 - 2 Arbetsbrytare (vid 6 kW även effektväljare)
- 9 Kopplingsrum termostat/elpatron:
 - 5 Termostat/temperaturbegränsare
 - 6 Elpatron RAR 14-112 3 kW
AAR-38 6 kW
- 20 Inspektionsöppning för backventil
- 21 Plugg för lufttillförsel vid tömning
- 22 Avstängningsventil
- 23 Säkerhets-/tömningsventil
- 25 Blandningsventil ca 57 °C
- 40 Anod
- 41 Kallvattenintag
Klämringskoppling Ø 22 mm
- 42 Blandat vatten
Klämringskoppling Ø 22 mm
- 83 Spillrörsanslutning för säkerhetsventil och avtappning.
Klämringskoppling Ø 22 mm
- 103 Serienummerskylt

Elschema

1-fas/2-fas



3-fas



Tekniska data



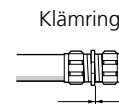
Modell		200	300
Höjd H	(mm)	1 310	1 710
Erforderlig reshöjd	(mm)	1 465	1 840
Spänning (standardutförande)		400 V~, 2-fas alt 230 V~	
Kapslingsklass		(Sköljtät) IP 24	
Effekt **	(kW)	1	3
Erforderlig säkring vid 1,0 / 3,0 kW	(A)	6	10
Uppvärmn tid till 45 °C vid 1,0 / 3,0 kW*	(tim)	8,0	2,5
Uppvärmn tid till 80 °C vid 1,0 / 3,0 kW*	(tim)	15,5	5,0
Värmeinhåll vid 80 °C	(kWh)	15,1	22,4
Motsv mängd varmvatten 40 °C	(liter)	430	640
Volym	(liter)	185	275
Nettovikt	(kg)	91	117
Längd skyddsanod	(mm)	570	775
RSK-nr		693 34 17	693 34 18
E-nr		88 154 35	88 154 40

* Gäller vid inkommande kallvattentemperatur på 10 °C

** 6 kW 400 V~ 3-fas på särskild beställning.

Reservation för eventuella mått- och konstruktionsändringar!

Måttsättningsprincip





PBD SE 0737-2
ER-56 R
639131

Elektrisk
varmvattenberedare
COMPACT-R



Rostfri elektrisk varmvattenberedare för installation i exempelvis tvättstuga eller kök.

Konstruktion

Vattenmagasinet består av en behållare av rostfritt stål i kvalitet SS 2326. Det rostfria kärlet är tillverkat med högsta precision vid svetsprocessen, vilken följs av en kemisk rengöring, så kallad "betning", för att säkerställa en hög kvalitetsnivå.

Tryckkärlet är konstruerat och tillverkat för ett maximalt avsäkringstryck av 9 bar.

Vattenmagasinet är isolerat med EPS (miljövänlig cellplast) alternativt freonfritt och formgjutet polyuretanskum, vilket ger god värmeisolering.

Ytterhöljet är utfört i pulverlackerad stålplåt och bakstycket i galvaniserad stålplåt.

Flänsad rostfri elpatron, i kvalitet SS 2378 (SMO 254), mot Ø 80 mm anslutningsöppning medger enkel demontering samt möjliggör invändig inspektion och rengöring av behållaren.

Installation

Varmvattenberedaren installeras stående.

En komplett ventilutrustning bestående av blandningsventil förinställd på ca 57 °C, backventil, säkerhets-/tömningsventil och avstängningsventil är fabriksmonterade.

Varmvattenberedarens fot är väl tilltagen, vilket möjliggör dold rörinstallation. Rördragning kan ske såväl direkt från golv som från tak (via ursparningar i ryggplåten). Även fördelningsrör kan monteras i foten.

Elutrustning

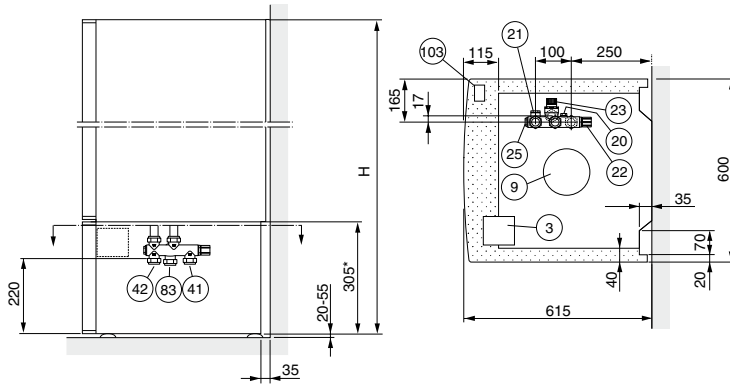
Varmvattenberedaren ansluts till 400 V~ 2-fas. Om så önskas kan varmvattenberedaren anslutas till 230 V~ 1-fas, effekten blir då begränsad till 1,0 kW. (6 kW 400 V~ 3-fas kan erhållas på särskild beställning.)

Samtliga modeller av COMPACT-R är utrustade med arbetsbrytare.

Termostaten är inställbar upp till 80 °C.



Mått



OBS! Inom punktmarkerat område kan rördragning ej ske!

H:	COMPACT-R 150	1 120 mm
	COMPACT-R 200	1 310 mm
	COMPACT-R 300	1 710 mm

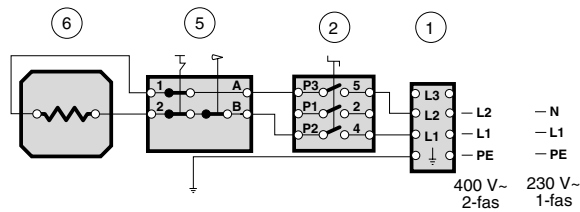
* Sidoplåtarnas nedre del på COMPACT-R kan vara demonterade under installationsarbetet. Detta underlättar åtkomst även från sidorna.

Utrustning

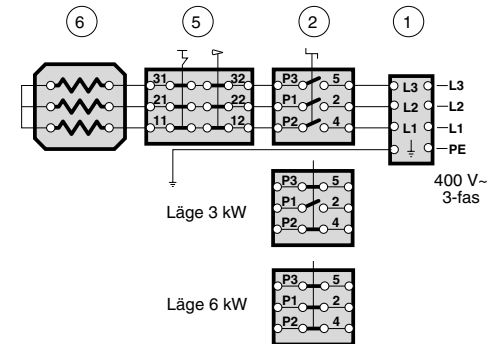
- 3 Kopplingsrum arbetsbrytare:
 - 1 Anslutningsplint
 - 2 Arbetsbrytare (vid 6 kW även effektväljare)
- 9 Kopplingsrum termostat/elpatron:
 - 5 Termostat/temperaturbegränsare
 - 6 Elpatron RAR 14-112 3 kW
AAR-38 6 kW
- 20 Inspektionsöppning för backventil
- 21 Plugg för lufttillförsel vid tömning
- 22 Avstängningsventil
- 23 Säkerhets-/tömningsventil
- 25 Blandningsventil ca 57 °C
- 41 Kallvattenintag
Klämringskoppling Ø 22 mm
- 42 Blandat vatten
Klämringskoppling Ø 22 mm
- 83 Spillrörsanslutning för säkerhetsventil och avtappning.
Klämringskoppling Ø 22 mm
- 103 Serienummerskylt

Elschema

1-fas/2-fas



3-fas



Tekniska data

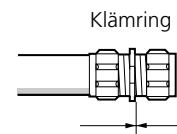


Modell		150		200		300	
Höjd H	(mm)	1120		1310		1710	
Erforderlig reshöjd	(mm)	1295		1460		1835	
Spänning (standardutförande)		400 V~, 2-fas alt 230 V~					
Kapslingsklass		(Sköljtät) IP 24					
Effekt **	(kW)	1	3	1	3	1	3
Erforderlig säkring vid 1,0 kW – 3,0 kW	(A)	6	10	6	10	6	10
Uppvärm tid till 45 °C vid 1,0 / 3,0 kW *	(tim)	6,0	2,0	8,0	2,5	11,5	4,0
Uppvärm tid till 80 °C vid 1,0 / 3,0 kW *	(tim)	12,0	4,0	15,5	5,0	22,5	7,5
Värmeinhåll vid 80 °C	(kWh)	11,8		15,1		22,4	
Motsvarande mängd varmvatten 40 °C *	(liter)	335		430		640	
Volym	(liter)	145		185		275	
Nettovikt	(kg)	56		67		87	
RSK-nr		693 34 29		693 34 24		693 34 25	
E-nr		-		88 154 80		88 154 85	

* Gäller vid inkommande kallvattentemperatur på 10 °C.

** 6 kW 400 V~ 3-fas på särskild beställning.

Måttsättningsprincip



Reservation för eventuella mått- och konstruktionsändringar!



MOS 0821-2
ER 56: 200, 300
611787

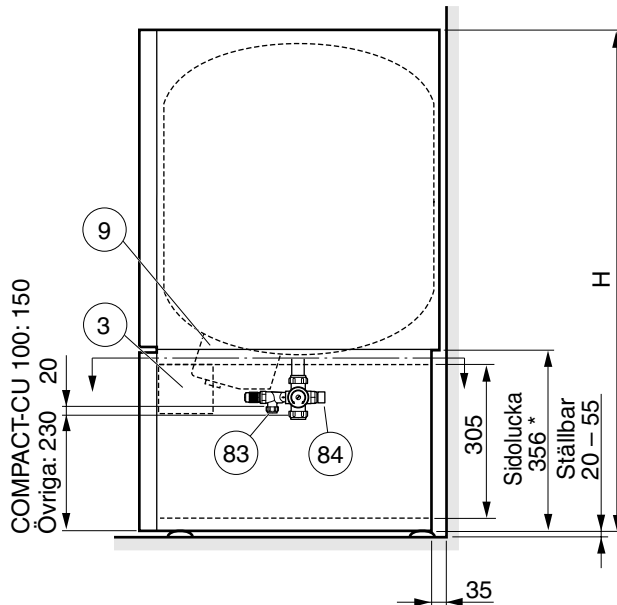
MONTERING OCH SKÖTSELANVISNINGAR

COMPACT-CU: 100 - 300

KOPPARFODRAD VARMVATTENBEREDARE

Uppställning

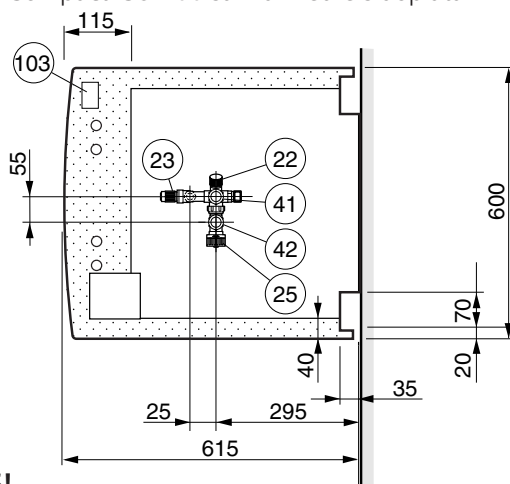
Varmvattenberedaren skruvas loss från träpallen.
Medlevererade plastfötter skruvas in i benställning-
en. Genom att variera den utskruvade längden kan
Varmvattenberedaren riktas upp.



H: COMPACT-CU 100 820 mm
COMPACT-CU 200 1 310 mm
COMPACT-CU 300 1 710 mm

* Erforderligt utrymme för demontering av övre front-
lucka.

** Sidoplåtarnas nedre del på COMPACT-CU 200 och
300 kan vara demonterade under installationsar-
betet. Detta underlättar åtkomst även från sidorna.
Compact-CU 100 saknar nedre sidoplåtar.



OBS!

Inom punktmarkerat område kan rördragning ej ske!

Rörinstallation

Vattenvärmaren får endast installeras stående. Samtliga
anslutningar är försedda med klämringskopplingar för
koppar- eller plaströr. Om plaströr eller glödgat kop-
parrör användes skall invändig stödhylsa monteras.
Blandningsventilen (25) inställes på önskad varmvatten-
temperatur. Vrid blandarens ratt moturs för ökad varm-
vattentemperaturen. Inställningsområde 40 – 65 °C.

Från säkerhetsventilen skall dragas ett spillrör till lämp-
ligt avlopp. Spillrörets dimension skall vara samma som
säkerhetsventilens (Ø 15 mm). Spillröret skall ha en fal-
lande dragning för att undvika vattensäckar samt vara
frostfritt anordnat. Mynningen på spillröret skall vara
synlig.

COMPACT är förbered för vattenmätarkoppel.

Utrustning

- 3 Kopplingsrum arbetsbrytare:
 - 1 Anslutningsplint
 - 2 Arbetsbrytare (vid 6 kW även effektväljare)
- 9 Kopplingsrum termostat/elpatron:
 - 5 Termostat/temperaturbegränsare
 - 6 Elpatron, rostfri 3 kW, RAR 14-112 alternativt
6 kW, RAR 38
- 22 Avstängningsventil med backventilsfunktion
- 23 Säkerhets-/avtappningsventil
- 25 Blandningsventil
- 41 Kallvattenintag. Klämringskoppling Ø 22 mm
- 42 Blandat vatten. Klämringskoppling Ø 22 mm
- 83 Spillrörsanslutning för säkerhetsventil
och avtappning. Klämringskoppling Ø 15 mm
- 84 Vakuumentil
- 103 Seriennummerskylt

Uppvärmningstid

Ungefärlig uppvärmningstid (tim)			
Modell	1 kW	3 kW	6 kW
100	4,1 - 8,1	1,4 - 2,7	0,7 - 1,4
200	8,0 - 15,5	2,5 - 5,0	1,5 - 2,5
300	11,5 - 22,5	4,0 - 7,5	2,0 - 4,0

Uppvärmningstid från 10 °C till 45 alternativt 80 °C.

Elektrisk installation

OBS! Elinstallation samt eventuell service skall
göras under överinseende av behörig elinstallatör.

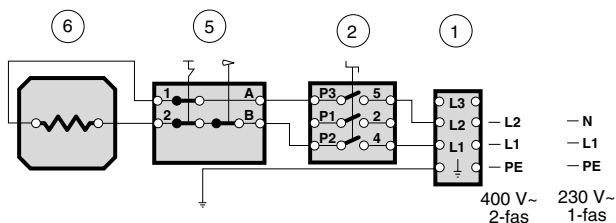
Vattenvärmaren installeras via allpolig arbetsbrytare
(2). Vid 1-fasininstallation ger vattenvärmaren 1 kW och
2-fasininstallation ger 3 kW. 3-fasininstallation ger 3/6 kW.

OBS! Vattenvärmaren måste fyllas med vatten innan
strömmen får kopplas på.

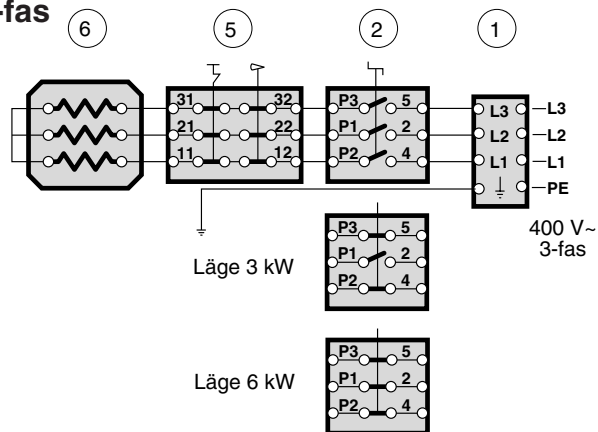
Denna produkt är ej avsedd att användas av personer med nedsatt fysisk/mental förmåga eller brist på erfarenhet och kunskap, om de inte övervakas eller instrueras av en person med ansvar för deras säkerhet. Barn skall övervakas för att säkerställa att de aldrig leker med produkten.

Med förbehåll för konstruktionsändringar.

1-fas/2-fas



3-fas



- 1 Anslutningsplint
- 2 Arbetsbrytare (vid 3-fas även effektväljare)
- 5 Termostat/temperaturbegränsare
- 6 Elpatron, rostfri

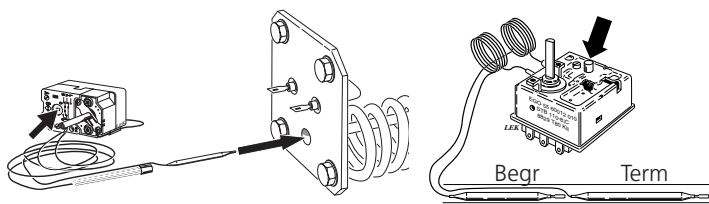
Åtgärder vid driftstörningar

Om vattnet ej blir varmt:

- Kontrollera säkringarna i elcentralen.
- Temperaturbegränsaren (5) kan ha löst ut på grund av något fel på vattenvärmaren. När felet avhjälpats kan temperaturbegränsaren återställas (se bild). Detta måste utföras under överinseende av behörig elinstallatör.
- Kontrollera blandningsventilens (25) inställning.

Avvakta några timmar utan varmvattentappning och se om temperaturnivån har höjts. Finns det fortfarande inget varmvatten, kontakta installatör.

Elkopplingen är försedd med en "egensäker" temperaturbegränsare. Om vattenvärmaren med 3-fasinstitution (6 kW) varit utsatt för en låg temperatur kan denna temperaturbegränsare löst ut, kontrollera därför att återställningsknappen är intryckt (se bild).



1-fas/2-fas installation

3-fas installation

Påfyllning

- 1 Kontrollera att säkerhets-/avtappningsventilen (23) är stängd.
- 2 Öppna avstängningsventilen (22).
- 3 Släpp ut luften i vattenvärmaren genom att öppna en varmvattenkran. När endast vatten kommer ur kranen kan den stängas.
- 4 Slå på strömmen med arbetsbrytaren (2).

Tillsyn och skötsel

Kontrollera säkerhetsventilen cirka fyra gånger per år. Vrid säkerhetsventilens ratt moturs, då skall vatten strömma genom spillröret. Sker ej detta är ventilen defekt och måste bytas.

Säkerhetsventilen släpper ibland ut lite vatten efter en varmvattentappning. Detta utsläpp orsakas av att det kalla vattnet som tas in i beredaren expanderar, med tryckökning som följd, varvid säkerhetsventilen öppnar.

Tömning

- 1 Bryt strömmen till vattenvärmaren genom att ställa arbetsbrytaren (2) i läge "0".
- 2 Stäng avstängningsventilen (22) (vrid medurs).
- 3 Öppna säkerhets-/avtappningsventilen (23) (vrids sakta moturs så att den blir kvar i upplyft läge).
OBS! Avtappning sker genom säkerhetsventilens spillrör. Se upp för eventuellt vattenstänk.
- 4 Ordna lufttillförsel genom att öppna alla varmvattenkranar. Är detta ej tillräckligt, lossa rörkoppling (märkt VV) på blandningsventilen.

Service

Vid behov av service, kontakta installatören.

Serienummer (103) (14 siffror) och installationsdatum skall alltid uppges.

OBS! Alla ingrepp i kopplingsrummet måste utföras under överinseende av behörig elinstallatör.

Endast av NIBE AB i Markaryd levererad elutrustning får användas.

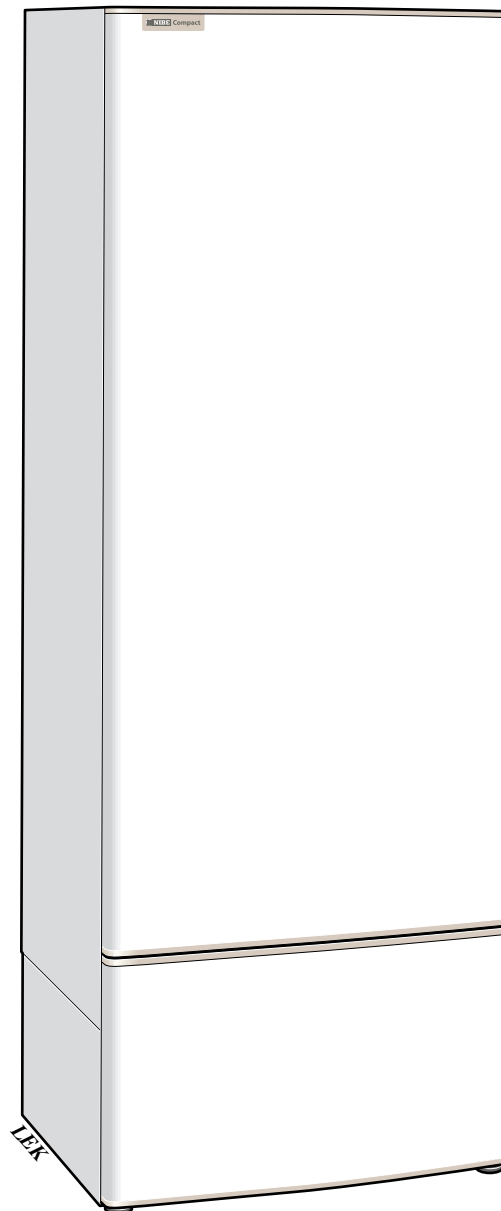


MOS 0814-2
COMPACT-E:
200, 300
031196

COMPACT-E: 200, 300

SE MONTERINGS- OCH SKÖTSELANVISNING

FI ASENNUS- JA HOITO-OHJE



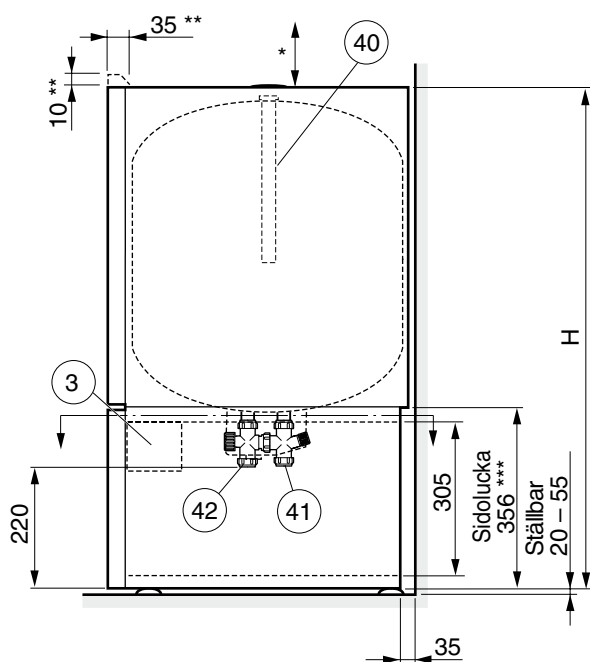
MONTERINGS- OCH SKÖTSELANVISNING

COMPACT-E: 200; 300

EMALJERAD ELVARMVATTENBEREDARE

Uppställning

Varmvattenberedaren skruvas loss från träpallen.
Varmvattenberedaren kan justeras med hjälp av dess fötter mellan 20-55 mm, se bild nedan.

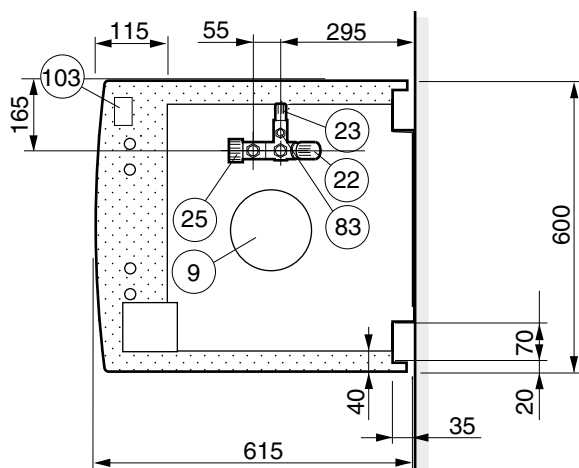


H: COMPACT-E 200 1 310 mm
COMPACT-E 300 1 710 mm

* Tillse att inspektionsmöjlighet av anod finns.

** Erfoderligt utrymme för demontering av övre frontlucka.

*** Sidoplåtarnas nedre del på Compact-E kan vara demonterade under installationsarbetet. Detta underlättar åtkomst även från sidorna.



OBS!

Inom punktmarkerat område kan rördragning ej ske!

Rörinstallation

Varmvattenberedaren får endast installeras stående. Samtliga anslutningar är försedda med klämringskopplingar för koppar- eller plaströr. Om plaströr eller glödgat kopparrör användes skall invändig stödhylsa monteras. Blandningsventilen (25) inställes på önskad varmvattentemperatur. Vrid blandarens ratt moturs för ökad varmvattentemperaturen. Inställningsområde 40 – 65 °C.

Från säkerhetsventilen skall dragas ett spillrör till lämpligt avlopp. Spillrörets dimension skall vara samma som säkerhetsventilens (Ø 15 mm). Spillröret skall ha en fallande dragning för att undvika vattensäckar samt vara frostfritt anordnat. Mynningen på spillröret skall vara synlig.

COMPACT är förbered för vattenmätarkoppel.

Utrustning

- 3 Kopplingsrum arbetsbrytare:
 - 1 Anslutningsplint
 - 2 Arbetsbrytare (vid 6 kW även effektväljare)
- 9 Kopplingsrum termostat/elpatron:
 - 5 Termostat/temperaturbegränsare
 - 6 Elpatron, rostfri 3 kW, RAR 14-112 alternativt 6 kW, AAR 38
- 22 Avstängningsventil med backventilsfunktion
- 23 Säkerhets-/avtappningsventil
- 25 Blandningsventil
- 40 Skyddsanod
 - C 200: L = 590 mm
 - C 300: L = 815 mm
- 41 Kallvattenintag. Klämringskoppling Ø 22 mm
- 42 Blandat vatten. Klämringskoppling Ø 22 mm
- 83 Spillrörsanslutning för säkerhetsventil och avtappning. Klämringskoppling Ø 15 mm
- 103 Serienummerskylt

Uppvärmningstid

Ungefärlig uppvärmningstid (tim)			
Modell	1 kW	3 kW	(6 kW)
200	8,0 - 15,5	2,5 - 5,0	1,5 - 2,5
300	11,5 - 22,5	4,0 - 7,5	2,0 - 4,0

Uppvärmningstid från 10 °C till 45 alternativt 80 °C.

Elektrisk installation

OBS! Elinstallationer samt eventuell service skall göras under överinseende av behörig elinstallatör.

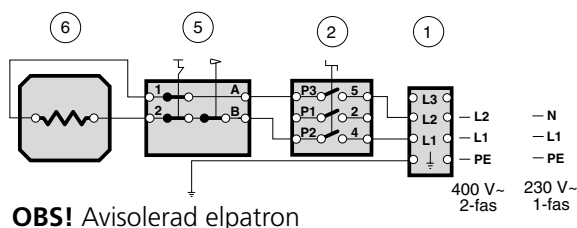
Varmvattenberedaren installeras via allpolig arbetsbrytare (2). Vid 1-fasinstallation ger beredaren 1 kW och 2-fasinstallation ger 3 kW.

3-fasinstallation ger 3/6 kW.

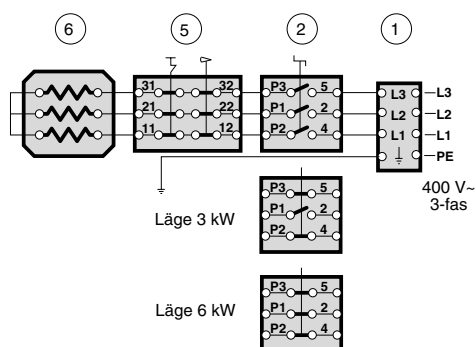
OBS! Varmvattenberedaren måste fyllas med vatten innan strömmen får kopplas på.

Elschema

1-fas/2-fas



3-fas



OBS! Avisolerad elpatron

- 1 Anslutningsplint
- 2 Arbetsbrytare (vid 3-fas även effektväljare)
- 5 Termostat/temperaturbegränsare
- 6 Elpatron, rostfri

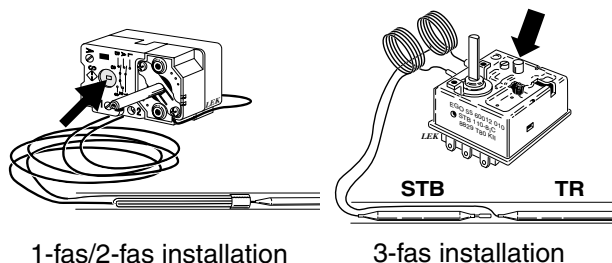
Åtgärder vid driftstörningar

Om vattnet ej blir varmt:

- Kontrollera säkringarna i elcentralen.
- Temperaturbegränsaren (5) kan ha löst ut på grund av något fel på varmvattenberedaren. När felet avhjälpats kan temperaturbegränsaren återställas (se bild). Detta måste utföras under överinseende av behörig elinstallatör.

Avvakta några timmar utan varmvattentappning och se om temperaturnivån har höjts. Finns det fortfarande inget varmvatten, kontakta installatör.

Elkopplingen (6 kW) är försedd med en "egensäker" temperaturbegränsare. Om varmvattenberedaren varit utsatt för en låg temperatur kan denna temperaturbegränsare löst ut, kontrollera därför att återställningsknappen är intryckt (se bild).



Påfyllning

- 1 Kontrollera att säkerhets-/tömningsventilen (23) är stängd.
- 2 Öppna avstängningsventilen (22).
- 3 Släpp ut luften i varmvattenberedaren genom att öppna en varmvattenkran. När endast vatten kommer ur kranen kan den stängas.
- 4 Slå på strömmen med arbetsbrytaren (2).

Tillsyn och skötsel

Kontrollera säkerhetsventilen cirka fyra gånger per år. Vrid säkerhetsventilens ratt moturs, då skall vatten strömma genom spillröret. Sker ej detta är ventilen defekt och måste bytas.

Säkerhetsventilen släpper ibland ut lite vatten efter en varmvattentappning. Detta utsläpp orsakas av att det kalla vattnet som tas in i beredaren expanderar, med tryckökning som följd, varvid säkerhetsventilen öppnar.

Tömning

- 1 Bryt strömmen till Varmvattenberedaren genom att ställa arbetsbrytaren (2) i läge "0".
- 2 Stäng avstängningsventilen (22) (vrid medurs).
- 3 Öppna säkerhets-/avtappningsventilen (23) (vrides sakta moturs så att den blir kvar i upplyft läge).
OBS! Avtappning sker genom säkerhetsventilens spillrör. Se upp för eventuellt vattenstänk.
- 4 Ordna lufttillförsel genom att öppna alla varmvattenkranar. Är detta ej tillräckligt, lossa rörkoppling (märkt VV) på blandningsventilen.

Om elpatronen byts kommer resterande vatten, cirka en liter att rinna ut vid elpatronflänsen.

Anod

Varmvattenberedaren är försedd med en magnesiumanod (40) som utgör ett extra korrosionsskydd. Anoden förbrukas dels genom att den offerar sig för porer i emaljen, dels genom att den går i egenförbrukning beroende på vattnets kemiska sammansättning.

Kontrollera anoden inom ett år. Därefter regelbundet i förhållande till dess förbrukning. När anoden är ny har den en diameter på ca 21 mm. När dess diameter har minskat (på det mest förbrukade stället) till under 10 mm är anoden förbrukad och måste bytas ut. Har ingen anodförbrukning skett efter något år, kan detta bero på dålig ledningsförmåga i vattnet och en vattenanalys rekommenderas.

Byte av anod

Spänningen bryts till beredaren. Inkommande vatten stängs. Släpp trycket i beredaren genom att öppna den lägst belägna varmvattenkranen. Därefter tages plastlocket på varmvattenberedarens topp bort och anoden (40) skruvas ur med hjälp av en 27 mm hylsnyckel. Anodlängd: se avsnitt "Utrustning". Vid utbyte av anod i trånga utrymmen, finns kedjeanod (tillbehör) som endast erfordrar ca 200 mm höjd till tak från beredare. För den som ej vill ha besväret med återkommande inspektioner/byte av anoder, finns möjligheten att montera en likströmsanod (tillbehör), som ej fysiskt förbrukas och därmed inte behöver demonteras för kontroll.

Service

Vid behov av service, kontakta installatören. Serienummer (103) (14 siffror) och installationsdatum skall alltid uppges.

OBS! Alla ingrepp i kopplingsrummet måste utföras under överinseende av behörig elinstallatör.

Endast av NIBE AB i Markaryd levererad elutrustning får användas.

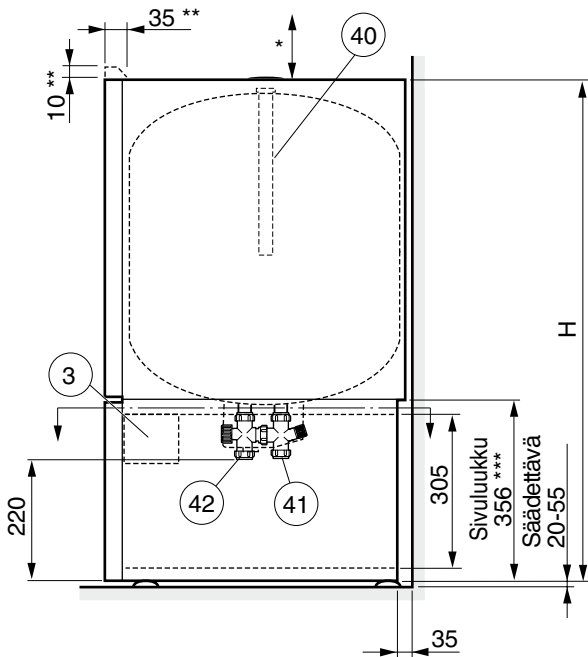
ASENNUS- JA HOITO-OHJE

COMPACT-E: 200; 300

EMALOITU LÄMMINVESIVARAAJA

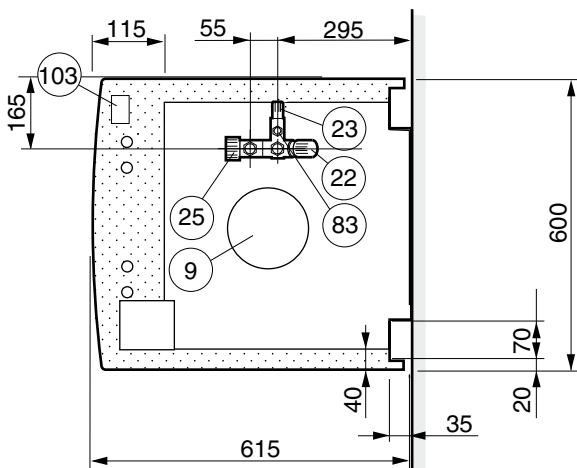
Asennus

Irrota kiinnitysmutterit puualustasta. Asenna lämminvesivaraaja pystyasentoon säätöjaloilla. Jalkojen säätöalue on 20-55 mm, katso kuva alla.



H: COMPACT-E 200 1 310 mm
 COMPACT-E 300 1 710 mm

- * Varmista että anodin tarkistus on mahdollinen.
- ** Ylemmän etuluukun irrotuksen edellyttämä tila.
- *** COMPACT-E-varaajan sivupeltien alaosaa voidaan irrottaa asennustyön ajaksi. Tämä helpottaa käsiksi pääsyä sivuilta.



Huom!

Putkia ei saa vetää varjostetulla alueella!

Putkiasennus

Varaajan saa asentaa ainoastaan pystyasentoon. Lämminvesivaraajan liitännät ovat varustettu kupari- ja muoviputkelle sopivilla puserrusliittimillä. Mikäli käytetään muovi- tai hehkutettua kupariputkea tulee asennuksessa käyttää sisäistä tukiholkkia. Varaajan sekoitusventtiili (25) säädetään haluttuun lämpimän veden lämpötilaan. Kääntämällä sekoittajan säätöosaa vastapäivään, veden lämpötila nousee. Säätöalue on 40°C - 65°C välillä.

Varoventtiilistä johdetaan ylivuotoputki viemäriin.

Ylivuotoputken koko pitää olla sama kuin varoventtiilin (Ø 15 mm). Putki pitää asentaa laskevaan asentoon, ettei synny vesipussia ja se on suojattava jäätymiseltä toon ettei.

Vesimittariasennuksessa (45) voidaan käyttää 220 tai 190 mm vesimittaria irrottamalla soviteosaliitintä. Soviteosassa on suodatin jonka voi irrottaa samalla kuin soviteosankin.

Varustus

- 3 KytKentätila käyttökytkin:
 - 1 LiitÄntÄrima
 - 2 KÄyttökytkin (6 kW -versioissa myös tehovalitsin)
- 9 KytKentätila termostaatti/sÄhkövastus:
 - 5 Termostaatti/lÄmpötilanrajoitin
 - 6 SÄhkövastus, ruostumaton 3 kW, RAR 14-112 tai 6 kW, AAR 38
- 40 Suoja-anodi
 - C 200: L = 590 mm
 - C 300: L = 815 mm
- 41 KylmävesiliitÄntÄ. Puserrusliitin Ø 22 mm
- 42 Sekoitevesi. Puserrusliitin Ø 22 mm
- 83 YlivuotoputkiliitÄntÄ varoventtiilille ja tyhjennystÄ varten. Puserrusliitin Ø 15 mm
- 103 Valmistenumerokilpi

Lämmitysaika

Lämmitysaika (tuntia)			
Malli	1 kW	3 kW	(6 kW)
200	8,0 - 15,5	2,5 - 5,0	1,5 - 2,5
300	11,5 - 22,5	4,0 - 7,5	2,0 - 4,0

Lämmitysaika 10 °C:sta 45 - 80 °C:een.

Sähköasennus

Huom! Sähköasennukset ja mahdolliset huollot saa tehdä vain valtuutetun sähköasentajan valvonnassa.

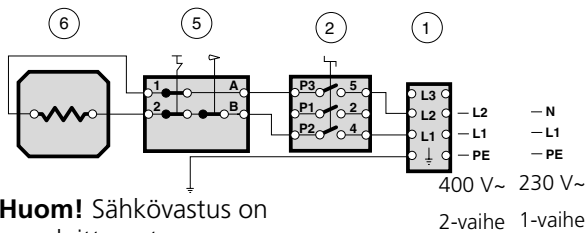
Lämminvesivaraaja kytketään kaikinapaiseen käyttökytkimeen (2). 1-vaiheasennuksessa lämminvesivaraaja teho on 1 kW ja 2-vaiheasennuksessa teho on 3 kW.

3-vaiheasennuksessa teho on 3/6 kW.

Huom! Lämminvesivaraaja on täytettävä vedellä ennen virran kytkemistä.

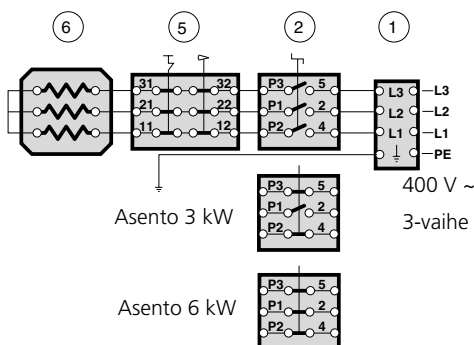
Sähkökytkentäkaavio

1-vaihe/2-vaihe



Huom! Sähkövastus on maadoittamaton

3-vaihe



Huom! Sähkövastus on maadoittamaton

- Liitäntärima
- Käyttökytkin (3-vaiheasennuksessa myös tehovalitsin)
- Termostaatti/lämpötilanrajoitin
- Sähkövastus, ruostumaton

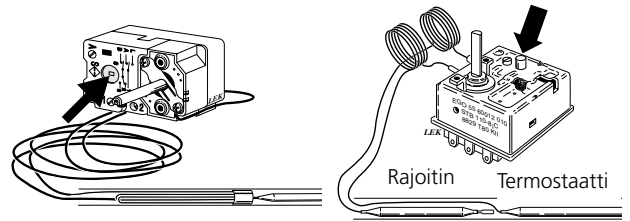
Toimenpiteet käyttöhäiriöiden yhteydessä

Jos vesi ei lämpene:

- Tarkasta sähkökeskuksen varokkeet.
- Lämpötilanrajoitin (5) on voinut laueta lämminvesivaraajan vian vuoksi. Kun vika on korjattu, lämpötilanrajoitin on palautettava alkuasentoon; ks. kuvat alla. Tämän saa tehdä vain valtuutettu sähköasentaja.

Seuraa muutama tunti päästämättä vettä ulos nouseeko lämpötila. Jos lämmintä vettä ei vielä kukaan tule ota yhteys asentajaan.

Sähköliitäntä (6 kW) on varustettu erillisellä lämpötilanrajoittimella. Jos lämminvesivaraaja on ollut asetettuna alhaiselle lämpötilalle, kyseinen lämpötilanrajoitin on voinut laueta. Tarkasta, että palautuspainike on sisään painettuna (katso kuva).



1-vaihe/2-vaiheasennus

3-vaiheasennus

Täyttö

- Tarkista että varo-/tyhjennysventtiili (23) on suljettu.
- Avaa sulkuventtiili (22).
- Päästä ilma varaajasta avaamalla lämminvesihanava. Kun ainoastaan vettä tulee hanasta se voidaan sulkea.
- Kytke virta käyttökytkimellä (2).

Valvonta ja hoito

Tarkasta varoventtiili noin neljästi vuodessa. Kierrä varoventtiiliin säätöpyörää vastapäivään. Ylivuotoputkesta pitää valua vettä. Ellei vettä valu, venttiili on viallinen ja se pitää vaihtaa.

Varoventtiilistä valuu joskus hieman vettä sen jälkeen että kuumaa vettä on laskettu. Tämä johtuu siitä, että varaajaan täytetty kylmä vesi laajenee lämmitessään, jolloin varaajan sisäinen paine kasvaa ja varoventtiili aukeaa.

Tyhjennys

Varaaja tyhjenetään seuraavassa järjestyksessä:

- 1 Katkaise virta varaajalle irrottamalla sulakkeet sähkökeskuksesta.
- 2 Sulje sulkuventtiili (22) kääntämällä myötäpäivään.
- 3 Avaa varo-/tyhjennysventtiili (23) kääntämällä hitaasti vastapäivään, että se jää kohotettuun asentoon.
Huom! Tyhjennys tapahtuu varoventtiilin ylivuotoputkesta. Varo mahdollista vedenroisketta.
- 4 Päästä ilmaa säiliöön avaamalla kaikki lämminvesihanat. Jos tämä ei riitä, avaa sekotusventtiilin putkiliitin (merkitty VV).

Anodi

Varaajassa on magnesiumanodi (40), joka suojaa korroosiolta. Anodi kuluu ajan myötä loppuun. Kulumisnopeus riippuu veden laadusta.

Tarkista anodin kunto **1 vuoden sisällä käyttöönotosta**. Anodin halkaisija on uutena 21 mm. Anodi on vaihdettava uuteen kun sen halkaisija on alle 10 mm.

Jos anodin kulumista ei ole tapahtunut useaan vuoteen voi syynä olla veden huono johtamiskyky ja tällöin suositellaan vesianalyysin tekemistä.

Anodin vaihto

Irrota varaaja sähkövirrasta. Sisään tuleva vesi suljetaan. Päästä paine varaajasta avaamalla lämminvesihana.

Tämän jälkeen otetaan muovisuojus pois ja anodi (40) kierretään irti 27 mm hylsyavaimella. Anodin pituus: katso "Varustus". Jos varaajan päällä ei ole riittävästi tilaa anodin vaihtoa varten, on helpointa käyttää ketjuanodia (lisävaruste) joka tarvitsee asennustilaa vain 200 mm. Lisävarusteena on saatavana myös tasavirta-anodi joka ei kulu eikä vaadi säännöllistä tarkastamista.

Vain NIBE - Haato OY:n toimittamia osia saa käyttää.

Huolto

Jos laite kaipaa huoltoa, ota yhteys asentajaan. Ilmoita aina valmistenumero (103) (14 merkkiä) ja asennuspäivä.

Huom! Kytkenätilan saa avata vain valtuutetun sähköasentajan valvonnassa.

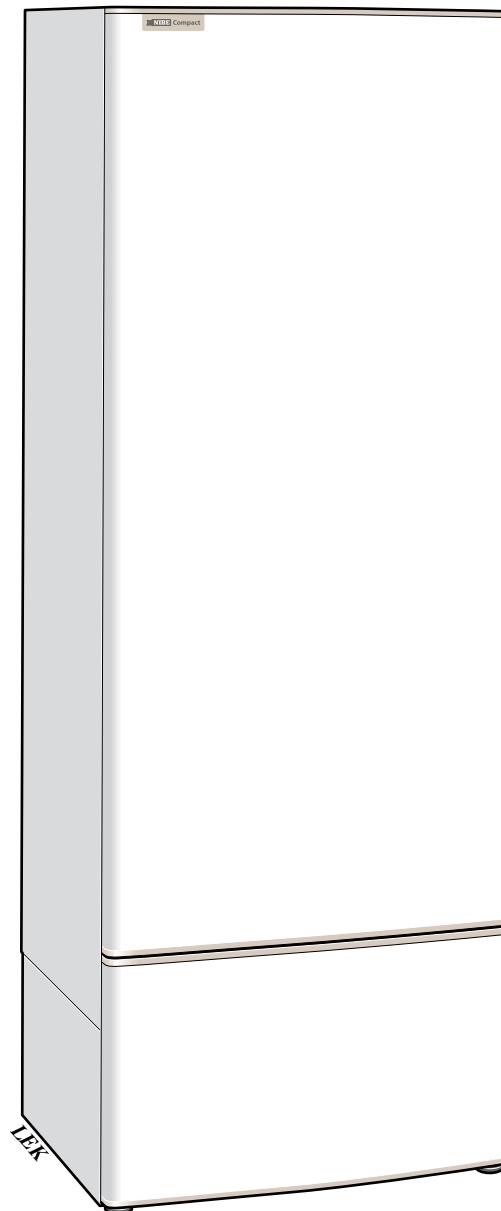
Laitteessa saa käyttää vain NIBE - Haaton toimittamia sähkövarusteita.



MOS 0814-1
COMPACT-R:
150, 200, 300
031198

COMPACT-R: 150, 200, 300

- SE** MONTERINGS- OCH SKÖTSELANVISNING
- FI** ASENNUS- JA HOITO-OHJE



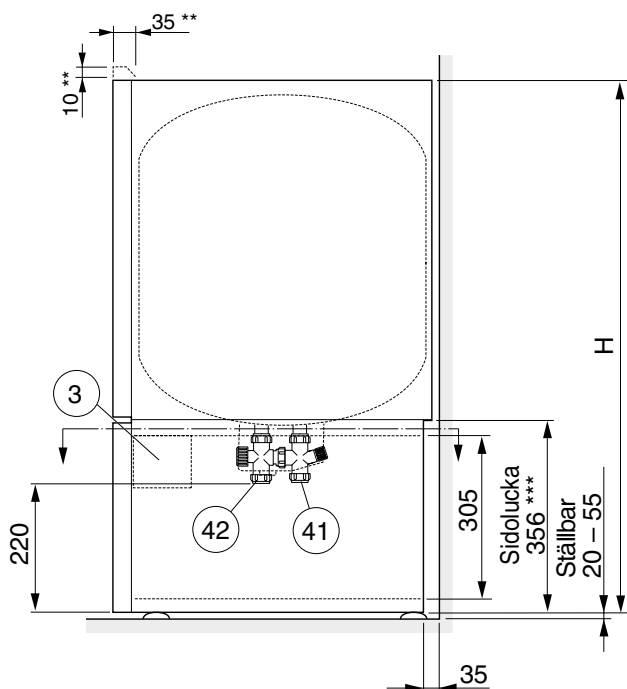
MONTERINGS- OCH SKÖTSELANVISNING

COMPACT-R: 150, 200; 300

ROSTFRI ELVARMVATTENBEREDARE

Uppställning

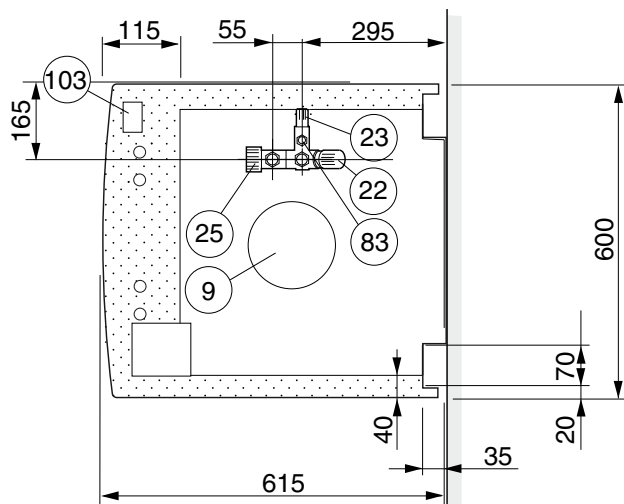
Varmvattenberedaren skruvas loss från träpallen.
Varmvattenberedaren kan justeras med hjälp av dess fötter mellan 20-55 mm, se bild nedan.



H: Compact-R 150	1 120 mm
Compact-R 200	1 310 mm
Compact-R 300	1 710 mm

** Erfoderligt utrymme för demontering av övre frontlucka.

*** Sidoplåtarnas nedre del på Compact-R kan vara demonterade under installationsarbetet. Detta underlättar åtkomst även från sidorna.



OBS!

Inom punktmarkerat område kan rördragning ej ske!

Rörinstallation

Varmvattenberedaren får endast installeras stående. Samtliga anslutningar är försedda med klämringskopplingar för koppar- eller plaströr. Om plaströr eller glödgat kopparrör användes skall invändig stödhylsa monteras. Blandningsventilen (25) inställes på önskad varmvattentemperatur. Vrid blandarens ratt moturs för ökad varmvattentemperaturen. Inställningsområde 40 – 65 °C.

Från säkerhetsventilen skall dragas ett spillrör till lämpligt avlopp. Spillrörets dimension skall vara samma som säkerhetsventilens (Ø 15 mm). Spillröret skall ha en fallande dragning för att undvika vattensäckar samt vara frostfritt anordnat. Mynningen på spillröret skall vara synlig.

COMPACT är förbered för vattenmätarkoppel.

Utrustning

- 3 Kopplingsrum arbetsbrytare:
 - 1 Anslutningsplint
 - 2 Arbetsbrytare (vid 6 kW även effektväljare)
- 9 Kopplingsrum termostat/elpatron:
 - 5 Termostat/temperaturbegränsare
 - 6 Elpatron, rostfri 3 kW, RAR 14-112 alternativt 6 kW, AAR 38
- 22 Avstängningsventil med backventilsfunktion
- 23 Säkerhets-/avtappningsventil
- 25 Blandningsventil
- 41 Kallvattenintag. Klämringskoppling Ø 22 mm
- 42 Blandat vatten. Klämringskoppling Ø 22 mm
- 83 Spillrörsanslutning för säkerhetsventil och avtappning. Klämringskoppling Ø 15 mm
- 103 Seriennummerskylt

Uppvärmningstid

Ungefärlig uppvärmningstid (tim)			
Modell	1 kW	3 kW	(6 kW)
150	6,0 - 12,0	2,0 - 4,0	1,0 - 2,5
200	8,0 - 15,5	2,5 - 5,0	1,5 - 2,5
300	11,5 - 22,5	4,0 - 7,5	2,0 - 4,0

Uppvärmningstid från 10 °C till 45 alternativt 80 °C.

Elektrisk installation

OBS! Elinstallationer samt eventuell service skall göras under överinseende av behörig elinstallatör.

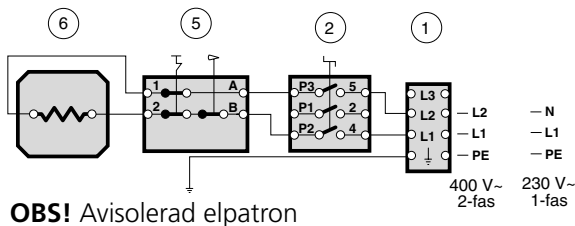
Varmvattenberedaren installeras via allpolig arbetsbrytare (2). Vid 1-fasinstallation ger beredaren 1 kW och 2-fasinstallation ger 3 kW.

3-fasinstallation ger 3/6 kW.

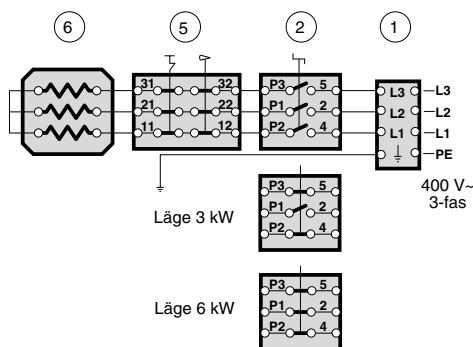
OBS! Varmvattenberedaren måste fyllas med vatten innan strömmen får kopplas på.

Elschema

1-fas/2-fas



3-fas



OBS! Avisolerad elpatron

- 1 Anslutningsplint
- 2 Arbetsbrytare (vid 3-fas även effektväljare)
- 5 Termostat/temperaturbegränsare
- 6 Elpatron, rostfri

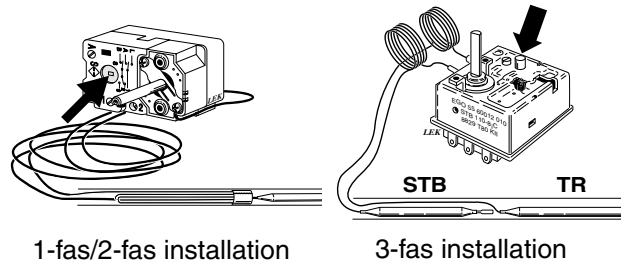
Åtgärder vid driftstörningar

Om vattnet ej blir varmt:

- Kontrollera säkringarna i elcentralen.
- Temperaturbegränsaren (5) kan ha löst ut på grund av något fel på varmvattenberedaren. När felet avhjälpats kan temperaturbegränsaren återställas (se bild). Detta måste utföras under överinseende av behörig elinstallatör.

Avvakta några timmar utan varmvattentappning och se om temperaturnivån har höjts. Finns det fortfarande inget varmvatten, kontakta installatör.

Elkopplingen (6 kW) är försedd med en "egensäker" temperaturbegränsare. Om varmvattenberedaren varit utsatt för en låg temperatur kan denna temperaturbegränsare löst ut, kontrollera därför att återställningsknappen är intryckt (se bild).



Påfyllning

- 1 Kontrollera att säkerhets-/tömningsventilen (23) är stängd.
- 2 Öppna avstängningsventilen (22).
- 3 Släpp ut luften i varmvattenberedaren genom att öppna en varmvattenkran. När endast vatten kommer ur kranen kan den stängas.
- 4 Slå på strömmen med arbetsbrytaren (2).

Tillsyn och skötsel

Kontrollera säkerhetsventilen cirka fyra gånger per år. Vrid säkerhetsventilens ratt moturs, då skall vatten strömma genom spillröret. Sker ej detta är ventilen defekt och måste bytas.

Säkerhetsventilen släpper ibland ut lite vatten efter en varmvattentappning. Detta utsläpp orsakas av att det kalla vattnet som tas in i beredaren expanderar, med tryckökning som följd, varvid säkerhetsventilen öppnar.

Tömning

- 1 Bryt strömmen till Varmvattenberedaren genom att ställa arbetsbrytaren (2) i läge "0".
- 2 Stäng avstängningsventilen (22) (vrid medurs).
- 3 Öppna säkerhets-/avtappningsventilen (23) (vrides sakta moturs så att den blir kvar i upplyft läge).
OBS! Avtappning sker genom säkerhetsventilens spillrör. Se upp för eventuellt vattenstänk.
- 4 Ordna lufttillförsel genom att öppna alla varmvattenkranar. Är detta ej tillräckligt, lossa rörkoppling (märkt VV) på blandningsventilen.

Om elpatronen byts kommer resterande vatten, cirka en liter att rinna ut vid elpatronflänsen.

Service

Vid behov av service, kontakta installatören. Serienummer (103) (14 siffror) och installationsdatum skall alltid uppges.

OBS! Alla ingrepp i kopplingsrummet måste utföras under överinseende av behörig elinstallatör.

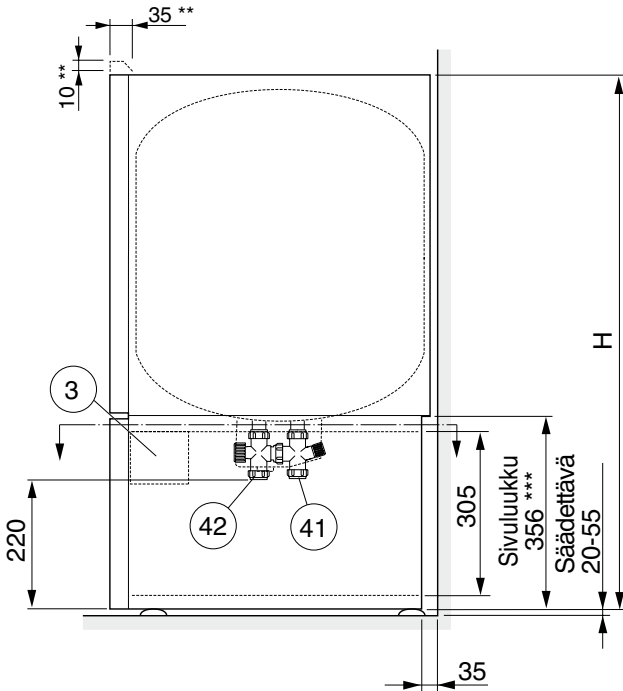
Endast av NIBE AB i Markaryd levererad elutrustning får användas.

COMPACT-R: 150, 200; 300

RUOSTUMATTOMILLE LÄMMINVESIVARA AJILLE

Asennus

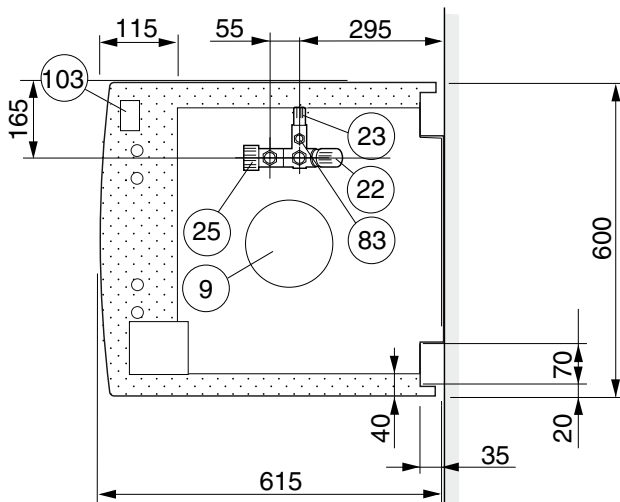
Irrota kiinnitysmutterit puualustasta. Asenna lämminvesivaraaja pystyasentoon säätöjaloilla. Jalkojen säätöalue on 20-55 mm, katso kuva alla.



H:	Compact-R 150	1 120 mm
	Compact-R 200	1 310 mm
	Compact-R 300	1 710 mm

** Ylemmän etuluukun irrotuksen edellyttämä tila.

*** Compact-R-varaajan sivupeltien alaosa voidaan irrottaa asennustyön ajaksi. Tämä helpottaa käsiksi pääsyä sivuilta.

**Huom!**

Putkia ei saa vetää varjostetulla alueella!

Putkiasennus

Varaajan saa asentaa ainoastaan pystyasentoon. Lämminvesivaraajan liitännät ovat varustettu kupari- ja muoviputkelle sopivilla puserrusliittimillä. Mikäli käytetään muovi- tai hehkutettua kupariputkea tulee asennuksessa käyttää sisäistä tukiholkkia. Varaajan sekoitusventtiili (25) säädetään haluttuun lämpimän veden lämpötilaan. Kääntämällä sekoittajan säätöosaa vastapäivään, veden lämpötila nousee. Säätöalue on 40°C - 65°C välillä.

Varoventtiilistä johdetaan ylivuotoputki viemäriin.

Ylivuotoputken koko pitää olla sama kuin varoventtiilin (Ø 15 mm). Putki pitää asentaa laskevaan asentoon, ettei synny vesipussia ja se on suojattava jäätymiseltä toon ettei.

Vesimittariasennuksessa (45) voidaan käyttää 220 tai 190 mm vesimittaria irrottamalla soviteosaliitintä. Soviteosassa on suodatin jonka voi irrottaa samalla kuin soviteosankin.

Varustus

- 3 Kytkenätila käyttökytkin:
 - 1 Liitänäräma
 - 2 Käyttökytkin (6 kW -versioissa myös tehovalitsin)
- 9 Kytkenätila termostaatti/sähkövastus:
 - 5 Termostaatti/lämpötilanrajoitin
 - 6 Sähkövastus, ruostumaton 3 kW, RAR 14-112 tai 6 kW, AAR 38
- 41 Kylmävesiliitintä. Puserrusliitin Ø 22 mm
- 42 Sekoitevesi. Puserrusliitin Ø 22 mm
- 83 Ylivuotoputkiliitintä varoventtiilille ja tyhjennystä varten. Puserrusliitin Ø 15 mm
- 103 Valmistenumerokilpi

Lämmitysaika

Lämmitysaika (tuntia)			
Malli	1 kW	3 kW	(6 kW)
150	6,0 - 12,0	2,0 - 4,0	1,0 - 2,0
200	8,0 - 15,5	2,5 - 5,0	1,5 - 2,5
300	11,5 - 22,5	4,0 - 7,5	2,0 - 4,0

Lämmitysaika 10 °C:sta 45 - 80 °C:een.

Sähköasennus

Huom! Sähköasennukset ja mahdolliset huollot saa tehdä vain valtuutetun sähköasentajan valvonnassa.

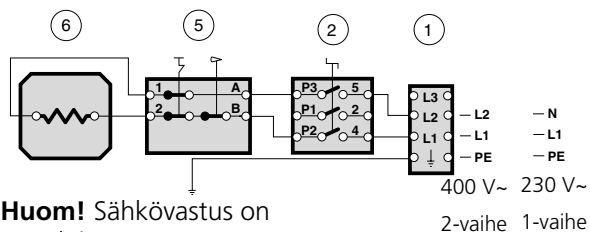
Lämminvesivaraaja kytketään kaikinapaiseen käyttökytkimeen (2). 1-vaiheasennuksessa lämminvesivaraaja teho on 1 kW ja 2-vaiheasennuksessa teho on 3 kW.

3-vaiheasennuksessa teho on 3/6 kW.

Huom! Lämminvesivaraaja on täytettävä vedellä ennen virran kytkemistä.

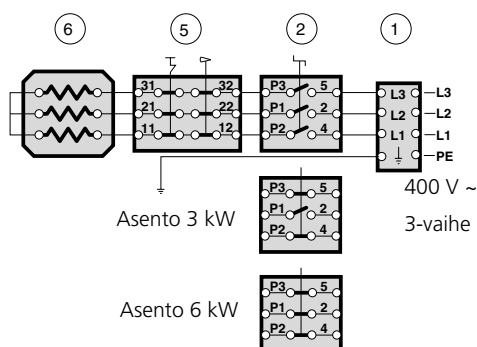
Sähkökytkentäkaavio

1-vaihe/2-vaihe



Huom! Sähkövastus on maadoittamaton

3-vaihe



Huom! Sähkövastus on maadoittamaton

- 1 Liitäntärima
- 2 Käyttökytkin (3-vaiheasennuksessa myös tehovalitsin)
- 5 Termostaatti/lämpötilanrajoitin
- 6 Sähkövastus, ruostumaton

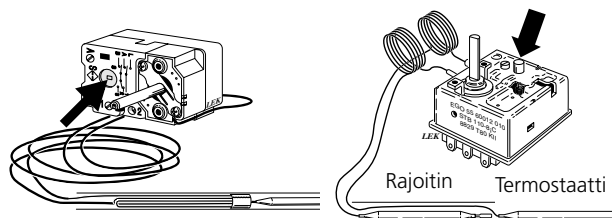
Toimenpiteet käyttöhäiriöiden yhteydessä

Jos vesi ei lämpene:

- Tarkasta sähkökeskuksen varokkeet.
- Lämpötilanrajoitin (5) on voinut laueta lämminvesivaraajan vian vuoksi. Kun vika on korjattu, lämpötilanrajoitin on palautettava alkuasentoon; ks. kuvat alla. Tämän saa tehdä vain valtuutettu sähköasentaja.

Seuraa muutama tunti päästämättä vettä ulos nouseeko lämpötila. Jos lämmintä vettä ei vielä kukaan tule ota yhteys asentajaan.

Sähköliitäntä (6 kW) on varustettu erillisellä lämpötilanrajoittimella. Jos lämminvesivaraaja on ollut asetettuna alhaiselle lämpötilalle, kyseinen lämpötilanrajoitin on voinut laueta. Tarkasta, että palautuspainike on sisään painettuna (katso kuva).



1-vaihe/2-vaiheasennus

3-vaiheasennus

Täyttö

- 1 Tarkista että varo-/tyhjennysventtiili (23) on suljettu.
- 2 Avaa sulkuventtiili (22).
- 3 Päästä ilma varaajasta avaamalla lämminvesihanana. Kun ainoastaan vettä tulee hanasta se voidaan sulkea.
- 4 Kytke virta käyttökytkimellä (2).

Valvonta ja hoito

Tarkasta varoventtiili noin neljästi vuodessa. Kierrä varoventtiilin säätöpyörää vastapäivään. Ylivuotoputkesta pitää valua vettä. Ellei vettä valu, venttiili on viallinen ja se pitää vaihtaa.

Varoventtiilistä valuu joskus hieman vettä sen jälkeen että kuumaa vettä on laskettu. Tämä johtuu siitä, että varaajaan täytetty kylmä vesi laajenee lämmitessään, jolloin varaajan sisäinen paine kasvaa ja varoventtiili aukeaa.

Tyhjennys

Varaaja tyhjenetään seuraavassa järjestyksessä:

- 1 Katkaise virta varaajalle irrottamalla sulakkeet sähkökeskuksesta.
- 2 Sulje sulkuventtiili (22) kääntämällä myötäpäivään.
- 3 Avaa varo-/tyhjennysventtiili (23) kääntämällä hitaasti vastapäivään, että se jää kohotettuun asentoon.
Huom! Tyhjennys tapahtuu varoventtiilin ylivuotoputkesta. Varo mahdollista vedenroisketta.
- 4 Päästä ilmaa säiliöön avaamalla kaikki lämminvesihanat. Jos tämä ei riitä, avaa sekoi- tusventtiilin putkiliitin (merkitty VV).

Huolto

Jos laite kaipaa huoltoa, ota yhteys asentajaan. Ilmoita aina valmistenumero (103) (14 merkkiä) ja asennuspäivä.

Huom! Kytkenätilan saa avata vain valtuutetun sähköasentajan valvonnassa.

Laitteessa saa käyttää vain NIBE - Haaton toimittamia sähkövarusteita.