

Monteringsanvisning

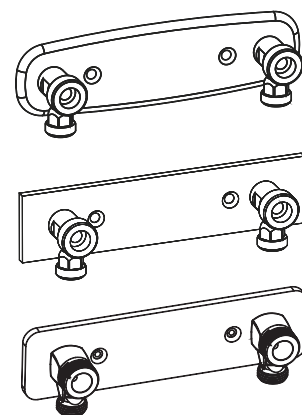
Blandarfäste 150 CC - för utanpåliggande rördragning

Anslutning G20 invändig gänga mot blandare -
inlopp G15 utvändig gänga mot kopparrör enligt rörstandard SS EN-ISO 1057



Blandarfäste med plantätning för halv-kopplingar
Produktnummer
812 89 17
818 74 67
818 74 72
818 75 05
818 86 99
818 75 05/800 000 61
835 22 14
835 22 15
Levereras utan halvkopplingar

Blandarfäste med kontätning för klämringskopplingar
Produktnummer
812 89 54
835 22 11
Levereras med klämringskopplingar

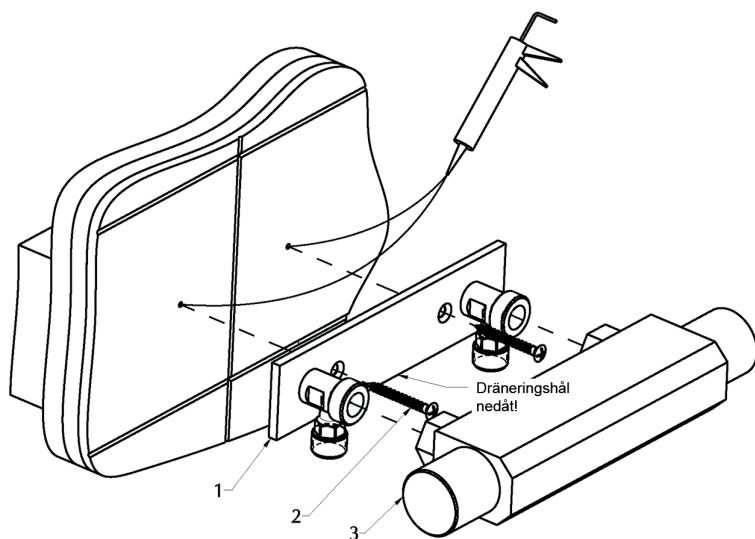
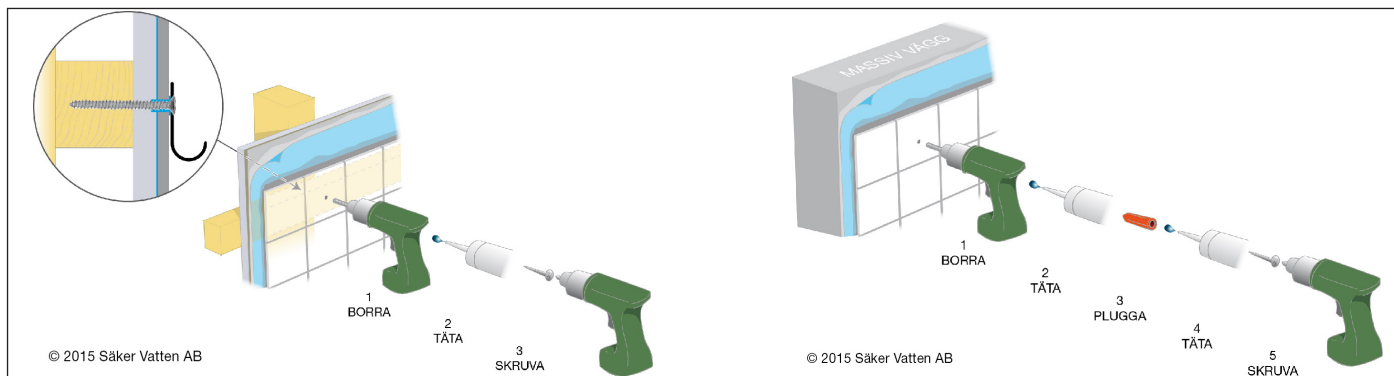


Förutsättningar för installation



- Installationen görs enligt branschregler *Säker Vatteninstallation*.
- Skruvfästningen ska göras i betong eller annan massiv konstruktion, träreglar, träkortlingar eller i konstruktion som är provad och godkänd för infästning, t.ex. skivkonstruktion. Se exempel på godkända konstruktioner på säkervatten.se.
Alla infästningar i våtzon 1 och 2 ska tätas. Material för tätning ska fästa mot underlaget och vara vattenbeständigt, mögelresistent och åldersbeständigt.
- Provtryckning: Kan göras till ett kontrolltryck av 1,43 x beräkningstrycket, d.v.s. normalt 14,3 bar (PN 10) för tappvattensystem.
- Används för tappvatten
- Max 1,0 Mpa (10 bar)
- Max 90°C
- Produkterna uppfyller kraven i Boverkets Byggregler (BBR) för installationer av tappvatten och utformning.

Anslutning G20 invändig gänga mot blandare - inlopp G15 utvändig gänga mot kopparrör enligt rörstandard SS-EN 1057



- Skruva fast blandarfästet (1) i väggen, **med dräneringshålet nedåt. Täta förskruvningarna (2) med silikon.**
- **Blandarfäste med plantätning:** Montera anslutningsrör (använd stödhylsa för mjuka och halvhårda kopparrör) och halvkoppling med plantätning enligt kopplingstillverkarens monteringsanvisning.
- **Blandarfäste med kontätning:** Montera anslutningsrör (använd stödhylsa för mjuka och halvhårda kopparrör) och medlevererad klämringskoppling. (Kompressionsringen kan smörjas något för att underlätta åtdragningsmomentet.)
- Skruva åt muttern för hand till motstånd känns. Efterdra med fast nyckel ca 3/4 varv till låsning erhålls. **OBS: Använd 6-kant ovanför G15-gänga för mothåll med fast nyckel vid åtdragning.** Motverka spänningsskorrosion genom att lossa muttern och dra därefter åt igen.
- Montera blandaren (3). Dra åt muttrarna växelvis för hand varvid blandaren trycks mot blandarfästet.
- **Efterdra med fast nyckel ca 1/4 varv tills låsning erhålls**, håll emot på nyckelgreppet på blandarfästets kopplingsvinkel. Motverka spänningsskorrosion genom att lossa muttern och dra därefter åt igen.
- Gör tryck- och täthetskontroll enligt Branschregler Säker Vatteninstallation. Dokumentera.

TRIO PERFEKTA

Postadress Box 54, SE-280 70 Lönsboda
Besöksadress Ö. Järnväggsgatan 18
Telefon 0479-255 03
Email info@trio-perfekta.se
Webb www.trio-perfekta.se



Accepterad
monteringsanvisning
2016:1



151834
utg.2
2018-11-22
s.2/2