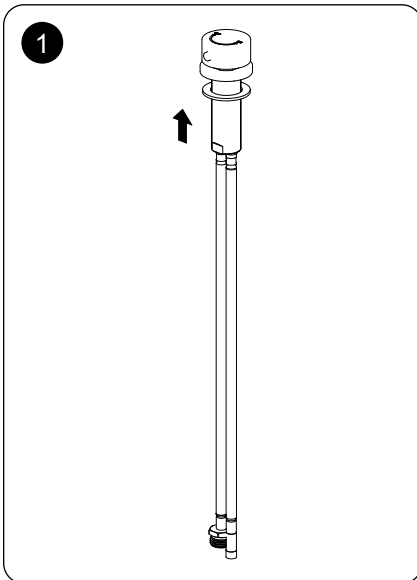


Viktigt vid installation:

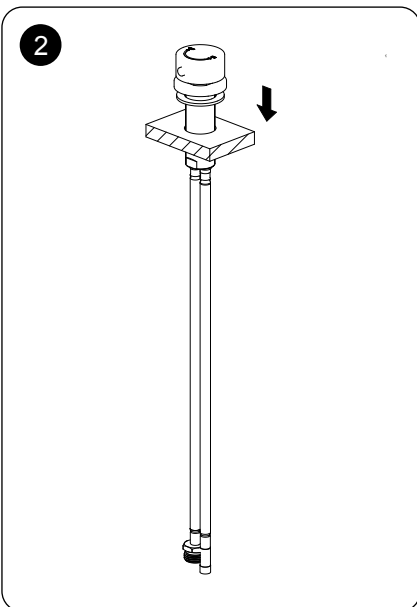
Max tryck : 10 Bar

Max temperatur : 80 grader

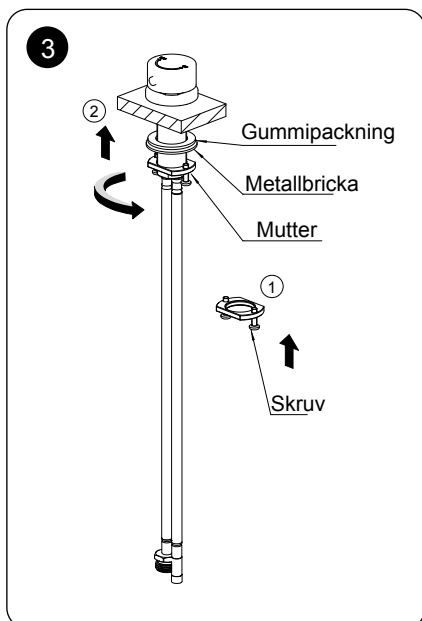
Min-max håldiameter : 29-35 mm



1. Trä på gummipackningen

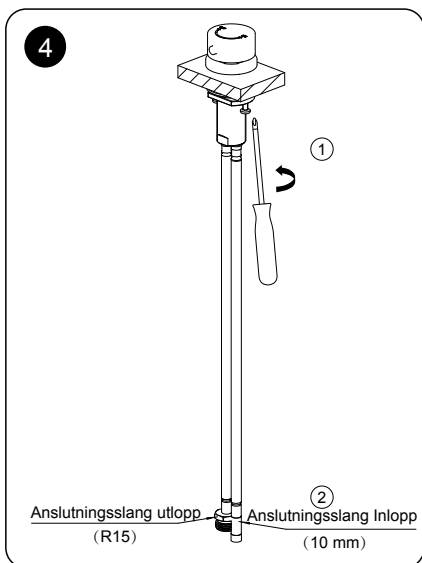


2. Montera diskmaskinsavstängningen i diskbänken



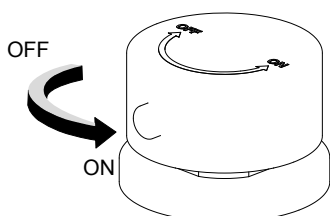
3. Montera de två skruvarna i den gängade muttern

- Montera gummipackning och metallbrickorna på den gängade halsen
- Skruva på muttern



4. Ansluta

- Lås muttern genom att dra åt skruvarna med en skruvmejsel
- Anslut slangarna till vattenledningarna



Skötselråd

Rengöring får ej ske med rengöringsmedel som innehåller slipmedel, starka syror, ammoniak eller klorin. Stålull eller slipsvamp ska inte heller användas. Rengöring rekommenderas med mildare rengöringsmedel och mjuk trasa eller liknande.



Diskmaskinsavstängning

Monteringsanvisning