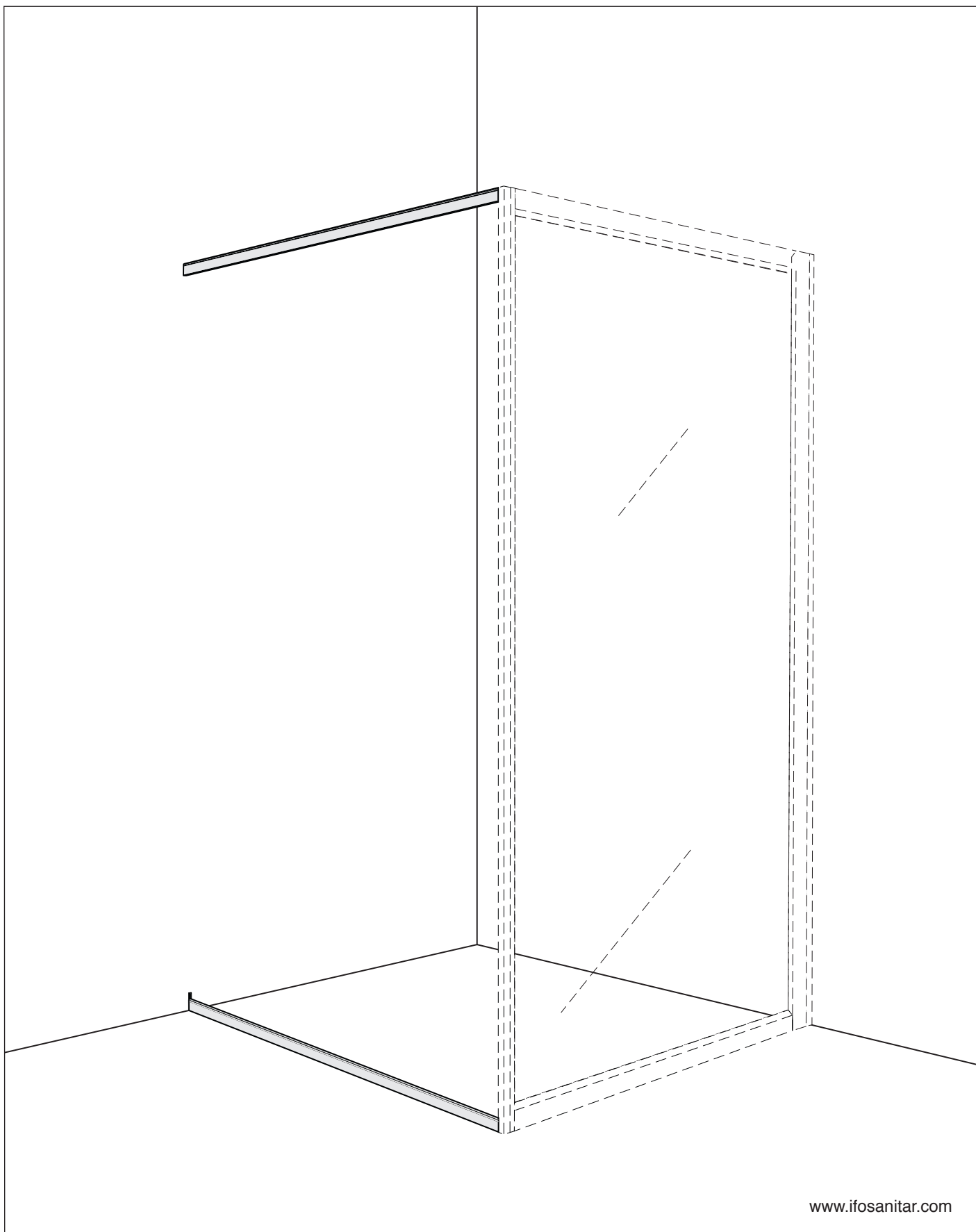
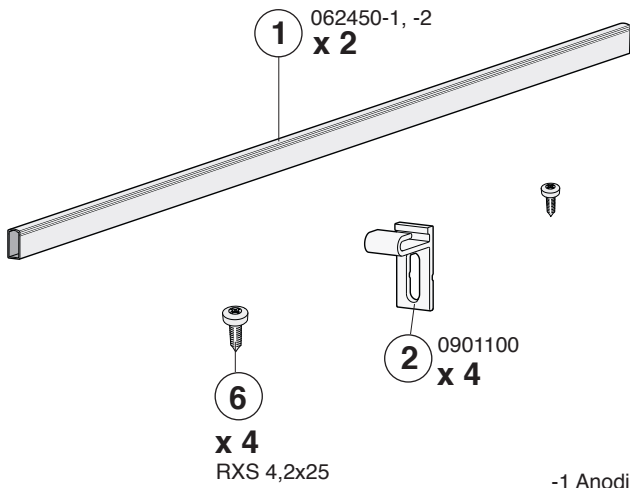
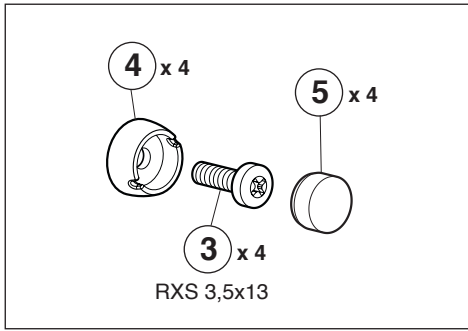
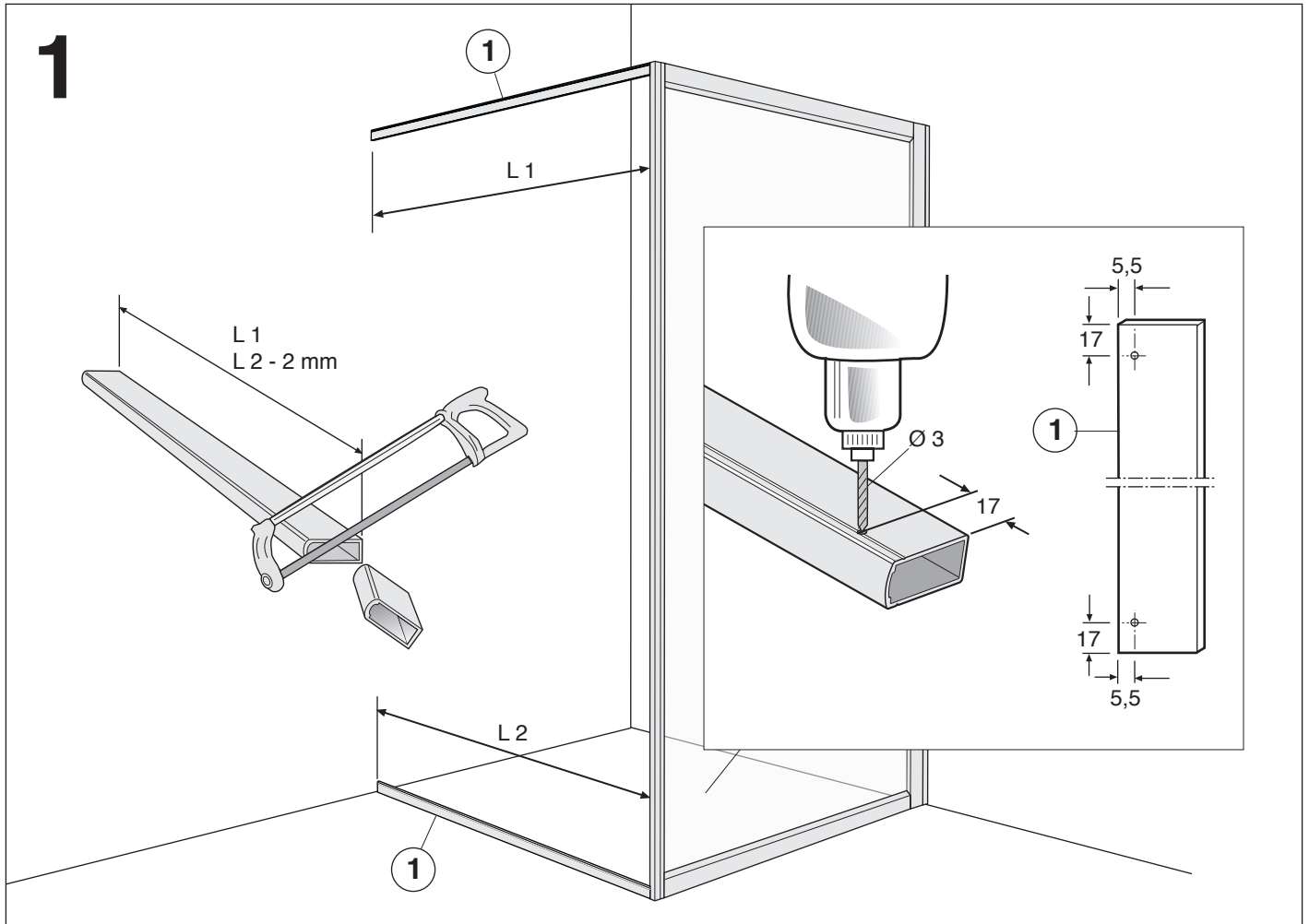
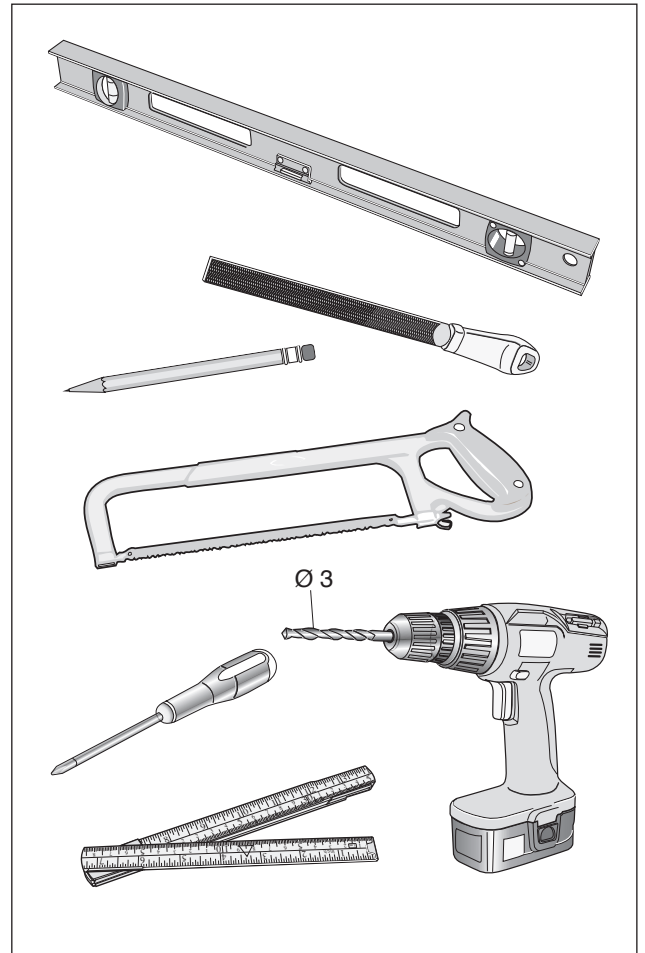


Golv- och draperilist SVGD 0624581, 0624582

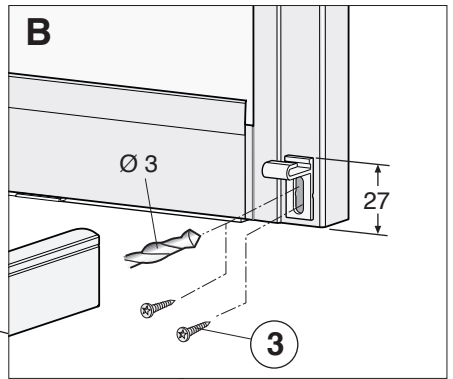
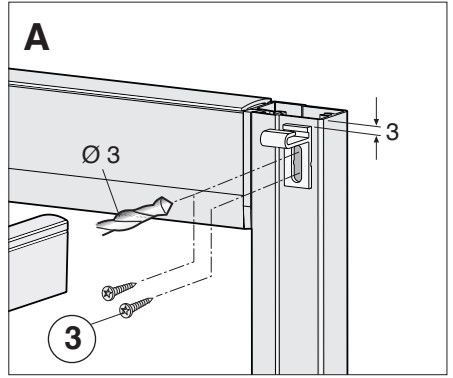
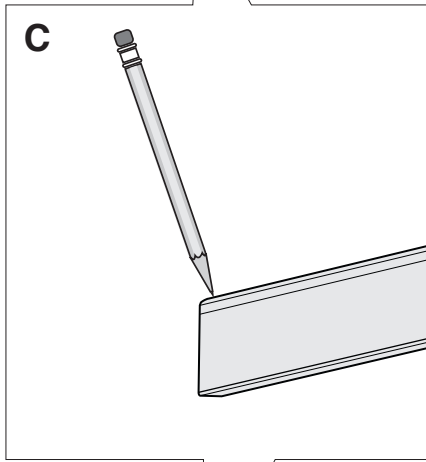




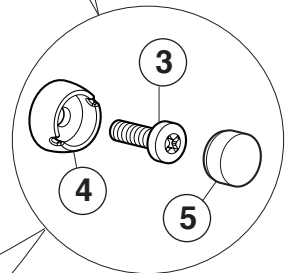
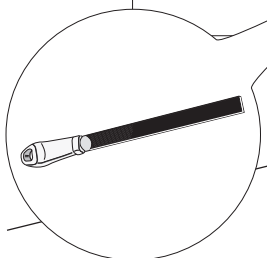
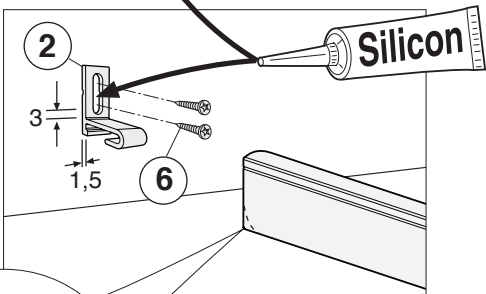
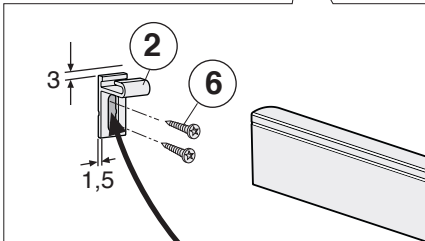
-1 Anodised  
-2 White



# 2



# 3





**Huvudkontor och tillverkning:** Ifö Sanitär AB, S-295 22 Bromölla, 0456-480 00, [www.ifosanitar.com](http://www.ifosanitar.com)  
**Tillverkning:** Ifö Sanitär AB, S-375 85 Mörrum, 0456-480 00  
**Distriktskontor:** Malmö 040-22 84 10, Göteborg 031-47 90 40, Örebro 019-27 60 80,  
Stockholm 08-772 21 40, Sundsvall 060-67 82 20  
**Norge:** Ifø Sanitær A/S, 22 07 20 40. **Danmark:** Max Sibbern, 44 50 04 04