

FM Mattsson

# 9000E Tronic

Drift- och installationsanvisning

Installation and maintenance instructions

Bruks-og monteringsanvisning

Installations- og vedligeholdelsesvejledning

Asennus- ja huolto-ohje

Installations- und Wartungsanleitung

Installatie- en onderhoudsgids

Notice d'installation et de fonctionnement

Инструкция по установке и обслуживанию

安装和维护说明



Made in Sweden



Denna produkt är anpassad till  
Branschregler Säker Vatteninstallation.  
FM Mattsson garanterar produktens  
funktion om branschreglerna och  
produktens monteringsanvisning följs.

# 9000E Tronic

Drift- och installationsanvisning  
Installation and maintenance instructions  
Bruks-og monteringsanvisning  
Installations- og vedligeholdelsesvejledning  
Asennus- ja huolto-ohje  
Installations- und Wartungsanleitung  
Installatie- en onderhoudsgids  
Notice d'installation et de fonctionnement  
Инструкция по установке и обслуживанию  
安装和维护说明

Svenska .....	4
English .....	4
Norsk.....	5
Dansk .....	5
Suomi .....	6
Deutsch.....	6
Nederlands .....	7
Français .....	7
Русский.....	8
中文 .....	8

## SE Innehåll

<b>SE - Allmänt</b> .....	<b>9</b>
Installation.....	9
Elinstallation.....	9
Vid risk för frost.....	9
Rengöring.....	9
Tätetskontroll.....	9
Återvinning.....	9
Teknisk information.....	16
Montering.....	21
Nät drift.....	22
Temperaturbegränsning.....	24
Fast temperatur.....	25
Förlängd spoltid.....	28
Avstängd spolning.....	29
Handduschfunktion.....	30
Programmering.....	32
Fjärrkontroll (tillbehör).....	36
Byte av batteri.....	44
Byte av magnetventil.....	45
Byte av sensor.....	46
Reservdelar.....	48
Tillbehör.....	49
Kopplingsförslag.....	50
Felsökning.....	51

## EN Contents

<b>EN - General</b> .....	<b>9</b>
Installation.....	9
Electrical installation.....	10
Freezing damage risk.....	10
Cleaning.....	10
Leak test.....	10
Recycling.....	10
Technical data.....	16
Installation.....	21
External power supply.....	22
Temperature limitation.....	24
Fixed temperature.....	25
Extended / sustained flushing.....	28
Suspended / turned off flushing.....	29
Hand shower function.....	30
Programming / change programme.....	32
Remote control (accessory).....	36
Battery replacement.....	44
Solenoid valve replacement.....	45
Sensor replacement.....	46
Spare parts.....	48
Accessories.....	49
Suggested coupling.....	50
Troubleshooting guide.....	52

## NO Innhold

<b>NO - Generelt</b> .....	<b>10</b>
Installasjon .....	10
El-installasjon .....	10
Ved fare for frost.....	10
Rengjøring.....	10
Tetthetskontroll.....	10
Gjenvinning .....	10
Teknisk informasjon.....	16
Montering.....	21
Nettdrift.....	22
Temperaturbegrensning.....	24
Fast temperatur.....	25
Forlengt spyletid.....	28
Avstengt spyling .....	29
Hånddusjfunksjon .....	30
Programmering .....	32
Fjernkontroll (tilbehør) .....	36
Bytte av batteri.....	44
Bytte av magnetventil.....	45
Bytte av sensor .....	46
Reservedeler .....	48
Tilbehør.....	49
Koblingsforslag .....	50
Feilsøking .....	53

## DK Indhold

<b>DK - Generelt</b> .....	<b>11</b>
Montering.....	11
Elinstallation .....	11
Ved risiko for frost .....	11
Rengøring .....	11
Tæthedskontrol .....	11
Genvinding.....	11
Tekniske data .....	16
Montering.....	21
Nettdrift.....	22
Temperaturbegrænsning .....	24
Fast temperatur.....	25
Forlænget spuletid .....	28
Lukket for spuling .....	29
Håndbruserfunktion.....	30
Programmering .....	32
Fjernbetjening (tilbehør) .....	36
Udskiftning af batteri .....	44
Udskiftning af magnetventil.....	45
Udskiftning af sensor.....	46
Reserve dele .....	48
Tilbehør.....	49
Koblingsforslag .....	50
Fejlsøgning .....	54

## FI Sisältö

<b>FI - Yleistä</b> .....	<b>11</b>
Asennus.....	11
Sähköasennus .....	12
Jäätymisvaara .....	12
Puhdistus.....	12
Tiivistarkastus.....	12
Kierrätys.....	12
Tekniset tiedot.....	16
Asennus.....	21
Verkkokäyttö .....	22
Lämpötilan rajoitus .....	24
Kiinteä lämpötila .....	25
Pidennetty huuhtelu-aika .....	28
Huuhtelun esto.....	29
Käsisuihkutoiminto .....	30
Ohjelmointi .....	32
Kaukosäätö (lisävaruste).....	36
Pariston vaihto .....	44
Magneettiventtiin vaihto .....	45
Tunnistimen vaihto.....	46
Varaosat.....	48
Lisätarvikkeet .....	49
Kytkeähdotukset .....	50
Vianetsintä .....	55

## DE Inhalt

<b>DE - Allgemeines</b> .....	<b>12</b>
Installation.....	12
Elektroinstallation .....	12
Bei Frostgefahr.....	12
Reinigung.....	12
Dichtheitskontrolle.....	12
Recycling .....	12
Technische Informationen.....	16
Montage .....	21
Netzbetrieb .....	22
Temperaturbegrenzung .....	24
Feste Temperatur .....	25
Verlängerte Fließzeit.....	28
Deaktivierte Spülung .....	29
Funktion der Handbrause.....	30
Programmierung .....	32
Fernbedienung (Zubehör).....	36
Batteriewechsel.....	44
Magnetventilwechsel .....	45
Sensorwechsel.....	46
Ersatzteile .....	48
Zubehör .....	49
Anschlussvorschlag.....	50
Fehlersuche .....	56

## NL Inhoud

<b>NL - Algemeen</b> .....	<b>13</b>
Installatie .....	13
Elektrische installatie .....	13
Bij kans op bevriezing.....	13
Bij kans op bevriezing.....	13
Controle van de dichtheid.....	13
Recycling .....	13
Technische informatie.....	16
Montage .....	21
Netvoeding.....	22
Temperatuurbegrenzing.....	24
Vaste temperatuur.....	25
Verlengde spoeltijd .....	28
Spoelen uitgeschakeld .....	29
Handdouchefunctie.....	30
Programmeren .....	32
Afstandsbediening (accessoire) .....	36
Batterij vervangen.....	44
Magneetklep vervangen .....	45
Sensor vervangen .....	46
Reserveonderdelen .....	48
Accessoires.....	49
Koppelingsvoorstellen .....	50
Storingzoeken .....	57

## FR Sommaire

<b>FR - Généralités</b> .....	<b>13</b>
Installation .....	13
Installation électrique.....	14
En cas de risque de gel.....	14
Nettoyage .....	14
Test d'étanchéité.....	14
Recyclage .....	14
Informations techniques .....	16
Montage .....	21
Alimentation secteur.....	22
Limiteur de température .....	24
Température fixe.....	25
Durée de rinçage prolongé .....	28
Rinçage fermé.....	29
Fonction douchette.....	30
Programmation .....	32
Télécommande (option) .....	36
Remplacement de la pile.....	44
Remplacement de l'électrovanne .....	45
Remplacement de sonde .....	46
Pièces de rechange.....	48
Accessoires.....	49
Proposition d'installation.....	50
Dépannage .....	58

## RU Содержание

<b>RU - Общая информация .....</b>	<b>14</b>
Установка .....	14
Установка электрического оборудования .....	14
При риске замерзания .....	14
Очистка.....	15
Контроль плотности .....	15
Утилизация.....	15
Техническая информация.....	16
Монтаж.....	21
Питание от сети.....	22
Ограничение температуры .....	24
Фиксированная температура .....	25
Увеличенное время слива.....	28
Отключенный слив .....	29
Функция ручного душа .....	30
Программирование.....	32
Дистанционное управление .....	36
Замена батареи.....	44
Замена магнитного клапана.....	45
Замена сенсора.....	46
Запасные части .....	48
Аксессуары.....	49
Предложение подключения .....	50
Поиск неисправностей .....	59

## 中文目录

中文 — 综述 .....	15
安装 .....	15
电气安装 .....	15
低温环境使用注意事项 .....	15
清洁 .....	15
泄漏检测 .....	15
回收 .....	15
产品技术参数 .....	16
安装 .....	21
外接电源 .....	22
出水温度调节 .....	24
锁定出水温度 .....	25
持续冲洗 .....	28
暂停/关闭冲洗 .....	29
手持花洒功能 .....	30
编制/更改程序 .....	32
遥控器（可选配件） .....	36
更换电池 .....	44
更换电磁阀 .....	45
更换传感器 .....	46
备件 .....	48
附件 .....	49
推荐连接方式 .....	50
故障排除指南 .....	60



## SE - Allmänt

### Installation

Vi rekommenderar att du anlitar ett auktoriserat VVS-företag.

OBS! Vid ny rörinstallation måste rören rensas innan blandaren monteras.

Vid inkoppling av blandare som är utrustade med Soft PEX®-anslutningsrör ska anslutningsstället vara fast fixerat med rörklammer. Se bilder under respektive produkt.

Maximalt tillåtet åtdragningsmoment för Soft PEX®-anslutningsrör är 15 Nm.

1640-0000, 1641-0000 och 1647-0000 levereras med batteridrift. Om nätdrift önskas ska batteriet ersättas med AC-adapter (köpes som tillbehör).

1640-1000 och 1641-1000 är förberedda för nätdrift, blandarna levereras med AC-adapter monterad.

1640-5000 och 1641-5000 levereras förberedda med kabel för centralstyrd hygienspolning. Spolning sker vid potentialfri slutning av ingången.

En automatisk kalibrering av sensorn utförs när blandaren blir strömförsörd. Kalibreringen indikeras av en gul blinkande lysdiod och under denna tid får det inte vara några rörelser direkt framför sensorn, annars förlängs tiden.

### Elinstallation

Respektive lands installationsregler ska beaktas vid installation för nätdrift.

### Vid risk för frost

Om blandaren kommer att utsättas för yttre temperaturer lägre än 0 °C (t.ex. i uppvärmda fritidshus) ska blandaren demonteras och förvaras i uppvärmt utrymme.

### Rengöring

Ytbehandlingen bevaras bäst genom rengöring med mjuk trasa och mild tvållösning, eftersköljning med rent vatten och polering med torr trasa. Använd inte kalklösande, sura- eller slipande skurmedel. För att avlägsna kalkfläckar, blanda 4 delar ljummet vatten med 1 del 12% hushållsättika och tvätta blandaren med en mjuk trasa eller svamp. Skölj av med rent vatten.

### Tätthetskontroll

Tätthetskontroll ska utföras enligt branschregler i respektive land.

### Återvinning

Uttjänta produkter kan återlämnas till FM Mattsson för återvinning.

---

## EN - General

### Installation

We recommend that the installation is carried out by a licensed plumbing company.

NOTE! In new installations the pipes must be flushed before the tap is installed.

When connecting a mixer with a Soft PEX® connection pipe, the connection point must be fixed firmly in place with a pipe clip. See the pictures under each product. The maximum permitted tightening torque for Soft PEX® connection pipes is 15 Nm.

1640-0000, 1641-0000 and 1647-0000 come with battery operation. If mains operation is preferred, the battery must be replaced with an AC adapter (available as an accessory).

1640-1000 and 1641-1000 come prepared for mains operation with an AC adapter installed.

1640-5000 and 1641-5000 are delivered complete with a cable for centrally controlled hygiene flushing. Flushing takes place when the cable is closed with a dry contact.

Automatic calibration of the sensor is performed with the mixer connected to the power supply. The calibration is indicated by a yellow flashing LED. During this time there should be no movements immediately in

front of the sensor, or calibration will take longer.

### **Electrical installation**

Installation of external power supply should be performed according to local regulations in each country.

### **Freezing damage risk**

If the mixer will be exposed to external temperatures lower than 0°C (e.g. in unheated homes), remove the mixer and store it in a heated area.

### **Cleaning**

Never use descalers or acid or abrasive cleaning products. Never use descalers or acid or abrasive cleaning products. To remove limescale spots, mix 4 parts warm water with 1 part 12% vinegar and use this solution to wash the mixer with a soft cloth or sponge. Rinse with clean water.

### **Leak test**

Leak testing should be performed according to local regulations in each country.

### **Recycling**

Disused products can be returned to FM Mattsson for recycling.

---

## **NO - Generelt**

### **Installasjon**

Vi anbefaler at du bruker et autorisert VVS-firma.

OBS! Ved ny rørinstallasjon må rørene spyles rene før blandebatteriet monteres.

Ved innkobling av blandebatterier som er utstyrt med Soft PEX®-tilkoblingsrør, skal tilkoblingsstedet være solid festet med rørklammer. Se bilder under respektive produkt. Maksimalt tillatt tiltrekkingmoment for Soft PEX®-tilkoblingsrør er 15 Nm.

1640-0000, 1641-0000 og 1647-0000 leveres med batteridrift. Hvis nettdrift ønskes, skal batteriet erstattes med AC-adapter (kjøpes som tilbehør).

1640-1000 og 1641-1000 er forberedt for nettdrift, blandebatteriene leveres med AC-adapter montert.

1640-5000 og 1641-5000 leveres forberedt med kabel for sentralstyrt hygienespyling. Spyling skjer ved potensialfri lukking av inngangen.

Det utføres en automatisk kalibrering av sensoren når blandebatteriet kobles til strøm. Kalibreringen indikeres av en gul, blinkende lysdiode og i løpet av denne tiden må det ikke forekomme noen bevegelser rett foran sensoren, for da forlenges tiden.

### **EI-installasjon**

Respektive lands installasjonsregler skal følges ved installasjon for nettdrift.

### **Ved fare for frost**

Hvis blandebatteriet kommer til å bli utsatt for ytre temperaturer lavere enn 0 °C (f.eks. i uoppvarmede hytter), skal blandebatteriet demonteres og oppbevares på et oppvarmet sted.

### **Rengjøring**

Overflatebehandlingen bevares best ved rengjøring med myk klut og mild såpeløsning, etterskylling med rent vann og polering med tørr klut. Bruk ikke kalkløsende, sure eller slipende skuremidler. For å fjerne kalkflekker, bland 4 deler lunkeent vann med 1 del 12 % husholdningseddik og vask blandebatteriet med en myk klut eller svamp. Skyll av med rent vann.

### **Tetthetskontroll**

Tetthetskontroll skal utføres ifølge bransjeregler i respektive land.

### **Gjenvinning**

Uttjente produkter kan leveres til FM Mattsson for gjenvinning.

## DK - Generelt

### Montering

Vi anbefaler, at du benytter en autoriseret VVS-installatør.

OBS! Ved ny rørinstallation skal rørene spules rene, inden blandingsbatteriet monteres.

Ved tilkobling af blandingsbatterier, der er forsynet med Soft PEX®-tilslutningsrør, skal tilslutningsstedet være fast fikseret med rørklemmer. Se billeder under de respektive produkter. Maksimalt tilladt tilspændingsmoment for Soft PEX®-tilslutningsrør er 15 Nm.

1640-0000, 1641-0000 og 1647-0000 leveres med batteridrift. Hvis der ønskes netdrift, skal batteriet erstattes med en AC-adapter (købes som tilbehør).

1640-1000 og 1641-1000 er forberedt til netdrift, og blandingsbatterierne leveres med AC-adapter monteret.

1640-5000 og 1641-5000 leveres forberedt med kabel til centralstyret hygiejnespuling. Spuling sker ved potentialfri afbrydelse af kablet.

Der udføres en automatisk kalibrering af sensoren, når blandingsbatteriet tilsluttes strømforsyningen. Kalibreringen indikeres af en gul blinkende lysdiode, og i denne periode må der ikke forekomme bevægelser direkte foran sensoren. Forekommer der bevægelser, forlænges perioden.

### Elinstallation

De respektive landes installationsregulativer skal overholdes ved installation til netdrift.

### Ved risiko for frost

Hvis blandingsbatteriet kan blive udsat for ydre temperaturer under 0 °C (fx i et uopvarmet fritidshus), skal blandingsbatteriet afmonteres og opbevares i et opvarmet rum.

### Rengøring

Overfladebehandlingen bevares bedst ved rengøring med en blød klud og mild sæbeopløsning, efterskyllning med rent vand og polering med en tør klud. Brug ikke kalkopløsende, sure- eller slibende skuremidler. Fjernelse af kalkpletter: bland 4 dele lunkent vand med 1 del 12 % husholdningseddike, og afvask blandingsbatteriet med en blød klud eller svamp. Skyl efter med rent vand.

### Tæthedskontrol

Tæthedskontrol skal udføres efter branchereglerne i de respektive lande.

### Genvinding

Udtjente produkter kan afleveres til FM Mattsson til genvinding.

---

## FI - Yleistä

### Asennus

Suosittellemme asennuksen teettämistä valtuutetulla LVI-yrityksellä.

HUOM! Uudessa putkiasennuksessa täytyy putket huuhdella puhtaksi ennen hanan asentamista.

Kytettäessä Soft PEX®-liitäntäputkella varustettuja hanoja on liitäntäkohdan oltava kiinnitetty putkenkiinnittimellä. Katso kyseisen tuotteen alla olevat kuvat. Suurin sallittu kiristysmomentti Soft PEX® -liitäntäputkille on 15 Nm.

1640-0000, 1641-0000 ja 1647-0000 toimitetaan paristokäyttöisinä. Jos hanoista halutaan verkkokäyttöisiä, on paristo korvattava AC-sovittimella (ostettava erikseen).

1640-1000 ja 1641-1000 ovat valmiita verkkokäyttöön, hanat toimitetaan AC-sovitin asennettuna.

1640-5000 ja 1641-5000 on toimitettaessa varustettu kaapelilla keskitetysti ohjattua hygieniahuuhtelua varten. Huuhtelu tapahtuu suljettaessa tulo potentiaalivapaasti.

Tunnistin kalibroitu automaattisesti, kun hanan virta kytketään. Kalibrointi ilmaistaan vilkkuvalla keltaisella valodiodilla, eikä sen aikana saa olla mitään liikettä suoraan tunnistimen edessä, muussa tapauksessa aika pitenee.

## **Sähköasennus**

Verkkoliitännässä on noudatettava asennusmaassa voimassa olevia asennusmääräyksiä.

## **Jäätymisvaara**

Jos lämpötila hanan käyttöpaikassa laskee 0 °C:een alapuolelle (esim. lämmittämättömissä vapaa-ajan asunnoissa), on hana irrotettava ja säilytettävä lämmitetyssä tilassa.

## **Puhdistus**

Pintakäsittely säilyy parhaiten, kun pinta puhdistetaan pehmeällä rievulla ja miedolla saippuoliuksella ja huuhdellaan lopuksi puhtaalla vedellä ja kiillotetaan kuivalla rievulla. Älä käytä kalkkia liuottavia, happamia tai hiovia puhdistusaineita. Poista kalkkitahrat pesemällä hana pehmeää riepua tai sientä käyttäen seoksella, jossa on 4 osaa haaleaa vettä ja 1 osa 12-prosenttista talousetikkaa. Huuhtelee puhtaalla vedellä.

## **Tiivistarkastus**

Tiivistarkastus on tehtävä käyttömaan toimialakohtaisten määräysten mukaisesti.

## **Kierrätys**

Käytetyt tuotteet voidaan palauttaa FM Mattssonille kierrätettäviksi.

---

## **DE - Allgemeines**

### **Installation**

Wir empfehlen, ein professionelles HLS-Unternehmen zu beauftragen.

Hinweis: Bei einer Rohrneuinstallation müssen die Rohre gespült werden, bevor die Mischermontage erfolgt.

Beim Anschluss von Mischern mit Soft PEX®-Anschlussrohren muss die Anschlussposition fest mit einer Rohrschelle fixiert werden. Siehe Abbildungen unter dem jeweiligen Produkt. Das maximal zulässige Anzugsmoment für Soft PEX®-Anschlussrohre beträgt 15 Nm.

1640-0000, 1641-0000 und 1647-0000 werden mit Batteriebetrieb geliefert. Wird ein Netzbetrieb gewünscht, muss die Batterie durch ein Netzteil ersetzt werden (als Zubehör erhältlich).

1640-1000 und 1641-1000 sind für einen Netzbetrieb vorbereitet. Die Mischer werden mit montiertem Netzteil geliefert.

1640-5000 und 1641-5000 sind im Lieferzustand mit einem Kabel für eine zentralgesteuerte Hygienespülung vorbereitet. Die Spülung erfolgt beim potenzialfreien Schließen des Eingangs.

Es findet eine automatische Sensorkalibrierung statt, wenn der Mischer mit Strom versorgt wird. Die Kalibrierung wird durch eine gelb blinkende LED angezeigt. Während dieser Zeit dürfen keine Bewegungen direkt vor dem Sensor stattfinden, andernfalls verlängert sich die Kalibrierdauer.

### **Elektroinstallation**

Bei einer Installation für den Netzbetrieb sind die geltenden Bestimmungen im jeweiligen Land zu beachten.

### **Bei Frostgefahr**

Wird der Mischer Außentemperaturen von weniger als 0°C ausgesetzt (z.B. unbeheizte Sommerhäuser), muss der Mischer abgebaut und in einem beheizten Bereich aufbewahrt werden.

### **Reinigung**

Die Oberflächenbehandlung bleibt am besten erhalten, wenn Sie diese mit einem weichen Lappen und einer milden Seifenlösung reinigen, mit reinem Wasser nachspülen und mit einem trockenen Tuch nachpolieren. Verwenden Sie keine kalklösenden, sauren Reinigungs- oder Scheuermittel. Mischen Sie zur Entfernung von Kalkflecken vier Teile lauwarmes Wasser mit einem Teil 12%-igem Haushaltsessig und wischen Sie mit dieser Lösung den Mischer mit einem weichen Lappen oder Schwamm ab. Spülen Sie mit reinem Wasser nach.

### **Dichtheitskontrolle**

Die Dichtheitskontrolle ist gemäß den geltenden Branchenregelungen für das jeweilige Land auszuführen.

### **Recycling**

Altprodukte können zu Recyclingzwecken FM Mattsson zugeführt werden.

## NL - Algemeen

### Installatie

Wij bevelen aan dat u een erkend installatiebedrijf raadpleegt.

Let op! Bij nieuw leidingwerk moeten de leidingen worden schoongespoeld voordat de mengkraan wordt gemonteerd.

Bij het aansluiten van mengkranen met Soft PEX®-aansluitleidingen moet de aansluitplek zijn vastgezet met leidingklemmen. Zie de afbeeldingen onder het betreffende product. Het maximaal toegestane aanhaalmoment voor Soft PEX®-aansluitleidingen is 15 Nm.

1640-0000, 1641-0000 en 1647-0000 worden geleverd met batterijvoeding. Als netvoeding gewenst is, moet de batterij worden vervangen door een AC-adapter (accessoire).

1640-1000 en 1641-1000 zijn voorbereid voor netvoeding, de mengkranen worden geleverd met een AC-adapter gemonteerd.

1640-5000 en 1641-5000 zijn bij levering voorbereid met een kabel voor centraal aangestuurd hygiënisch spoelen. Het spoelen vindt bij potentiaalvrij sluiten van de ingang plaats.

De sensor wordt automatisch gekalibreerd als de mengkraan van stroom wordt voorzien. Kalibreren wordt aangegeven door een gele, knipperende led en zolang er wordt gekalibreerd, is beweging voor de sensor niet toegestaan, anders wordt de tijd verlengd.

### Elektrische installatie

Volg bij de installatie van de netvoeding de installatieregels van het betreffende land.

### Bij kans op bevriezing

Bij kans op bevriezing

### Bij kans op bevriezing

De oppervlaktebehandeling blijft het best behouden door reiniging met een zachte doek en een milde zeepo-plossing. Spoel na met schoon water en wrijf op met een droge doek. Gebruik geen kalkoplossende, zure of schurende middelen. Meng voor het verwijderen van kalkaanslag 4 delen lauw water met 1 deel huishouda-zijn (12%) en neem de mengkraan met een zachte doek of spons af. Spoel na met schoon water.

### Controle van de dichtheid

De dichtheid moet worden gecontroleerd volgens de brancheregels in het betreffende land.

### Recycling

Oude producten kunnen bij FM Mattsson worden ingeleverd voor recycling.

---

## FR - Généralités

### Installation

Nous vous recommandons de faire appel à un installateur en Plomberie-Sanitaire-Chauffage professionnel.

N.B. Dans le cas d'une première installation, les conduites vers le mitigeur doivent être nettoyées avant d'installer le mitigeur.

Lors du montage d'un mitigeur équipé d'un flexible Soft PEX®, le raccord de connexion de la conduite d'alimentation doit être fermement fixé en place à l'aide d'une clé appropriée. Voir les photos sous chaque produit respectif. Le couple de serrage maximal autorisé pour la conduite de raccordement Soft PEX® est de 15 Nm.

Les modèles 1640-0000, 1641-0000 et 1647-0000 sont livrés avec une pile. Si l'on souhaite se raccorder au réseau électrique, la pile devra être remplacée par un adaptateur secteur (vendu séparément).

Les modèles 1640-1000 et 1641-1000 sont préparés pour une alimentation secteur ; les mitigeurs sont livrés avec un adaptateur secteur en place.

Les modèles 1640-5000 et 1641-5000 sont livrés prêts à fonctionner avec un câble et le rinçage hygiénique centralisé. Le rinçage se produit lors de la fermeture libre de potentiel de l'entrée.

Un étalonnage automatique de la sonde est effectué lorsque le mitigeur est alimenté en courant. L'étalonnage est indiqué par une LED jaune clignotante et durant cette procédure, il faut éviter tout mouvement directement devant la sonde, sinon la durée de l'étalonnage prolongée.

### **Installation électrique**

La réglementation en vigueur dans chaque pays doit être prise en compte lors de l'installation du réseau électrique.

### **En cas de risque de gel**

Si le mitigeur risque d'être exposé à des températures extérieures inférieures à 0°C (maison de vacances non chauffée, par exemple), le mitigeur devra être démonté et entreposé dans un endroit chauffé.

### **Nettoyage**

Pour préserver au mieux la couleur ou le traitement de surface, nettoyer avec un chiffon doux et une solution savonneuse douce, rincer ensuite avec de l'eau propre et polir avec un chiffon sec. Ne pas utiliser de produit de nettoyage détartrant, acide ou abrasif. Pour supprimer les taches de tartre, mélangez 4 parties d'eau chaude pour 1 partie de vinaigre domestique à 12 % et nettoyez le mitigeur avec un chiffon doux ou une éponge. Rincer à l'eau claire.

### **Test d'étanchéité**

Le test d'étanchéité doit être effectué conformément à la réglementation en vigueur dans chaque pays.

### **Recyclage**

Les produits arrivés en fin de vie peuvent être retournés à FM Mattsson pour recyclage.

---

## **RU - Общая информация**

### **Установка**

Мы рекомендуем вам обратиться в компанию, авторизованную для монтажа сантехнической арматуры.

**ВНИМАНИЕ!** При новой установке труб, перед монтажом смесителя, трубопроводы должны быть промыты.

При подключении смесителя, оснащённого подключающим гибким шлангом Soft PEX®, место подключения должно быть неподвижно закреплено зажимами для труб. Смотрите изображения под соответствующим изделием. Максимальный допустимый момент затяжки для подключающего гибкого шланга Soft PEX® составляет 15 Нм.

720080, 720082 и 720084 поставляются с питанием от батареи. В случае необходимости питания от сети, батареи должны быть заменены на адаптер переменного тока (приобретается в качестве опции).

720090 и 720092 подготовлены для питания от сети. Смесители поставляются с установленными адаптерами переменного тока.

720081 и 720083 поставляются с подготовленными с кабелем для централизованно управляемого санитарного смыва. Смыв происходит при безпотенциальном замыкании входа.

Автоматическая калибровка сенсора выполняется, когда смеситель запитан током. Калибровка показывается жёлтым мигающим светодиодом и в течение этого времени не разрешается производить какие-либо движения непосредственно перед сенсором, в противном случае время продлевается.

### **Установка электрического оборудования**

При установке для питания от сети необходимо соблюдать правила для установки электрических приборов соответствующей страны.

### **При риске замерзания**

Если смеситель будет подвергаться влиянию пониженных температур ниже 0 °C (например, в неотапливаемых летних домиках), то его необходимо демонтировать и хранить в отапливаемом помещении.

## Очистка

Полировка наружной поверхности лучше всего сохраняется, если её очищать мягкой тряпкой, смоченной в слабом мыльном растворе с последующим омытием чистой водой и полировкой сухой тряпкой. Не используйте абразивные чистящие средства или средства, растворяющие кальций и кислоты. Для удаления отложений кальция, смешайте 4 части тёплой с 1 частью 12 % столового уксуса и протрите смеситель мягкой тряпкой или губкой. Сполосните смеситель чистой водой.

## Контроль плотности

Контроль плотности должен выполняться в соответствии с правилами в отрасли, принятыми в соответствующей стране.

## Утилизация

Продукция, отслужившая срок эксплуатации, может быть возвращена в компанию FM Mattsson для утилизации.

---

## 中文 — 综述

### 安装

我们建议由有资质的公司负责产品安装。

注意！初次安装时，必须首先冲洗管道，然后才能装上感应龙头。

在连接恒温本体与 Soft PEX® 连接管时，必须使用管卡将连接点固定到位。请参见每个产品下方的图片。Soft PEX® 连接管所允许的最大拧紧扭矩为 15 牛米。

1640-0000、1641-0000 和 1647-0000 这三款产品标配为内置电池供电。如果希望通过外接电源供电，可以另外以附件的形式购买交流电转接器将电池供电装置更换。

1640-1000 和 1641-1000 这两款产品标配安装有交流电转接器的外接电源。

1640-5000 和 1641-5000 这两款产品出厂时标配中央控制卫生冲洗功能用电线。当闭合连接电缆的干触点时，将实现冲洗功能。

传感器在恒温本体接通电源时进行自动校正。闪烁的黄色 LED 可显示校正情况。此时，传感器前方应无任何活动，否则校正将花费更长时间。

### 电气安装

外部电源安装应按照各个国家的地方法规进行。

### 低温环境使用注意事项

如果恒温本体将暴露在 0° C 以下的环境中（例如没有暖气的房子），则应拆下恒温本体，将其存放在有暖气的地方。

### 清洁

如欲获得最佳色彩/表面涂层维护效果，请使用软布和肥皂液清洁产品，用净水冲洗干净并用干布擦亮。切勿使用除垢剂或酸性或含有磨料的清洁产品。如欲清除水垢斑点，可将 4 份温水与 1 份酸度为 12% 的醋混合，然后用软布或海绵蘸取混合溶液清洗恒温本体。用净水冲洗。

### 泄漏检测

泄漏检测应按照各个国家的地方法规进行。

### 回收

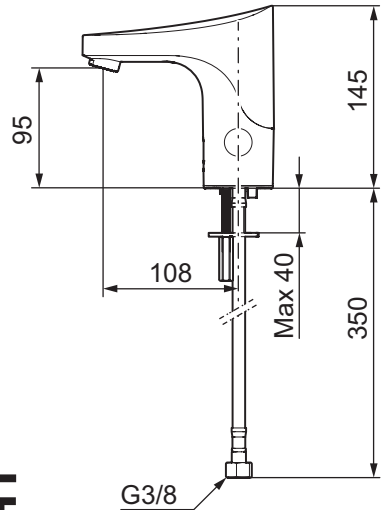
废弃产品可送回 FM Mattsson 进行回收。

SE Teknisk information  
 NO Teknisk informasjon  
 FI Tekniset tiedot  
 NL Technische informatie  
 RU Техническая информация

EN Technical data  
 DK Tekniske data  
 DE Technische Informationen  
 FR Informations techniques  
 CN 产品技术参数

Artikelnummer / Part No.: **1640-0000, 1640-1000**

Utan blandningsventil, ett anslutningsrör  
 Without mixing valve, single connection pipe  
 Uten blendeventil, ett tilkoblingsrør  
 Uden blandingsventil, et tilslutningsrør  
 Ilman sekoitusventtiiliä, yksi liitäntäputki  
 Ohne Mischventil, ein Anschlussrohr  
 Zonder mengklep, één aansluitbuis  
 Sans vanne mélangeuse, une conduite de raccordement  
 Без смесителя, одна подсоединительная трубка  
 单连接管, 无混水阀芯



SC0425-14



Standard / Standard / Standard / Standard / Standard / Standard / Standard / Standard / Стандарт / 标准:	EN 15091
Drifttryck / Operating pressure / Driftstrykk / Driftstryk / Käyttöpainne / Betriebsdruck / Bedrijfsdruk / Pression de service / Давление эксплуатации / 工作压力:	50–1000 kPa 100–500 kPa*
Provningsstryck max. / Test pressure / Prøvetrykk maks. / Prøvetryk maks. / Koestuspainne max / Testdruck max. / Testdruk max. / Pression d'épreuve max. / Проверочное давление максимум / 测试压力:	1600 kPa
Max. varmvattentemperatur / Max. hot water temperature / Maks. varmvannstemperatur / Maks. varmtvandstemperatur / Max lämminvesilämpötila / Max. Warmwassertemperatur / Max. warmwatertemperatuur / Température d'eau max. à l'arrivée d'eau chaude / Максимальная температура горячей воды / 最高热水温度:	80 °C (60 °C)*
Återströmningsskydd / Backflow protection / Tilbakestrømningsbeskyttelse / Tilbagestrømningssikring / Imusuoja / Rückflussschutz / Terugstroombeveiliging / Combinaison de sécurité intégrée / Защита от обратного / 逆流保护:	EB (EN 1717)
Anslutning / Connection / Tilkobling / Tilslutning / Liitäntä / Anschluss / Aansluiting / Raccordement / Подключение / 进水连接方式:	G3/8 Soft PEX®
Batterityp / Battery type / Batteritype / Batterietype / Paristotyyppi / Batterietyp / Batterijtype / Type de pile / Тип батареи / 电池类型:	CR-P2 6V Lithium
Nät drift / External power supply / Nettdrift / Netdrift / Verkkokäyttö / Netzbetrieb / Netvoeding / Alimentation secteur / Питание от сети / 外接电源:	12V AC/DC, 50Hz, >7W
Sensor / Sensor / Sensor / Sensor / Tunnistin / Sensor / Sensor / Sonde / Сенсор / 传感器:	Aktiv IR / Active IR
IP klass sensor / Enclosure class sensor / IP-klasse sensor / IP-klasse sensor / IP-luokka tunnistin / IP-Schutzart Sensor / IP-klasse sensor / Indice IP sonde / IP класс сенсора / 防护等级:	IP67
* Rekommenderat värde / Recommended setting / Anbefalt verdi / Anbefalet værdi / Suositusarvo / Empfohlener Wert / Aanbevolen waarde / Valeur recommandée / Рекомендуемая величина / 推荐设置	

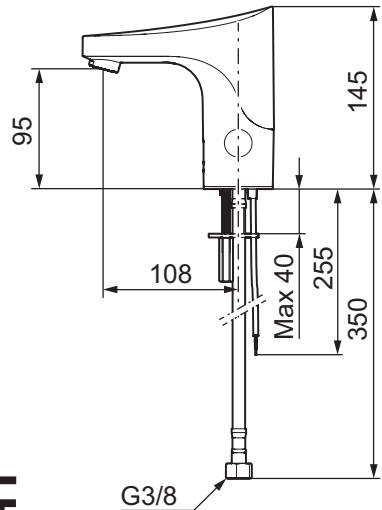


**SE** Teknisk information  
**NO** Teknisk informasjon  
**FI** Tekniset tiedot  
**NL** Technische informatie  
**RU** Техническая информация

**EN** Technical data  
**DK** Tekniske data  
**DE** Technische Informationen  
**FR** Informations techniques  
**CN** 产品技术参数

Artikelnummer / Part No.: **1640-5000**

Utan blandningsventil, ett anslutningsrör  
 Without mixing valve, single connection pipe  
 Uten blandeventil, ett tilkoblingsrør  
 Uden blandingsventil, et tilslutningsrør  
 Ilman sekoitusventtiiliä, yksi liitäntäputki  
 Ohne Mischventil, ein Anschlussrohr  
 Zonder mengklep, één aansluitbuis  
 Sans vanne mélangeuse, une conduite de raccordement  
 Без смесителя, одна подсоединительная трубка  
 单连接管, 无混水阀芯



SC0425-14



Standard / Standard / Standard / Standard / Standard / Standard / Standard / Standard / Стандарт / 标准:	EN 15091
Drifttryck / Operating pressure / Driftstrykk / Driftstryk / Käyttöpainne / Betriebsdruck / Bedrijfsdruk / Pression de service / Давление эксплуатации / 工作压力:	50–1000 kPa 100–500 kPa*
Provningsstryck max. / Test pressure / Prøvetrykk maks. / Prøvetryk maks. / Koestuspainne max / Testdruck max. / Testdruk max. / Pression d'épreuve max. / Проверочное давление максимум / 测试压力:	1600 kPa
Max. varmvattentemperatur / Max. hot water temperature / Maks. varmvannstemperatur / Maks. varmtvandstemperatur / Max lämminvesilämpötila / Max. Warmwassertemperatur / Max. warmwatertemperatuur / Température d'eau max. à l'arrivée d'eau chaude / Максимальная температура горячей воды / 最高热水温度:	80 °C (60 °C)*
Återströmningskydd / Backflow protection / Tilbakestrømningsbeskyttelse / Tilbagestrømningssikring / Imusuoja / Rückflussschutz / Terugstroombeveiliging / Combinaison de sécurité intégrée / Защита от обратного / 逆流保护:	EB (EN 1717)
Anslutning / Connection / Tilkobling / Tilslutning / Liitäntä / Anschluss / Aansluiting / Raccordement / Подключение / 进水连接方式:	G3/8 Soft PEX®
Batterityp / Battery type / Batteritype / Batteritype / Paristotyyppi / Batterietyp / Batterijtype / Type de pile / Тип батареи / 电池类型:	CR-P2 6V Lithium
Nät drift / External power supply / Nettdrift / Netdrift / Verkkokäyttö / Netzbetrieb / Netvoeding / Alimentation secteur / Питание от сети / 外接电源:	12V AC/DC, 50Hz, >7W
Sensor / Sensor / Sensor / Sensor / Sensor / Tunnistin / Sensor / Sensor / Sonde / Сенсор / 传感器:	Aktiv IR / Active IR
IP klass sensor / Enclosure class sensor / IP-klasse sensor / IP-klasse sensor / IP-luokka tunnistin / IP-Schutzart Sensor / IP-klasse sensor / Indice IP sonde / IP класс сенсора / 防护等级:	IP67

\* Rekommenderat värde / Recommended setting / Anbefalt verdi / Anbefalet værdi / Suositusarvo / Empfohlener Wert / Aanbevolen waarde / Valeur recommandée / Рекомендуемая величина / 推荐设置

SE Teknisk information  
 NO Teknisk informasjon  
 FI Tekniset tiedot  
 NL Technische informatie  
 RU Техническая информация

EN Technical data  
 DK Tekniske data  
 DE Technische Informationen  
 FR Informations techniques  
 CN 产品技术参数

Artikelnummer / Part No.: **1641-0000, 1641-1000**

Med blandningsventil, två anslutningsrör

With mixing valve, dual connection pipe

Med blandeventil, to tilkoblingsrør

Med blandingsventil, to tilslutningsrør

Sekoitusventtiilillä, kaksi liitäntäputkea

Mit Mischventil, zwei Anschlussrohre

Met mengklep, twee aansluitbuizen

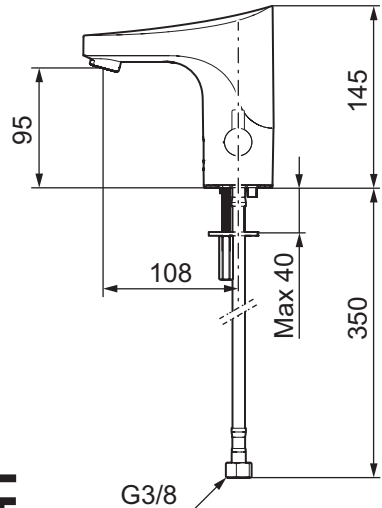
Avec vanne mélangeuse, deux conduites

de raccordement

Со смесителем, две

подсоединительные трубки

双管连接, 有混水阀芯



SC0425-14



VA 1.42/20379



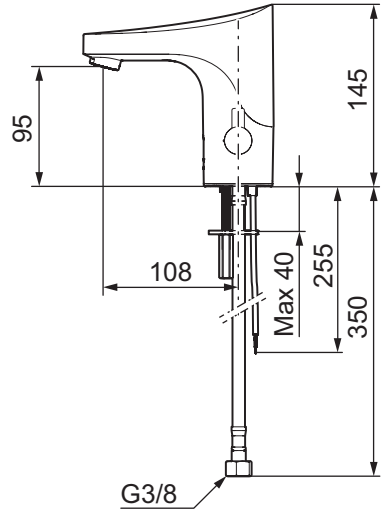
Standard / Standard / Standard / Standard / Standard / Standard / Standaard / Standard / Стандарт / 标准:	EN 15091
Drifttryck / Operating pressure / Driftstrykk / Driftstryk / Käyttöpainne / Betriebsdruck / Bedrijfsdruk / Pression de service / Давление эксплуатации / 工作压力:	50–1000 kPa 100–500 kPa*
Provningsstryck max. / Test pressure / Prøvetrykk maks. / Prøvetryk maks. / Koestuspainne max / Testdruck max. / Testdruk max. / Pression d'épreuve max. / Проверочное давление максимум / 测试压力:	1600 kPa
Max. varmvattentemperatur / Max. hot water temperature / Maks. varmvannstemperatur / Maks. varmtvandstemperatur / Max lämminvesilämpötila / Max. Warmwassertemperatur / Max. warmwatertemperatuur / Température d'eau max. à l'arrivée d'eau chaude / Максимальная температура горячей воды / 最高热水温度:	80 °C (60 °C)*
Återströmningskydd / Backflow protection / Tilbakestrømningsbeskyttelse / Tilbagestrømningssikring / Imusuoja / Rückflussschutz / Terugstroombeveiliging / Combinaison de sécurité intégrée / Защита от обратного / 逆流保护:	EB (EN 1717)
Anslutning / Connection / Tilkobling / Tilslutning / Liitäntä / Anschluss / Aansluiting / Raccordement / Подключение / 进水连接方式:	G3/8 Soft PEX®
Batterityp / Battery type / Batteritype / Batteritype / Paristotyyppi / Batterietyp / Batterijtype / Type de pile / Тип батареи / 电池类型:	CR-P2 6V Lithium
Nät drift / External power supply / Nettdrift / Netdrift / Verkkokäyttö / Netzbetrieb / Netvoeding / Alimentation secteur / Питание от сети / 外接电源:	12V AC/DC, 50Hz, >7W
Sensor / Sensor / Sensor / Sensor / Tunnistin / Sensor / Sensor / Sonde / Сенсор / 传感器:	Aktiv IR / Active IR
IP klass sensor / Enclosure class sensor / IP-klasse sensor / IP-klasse sensor / IP-luokka tunnistin / IP-Schutzart Sensor / IP-klasse sensor / Indice IP sonde / IP класс сенсора / 防护等级:	IP67
* Rekommenderat värde / Recommended setting / Anbefalt verdi / Anbefalet værdi / Suositusarvo / Empfohlener Wert / Aanbevolen waarde / Valeur recommandée / Рекомендуемая величина / 推荐设置	

SE Teknisk information  
 NO Teknisk informasjon  
 FI Tekniset tiedot  
 NL Technische informatie  
 RU Техническая информация

EN Technical data  
 DK Tekniske data  
 DE Technische Informationen  
 FR Informations techniques  
 CN 产品技术参数

Artikelnummer / Part No.: **1641-5000**

Med blandningsventil, två anslutningsrör  
 With mixing valve, dual connection pipe  
 Med blendeventil, to tilkoblingsrør  
 Med blandingsventil, to tilslutningsrør  
 Sekoitusventtiilillä, kaksi liitäntäputkea  
 Mit Mischventil, zwei Anschlussrohre  
 Met mengklep, twee aansluitbuizen  
 Avec vanne mélangeuse, deux conduites  
 de raccordement  
 Со смесителем, две  
 подсоединительные трубки  
 双管连接, 有混水阀芯



SC0425-14



VA VA 1.42/20379



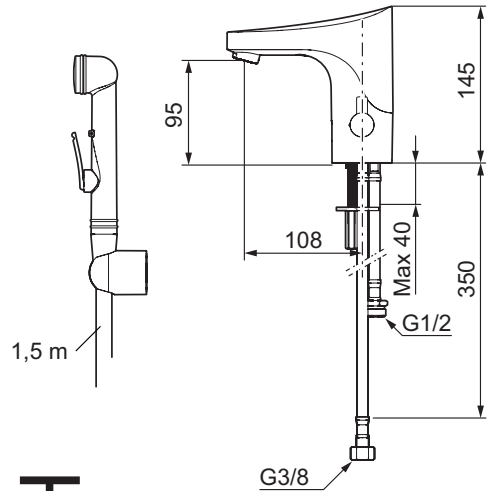
Standard / Standard / Standard / Standard / Standard / Standard / Standard / Standard / Стандарт / 标准:	EN 15091
Drifttryck / Operating pressure / Driftstrykk / Driftstryk / Käyttöpaine / Betriebsdruck / Bedrijfsdruk / Pression de service / Давление эксплуатации / 工作压力:	50–1000 kPa 100–500 kPa*
Provningsstryck max. / Test pressure / Prøvetrykk maks. / Prøvetryk maks. / Koestuspaine max / Testdruck max. / Testdruk max. / Pression d'épreuve max. / Проверочное давление максимум / 测试压力:	1600 kPa
Max. varmvattentemperatur / Max. hot water temperature / Maks. varmvannstemperatur / Maks. varmtvandstemperatur / Max lämminvesilämpötila / Max. Warmwassertemperatur / Max. warmwatertemperatuur / Température d'eau max. à l'arrivée d'eau chaude / Максимальная температура горячей воды / 最高热水温度:	80 °C (60 °C)*
Återströmningskydd / Backflow protection / Tilbakestrømningsbeskyttelse / Tilbagestrømningssikring / Imusuoja / Rückflussschutz / Terugstroombeveiliging / Combinaison de sécurité intégrée / Защита от обратного / 逆流保护:	EB (EN 1717)
Anslutning / Connection / Tilkobling / Tilslutning / Liitäntä / Anschluss / Aansluiting / Raccordement / Подключение / 进水连接方式:	G3/8 Soft PEX®
Batterityp / Battery type / Batteritype / Batteritype / Paristotyyppi / Batterietyp / Batterijtype / Type de pile / Тип батареи / 电池类型:	CR-P2 6V Lithium
Nät drift / External power supply / Nettdrift / Netdrift / Verkkokäyttö / Netzbetrieb / Netvoeding / Alimentation secteur / Питание от сети / 外接电源:	12V AC/DC, 50Hz, >7W
Sensor / Sensor / Sensor / Sensor / Sensor / Tunnistin / Sensor / Sensor / Sonde / Сенсор / 传感器:	Aktiv IR / Active IR
IP klass sensor / Enclosure class sensor / IP-klasse sensor / IP-klasse sensor / IP-luokka tunnistin / IP-Schutzart Sensor / IP-klasse sensor / Indice IP sonde / IP класс сенсора / 防护等级:	IP67
* Rekommenderat värde / Recommended setting / Anbefalt verdi / Anbefalet værdi / Suositusarvo / Empfohlener Wert / Aanbevolen waarde / Valeur recommandée / Рекомендуемая величина / 推荐设置	

**SE** Teknisk information  
**NO** Teknisk informasjon  
**FI** Tekniset tiedot  
**NL** Technische informatie  
**RU** Техническая информация

**EN** Technical data  
**DK** Tekniske data  
**DE** Technische Informationen  
**FR** Informations techniques  
**CN** 产品技术参数

Artikelnummer / Part No.: **1647-0000**

Med blandningsventil, två anslutningsrör  
 With mixing valve, dual connection pipe  
 Med blendeventil, to tilkoblingsrør  
 Med blandingsventil, to tilslutningsrør  
 Sekoitusventtiillillä, kaksi liitäntäputkea  
 Mit Mischventil, zwei Anschlussrohre  
 Met mengklep, twee aansluitbuizen  
 Avec vanne mélangeuse, deux conduites  
 de raccordement  
 Со смесителем, две  
 подсоединительные трубки  
 双管连接, 有混水阀芯



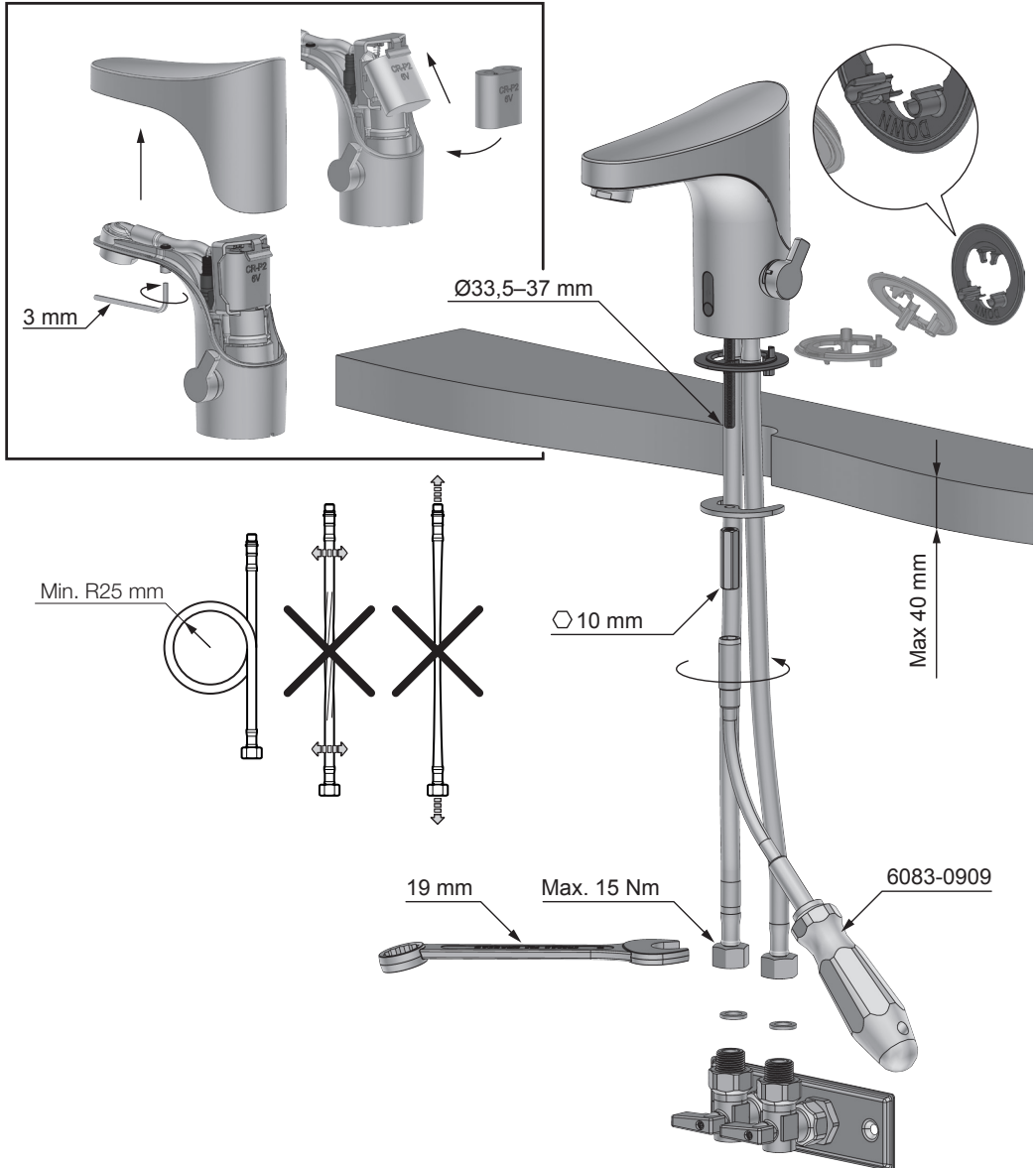
SC0425-14



Standard / Standard / Standard / Standard / Standard / Standard / Standard / Standard / Стандарт / 标准:	EN 15091
Drifttryck / Operating pressure / Driftstrykk / Driftstryk / Käyttöpaine / Betriebsdruck / Bedrijfsdruk / Pression de service / Давление эксплуатации / 工作压力:	50–1000 kPa 100–500 kPa*
Provningsstryck max. / Test pressure / Prøvetrykk maks. / Prøvetryk maks. / Koestuspaine max / Testdruck max. / Testdruk max. / Pression d'épreuve max. / Проверочное давление максимум / 测试压力:	1600 kPa
Max. varmvattentemperatur / Max. hot water temperature / Maks. varmvannstemperatur / Maks. varmtvandstemperatur / Max lämminvesilämpötila / Max. Warmwassertemperatur / Max. warmwatertemperatuur / Température d'eau max. à l'arrivée d'eau chaude / Максимальная температура горячей воды / 最高热水温度:	80 °C (60 °C)*
Återströmningskydd / Backflow protection / Tilbakestrømningsbeskyttelse / Tilbagestrømningssikring / Imusuoja / Rückflussschutz / Terugstroombeveiliging / Combinaison de sécurité intégrée / Защита от обратного / 逆流保护:	EB (EN 1717)
Anslutning / Connection / Tilkobling / Tilslutning / Liitäntä / Anschluss / Aansluiting / Raccordement / Подключение / 进水连接方式:	G3/8 Soft PEX®
Batterityp / Battery type / Batteritype / Batterietype / Paristotyyppi / Batterietyp / Batterijtype / Type de pile / Тип батареи / 电池类型:	CR-P2 6V Lithium
Nät drift / External power supply / Nettdrift / Netdrift / Verkkokäyttö / Netzbetrieb / Netvoeding / Alimentation secteur / Питание от сети / 外接电源:	12V AC/DC, 50Hz, >7W
Sensor / Sensor / Sensor / Sensor / Sensor / Tunnistin / Sensor / Sensor / Sonde / Сенсор / 传感器:	Aktiv IR / Active IR
IP klass sensor / Enclosure class sensor / IP-klasse sensor / IP-klasse sensor / IP-luokka tunnistin / IP-Schutzart Sensor / IP-klasse sensor / Indice IP sonde / IP класс сенсора / 防护等级:	IP67
* Rekommenderat värde / Recommended setting / Anbefalt verdi / Anbefalet værdi / Suositusarvo / Empfohlener Wert / Aanbevolen waarde / Valeur recommandée / Рекомендуемая величина / 推荐设置	

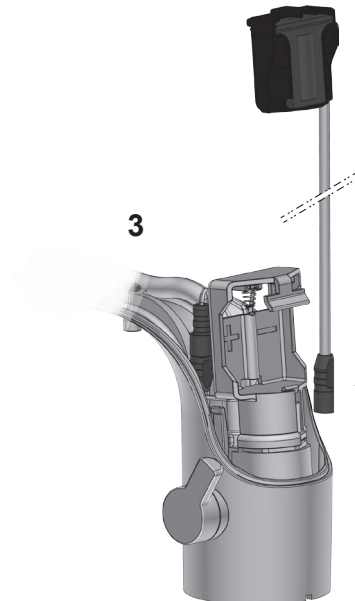
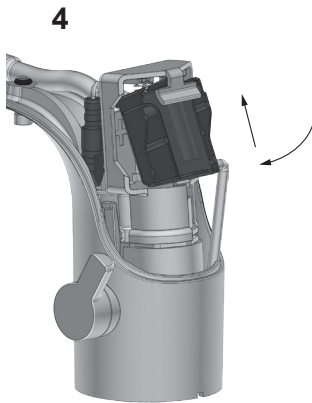
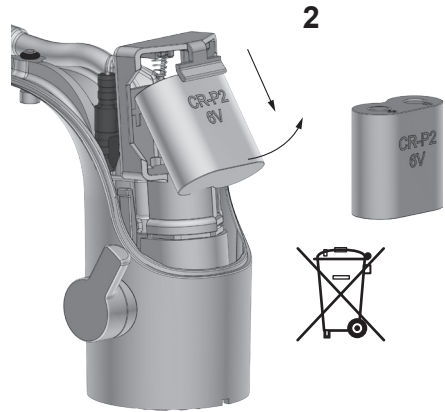
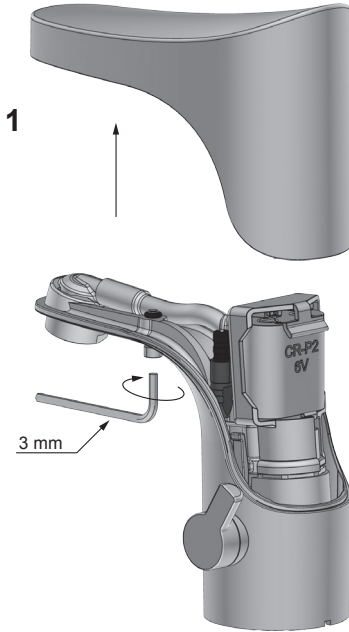
SE Montering  
NO Montering  
FI Asennus  
NL Montage  
RU Монтаж

EN Installation  
DK Montering  
DE Montage  
FR Montage  
CN 安装



SE Nätdrift  
NO Nettdrift  
FI Verkkokäyttö  
NL Netvoeding  
RU Питание от сети

EN External power supply  
DK Netdrift  
DE Netzbetrieb  
FR Alimentation secteur  
CN 外接电源



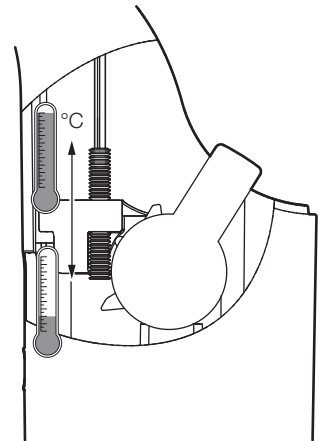
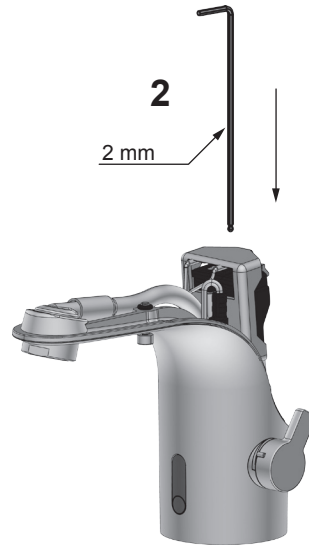
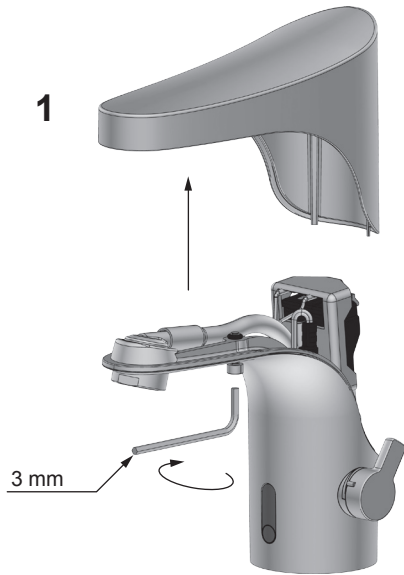
**SE** Nätdrift  
**NO** Nettdrift  
**FI** Verkkokäyttö  
**NL** Netvoeding  
**RU** Питание от сети

**EN** External power supply  
**DK** Nettdrift  
**DE** Netzbetrieb  
**FR** Alimentation secteur  
**CN** 外接电源



SE Temperaturbegränsning  
NO Temperaturbegrensning  
FI Lämpötilan rajoitus  
NL Temperatuurbegeenzing  
RU Ограничение температуры

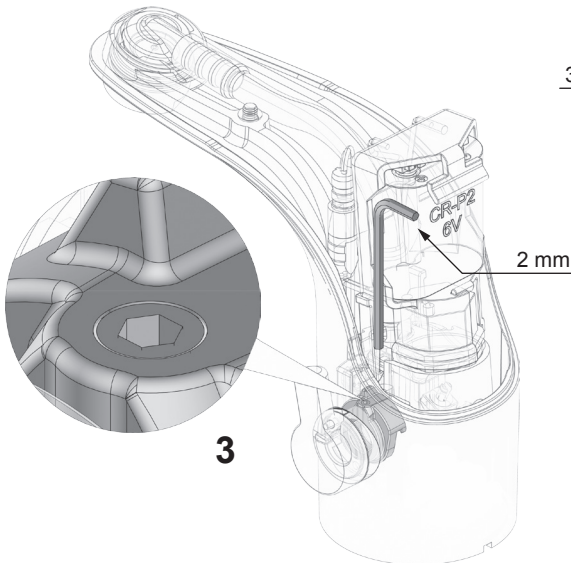
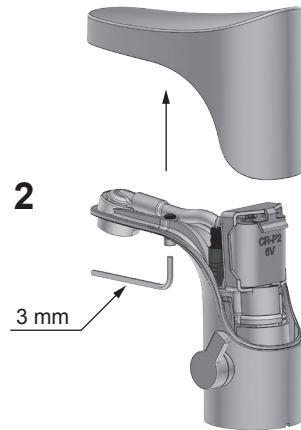
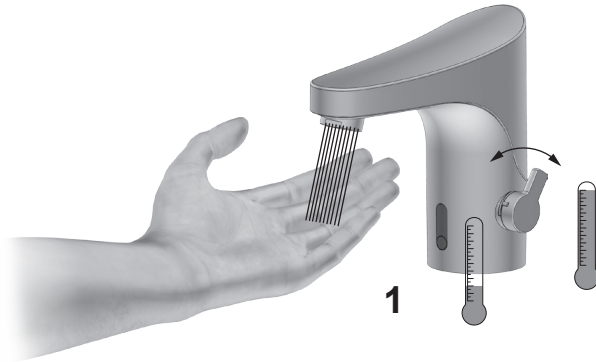
EN Temperature limitation  
DK Temperaturbegrænsning  
DE Temperaturbegrenzung  
FR Limiteur de température  
CN 出水温度调节





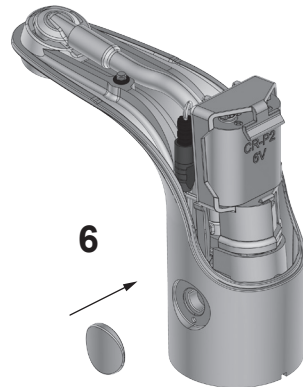
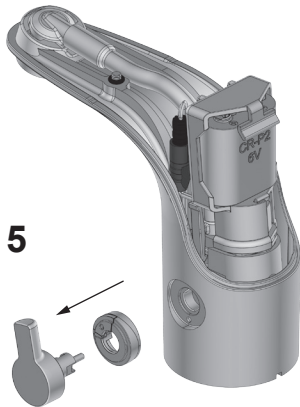
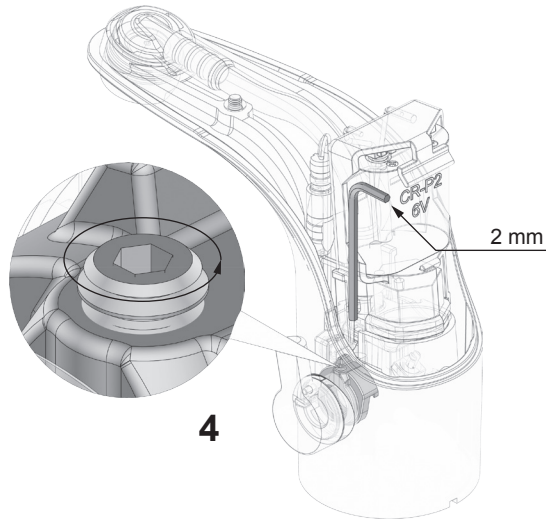
SE Fast temperatur  
NO Fast temperatur  
FI Kiinteä lämpötila  
NL Vaste temperatuur  
RU Фиксированная температура

EN Fixed temperature  
DK Fast temperatur  
DE Feste Temperatur  
FR Température fixe  
CN 锁定出水温度



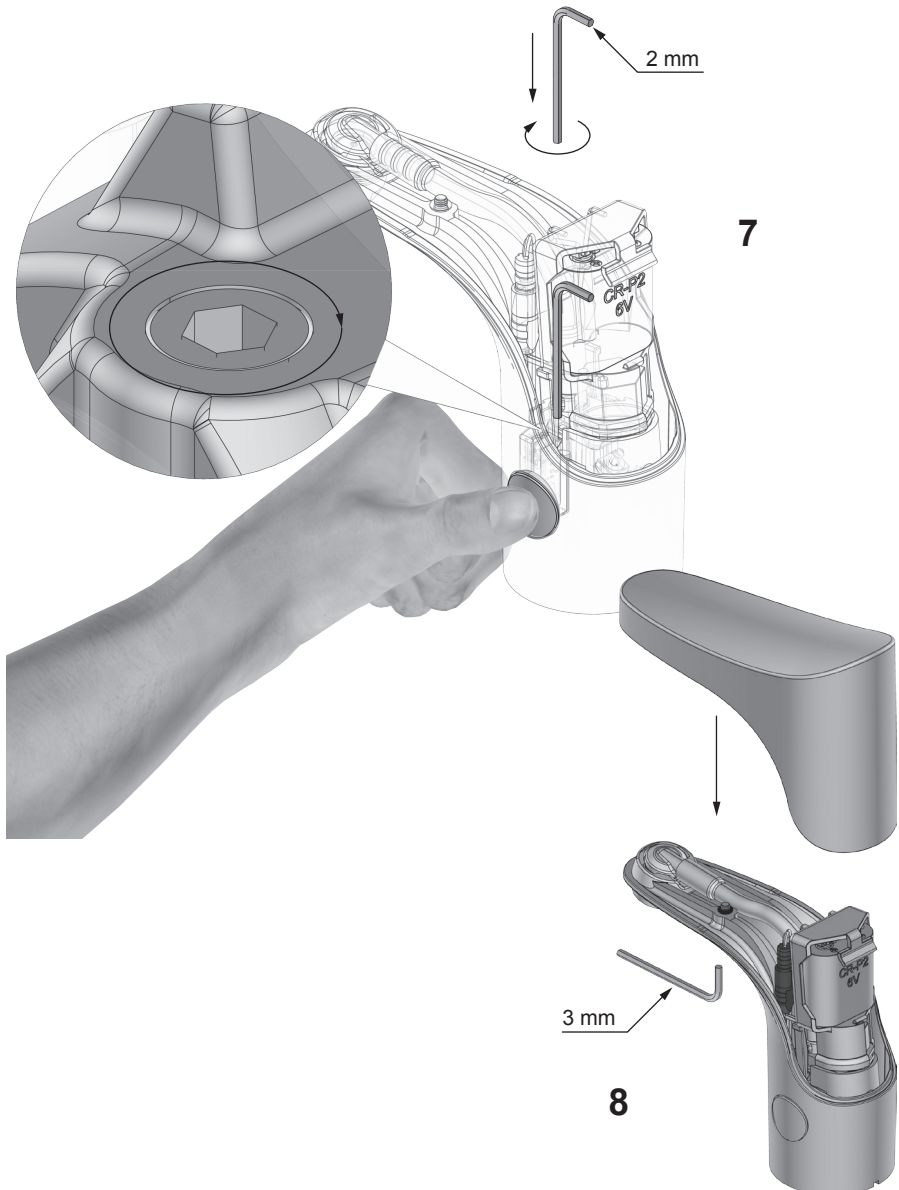
SE Fast temperatur  
NO Fast temperatur  
FI Kiinteä lämpötila  
NL Vaste temperatuur  
RU Фиксированная температура

EN Fixed temperature  
DK Fast temperatur  
DE Feste Temperatur  
FR Température fixe  
CN 锁定出水温度



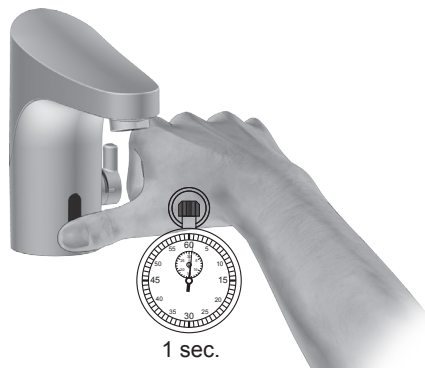
SE Fast temperatur  
NO Fast temperatur  
FI Kiinteä lämpötila  
NL Vaste temperatuur  
RU Фиксированная температура

EN Fixed temperature  
DK Fast temperatur  
DE Feste Temperatur  
FR Température fixe  
CN 锁定出水温度



**SE** Förlängd spoltid  
**NO** Forlenget spyletid  
**FI** Pidennetty huuhteluaika  
**NL** Verlengde spoeltijd  
**RU** Увеличенное время слива

**EN** Extended / sustained flushing  
**DK** Forlænget spuletid  
**DE** Verlängerte Fließzeit  
**FR** Durée de rinçage prolongé  
**CN** 持续冲洗



**SE** - Starta blandaren en gång före aktivering av denna funktion. Håll ett finger mot nedre delen av sensorfönstret under en sekund för att starta spolning i 30 sekunder. För att avbryta, sätt tillbaka fingret i två sekunder.

**NO** - Start blandedbatteriet en gang før aktivering av denne funksjonen. Hold en finger mot den nedre delen av sensorvinduet i ett sekund for å starte spyling i 30 sekunder. For å avbryte, sett tilbake fingeren i to sekunder.

**FI** - Käynnistä hana yhden kerran ennen tämän toiminnon aktivointia. Pidä sormea sekunnin ajan tunnistinikkunan alaosaa vasten käynnistääkseen huuhtelun 30 sekunniksi. Keskeyttääksesi huuhtelun pane sormi takaisin alaosaa vasten kahdeksi sekunniksi.

**NL** - Start de mengkraan vóór activering van deze functie één keer. Houd 1 seconde een vinger tegen de onderkant van het sensorvenster om 30 seconden spoelen te starten. Houd uw vinger er 2 seconden tegen om te annuleren.

**RU** - Перед активацией этой функции, включите смеситель один раз. Для старта процесса смывания, приложите палец к нижней части сенсорного окна и удерживайте его в течение 30 секунд. Для прерывания - расположите палец обратно в течение 2 секунд.

**EN** - Start the mixer once before activating this function. Press and keep your finger on the lower part of the sensor window for one second to start a 30 second flush cycle. To cancel the flushing, put your finger back for two seconds.

**DK** - Start blandingsbatteriet en gang inden aktivering af denne funktion. Hold en finger over den nederste del af sensorvinduet i ét sekund for at starte spuling i 30 sekunder. For at afbryde hold atter fingeren over i to sekunder.

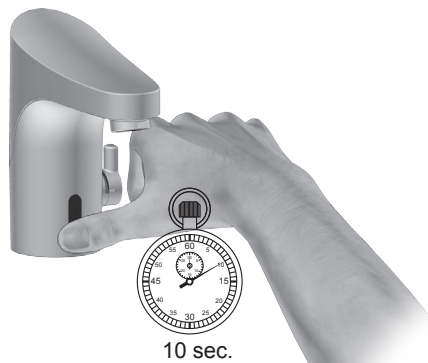
**DE** - Halten Sie kurz einen Finger vor den unteren Teil des Sensorfensters, um für die Dauer von 30 s eine Spülung zu starten. Um den Vorgang abzubrechen, bewegen Sie den Finger erneut 2 s lang vor das Sensorfenster.

**FR** - Actionnez le mitigeur une fois avant l'activation de cette fonction. Placez un doigt sur la partie inférieure de la fenêtre de la sonde pendant une seconde pour déclencher l'écoulement de l'eau pendant 30 secondes. Placez de nouveau votre doigt devant la fenêtre pendant deux secondes pour l'arrêt immédiat de l'écoulement.

中文 — 在启动此功能前，需要触发感应龙头一次。用手指按住传感器窗口下部一秒钟，即可启动30秒冲洗周期。手指按住相同的地方2秒钟则可以取消该设置。

**SE** Avstängd spolning  
**NO** Avstengt spyling  
**FI** Huuhtelun esto  
**NL** Spoelen uitgeschakeld  
**RU** Отключенный слив

**EN** Suspended / turned off flushing  
**DK** Lukket for spuling  
**DE** Deaktivierte Spülung  
**FR** Rinçage fermé  
**CN** 暂停/关闭冲洗



10 sec.



60 sec.

**SE** - Starta blandaren en gång före aktivering av denna funktion. Håll ett finger mot nedre delen av sensorn tills gul lampa börjar blinka (ca 10 sekunder), för att stänga av spolning i en minut. När den slutar blinka återfås normal funktion igen.

**NO** - Start blandebatteriet en gang for aktivering av denne funksjonen. Hold en finger mot den nedre delen av sensoren til den gule lampen begynner å blinke (ca. 10 sekunder), for å stenge av spylingen i ett minutt. Når den slutter å blinke, får man normal funksjon igjen.

**FI** - Käynnistä hana yhden kerran ennen tämän toiminnon aktivointia. Pidä sormea tunnistinikkunan alaosaan vasten, kunnes keltainen valodiode alkaa vilkkua (n. 10 sekuntia) sulkeaksesi huuhtelun minuutiksi. Kun se lakkaa vilkkumasta, toiminta palautuu normaalkiksi.

**NL** - Start de mengkraan vóór activering van deze functie één keer. Houd een vinger tegen de onderkant van de sensor tot de gele lamp gaat knipperen (ca. 10 seconden) om het spoelen 1 minuut uit te schakelen. Als de lamp stopt met knipperen, werkt de functie weer normaal.

**RU** - Перед активацией этой функции, включите смеситель один раз. Для прекращения смывания в течение одной минуты, расположите палец у нижней части сенсора до тех пор, пока не начнёт мигать жёлтая лампа (примерно 10 секунд). Нормальная функция восстанавливается после прекращения мигания жёлтой лампы.

**EN** - Start the mixer once before activating this function. Press and keep your finger on the lower part of the sensor window until the yellow light starts flashing (approximately 10 seconds). This will turn off the flushing for one minute. When the flashing stops, the tap will return to normal function.

**DK** - Start blandingsbatteriet en gang inden aktivering af denne funktion. Hold en finger over den nederste del af sensoren, til den gule lampe begynder at blinke (ca. 10 sekunder) for at slukke for spuling i ét minut. Når lampen holder op med at blinke, genoptages normal funktion igen.

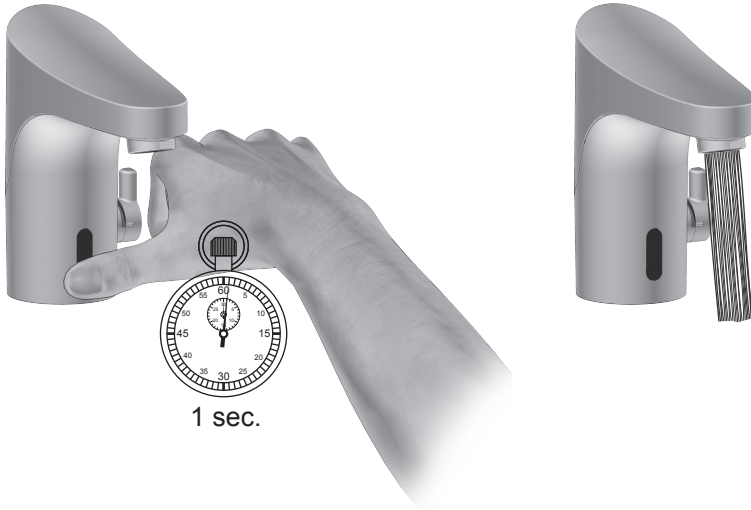
**DE** - Starten Sie den Mischer einmal vor Aktivierung dieser Funktion. Halten Sie einen Finger vor den unteren Teil des Sensors, bis die gelbe Lampe zu blinken beginnt (ca. 10 s), um die Spülung für 1 min zu deaktivieren. Wenn die Lampe aufhört zu blinken, tritt die normale Funktion wieder in Kraft.

**FR** - Actionnez le mitigeur une fois avant l'activation de cette fonction. Placez un doigt sur la partie inférieure de la sonde jusqu'à ce qu'une diode jaune commence à clignoter (environ 10 secondes), pour arrêter l'écoulement de l'eau pendant une minute. Quand la diode s'arrête de clignoter, le mitigeur retrouve sa fonction normale.

中文 — 在启动此功能前，需要触发感应龙头一次。用手指长按传感器窗口下部，直到黄灯开始闪烁（按压时间约 10 秒钟）。这将关闭感应冲洗功能，关闭时间为一分钟。当黄灯停止闪烁时，感应龙头将恢复正常功能。

**SE** Handduschkfunktion  
**NO** Hånddusjfunksjon  
**FI** Käsisuihkutoiminto  
**NL** Handdouche functie  
**RU** Функция ручного душа

**EN** Hand shower function  
**DK** Håndbruserfunktion  
**DE** Funktion der Handbrause  
**FR** Fonction douchette  
**CN** 手持花洒功能



**SE** Handduschkfunktion  
**NO** Hånddusjfunksjon  
**FI** Käsisuihkutoiminto  
**NL** Handdouchefunctie  
**RU** Функция ручного душа

**EN** Hand shower function  
**DK** Håndbruserfunktion  
**DE** Funktion der Handbrause  
**FR** Fonction douchette  
**CN** 手持花洒功能

**SE** - Starta blandaren en gång före aktivering av denna funktion. Håll ett finger mot nedre delen av sensorfönstret under 1-2 sekunder för att starta spolning. Handduschen går nu att använda i 30 sekunder. För att avbryta, sätt tillbaka fingret i 1-2 sekunder.

**NO** - Start blandedbatteriet en gang før aktivering av denne funksjonen. Hold en finger mot den nedre delen av sensorvinduet i 1-2 sekunder for å starte spylingen. Nå kan hånddusjen brukes i 30 sekunder. For å avbryte, sett tilbake fingeren i 1-2 sekunder.

**FI** - Käynnistä hana yhden kerran ennen tämän toiminnon aktivointia. Paina ja pidä sormea alaosan anturin ikkunan 1-2 sekunnin ajan käynnistääkseen huuhtelun. Käsisuihkua voi nyt käyttää 30 sekuntia. Keskeyttääksesi huuhtelun pane sormi takaisin alaosaa vasten 1-2 sekunniksi.

**NL** - Start de mengkraan vóór activering van deze functie één keer. Houd 1-2 seconden een vinger tegen de onderkant van het sensorvenster om het spoelen te starten. De handdouche kan nu 30 seconden worden gebruikt. Houd uw vinger er 1-2 seconden tegen om te annuleren.

**RU** - Перед активацией этой функции, включите смеситель один раз. Для старта процесса смывания, приложите палец к нижней части сенсорного окна и удерживайте его в течение 1-2 секунды. Теперь ручной душ можно использовать в течение 30 секунд. Для прерывания - расположите палец обратно в течение 1-2 секунд.

**EN** - Start the mixer once before activating this function. Press and keep your finger on the lower part of the sensor window for 1-2 seconds to start flushing. The hand shower can now be used for 30 seconds. To cancel, put your finger back for 1-2 seconds.

**DK** - Start blandingsbatteriet en gang inden aktivering af denne funktion. Hold en finger over den nederste del af sensorvinduet i 1-2 sekunder for at starte spuling. Håndbruseren kan nu benyttes i 30 sekunder. For at afbryde holde atter fingeren over i 1-2 sekunder.

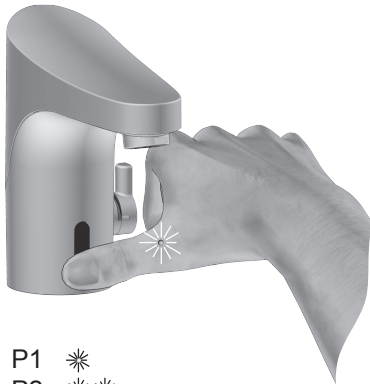
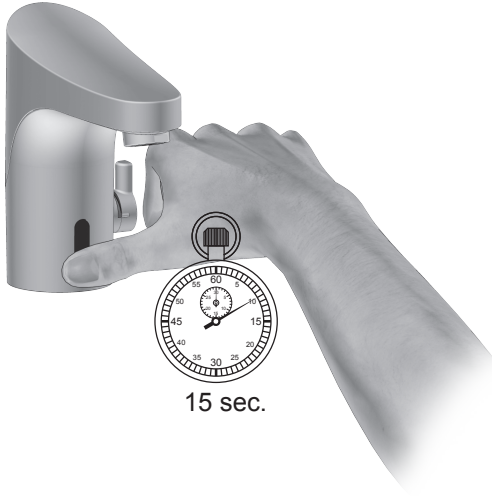
**DE** - Starten Sie den Mischer einmal vor Aktivierung dieser Funktion. Halten Sie kurz, 1-2 s, einen Finger vor den unteren Teil des Sensorfensters, um die Spülung zu starten. Die Handbrause kann nun 30 s lang verwendet werden. Um den Vorgang abzubrechen, bewegen Sie den Finger erneut 1-2 s lang vor das Sensorfenster.

**FR** - Actionnez le mitigeur une fois avant l'activation de cette fonction. Placez un doigt sur la partie inférieure de la fenêtre de la sonde pendant 1-2 secondes pour déclencher l'écoulement de l'eau. La fonction douchette est maintenant activée pendant 30 secondes. Placez de nouveau votre doigt devant la fenêtre pendant 1-2 secondes pour l'arrêt immédiat de l'écoulement.

中文 — 在启动此功能前，需要触发感应龙头一次。用手指按住传感器窗口下部— 1-2 秒钟，即可启动冲洗。现在可使用手持花洒 30 秒。手指按住相同的地方 1-2 秒钟则可以取消该设置。

SE Programmering  
NO Programmering  
FI Ohjelmointi  
NL Programmeren  
RU Программирование

EN Programming / change programme  
DK Programmering  
DE Programmierung  
FR Programmation  
CN 编制/更改程序



- P1 \*
- P2 \*\*
- P3 \*\*\*
- P4 \*\*\*\*
- P5 \*\*\*\*\*
- P6 \*\*\*\*\*



**SE** Programmering  
**NO** Programmering  
**FI** Ohjelmointi  
**NL** Programmeren  
**RU** Программирование

**EN** Programming / change programme  
**DK** Programmering  
**DE** Programmierung  
**FR** Programmation  
**CN** 编制/更改程序

**SE** - Starta blandaren en gång före du startar programmeringen.

1. Håll ett finger på nedre delen av sensorn i 15 sekunder.
2. Ta bort fingret och sätt sedan tillbaka det efter 5 sekunder.
3. När den röda lampan blinkar väljer du program genom att ta bort fingret direkt efter valfri blinksignal (1–6). Om du tar bort fingret efter att lampan blinkat 1 gång väljer du program 1, osv.

**EN** - Start the mixer once before starting the programming.

1. Press a finger against the lower part of the sensor for 15 seconds.
2. Remove your finger, then replace it after 5 seconds.
3. While the red light is flashing, select a program by removing your finger immediately after the number of flashes that corresponds to your chosen program (1–6). For example, if you want to select program 1, remove your finger after 1 flash.

**NO** - Start blandedbatteriet en gang før du starter programmeringen.

1. Hold en finger på den nedre delen av sensoren i 15 sekunder.
2. Ta bort fingeren og sett den deretter tilbake etter 5 sekunder.
3. Når den røde lampen blinker, velger du program ved å ta bort fingeren omgående etter valgfritt blinkesignal (1–6). Hvis du tar bort fingeren etter at lampen har blinket 1 gang, velger du program 1, osv.

**DK** - Start blandingsbatteriet en gang, før du starter programmeringen.

1. Anbring en finger på den nederste del af sensoren i 15 sekunder.
2. Fjern fingeren, og anbring den derefter igen samme sted efter 5 sekunder.
3. Når den røde lampe blinker, vælger du program ved at fjerne fingeren straks efter det valgte antal blink (1–6). Hvis du fjerner fingeren, efter at lampen har blinket 1 gang, vælger du program 1 osv.

**FI** - Käynnistä hana yhden kerran ennen ohjelmoinnin aloitusta.

1. Pidä sormea tunnistimen alaosassa 15 sekuntia.
2. Ota sormi pois ja pane se sen jälkeen takaisin 5 sekunnin kuluttua.
3. Kun punainen valodiodi vilkkuu, valitse ohjelma ottamalla sormi välittömästi pois, kun valodiodi on vilkkinut valintaasi vastaavasti (1–6). Jos otat sormen pois, kun valodiodi on vilkkinut 1 kerran, valitset ohjelman 1, jne.

**DE** - Starten Sie den Mischer einmal, bevor Sie mit der Programmierung beginnen.

1. Halten Sie einen Finger 15 s lang auf den unteren Sensorbereich.
2. Entfernen Sie Ihren Finger und halten Sie ihn nach 5 s erneut darauf.
3. Blinkt das rote Licht, wählen Sie das Programm, indem Sie den Finger sofort nach jedem beliebigen Blinksignal (1 bis 6) entfernen. Nachdem Sie den Finger nach einmaligem Blinken der Lampe entfernt haben, wählen Sie Programm 1 usw.

**NL** - Start de mengkraan één keer voordat u het programmeren start.

1. Houd uw vinger 15 seconden tegen de onderkant van de sensor.
2. Haal uw vinger weg en plaats deze na 5 seconden weer terug.
3. Als de rode lamp knippert, kiest u het programma door uw vinger direct na een willekeurig knippersignaal (1–6) weg te halen. Als u uw vinger weghaalt nadat de lamp 1 keer heeft geknippert, kiest u programma 1, enz.

**FR** - Actionnez le mitigeur une fois avant de lancer la programmation.

1. Placez un doigt sur la partie inférieure de la sonde pendant 15 secondes.
2. Retirez votre doigt pendant 5 secondes puis placez-le de nouveau devant la sonde.
3. Lorsque la diode rouge clignote, choisissez un programme en retirant votre doigt juste après un signal clignotant au choix (1–6). Si vous retirez votre doigt après que la diode ait cligné 1 fois, sélectionnez le programme 1, et ainsi de suite.

**RU** - Включите смеситель один раз перед началом программирования.

1. Удерживайте палец на нижней части сенсора в течение 15 секунд.
2. Уберите палец и затем приложите его обратно через 5 секунды.
3. Во время мигания красной лампы вы выберите программу, убрав палец сразу же после произвольно-выбранного мигающего сигнала (1–6). Если вы уберёте палец после того, как лампа мигнёт один раз, то вы выберете программу 1 и т.д.

中文 — 开始编制程序前，需要触发感应龙头一次。

1. 用手指按住传感器下部 15 秒。
2. 移开手指，等待 5 秒后再用手指按住原处。
3. 红灯闪烁过程中，待红灯闪烁的次数与所选的程序（1–6）对应时立即移开手指，完成程序选择。例如，如果您想选择程序 1，那么就在红灯闪烁一次后移开手指。

SE Programming  
 NO Programming  
 FI Ohjelmointi  
 NL Programmeren  
 RU Программирование

EN Programming / change programme  
 DK Programming  
 DE Programmierung  
 FR Programmation  
 CN 编制/更改程序

Program / Program / Program / Ohjelma / Programma / Programme / Программа / 程序	Efterspoetid / After flushing time / Efterspylningstid / Jälkihuuhutelu aika / Nachfließzeit / Post-écoulement / Время после смывания / 延时冲洗时间	Hygienspoining, intervall <sup>(1)</sup> / Hygiene flush time interval <sup>(1)</sup> / Hygienspyling, intervall <sup>(1)</sup> / Hygienahuuhutelu, aikaväli <sup>(1)</sup> / Hygienspülung, intervall <sup>(1)</sup> / Hygienesch spoelen, intervall <sup>(1)</sup> / Rinçage hygiénique, intervalle <sup>(1)</sup> / Гигиеническое смывание, интервал <sup>(1)</sup> / 卫生冲洗时间间隔 <sup>(1)</sup>	Hygienspoining, spoetid / Hygiene flush time / Hygienspyling, spyletid / Hygienahuuhutelu, huuhutelu aika / Hygienspülung, Fließzeit / Hygienesch spoelen, spoetid / Rinçage hygiénique, temps de rinçage / Гигиеническое смывание, время смывания / 卫生冲洗时间	Sparläge / Economy mode / Sparmodus / Säästötila / Sparmodus / Sparstand / Mode économique / Экономичное положение / 经济模式	Förlängd spoetid / Sustained flush time / Förlängd spyletid / Pidentetty huuhutelu aika / Verlängerte Fließzeit / Verlängde spoetid / Temps de rinçage prolongé / Увеличенное время смывания / 持续冲洗时间
1 (default)	2 s	av / off	av / off	av / off	30 s
2	4 s	av / off	av / off	av / off	30 s
3	6 s	av / off	av / off	av / off	30 s
4	2 s	72 tim / h	3 min	av / off	30 s
5	4 s	72 tim / h	3 min	av / off	30 s
6	6 s	72 tim / h	3 min	av / off	30 s
7 fjärrkontroll <sup>(2)</sup> / remote <sup>(2)</sup> / 遙控 <sup>(2)</sup>	1-30 s	0-168 tim / h	1-30 min	av/på / on/off	0-180 s

<sup>(1)</sup> Intervalltid = Måts från senaste spoiningen, oberoende av senaste användning.

<sup>(1)</sup> Interval time = Time between automatic flushings, regardless of past usage.

<sup>(1)</sup> Intervalltid = Måles fra den siste spylingen, uavhengig av senaste bruk.

<sup>(1)</sup> Aikaväli = Lasketaan viimeisestä huuhuteluista, edellisestä käyttökerrasta riippumatta.

<sup>(1)</sup> Intervall = Wird unabhängig von der letzten Nutzung seit der letzten Spülung gemessen.

<sup>(1)</sup> Intervalltid = wordt gemeten vanaf de laatste keer spoelen en is niet afhankelijk van de laatste keer gebruiken.

<sup>(1)</sup> Intervalle = mesuré à partir du dernier rinçage, indépendamment de la dernière utilisation.

<sup>(1)</sup> Время интервала = измеряется от последнего смывания, независимо от последнего использования.

<sup>(1)</sup> 间隔时间 = 两次自动冲洗之间的时间。

<sup>(2)</sup> Kan endast väljas med fjärrkontroll.

<sup>(2)</sup> Can only be selected with remote control.

<sup>(2)</sup> Kan bare velges med fjernkontroll.

<sup>(2)</sup> Voidaan valita vain kaukosäätimellä.

<sup>(2)</sup> Nur mit Fernbedienung auswählbar.

<sup>(2)</sup> Kan alleen worden gekozen met de afstandsbediening.

<sup>(2)</sup> Peut uniquement être choisi avec la télécommande.

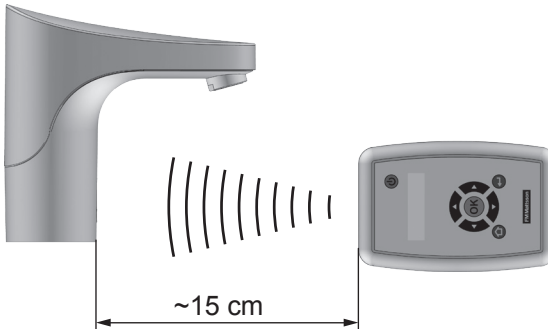
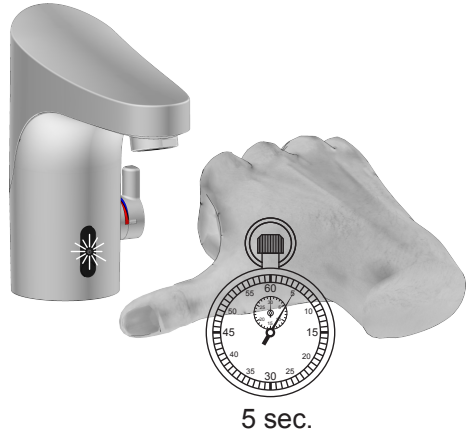
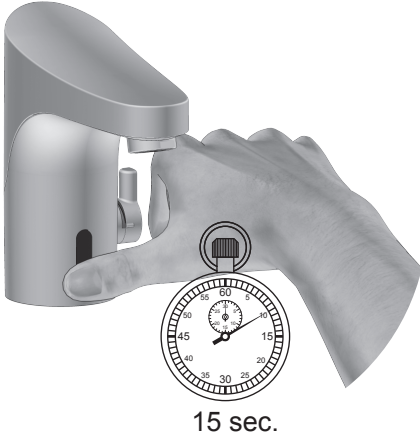
<sup>(2)</sup> Можно выбрать только при помощи дистанционного управления.

<sup>(2)</sup> 仅配有遥控器的感应龙头具备此功能。



SE Fjärrkontroll (tillbehör)  
 NO Fjernkontroll (tilbehør)  
 FI Kaukosäätö (lisävaruste)  
 NL Afstandsbediening (accessoire)  
 RU Дистанционное управление

EN Remote control (accessory)  
 DK Fjernbetjening (tilbehør)  
 DE Fernbedienung (Zubehör)  
 FR Télécommande (option)  
 CN 遥控器 (可选配件)



- P1 \*
- P2 \*\*
- P3 \*\*\*
- P4 \*\*\*\*
- P5 \*\*\*\*\*
- P6 \*\*\*\*\*
- P7 \*\*\*\*\*

**SE** Fjärrkontroll (tillbehör)

**NO** Fjernkontroll (tilbehør)

**FI** Kaukosäätö (lisävaruste)

**NL** Afstandsbediening (accessoire)

**RU** Дистанционное управление

**EN** Remote control (accessory)

**DK** Fjernbetjening (tilbehør)

**DE** Fernbedienung (Zubehör)

**FR** Télécommande (option)

**CN** 遥控器 (可选配件)

**SE** - Starta blandaren en gång före du aktiverar fjärrkontrollläge.

1. Håll ett finger på nedre delen av sensorn i 15 sekunder.
2. Ta bort fingret och sätt sedan tillbaka det efter exakt 5 sekunder.
3. Håll kvar fingret till lampan börjar lysa med ett fast sken. Ta då genast bort fingret och kontrollera att röd och gul lampa lyser växlade. Nu är sensorn redo att kommunicera med fjärrkontrollen. Blandaren återgår till normaldrift efter 90 sekunder.

**EN** - Start the mixer once before activating remote control mode.

1. Press a finger against the lower part of the sensor for 15 seconds.
2. Remove your finger, then replace it after exactly 5 seconds.
3. Hold your finger on the sensor until the light stops flashing and shines steadily. Remove your finger immediately and check that the red and yellow light are flashing alternately. Now the sensor is ready to communicate with the remote control. The mixer will resume normal operation after 90 seconds.

**NO** - Start blande batteriet en gang før du aktiverer fjernkontrollmodus.

1. Hold en finger på den nedre delen av sensoren i 15 sekunder.
2. Ta bort fingeren og sett den deretter tilbake etter nøyaktig 5 sekunder.
3. Hold fingeren der til lampen begynner å lyse med et fast skinn. Ta da straks bort fingeren og kontroller at rød og gul lampe lyser vekselvis. Nå er sensoren klar til å kommunisere med fjernkontrollen. Blandebatteriet går tilbake til normaldrift etter 90 sekunder.

**DK** - Start blandingsbatteriet en gang, før du aktiverer fjernkontrolstilling.

1. Anbring en finger på den nederste del af sensoren i 15 sekunder.
2. Fjern fingeren, og anbring den derefter igen samme sted efter præcis 5 sekunder.
3. Hold fingeren her, til lampen begynder at lyse konstant. Fjern nu straks fingeren, og tjek, at den røde og gule lampe lyser skiftevis. Nu er sensoren klar til at kommunikere med fjernbetjeningen. Blandingsbatteriet skifter tilbage til normal drift efter 90 sekunder.

**FI** - Käynnistä hana yhden kerran ennen kaukosäätötilan aktivointia.

1. Pidä somea tunnistimen alaosassa 15 sekuntia.
2. Ota sormi pois ja pane se sen jälkeen takaisin tarkalleen 5 sekunnin kuluttua.
3. Pidä somea paikallaan, kunnes valodiodi alkaa palaa jatkuvasti. Ota sen jälkeen sormi välittömästi pois ja tarkista, että punainen ja keltainen valodiodi palavat vuorotellen. Nyt tunnistin on valmis kommunikoimaan kaukosäätimen kanssa. Hana palaa normaalkäyttöön 90 sekunnin kuluttua.

**DE** - Starten Sie den Mischer einmal, bevor Sie den Fernbedienungsmodus aktivieren.

1. Halten Sie einen Finger 15 s lang auf den unteren Sensorbereich.
2. Entfernen Sie Ihren Finger und halten Sie ihn nach exakt 5 s erneut darauf.
3. Halten Sie Ihren Finger so lange darauf, bis die Lampe dauerhaft leuchtet. Entfernen Sie den Finger sofort und überprüfen Sie, ob rote und gelbe Lampe abwechselnd leuchten. Jetzt ist der Sensor zur Kommunikation mit der Fernbedienung bereit. Der Mischer kehrt nach 90 s in den Normalbetrieb zurück.

**NL** - Start de mengkraan één keer voordat u de afstandsbedieningsstand activeert.

1. Houd uw vinger 15 seconden tegen de onderkant van de sensor.
2. Haal uw vinger weg en plaats deze na exact 5 seconden weer terug.
3. Houd uw vinger daar totdat de lamp constant gaat branden. Haal uw vinger dan direct weg en controleer of de rode en gele lamp afwisselend branden. Nu is de sensor klaar om met de afstandsbediening te communiceren. De mengkraan gaat na 90 seconden terug naar normaal bedrijf.

**FR** - Actionnez le mitigeur une fois avant d'activer le mode télécommande.

1. Placez un doigt sur la partie inférieure de la sonde pendant 15 secondes.
2. Retirez votre doigt puis placez-le de nouveau devant la sonde exactement après 5 secondes.
3. Maintenez votre doigt jusqu'à ce que la diode commence à luire en continue. Retirez immédiatement votre doigt et vérifiez que les diodes rouge et jaune s'allument en alternance. La sonde est maintenant prête à communiquer avec la télécommande. Le mitigeur reprend son fonctionnement normal après 90 secondes.

**RU** - Включите смеситель один раз перед активацией положения дистанционного управления.

1. Удерживайте палец на нижней части сенсора в течение 15 секунд.
2. Уберите палец и затем приложите его обратно точно через 5 секунд.
3. Удерживайте палец до тех пор, пока лампа не начнёт светиться постоянным светом. Сразу же после этого уберите палец и проверьте, чтобы красная и жёлтая лампы светились попеременно. Теперь сенсор готов для коммуникации с дистанционным управлением. Смеситель возвращается в режим нормальной работы через 90 секунд.

中文 — 在启动遥控器模式前，需要触发感应龙头一次。

1. 用手指按住传感器下部 15 秒钟。
2. 移开手指，等待恰好 5 秒后再用手指按住原处。
3. 用手指长按传感器，直到指示灯停止闪烁，稳定亮起。立即移开手指，确认红灯和黄灯是否交替闪烁。现在，传感器已准备就绪，可通过遥控器来操控。90 秒后感应龙头将恢复到正常操作状态。

SE Fjärrkontroll (tillbehör)  
 NO Fjernkontroll (tilbehør)  
 FI Kaukosäätö (lisävaruste)  
 NL Afstandsbediening (accessoire)  
 RU Дистанционное управление

EN Remote control (accessory)  
 DK Fjernbetjening (tilbehør)  
 DE Fernbedienung (Zubehör)  
 FR Télécommande (option)  
 CN 遥控器 (可选配件)

Program / Program / Program / Ohjelma / Programma / Programme / Программа / 程序	Efterspoeltid / After flushing time / Efterspylningstid / Jälkihuuhtelu aika / Nachfließzeit / Naspoellid / Post-écoulement / Время после смывания / 延时冲洗时间	Hygienspolning, intervall <sup>(1)</sup> / Hygiene flush time interval <sup>(1)</sup> / Hygienspylning, intervall <sup>(1)</sup> / Hygienahuuhtelu, aikaväli <sup>(1)</sup> / Hygienspülung, Intervall <sup>(1)</sup> / Hygiënisch spoelen, intervall <sup>(1)</sup> / Rinçage hygiénique, intervalle <sup>(1)</sup> / Гигиеническое смывание, интервал <sup>(1)</sup> / 卫生冲洗时间间隔 <sup>(1)</sup>	Hygienspolning, spoeltid / Hygiene flush time / Hygienspyling, spyltid / Hygienahuuhtelu, huuhtelu aika / Hygienspülung, Fließzeit / Hygiënisch spoelen, spoeltijd / Rinçage hygiénique, temps de rinçage / Гигиеническое смывание, время смывания / 卫生冲洗时间	Spartäge / Economy mode / Sparmodus / Säästötila / Sparmodus / Sparstand / Mode économique / Экономичное положение / 经济模式	Förlängd spoeltid / Sustained flush time / Förlängd spyltid / Pidentetty huuhtelu aika / Verlängerte Fließzeit / Verlengde spoeltijd / Temps de rinçage prolongé / Увеличенное время смывания / 持续冲洗时间
1 (default)	2 s	av / off	av / off	av / off	30 s
2	4 s	av / off	av / off	av / off	30 s
3	6 s	av / off	av / off	av / off	30 s
4	2 s	72 tim / h	3 min	av / off	30 s
5	4 s	72 tim / h	3 min	av / off	30 s
6	6 s	72 tim / h	3 min	av / off	30 s
7 fjärrkontroll <sup>(2)</sup> / remote <sup>(2)</sup> / 遥控器 <sup>(2)</sup>	1-30 s	0-168 tim / h	1-30 min	av/på / on/off	0-180 s

<sup>(1)</sup> Intervalltid = Måts från senaste spolningen, beroende av senaste användning.

<sup>(1)</sup> Interval = Time between automatic flushings, regardless of past usage.

<sup>(1)</sup> Intervalltid = Måtes fra den siste spylingen, uavhengig av seneste bruk.

<sup>(1)</sup> Aikaväli = Lasketaan viimeisestä huuhtelusta, edellisestä käyttökerrasta rippumatta.

<sup>(1)</sup> Intervall = Wird unabhängig von der letzten Nutzung seit der letzten Spülung gemessen.

<sup>(1)</sup> Intervalltid = wordt gemeten vanaf de laatste keer spoelen en is niet afhankelijk van de laatste keer gebruiken.

<sup>(1)</sup> Intervalle = mesuré à partir du dernier rinçage, indépendamment de la dernière utilisation.

<sup>(1)</sup> Время интервала = измеряется от последнего смывания, независимо от последнего использования.

<sup>(1)</sup> 间隔时间 = 两次自动冲洗之间的时间。

<sup>(2)</sup> Kan endast väljas med fjärrkontroll.

<sup>(2)</sup> Can only be selected with remote control.

<sup>(2)</sup> Kan bare velges med fjernkontroll.

<sup>(2)</sup> Voidaan valita vain kaukosäätimellä.

<sup>(2)</sup> Nur mit Fernbedienung auswählbar.

<sup>(2)</sup> Kan alleen worden gekozen met de afstandsbediening.

<sup>(2)</sup> Peut uniquement être choisi avec la télécommande.

<sup>(2)</sup> Можно выбрать только при помощи дистанционного управления.

<sup>(2)</sup> 仅配有遥控器的感应龙头具备此功能。

**SE** Fjärrkontroll (tillbehör)  
**NO** Fjernkontroll (tilbehør)  
**FI** Kaukosäätö (lisävaruste)  
**NL** Afstandsbediening (accessoire)  
**RU** Дистанционное управление

**EN** Remote control (accessory)  
**DK** Fjernbetjening (tilbehør)  
**DE** Fernbedienung (Zubehör)  
**FR** Télécommande (option)  
**CN** 遥控器 (可选配件)

- **Byt program**
  - 1-6 endast befintliga program kan väljas
  - Lås program (går då inte att programmera om med finger)
- **Modifiera inställningar**
  - Läs och ändra aktuella inställningar
    - Efterspoltid (1-30 sek)
    - Hygienspolning, intervall tid
    - Hygienspolning, spoltid (1 sek-30 min)
    - Sparläge av/på på ger total spoltid = efterspoltid.
    - Förlängd spoltid (0-180 sek)
- **Kopiera program**
  - Läs inställningar från en blandare
  - Kopiera till nästa blandare
- **Läs inställningar**
  - Läs av och se aktuella inställningar på en blandare
- **Läs av diagnostik info**
  - Antal aktiveringar senaste 24tim
  - Totalt antal aktiveringar.
  - Batteristatus x.xxV. 4,5V ger gul varningsblink.
- **Språkinställning**
  - Engelska
  - Tyska
  - Svenska
  - Finska
- **Service meny**
  - Tillverkarens info, lösenordsskyddad.
- **Avsluta kommunikation**
  - Sensorn återgår direkt till normal drift (annars 90sek fördröjning)

- 
- **Change program**
    - 1–6, only existing programs can be chosen
    - Lock program (if a program is locked, it cannot be reprogrammed with a finger)
  - **Change settings**
    - View and change current settings
      - Flow delay (1–30 sec)
      - Hygiene flushing, interval time
      - Hygiene flushing, flushing time (1 sec–30 min)
      - Economy mode off/on gives total flushing time = flow delay.
      - Extended flushing time (0–180 sec)
  - **Copy program**
    - Read settings from a mixer
    - Copy to next mixer
  - **Read settings**
    - Read and view current settings for a mixer
  - **Read diagnostic info**
    - Number of activations in last 24 hrs
    - Total number of activations.
    - Battery status x.xxV. 4.5V yellow warning light flashes.
  - **Language setting**
    - English
    - German
    - Swedish
    - Finnish
  - **Service menu**
    - Manufacturer's information, password-protected.
  - **End communication**
    - Sensor immediately resumes normal operation (otherwise there is a 90 sec delay)

**SE** Fjärrkontroll (tillbehör)  
**NO** Fjernkontroll (tilbehør)  
**FI** Kaukosäätö (lisävaruste)  
**NL** Afstandsbediening (accessoire)  
**RU** Дистанционное управление

**EN** Remote control (accessory)  
**DK** Fjernbetjening (tilbehør)  
**DE** Fernbedienung (Zubehör)  
**FR** Télécommande (option)  
**CN** 遥控器 (可选配件)

• **Bytt program**

- 1–6 bare eksisterende programmer kan velges
- Lås program (da kan det ikke omprogrameres med fingeren)

• **Modifiser innstillinger**

- Les og endre aktuelle innstillinger
  - Etterspylingstid (1–30 sek)
  - Hygienespyling, intervalltid
  - Hygienespyling, spyletid (1 sek–30 min)
  - Sparemodus av/på på gir total spyletid = etterspylingstid.
  - Forlenget spyletid (0–180 sek)

• **Kopier program**

- Avles innstillinger fra et blandedbatteri
- Kopier til neste blandedbatteri

• **Les innstillinger**

- Avles og se aktuelle innstillinger på et blandedbatteri

• **Les av diagnostikkinfo**

- Antall aktiveringer siste 24 timer
- Totalt antall aktiveringer.
- Batteristatus x.xx V, 4,5 V gir gult varselblink.

• **Språkinnstilling**

- Engelsk
- Tysk
- Svensk
- Finsk

• **Servicemeny**

- Produsentens info, passordbeskyttet.

• **Avslutt kommunikasjon**

- Sensoren går direkte tilbake til normal drift (ellers 90 sek forsinkelse)

---

• **Skift program**

- 1–6 kun eksisterende programmer kan vælges
- Lås program (kan nu ikke omprogrameres med fingeren)

• **Modificer indstillinger**

- Læs og ret aktuelle indstillinger
  - Efterspuletid (1–30 sek.)
  - Hygiejnespuling, intervalltid
  - Hygiejnespuling, spuletid (1 sek–30 min)
  - Sparestilling fra/til slået til giver total spuletid = efterspuletid.
  - Forlænget spuletid (0–180 sek.)

• **Kopier program**

- Læs indstillinger fra et blandingsbatteri
- Kopier til næste blandingsbatteri

• **Læs indstillinger**

- Aflæs og se aktuelle indstillinger på et blandingsbatteri

• **Aflæs diagnostikinformation**

- Antal aktiveringer de seneste 24 timer
- Totale antal aktiveringer.
- Batteristatus x.xxV, 4,5 V udløser gult advarselsblink.

• **Sprogindstilling**

- Engelsk
- Tysk
- Svensk
- Finsk

• **Servicemenu**

- Producentens information, kodeordsbeskyttet.

• **Afslut kommunikation**

- Sensoren går straks tilbage til normal drift (ellers 90 sek. forsinkelse)



**SE** Fjärrkontroll (tillbehör)  
**NO** Fjernkontroll (tilbehør)  
**FI** Kaukosäätö (lisävaruste)  
**NL** Afstandsbediening (accessoire)  
**RU** Дистанционное управление

**EN** Remote control (accessory)  
**DK** Fjernbetjening (tilbehør)  
**DE** Fernbedienung (Zubehör)  
**FR** Télécommande (option)  
**CN** 遥控器 (可选配件)

- **Vaihda ohjelma**
  - 1–6, vain olemassa olevat ohjelmat voidaan valita
  - Lukitse ohjelma (ohjelmaa ei sen jälkeen voi ohjelmoida uudelleen sormella)
- **Muuta asetukset**
  - Lue ja muuta asetuksia
    - Jälkihuuhelu-aika (1–30 s)
    - Hygieniahuuhtelu, aikaväli
    - Hygieniahuuhtelu, huuhtelu-aika (1 s–30 min)
    - Säästötila pois/päälle, päälle näyttää kokonaishuuhteluajan = jälkihuuhelu-aika.
    - Pidennetty huuhtelu-aika (0–180 s)
- **Kopioi ohjelma**
  - Lue hanan asetukset
  - Kopioi seuraavaan hanaan
- **Lue asetukset**
  - Lue ja katso hanan voimassa olevat asetukset
- **Lue diagnoositiedot**
  - Aktivointikerrat viimeisten 24 tunnin aikana
  - Aktivointikertojen kokonaismäärä.
  - Pariston tila x.xxV. 4,5V varauksesta varoitetaan keltaisella vilkkuvalolla.
- **Kieliasetus**
  - Englanti
  - Saksa
  - Ruotsi
  - Suomi
- **Huoltovalikko**
  - Valmistajan info, salasanasuojattu.
- **Katkaise yhteys**
  - Tunnistin palaa normaalitoimintaan (muussa tapauksessa 90 s viive)

- 
- **Programm ändern**
    - 1 bis 6, nur vorhandene Programme auswählbar
    - Programm sperren (keine Umprogrammierung per Finger möglich)
  - **Einstellungen ändern**
    - Aktuelle Einstellungen lesen und ändern
      - Nachspülzeit (1 bis 30 s)
      - Hygienespülung, Intervallzeit
      - Hygienespülung, Spülzeit (1 s bis 30 min)
      - Sparmodus aus/ein ein ergibt Gesamtspülzeit = Nachspülzeit.
      - Verlängerte Spülzeit (0 bis 180 s)
  - **Programm kopieren**
    - Einstellungen von einem Mischer einlesen
    - Zum nächsten Mischer kopieren
  - **Einstellungen einlesen**
    - Aktuelle Einstellungen für einen Mischer einlesen und anzeigen
  - **Diagnoseinformationen einlesen**
    - Anzahl der Aktivierungen in den letzten 24 h
    - Gesamtzahl der Aktivierungen.
    - Batteriestatus x.xx V. 4,5 V sorgt für ein gelbes Warnblinken.
  - **Spracheinstellung**
    - Englisch
    - Deutsch
    - Schwedisch
    - Finnisch
  - **Servicemenü**
    - Herstellerinfo, passwortgeschützt.
  - **Kommunikation beenden**
    - Der Sensor kehrt direkt in den Normalbetrieb zurück (ansonsten Verzögerung von 90 s)

**SE** Fjärrkontroll (tillbehör)  
**NO** Fjernkontroll (tilbehør)  
**FI** Kaukosäätö (lisävaruste)  
**NL** Afstandsbediening (accessoire)  
**RU** Дистанционное управление

**EN** Remote control (accessory)  
**DK** Fjernbetjening (tilbehør)  
**DE** Fernbedienung (Zubehör)  
**FR** Télécommande (option)  
**CN** 遥控器 (可选配件)

- **Programma wisselen**
  - 1-6, er kunnen alleen bestaande programma's worden gekozen
  - Programma vergrendelen (kan dan niet opnieuw worden geprogrammeerd met een vinger)
- **Instellingen aanpassen**
  - Actuele instellingen lezen en wijzigen
    - Naspoeltijd (1-30 sec.)
    - Hygiënisch spoelen, intervaltijd
    - Hygiënisch spoelen, spoeltijd (1 sec-30 min.)
    - Spaarstand uit/aan, aan zorgt voor totale spoeltijd = naspoeltijd.
    - Verlengde spoeltijd (0-180 sec.)
- **Programma kopiëren**
  - Instellingen van een mengkraan lezen
  - Naar de volgende mengkraan kopiëren
- **Instellingen lezen**
  - Actuele instellingen van een mengkraan uitlezen en bekijken
- **Diagnose-info uitlezen**
  - Aantal activeringen tijdens de laatste 24 uur
  - Totaal aantal activeringen.
  - Batterijstatus x.xx V. 4,5 V zorgt voor een gele waarschuwingknippering.
- **Taalinstelling**
  - Engels
  - Duits
  - Zweeds
  - Fins
- **Servicemenu**
  - Info van producent, met een wachtwoord beveiligd.
- **Communicatie afsluiten**
  - De sensor gaat direct terug naar normaal bedrijf (anders met 90 sec. vertraging)

- 
- **Changer de programme**
    - 1-6 seuls les programmes existants peuvent être sélectionnés
    - Verrouillez le programme (il n'est alors pas possible de reprogrammer avec le doigt)
  - **Modifera les paramètres**
    - Lire et modifier les paramètres actuels
      - Post-écoulement (1-30 s)
      - Rinçage hygiénique, intervalle de temps
      - Rinçage hygiénique, temps de rinçage (1 s-30 min)
      - M/A mode économique, marche implique temps de rinçage total = post-écoulement.
      - Temps de rinçage prolongé (0-180 s)
  - **Copier un programme**
    - Lire les paramètres depuis un mitigeur
    - Copiez pour le prochain mitigeur
  - **Lire les paramètres**
    - Lire et voir les paramètres actuels sur un mitigeur
  - **Lire info diagnostic**
    - Nombre d'activations les dernières 24 h
    - Nombre total d'activations.
    - État de la batterie x.xx V. 4,5 V génère un clignotement jaune d'avertissement.
  - **Réglage de la langue**
    - Anglais
    - Allemand
    - Suédois
    - Finnois
  - **Menu service**
    - Info fabricant, protégé par mot de passe.
  - **Terminer la communication**
    - La sonde revient directement en fonctionnement normal (sinon temporisation 90 s)

**SE** Fjärrkontroll (tillbehör)  
**NO** Fjernkontroll (tilbehør)  
**FI** Kaukosäätö (lisävaruste)  
**NL** Afstandsbediening (accessoire)  
**RU** Дистанционное управление

**EN** Remote control (accessory)  
**DK** Fjernbetjening (tilbehør)  
**DE** Fernbedienung (Zubehör)  
**FR** Télécommande (option)  
**CN** 遥控器 (可选配件)

- **Изменить программу**
  - можно выбрать только существующие программы 1–6
  - Зафиксируйте программу (в этом случае нельзя перепрограммировать при помощи пальца)
- **Модифицировать установки**
  - Прочитайте и измените актуальные установки
    - Время после смывания (1–30 секунд)
    - Гигиеническое смывание, время интервала
    - Гигиеническое смывание, время смывание (1 секунд–30 мин)
    - Экономичное положение выкл./вкл. даёт общее время смывания = времени после смывания.
    - Увеличенное время смывания (0–180 сек)
- **Копировать программу**
  - Прочитайте установки для смесителя
  - Копируйте на следующий смеситель
- **Прочитать установки**
  - Прочитайте и просмотрите актуальные установки на смесителе
- **Прочитать диагностическую информацию**
  - Количество активаций за последние 24 часа
  - Общее количество активаций.
  - Статус батареи x.xxV. 4,5 В даёт предупреждающее мигание жёлтым светом.
- **Установка языка**
  - Английский
  - Немецкий
  - Русский
  - Финский
- **Сервисное меню**
  - Информация от изготовителя, требует пароль.
- **Закончить коммуникацию**
  - Сенсор сразу же возвращается в нормальный режим работы (в противном случае 90 секундная задержка)

- 
- **更改程序**
    - 1–6, 仅可对现有程序进行更改
    - 锁定程序 (如果程序被锁定, 就无法通过手指操作编制程序)
  - **更改设置**
    - 查看并更改当前设置
      - 出水延迟 (1–30 秒)
      - 卫生冲洗, 间隔时间
      - 卫生冲洗, 冲洗时间 (1 秒–30 分钟)
      - 经济模式打开时, 冲洗时间将会与延时冲洗时间相同。可参考37页选择不同的延时冲洗时间。
      - 延时冲洗时间 (0–180 秒)
  - **复制程序**
    - 从感应龙头读取设置信息
    - 将设置信息复制到其他感应龙头
  - **读取设置**
    - 读取并查看感应龙头的当前设置
  - **读取诊断信息**
    - 过去 24 小时内触发的次数
    - 触发的总次数。
    - 电池状态 x.xxV. 4.5V 黄色警示灯闪烁。
  - **语言设置**
    - 英语
    - 德语
    - 瑞典语
    - 芬兰语
  - **服务菜单**
    - 生产商信息, 密码保护。
  - **结束遥控设置**
    - 传感器立即恢复到正常操作状态 (否则传感器将在90秒之后恢复至正常工作状态)

SE Byte av batteri  
 NO Bytte av batteri  
 FI Pariston vaihto  
 NL Batterij vervangen  
 RU Замена батареи

EN Battery replacement  
 DK Udskifning af batteri  
 DE Batteriewechsel  
 FR Remplacement de la pile  
 CN 更换电池



Gul  
 Yellow  
 Gul  
 Gul  
 Keltainen

Gelb  
 Geel  
 Jaune  
 желтый  
 黄灯

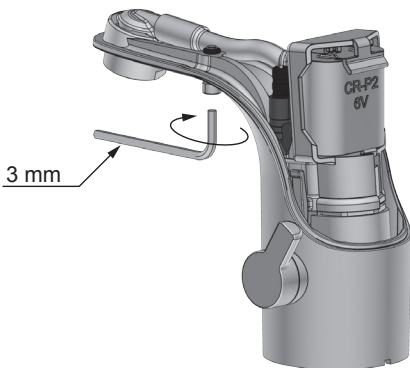
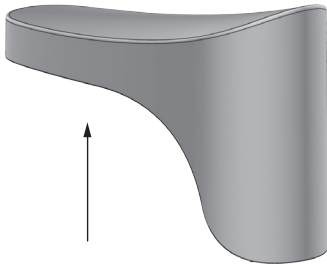


Röd  
 Red  
 Red  
 Röd  
 Punainen

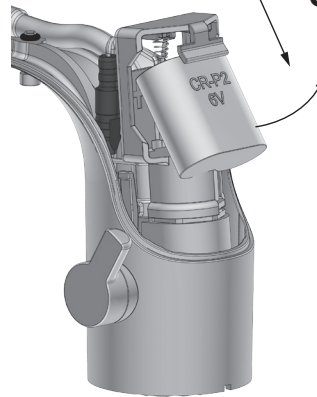
Rot  
 Rood  
 Rouge  
 красный  
 红灯



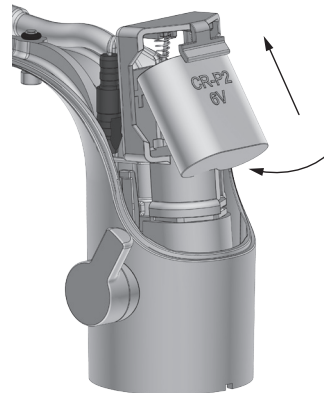
**2**



**3**

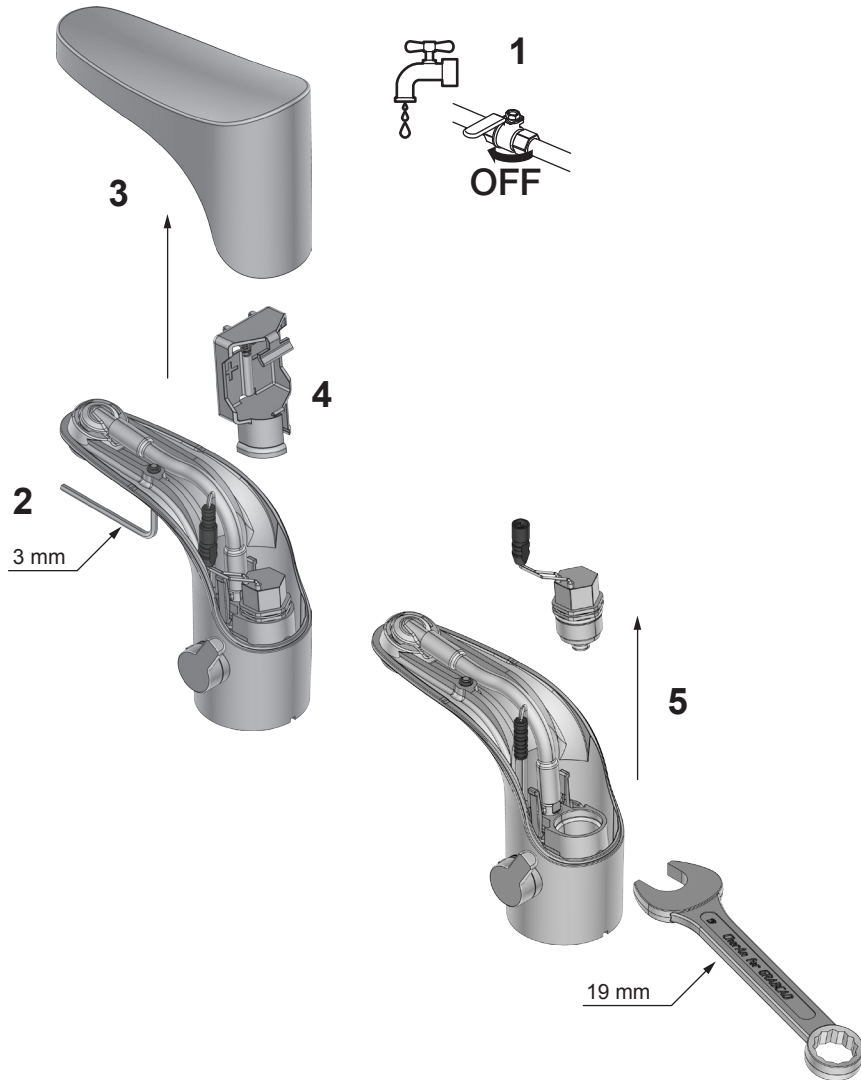


**4**



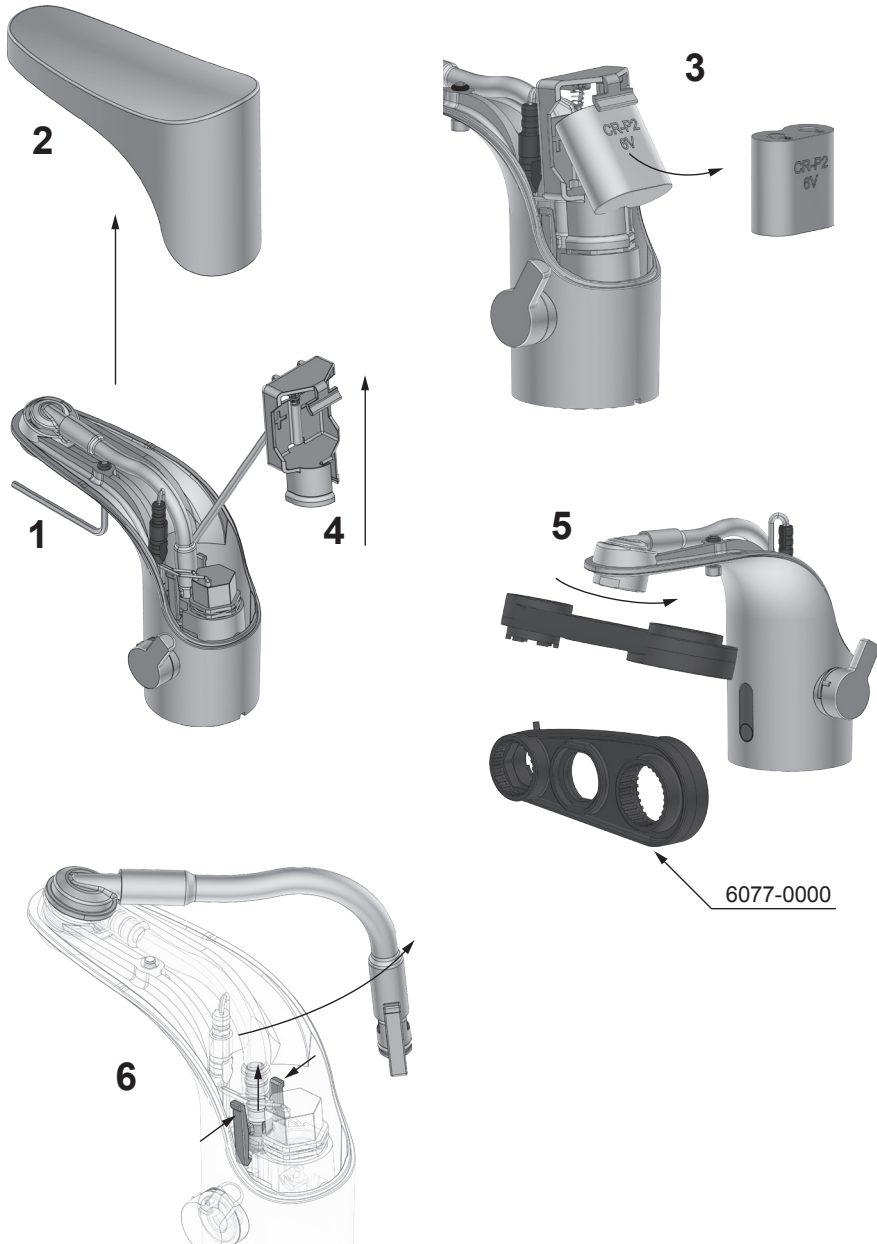
**SE** Byte av magnetventil  
**NO** Bytte av magnetventil  
**FI** Magneettiventtiilin vaihto  
**NL** Magneetklep vervangen  
**RU** Замена магнитного клапана

**EN** Solenoid valve replacement  
**DK** Udskiftning af magnetventil  
**DE** Magnetventilwechsel  
**FR** Remplacement de l'électrovanne  
**CN** 更换电磁阀



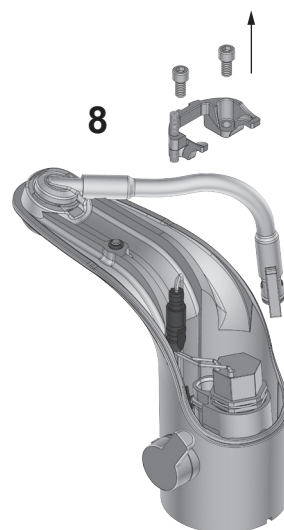
**SE** Byte av sensor  
**NO** Bytte av sensor  
**FI** Tunnistimen vaihto  
**NL** Sensor vervangen  
**RU** Замена сенсора

**EN** Sensor replacement  
**DK** Udskifning af sensor  
**DE** Sensorwechsel  
**FR** Remplacement de sonde  
**CN** 更换传感器



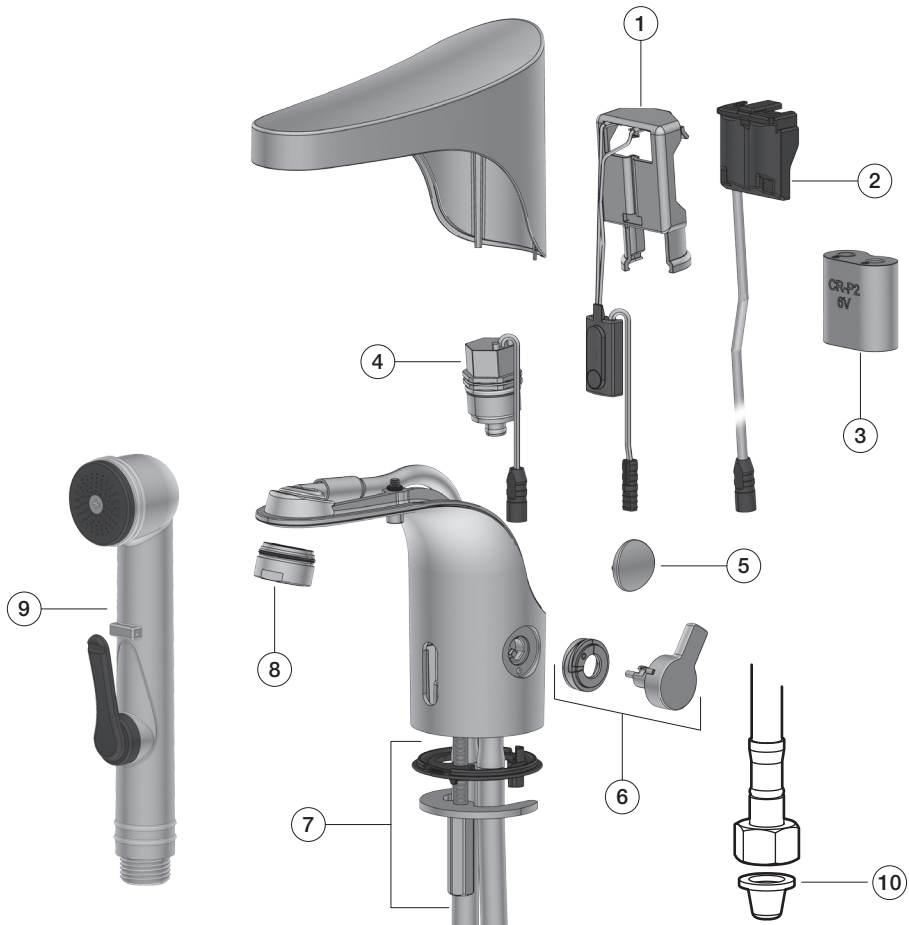
**SE** Byte av sensor  
**NO** Bytte av sensor  
**FI** Tunnistimen vaihto  
**NL** Sensor vervangen  
**RU** Замена сенсора

**EN** Sensor replacement  
**DK** Udskifning af sensor  
**DE** Sensorwechsel  
**FR** Remplacement de sonde  
**CN** 更换传感器



SE Reservdelar  
 NO Reservedeler  
 FI Varaosat  
 NL Reserveonderdelen  
 RU Запасные части

EN Spare parts  
 DK Reservedele  
 DE Ersatzteile  
 FR Pièces de rechange  
 CN 备件



Pos	Art. nr. / Part No.
1	1621-4000
1	1621-5000
1	1621-6000
2	1623-0000
3	1636-1000
4	1620-1000
5	1622-2000

Pos	Art. nr. / Part No.
6	1622-1000
7	3914-1600
8	2901-0450
9	3458-2000
10	3880-0009
11	
12	

Pos	Art. nr. / Part No.
13	
14	
15	
16	
17	
18	
19	



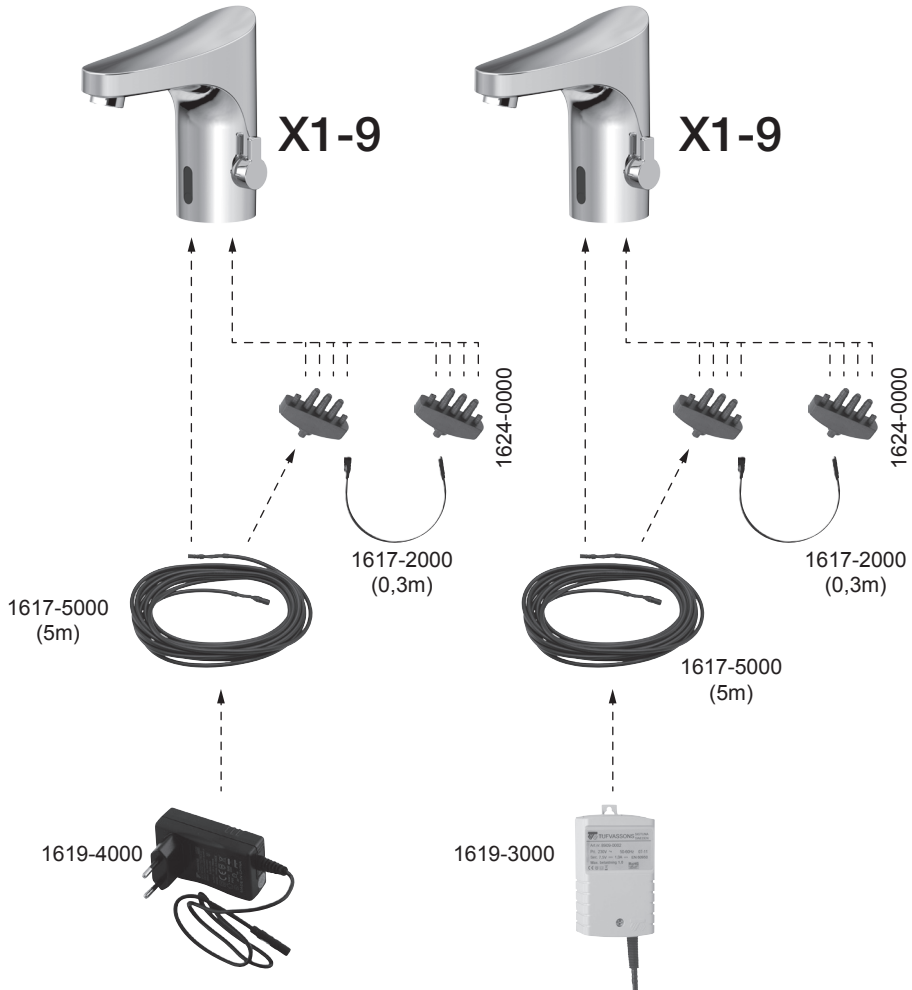
**SE** Tillbehör  
**NO** Tilbehør  
**FI** Lisätarvikkeet  
**NL** Accessoires  
**RU** Аксессуары

**EN** Accessories  
**DK** Tilbehør  
**DE** Zubehör  
**FR** Accessoires  
**CN** 附件



SE Kopplingsförslag  
 NO Koblingsforslag  
 FI Kytentähdotukset  
 NL Koppelingsvoorstellen  
 RU Предложение подключения

EN Suggested coupling  
 DK Koblingsforslag  
 DE Anschlussvorschlag  
 FR Proposition d'installation  
 CN 推荐连接方式



**SE** Felsökning  
**NO** Feilsøking  
**FI** Vianetsintä  
**NL** Storingzoeken  
**RU** Поиск неисправностей

**EN** Troubleshooting guide  
**DK** Fejlsøgning  
**DE** Fehlersuche  
**FR** Dépannage  
**CN** 故障排除指南

Fel	Möjlig orsak	Åtgärd
Kommer inget vatten trots aktivering.	Dålig matningsspänning.	Kontrollera batteriet/spänningen.
	Igensatta inloppsfilter.	Rengör inloppsfiltren.
	Defekt/igensatt magnetventil.	Byt ut magnetventilen.
Kranen stängs ej av.	Blandaren kan vara i hygienspolningsläge.	Vänta tre till trettio minuter eller bryt strömmen kortvarigt. (Gul LED blinkar vid spilläge).
	Felaktig magnetventil.	Byt ut magnetventilen.
	Efterspoltiden kan vara ställd högt.	Vänta max trettio sekunder eller bryt strömmen kortvarigt. Programmera om sensor.
Kranen börjar spola utan orsak.	Hygienspolning kan vara aktiverad. Gul LED blinkar vid hygienspolning.	Byt program, 1–3.
Kranen droppar.	Otät magnetventil.	Byt ut magnetventilen
Sensorn blinkar.	Dålig matningsspänning.	Kontrollera batteriet/spänningen.
Temperatur ej riktig.	Vattentryck och temperatur ej korrekt.	Ställ temperaturvredet på max kallt/varmt och kontrollera att tillräckligt flöde och temperatur finns.
	Skraven för varmvattenbegränsningen felaktigt ställd.	Ställ temperaturvredet på max varmt och kontrollera temperaturen. Se sedan kapitel för temperaturbegränsning.
Flödet är lågt/högt	Igensatt strålsamlare.	Rengör strålsamlaren.
	Igensatta filter (inlopp/magnetventil).	Rengör inloppsfiltren och eventuellt byt ut magnetventilen.
Går ej att byta program	Kranen låst av fjärrkontroll.	Program sju aktiverat. Använd fjärrkontrollen för att byta program.
	Kranen måste vara aktiverad strax före programmering.	Aktivera den med handen före programmering.

**SE** Felsökning  
**NO** Feilsøking  
**FI** Vianetsintä  
**NL** Storingzoeken  
**RU** Поиск неисправностей

**EN** Troubleshooting guide  
**DK** Fejlsøgning  
**DE** Fehlersuche  
**FR** Dépannage  
**CN** 故障排除指南

<b>Fault</b>	<b>Possible cause</b>	<b>Action</b>
No water comes out when tap is activated.	Supply voltage is too low.	Check battery/voltage.
	Blocked inlet screens.	Clean the inlet screens.
	Defective/blocked solenoid valve.	Replace the solenoid valve.
Tap does not turn off.	The mixer may be in hygiene flush mode.	Wait three to thirty minutes or briefly switch off the power. (Yellow LED flashes in flush mode).
	Faulty solenoid valve.	Replace the solenoid valve.
	Flush time may be set too high.	Wait up to thirty seconds or briefly switch off the power. Reset the sensor.
The tap starts running without being turned on.	Hygiene flush mode may be activated.	(Yellow LED flashes in hygiene flush mode).
The tap drips.	Leaking solenoid valve.	Replace the solenoid valve.
The sensor is flashing.	Supply voltage is too low.	Check battery/voltage.
The temperature is not correct.	Incorrect water pressure and temperature.	Set the temperature value on its coldest/hottest setting and check that the water pressure and temperature are high enough.
	The screw for the temperature limiter is not set correctly.	Turn the temperature knob to its hottest setting and check the temperature. Then see the section regarding the temperature limiter.
The pressure is too high/low.	The aerator is blocked.	Clean the aerator.
	The filters (inlet/solenoid valve) are blocked.	Clean the inlet screens and replace the solenoid valve if necessary.
The programme cannot be changed.	The tap is locked by the remote control.	Programme seven is activated. Use the remote control to change the programme.
	The tap needs to be activated immediately before programming.	Activate it by hand before programming.

SE Felsökning  
 NO Feilsøking  
 FI Vianetsintä  
 NL Storingzoeken  
 RU Поиск неисправностей

EN Troubleshooting guide  
 DK Fejlsøgning  
 DE Fehlersuche  
 FR Dépannage  
 CN 故障排除指南

Feil	Mulig årsak	Tiltak
Kommer ikke vann tross aktive- ring.	Dårlig matespenning.	Kontroller batteriet/spenningen.
	Tiltettede innløpsfiltre.	Rengjør innløpsfiltrene.
	Defekt/tiltettet magnetventil.	Bytt ut magnetventilen.
Kranen stenges ikke.	Blandebatteriet kan være i hygiene- spylingsmodus.	Vent tre til tretti minutter eller bryt strømmen kortvarig. (Gul LED blinker ved spylemodus).
	Feil på magnetventil.	Bytt ut magnetventilen.
	Etterspylingstiden kan være stilt for høyt.	Vent maks. tretti sekunder eller bryt strømmen kortvarig. Ompro- grammer sensoren.
Kranen begynner å spyle uten årsak.	Hygienespyling kan være aktivert.	Gul LED blinker ved hygienespy- ling.
Kranen drypper.	Utett magnetventil.	Bytt ut magnetventilen.
Sensoren blinker.	Dårlig matespenning.	Kontroller batteriet/spenningen.
Temperatur ikke riktig.	Vanntrykk og temperatur ikke korrekt.	Still temperaturvrideren på maks. kaldt/varmt og kontroller at det er tilstrekkelig vannmengde og temperatur.
	Skruen for varmtvannbegrens- ningen feil innstilt.	Still temperaturvrideren på maks. varmt og kontroller temperaturen. Se deretter kapittelet om tempe- raturbegrensning.
Vannmengden er liten/stor	Tiltettet strålesamler.	Rengjør strålesamleren.
	Tiltettede filtre (innløp/magnet- ventil).	Rengjør innløpsfiltrene og bytt eventuelt ut magnetventilen.
Kan ikke bytte program	Kranen låst av fjernkontroll.	Program sju aktivert. Bruk fjern- kontrollen for å bytte program.
	Kranen må være aktivert rett før programmering.	Aktiver den med hånden før programmering.

**SE** Felsökning

**NO** Feilsøking

**FI** Vianetsintä

**NL** Storingzoeken

**RU** Поиск неисправностей

**EN** Troubleshooting guide

**DK** Fejlsøgning

**DE** Fehlersuche

**FR** Dépannage

**CN** 故障排除指南

<b>Fejl</b>	<b>Mulig årsag</b>	<b>Løsning</b>
Kommer intet vand trods aktive-ring.	Ringe fødespænding.	Kontroller batteriet/spændingen.
	Tilstoppet/tilkalket indløbsfilter.	Rens indløbsfilteret.
	Defekt/tilkalket magnetventil.	Udskift magnetventilen.
Hanan lukker ikke.	Blandingsbatteriet kan stå på hygiejnespulingsstilling.	Vent tre til tredive minutter, eller afbryd strømmen kortvarigt. (Gul LED blinker ved spulestilling).
	Forkert magnetventil.	Udskift magnetventilen.
	Efterspulingstiden kan være stillet højt.	Vent maks. tredive sekunder, eller afbryd strømmen kortvarigt. Programmer sensoren igen.
Hanan begynder at spule uden grund.	Hygiejnespuling kan være aktiveret.	Gul LED blinker ved hygiejnespuling.
Hanan drypper.	Utæt magnetventil.	Udskift magnetventilen.
Sensoren blinker.	Ringe fødespænding.	Kontroller batteriet/spændingen.
Temperaturen ikke korrekt.	Vandtryk og temperatur ikke korrekt.	Stil temperaturgrebet på maks. koldt/varmt, og kontroller, at flowet er tilstrækkeligt og temperaturen høj nok.
	Skruen til begrænsningen af varmt vand er indstillet forkert.	Stil temperaturgrebet på maks. varmt, og kontroller temperaturen. Se endvidere kapitlet om temperaturbegrænsning.
Flowet er lavt/højt	Tilstoppet/tilkalket strålesamler.	Rens strålesamleren.
	Tilstoppet/tilkalket filter (indløb/magnetventil).	Rens indløbsfilteret, og udskift eventuelt magnetventilen.
Er ikke muligt at skifte program	Hanan låst af fjernbetjeningen.	Program syv er aktiveret. Brug fjernbetjeningen til at skifte program.
	Hanan skal være aktiveret lige inden programmering.	Aktiver den med hånden inden programmering.

**SE** Felsökning  
**NO** Feilsøking  
**FI** Vianetsintä  
**NL** Storingzoeken  
**RU** Поиск неисправностей

**EN** Troubleshooting guide  
**DK** Fejlsøgning  
**DE** Fehlersuche  
**FR** Dépannage  
**CN** 故障排除指南

Vika	Mahdollinen syy	Toimenpide
Vettä ei tule aktivoinnista huolimatta.	Heikko syöttöjännite.	Tarkasta paristo/jännite.
	Tukkeutuneet tulovesisuodattimet.	Puhdista tulovesisuodattimet.
	Viallinen/tukkeutunut magneettiventtiili.	Vaihda magneettiventtiili.
Hana ei sulkeudu.	Hana voi olla hygieniahuuhtelutilassa.	Odota 3 - 30 minuuttia tai katkaise virta hetkeksi. (Keltainen valodiode vilkkuu huuhtelutilassa).
	Viallinen magneettiventtiili.	Vaihda magneettiventtiili.
Jälkihuhtelu-aika on ehkä asetettu pitkäksi.	Odota enintään 30 sekuntia tai katkaise virta hetkeksi. Ohjelmoi tunnistin uudestaan.	
Hana käynnistää huuhtelun ilman syytä.	Hygieniahuuhtelu on voitu aktivoida.	Keltainen valodiode vilkkuu hygieniahuuhtelussa.
Hana vuotaa.	Vuotava magneettiventtiili.	Vaihda magneettiventtiili.
Tunnistin vilkkuu.	Heikko syöttöjännite.	Tarkasta paristo/jännite.
Väärä lämpötila.	Vedenpaine ja lämpötila eivät ole oikeat.	Aseta lämpötilan säätökahva max kylmälle/lämpimälle ja tarkista, että virtaama ja lämpötila ovat riittävät.
	Lämpimän veden rajoitinruuvi on asetettu väärin.	Aseta lämpötilan säätökahva max lämpimälle ja tarkista lämpötila. Katso sen jälkeen lämpötilan rajoitusta koskeva kappale.
Virtaama on liian heikko/voimakas.	Tukkeutunut poresuutin.	Puhdista poresuutin.
	Tukkeutuneet suodattimet (tulovesi/magneettiventtiili).	Puhdista tulovesisuodattimet ja vaihda tarvittaessa magneettiventtiili.
Ohjelmaa ei voi vaihtaa.	Hana on lukittu kaukosäätimellä.	Ohjelma nro 7 aktivoitu. Vaihda ohjelmaa kaukosäätimellä.
	Hanan on oltava aktivoituna vähän ennen ohjelmointia.	Aktivoi se kädellä ennen ohjelmointia.

SE Felsökning  
 NO Feilsøking  
 FI Vianetsintä  
 NL Storingzoeken  
 RU Поиск неисправностей

EN Troubleshooting guide  
 DK Fejlsøgning  
 DE Fehlersuche  
 FR Dépannage  
 CN 故障排除指南

Fehler	Mögliche Ursache	Maßnahme
Trotz Aktivierung tritt kein Wasser aus.	Unzureichende Stromversorgung.	Batterie/Spannung kontrollieren.
	Zugesetzte Einlassfilter.	Einlassfilter reinigen.
	Defektes/blockiertes Magnetventil.	Magnetventil ersetzen.
Mischer schaltet sich nicht aus.	Der Mischer kann sich im Hygienespülmodus befinden.	Warten Sie 3-30 min oder unterbrechen Sie kurz die Stromversorgung. (Gelbe LED blinkt im Spülmodus.)
	Defektes Magnetventil.	Magnetventil ersetzen.
	Die Nachfließzeit kann hoch eingestellt sein.	Warten Sie max. 30 s oder unterbrechen Sie kurz die Stromversorgung. Sensor neu programmieren.
Der Mischer spült ohne Auslösung.	Die Hygienespülung ist möglicherweise aktiviert.	Die gelbe LED blinkt bei der Hygienespülung.
Der Mischer tropft.	Undichtes Magnetventil.	Magnetventil ersetzen.
Der Sensor blinkt.	Unzureichende Stromversorgung.	Batterie/Spannung kontrollieren.
Temperatur nicht korrekt.	Wasserdruck und Temperatur nicht korrekt.	Stellen Sie den Temperaturregler auf max. Kälte/Wärme und prüfen Sie, ob Durchfluss und Temperatur ausreichend sind.
	Die Schraube für die Warmwasserbegrenzung ist falsch eingestellt.	Stellen Sie den Temperaturregler auf max. Wärme und prüfen Sie die Temperatur. Lesen Sie anschließend das Kapitel zur Temperaturbegrenzung.
Der Durchfluss ist zu niedrig/hoch.	Zugesetzter Perlator.	Perlator reinigen.
	Zugesetzte Filter (Einlass/Magnetventil).	Einlassfilter reinigen und gegebenenfalls Magnetventil ersetzen.
Keine Programmänderung möglich	Der Mischer ist per Fernbedienung gesperrt.	Programm 7 ist aktiviert. Verwenden Sie die Fernbedienung zum Programmwechsel.
	Der Mischer muss kurz vor der Programmierung aktiviert werden.	Aktivieren Sie ihn per Hand vor der Programmierung.



SE Felsökning  
 NO Feilsøking  
 FI Vianetsintä  
 NL Storingzoeken  
 RU Поиск неисправностей

EN Troubleshooting guide  
 DK Fejlsøgning  
 DE Fehlersuche  
 FR Dépannage  
 CN 故障排除指南

Storing	Mogelijke oorzaak	Maatregel
Er komt geen water, ondanks activeren.	Slechte voedingsspanning.	Controleer de batterij/spanning.
	Verstopte inlaatfilters.	Maak de inlaatfilters schoon.
	Defecte/verstopte magneetklep.	Vervang de magneetklep.
De kraan schakelt niet uit.	De mengkraan kan in de stand hygiënisch spoelen staan.	Wacht 3 tot 30 minuten of onderbreek de stroom kort. (De gele led knippert in de spoelstand).
	Defecte magneetklep.	Vervang de magneetklep.
	De naspoeltijd kan hoog ingesteld zijn.	Wacht max. 30 seconden of onderbreek de stroom kort. Programmeer de sensor opnieuw.
De kraan begint zonder reden met spoelen.	Hygiënisch spoelen kan zijn geactiveerd.	De gele led knippert bij hygiënisch spoelen.
De kraan druppelt.	De magneetklep dicht niet af.	Vervang de magneetklep.
De sensor knippert.	Slechte voedingsspanning.	Controleer de batterij/spanning.
Temperatuur niet juist.	De waterdruk en temperatuur zijn niet juist.	Stel de temperatuurregelknop in op max. koud/warm en controleer of er voldoende debiet is en de temperatuur juist is.
	De schroef voor de warmwaterbegrenzing is onjuist ingesteld.	Stel de temperatuurregelknop in op max. warm en controleer de temperatuur. Zie vervolgens het hoofdstuk over temperatuurbegrenzing.
Het debiet is te hoog/laag.	Verstopte perlator.	Maak de perlator schoon.
	Verstopte filters (inlaat/magneetklep).	Maak de inlaatfilters schoon en vervang eventueel de magneetklep.
Kan programma niet wijzigen.	De kraan is geblokkeerd door de afstandsbediening.	Programma 7 is geactiveerd. Gebruik de afstandsbediening om van programma te wisselen.
	De kraan moet kort voor het programmeren zijn geactiveerd.	Activeer de kraan voor het programmeren met de hand.

SE Felsökning  
 NO Feilsøking  
 FI Vianetsintä  
 NL Storingzoeken  
 RU Поиск неисправностей

EN Troubleshooting guide  
 DK Fejlsøgning  
 DE Fehlersuche  
 FR Dépannage  
 CN 故障排除指南

Défaut	Raison probable	Mesure corrective
Pas d'écoulement après activation de la sonde.	Tension d'alimentation médiocre.	Vérifier la pile/la tension.
	Filtre d'entrée obstrué.	Nettoyer le filtre d'entrée.
	Électrovanne défectueuse/obstruée.	Remplacer l'électrovanne.
Le robinet ne se ferme pas.	Le mitigeur peut être en mode rinçage hygiénique.	Patientez trois à trente minutes ou coupez le courant brièvement. (Une LED jaune clignote en mode rinçage).
	Électrovanne défectueuse.	Remplacer l'électrovanne.
	Le post-écoulement peut être réglé trop haut.	Patientez trente secondes maximum ou coupez le courant brièvement. Reprogrammer la sonde.
Un écoulement non désiré se déclenche.	Le mode rinçage hygiénique est peut-être activé.	Une LED jaune clignote en mode rinçage hygiénique.
Le robinet goutte.	Électrovanne non étanche.	Remplacer l'électrovanne.
La sonde clignote.	Tension d'alimentation médiocre.	Vérifier la pile/la tension.
Température incorrecte.	Pression d'eau et température incorrectes.	Régler le bouton de température sur froid/chaud max. et vérifier que l'on obtient un débit et une température suffisants.
	Réglage erroné de la vis sur le limiteur de température d'eau chaude.	Régler le bouton de température sur chaud max. et vérifier la température. Voir le chapitre correspondant à la limitation de température.
Le débit est faible/élevé.	Mousseur/aérateur obstrué.	Nettoyer le mousseur/aérateur.
	Filtres obstrués (entrée/électrovanne).	Nettoyer les filtres d'entrée et, le cas échéant, remplacer l'électrovanne.
Impossible de changer de programme.	Le robinet est bloqué par la télécommande.	Programme sept activé. Utiliser la télécommande pour modifier le programme.
	Le robinet doit être activé juste avant la programmation.	L'activer avec la main avant la programmation.

**SE** Felsökning  
**NO** Feilsøking  
**FI** Vianetsintä  
**NL** Storingzoeken  
**RU** Поиск неисправностей

**EN** Troubleshooting guide  
**DK** Fejlsøgning  
**DE** Fehlersuche  
**FR** Dépannage  
**CN** 故障排除指南

<b>Неисправность</b>	<b>Возможная причина</b>	<b>Мероприятие</b>
Вода не поступает несмотря на активацию.	Недостаточное напряжение питания.	Проверьте напряжение батарей/сети.
	Забит грязью фильтр поступающей воды.	Очистите фильтр поступающей воды.
	Неисправен/забит грязью магнитный клапан.	Замените магнитный клапан.
Кран не закрывается.	Смеситель может находиться в положении гигиенического смывания.	Подождите от 3 до 30 минут или коротко выключите подачу тока. (В положении смывания мигает жёлтый светодиод).
	Неисправен магнитный клапан.	Замените магнитный клапан.
	Может быть установлено слишком большое время после смывания.	Подождите максимум 30 секунд или коротко выключите подачу тока. Перепрограммируйте сенсор.
Кран начинает смывать самопроизвольно.	Возможно активировано гигиеническое смывание.	В положении гигиенического смывания мигает жёлтый светодиод.
Вода капает из крана.	Недостаточно уплотнён магнитный клапан.	Замените магнитный клапан.
Сенсор мигает.	Недостаточное напряжение питания.	Проверьте напряжение батарей/сети.
Недостаточная температура.	Давление воды и температура неправильны.	Установите регулятор температуры в максимальное положение холодно/горячо и проверьте достаточность потока и наличие температуры.
	Винт для ограничения горячей воды неправильно установлен.	Установите регулятор температуры в максимально горячее положение и проверьте температуру. Смотрите главу для ограничения температуры.
Поток слабый/сильный.	Забит грязью аэратор.	Очистите аэратор.
	Забит грязью фильтр (поступающей воды/магнитный клапан).	Очистите фильтр поступающей воды и, возможно, замените магнитный клапан.
Невозможно изменить программу	Кран заблокирован дистанционным управлением.	Активирована программа 7. Для замены программы, используйте дистанционное управление.
	Кран должен быть активирован непосредственно перед программированием.	Активируйте его вручную перед программированием.

SE Felsökning  
 NO Feilsøking  
 FI Vianetsintä  
 NL Storingzoeken  
 RU Поиск неисправностей

EN Troubleshooting guide  
 DK Fejlsøgning  
 DE Fehlersuche  
 FR Dépannage  
 CN 故障排除指南

故障	可能的原因	措施
感应龙头触发后无水流出。	电源电压过低。	检查电池或者外接电源电压。
	进水口滤网堵塞。	清洁进水口滤网。
	电磁阀出现缺陷/堵塞。	更换电磁阀。
感应龙头无法关闭。	感应龙头可能处于卫生冲洗模式。	等待 3 到 30 分钟或关闭电源即可。（在卫生冲洗模式下，黄色 LED 灯持续闪烁）。
	电磁阀出现故障。	更换电磁阀。
	冲洗时间可能设定的过长。	最多等待 30 秒钟或关闭电源即可。重设传感器。
感应龙头在未触发情况下出水。	可能启动了卫生冲洗模式。	（在卫生冲洗模式下，黄色 LED 灯持续闪烁）。
感应龙头滴水。	电磁阀泄漏。	更换电磁阀。
传感器闪烁。	电源电压过低。	检查电池或外接电源电压。
出水温度有异常。	供水压力及温度有异常。	将感应龙头的温度设定值置于最低/最高，然后确认出水温度及压力是否充足。
	调节温度的螺钉未到位。	将感应龙头的温度设置调节至最大，然后确认出水口温度。可以参考本手册温度调节章节获取更多信息。
感应龙头出水压力过大或者过小。	起泡器堵塞。	清洁起泡器。
	过滤网（进水口/电磁阀）堵塞。	清洁进水口滤网，必要时更换电磁阀。
程序无法更改。	感应龙头被遥控器锁定。	已启动程序 7。使用遥控器更改程序。
	编制程序前，需要触发感应龙头。	编制程序前，用手指触发感应龙头。







**FM Mattsson Mora Group AB**

Box 480  
SE-792 27 Mora  
Tel. +46 (0)250 59 60 00  
[www.fmmattsson.se](http://www.fmmattsson.se)

**FM Mattsson Mora Group Norge AS**

Sinsenveien 53D  
NO-0585 Oslo  
Tel. +47 22 09 19 00  
[www.fmmattsson.no](http://www.fmmattsson.no)

**FM Mattsson Mora Group Finland OY**

Sahaajankatu 24  
FI-00880 Helsinki  
Tel. 020 7411 960  
[www.fmmattsson.fi](http://www.fmmattsson.fi)

**FM Mattsson Mora Group AB**

International  
Box 480  
SE-792 27 Mora  
Tel. +46 (0)250 59 61 00  
[www.fmmattsson.com](http://www.fmmattsson.com)

**FM Mattsson Mora Group Danmark ApS**

Abildager 26A  
DK-2605 Brøndby  
Tel. +45 43 43 13 43  
[www.fmmattsson.dk](http://www.fmmattsson.dk)

**Mora GmbH**

Biedenkamp 3c  
DE-21509 Glinde bei Hamburg  
Tel. +49 (0)40 53 57 08 - 0  
[www.fmmattsson.de](http://www.fmmattsson.de)