

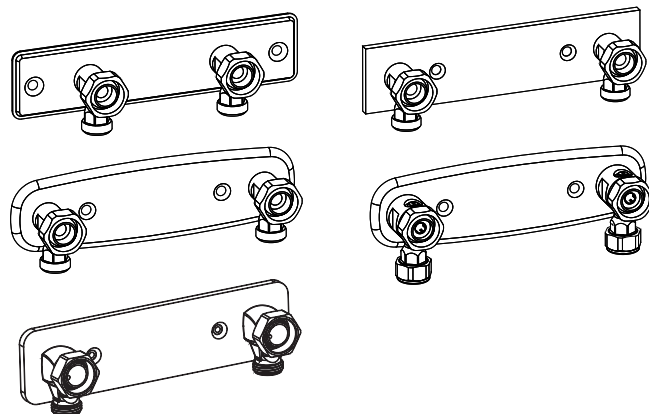
Monteringsanvisning

Blandarfäste 100 CC och 160 CC - för utanpåliggande rördragning

Anslutning M26x1,5 invändig gänga mot blandare -
inlopp G15 utvändig gänga mot kopparrör enligt rörstandard SS EN-ISO 1057

Blandarfäste med plantätning för halvkopplingar
Produktnummer
812 89 12
818 74 66
818 74 70
818 74 82
818 75 06
818 86 96
818 86 97
818 75 06/(800 000 57)
835 22 12
835 22 13
Levereras utan halvkopplingar

Blandarfäste med kontätning för klämringskopplingar
Produktnummer
812 88 98
812 89 10
818 74 68
818 74 69
812 89 11
Levereras med klämringskopplingar



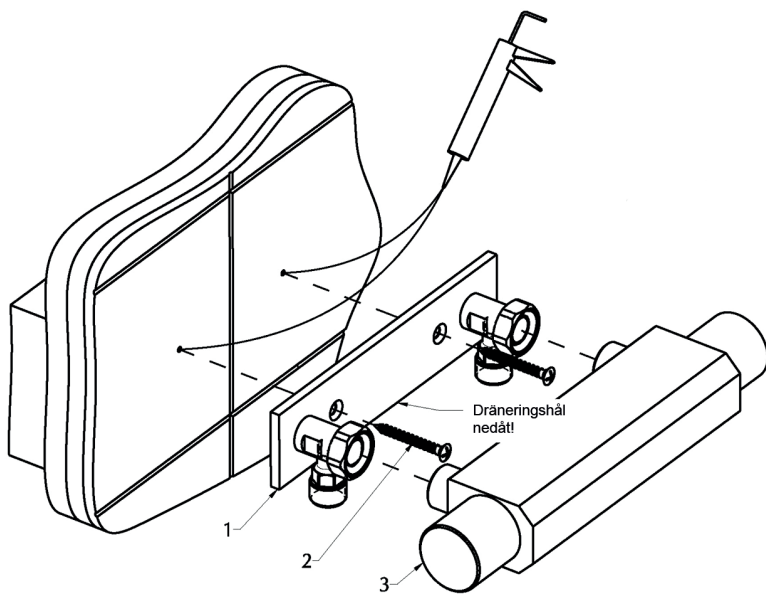
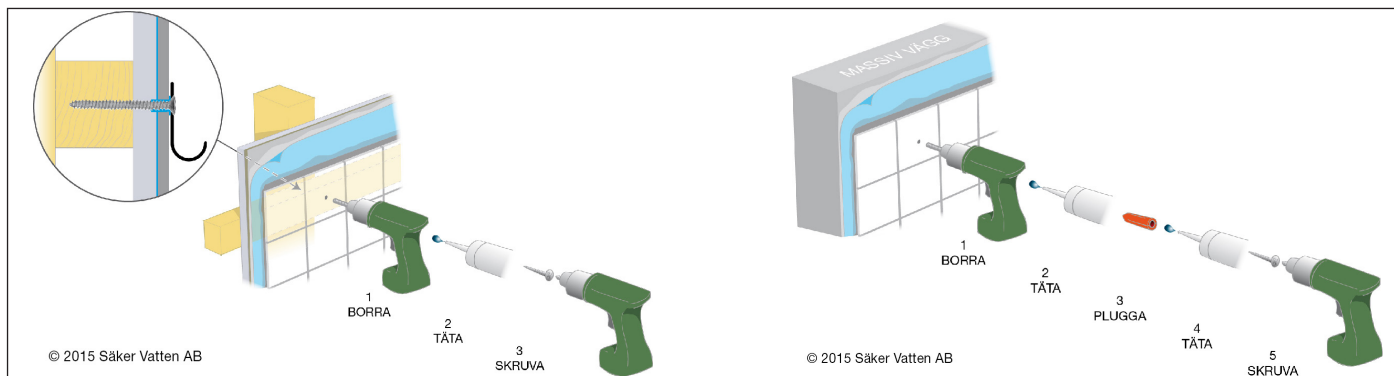
Förutsättningar för installation

- Installationen görs enligt branschregler *Säker Vatteninstallation*.
- Skruvfästningen ska göras i betong eller annan massiv konstruktion, träreglar, träkortlingar eller i konstruktion som är provad och godkänd för infästning, t.ex. skivkonstruktion. Se exempel på godkända konstruktioner på säkervatten.se.
Alla infästningar i våtzon 1 och 2 ska tätas. Material för tätning ska fästa mot underlaget och vara vattenbeständigt, mögelresistent och åldersbeständigt.
- Provtryckning: Kan göras till ett kontrolltryck av 1,43 x beräkningstrycket, d.v.s. normalt 14,3 bar (PN 10) för tappvattensystem.



- Används för tappvatten
- Max 1,0 Mpa (10 bar)
- Max 90°C
- Produkterna uppfyller kraven i Boverkets Byggregler (BBR) för installationer av tappvatten och utformning.

Anslutning M26x1,5 invändig gänga mot blandare - inlopp G15 utvändig gänga mot kopparrör enligt rörstandard SS-EN 1057



- Skruva fast blandarfästet (1) i väggen, **med dräneringshållet nedåt. Täta förskruvningarna (2) med silikon.**
- **Blandarfäste med plantätning:** Montera anslutningsrör (använd stödhylsa för mjuka och halvhårda kopparrör) och halvkoppling med plantätning enligt kopplingstillverkarens monteringsanvisning.
- **Blandarfäste med kontätning:** Montera anslutningsrör (använd stödhylsa för mjuka och halvhårda kopparrör) och medlevererad klämringkoppling. (Kompressionsringen kan smörjas något för att underlätta åtdragningsmomentet.)
- Skruva åt muttern för hand till motstånd känns. Efterdra med fast nyckel ca 3/4 varv till låsning erhålls. **OBS: Använd 6-kant ovanför G15-gänga för mothåll med fast nyckel vid åtdragning.** Motverka spänningskorrosion genom att lossa muttern och dra därefter åt igen.
- Montera blandaren (3). Dra åt muttrarna växelvis för hand varvid blandaren trycks mot blandarfästet.
- **Efterdra med fast nyckel ca 1/4 varv tills låsning erhålls**, håll emot på nyckelgreppet på blandarfästets kopplingsvinkel. Motverka spänningskorrosion genom att lossa muttern och dra därefter åt igen.
- Gör tryck- och täthetskontroll enligt Branschregler Säker Vatteninstallation. Dokumentera.

TRIO PERFEKTA

Postadress Box 54, SE-280 70 Lönsboda
Besöksadress Ö. Järnväggsgatan 18
Telefon 0479-255 03
Email info@trio-perfekta.se
Webb www.trio-perfekta.se



Accepterad
monteringsanvisning
2016:1



151689
utg.6
2018-11-19
s.2/2