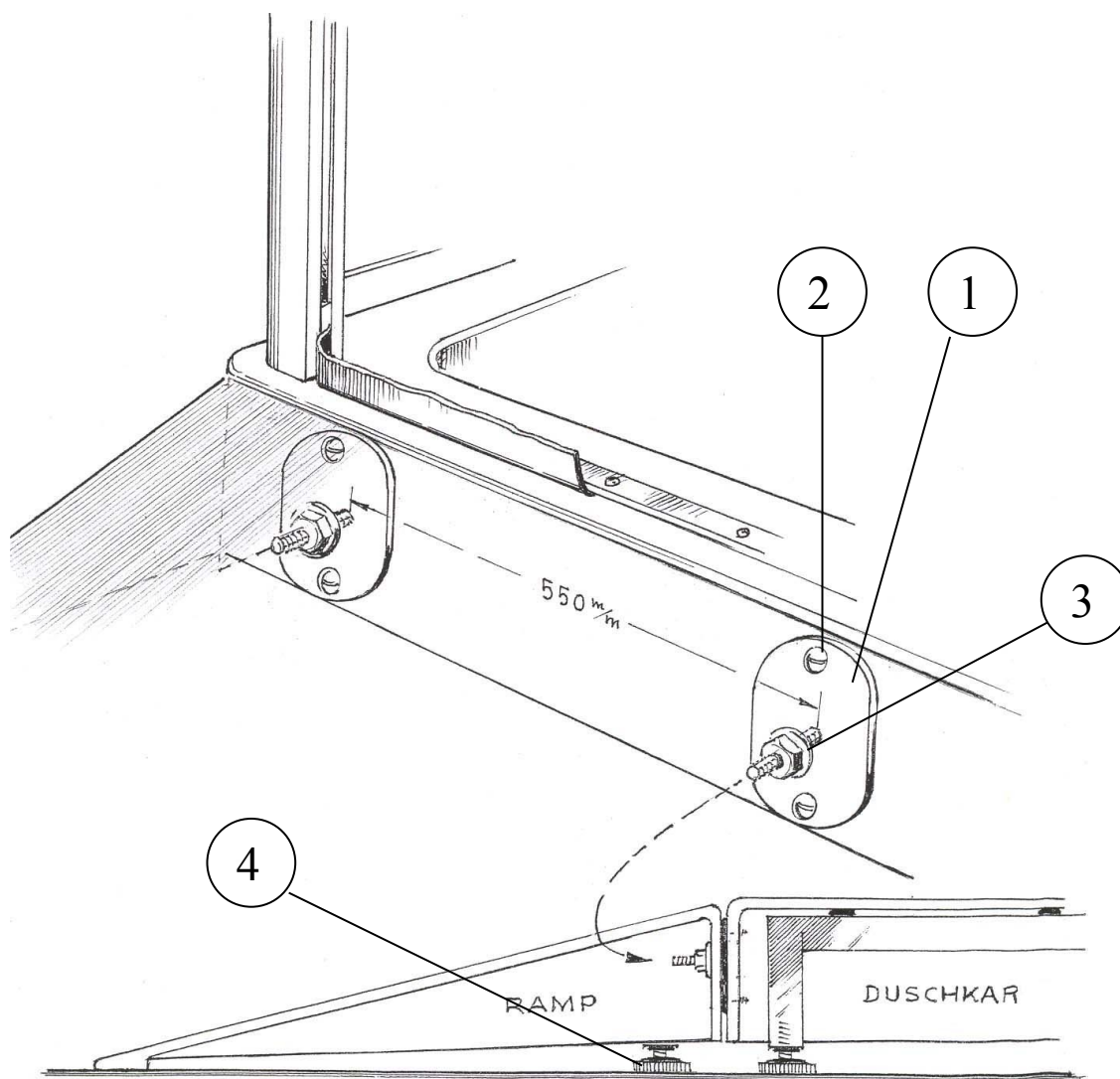


# Monteringsanvisning Rak ramp



- 1 Fixeringsbeslag, monteras i överkant på duschkaret
- 2 Rostfri plåtskruv
- 3 Flänsmutter M6
- 4 Ställskruv

**OBS! Rampen skall inte belasta (hänga i) fixeringsbeslaget. Ställskruvarna måste justeras för att ta belastningen!**