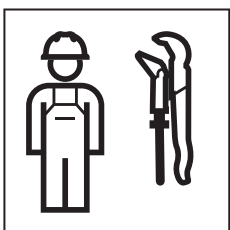
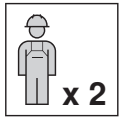
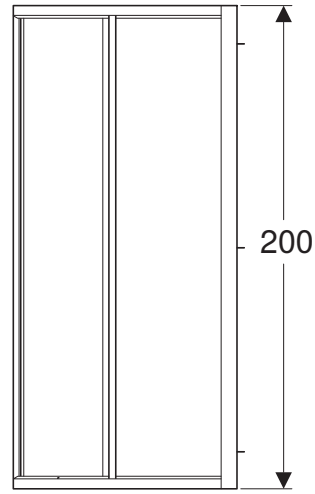
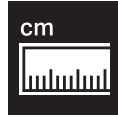
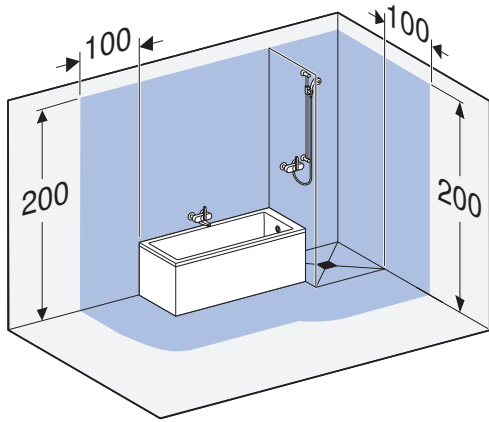


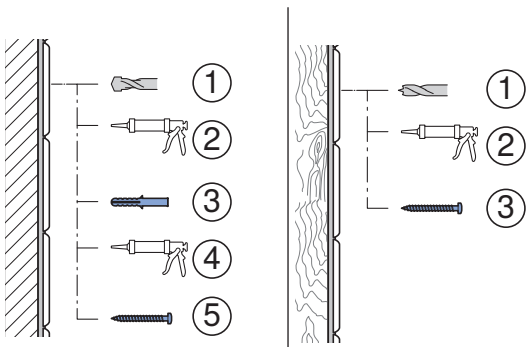
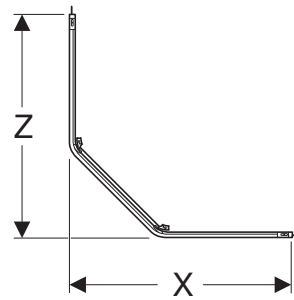
# INSTALLATION MANUAL

MONTERINGSANVISNING  
 MONTERINGSANVISNING  
 MONTERINGSVEJLEDNING  
 ASENNUSOHJE

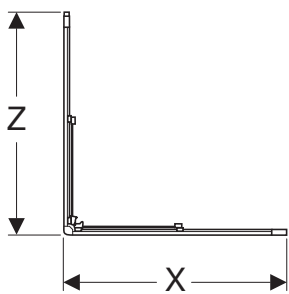
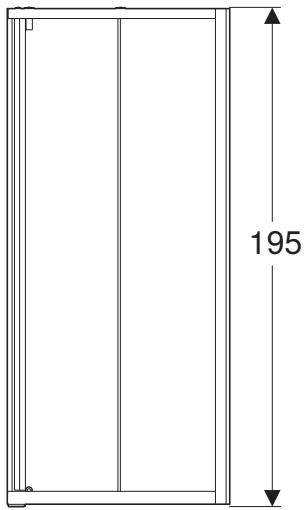




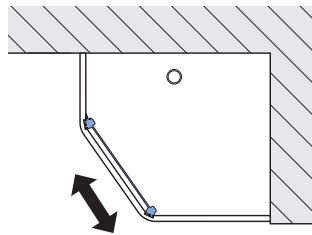
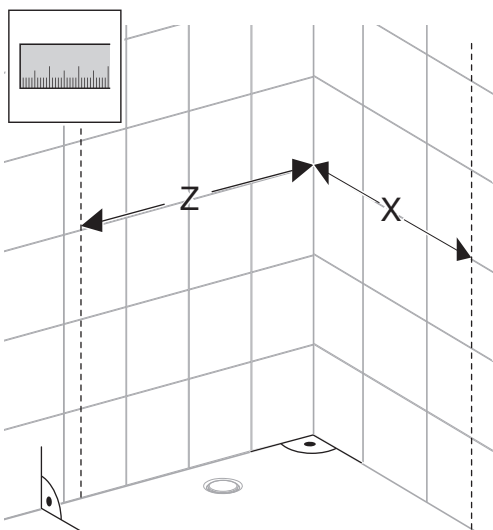
EN 15651-3: Class XS1



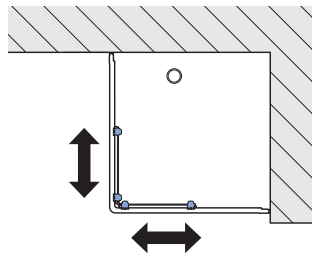
	X +/- 1 cm	Z +/- 1 cm
80x90	79 <sup>8</sup>	89 <sup>8</sup>
90x80	89 <sup>8</sup>	79 <sup>8</sup>
90x90	89 <sup>8</sup>	89 <sup>8</sup>
100x100	99 <sup>8</sup>	99 <sup>8</sup>



	X +/- 1 cm	Z +/- 1 cm
90x90	89 <sup>8</sup>	89 <sup>8</sup>



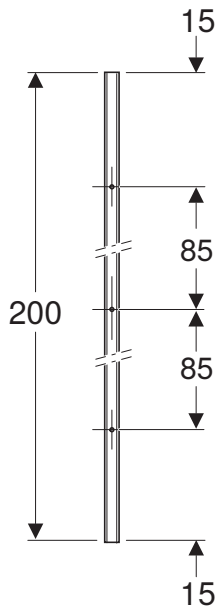
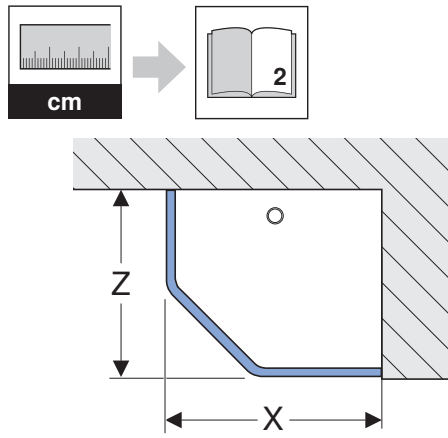
**2 A** 4



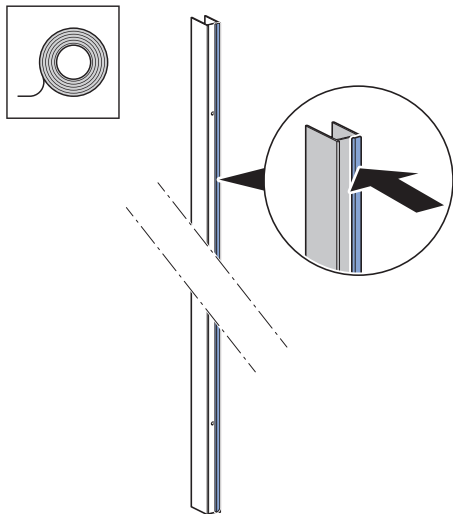
**2 B** 9

# 2 A

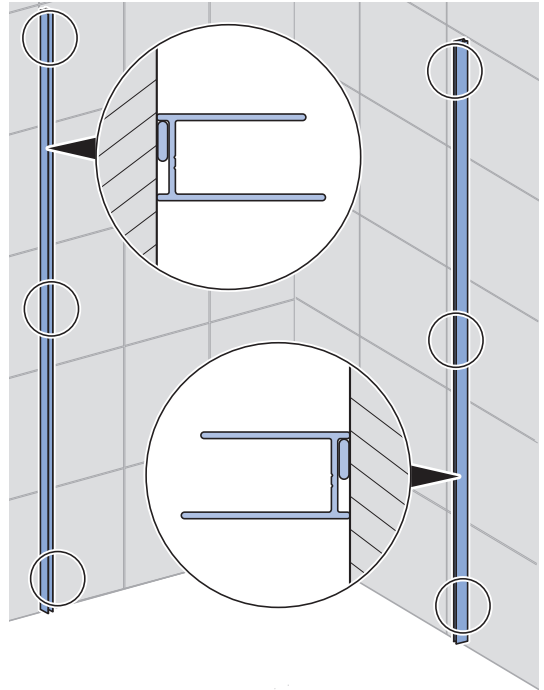
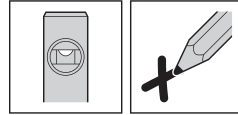
1



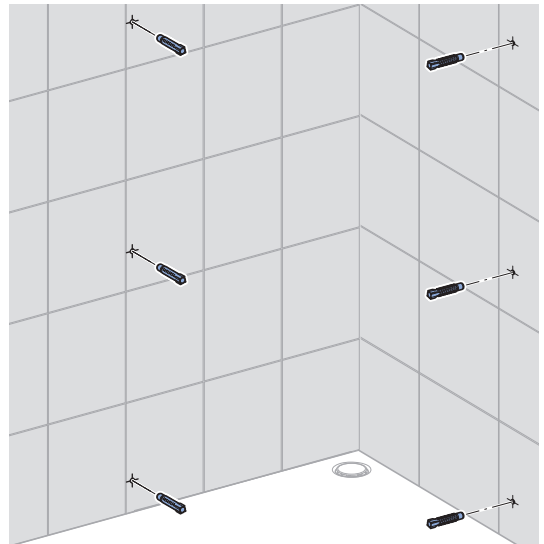
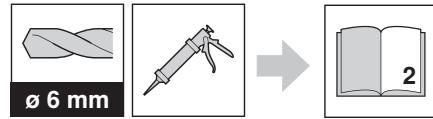
2



3

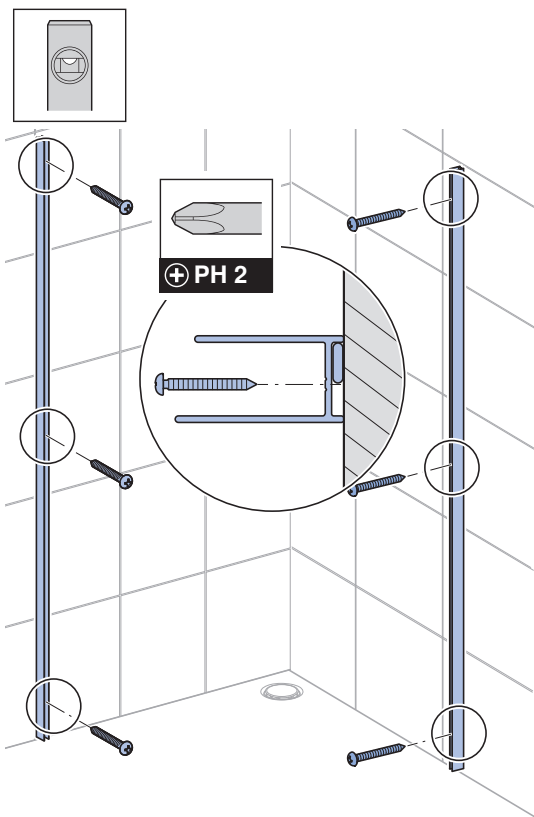


4

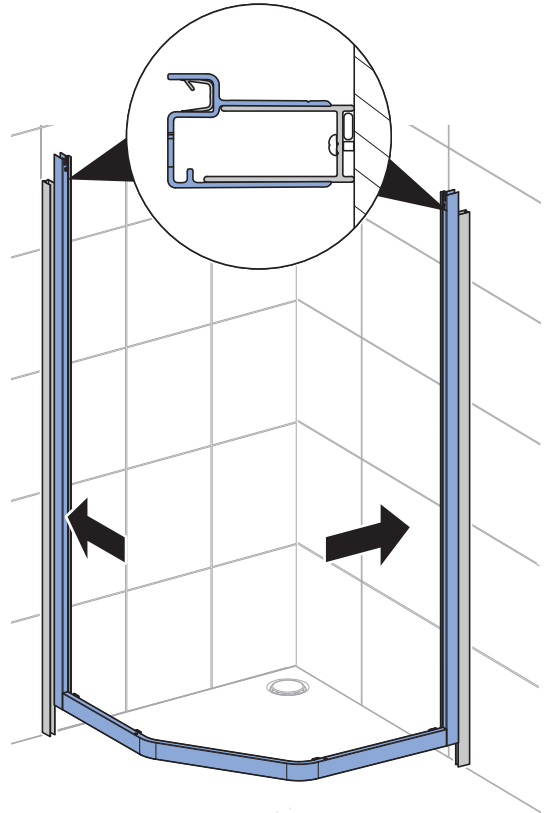


5

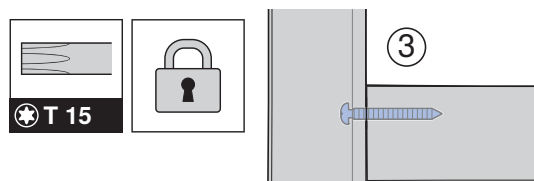
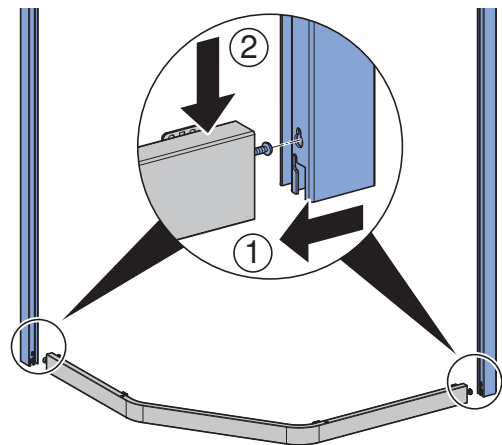
6 x  4.2 x 38 mm



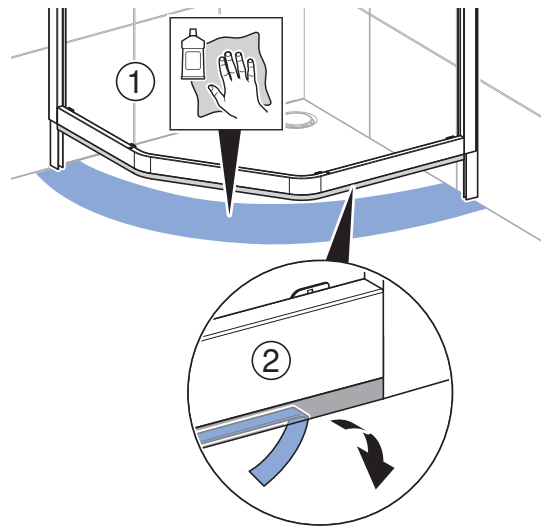
7



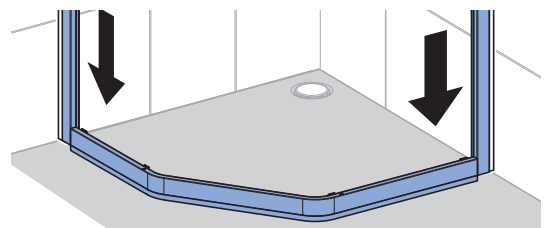
6



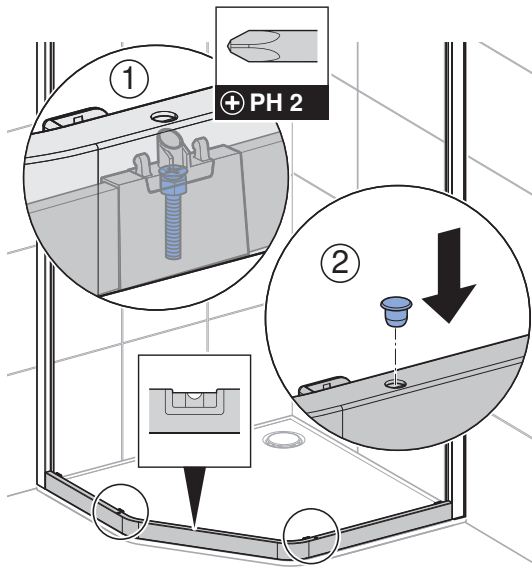
8



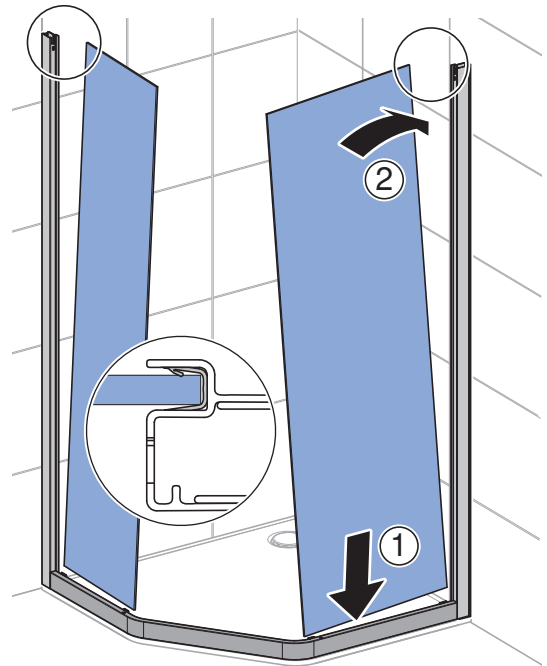
9



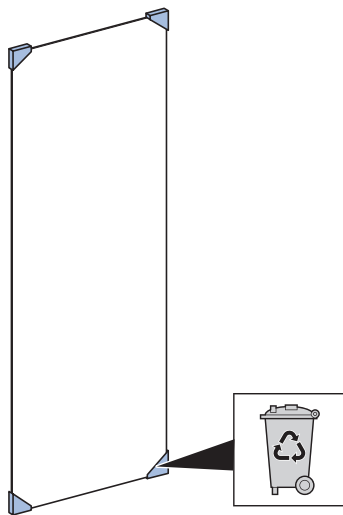
10



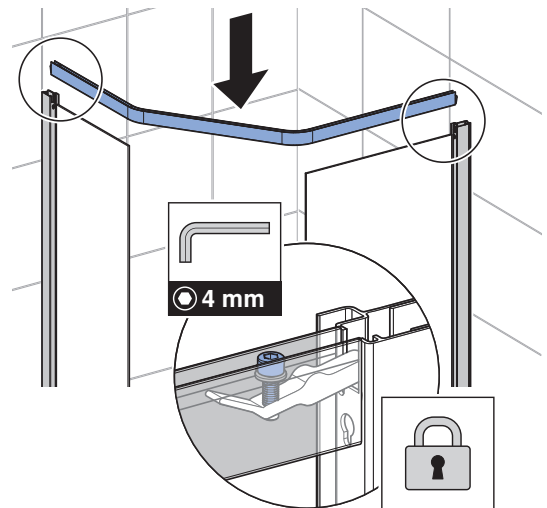
13



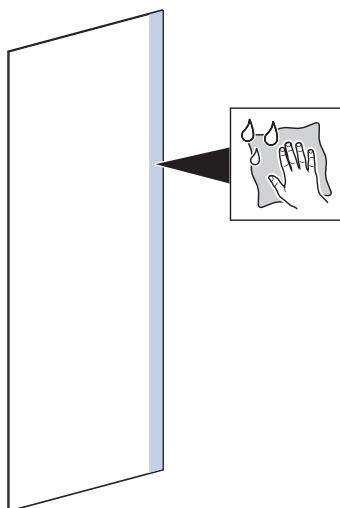
11



14



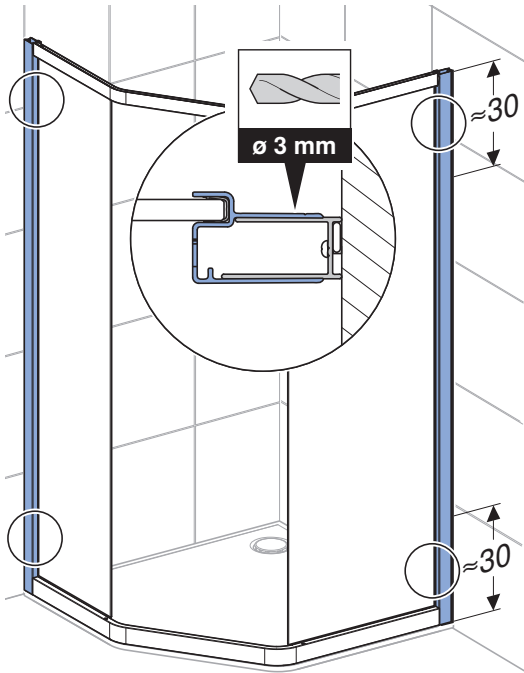
12



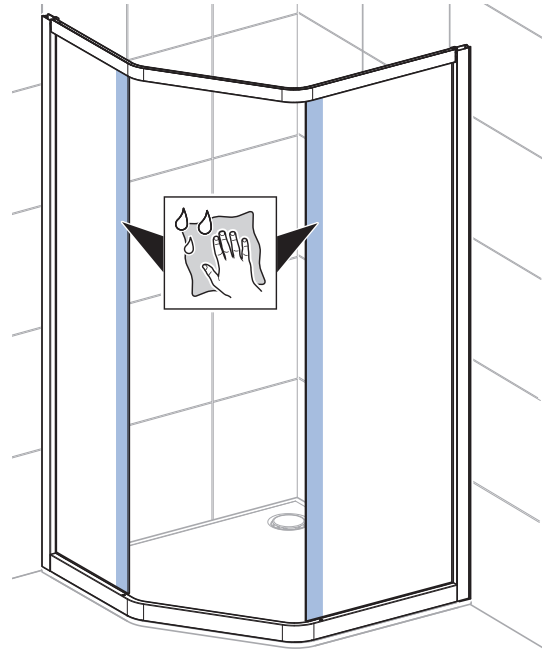
15




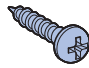
16

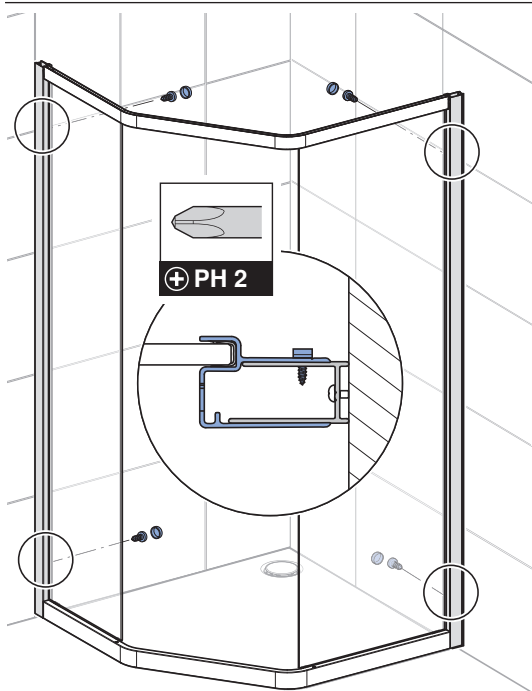


18

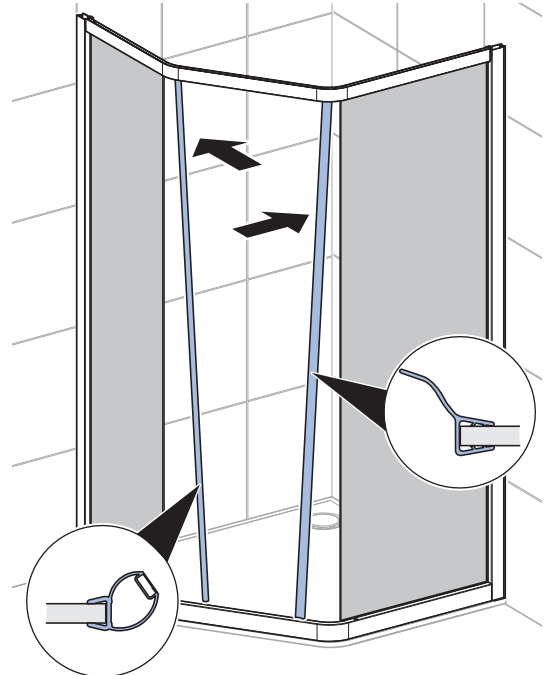
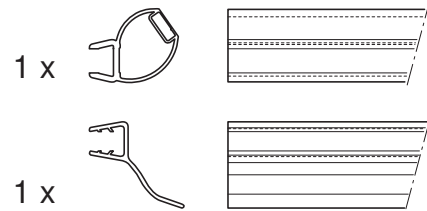


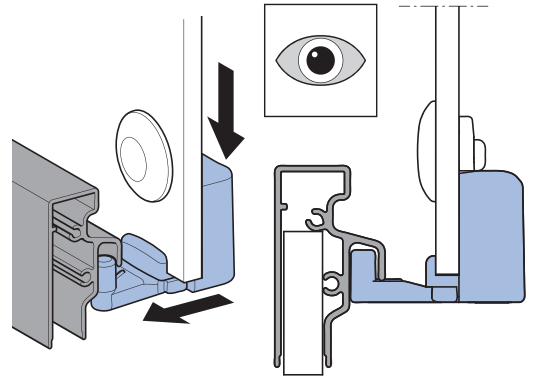
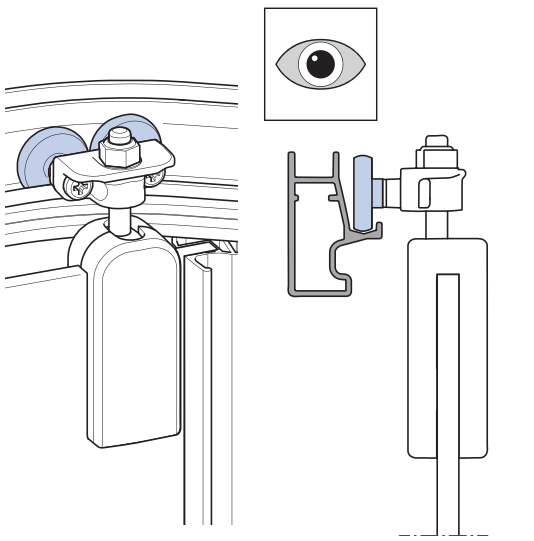
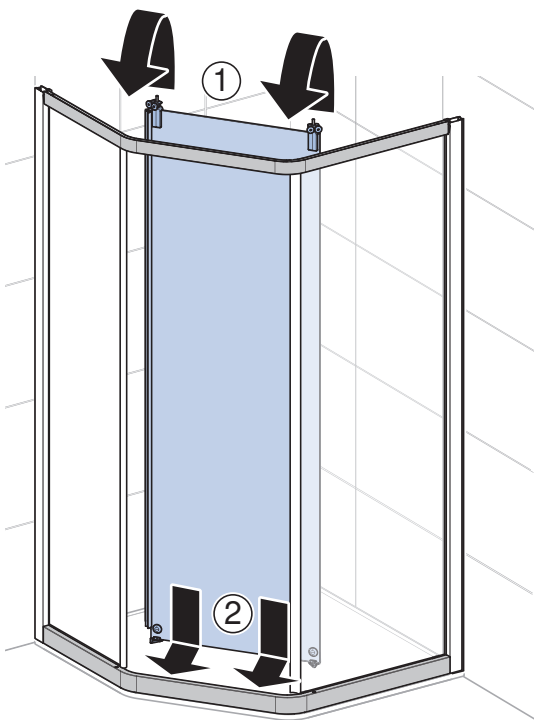
17

4 x  4 x  3.5 x 13 mm

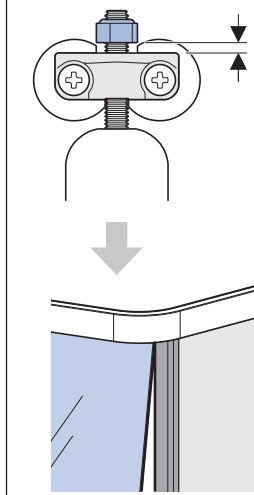
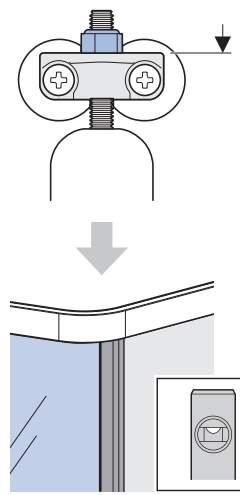


19

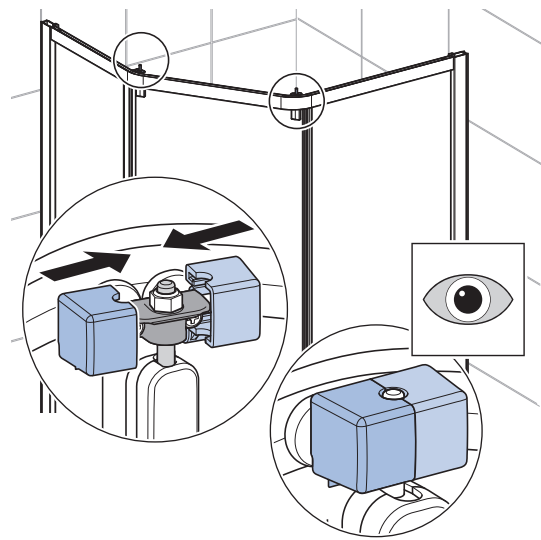
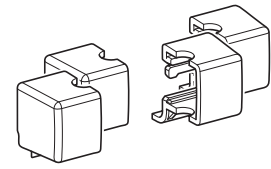




1

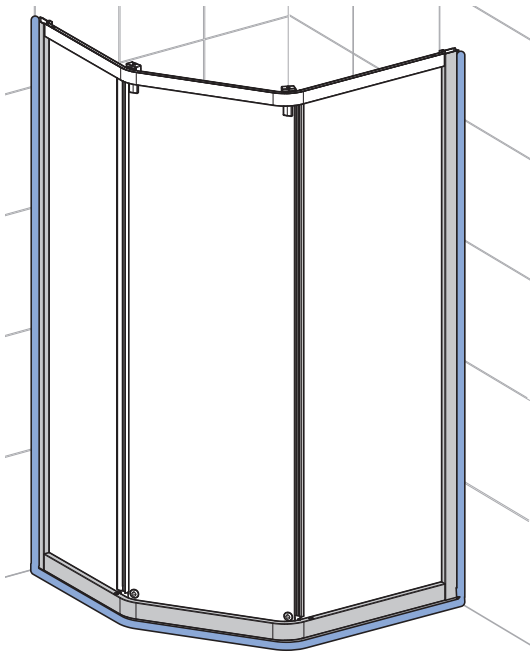


2



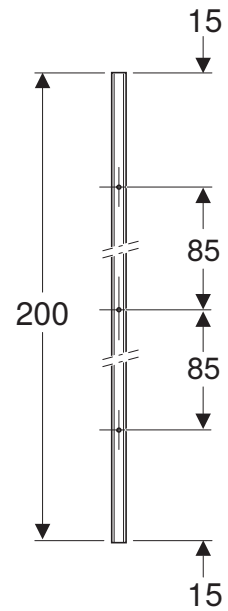
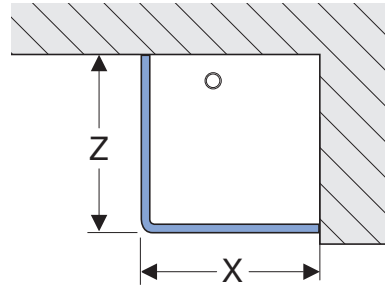
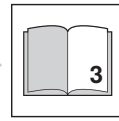
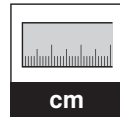


**i**

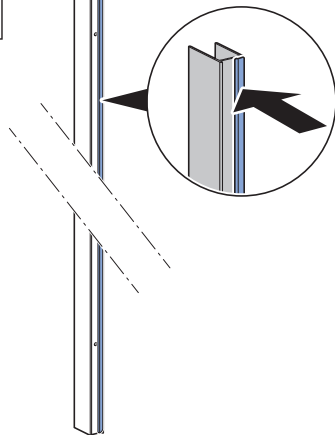
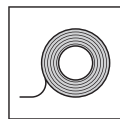


# 2 B

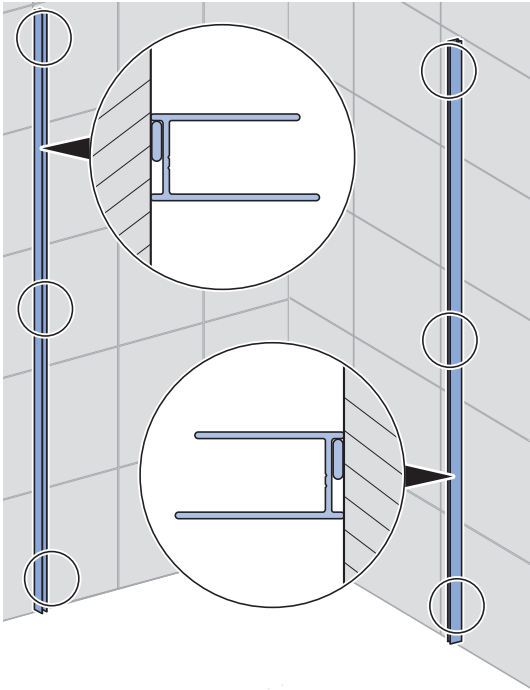
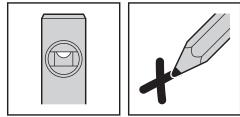
1



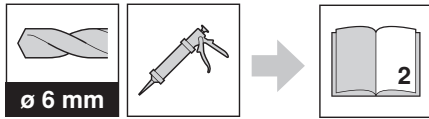
2



3

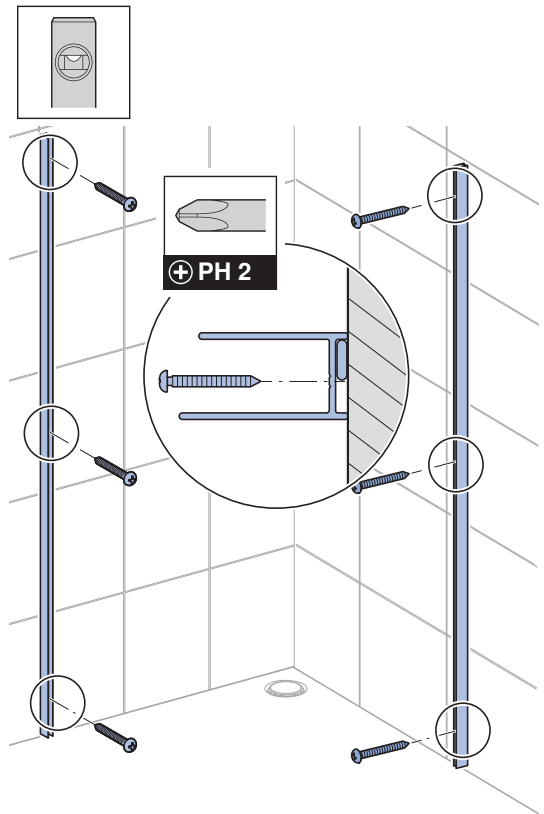


4

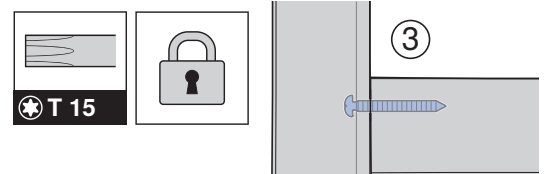
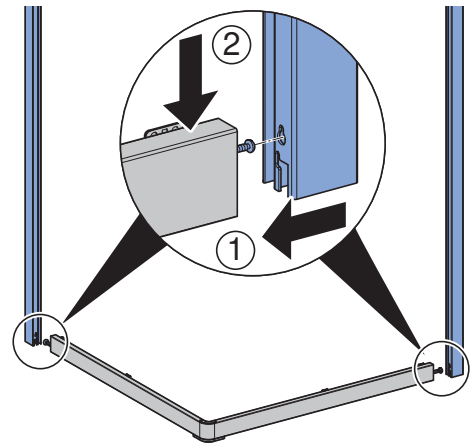


5

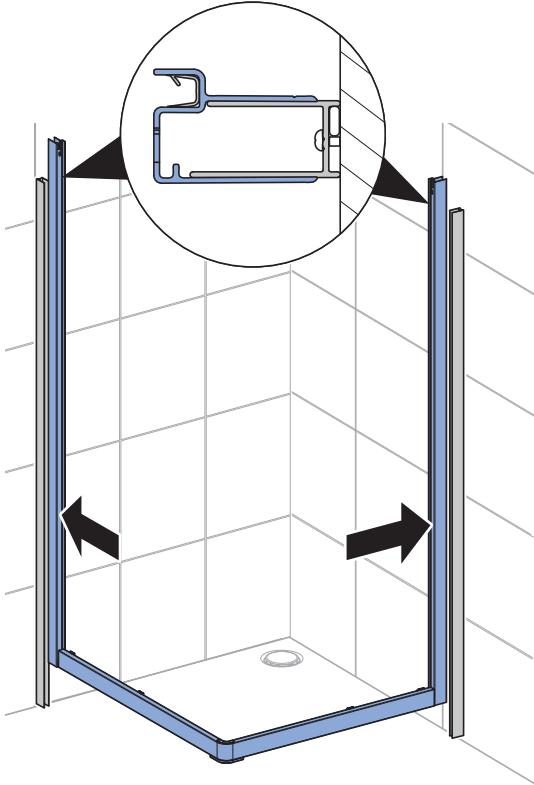
6 x  4.2 x 38 mm



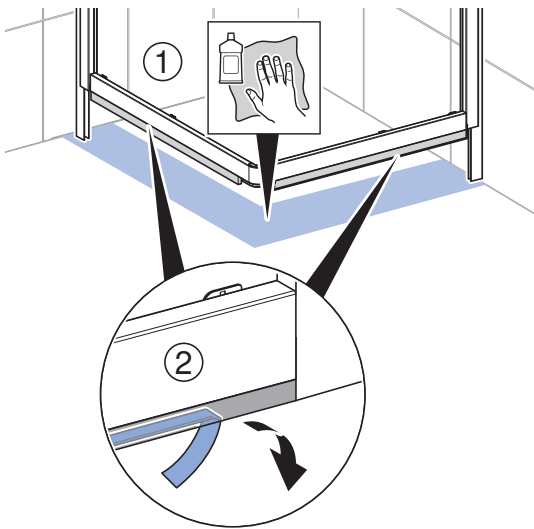
6



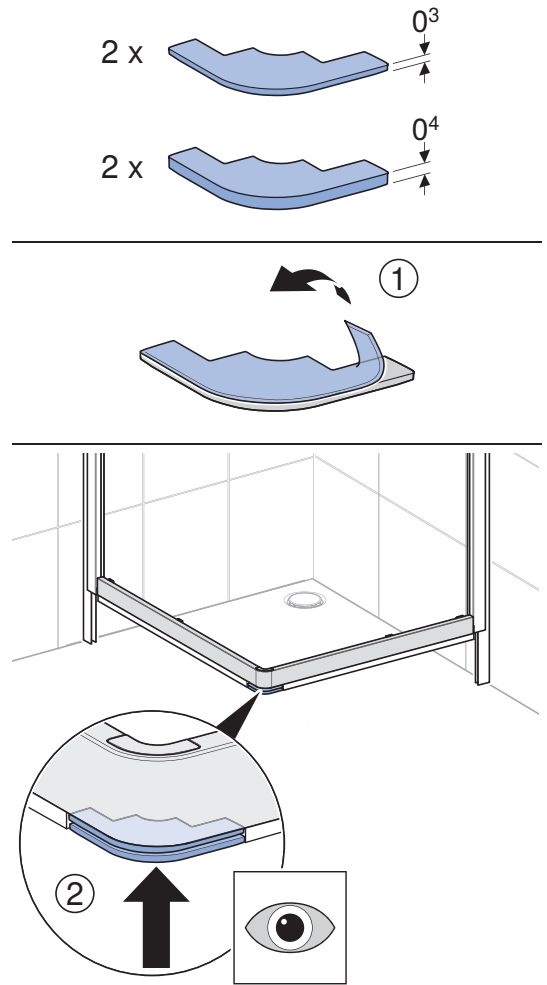
7



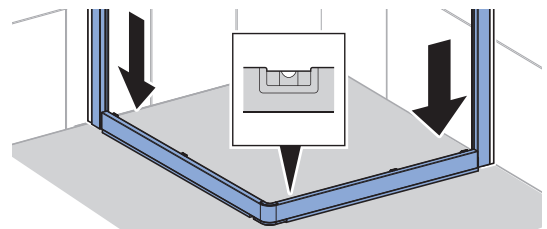
8



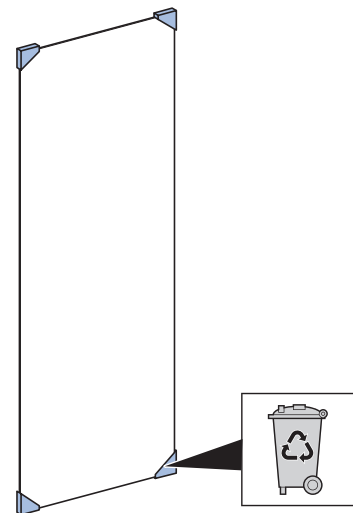
9



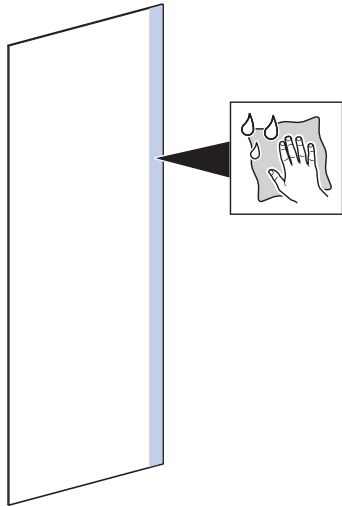
10



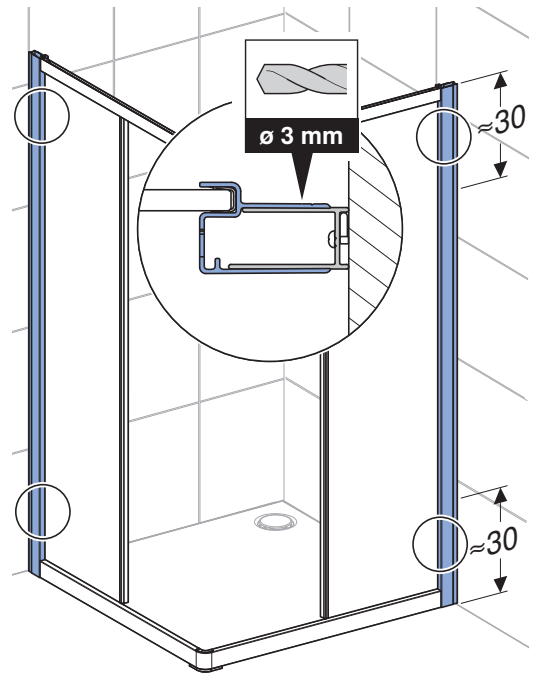
11



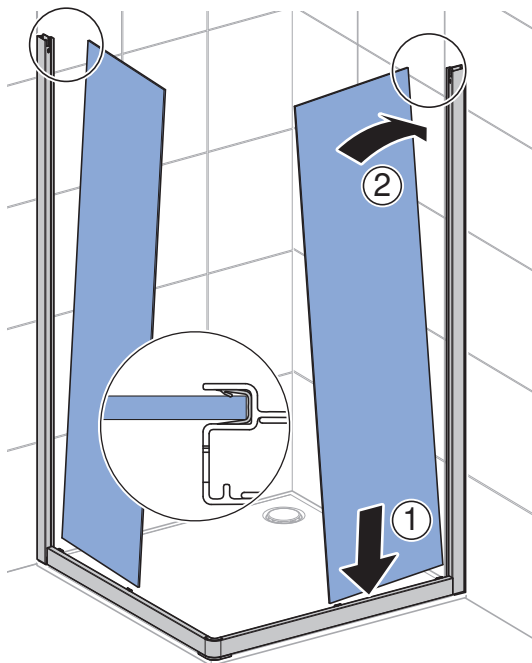
12




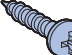
15

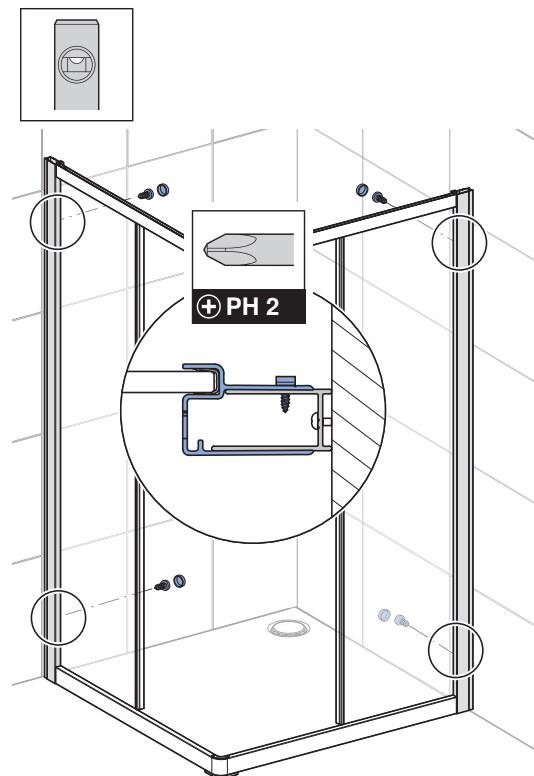


13

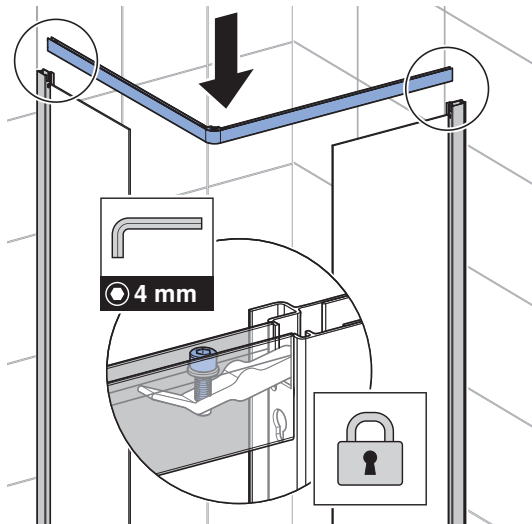


16

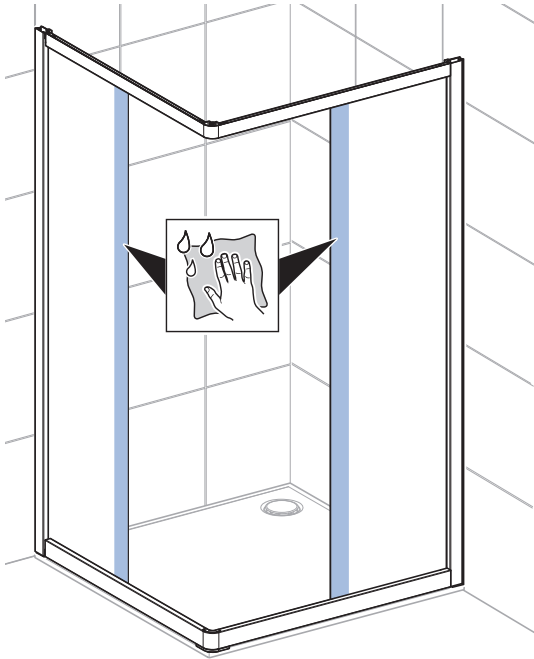
4 x  4 x  3.5 x 13 mm



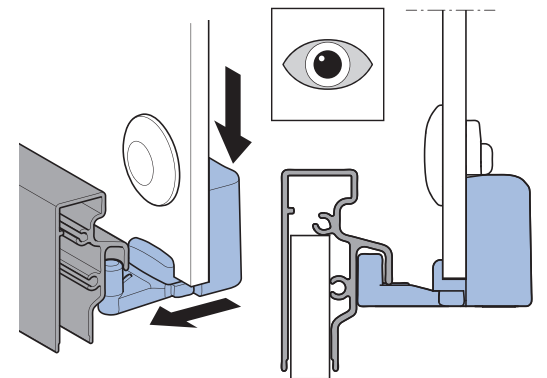
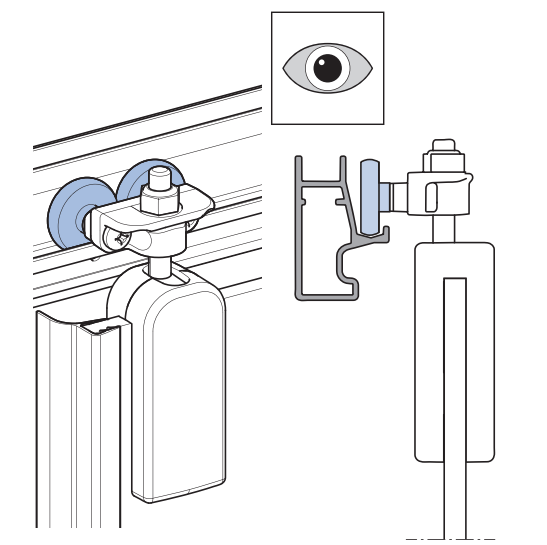
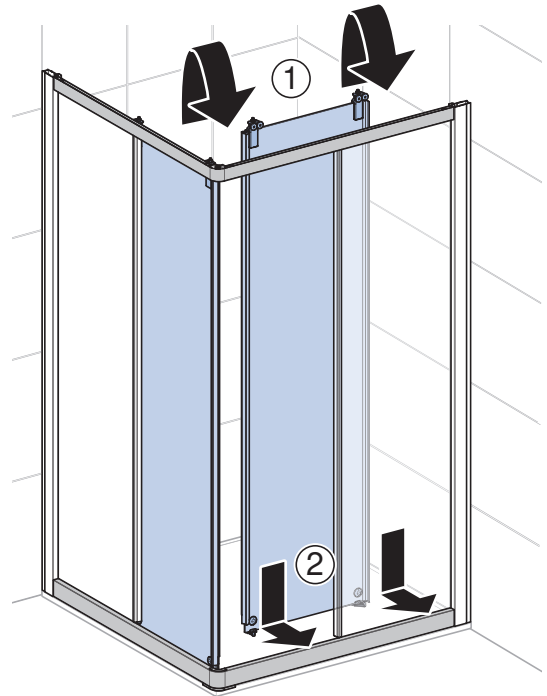
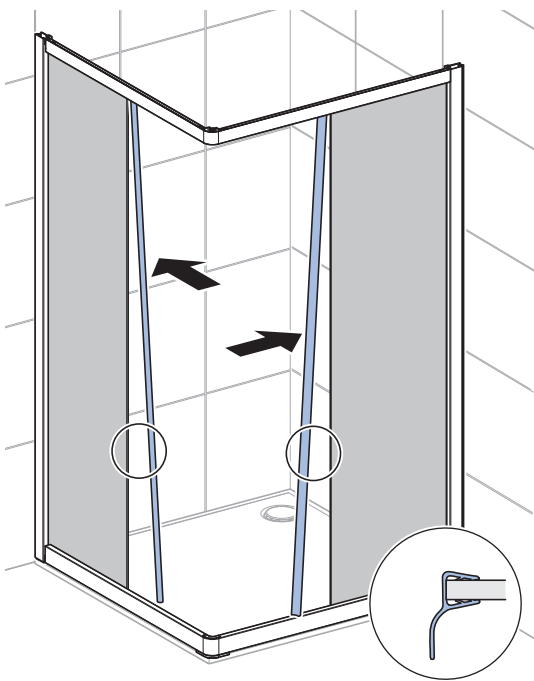
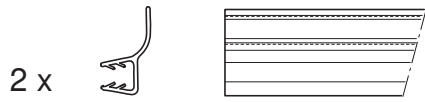
14



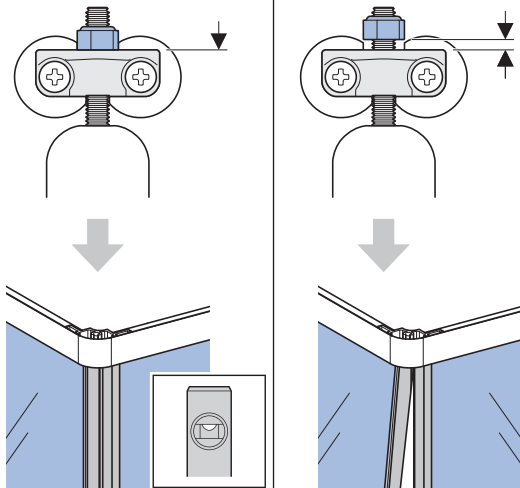
17



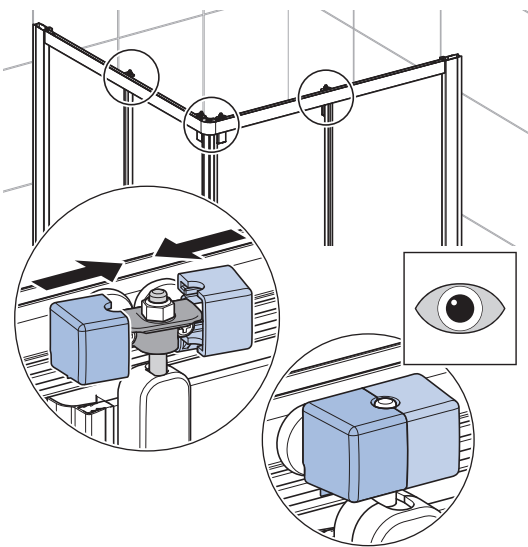
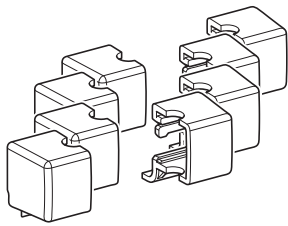
18



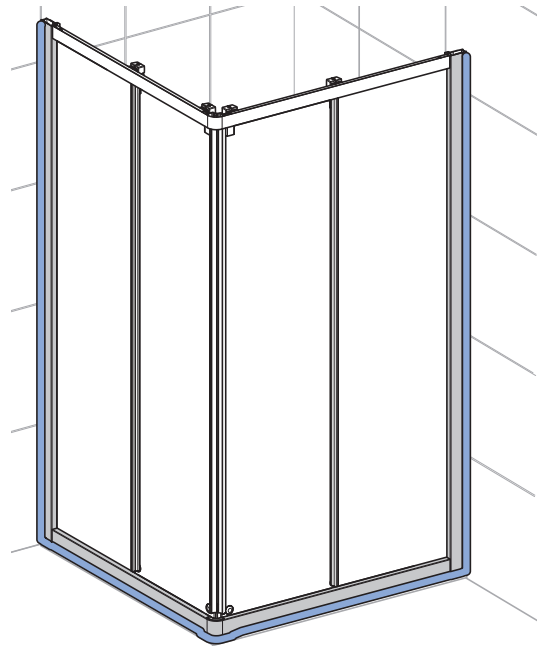
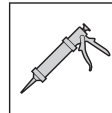
1



2



i







---

**Geberit International AG**  
**Schachenstrasse 77, CH-8645 Jona**  
**documentation@geberit.com**  
**www.geberit.com**