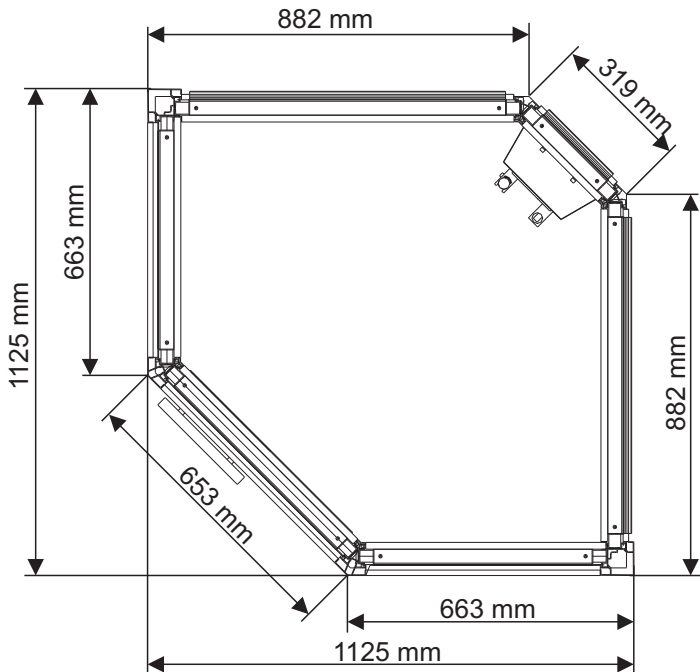


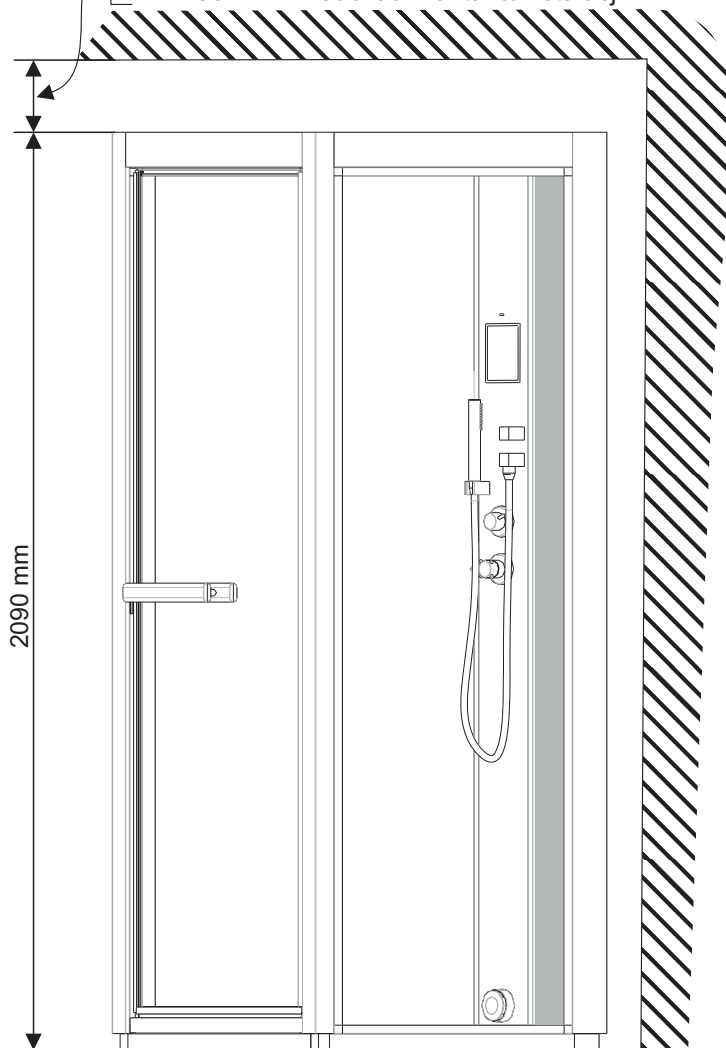
Steam shower i110/c



Layout
Configuration
Монтажная схема
Układ



Min. 100 mm - Vid montering
Min. 100 mm - During assembly/installation
Mind. 100 mm - Bei Montage
Mini. 100 mm - Lors du montage
Мин. 100 мм - При монтаже
Min. 100 mm - Podczas montażu/instalacji



Siffroma visar i vilken ordning väggarna skall monteras. Väggarna på layouten är även märkta med materialet. P= plast, G= glas, B= svart glas, D= Glasdörr.

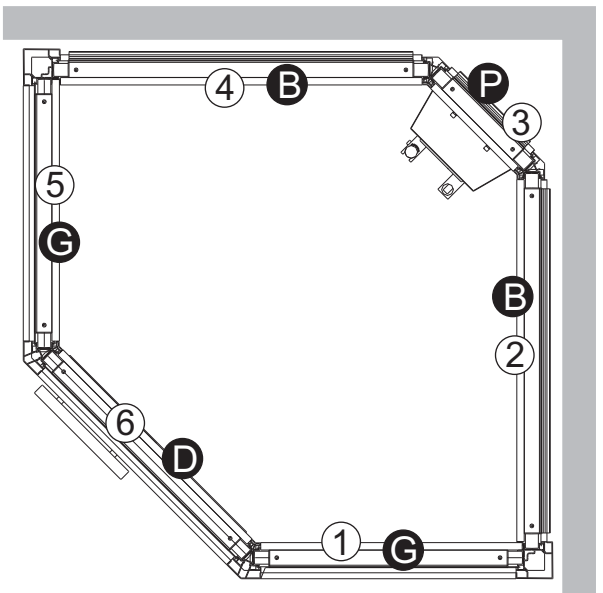
The numbers indicate the order in which the walls are to be assembled. The layout diagrams use the following codes to indicate materials/components: P= plastic, G= glass, B= black glass, D= glass door.

Die Ziffern beziehen sich auf die Reihenfolge, in der die Wände zu montieren sind. Die Buchstaben bezeichnen das jeweilige Wandmaterial P= Kunststoff, G= Glas, B= schwarzes Glas, D= Glastür.

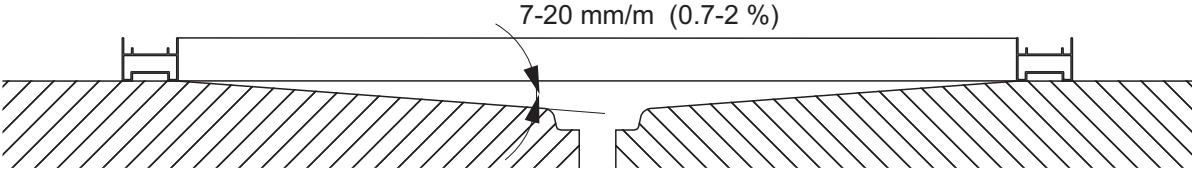
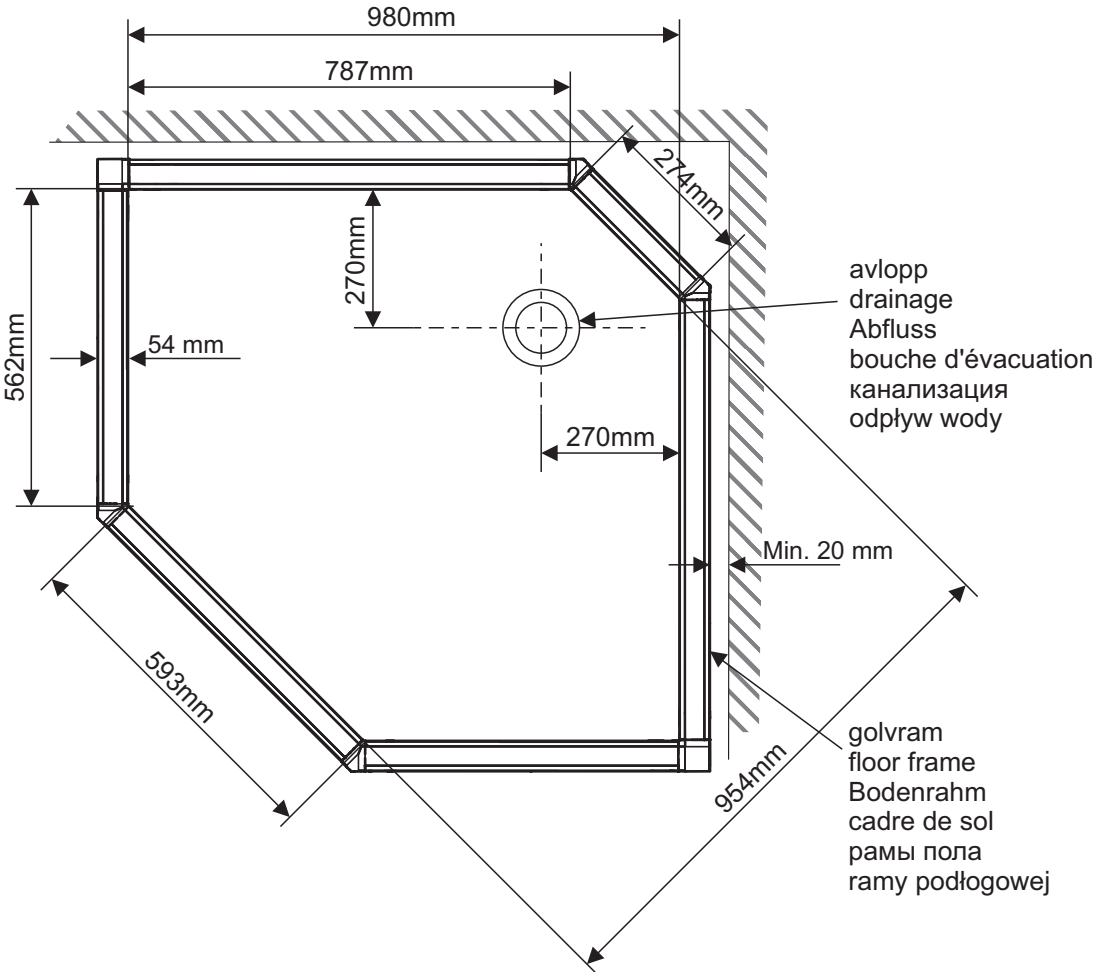
Les chiffres indiquent l'ordre de montage des cloisons. Sur l'illustration, les cloisons portent également une lettre désignant le matériau. P = plastique, G = verre, B = verre fumé, D = porte vitrée.

Цифрами показан порядок монтажа стен. Стенки на монтажной схеме отмечены вместе с материалом. P= пластмасса, G= стекло, B= чёрное стекло, D= стеклянная дверь.

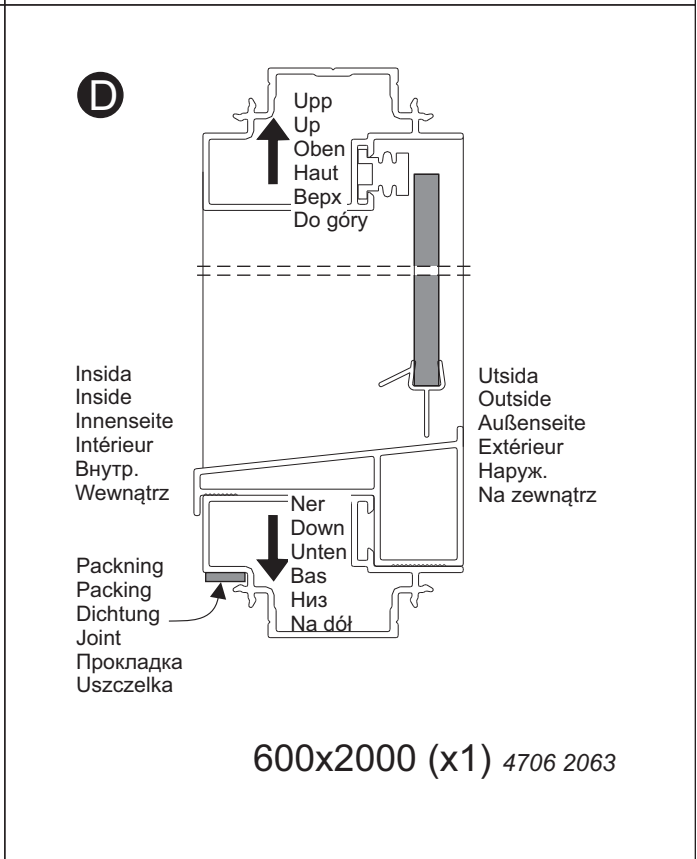
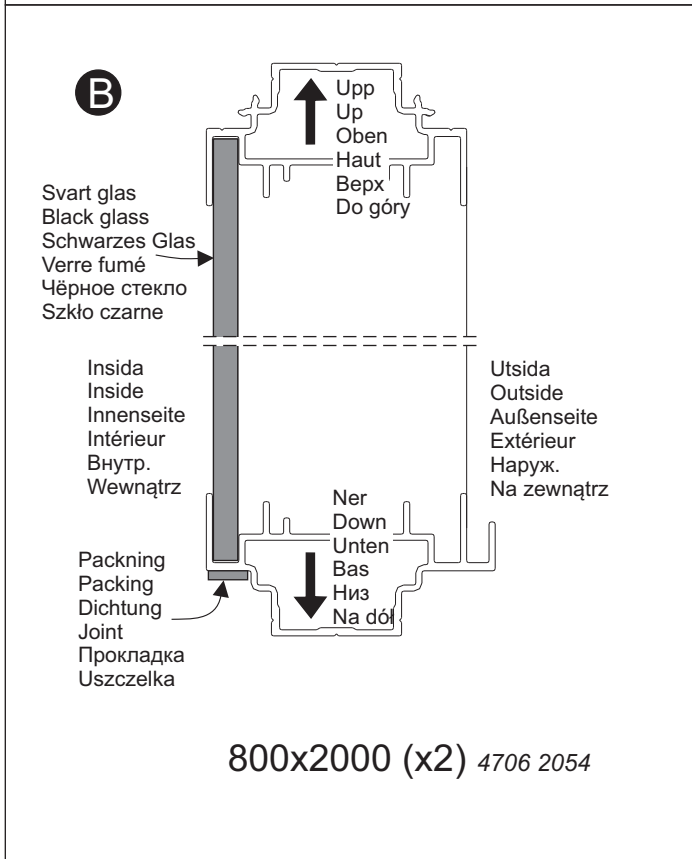
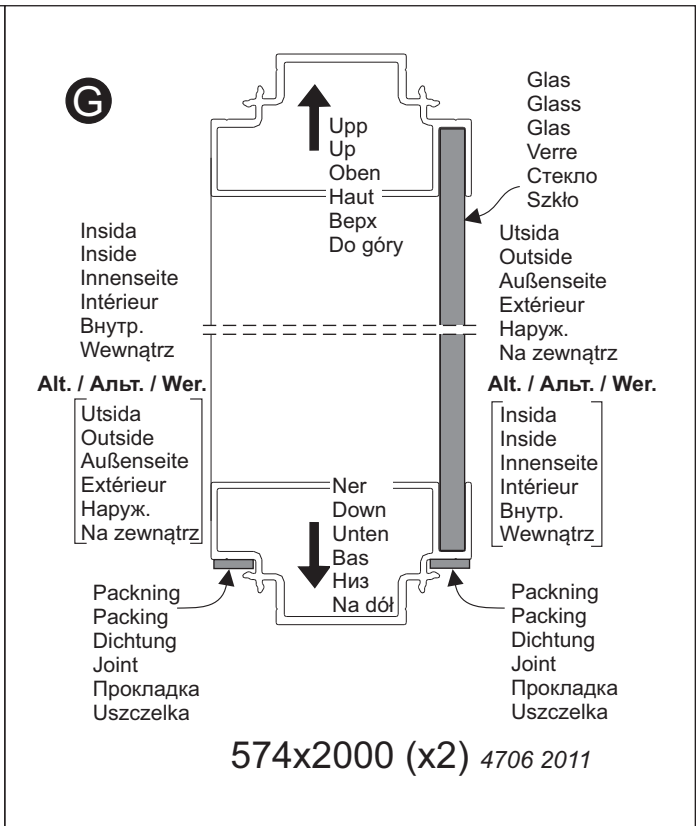
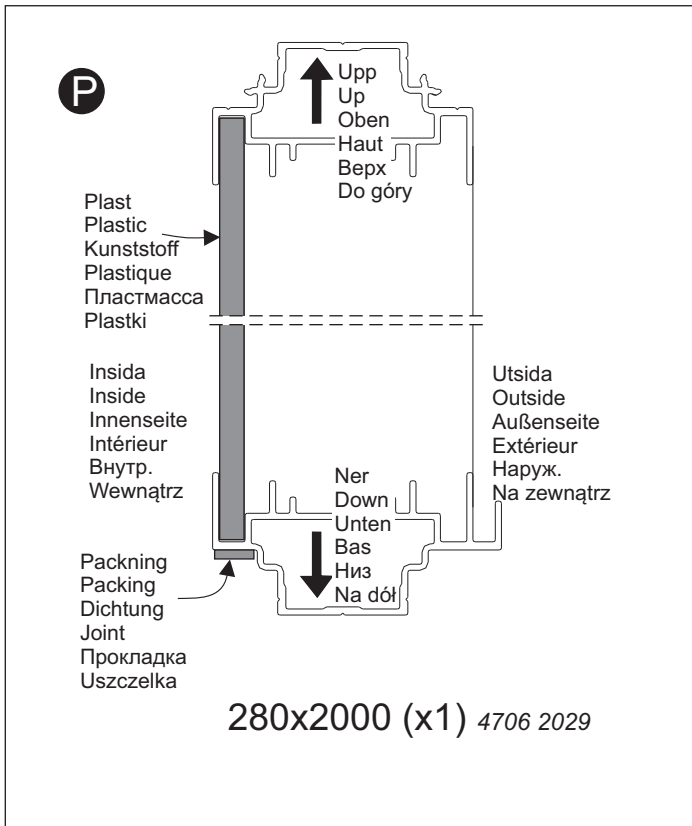
Cyfry wskazują kolejność w jakiej ścianki mają być montowane. Na schematach są zastosowane następujące kody wskazujące materiały/moduły: P= plastik, G= szyba, B= czarna szyba, D= drzwi szklane

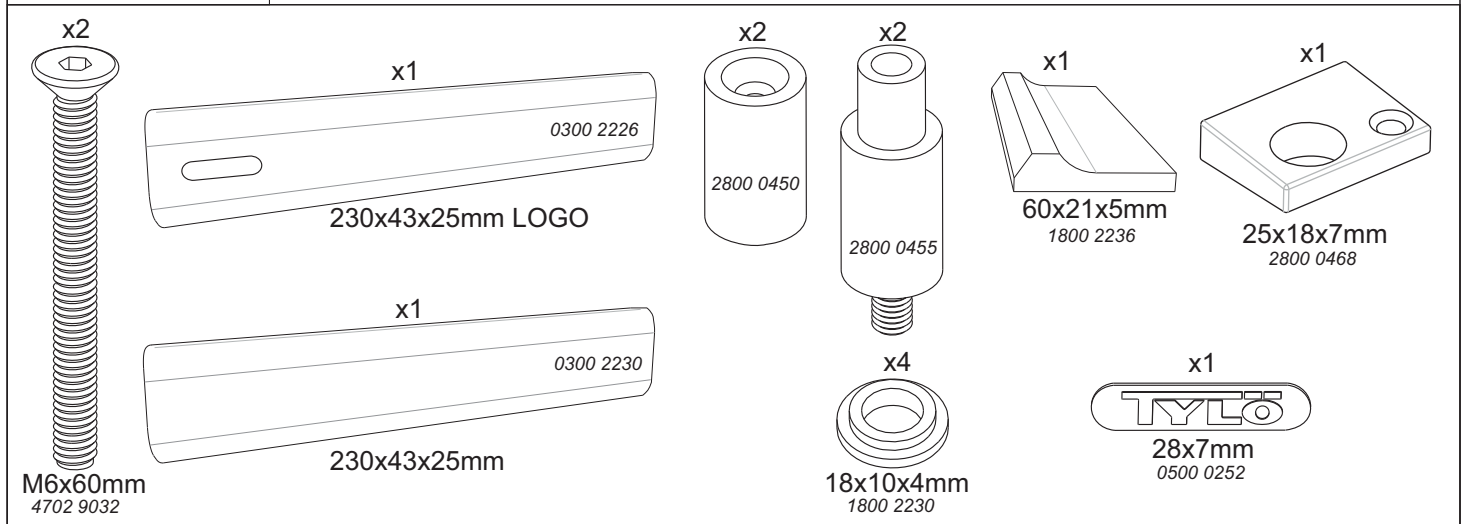
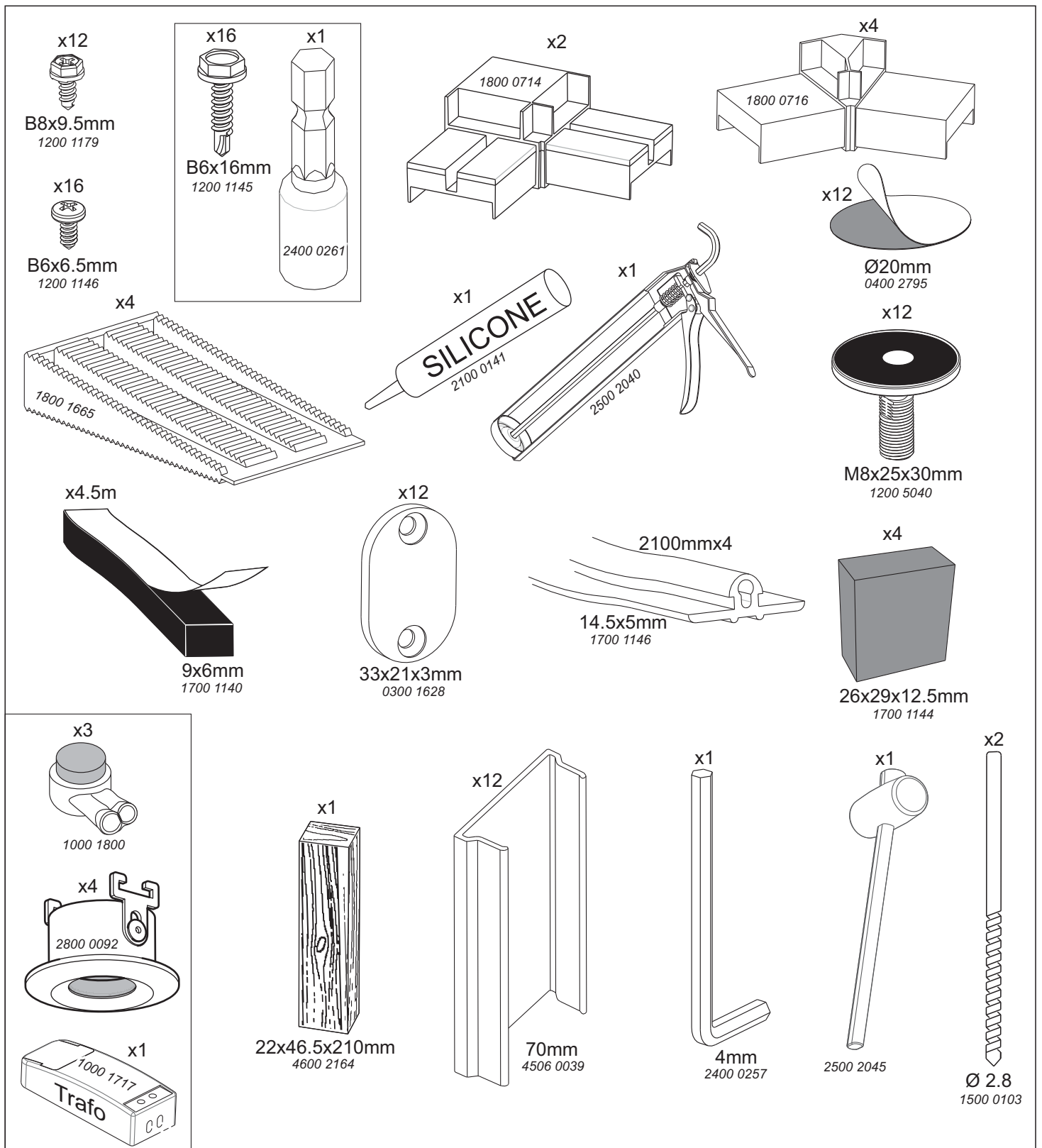


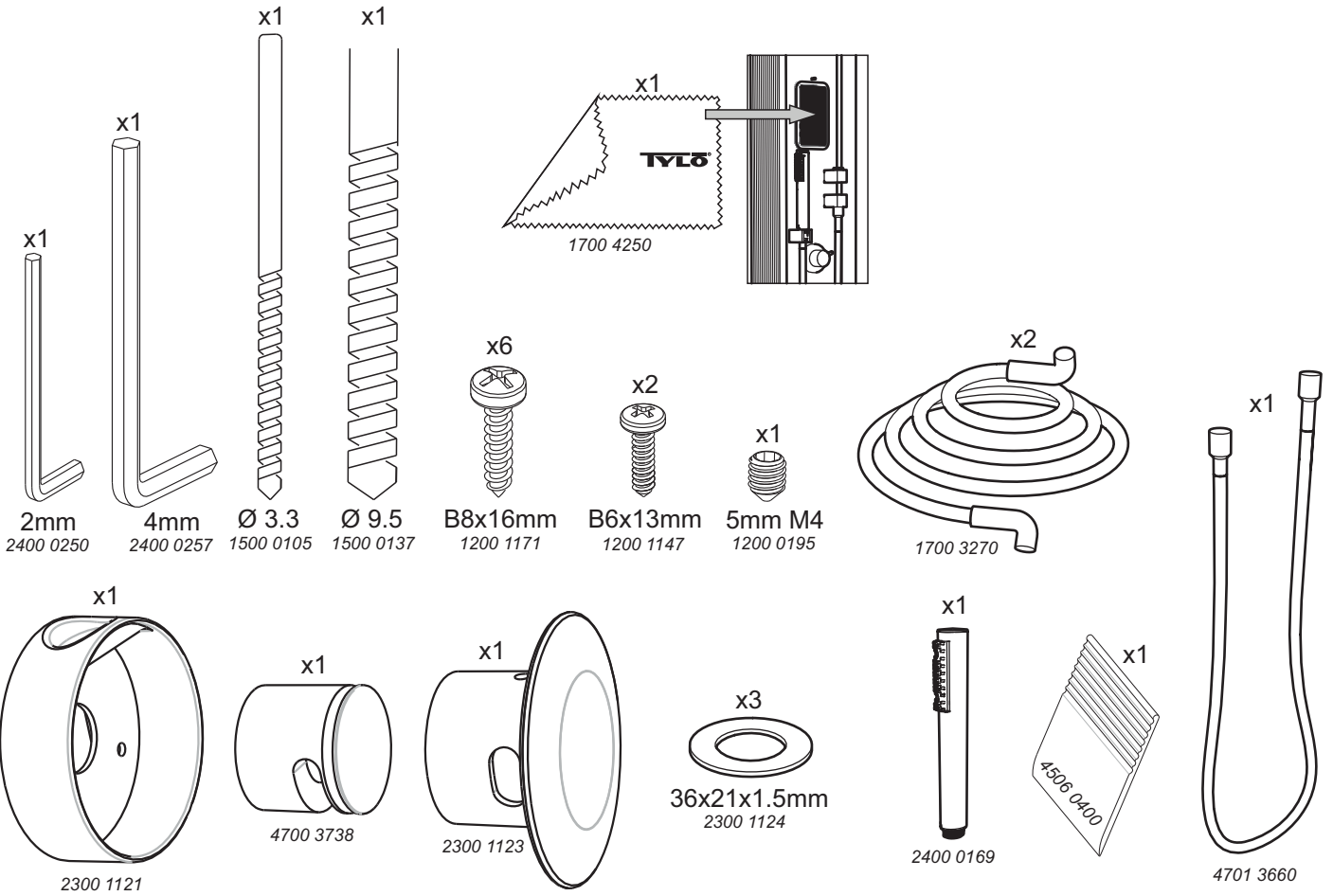
Rekommenderad avloppsplacering
Recommended drainage placement



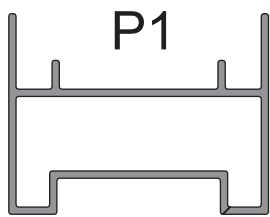
Beskrivning av de olika väggtyperna
 Description of different types of wall construction
 Beschreibung der einzelnen Wandtypen
 Description des différents types de cloison
 Описание различных типов стенок
 Opis różnych modułów ścianek



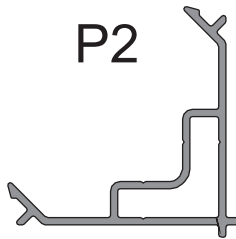




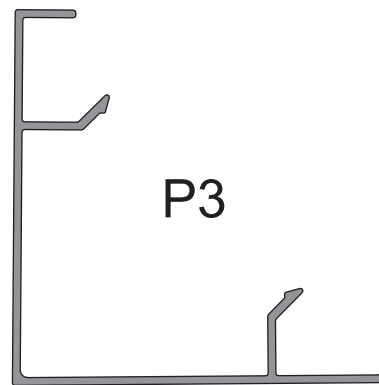
Profiler / Profiles / Profile / Perfilés / Рейки / Profile



P1
 1x269mm 4506 0079
 2x557mm 4506 0090
 1x588mm 4506 0081
 2x782.5mm 4506 0072



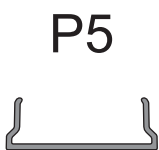
P2
 2x1930mm 4506 0060



P3
 2x2048mm
 ● 4506 0181
 ● 4506 0179
 ○ 4506 0180



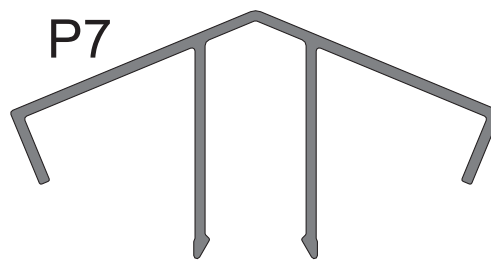
P4
 2x542
 ● 4506 0183
 ● 4506 0233
 ○ 4506 0182
 1x568mm
 ● 4506 0186
 ● 4506 0234
 ○ 4506 0184



P5
 1x248.5mm 4506 0038
 2x768mm 4506 0044

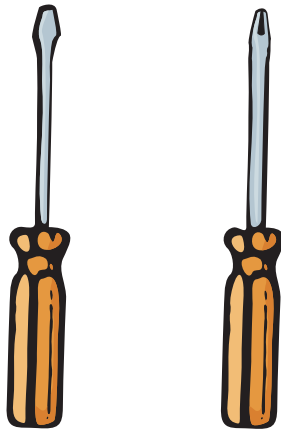
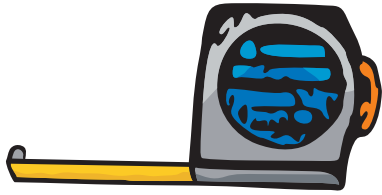


P6
 1x248.5mm 4506 0136
 2x555mm 4506 0138
 1x568mm 4506 0139
 2x768mm 4506 0141

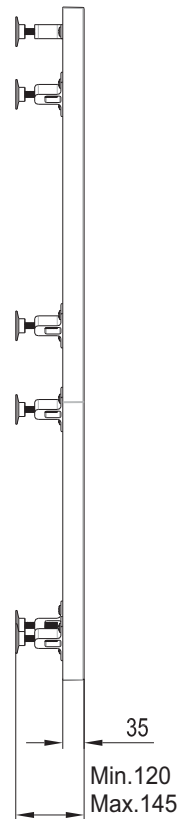
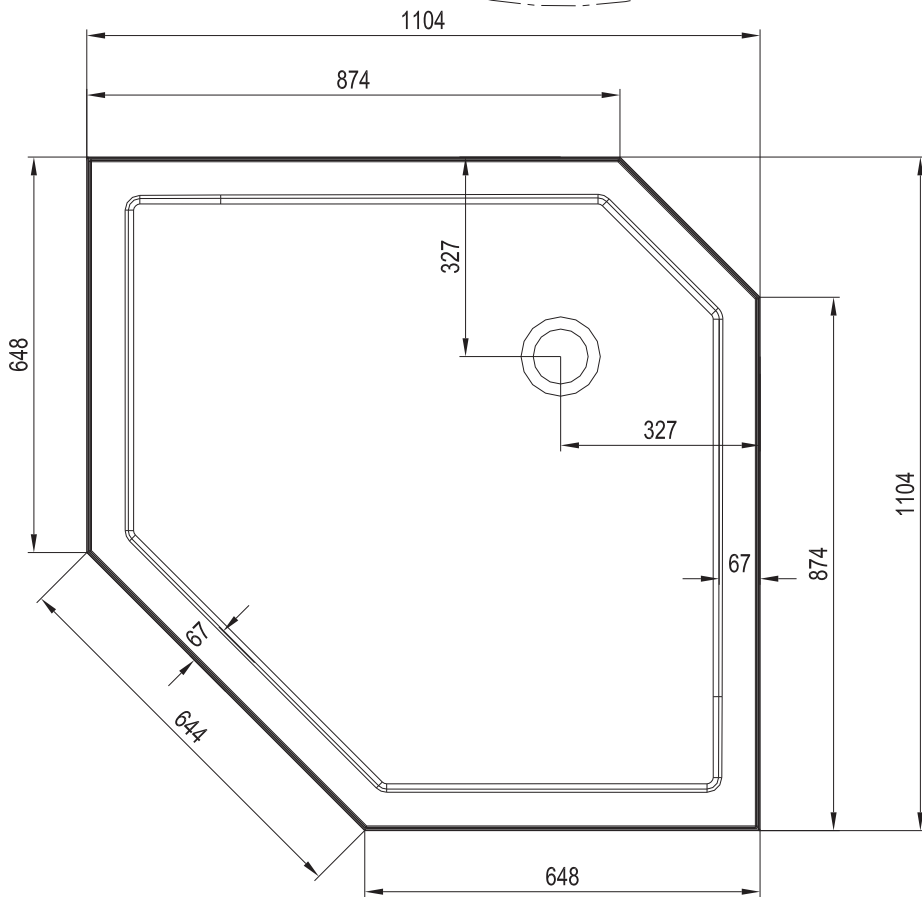
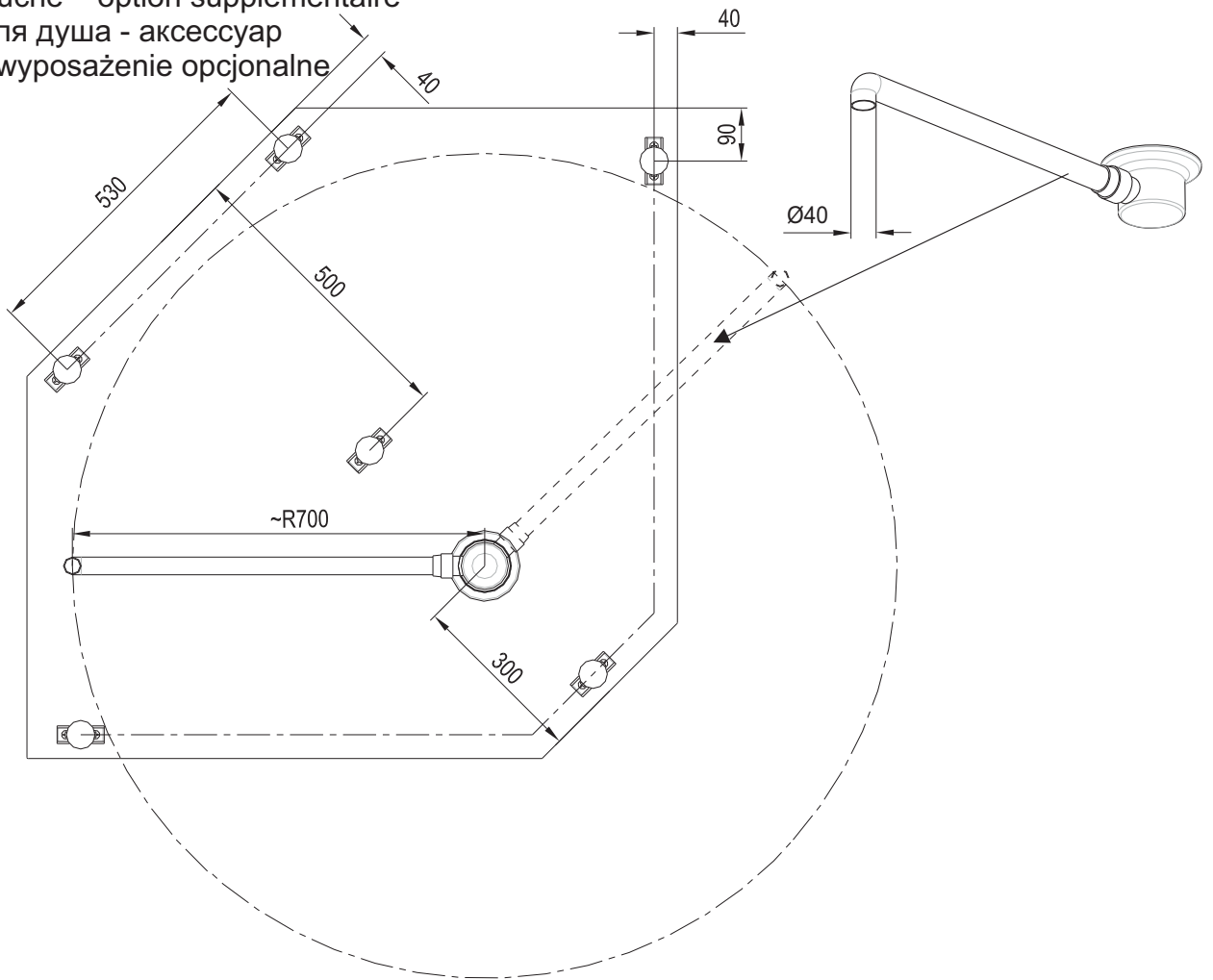


P7
 2x2048mm
 ● 4506 0216
 ● 4506 0217
 ○ 4506 0215

Grejer bra att ha
Useful tools, etc.
Praktische Hilfsmittel
Matériel utile
Что может пригодиться
Przydatne narzędzia, itp.

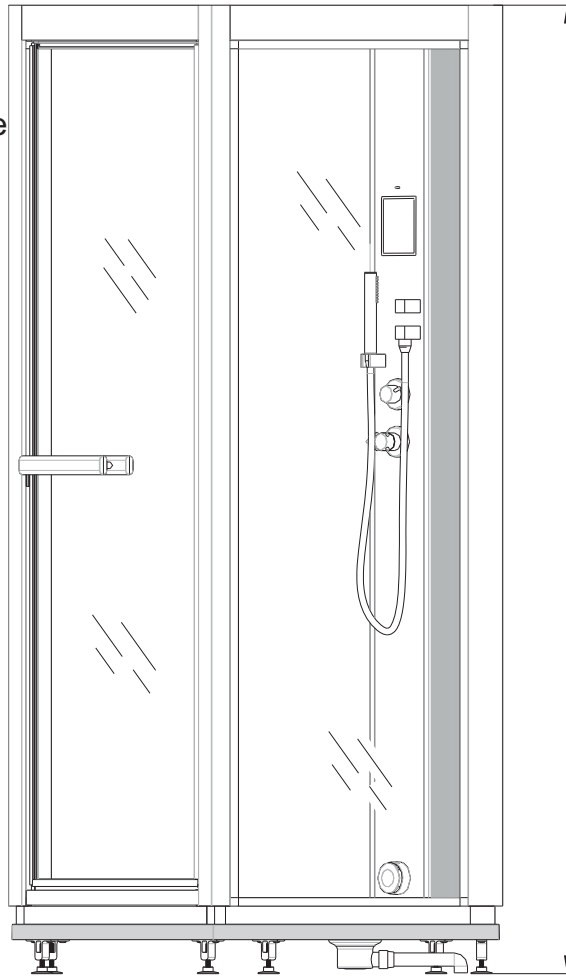


Kar - extra tillval
 Shower tray - optional accessory
 Duschwanne – extra Zubehör
 Bac de douche – option supplémentaire
 Поддон для душа - аксессуар
 Brodzik – wyposażenie opcjonalne

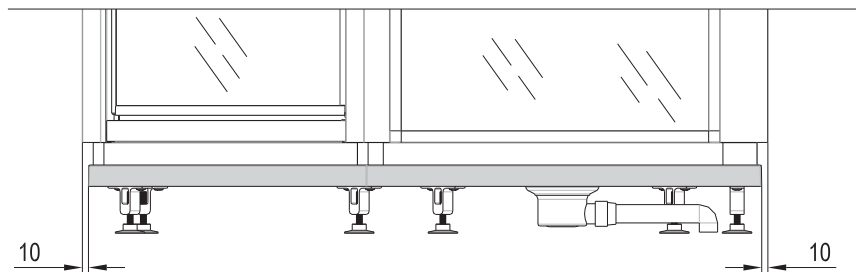


Min.120
 Max.145

Kar - extra tillval
Shower tray - optional accessory
Duschwanne – extra Zubehör
Bac de douche –
option supplémentaire
Поддон для душа - аксессуар
Brodzik – wyposażenie opcjonalne

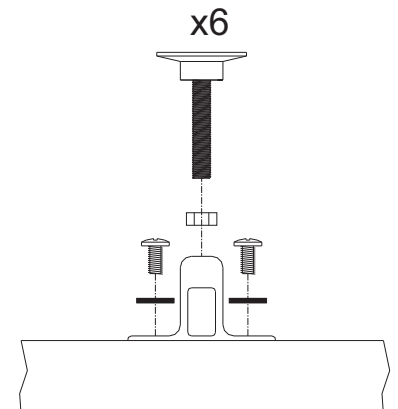
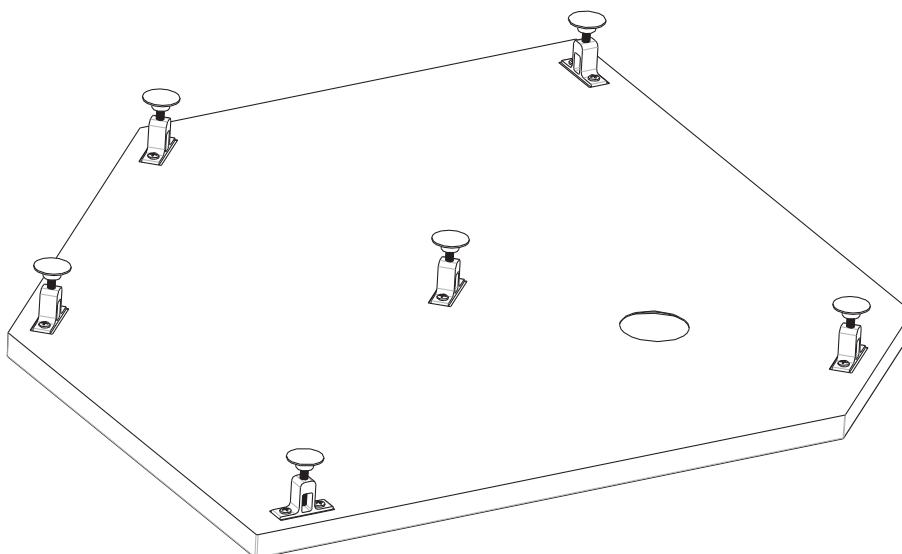


Min.2205
Max.2230

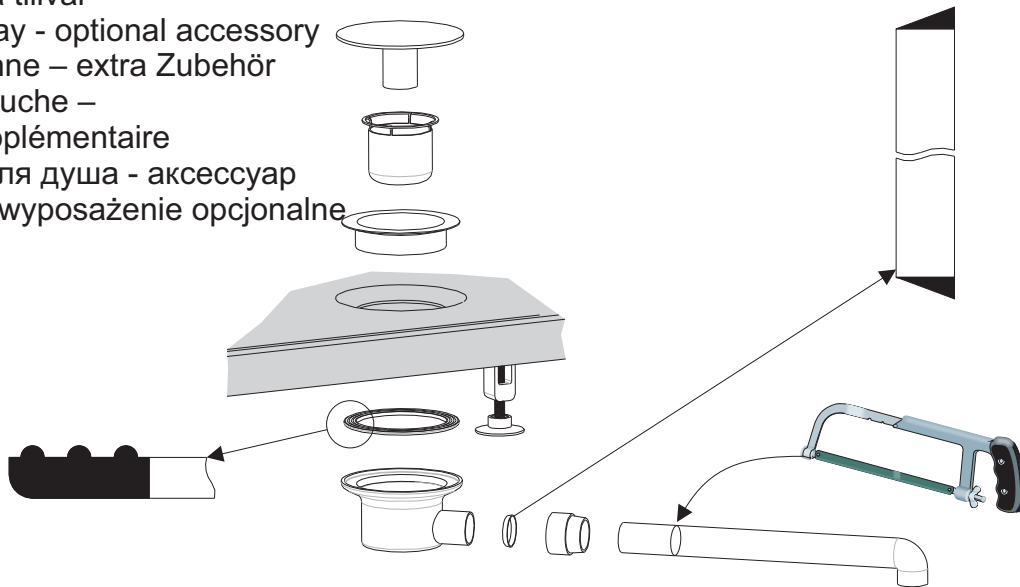


10

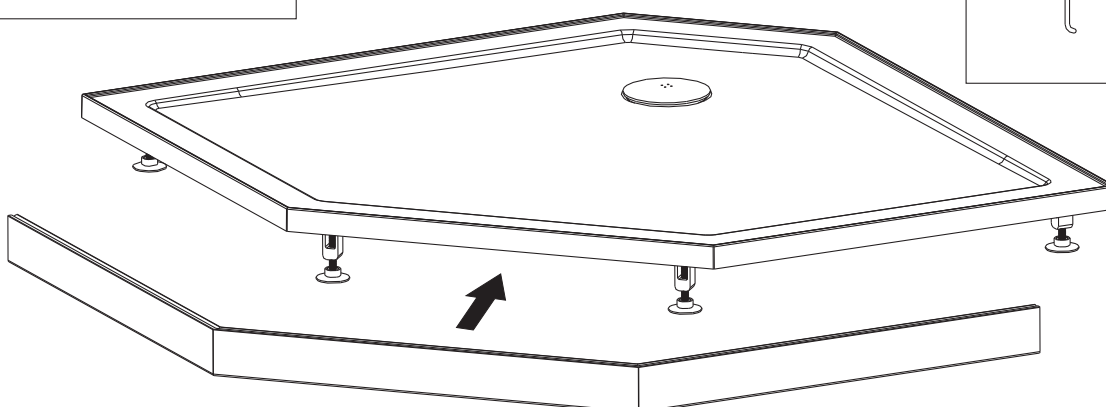
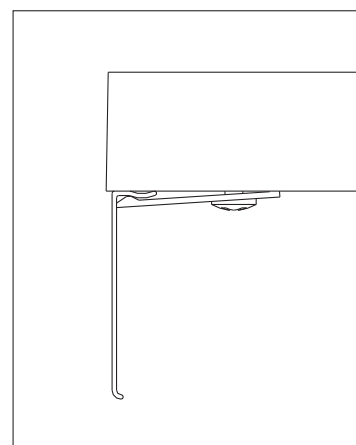
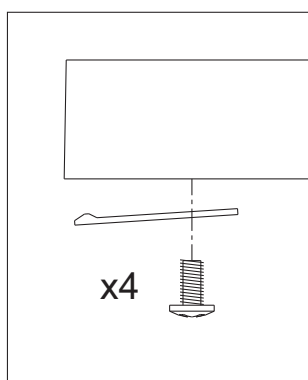
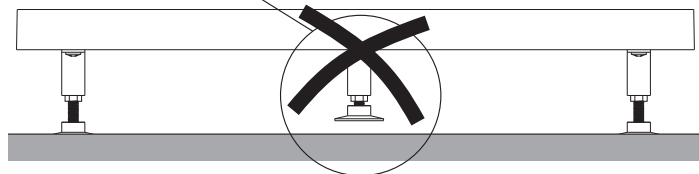
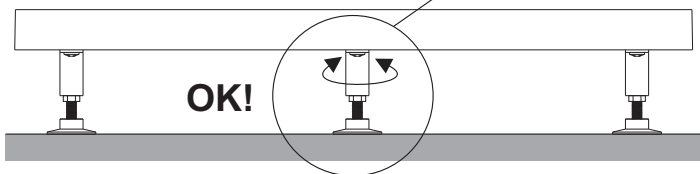
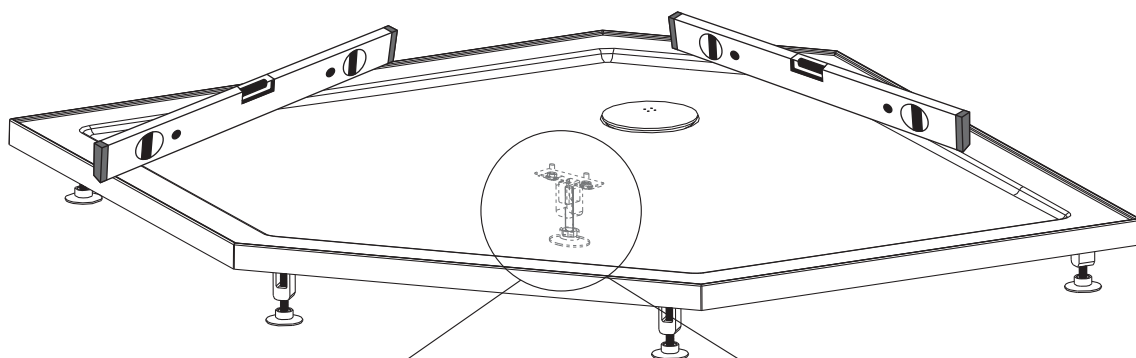
10



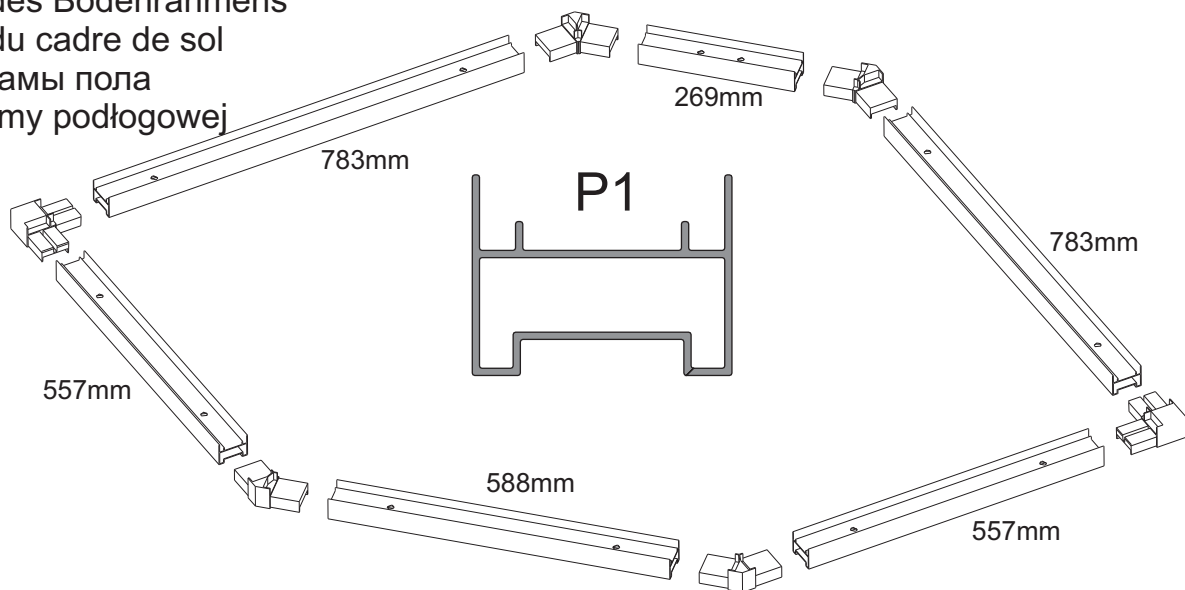
Kar - extra tillval
 Shower tray - optional accessory
 Duschwanne – extra Zubehör
 Bac de douche –
 option supplémentaire
 Поддон для душа - аксессуар
 Brodzik – wyposażenie opcjonalne



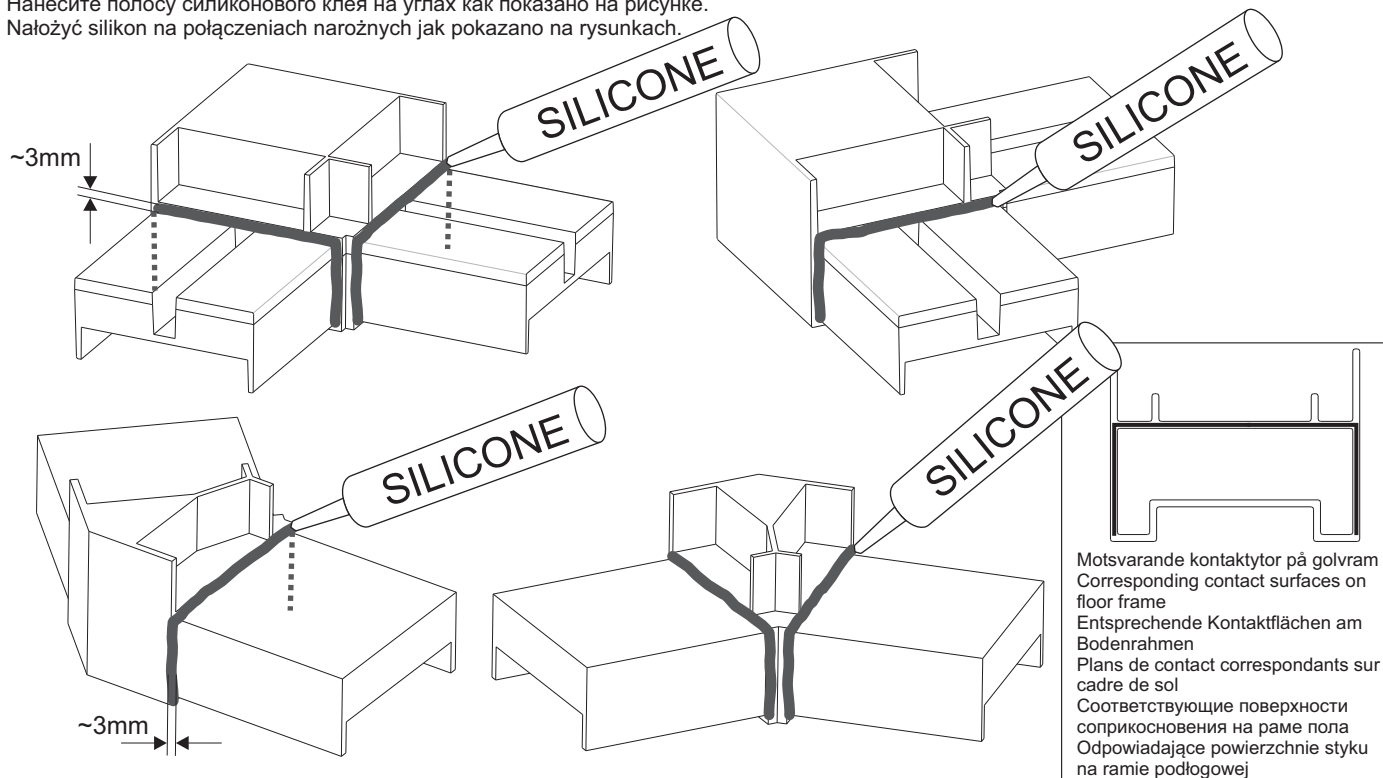
Kapa till önskad längd
 Cut to desired length
 Auf gewünschte Länge
 zuschneiden
 Couper à la longueur
 voulue
 Отрежьте до
 необходимой длины
 Dociąć do wymaganej
 długości



1 Montering av golvram
 Assembling the floor frame
 Montage des Bodenrahmens
 Montage du cadre de sol
 Монтаж рамы пола
 Montaż ramy podłogowej



Lägg en sträng med silikon på hörnknutarna enligt bilderna.
 Apply a string of silicone on the corner joints as shown.
 An den Eck- und T-Verbindungen einen Siliconstrang wie abgebildet auftragen.
 Appliquer un cordon de silicone aux angles selon les images.
 Нанесите полосу силиконового клея на углах как показано на рисунке.
 Nałożyć silikon na połączeniach narożnych jak pokazano na rysunkach.



Skjut in hörnknutarna i golvramsprofilerna

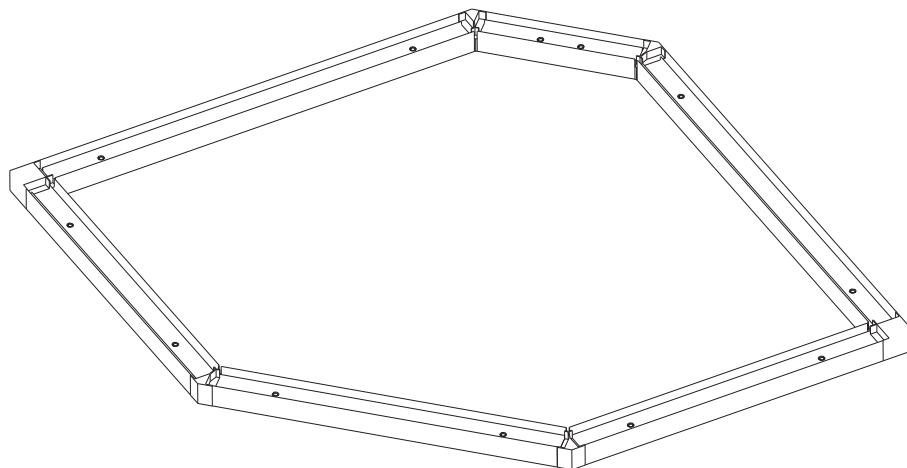
Push the corner joints into place in the profiles for the floor frame.

Eck- und T-Verbindungen in die Bodenrahmenprofile einstecken

Engager les éléments d'angle dans les profilés du cadre de sol

Задвиньте внутрь угловые связки в рейки рамы пола

Wcisnąć złącza narożne na miejsce w profilach ramy podłogowej.



2

Vänd golvramen upp och ned. Banka in hörnknutarna i golvramsprofilerna så att de säkert går i botten. Skruva fast hörnknutarna och sätt dit ställfötterna. Ställfötterna skruvas i botten.

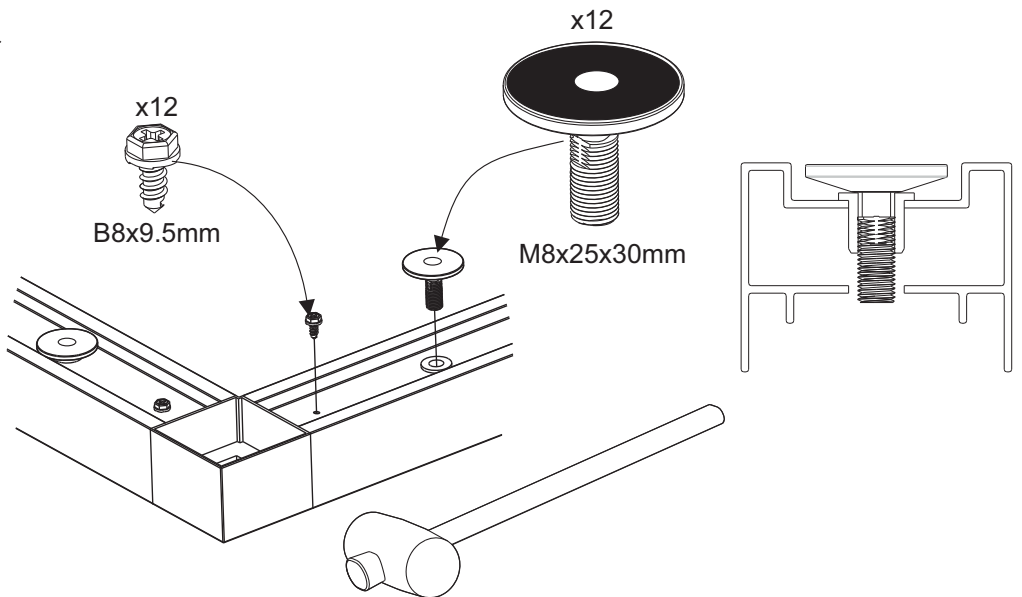
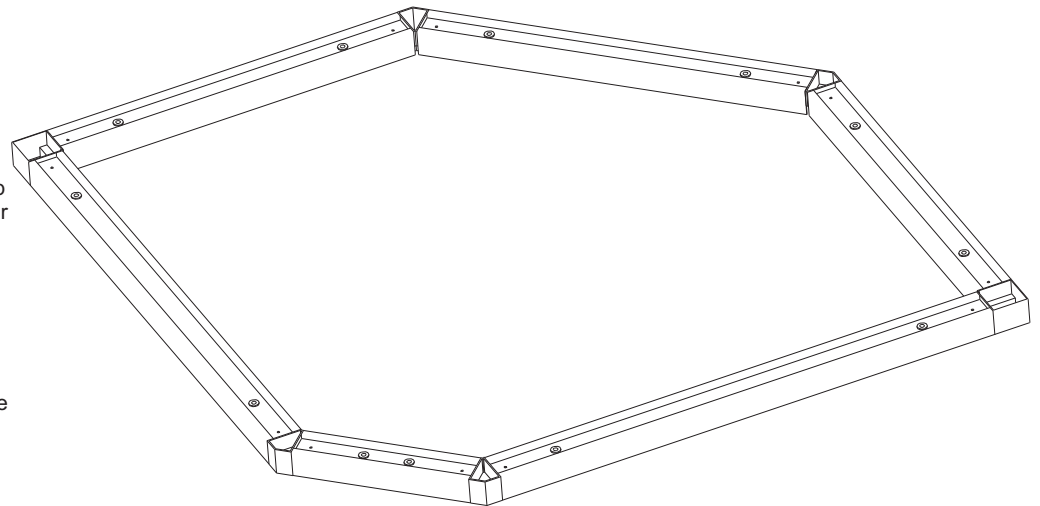
Turn the floor frame upside down. Tap the corner joints carefully into the floor frame profiles to make sure that they sit all the way in. Secure the corner joints with screws and fit the adjustable feet. Screw the adjustable feet in as far as they will go.

Bodenrahmen wenden. Eck- und T-Verbindungen bis zum Anschlag in die Bodenrahmenprofile einschlagen. Verbindungen festschrauben und Einstellfüße anbringen. Einstellfüße bis zum Anschlag einschrauben.

Retourner à l'envers le cadre de sol. Frapper sur les éléments d'angle pour les faire entrer entièrement dans les profilés du cadre de sol. Visser les éléments d'angle et placer les pieds réglables. Visser à fond les pieds réglables.

Переверните раму пола верхом вниз. Вбейте угловые связки в рейки рамы пола так, чтобы они хорошо вошли в днище. Закрепите угловые связки винтами и установите в них стальные лапки. Регулируемые лапки ввинчиваются в днище.

Odwrócić ramę podłogową do góry nogami. Zamontować złącza narożne w profilach ramy podłogowej, delikatnie je wbijając aż do końca. Przymocować złącza narożne wkłętami i zamocować regulowane stopki. Wkręcić regulowane stopki do oporu.



3

Vänd tillbaka golvramen. Torka bort eventuellt överflödigt silicon runt hörnknutarna.

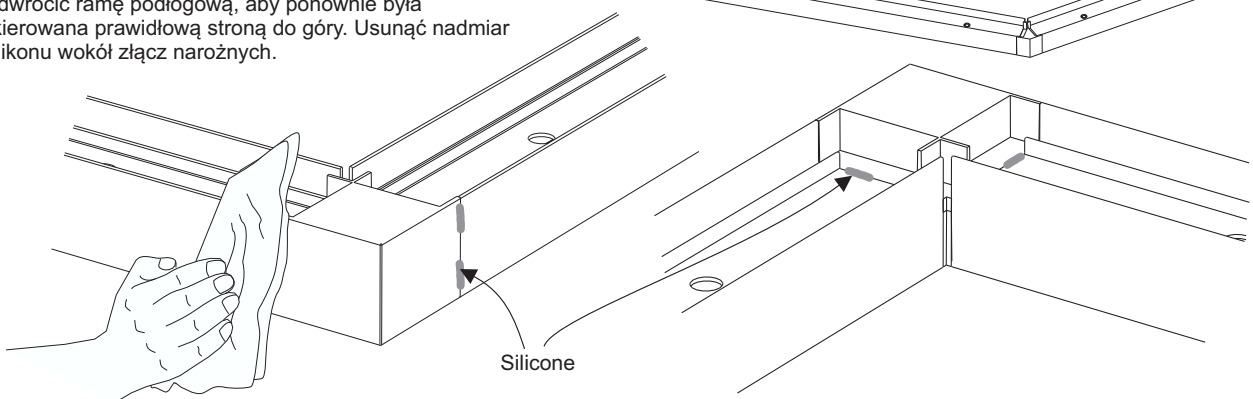
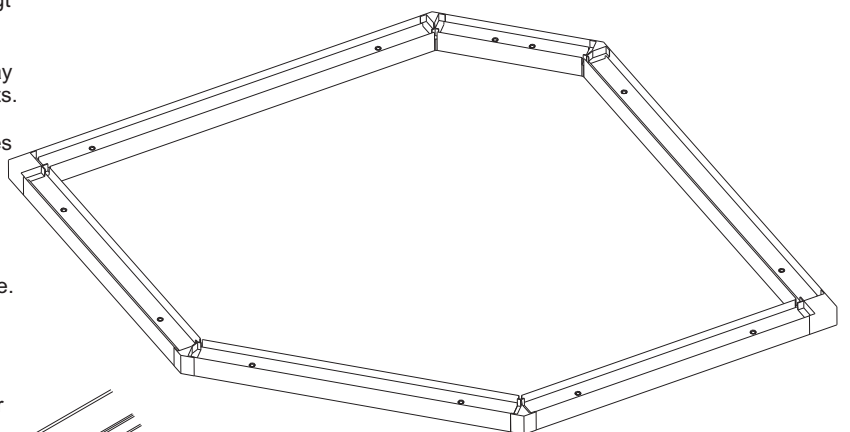
Turn the floor frame over so it is once again the right way up. Wipe off any silicone residue around the corner joints.

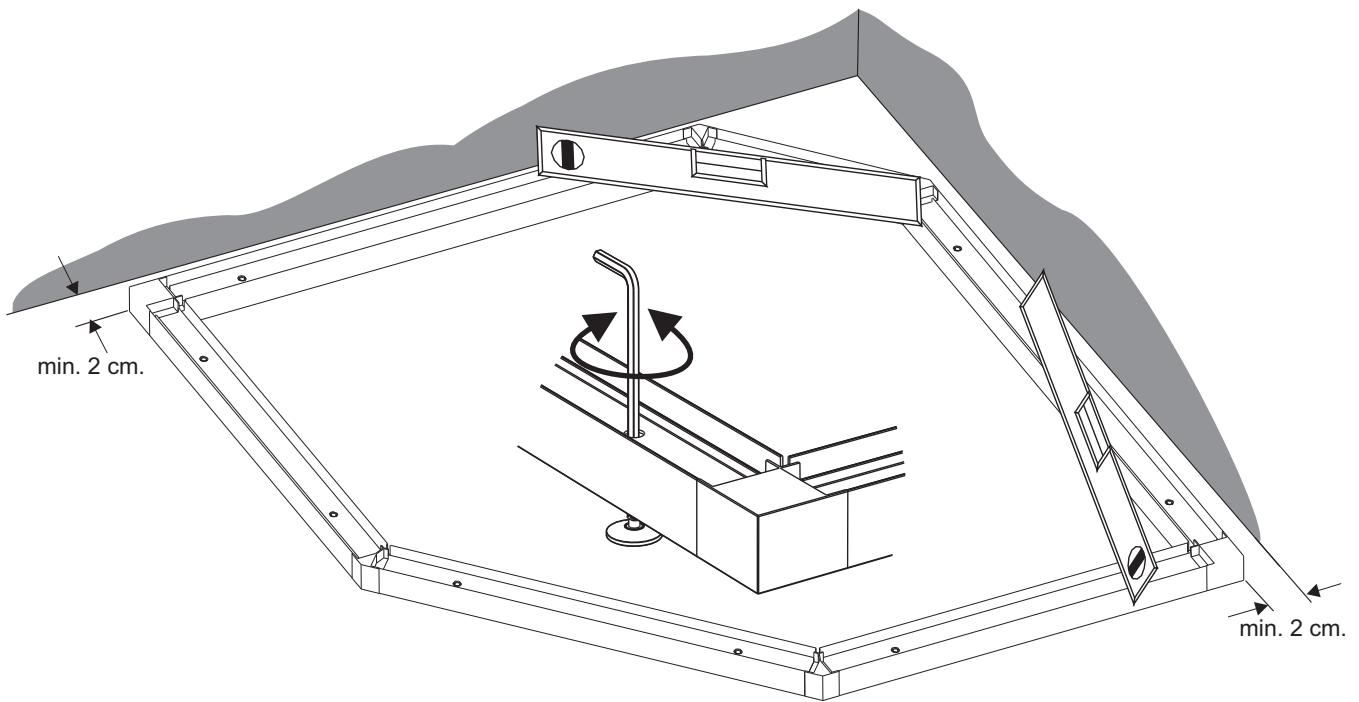
Bodenrahmen wieder wenden. Eventuell überschüssiges Silicon an den Eck- und T-Verbindungen abwischen.

Retourner à l'endroit le cadre de sol. Essuyer l'éventuel excédent de silicone autour des éléments d'angle.

Поверните опять раму пола в правильное положение. Протрите возможный избыток силикона вокруг угловых связок.

Odwrócić ramę podłogową, aby ponownie była skierowana prawidłową stroną do góry. Usunąć nadmiar silikonu wokół złącz narożnych.





Placera golvrmen där rummet ska stå. Kontrollera att ramen ligger plant, använd vattenpass. OBS! Det är ett absolut krav att golvrmen ligger plant "i våg" för att slutresultatet ska bli perfekt. Justera ställfötterna med insexnyckeln. Det är viktigt att ställföten hamnar under ytan där väggarna ska stå.

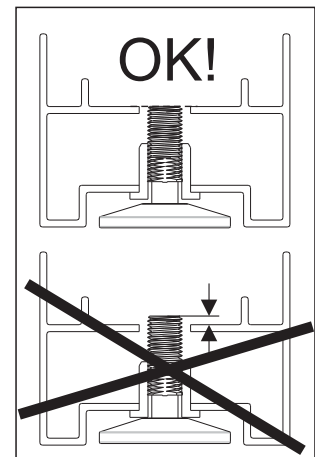
Move the floor frame to the exact location where the cabinet will stand. Use a spirit level to make sure that the floor frame is completely level on the floor. **IMPORTANT!** For a perfect end result, it is essential that the floor frame is absolutely level. Use the hex key to adjust the adjustable feet. It is important that the top of the thread on the adjustable feet is below the level of the bottom edge of the walls. (See the drawings.)

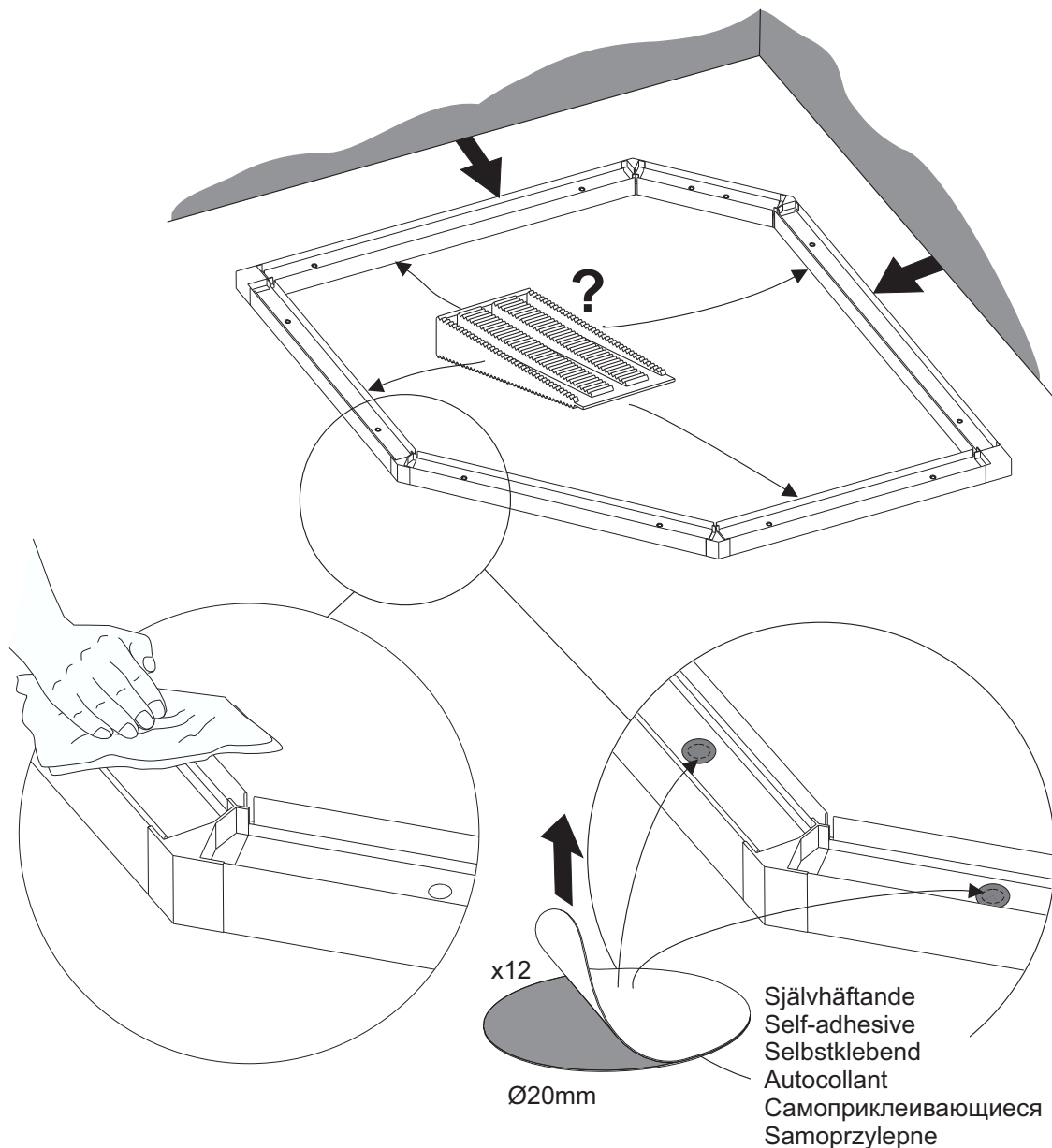
Bodenrahmen an der gewünschten Stelle positionieren. Auf ebene Lage des Rahmens achten, Wasserwaage verwenden. **ACHTUNG!** Damit ein perfektes Endergebnis gewährleistet ist, muss der Bodenrahmen unbedingt waagrecht liegen. Einstellfüße mit Innensechskantschlüssel einstellen. Die Einstellfüße dürfen nicht über die Auflagefläche für die Wände hinausragen (siehe Abb.).

Placer le cadre de sol à l'emplacement choisi pour la cabine. Vérifier que le cadre est posé à plat, utiliser un niveau à bulle. **ATTENTION !** Il est absolument indispensable que le cadre de sol soit bien horizontal pour que le résultat final soit parfait. Ajuster les pieds réglables à l'aide d'une clé six pans creux. Il est important que le pied réglable soit placé comme indiqué par la figure.

Установите раму пола там, где будет расположена комната. Проверьте, чтобы рама лежала плоско, пользуйтесь нивелиром. Внимание! Для достижения оптимального результата, рама пола должна лежать полностью горизонтально. Отрегулируйте регулируемые лапки шестигранником. Важно, чтобы регулируемые лапки опустились под поверхность, на которых будут стоять стенки.

Umieścić ramę podłogową w miejscu, gdzie kabina ma być finalnie zamontowana. Użyć poziomicy do dokładnego wypoziomowania ramy podłogowej względem podłogi. **WAŻNE!** W celu prawidłowego zamontowania kabiny ważne jest, aby rama podłogowa była dokładnie wypoziomowana. Do wyregulowania regulowanych stopek użyć klucza imbusowego. Bardzo ważne jest, aby górna część gwintu na regulowanej stopce była poniżej poziomu dolnej krawędzi ścianek (patrz rysunki).





Flytta ut golvramen om den står nära en vägg för att lätt kunna montera väggarna. Om golvramen inte är plan när den flyttats, lägg under kilar på de ställen som behöver. Torka rent runt hålen ovanför ställfötterna och sätt dit tätningsskivorna.

For easier assembly, pull the floor frame out into the room if it is close to a wall. If this results in the floor frame no longer being level, use wedges where needed to level it up. Wipe clean around the holes above the adjustable feet and then cover the holes with the self-adhesive circular sealing pads.

Den Bodenrahmen gegebenenfalls von der Wand abrücken, um die Montage der Wände zu erleichtern. Bei eventuell auftretenden Unebenheiten Keile unterlegen. Den Bereich um die Löcher über den Einstellfüßen abwischen und die runden Abdeckungen aufkleben.

Si le cadre de sol est proche d'un mur, le déplacer afin de pouvoir monter les cloisons. Si le cadre de sol n'est plus d'aplomb après avoir été déplacé, poser des cales aux endroits où c'est nécessaire. Nettoyer autour des trous au-dessus des pieds réglables et coller les caches autocollants.

Выдвиньте раму пола, если она стоит рядом со стенкой, чтобы было легче монтировать стенки. Если рама пола не расположена горизонтально при перемещении, подложите клинья там, где это необходимо. Протрите начисто вокруг отверстия над регулируемыми лапками и наложите круглые прокладки.

W celu łatwiejszego montażu można ramę podłogową przesunąć na środek pomieszczenia. Jeśli po przesunięciu rama podłogowa nie jest w poziomie należy użyć klinów do wy poziomowania jej na czas montażu. Wyczyść otwory nad regulowanymi stopkami, a następnie przykryć otwory samoprzylepnymi, okrągłymi podkładkami uszczelniającymi.

Alt. 1 Glas på utsidan (Glas på insidan se nästa sida)

Alt. 1 Glass on the outside (For glass on the inside, see next page)

Alt. 1 Glas an der Außenseite (Glas an der Innenseite siehe nächste Seite)

Alt. 1 Verre à l'extérieur (Verre à l'intérieur, voir page suivante)

Альт. 1 Стекло с наружной стороны (Стекло с внутренней стороны, см. следующую страницу)

Wer. 1 Szyba na zewnątrz (szyba od wewnątrz pokazana na następnej stronie)

6A

Skruva alltid dit den översta skruven först, sedan den nedersta och till sist de båda skruvarna i mitten.

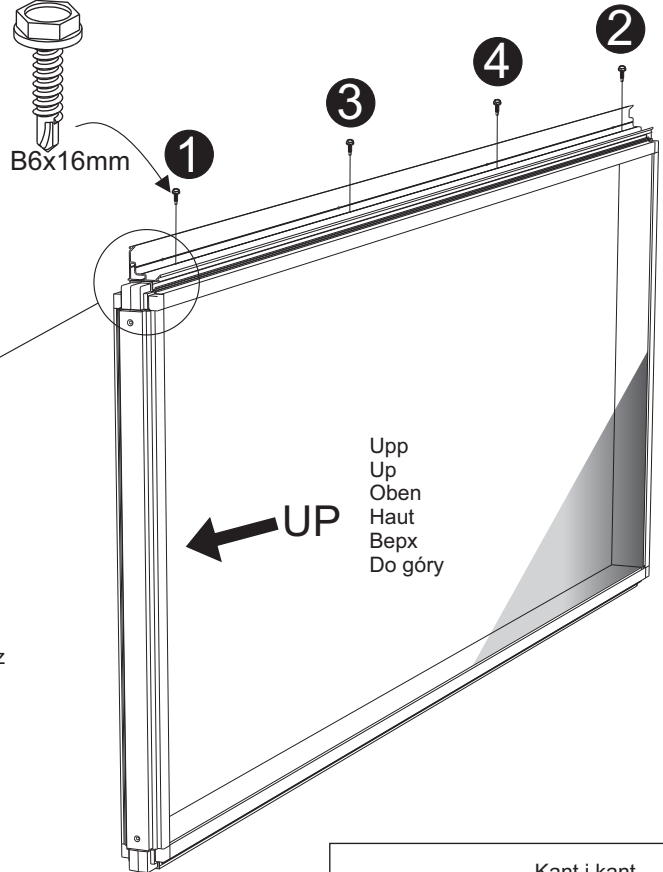
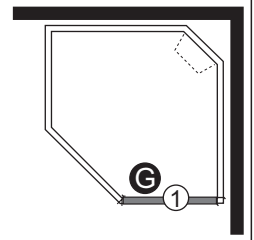
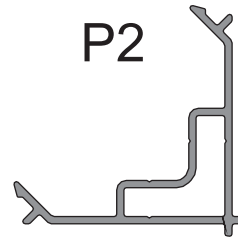
Always start with the top screw, then the bottom screw and finally the two middle screws.

Zuerst die obere Schraube, dann die untere und abschließend die beiden mittleren Schrauben anbringen.

Toujours commencer à visser la vis du haut, puis celle du bas, et enfin les deux vis du milieu.

Начинайте ввинчивать всегда с первого винта, потом ввинтите нижний винт и в конце оба винта по середине.

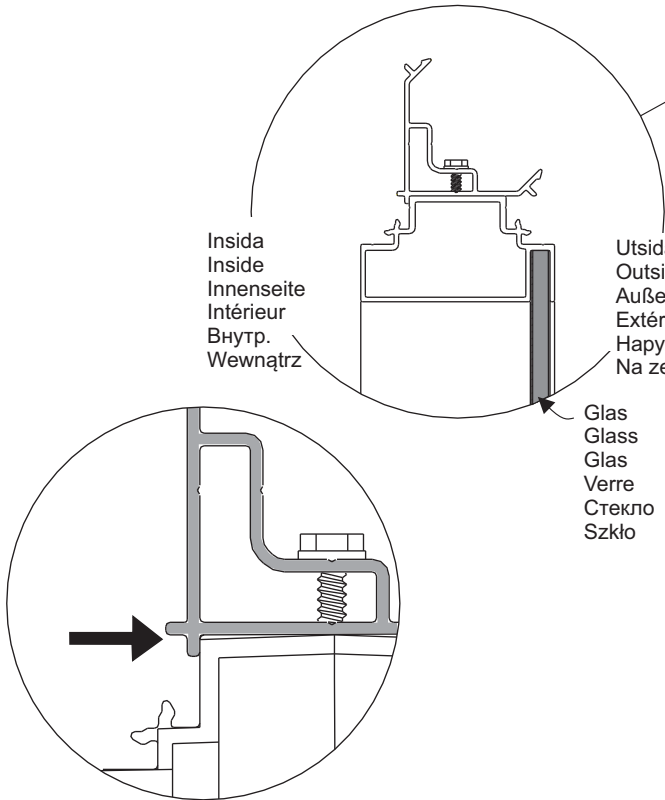
Przykręcanie należy zawsze zaczynać od śrub górnych, następnie dolne, a na końcu śruby środkowe.



Insida
Inside
Innenseite
Intérieur
Внутр.
Wewnątrz

Utsida
Outside
Außenseite
Extérieur
Наруж.
Na zewnątrz

Glas
Glass
Glas
Verre
Стекло
Szkoło



OBS! Det är viktigt att hörnprofilen ligger dikt an mot väggen. Tryck profilen mot väggen när den skruvas i.

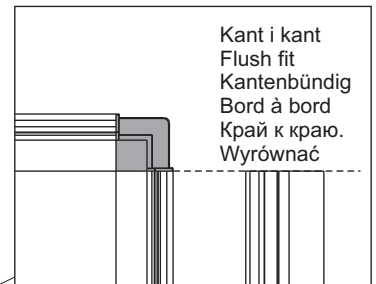
IMPORTANT! Make sure the corner profile fits perfectly flush against the wall. Press the profile against the wall while screwing it into place.

ACHTUNG! Die Eck- und T-Verbindungen müssen dicht an der Wand anliegen. Das Profil beim Festschrauben an der Wand andrücken.

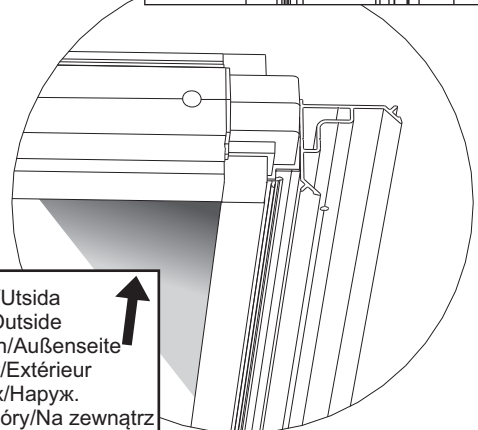
ATTENTION ! Il est important que le profilé d'angle soit bien plaqué contre la cloison. Pendant l'assemblage, presser le profilé contre la cloison.

Внимание! Важно, чтобы угловые рейки плотно прилегали к стенке. Прижимайте рейку к стенке, когда будете её привинчивать.

WAŻNE! Należy upewnić się czy profile narożne są idealnie dopasowane do elementu ścianki. Podczas dokręcania profil należy docisnąć do ścianki.



Upp/Utsida
Up/Outside
Oben/Außenseite
Haut/Extérieur
Верх/Наруж.
Do góry/Na zewnątrz



Alt. 2 Glas på insidan (Glas på utsidan se föregående sida)

Alt. 2 Glass on the inside (For glass on the outside, see previous page)

Alt. 2 Glas an der Innenseite (Glas an der Außenseite siehe vorstehende Seite)

Alt. 2 Verre à l'intérieur (Verre à l'extérieur, voir page précédente)

Альт. 2 Стекло с внутренней стороны (Стекло с наружной стороны, см. предыдущую страницу)

Wer. 2 Szyba od wewnątrz (szyba na zewnątrz pokazana na poprzedniej stronie)

6B

Skruva alltid dit den översta skruven först, sedan den nedersta och till sist de båda skruvarna i mitten.

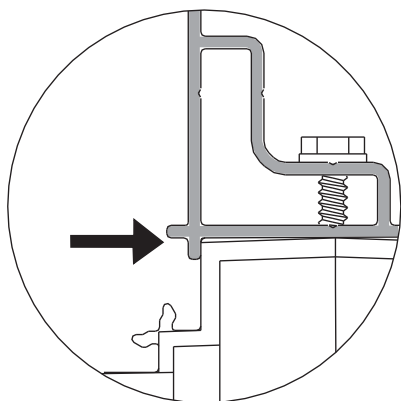
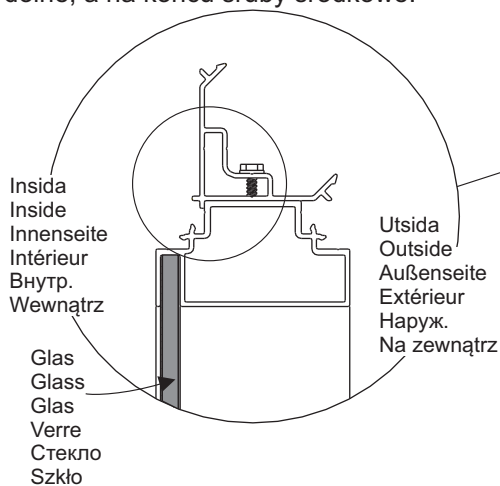
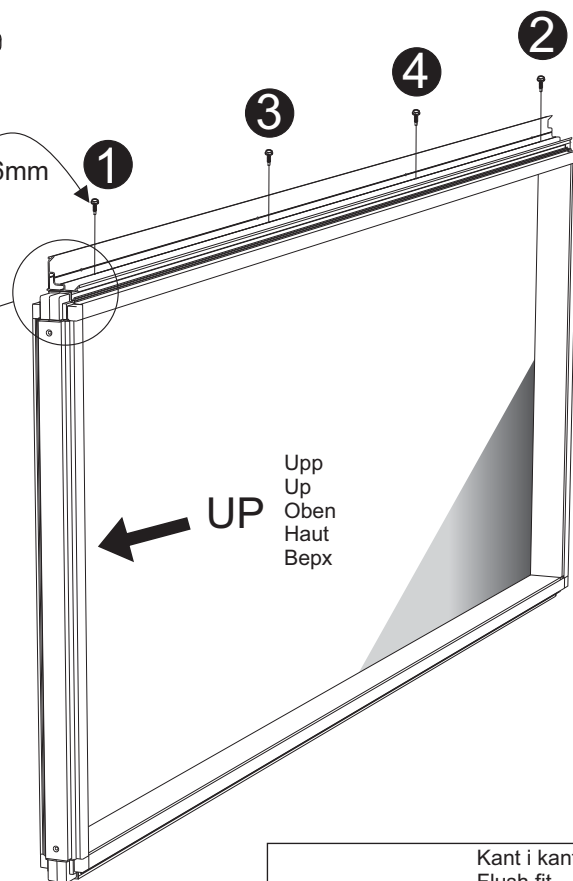
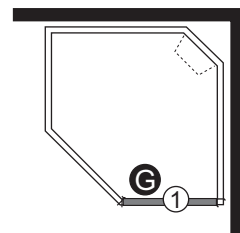
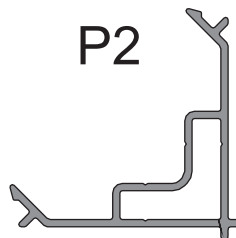
Always start with the top screw, then the bottom screw and finally the two middle screws.

Zuerst die obere Schraube, dann die untere und abschließend die beiden mittleren Schrauben anbringen.

Toujours commencer à visser la vis du haut, puis celle du bas, et enfin les deux vis du milieu.

Начинайте ввинчивать всегда с первого винта, потом ввинтите нижний винт и в конце оба винта посередине.

Przykręcanie należy zawsze zaczynać od śrub górnych, następnie dolne, a na końcu śruby środkowe.



OBS! Det är viktigt att hörnprofilen ligger dikt an mot väggen. Tryck profilen mot väggen när den skruvas i.

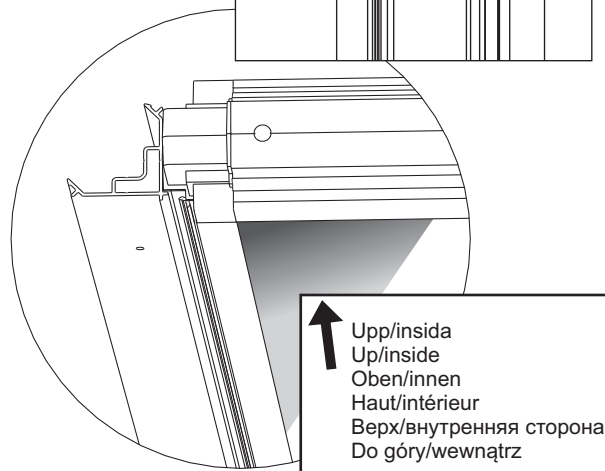
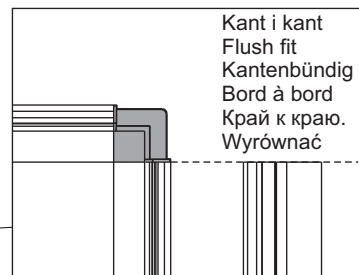
IMPORTANT! Make sure the corner profile fits perfectly flush against the wall. Press the profile against the wall while screwing it into place.

ACHTUNG! Die Eck- und T-Verbindungen müssen dicht an der Wand anliegen. Das Profil beim Festschrauben an der Wand andrücken.

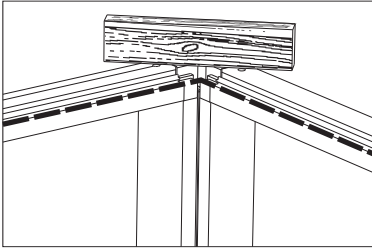
ATTENTION ! Il est important que le profilé d'angle soit bien plaqué contre la cloison. Pendant l'assemblage, presser le profilé contre la cloison.

Внимание! Важно, чтобы угловые рейки плотно прилегали к стенке. Прижимайте рейку к стенке, когда будете её привинчивать.

WAŻNE! Należy upewnić się czy profile narożne są idealnie dopasowane do elementu ścianki. Podczas dokręcania profil należy docisnąć do ścianki.



7



OBS! Det är viktigt att väggarna är i jämnhöjd i hörnen.

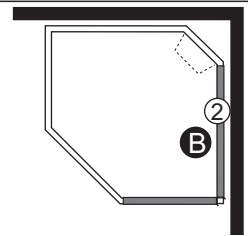
IMPORTANT! The walls must be perfectly level where they meet at the corners.

ACHTUNG! Die Wände müssen an den Ecken auf gleicher Höhe liegen.

ATTENTION ! Il est important que les cloisons soient au même niveau dans les angles.

Внимание! Важно, чтобы стенки были на одинаковой высоте в углу.

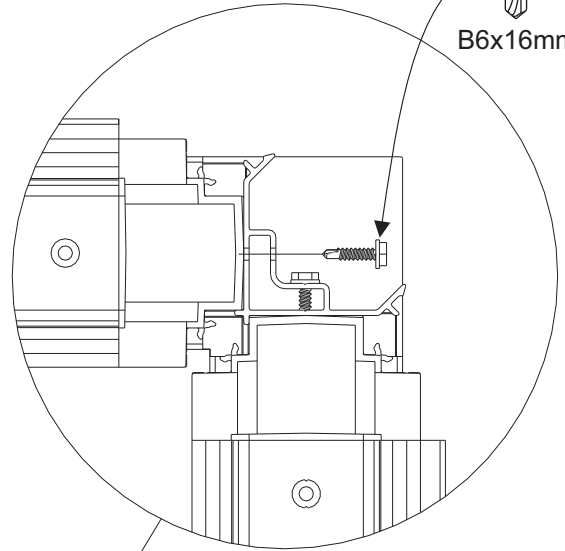
WAŻNE! Ścianki w narożniku muszą być dokładnie na tym samym poziomie.



x4



B6x16mm



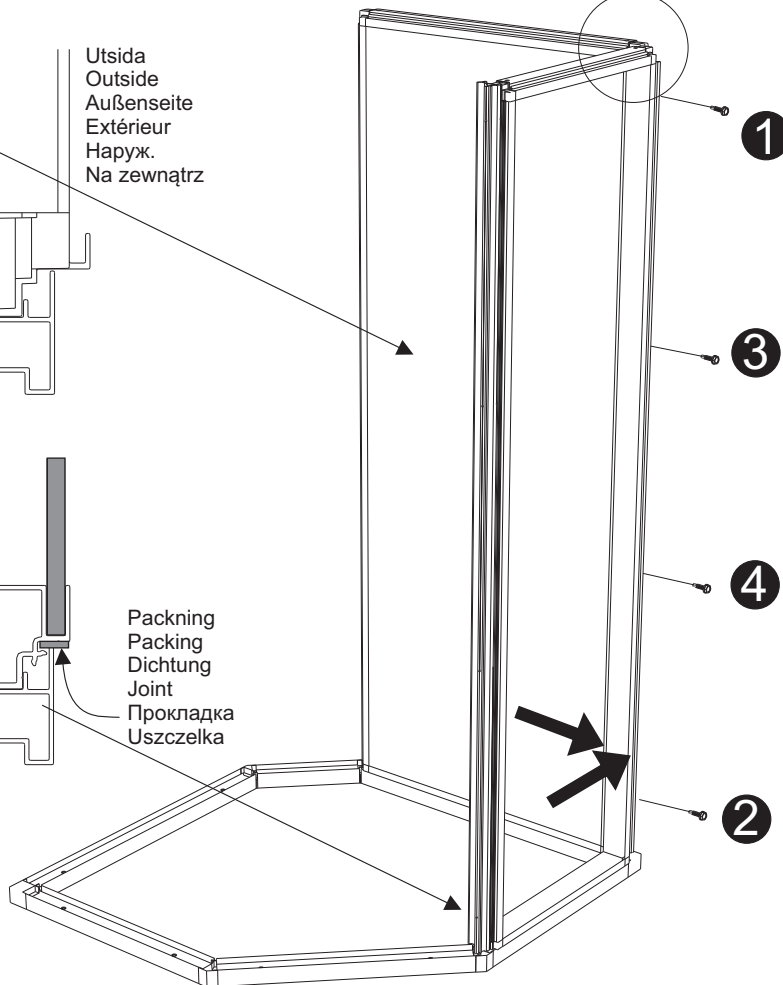
Insida
Inside
Innenseite
Intérieur
Внутр.
Wewnątrz

Utsida
Outside
Außenseite
Extérieur
Наруж.
Na zewnątrz

Packning
Packing
Dichtung
Joint
Прокладка
Uszczelka

Packning
Packing
Dichtung
Joint
Прокладка
Uszczelka

Packning
Packing
Dichtung
Joint
Прокладка
Uszczelka



1

3

4

2

Tryck ihop väggarna när de skruvas samman.

Push the walls together while they are being screwed together.

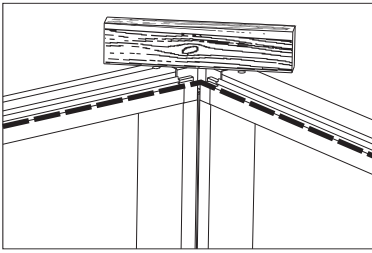
Wände beim Zusammenschrauben zusammendrücken.

Pour visser les cloisons, les maintenir fermement assemblées.

Прижимайте стенки одну к другой, когда будете соединять их винтами.

Podczas skręcania ścianek należy je ze sobą trzymać dokładnie połączone.

8



OBS! Det är viktigt att väggarna är i jämnhöjd i hörnen.

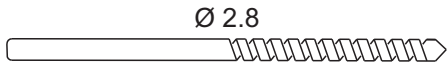
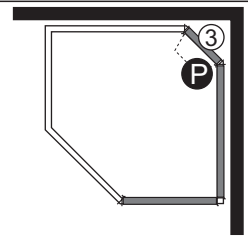
IMPORTANT! The walls must be perfectly level where they meet at the corners.

ACHTUNG! Die Wände müssen an den Ecken auf gleicher Höhe liegen.

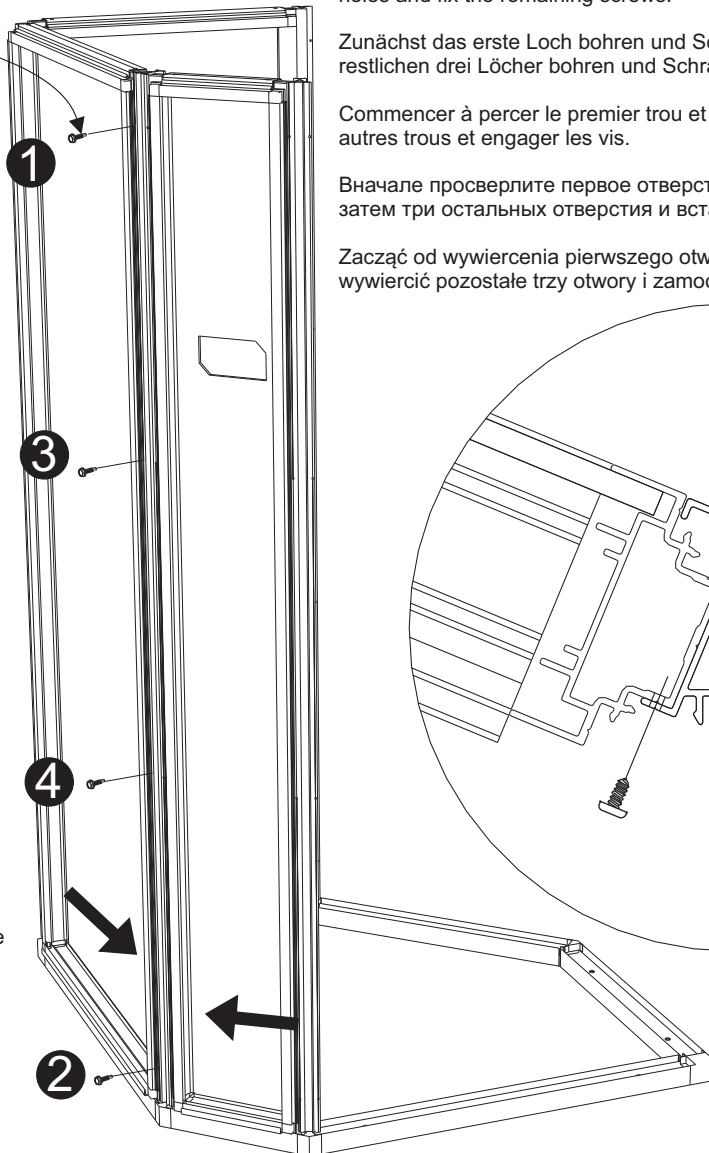
ATTENTION ! Il est important que les cloisons soient au même niveau dans les angles.

Внимание! Важно, чтобы стенки были на одинаковой высоте в углу.

WAŻNE! Ścianki w narożniku muszą być dokładnie na tym samym poziomie.



x4
B6x6.5mm



Börja med att borra första hålet och skruva i skruven. Borra sedan de tre resterande hålen och sätt i skruvarna.

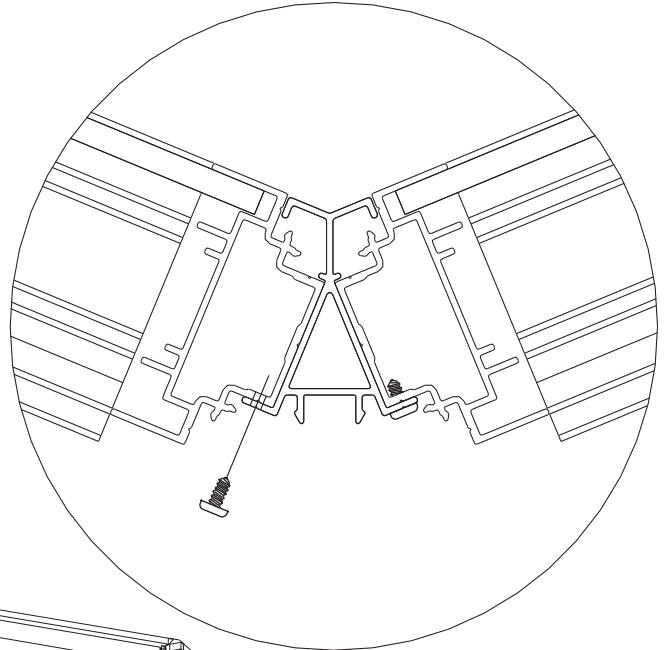
Start by drilling the first hole and fixing the screw. Then drill the remaining three holes and fix the remaining screws.

Zunächst das erste Loch bohren und Schraube einschrauben. Anschließend die restlichen drei Löcher bohren und Schrauben einsetzen.

Commencer à percer le premier trou et visser la vis. Percer ensuite les trois autres trous et engager les vis.

Вначале просверлите первое отверстие и затем ввинтите винт. Просверлите затем три остальных отверстия и вставьте винты.

Zacząć od wywierzenia pierwszego otworu i zamocowania wkrętu. Następnie wywiercić pozostałe trzy otwory i zamocować pozostałe wkręty.



Tryck ihop väggarna vid borrhningen.

Push the walls together while drilling.

Wände beim Bohren zusammendrücken.

Pendant le perçage des cloisons, les maintenir fermement assemblées.

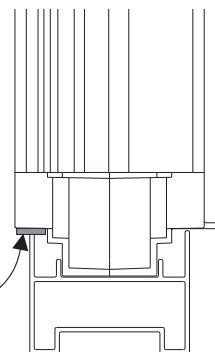
Прижимайте стенки одну к другой, когда будете сверлить.

Podczas wiercenie ścisnąć ścianki razem.

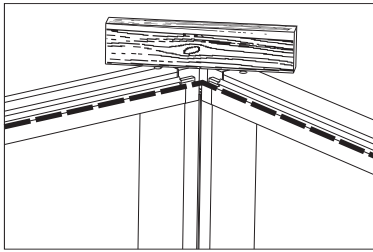
Insida
Inside
Innenseite
Intérieur
Внутр.
Wewnątrz

Utsida
Outside
Außenseite
Extérieur
Наруж.
Na zewnątrz

Packning
Packing
Dichtung
Joint
Прокладка
Uszczelka



9



OBS! Det är viktigt att väggarna är i jämnhöjd i hörnen.

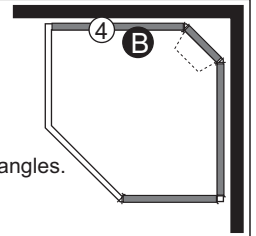
IMPORTANT! The walls must be perfectly level where they meet at the corners.

ACHTUNG! Die Wände müssen an den Ecken auf gleicher Höhe liegen.

ATTENTION ! Il est important que les cloisons soient au même niveau dans les angles.

Внимание! Важно, чтобы стенки были на одинаковой высоте в углу.

WAŻNE! Ścianki w narożniku muszą być dokładnie na tym samym poziomie.



Börja med att borra första hålet och skruva i skruven. Borra sedan de tre resterande hålen och sätt i skruvarna.

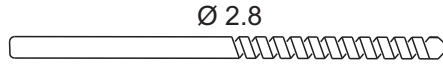
Start by drilling the first hole and fixing the screw. Then drill the remaining three holes and fix the remaining screws.

Zunächst das erste Loch bohren und Schraube einschrauben. Anschließend die restlichen drei Löcher bohren und Schrauben einsetzen.

Commencer à percer le premier trou et visser la vis. Percer ensuite les trois autres trous et engager les vis.

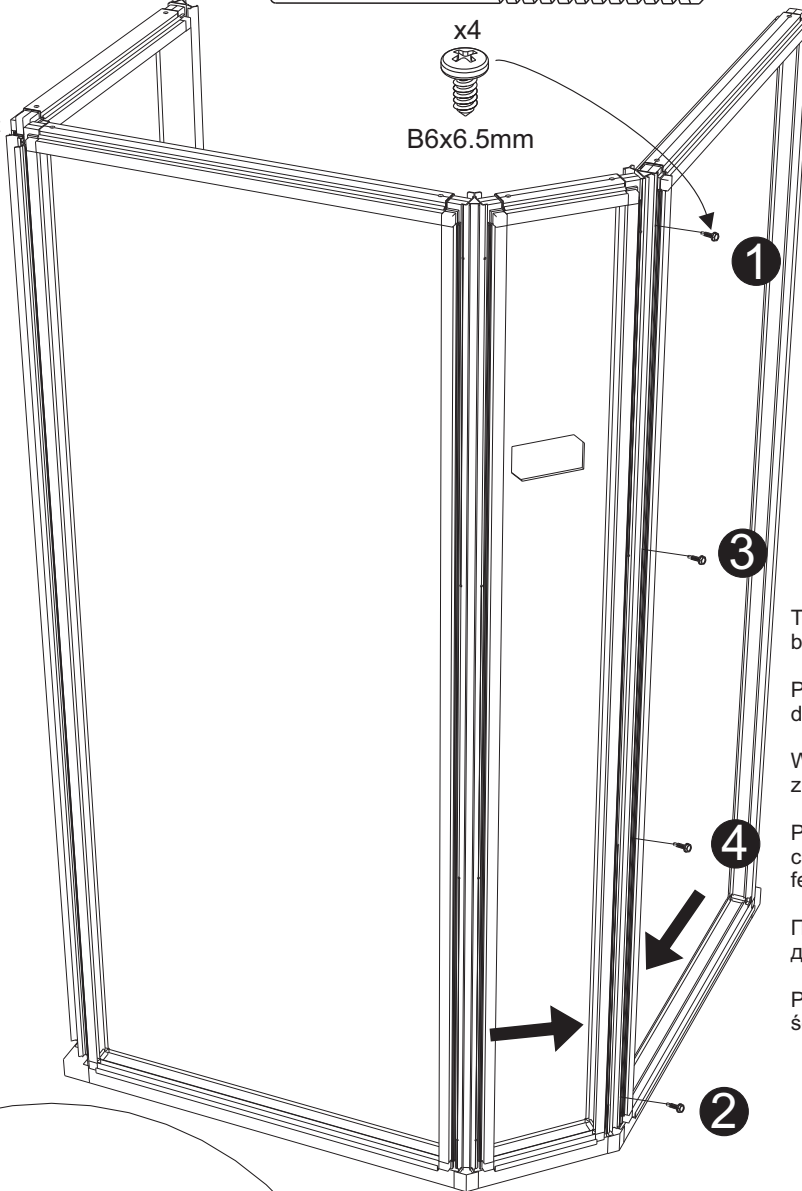
Вначале просверлите первое отверстие и затем ввинтите винт. Просверлите затем три остальных отверстия и вставьте винты.

Zacząć od wywiercenia pierwszego otworu i zamocowania wkrętu. Następnie wywiercić pozostałe trzy otwory i zamocować pozostałe wkręty.



x4

B6x6.5mm



Tryck ihop väggarna vid borringen.

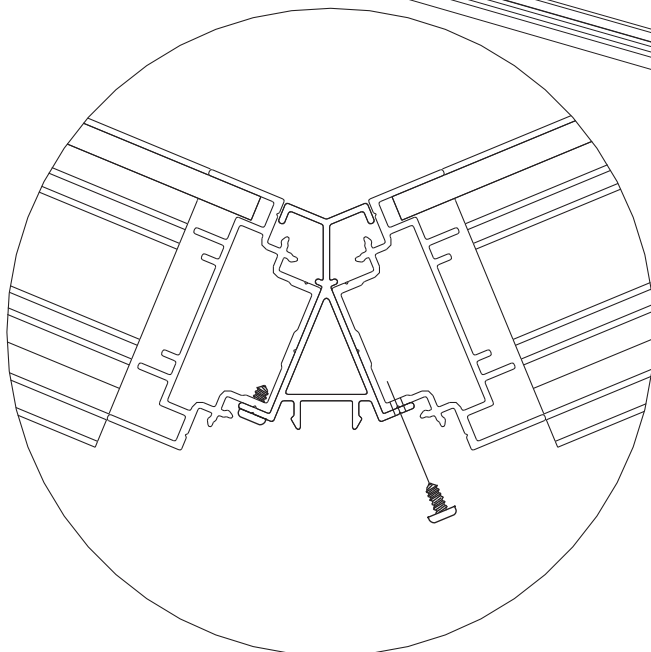
Push the walls together while drilling.

Wände beim Bohren zusammendrücken.

Pendant le perçage des cloisons, les maintenir fermement assemblées.

Прижимайте стенки одну к другой, когда будете сверлить.

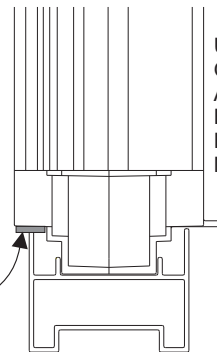
Podczas wiercenie ścisnąć ścianki razem.



Insida
Inside
Innenseite
Intérieur
Внутр.
Wewnątrz

Utsida
Outside
Außenseite
Extérieur
Наруж.
Na zewnątrz

Packning
Packing
Dichtung
Joint
Прокладка
Uszczelka



10

Dörren levereras högerhängd. För att göra om dörren till vänsterhängd gör enligt bilderna på följande två sidor. Ska dörren vara högerhängd gå direkt till bild 12.

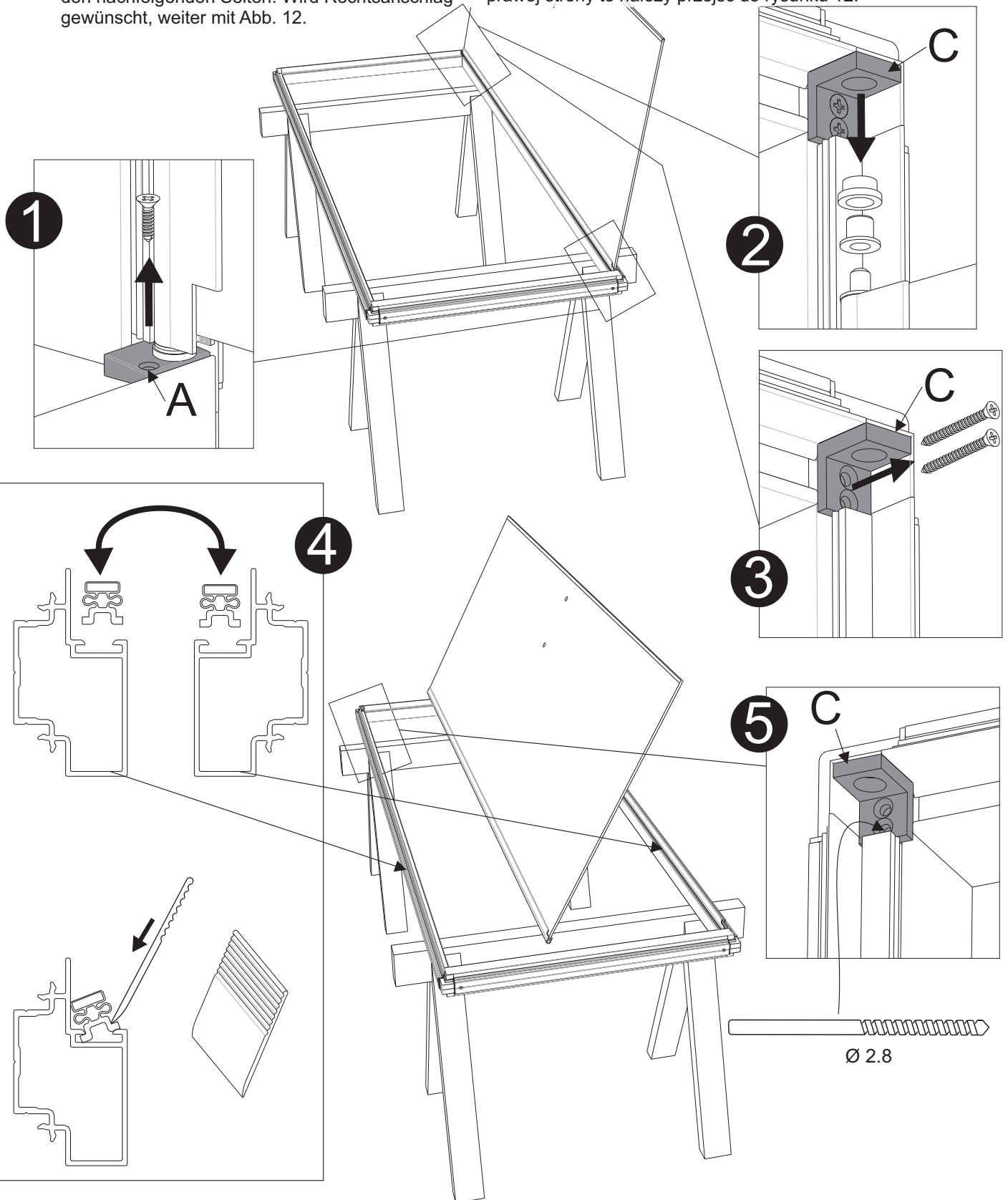
The door is supplied with hinges on the right-hand side. To move the hinges to the left-hand side, follow the pictograph instructions on the next two pages. If you are fitting a door with hinges on the right-hand side, go directly to figure 12.

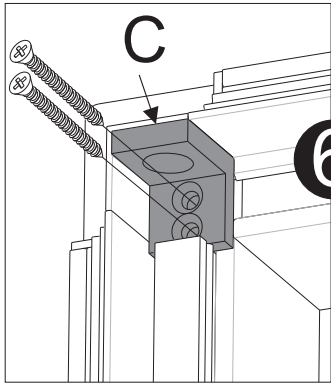
Tür bei Lieferung mit Rechtsanschlag. Für Umbau der Tür auf Linksanschlag siehe Abbildungen auf den nachfolgenden Seiten. Wird Rechtsanschlag gewünscht, weiter mit Abb. 12.

La porte est livrée suspendue à droite. Pour modifier la porte et la rendre suspendue à gauche, procéder comme indiqué sur les images des deux pages suivantes. Si la porte doit être suspendue à droite, passer directement à l'image 12.

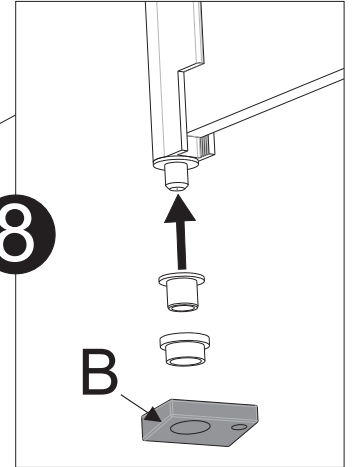
Дверь поставляется с петлями с правой стороны. Чтобы дверь открывалась на петлях с левой стороны, выполните действия на следующих двух страницах. Если дверь открывается на петлях с правой стороны, перейдите к иллюстрации 12.

Drzwi dostarczane są z zawiasami z prawej strony. Aby przesunąć zawiasy na lewą stronę należy postępować zgodnie z rysunkami na następnej stronie. Jeśli montowane są drzwi z zawiasami z prawej strony to należy przejść do rysunku 12.

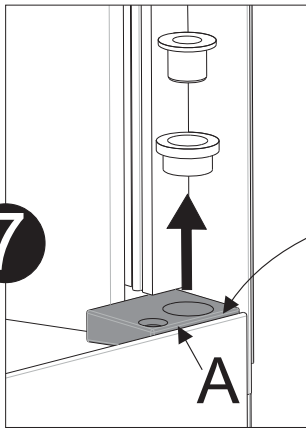




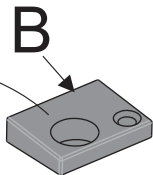
6



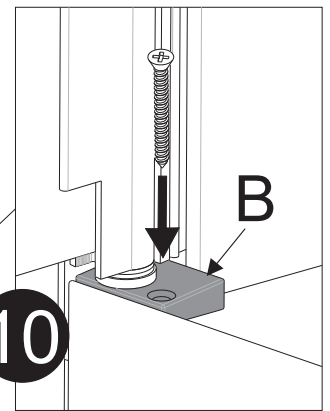
8



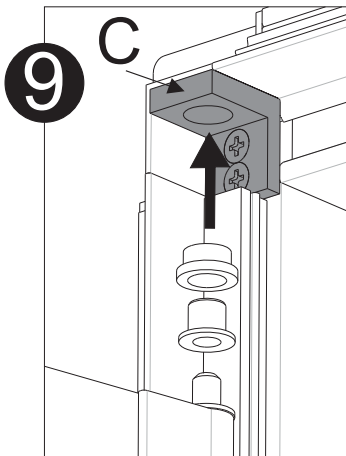
7



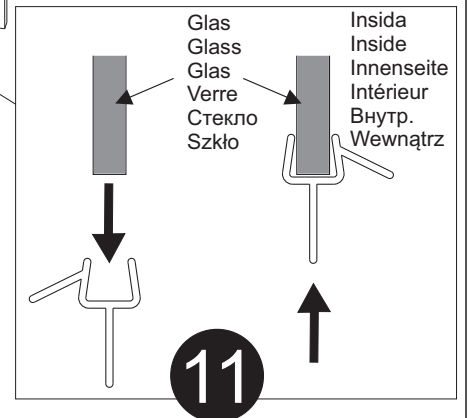
25x18x7mm



10

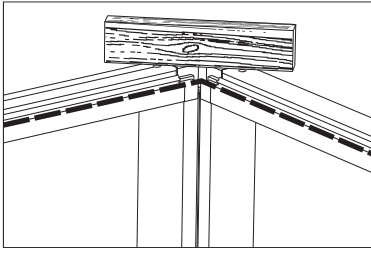


9



11

12



OBS! Det är viktigt att väggarna är i jämnhöjd i hörnen.

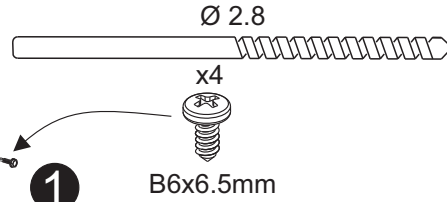
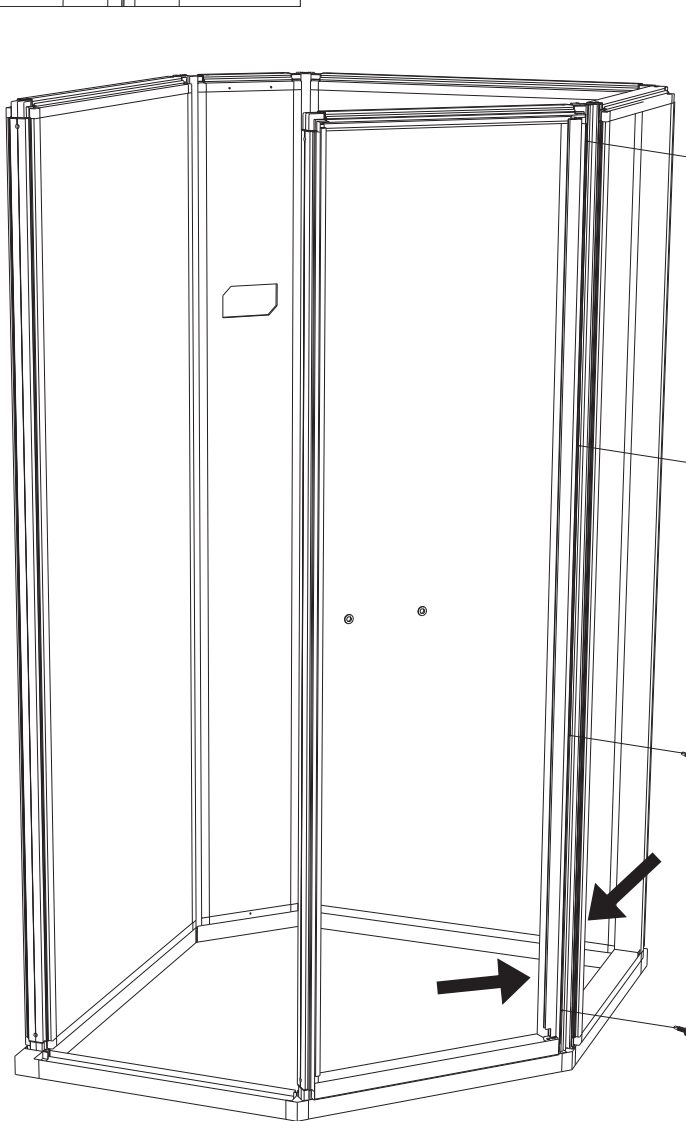
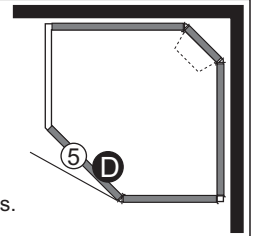
IMPORTANT! The walls must be perfectly level where they meet at the corners.

ACHTUNG! Die Wände müssen an den Ecken auf gleicher Höhe liegen.

ATTENTION ! Il est important que les cloisons soient au même niveau dans les angles.

Внимание! Важно, чтобы стенки были на одинаковой высоте в углу.

WAŻNE! Ścianki w narożniku muszą być dokładnie na tym samym poziomie.



Börja med att borra första hålet och skruva i skruvarna. Borra sedan de tre resterande hålen och sätt i skruvarna.

Start by drilling the first hole and fixing the screw. Then drill the remaining three holes and fix the remaining screws.

Zunächst das erste Loch bohren und Schraube einschrauben. Anschließend die restlichen drei Löcher bohren und Schrauben einsetzen.

Commencer à percer le premier trou et visser la vis. Percer ensuite les trois autres trous et engager les vis.

Вначале просверлите первое отверстие и затем ввинтите винт. Просверлите затем три остальных отверстия и вставьте винты.

Zacząć od wywiercenia pierwszego otworu i zamocowania wkrętu. Następnie wywiercić pozostałe trzy otwory i zamocować pozostałe wkręty.

Tryck ihop väggarna vid borrningen.

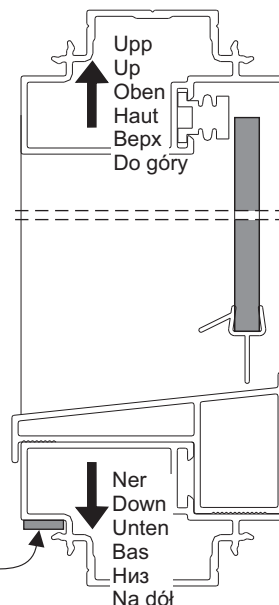
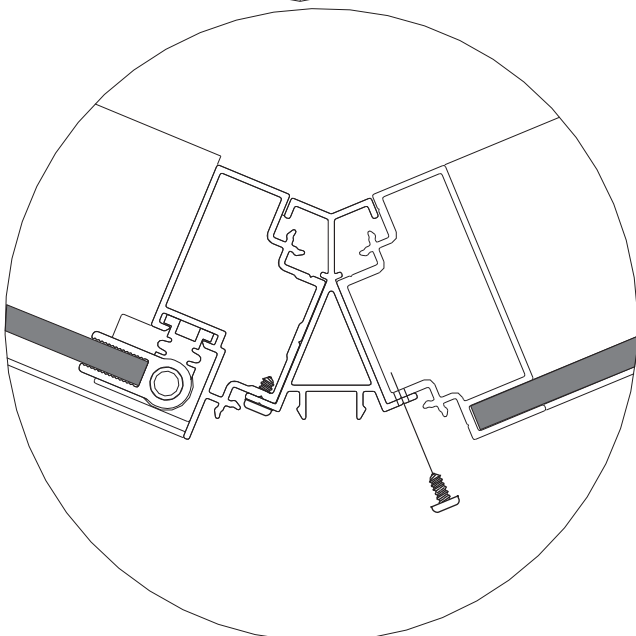
Push the walls together while drilling.

Wände beim Bohren zusammendrücken.

Pendant le perçage des cloisons, les maintenir fermement assemblées.

Прижимайте стенки одну к другой, когда будете сверлить.

Podczas wiercenie ścisnąć ścianki razem.



Insida
Inside
Innenseite
Intérieur
Внутр.
Wewnątrz

Utsida
Outside
Außenseite
Extérieur
Наруж.
Na zewnątrz

Packning
Packing
Dichtung
Joint
Прокладка
Uszczelka

Alt. 1 Glas på utsidan (Glas på insidan se nästa sida)

Alt. 1 Glass on the outside (For glass on the inside, see next page)

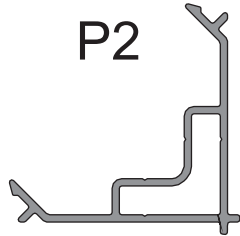
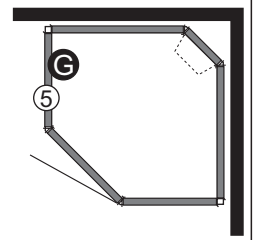
Alt. 1 Glas an der Außenseite (Glas an der Innenseite siehe nächste Seite)

Alt. 1 Verre à l'extérieur (Verre à l'intérieur, voir page suivante)

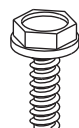
Альт. 1 Стекло с наружной стороны (Стекло с внутренней стороны, см. следующую страницу)

Wer. 1 Szyba na zewnątrz (szyba od wewnątrz pokazana na następnej stronie)

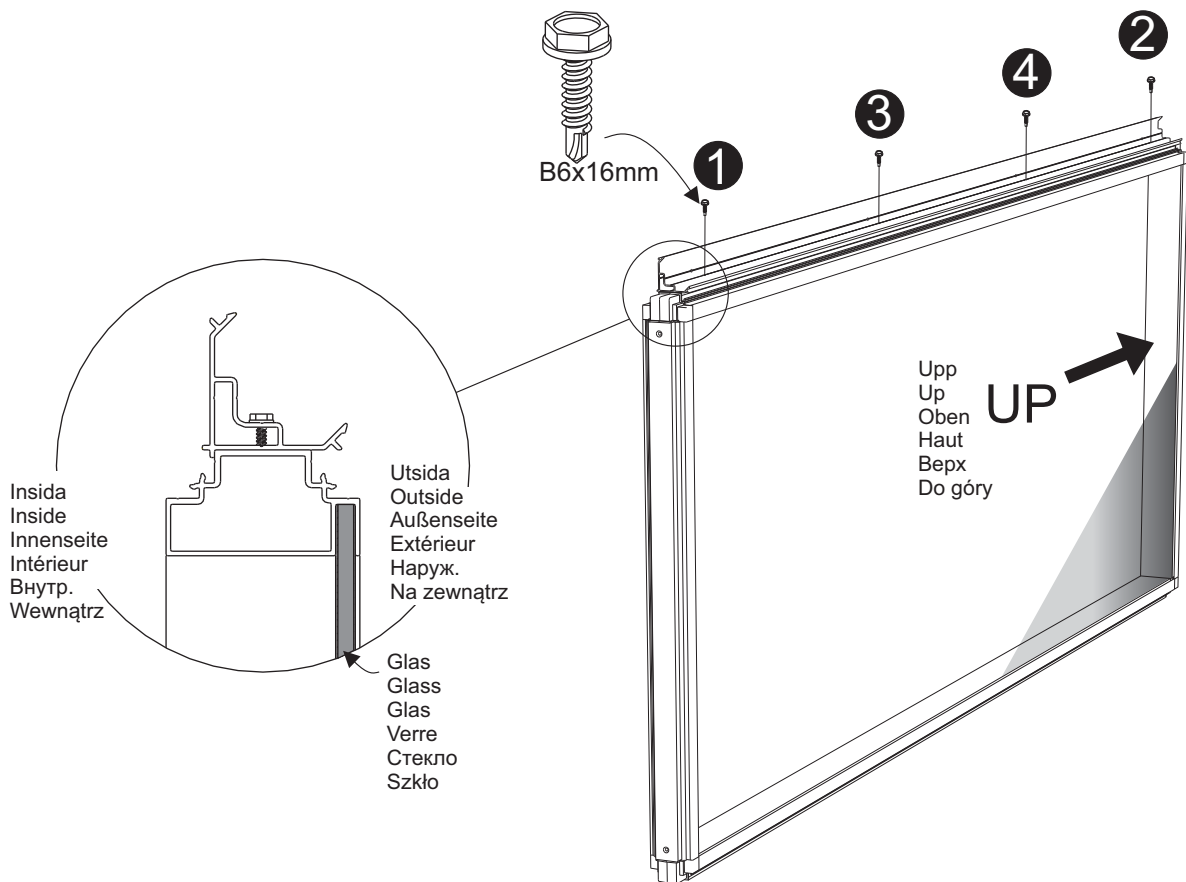
13A



x4



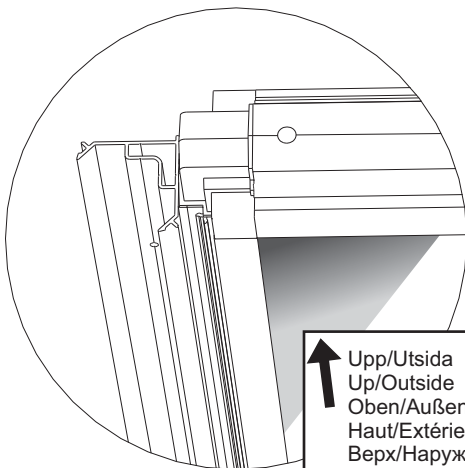
B6x16mm



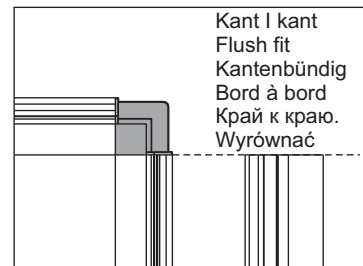
Insida
Inside
Innenseite
Intérieur
Внутр.
Wewnątrz

Utsida
Outside
Außenseite
Extérieur
Наруж.
Na zewnątrz

Glas
Glass
Verre
Стекло
Szko



↑ Upp/Utsida
Up/Outside
Oben/Außenseite
Haut/Extérieur
Верх/Наруж.
Do góry/Na zewnątrz



Kant I kant
Flush fit
Kantenbündig
Bord à bord
Край к краю
Wyrównać

Alt. 2 Glas på insidan (Glas på utsidan se föregående sida)

Alt. 2 Glass on the inside (For glass on the outside, see previous page)

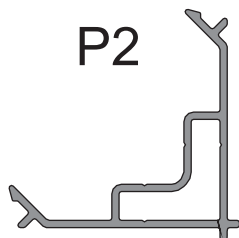
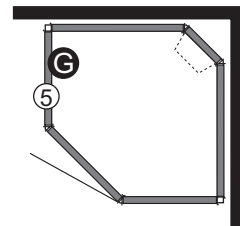
Alt. 2 Glas an der Innenseite (Glas an der Außenseite siehe vorstehende Seite)

Alt. 2 Verre à l'intérieur (Verre à l'extérieur, voir page précédente)

Альт. 2 Стекло с внутренней стороны (Стекло с наружной стороны, см. предыдущую страницу)

Wer. 2 Szyba od wewnątrz (szyba na zewnątrz pokazana na poprzedniej stronie)

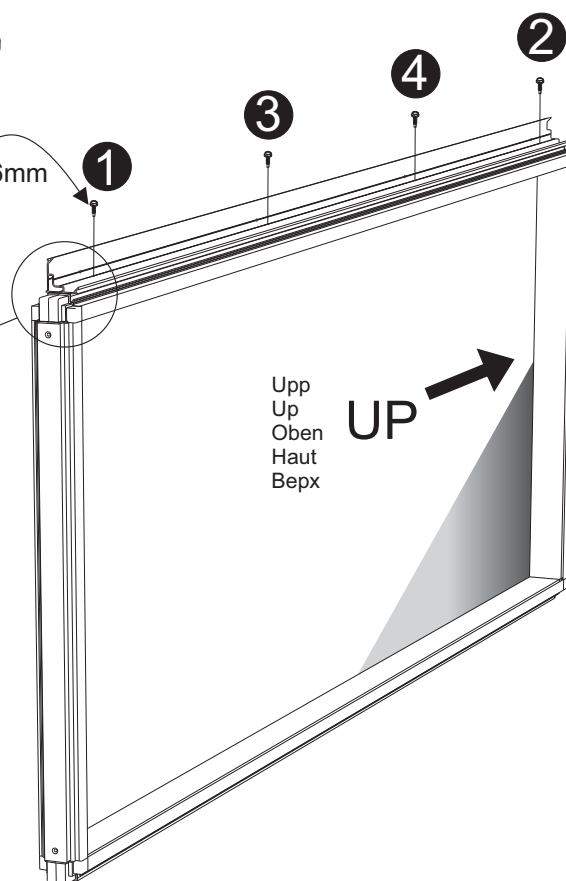
13B



x4



B6x16mm

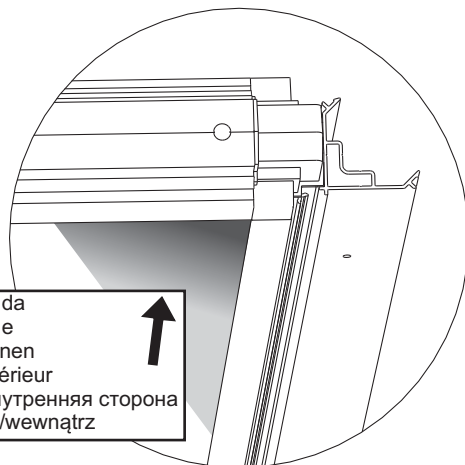


Upp
Up
Oben
Haut
Верх

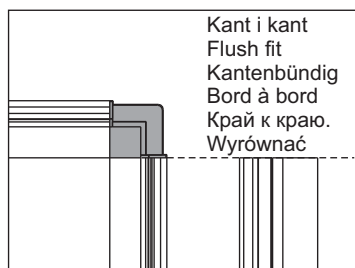
Inside
Innenseite
Intérieur
Внутр.
Wewnątrz

Glas
Glass
Verre
Стекло
Szkló

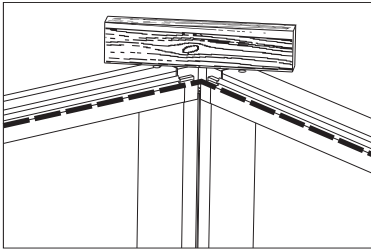
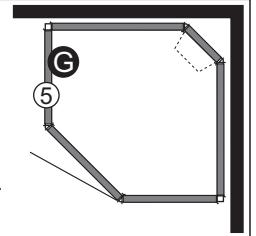
Utsida
Outside
Außenseite
Extérieur
Наруж.
Na zewnątrz



Upp/insida
Up/inside
Oben/innen
Haut/intérieur
Верх/внутренняя сторона
Do góry/wewnątrz



Kant i kant
Flush fit
Kantenbündig
Bord à bord
Край к краю.
Wyrównać



OBS! Det är viktigt att väggarna är i jämnhöjd i hörnen.

IMPORTANT! The walls must be perfectly level where they meet at the corners.

ACHTUNG! Die Wände müssen an den Ecken auf gleicher Höhe liegen.

ATTENTION ! Il est important que les cloisons soient au même niveau dans les angles.

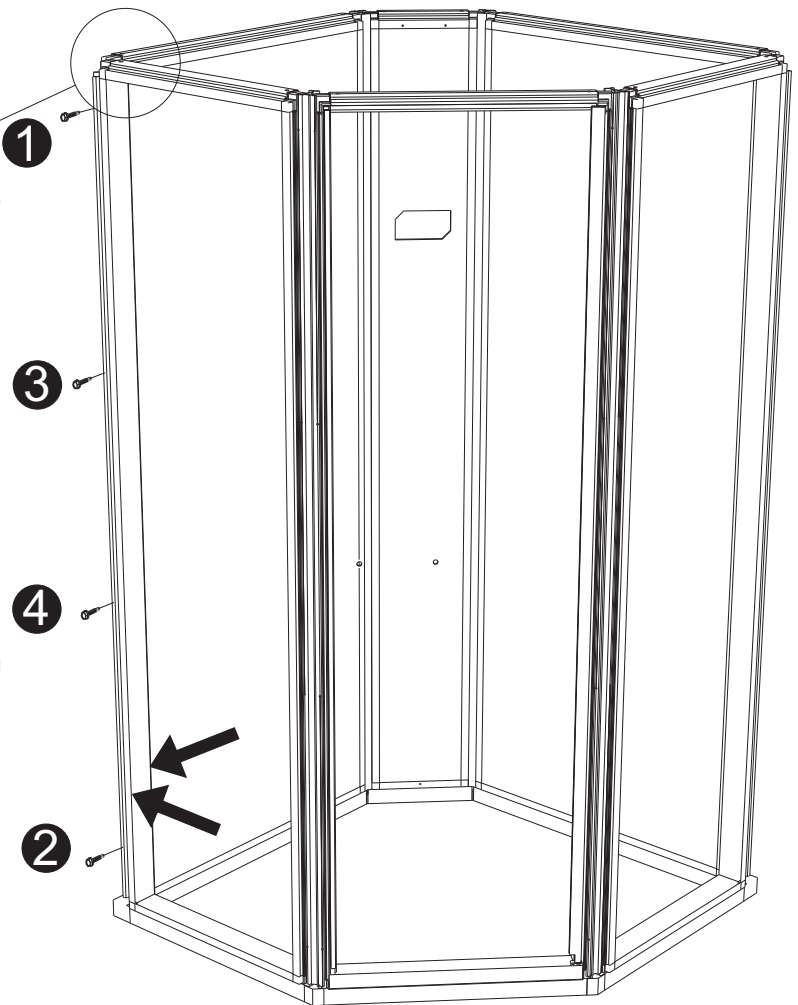
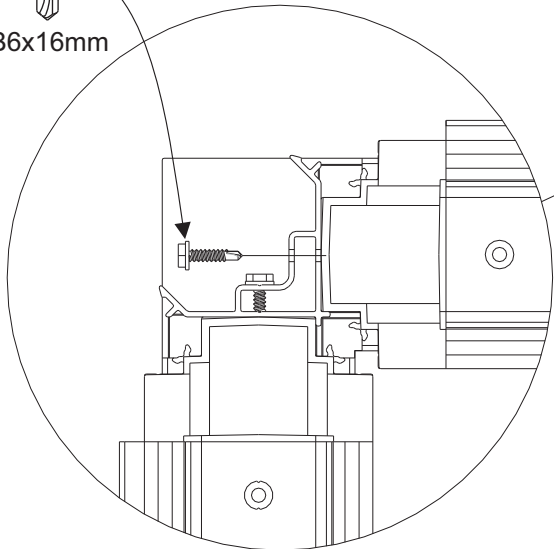
Внимание! Важно, чтобы стенки были на одинаковой высоте в углу.

WAŻNE! Ścianki w narożniku muszą być dokładnie na tym samym poziomie.

x4



B6x16mm



Tryck ihop väggarna när de skruvas samman.

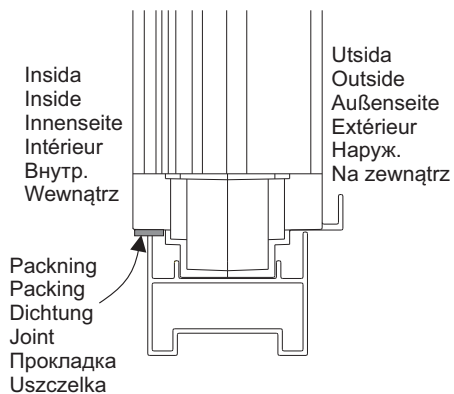
Push the walls together while they are being screwed together.

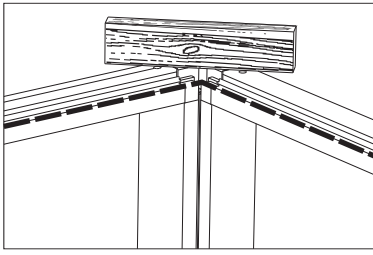
Wände beim Zusammenschrauben zusammendrücken.

Pour visser les cloisons, les maintenir fermement assemblées.

Прижимайте стенки одну к другой, когда будете соединять их винтами.

Podczas skręcania ścianek należy je ze sobą trzymać dokładnie połączone.





OBS! Det är viktigt att väggarna är i jämnhöjd i hörnen.

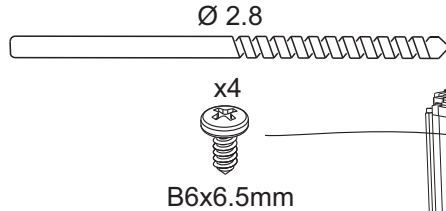
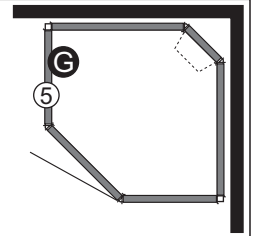
IMPORTANT! The walls must be perfectly level where they meet at the corners.

ACHTUNG! Die Wände müssen an den Ecken auf gleicher Höhe liegen.

ATTENTION ! Il est important que les cloisons soient au même niveau dans les angles.

Внимание! Важно, чтобы стенки были на одинаковой высоте в углу.

WAŻNE! Ścianki w narożniku muszą być dokładnie na tym samym poziomie.



Börja med att borra första hålet och skruva i skruven. Borra sedan de tre resterande hålen och sätt i skruvarna.

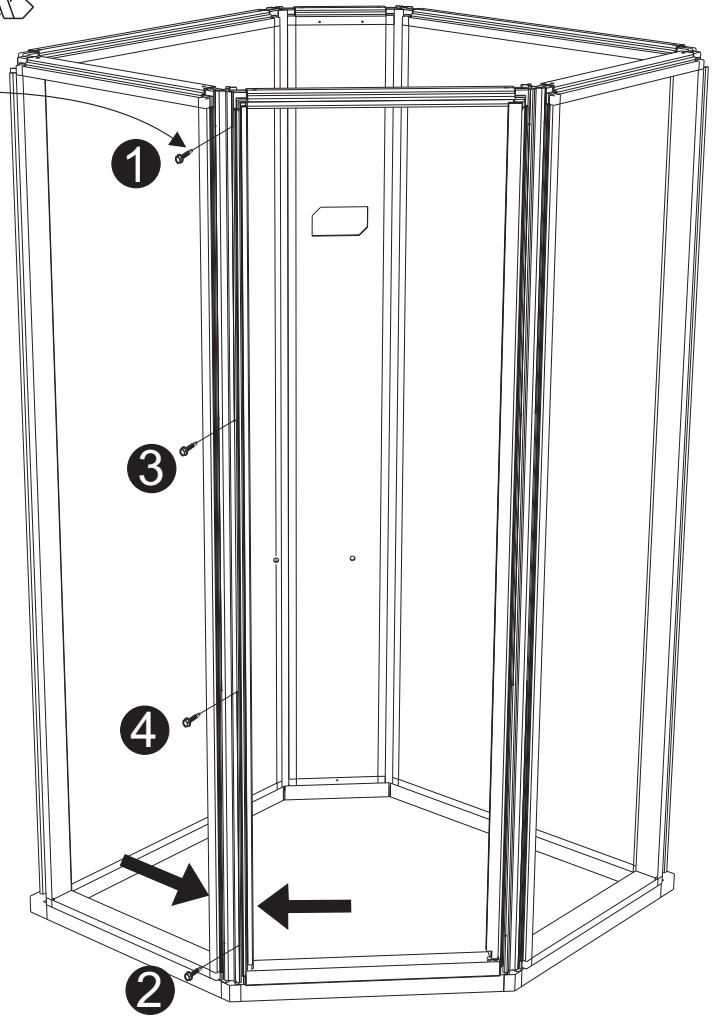
Start by drilling the first hole and fixing the screw. Then drill the remaining three holes and fix the remaining screws.

Zunächst das erste Loch bohren und Schraube einschrauben. Anschließend die restlichen drei Löcher bohren und Schrauben einsetzen.

Commencer à percer le premier trou et visser la vis. Percer ensuite les trois autres trous et engager les vis.

Вначале просверлите первое отверстие и затем ввинтите винт. Просверлите затем три остальных отверстия и вставьте винты.

Zacząć od wywiercenia pierwszego otworu i zamocowania wkrętu. Następnie wywiercić pozostałe trzy otwory i zamocować pozostałe wkręty.



Tryck ihop väggarna vid borrhölen.

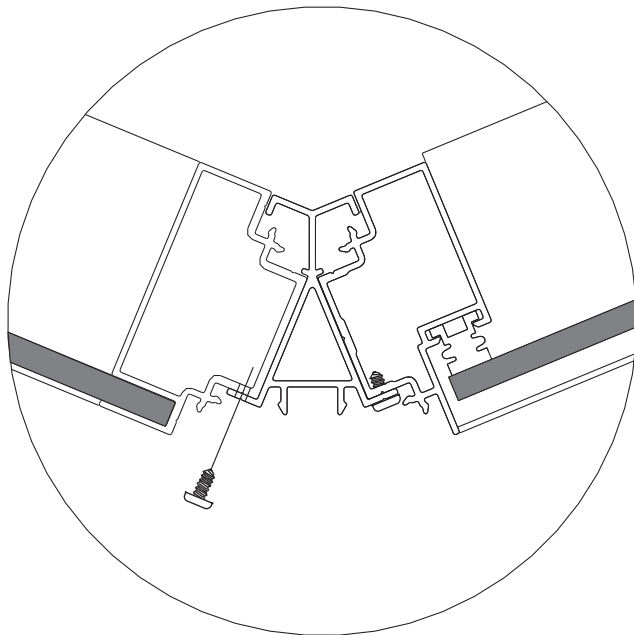
Push the walls together while drilling.

Wände beim Bohren zusammendrücken.

Pendant le perçage des cloisons, les maintenir fermement assemblées.

Прижимайте стенки одну к другой, когда будете сверлить.

Podczas wiercenie ścisnąć ścianki razem.



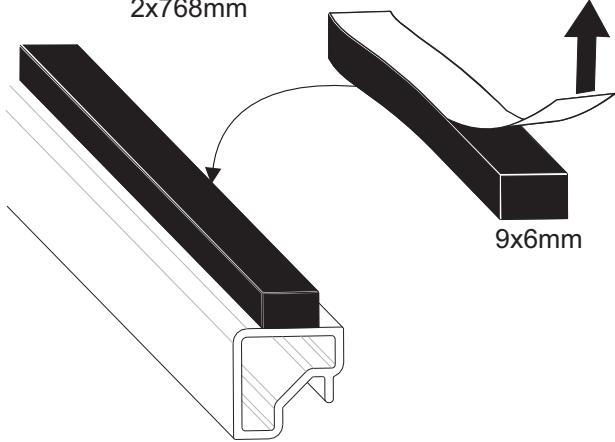
16

P6

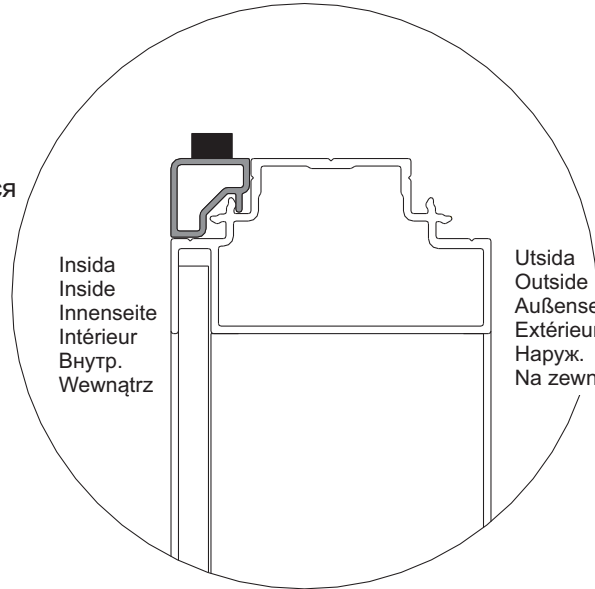


1x248.5mm
2x555mm
1x568mm
2x768mm

Självhäftande
Self-adhesive
Selbstklebend
Autocollant
Самоприклеивающиеся
Samoprzylepne

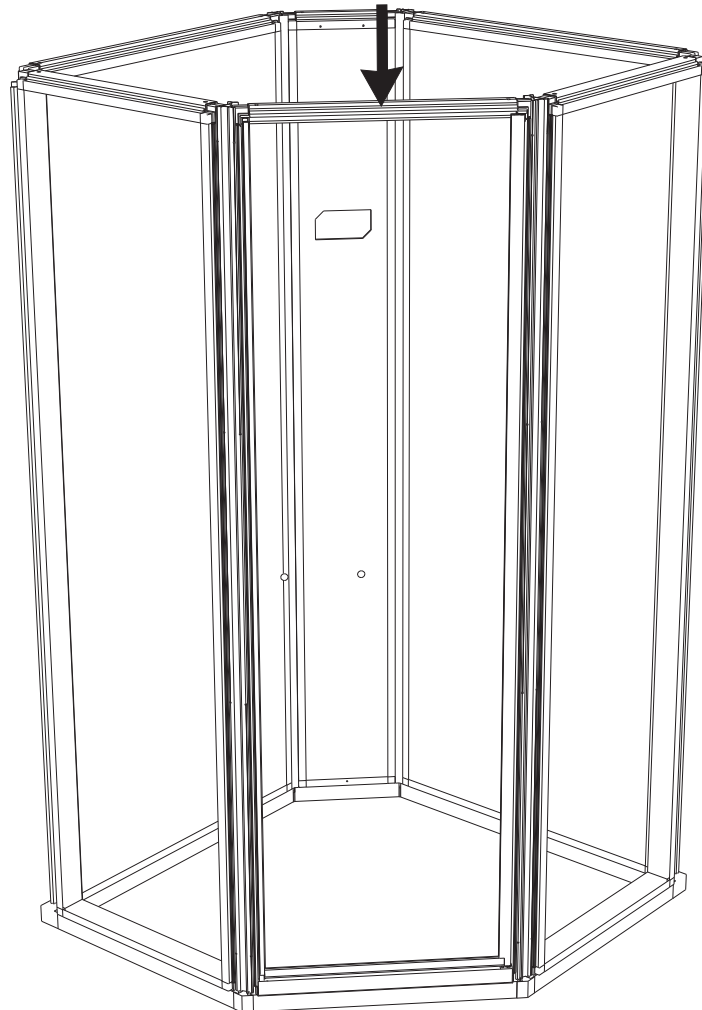
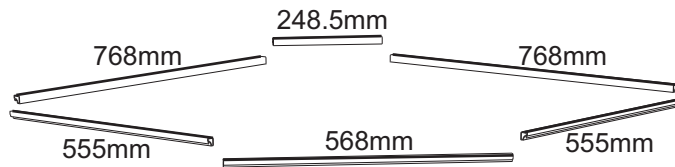


9x6mm



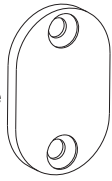
Insida
Inside
Innenseite
Intérieur
Внутр.
Wewnątrz

Utsida
Outside
Außenseite
Extérieur
Наруж.
Na zewnątrz

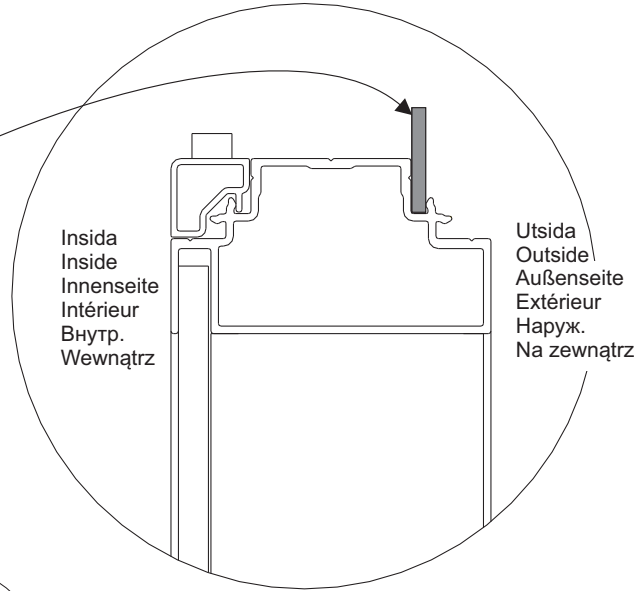


Styrning
Locking plate
Sicherungsscheibe
Rondelle de blocage
Направление
Płytką blokującą

x11

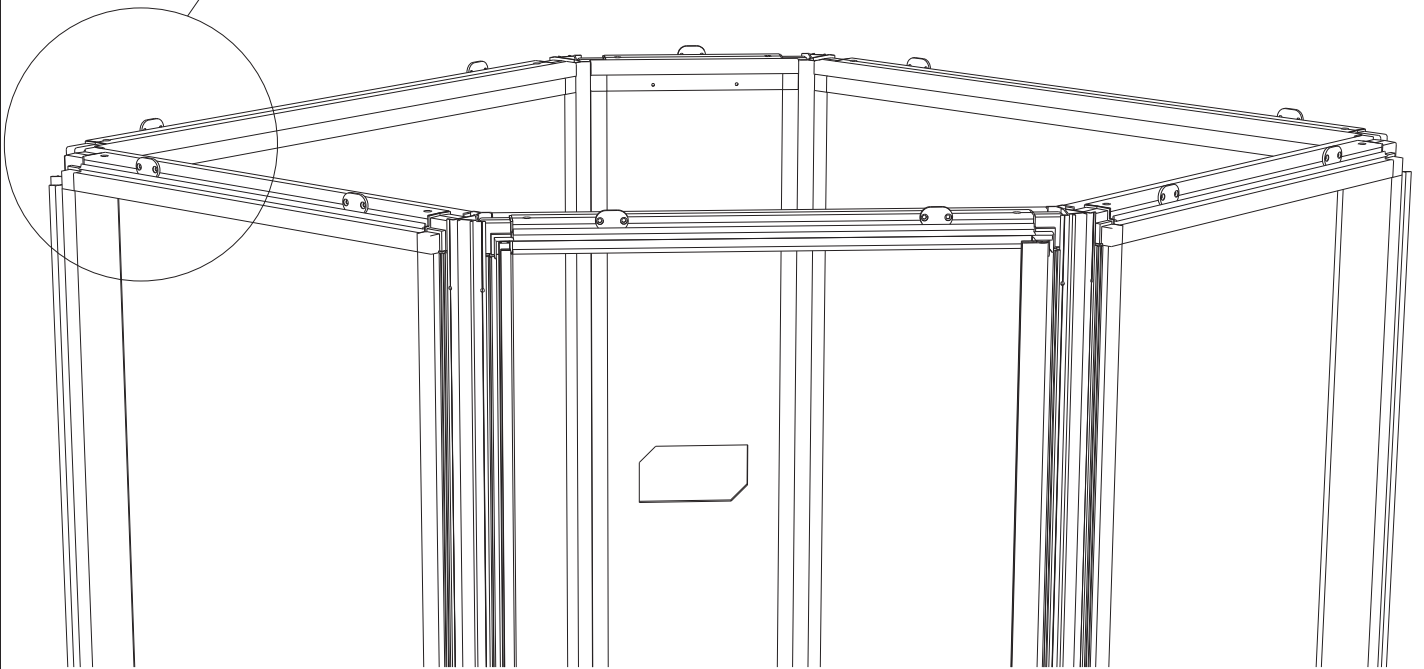
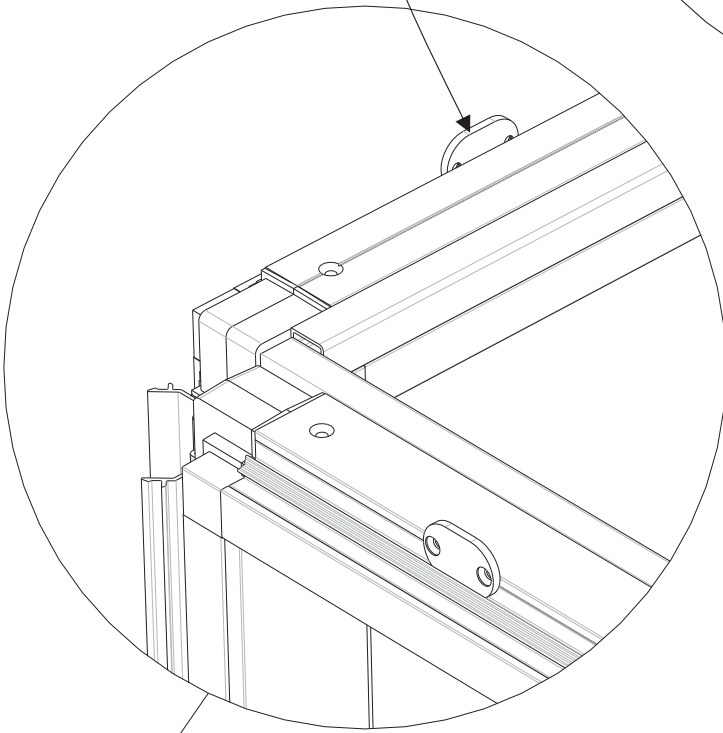


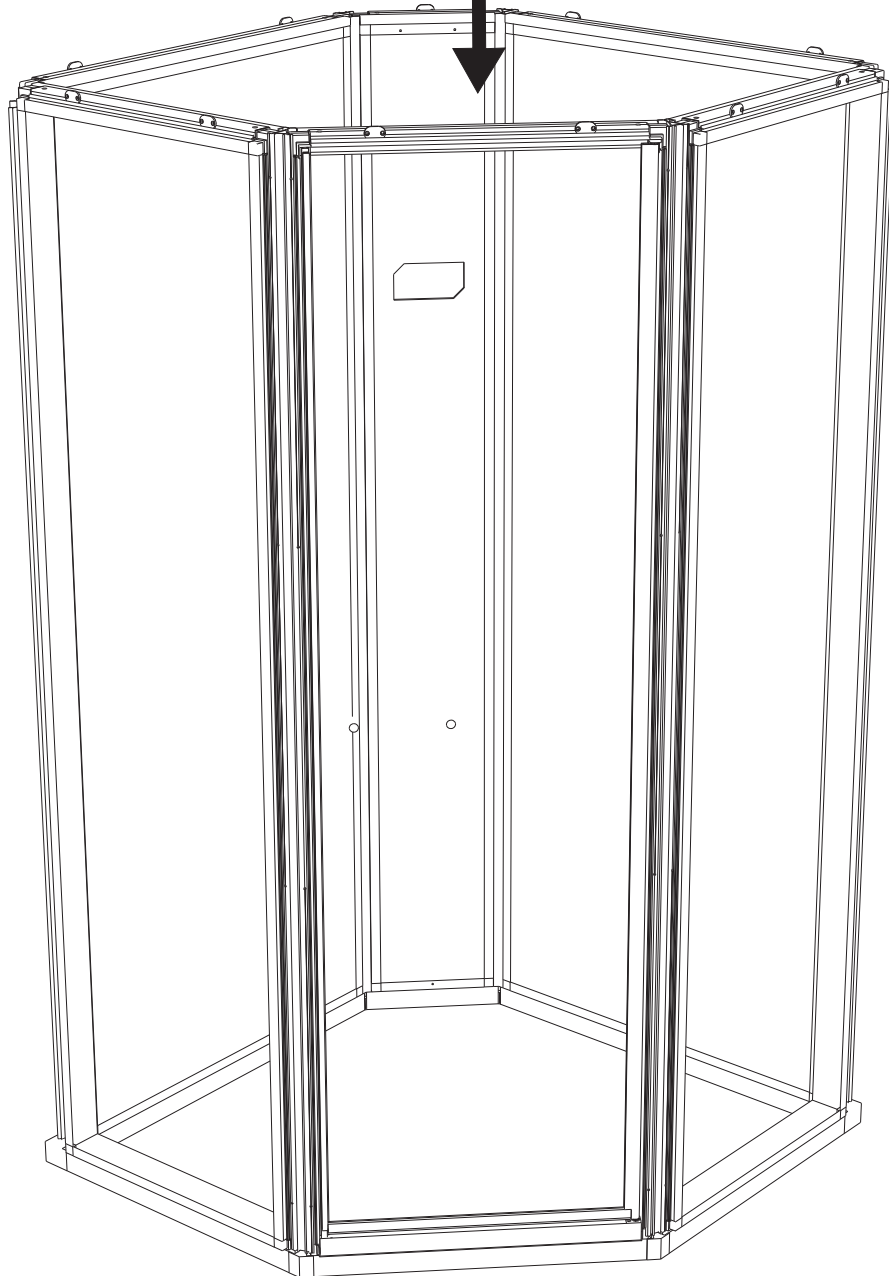
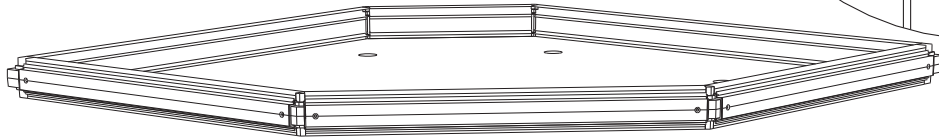
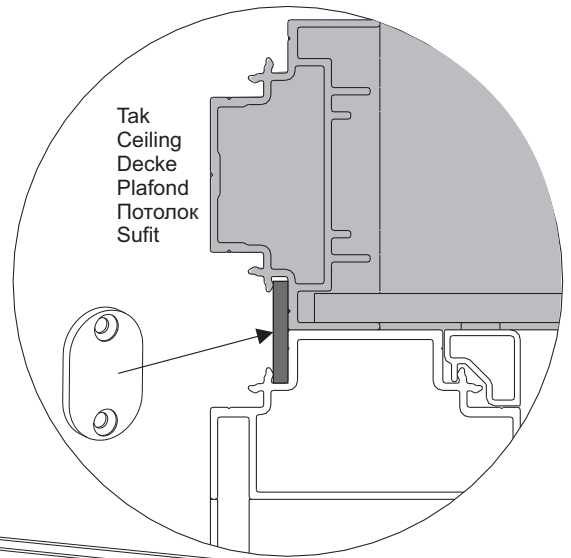
33x21x3mm



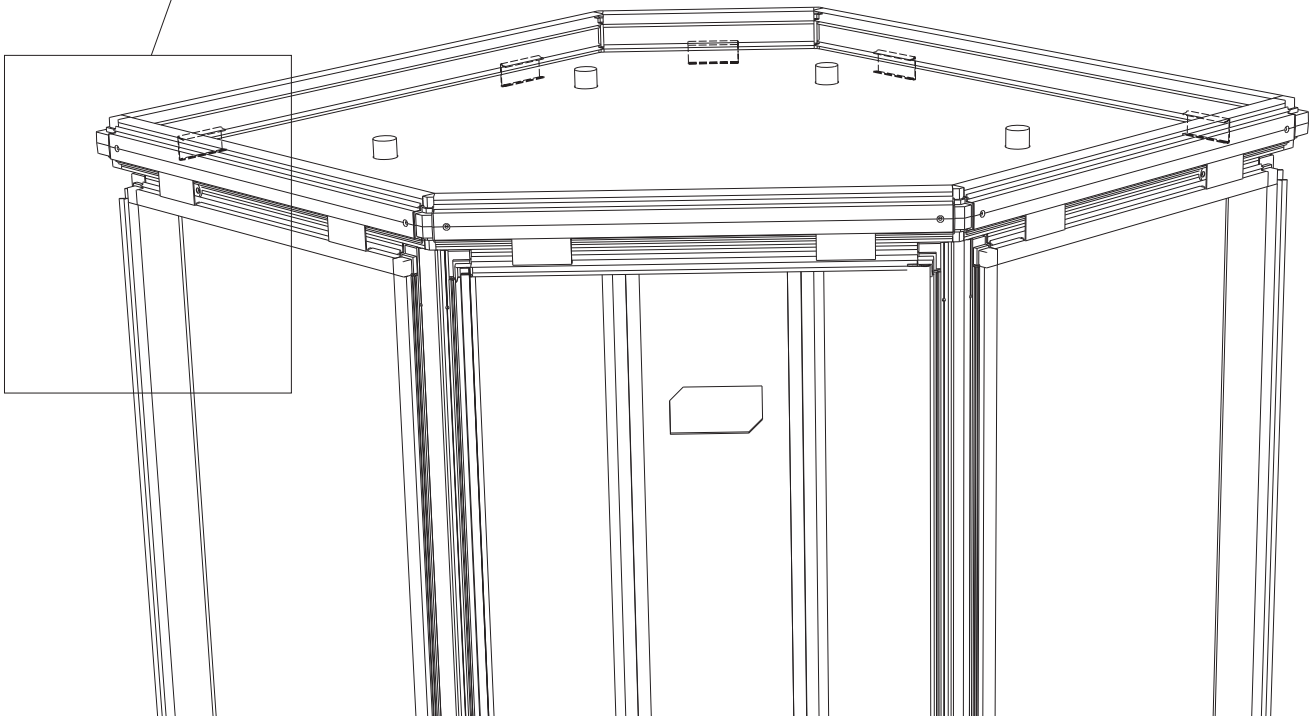
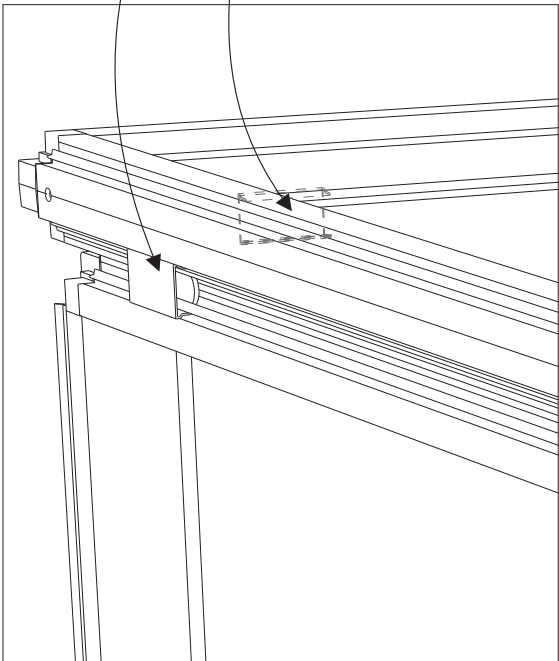
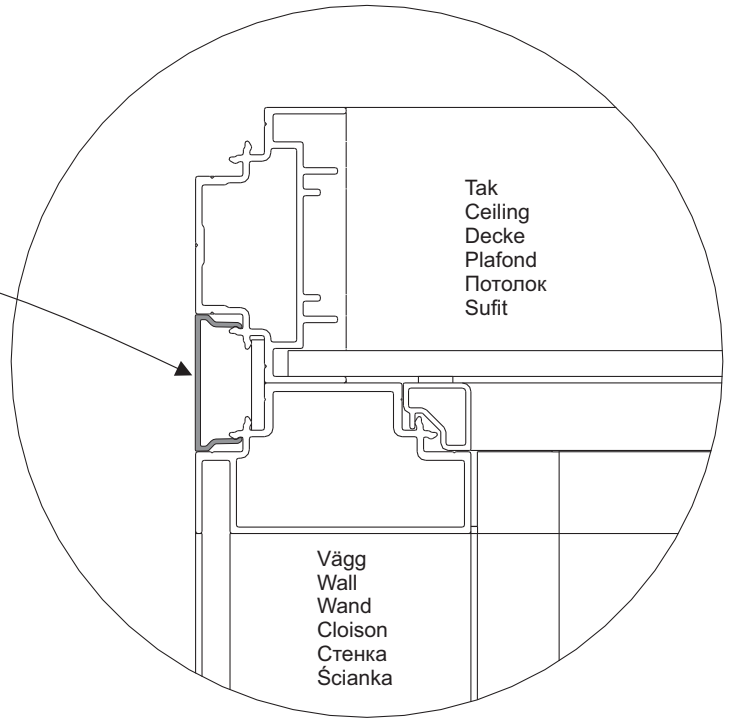
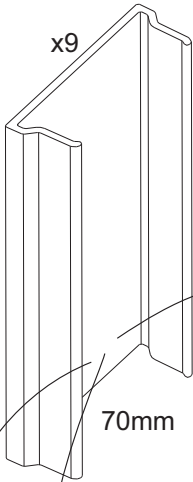
Insida
Inside
Innenseite
Intérieur
Внутр.
Wewnątrz

Utsida
Outside
Außenseite
Extérieur
Наруж.
Na zewnątrz



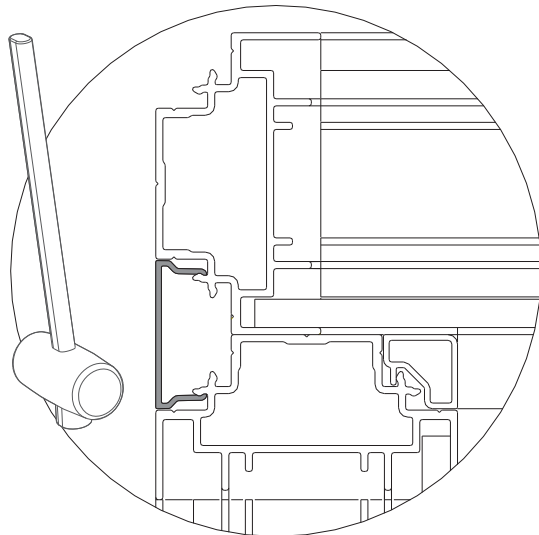
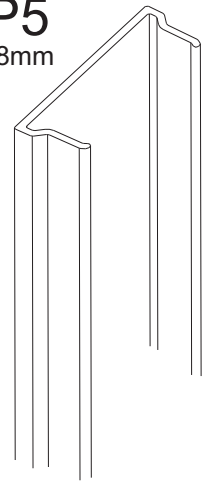
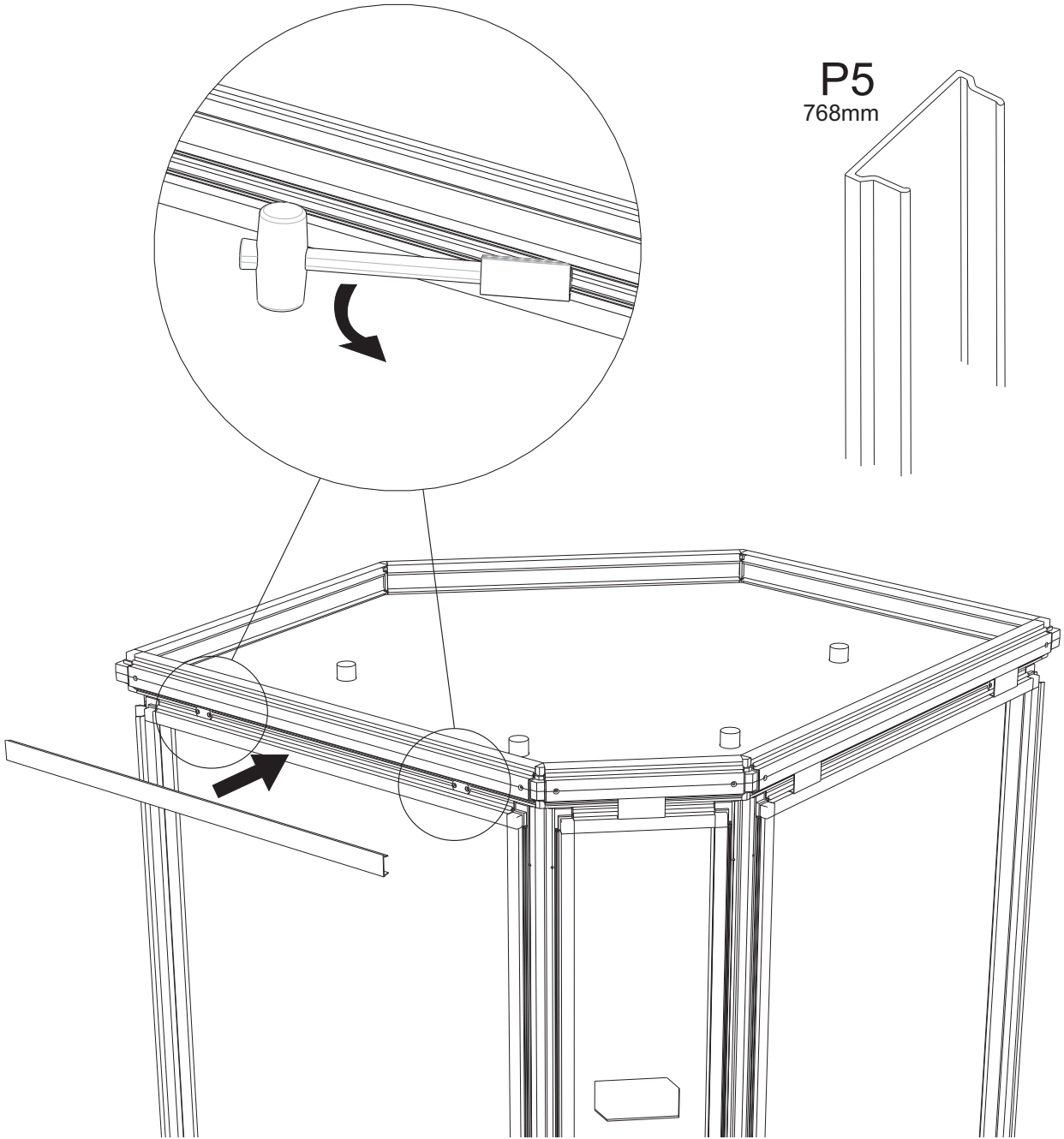


19

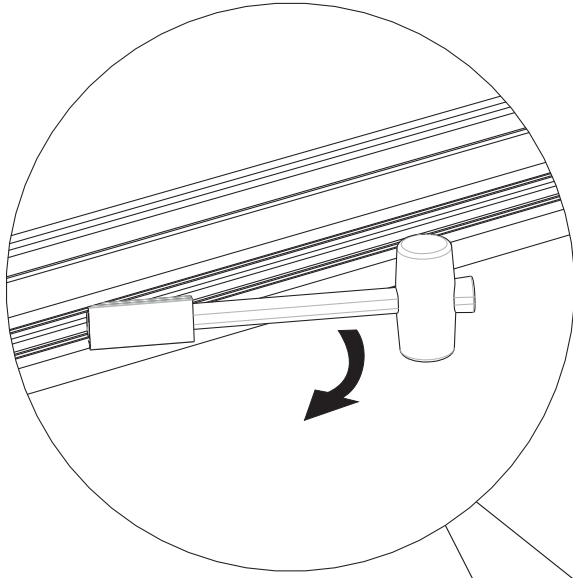


20

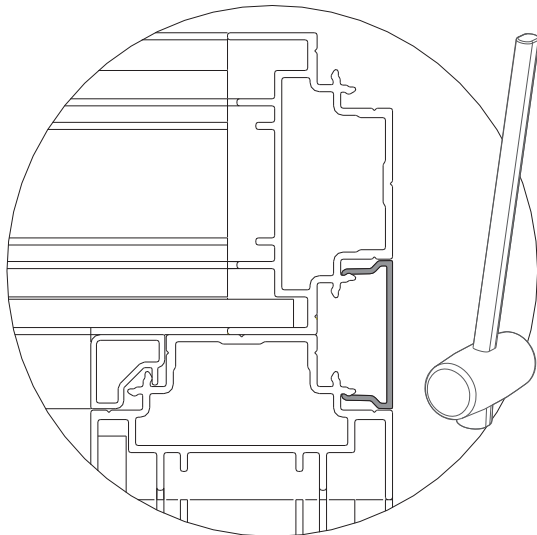
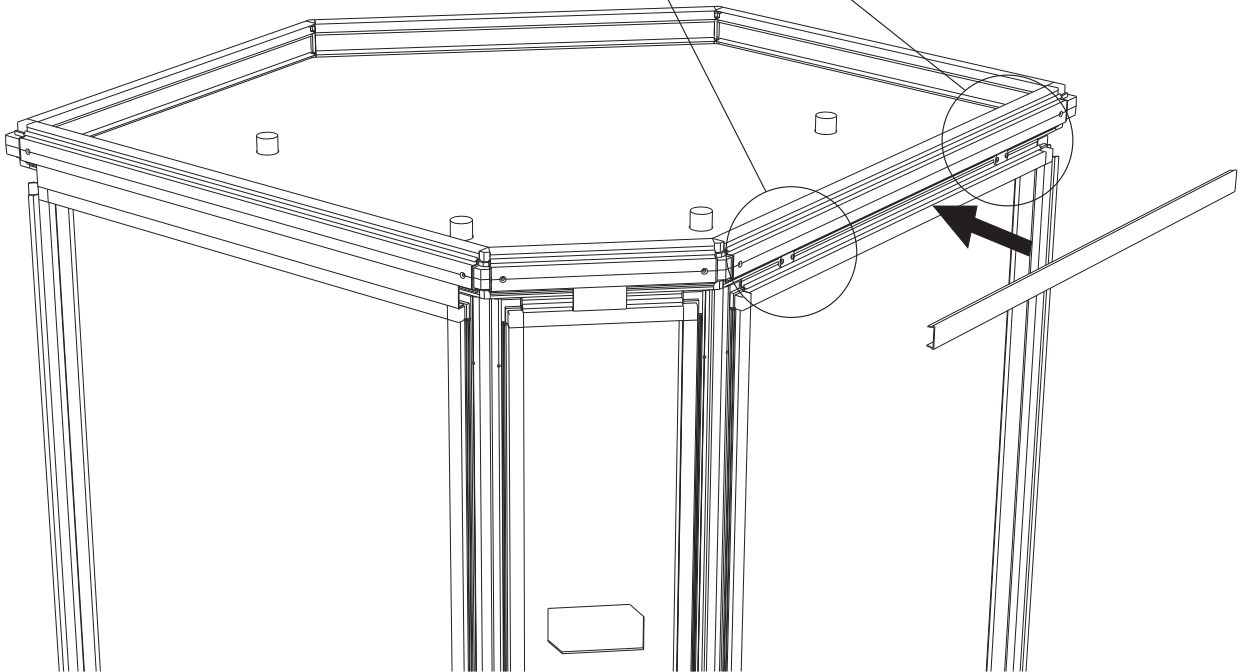
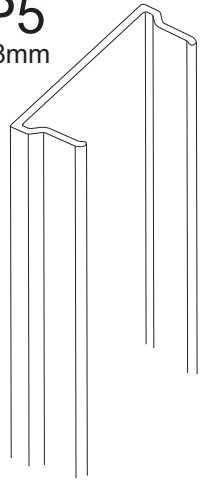
P5
768mm



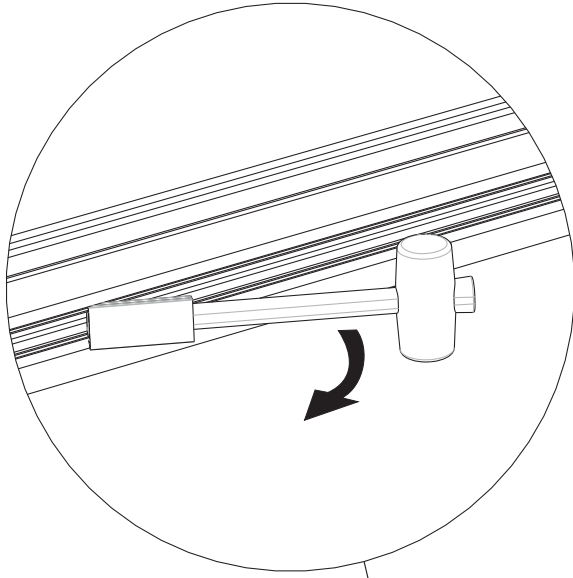
21



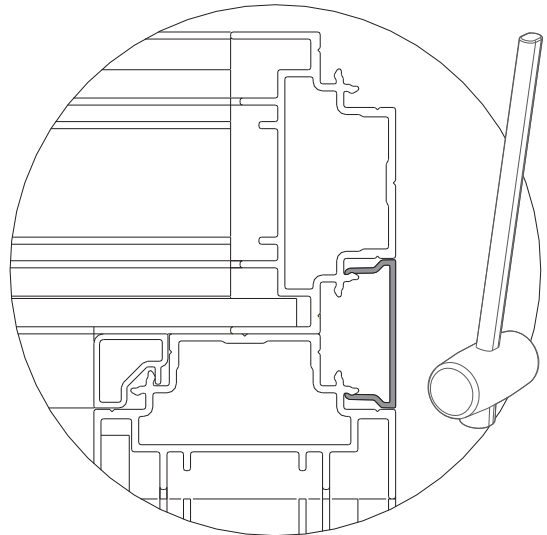
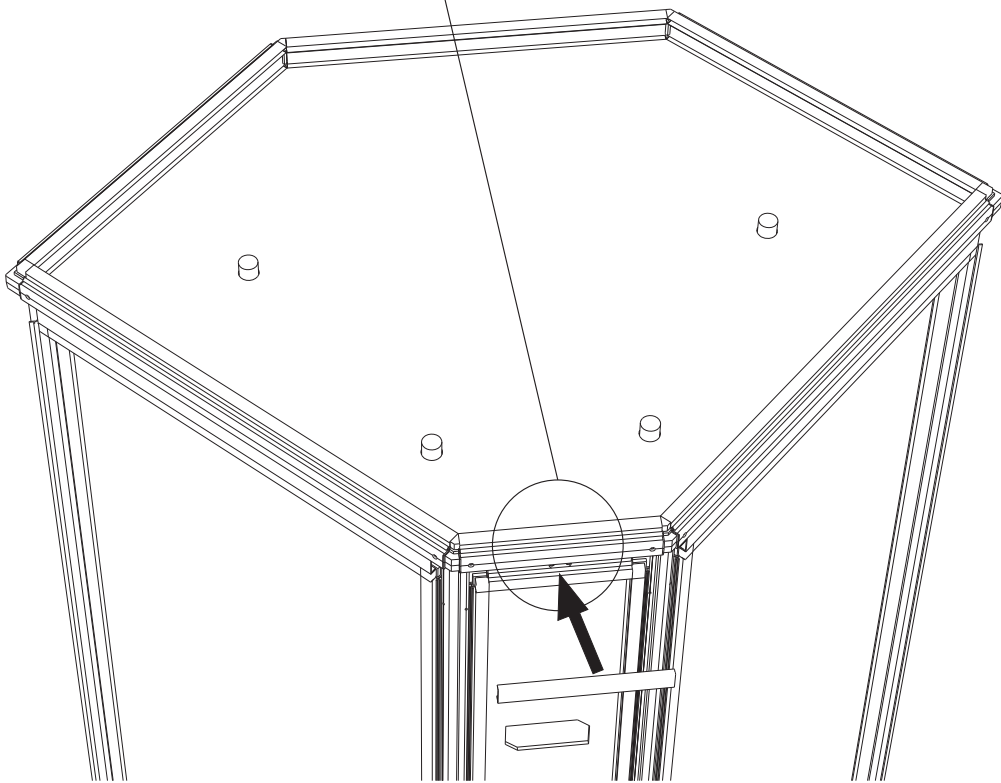
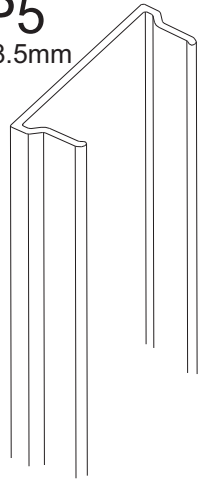
P5
768mm



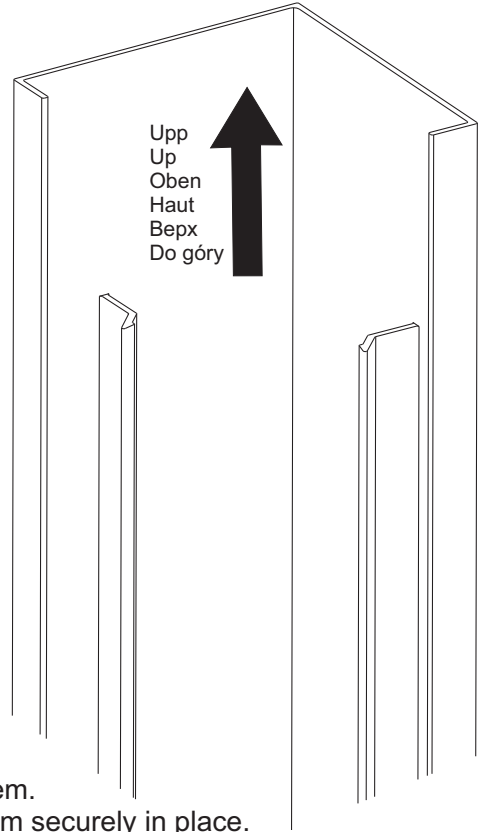
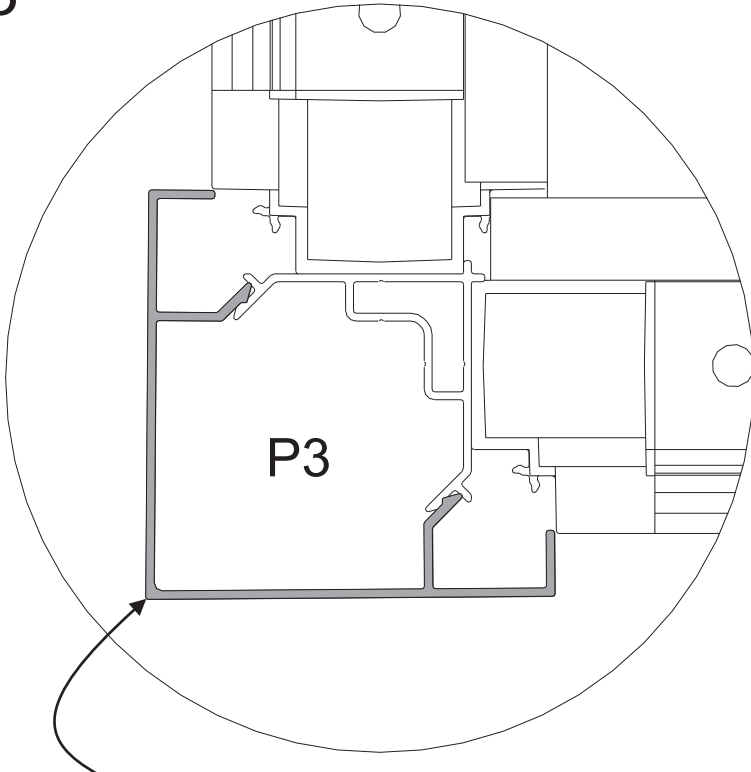
22



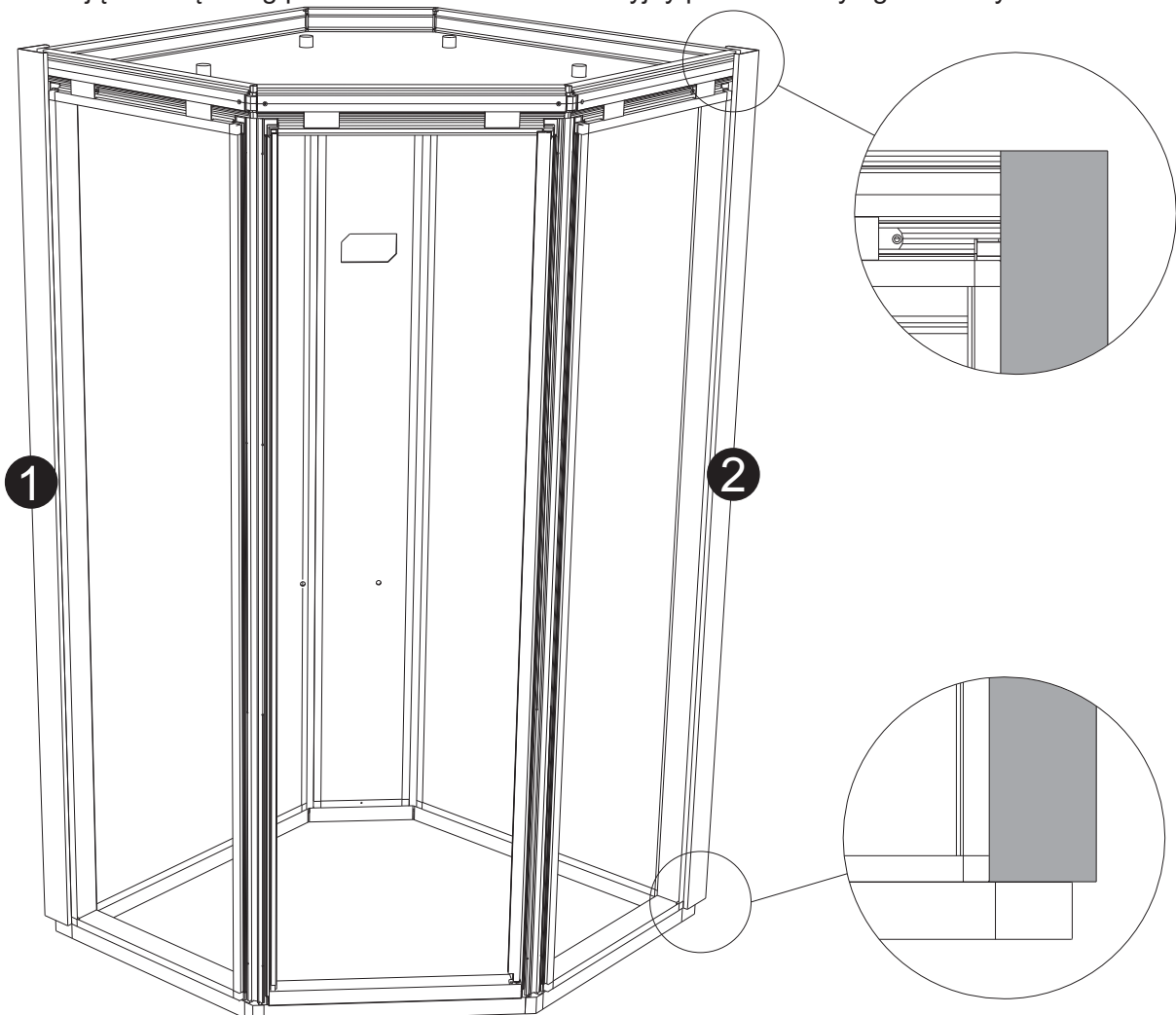
P5
248.5mm



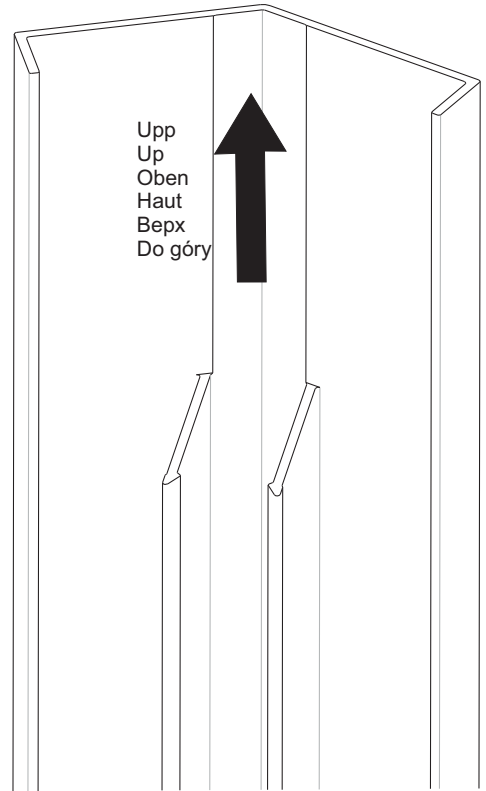
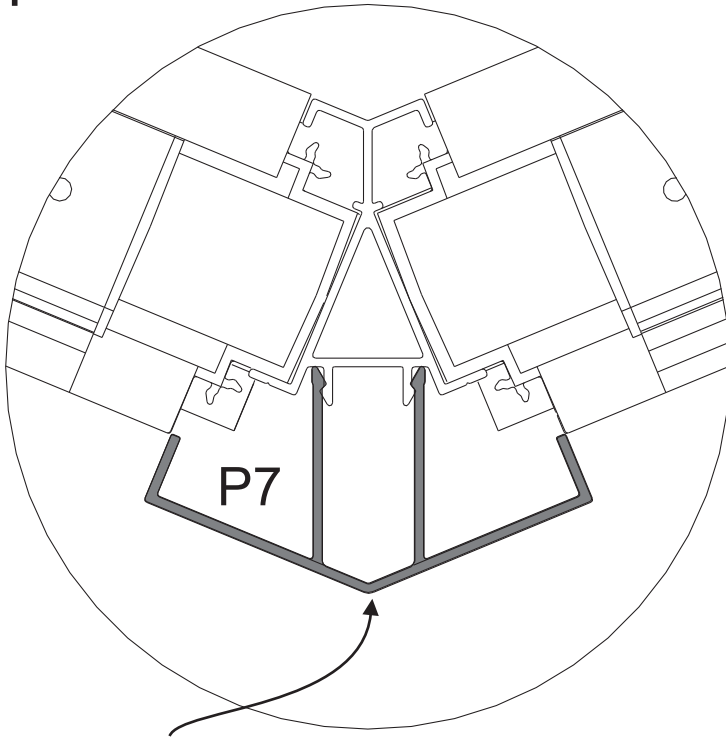
23



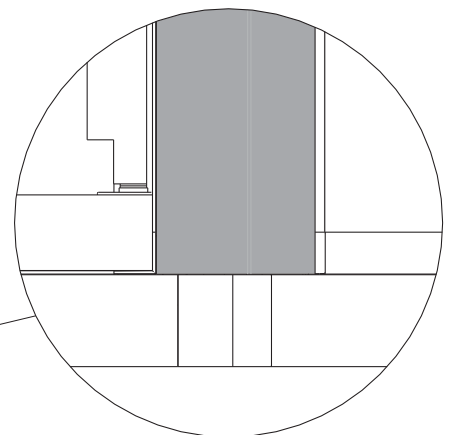
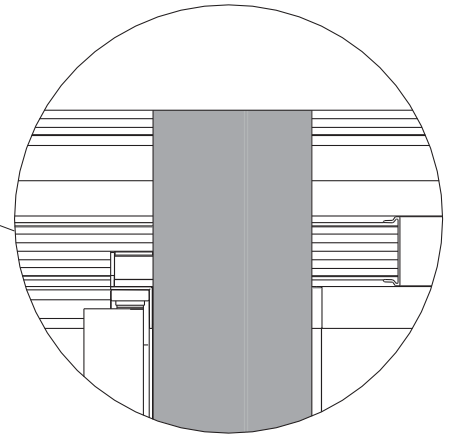
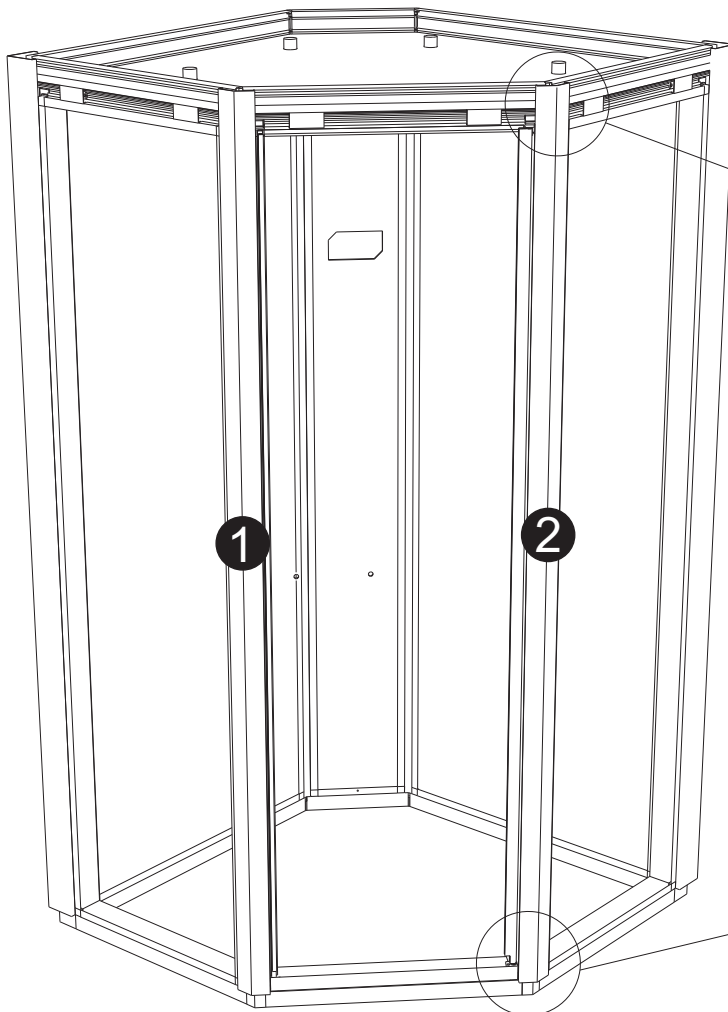
Banka med handen i hörnet på hörnprofilerna för att fästa dem.
Tap the corner of the corner profiles with your hand to fix them securely in place.
Eckprofile durch Schlagen mit der Handfläche auf die Profilecke befestigen.
Frapper de la main dans l'angle des profilés d'angle pour les mettre en place.
Прибейте угловые рейки в углу рукой, чтобы они были зафиксированы.
Uderzając dłonią w róg profilu zamontować dekoracyjny profil narożny zgodnie z rysunkiem.



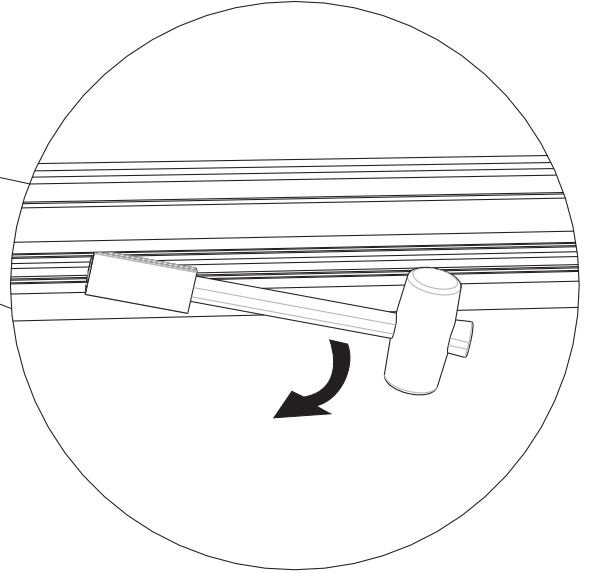
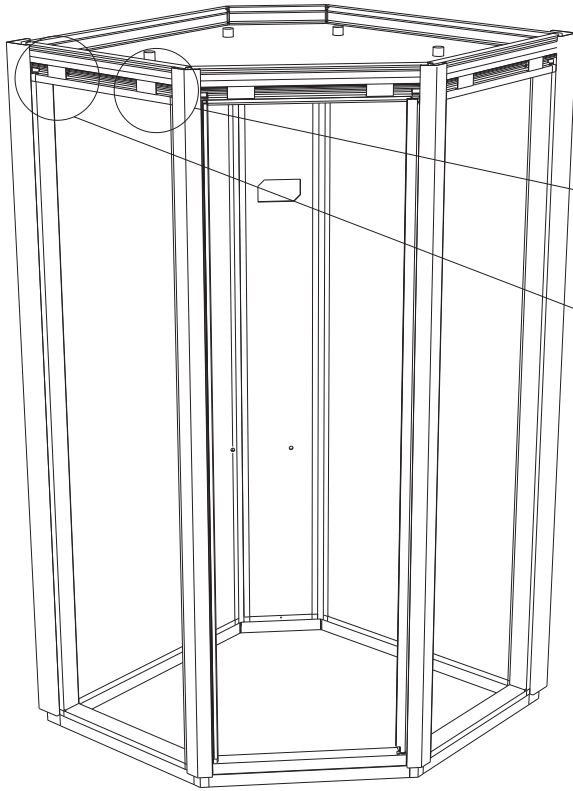
24



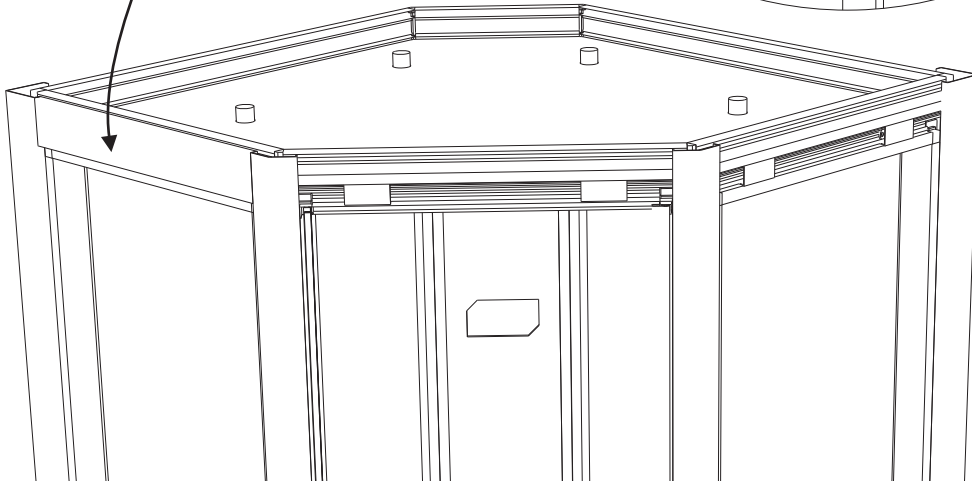
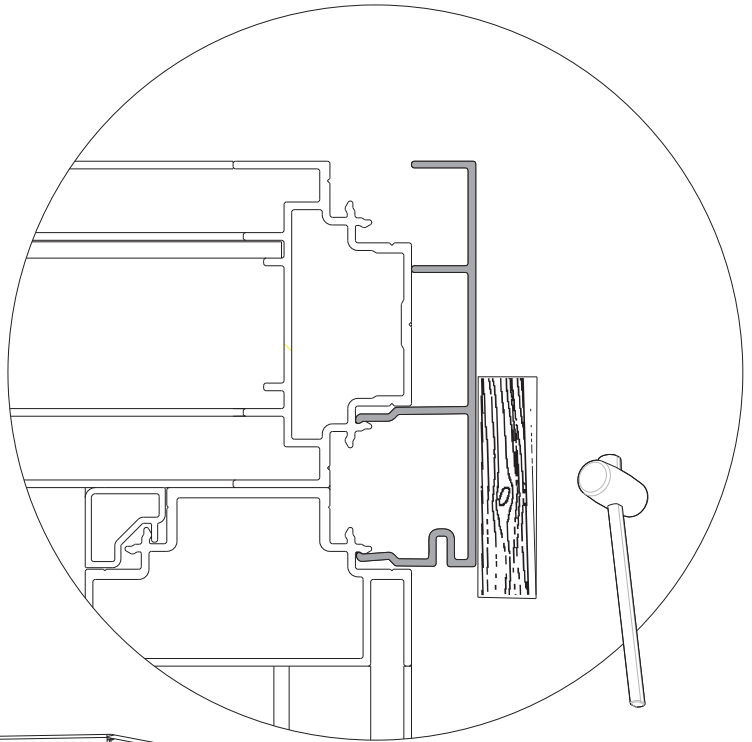
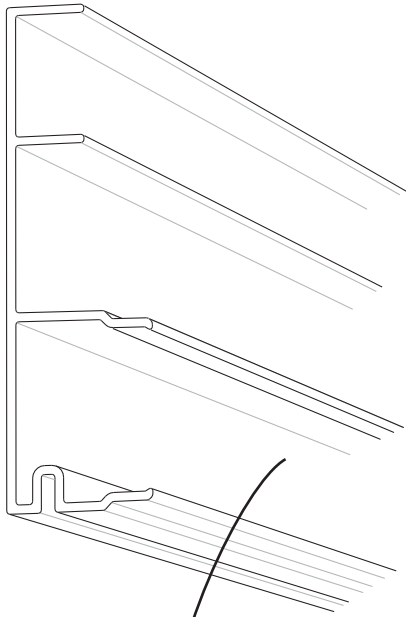
Banka med handen i hörnet på hörnprofilerna för att fästa dem.
 Tap the corner of the corner profiles with your hand to fix them securely in place.
 Eckprofile durch Schlagen mit der Handfläche auf die Profilecke befestigen.
 Frapper de la main dans l'angle des profilés d'angle pour les mettre en place.
 Прибейте угловые рейки в углу рукой, чтобы они были зафиксированы.
 Uderząc dłonią w róg profilu zamontować dekoracyjny profil narożny zgodnie z rysunkiem.



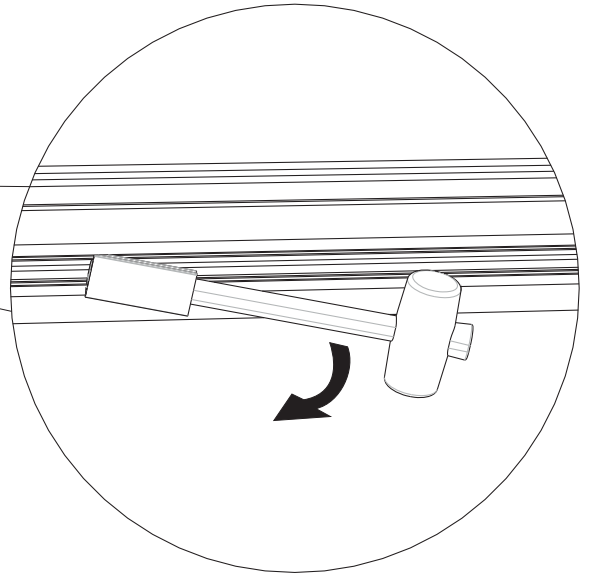
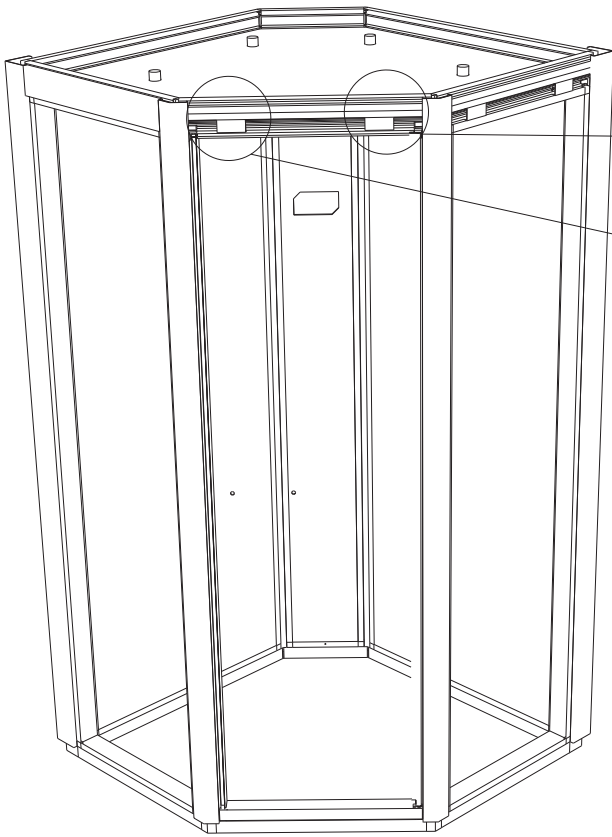
25



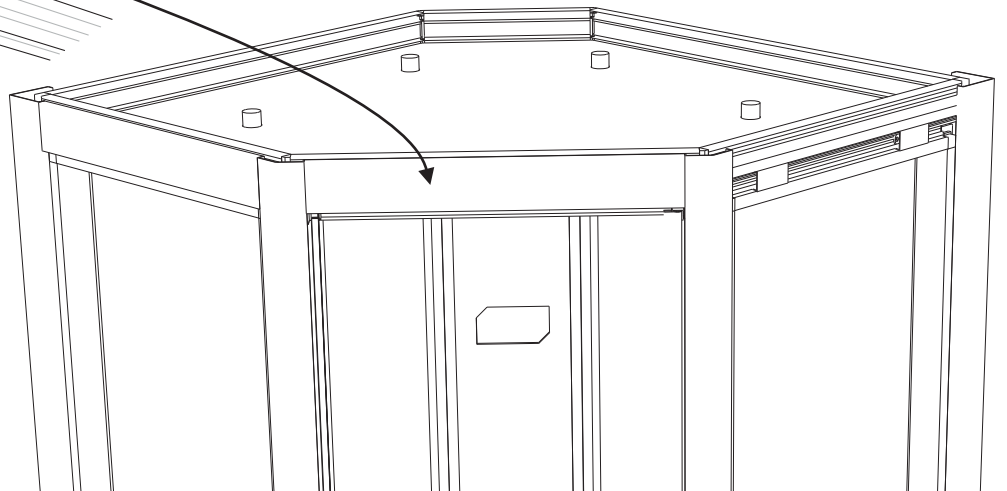
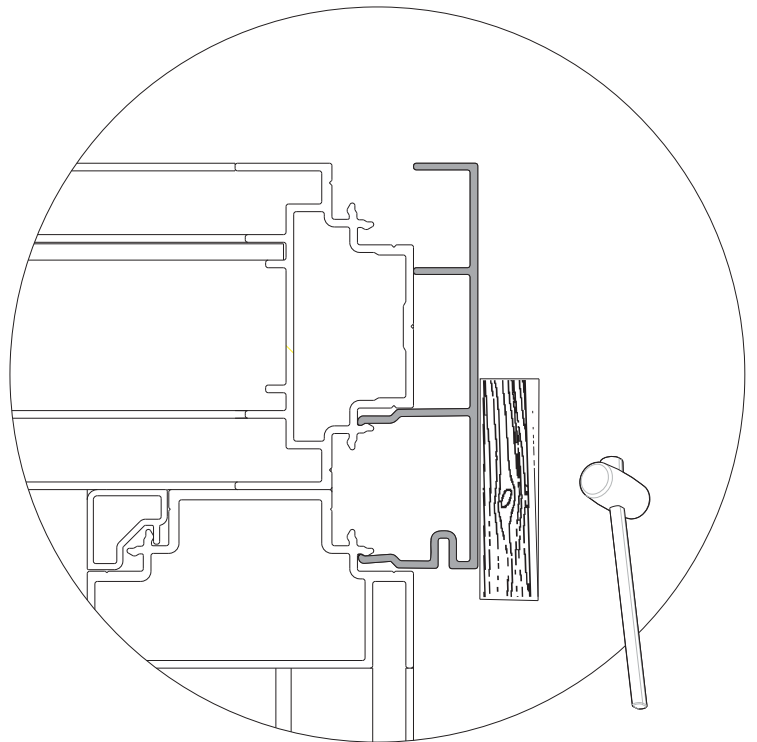
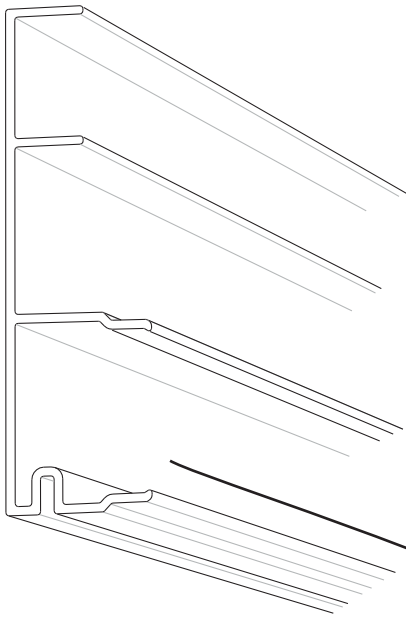
P4
542mm



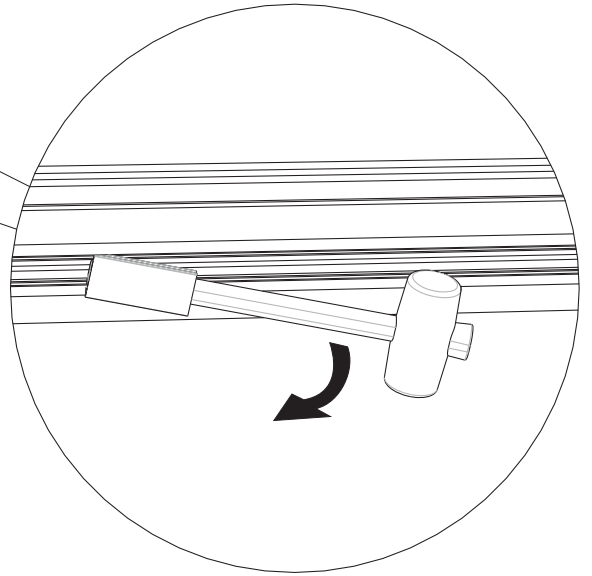
26



P4
568mm

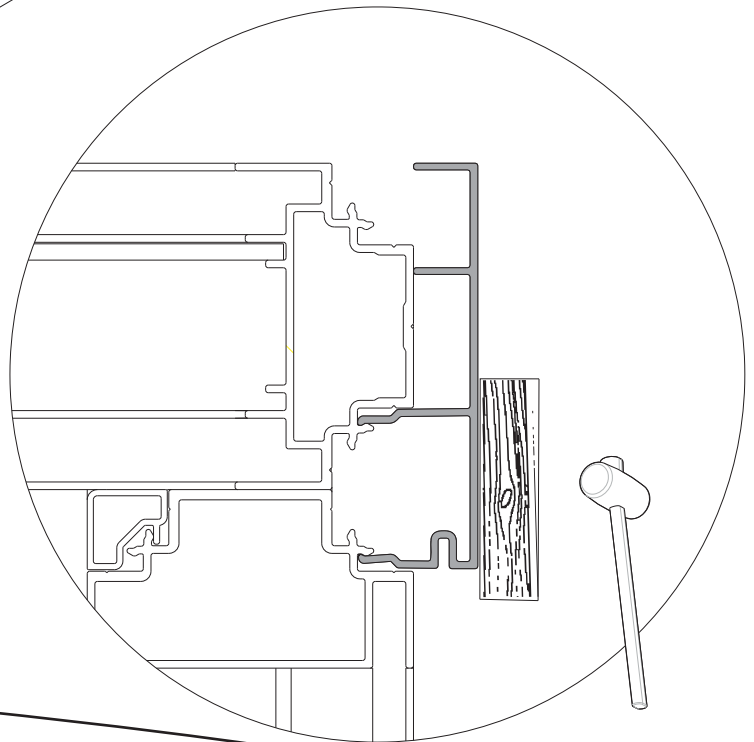
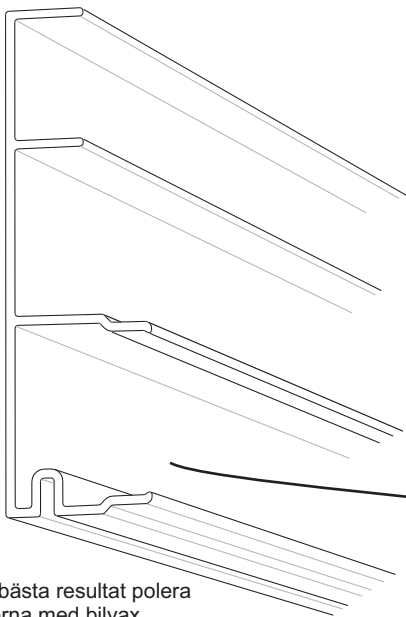


27



P4

542mm



TIPS! För bästa resultat polera frontprofilerna med bilvax.

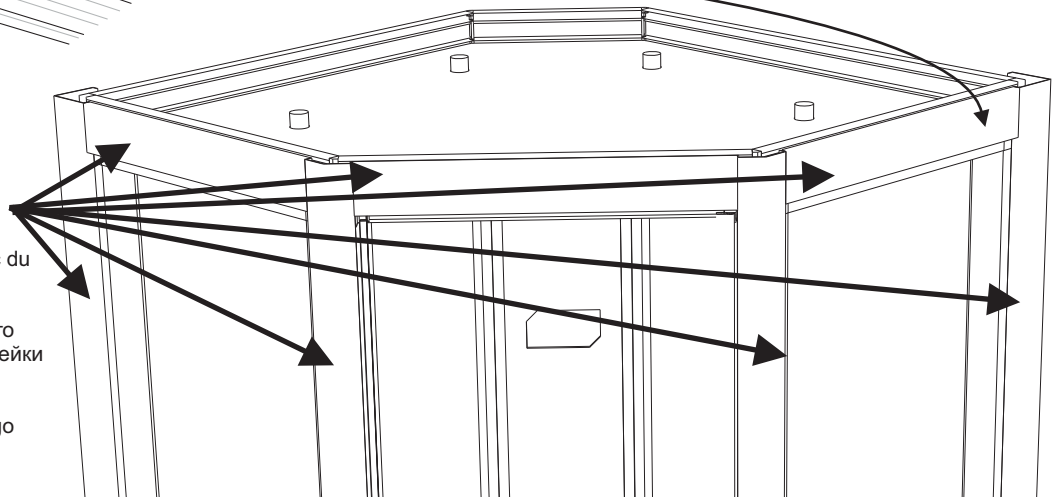
NOTE! For a superior result polish the front profiles with car wax.

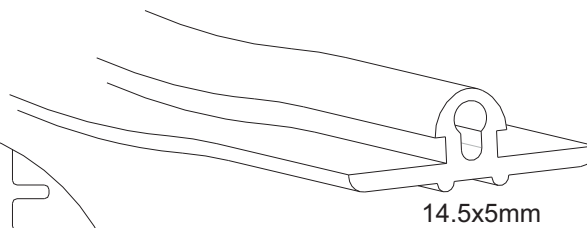
Tipp! Für optimales Ergebnis die Frontprofile mit Autowachs polieren.

CONSEIL ! Pour obtenir le meilleur résultat, polir les profilés frontaux avec du polish pour automobile.

Совет! Для достижения оптимального результата, отшлифуйте передние рейки автомобильным воском.

UWAGA! W celu uzyskania najlepszego efektu wizualnego profile dekoracyjne można wypolerować woskiem do polerowania samochodów.





14.5x5mm

Sätt i listen upp mot taket och klipp av den nertill enligt bild längst ned på sidan. Punktryck på listen för att fästa den i spåret. Listan får inte tänjas ut.

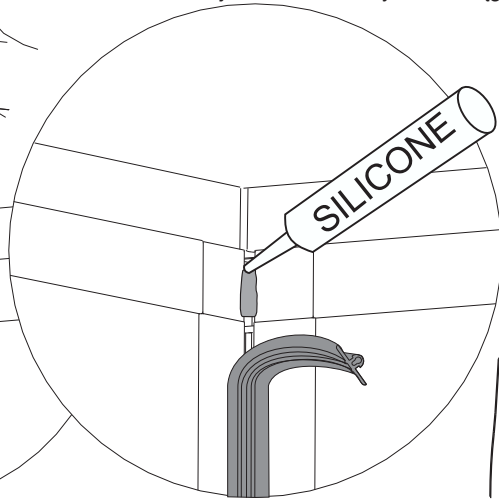
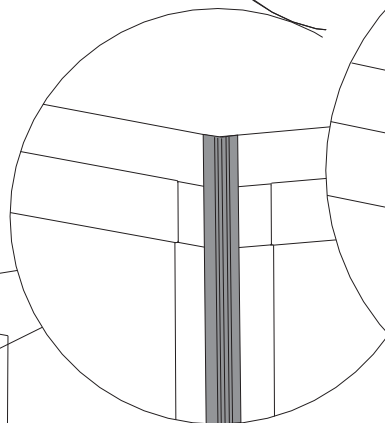
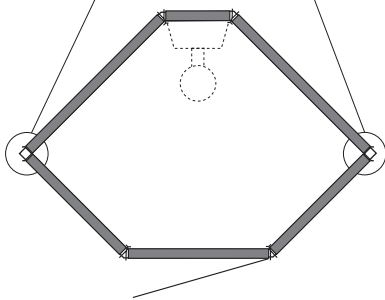
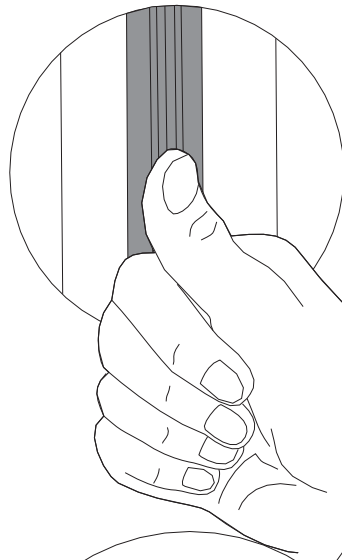
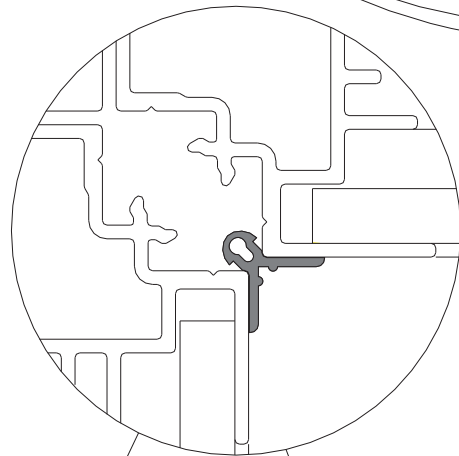
Press the sealing strip into place against the ceiling and cut it to length at the bottom as shown at the foot of this page. Press the full length of the strip into place in the groove. Take care not to stretch the strip.

Leiste an der Decke ansetzen und wie unten abgebildet an der Unterseite abschneiden. Leiste schrittweise in die Nut eindrücken. Die Leiste darf nicht gedehnt werden.

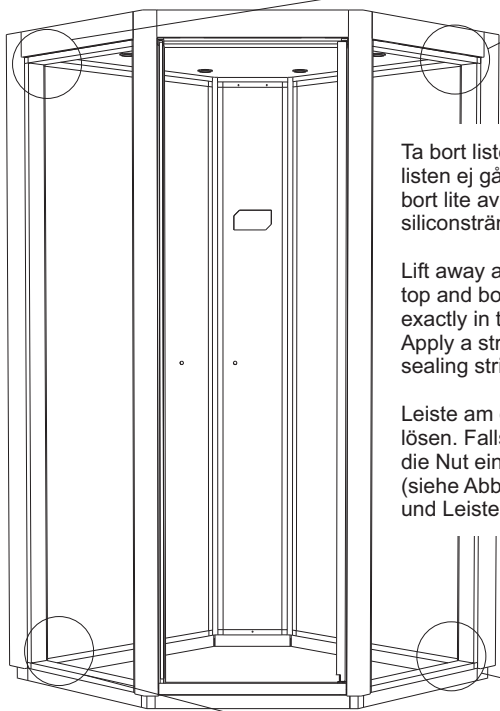
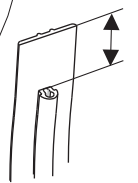
Poser le profilé de joint contre le plafond et le couper en bas conformément à l'image tout en bas de la page. Presser sur le joint avec le pouce pour le mettre en place dans la gorge. S'assurer que le joint ne s'allonge pas.

Установите рейку к потолку и срежьте её внизу, как это показано на рисунке внизу страницы. Прижмите рейку в нескольких местах, чтобы она была зафиксирована в пазе. Рейка не должна выгибаться наружу.

Wcisnąć listwę uszczelniającą na miejsce opierając o sufit i dociąć na dole jak pokazano na rysunku poniżej. Wcisnąć całą długość listwy na miejsce. Uważać, aby nie rozciągnąć listwy.



~15mm



Ta bort listen en liten bit både uppe och nere. Om listen ej går in i spåret längst upp mot taket så klipp bort lite av listen enligt bild. Sätt dit en liten silikonsträng och tryck dit listen igen.

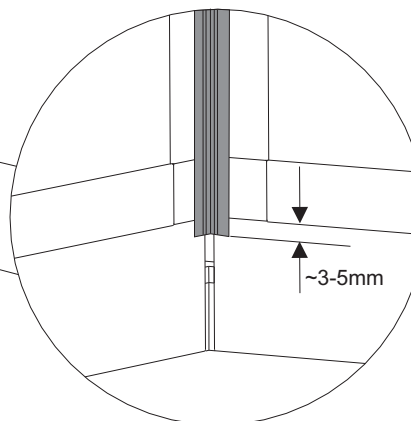
Lift away a small section of the sealing strip at the top and bottom. If the top of the strip does not fit exactly in the groove, cut off a small piece as shown. Apply a string of silicone in the groove and press the sealing strip back into position.

Leiste am oberen und unteren Ende aus der Nut lösen. Falls sich die Leiste am oberen Ende nicht in die Nut eindrücken lässt, schneiden Sie ein Stück ab (siehe Abb.). Einen kleinen Strang Silikon auftragen und Leiste wieder andrücken.

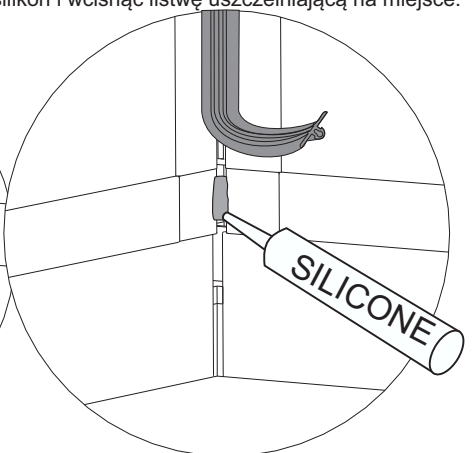
Décoller un morceau de joint en haut et en bas. Si le joint n'entre pas dans la gorge tout en haut, en couper un petit morceau selon l'illustration. Poser un petit cordon de silicone et remettre en place le joint.

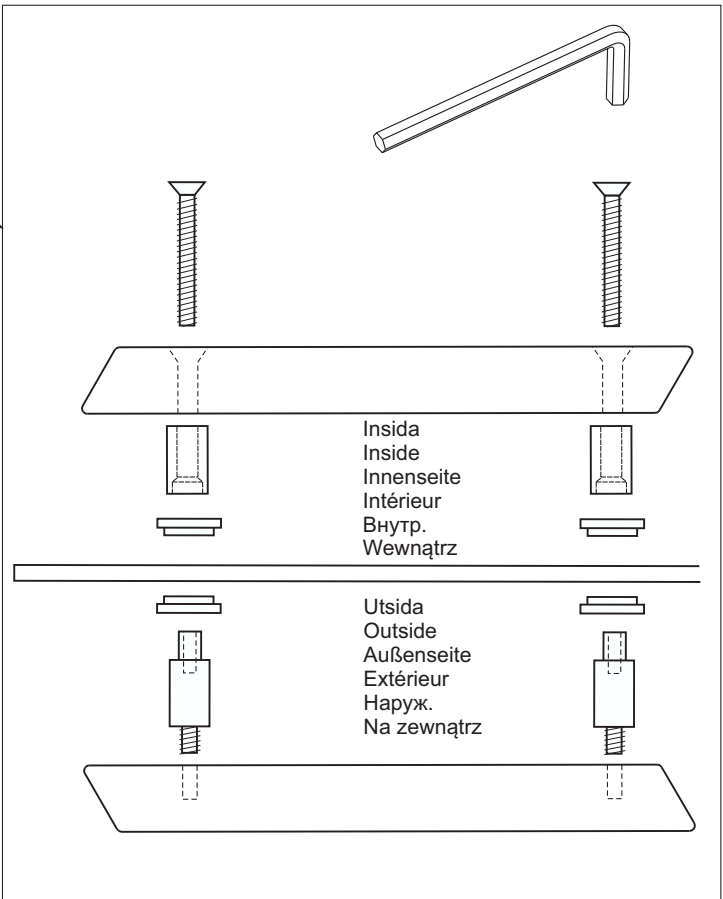
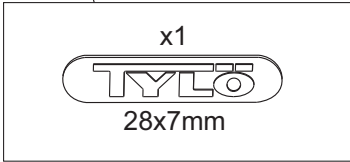
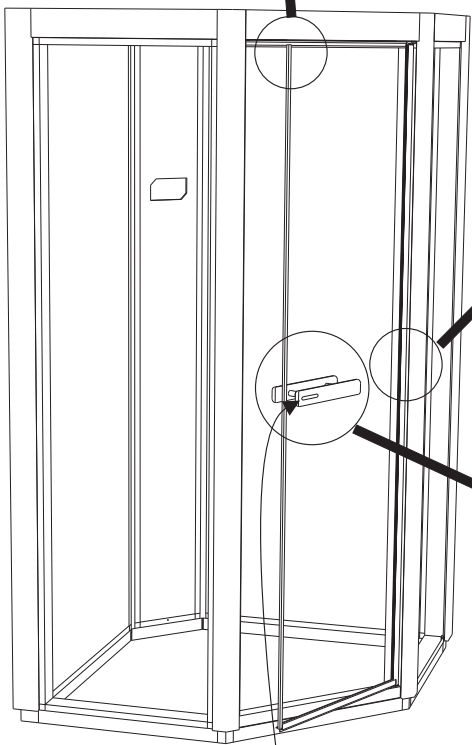
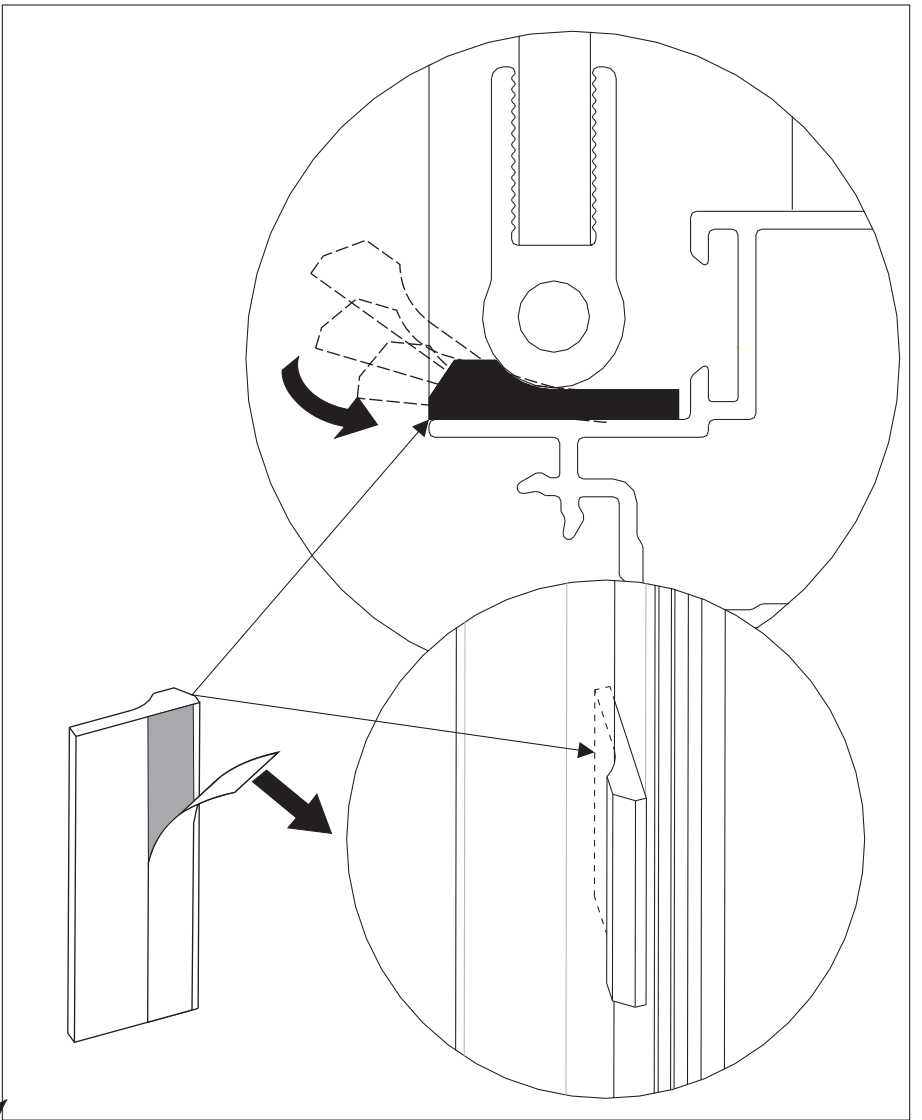
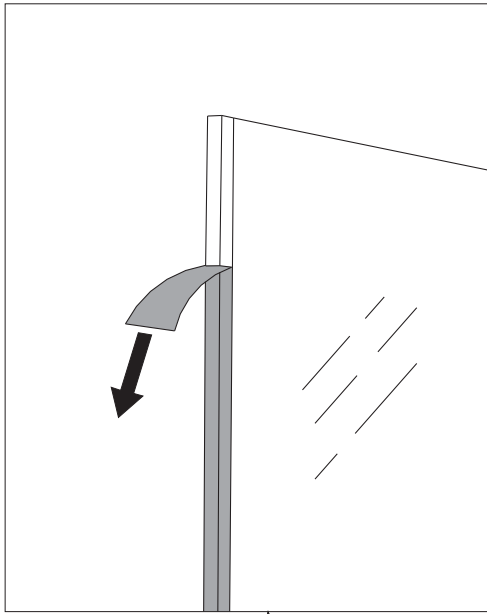
Снимите рейку немного сверху и внизу. Если рейка не входит в паз сверху к потолку, срежьте немного, как показано на рисунке. Нанесите полоску силиконового клея и прижмите рейку опять.

Unieść listwę uszczelniającą na małej na małej długości na dole i na górze. Jeśli górna część listwy nie pasuje do szczeliny należy odciąć mały kawałek wg wskazówek na rysunku. W szczelinę nałożyć silikon i wcisnąć listwę uszczelniającą na miejsce.



~3-5mm





Borra genom plastskivan (x3)

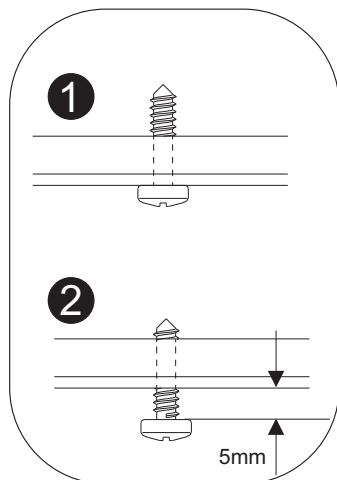
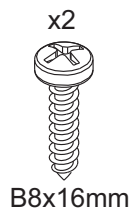
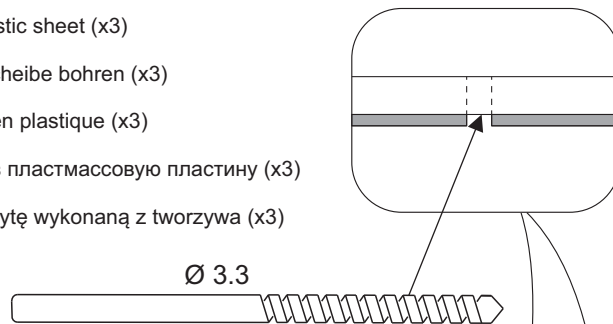
Drill through the plastic sheet (x3)

Loch in Kunststoffscheibe bohren (x3)

Percer le panneau en plastique (x3)

Просверлите через пластмассовую пластину (x3)

Przewiercić przez płytę wykonaną z tworzywa (x3)



Skruva först in de båda skruvarna så att de bottnar. Skruva sedan ut dem 5 mm.

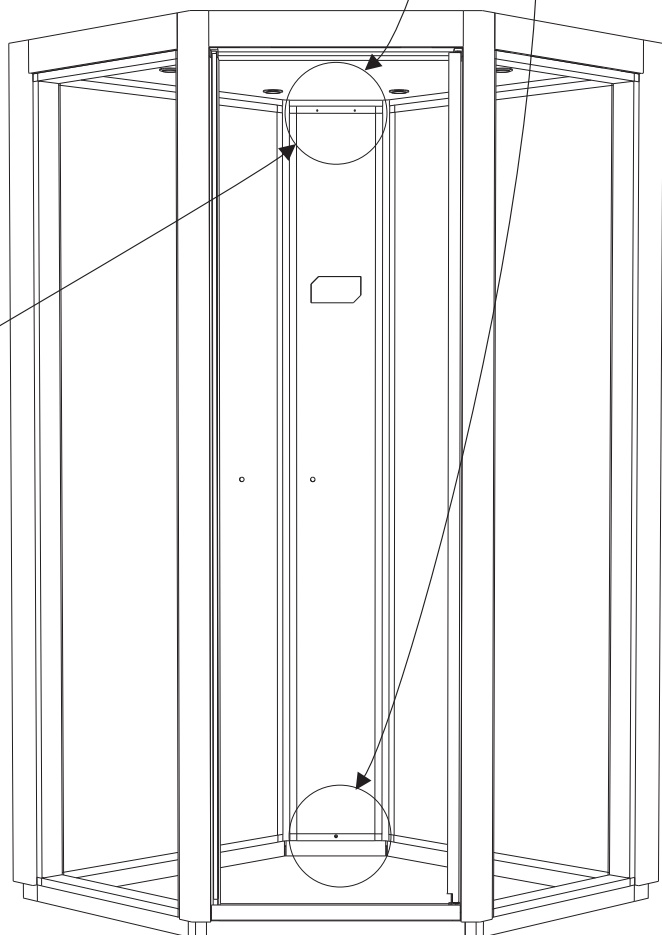
First screw the two screws all the way in. Then unscrew them 5 mm.

Beide Schrauben bis zum Anschlag einschrauben. Anschließend wieder 5 mm herausschrauben.

Visser d'abord à fond les deux vis. Les dévisser ensuite de 5 mm.

Ввинтите вначале оба винта до упора. Затем вывинтите их на 5 мм.

Wkręcić do końca dwie śruby. Następnie wykręcić je 5 mm.



Hur man lossar på locket.
 How to remove the cover
 Lösen der Abdeckung.
 Comment démonter le couvercle.
 Как снимать крышку.
 Sposób demontażu pokrywy

Vrid skruven medurs för att lossa på locket.

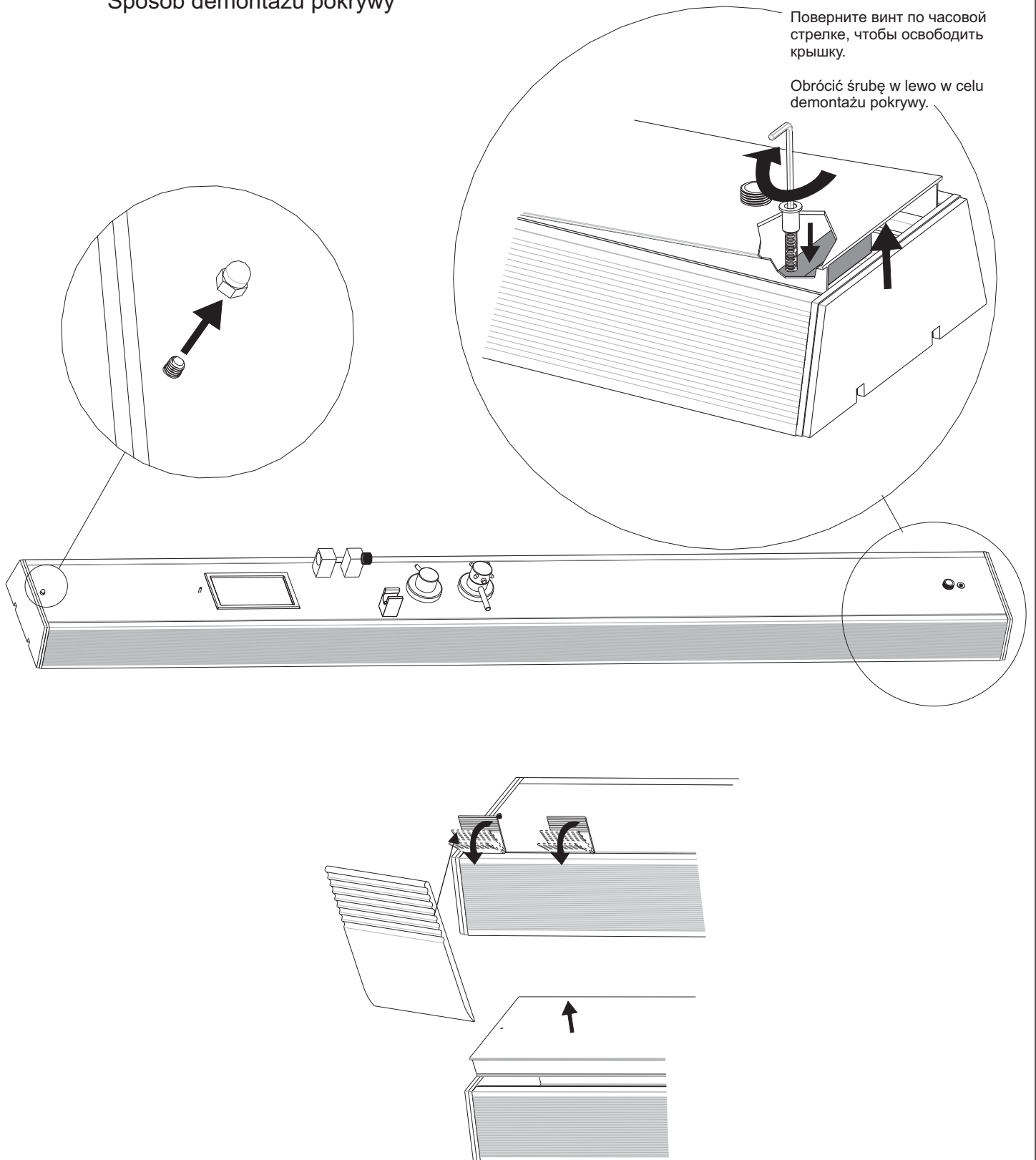
Turn the screw clockwise to release the cover.

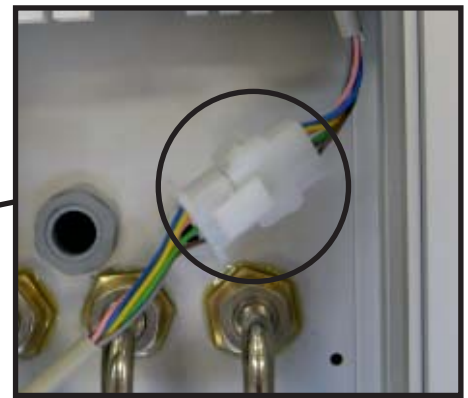
Zum Lösen der Abdeckung Schraube im Uhrzeigersinn drehen.

Visser la vis dans le sens horaire pour débloquer le couvercle.

Поверните винт по часовой стрелке, чтобы освободить крышку.

Obrócić śrubę w lewo w celu demontażu pokrywy.





Koppla loss elkopplingen och de fem snabbkopplingarna för vatten, (2xblå, röd, grön och svart). Lägg sedan locket åt sidan.

Disconnect the power supply and the five quick-connect fittings for water (2xblue, red, green and black). Now the cover can be removed.

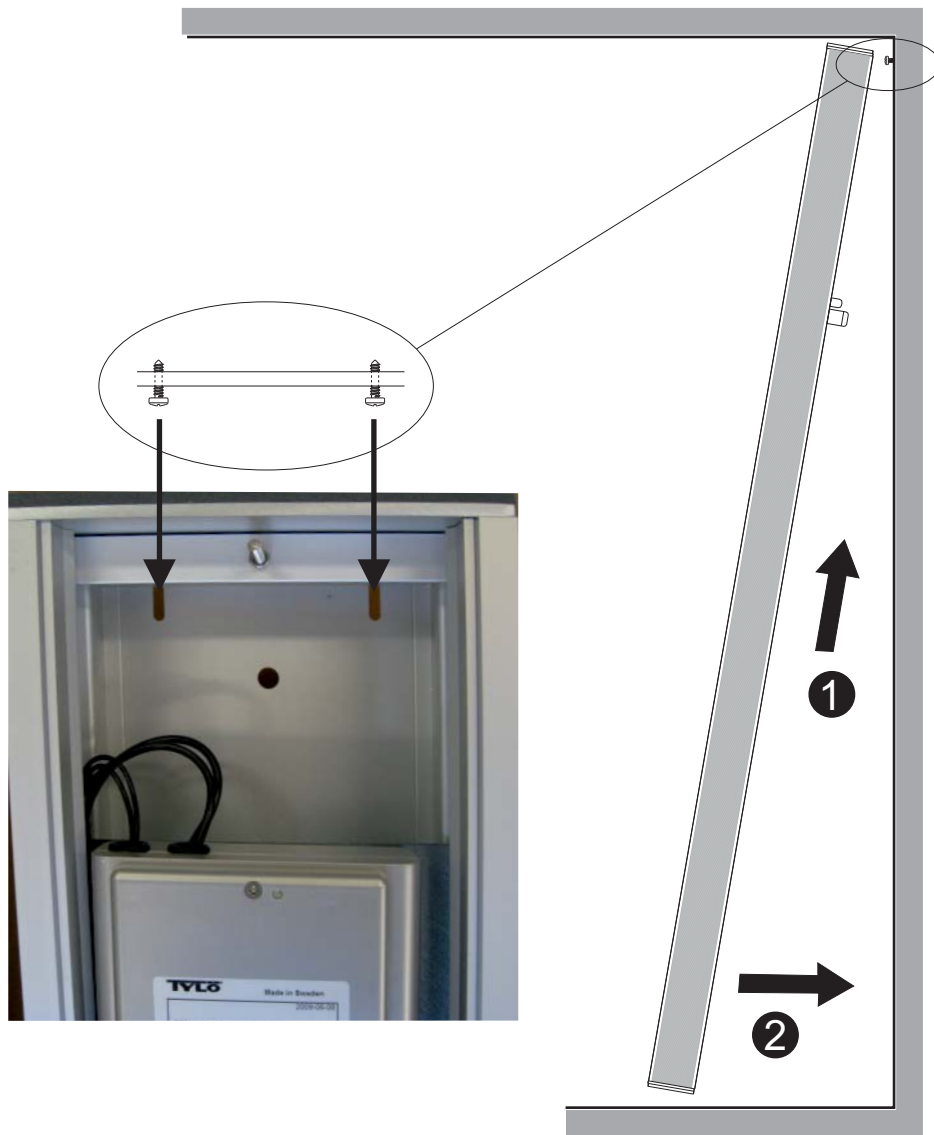
Elektroanschluss und die fünf Schnellverschlüsse für Wasser (2 x blau, rot, grün und schwarz) lösen. Abdeckung beiseitelegen.

Débrancher le raccordement électrique et les cinq raccords rapides du branchement d'eau, (2 x bleu, rouge, vert et noir). Mettre ensuite de côté le couvercle.

Отсоедините электрический контакт, и пять штуцеров подключения воды (2 синих, красный, зелёный и чёрный). Положите крышку в сторону.

Odłączyć kostkę zasilnia elektrycznego i pięć szybkozłączek hydraulicznych (2 niebieskie, 1 czerwona, 1 zielona i 1 brązowa). Teraz można zdjąć pokrywę.

33



34

För in en skruvmejsel under pelaren så att den ligger tryckt mot taket. Skruva sedan fast pelaren nedtill.

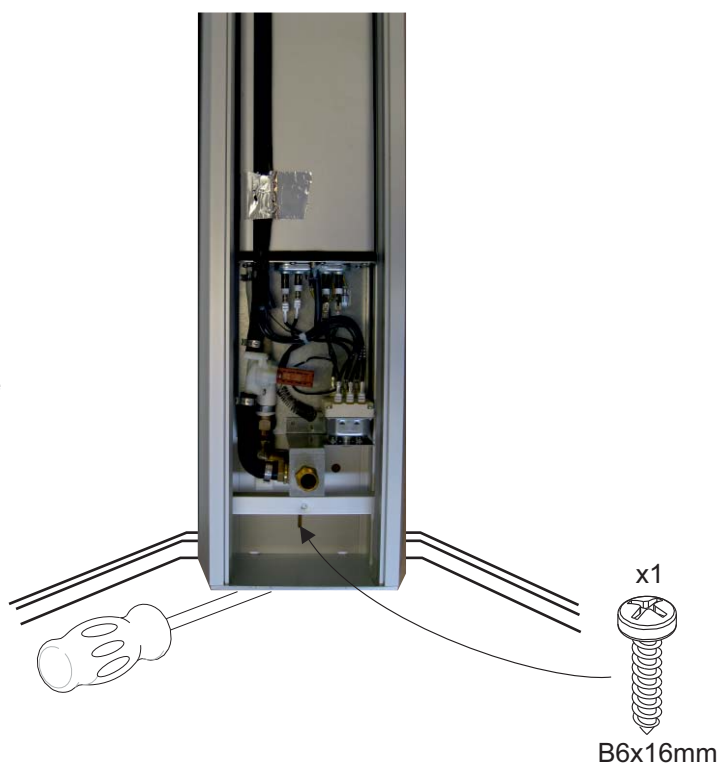
Insert a screwdriver under the shower column to leverage it up towards the ceiling of the cabinet. Then secure the column with a screw at the base.

Einen Schraubenzieher unter die Säule einstecken, so dass sie an der Decke anliegt. Anschließend Säule im unteren Bereich festschrauben.

Coincer un tournevis sous la colonne pour que celle-ci soit plaquée contre le plafond. Fixer ensuite la vis en bas de la colonne.

Введите отвёртку под стойку, чтобы она прижимала к потолку. Привинтите затем стойку вниз.

Umieścić śrubokręt pod kolumną prysznicową, aby podnieść ją do sufitu kabiny. Następnie przymocować kolumnę wkrętem w dolnej części kolumny.



Koppla in el och vatten, anlita behöriga fackmän.

Use a qualified professional to connect to power and water supplies.

Elektro- und Wasseranschluss wieder herstellen (Fachmann beauftragen).

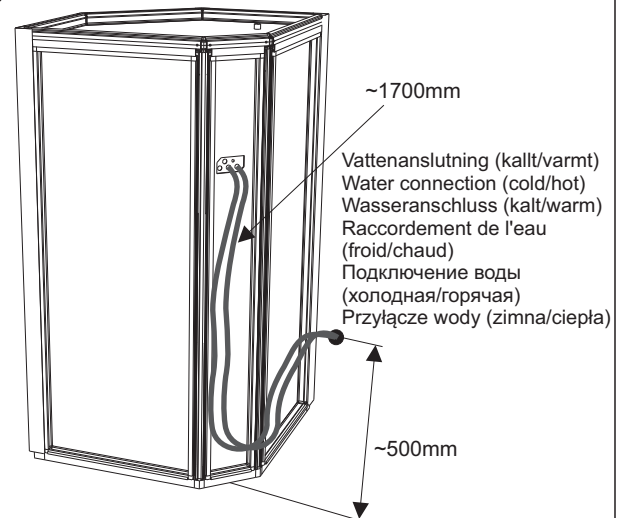
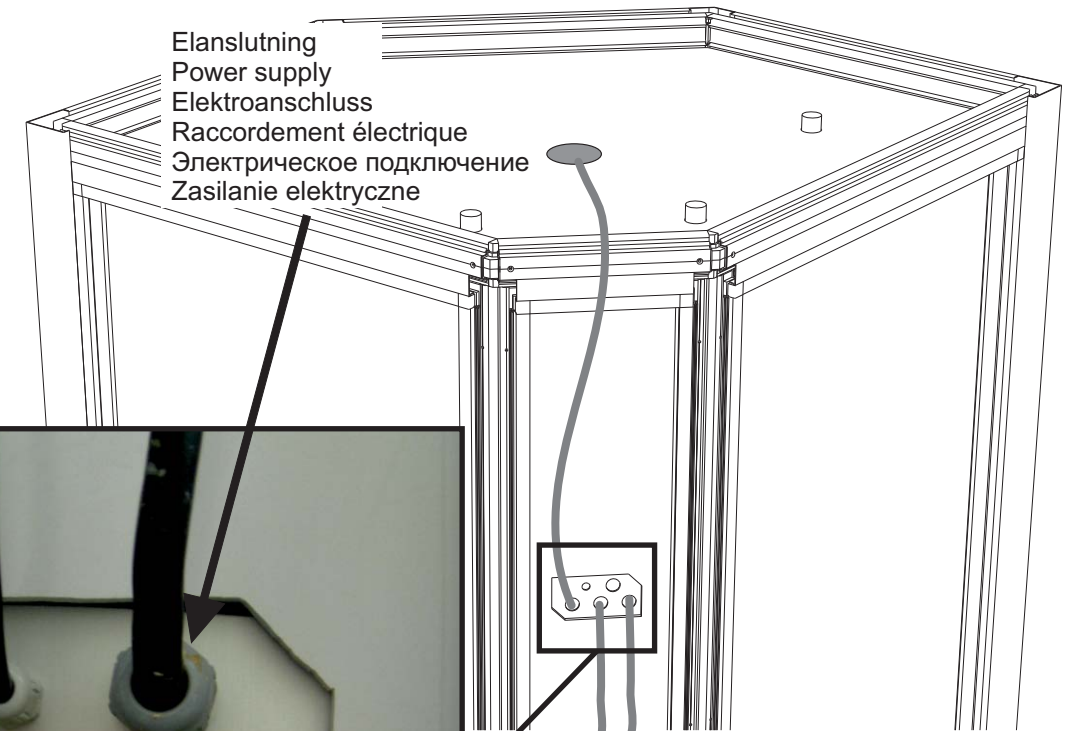
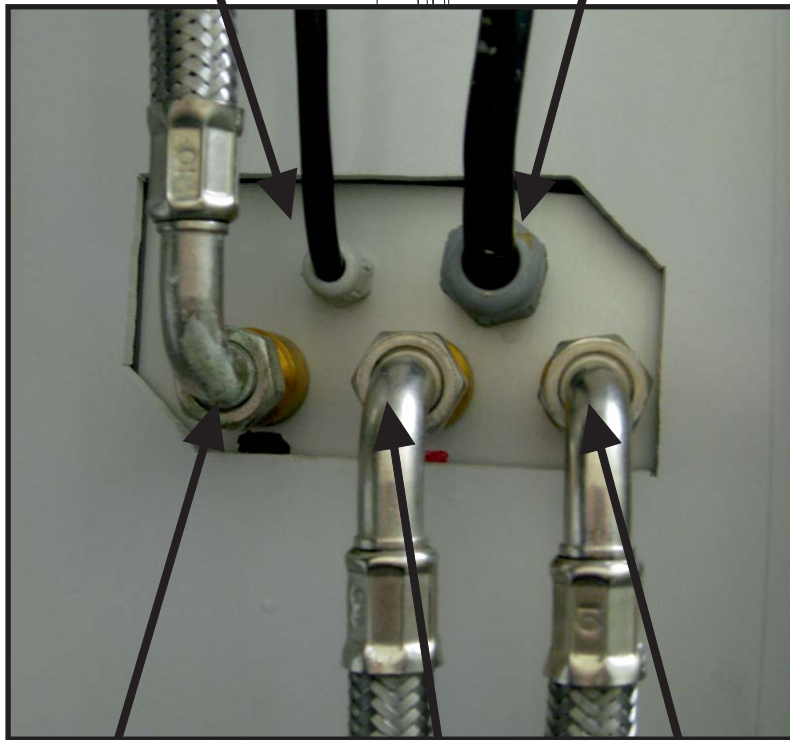
Raccorder l'électricité et l'eau, faire appel à un professionnel agréé.

Подсоедините электричество и воду, работы должен выполнять специалист электрик.

Podłączenie zasilania elektrycznego oraz instalacja hydrauliczna powinny być wykonywane przez wykwalifikowanych specjalistów.

Belysning
Lighting
Beleuchtung
Éclairage
Освещение
Oświetlenie

Elanslutning
Power supply
Elektroanschluss
Raccordement électrique
Электрическое подключение
Zasilanie elektryczne



Takdusch – svart
Ceiling shower – black
Deckendusche – schwarz
Douche de plafond – noir
Душ в потолке – чёрный
Deszczownica – czarny

Varmvatten – röd
Hot water – red
Warmwasser – rot
Eau chaude – rouge
Горячая вода - красный
Ciepła woda - czerwony

Kallvatten – blå
Cold water – blue
Kaltwasser – blau
Eau froide – bleu
Холодная вода - синий
Zimna woda - niebieski

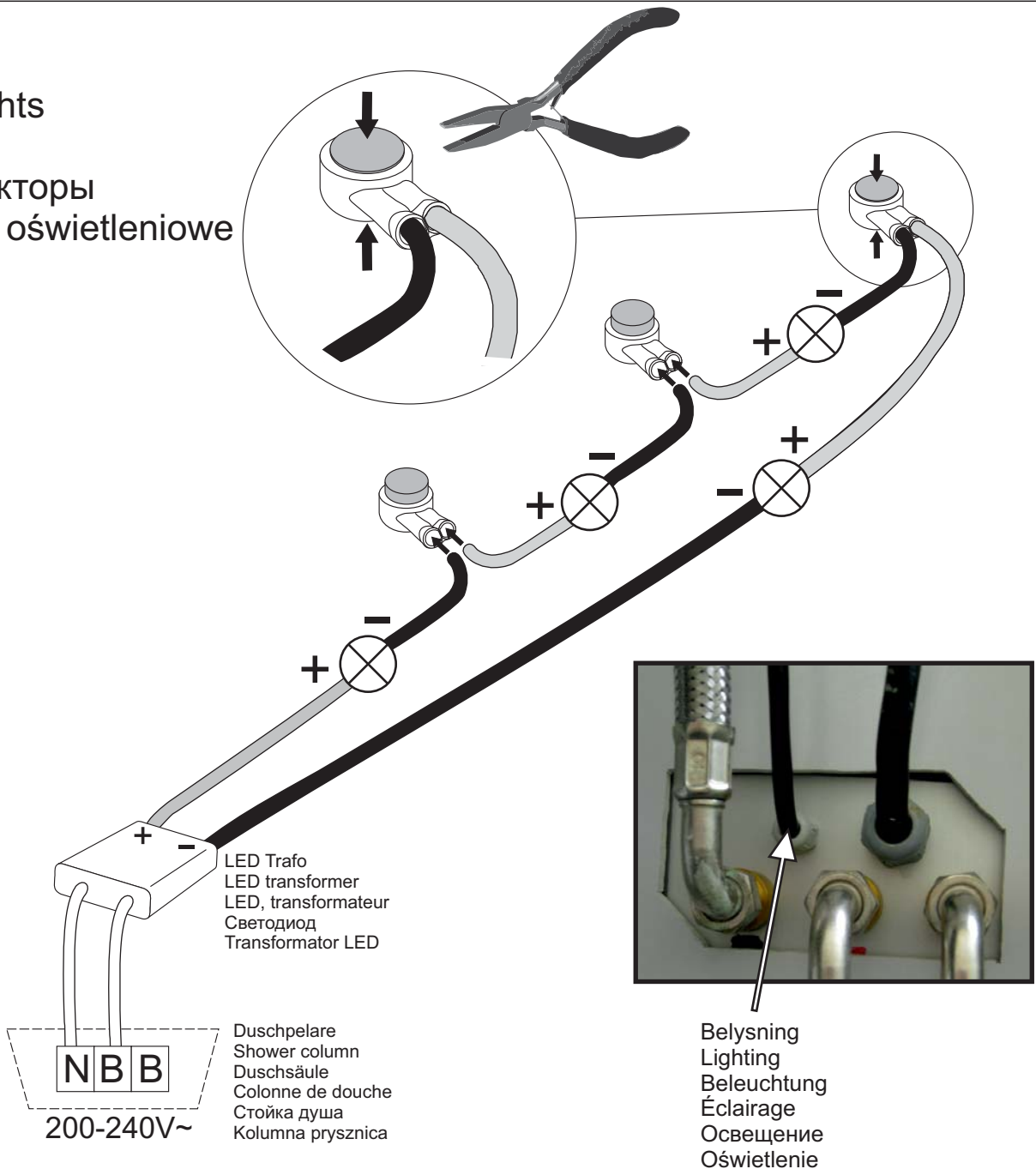
~1700mm

Vattenanslutning (kallt/varmt)
Water connection (cold/hot)
Wasseranschluss (kalt/warm)
Raccordement de l'eau
(froid/chaud)
Подключение воды
(холодная/горячая)
Przyłącze wody (zimna/ciepła)


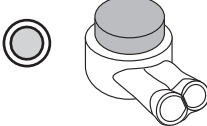
~500mm

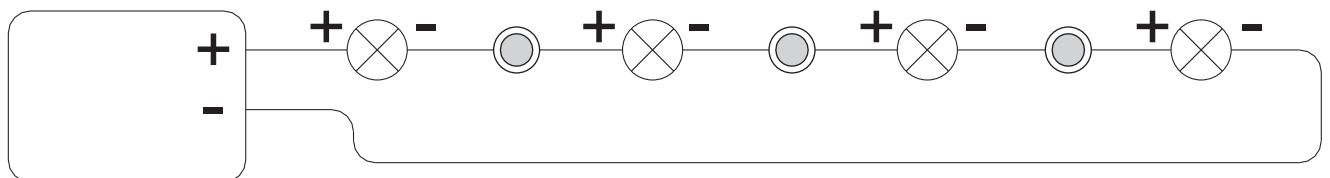
36

Spotlights
Spots
Прожекторы
Punkty oświetleniowe



LED Trafo
LED transformer
LED, transformateur
Светодиод
Transformator LED

 <p>Spotlights Spots Прожекторы Punkty oświetleniowe</p>		<p>+ Röd Red Rot Rouge Красный Czerwony</p>	<p>- Svart Black Schwarz Noir Чёрный Czarny</p>
---	--	--	--



37



Flytta rummet på plats där det ska stå.

Move the cabinet into place.

Kabine an die gewünschte Stelle rücken.

Déplacer la cabine à l'emplacement définitif.

Переместите комнату на место, где она должна стоять.

Przesunąć kabinę na docelowe miejsce montażu.

38

Lossa skruven längst ned på pelaren. Dra ut pelaren nedtill för att komma åt bakom längs med golvet.

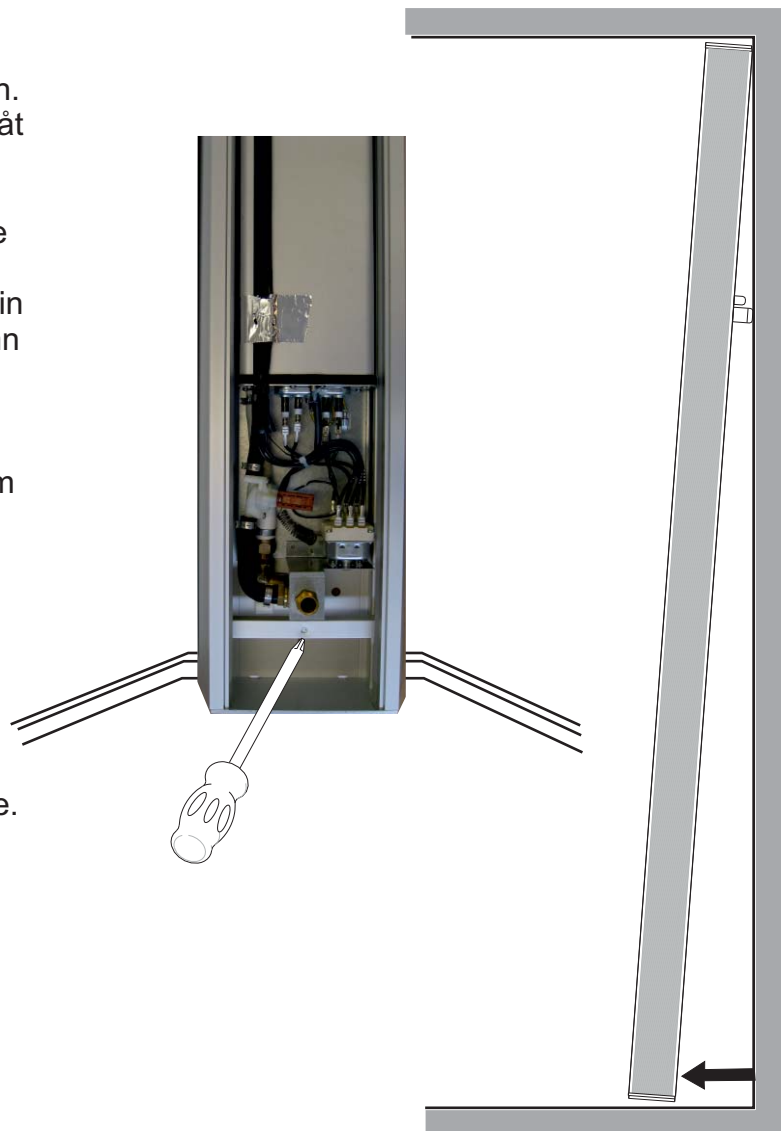
Release the screw at the base of the column. Carefully ease the base of the column away from the wall to gain access to the area behind the column along the floor.

Schraube unten an der Säule lösen. Säule unten etwas herausziehen, um an die Bodenkante hinter der Säule heranzukommen.

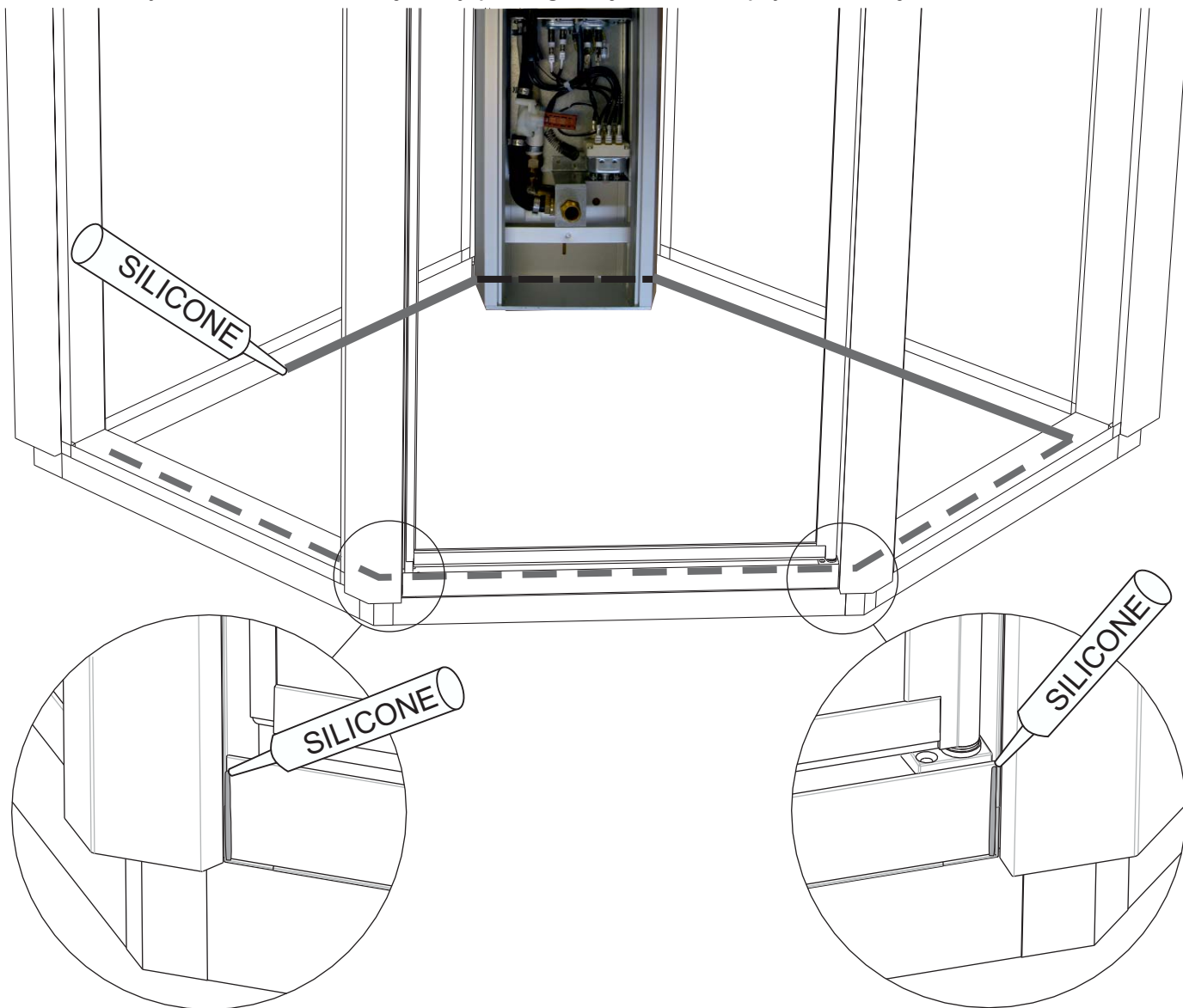
Dévisser la vis tout en bas de la colonne. Tirer sur le bas de la colonne pour accéder à la face derrière, le long du sol.

Освободите винты внизу на стойке. Вытяните стойку вниз, чтобы открылся доступ к пространству сзади на уровне пола.

Odkręcić śrubę w dolnej części kolumny. Ostrożnie zdemontować kolumnę ze ściany, aby uzyskać dostęp za kolumną, przy podłodze.



- 39** Lägga en sträng silikon runt om på golvet i duschrummet.
 Apply a string of silicone all the way around the floor frame on the inside of the shower area.
 Entlang des Bodenrahmens rundum einen Strang Silikon auftragen.
 Poser un cordon de silicone autour du sol de la cabine de douche.
 Нанесите полоску силиконового клея вокруг на полу душевой кабины.
 Nałożyć silikon wokół całej ramy podłogowej w kabinie prysznicowej.



40

- Skrúva fast pelaren.
 Screw the column back into place.
 Säule wieder festschrauben.
 Visser en place la colonne.
 Закрепите стойку винтами.
 Przykręcić kolumnę z powrotem na miejsce.



För in en skruvmejsel under pelaren så att den ligger tryckt mot taket. Skruva sedan fast pelaren nedtill.

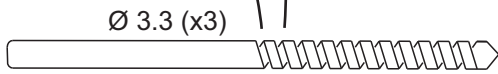
Insert a screwdriver under the shower column to leverage it up towards the ceiling of the cabinet. Then secure the column with a screw at the base.

Einen Schraubenzieher unter die Säule einstecken, so dass sie an der Decke anliegt. Anschließend Säule im unteren Bereich festschrauben.

Coincer un tournevis sous la colonne pour que celle-ci soit plaquée contre le plafond. Fixer ensuite la vis en bas de la colonne.

Введите отвёртку под стойку, чтобы она прижимала к потолку. Привинтите затем стойку вниз.

Umieścić śrubokręt pod kolumną prysznicową, aby podnieść ją do sufitu kabiny. Następnie przymocować kolumnę wkrętem w dolnej części kolumny.



Ø 9.5 (x2)

Hål för ventilation.
 Holes for ventilation.
 Öffnung für Ventilation.
 Trous de ventilation.
 Прodelайте отверстие
 для вентиляции.
 Otwory wentylacyjne.



42

Dra åt de båda övre skruvarna.

Tighten the two upper screws.

Die beiden oberen Schrauben anziehen.

Serrer les deux vis du haut.

Затяните оба верхних винта.

Dokręć dwa górne wkręty.

Sätt en siliconklick i hålet innan skruvarna sätts dit.

Squeeze a small bead of silicone into the holes before screwing in the screws.

Vor dem Einsetzen der Schrauben einen Klick Silikon in die Schraubenlöcher eindrücken.

Poser un point de silicone dans le trou avant de mettre en place les vis.

Капните каплю силиконового клея в отверстие перед тем, как ввинчивать винт.

Przed wkręceniem wkrętów wcisnąć trochę silikonu w otwory.



B6x16mm



Koppla samman elkopplingen och de fem snabbkopplingarna för vatten, (2xblå, röd, grön och svart).

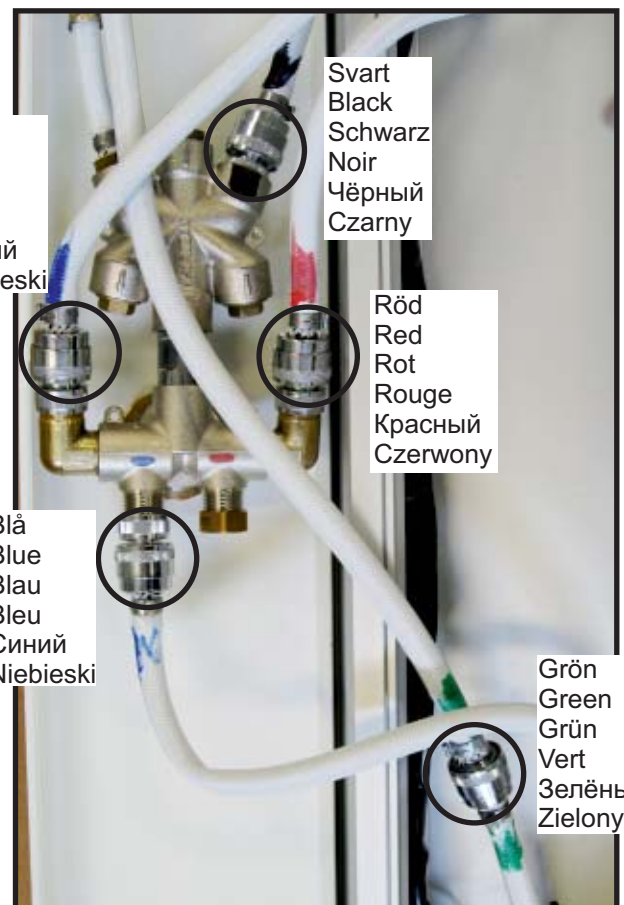
Connect the power supply and the five quick-connect fittings for water (2xblue, red, green and black).

Elektroanschluss und die fünf Schnellverschlüsse für Wasser (2 x blau, rot, grün und schwarz) herstellen.

Rebrancher le raccordement électrique et les cinq raccords rapides du branchement d'eau, (2 x bleu, rouge, vert et noir).

Соедините электрический контакт, и пять штуцеров подключения воды (2 синих, красный, зелёный и чёрный).

Podłączyć kostkę zasilania elektrycznego i pięć szybkozłączek hydraulicznych (2 niebieskie, 1 czerwona, 1 zielona i 1 czarna).



Kontrollera eventuella läckage innan lock sätts på. Ställ vred enligt bild och tillför vattentryck.

Check for any leaks before fitting the cover. Set the knob as shown and open up the water supply.

Vor Anbringen der Abdeckung auf eventuelle Leckage prüfen. Drehknopf wie abgebildet einstellen und Wasserdruck herstellen.

Avant de poser le couvercle, s'assurer qu'il n'y a pas de fuite. Placer la manette selon l'image et mettre la pression d'eau.

Перед тем, как установить на место крышку, проверьте, чтобы не было течи. Поверните рукоятку как показано на рисунке, чтобы открыть подачу воды.

Przed zamontowaniem pokrywy sprawdzić czy nie ma wycieków. Ustawić pokrętkę jak pokazano i odkręcić dopływ wody.

Av
Off
Aus
Wyłącz



Se till att skruven längst ned på pelaren är utskruvad. Tryck sedan fast locket på pelaren. Skruva dit kupolmuttern längst upp.

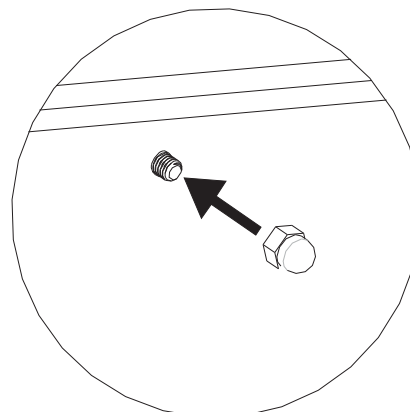
Make sure that the screw at the base of the column has been removed. Then press the cover in place on the column. Screw the domed nut at the top into place as shown below.

Achten Sie darauf, dass die Schrauben unten an der Säule herausgeschraubt sind. Anschließend Abdeckung an der Säule andrücken. Hutmutter im oberen Bereich anbringen.

S'assurer que la vis tout en bas de la colonne est dévissée. Poser ensuite le couvercle sur la colonne. Mettre en place l'écrou à chapeau tout en haut.

Убедитесь в том, что винт внизу на стойке вывинчен. Прижмите затем крышку на стойку. Ввинтите куполообразную гайку вверху.

Upewnić się, że śruba w dolnej części kolumny kolumny została wykręcona. Następnie zamontować pokrywę kolumny. Wkręcić nakrętkę kulistą na górze kolumny na miejsce, jak pokazano na rysunku poniżej.



Montera slang och handstril.

Fit the hose and hand shower.

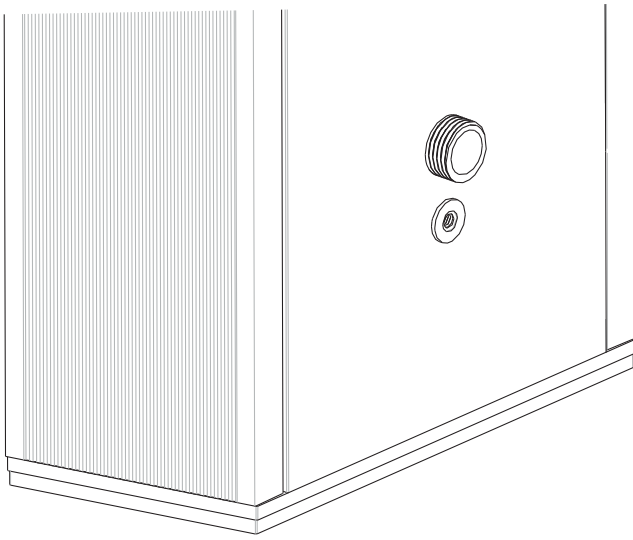
Schlauch und Brause montieren.

Monter le tuyau et la pomme de douche.

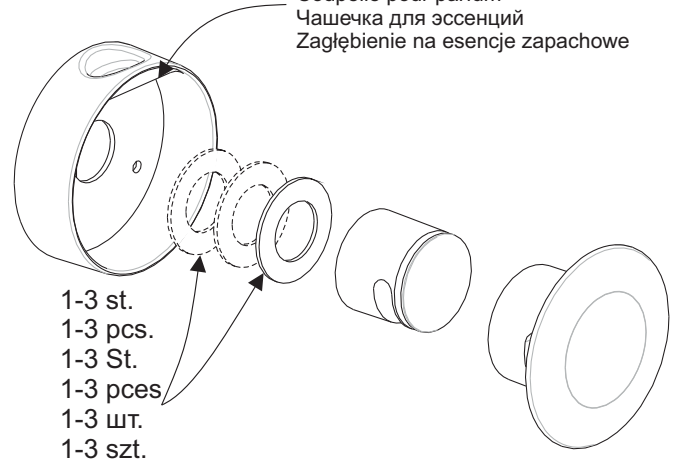
Смонтируйте шланг и распылитель.

Zamontować wąż prysznicowy i słuchawkę prysznicową ręczną.



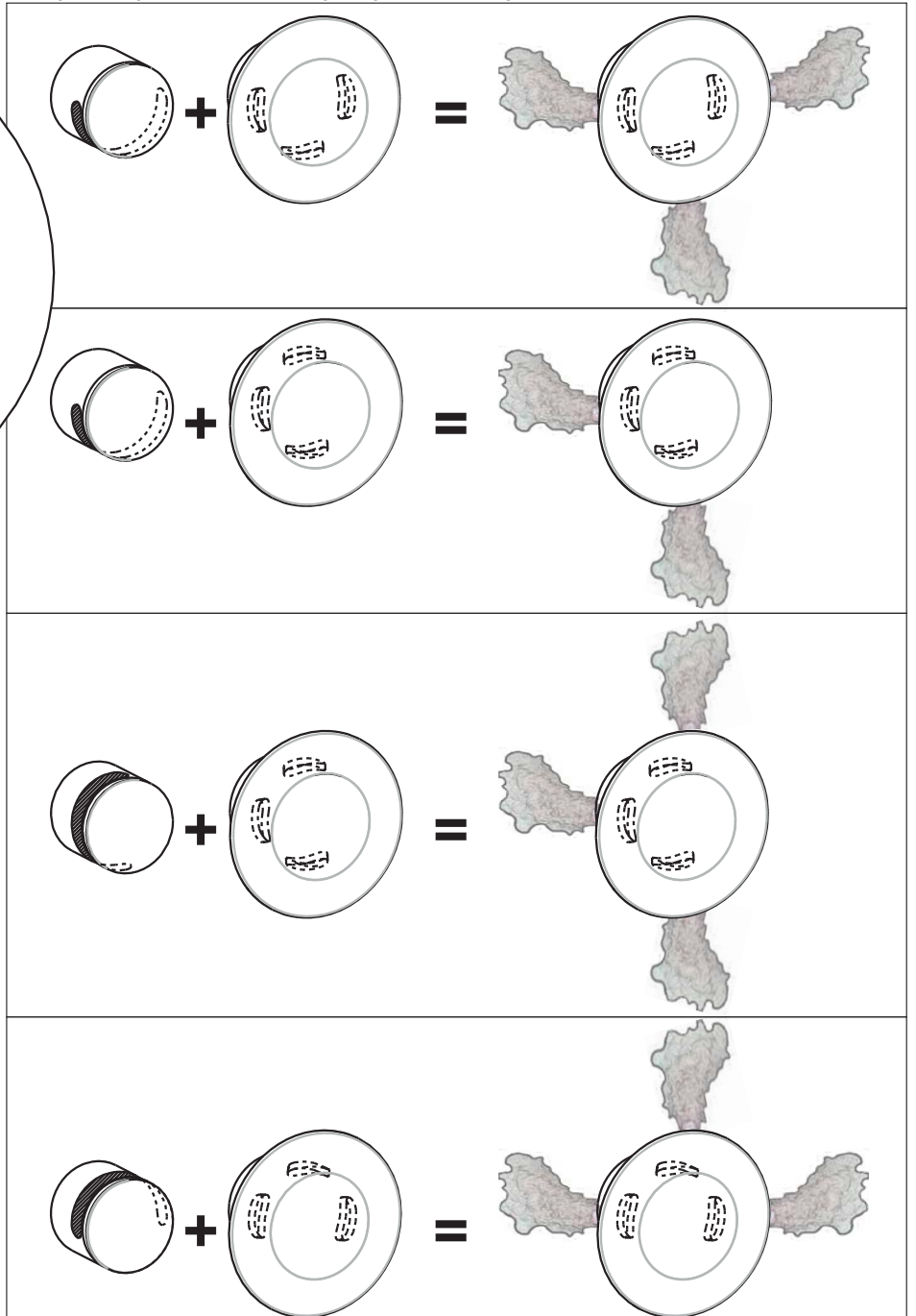
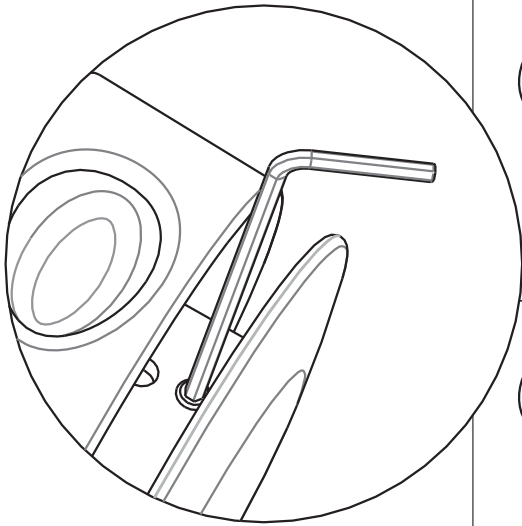


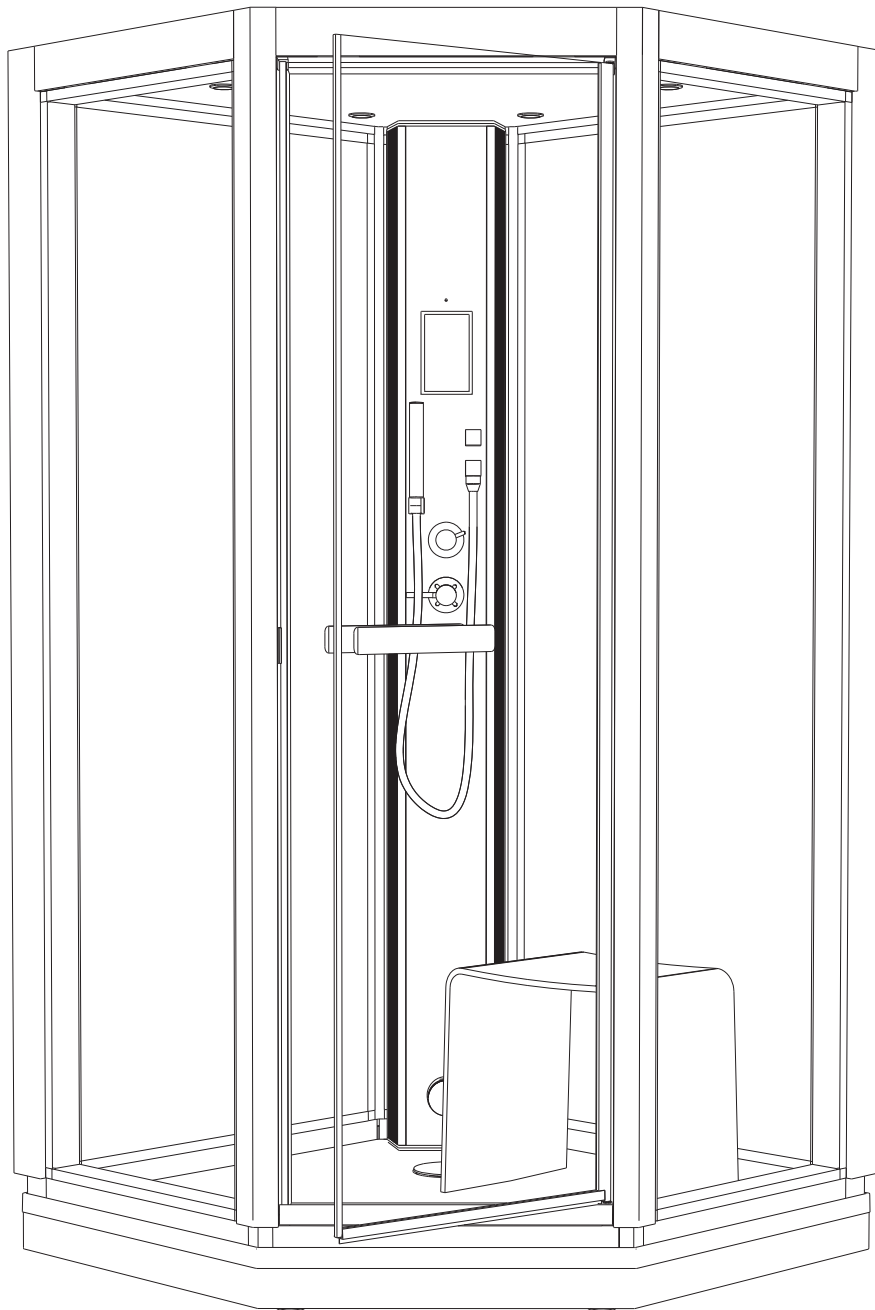
Doftskål
 Steam fragrance reservoir
 Duftschale
 Coupelle pour parfum
 Чашечка для эссенций
 Zagłębienie na esencje zapachowe



1-3 st.
 1-3 pcs.
 1-3 St.
 1-3 pces
 1-3 шт.
 1-3 szt.

Monteringsexempel / Examples of steam head settings
 Montagebeispiel / Exemples de montage / Пример монтажа
 Przykłady ustawień dyszy parowej





Stäng dörren efter avslutat bad, ventilera vid behov.

Close the door when you have finished bathing.
Ventilate if necessary.

Nach beendetem Bad Tür schließen, bei Bedarf
lüften.

Fermer la porte une fois le bain terminé, aérez en
cas de besoin.

Zamknąć drzwi po zakończonej kąpeli. W razie
potrzeby wentylować.

