

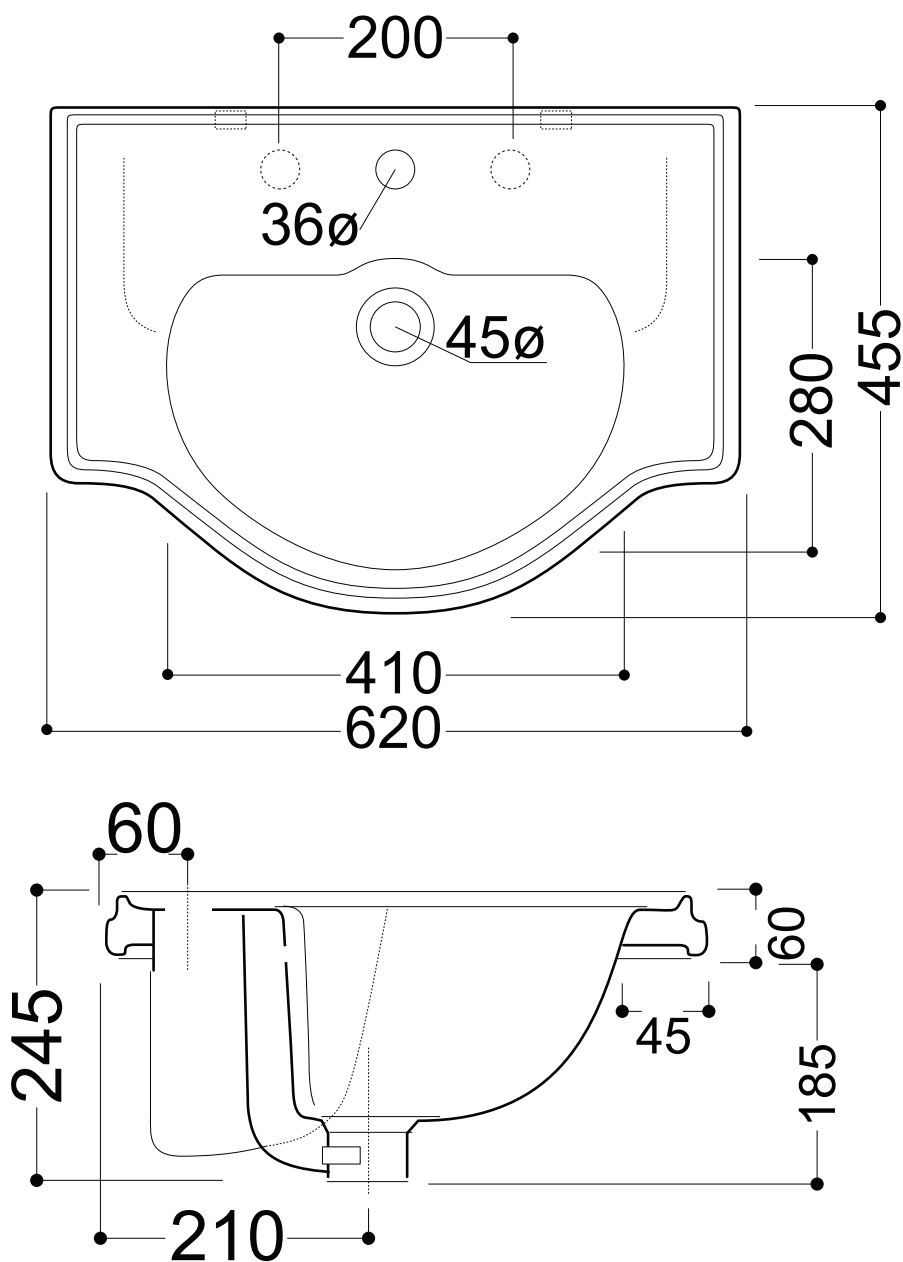
Retro 62

DK Monteringsvejledning
EN Installation instruction
DE Montageanleitung
SE Monteringsanvisning

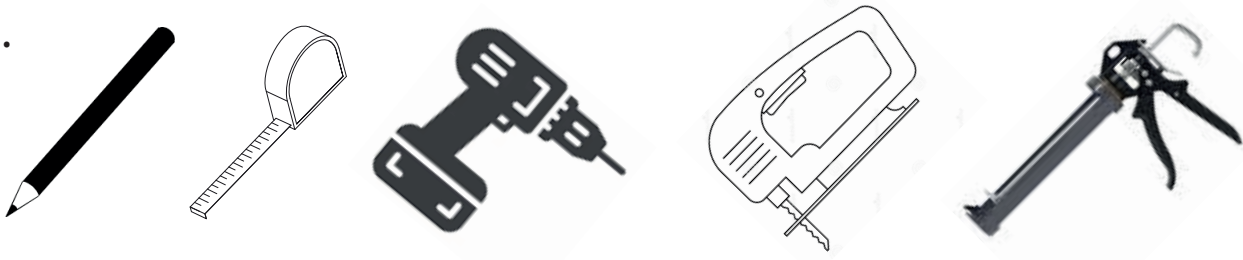
Art. No: 20271, 20271BS
VVS: 624008002, 636089001
RSK: 7503495

EDITION: 2024-02-05

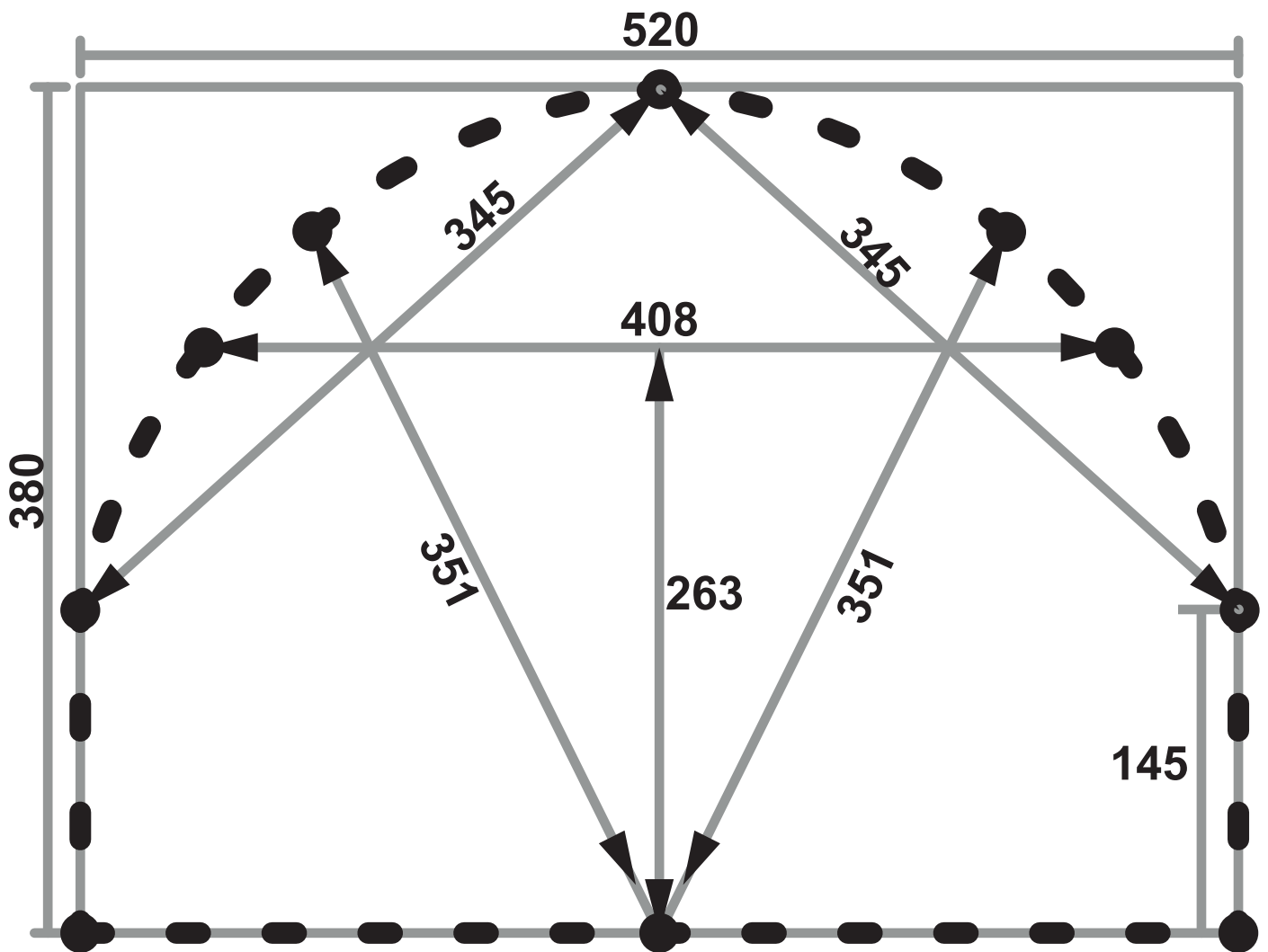
LAVABO®



1.



2.



DA

- 1 Nødvendigt værktøj
- 2 Anbefalet udskæringsmål.
OBS: Vasken er håndlavet og der kan derfor forekomme tolerancer i målene.
Foretag derfor altid kontrol målinger ud fra den leverede vask.

EN

- 1 Necessary tools
- 2 Recommended cutout.
NOTE: The wash basin is handmade and there may therefore be tolerances in the measurements.
Therefore, always make control measurements based on the delivered wash basin.

DE

- 1 Notwendige Werkzeuge
- 2 Empfohlene Schnittgröße.
HINWEIS: Das Waschbecken ist handgefertigt und daher kann es zu Toleranzen bei den Maßen kommen.
Führen Sie daher immer Kontrollmessungen anhand der gelieferten Waschbecken durch.

SE

- 1 Nödvändiga verktyg
- 2 Rekommenderad skärstorlek.
OBS: Tvättställ är handgjord och det kan därför förekomma toleranser i måtten.
Gör därför alltid kontrollmätningar utifrån den levererade tvättställ.

3.

**DA**

- 3 Tegn udkæringsmålet på bordpladen ud fra udkæringsmålet på side 2. Lav en kontrol ud fra den leverede vask. Bor et hul indenfor udkæringsmål. Sav hullet til vasken.

EN

- 3 Draw the cutout measurement on the worktop based on the cutout measurement on page 2. Make a check based on the supplied wash basin. Drill a hole within the cutout dimensions. Saw the hole for the wash basin.

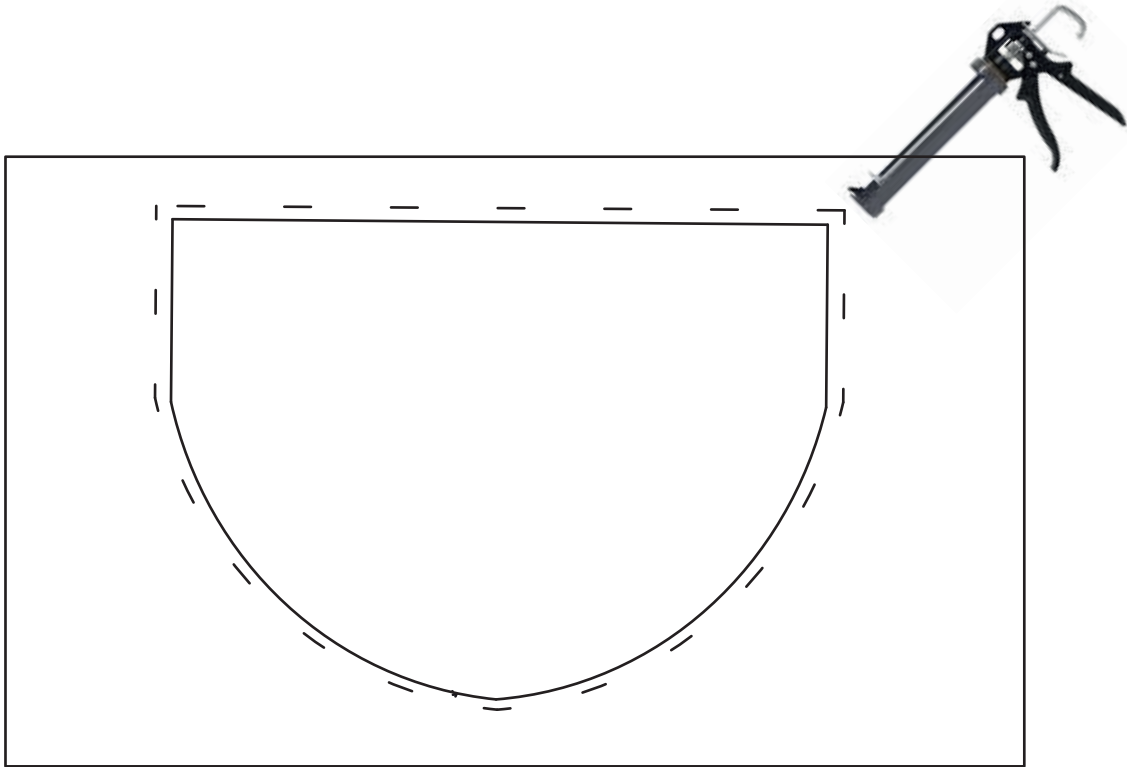
DE

- 3 Zeichnen Sie anhand des Ausschnittmaßes auf Seite 2 das Ausschnittmaß auf der Arbeitsplatte ein. Führen Sie eine Kontrolle anhand der gelieferten Waschbecken durch. Bohren Sie ein Loch innerhalb der Ausschnittsmaße. Schneiden Sie nun das Loch für das Waschbecken aus.

SE

- 3 Rita upp utskärningsmättet på bänkskivan utifrån utskärningsmättet på sidan 2. Gör en kontroll utifrån medföljande tvättställ. Borra ett hål inom utskärningsmåtten. Såg hålet till tvättställen.

4.

**DA**

- 4 Læg sanitetssilikone rundt langs kanten af hullet. Sænk nu håndvasken ned i hullet. Aftør eventuelt overskydende silikone.

EN

- 4 Apply sanitary silicone around the edge of the hole. Now lower the wash basin into the hole. Wipe off any excess silicone if necessary.

DE

- 4 Tragen Sie Sanitärsilikon um den Rand des Lochs auf. Senken Sie jetzt das Waschbecken in das Loch. Wischen Sie überschüssiges Silikon gegebenenfalls ab.

SE

- 4 Applicera sanitetssilikon runt längs kanten av hålet. Sänk nu tvättställen ner i hålet. Torka eventuellt bort överskott av silikon.