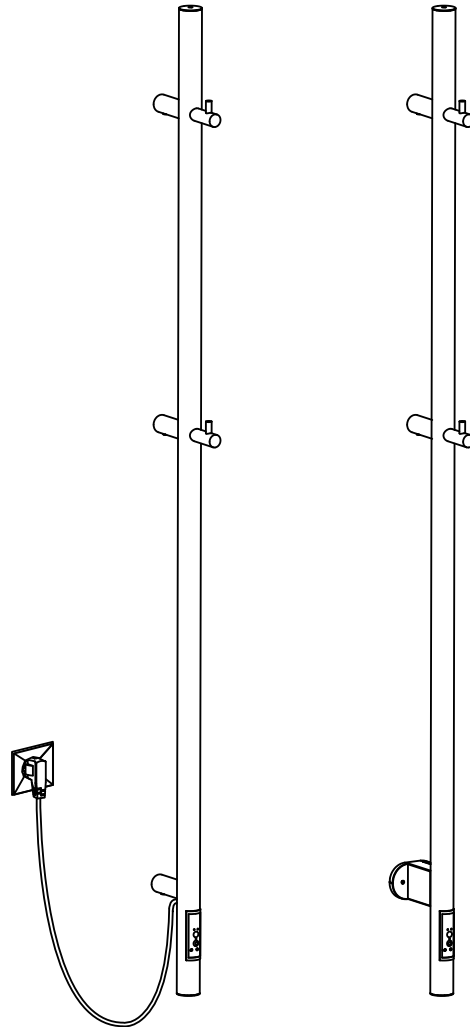


NORO®

UNO

Art nr. 330155
330156



330155 : 30W
330156 : 35W
230V, 50Hz
IP44

Ver. 2021-09-08

- ⓈE Monteringsanvisning
- ⓃO Installasjon
- ⓁI Asennusohjeet
- ⓃK Installation
- ⓔN Instruction manual

SE: Säkerhetsinstruktioner

Produkten får endast installeras /användas enligt beskrivning i denna anvisning.

Elinstallationer i badrum skall alltid utföras av behörig elektriker.

Handdukstorken är endast avsedd för hemmabruk inomhus.

Enligt standarden EN 60335 skall följande beaktas:

Apparaten kan användas av barn från 8 år och uppåt och personer (inklusive barn) med nedsatt fysisk, sensorisk eller mental förmåga eller som har brist på erfarenhet och kunskap om de har fått handledning eller information om hur man använder apparaten på ett säkert sätt och förstår de risker som kan förekomma. Barn skall inte leka med apparaten. Rengöring och underhåll skall inte utföras av barn utan handledning.

För att undgå skador på små barn, bör denna handdukstork placeras på väggen med minst 600 mm avstånd mellan golv och lägsta röret på handdukstorken.

Alla ingrepp i handdukstorkens konstruktion som ej är i enlighet med denna manual medför att garantin förverkas.

Handdukstorken skall funktionsprovas innan den fastmonteras, detta för att garantin skall gälla.

Montering och installation av handdukstorken får endast utföras enligt gällande regler för elsäkerhet. Följ regler gällande jordfelsbrytare och våtrumszoner vid elinstallation. Vid fast anslutning måste anordning för bortkoppling av handdukstorken ingå i det fasta ledningsnätet i enlighet med Elinstallationsreglerna.

Handdukstorken är IPx4 och får placeras i område 1, endast fast installation. Produkten bör dock inte utsättas för vattenbesprutning. Därför rekommenderar Noro placering i område 2 eller oklassat, d.v.s. inte ovanför ett badkar eller i en dusch. OBS! vid montering med stickkontakt får inte någon del av produkten tänga zon 2 även fast själva eluttaget för stickkontakten sitter i ospecifierat utrymme.

Vid installation, underhåll skall handdukstorken vara avstängd och strömmen bruten.

Anslut aldrig handdukstorken till elnätet om den eller anslutningskabeln är skadad.

Se till att elsladden aldrig rör handdukstorkens heta delar.

Handdukstorken kan uppnå en temperatur av ca 55°C vilket kan upplevas obehagligt att vidröra.

Handdukstorken är endast avsedd att torka textilier tvättade i vatten.

Klättra inte på handdukstorken.

Rengöring

Ta regelbundet bort kalkrester med fuktig trasa. Använd inte rengöringsmedel som är etsande, syrehaltiga eller slipande eftersom det kan ge bestående skador på ytan.

Återvinning

Vid återvinning skall handdukstorken lämnas in på avsedd plats för elavfall. Emballaget skall sorteras som plast- respektive pappersförpackning.

DK: Sikkerhedsanvisninger

Produktet må kun installeres/anvendes som beskrevet i denne anvisning.

Vær opmærksom på at elinstallationer skal udføres af en autoriseret elektriker.

Enheden er kun beregnet til privat brug indendørs.

I henhold til standard EN 60335 skal følgende overholdes:

Apparatet må anvendes af personer fra 8 år og opefter samt af personer (inklusive børn) med nedsatte fysiske, sansemæssige eller mentale evner eller manglende erfaring og viden, hvis de har fået vejledning i eller oplysninger om, hvordan man anvender apparatet på en sikker måde, og forstår de risici, der kan medfølge. Børn må ikke lege med apparatet. Rengøring og vedligeholdelse må ikke udføres af børn uden opsyn.

For at undgå skader på små børn, bør håndklædetørrere være placeret på væggen med mindst 600 mm afstand mellem gulv og laveste rør på håndklædetørreren.

Alle indgreb i håndklædetørrerens konstruktion der er ikke instrueret i manualen medfører at garantien bortfalder.

Håndklædetørreren skal funktionstestes før den fastmonteres, for at garantien skal gælde.

Montering og installation af håndklædetørreren må udelukkende ske i henhold til gældende regler for elinstallation. Følg gældende regler for fejlstrømsafbrydere og vådrumsinstallationer i forbindelse med tilslutningen. Netledningen skal have en anordning til frakobling af håndklædetørrer i overensstemmelse med de nationale elinstallationsbestemmelser.

Håndklædetørreren er IPx4 og må placeres i område 1, kun som fast installation. Produktet må dog ikke udsættes for vandpåførelse. Derfor anbefaler Noro placering i område 2 eller uklassificeret, dvs ikke ovenover et badekar eller i en bruser.OBS! Ved montering af stikkontakt må ingen dele af produktet berører zone 2, også selvom selvestrømuttaget til stikkontakten er placeret i et uspecificeret rum.

Håndklædetørreren må ikke være tilsluttet til elnettet ved vedligehold eller installering.

Tilslut aldrig håndklædetørreren til elnettet, hvis denne eller anslutningskablet er beskadiget.

Sørg for at elkablet aldrig rører håndklædetørrerens varme dele.

Håndklædetørreren kan opnå en temperatur på ca. 55 °C, hvilket kan opleves som ubehagelig.

Håndklædetørreren er fremstillet til at tørre tekstiler vasket i vand.

Man må ikke klatre på håndklædetørreren.

Rengøring

Fjern generelt altid kalkrester med en fugtig klud, anvend ikke rengøringsmidler som er ætsene, syrerholdige eller slibende, eftersom det kan skade produktet.

Genbrug

Ved genopretning indsendes håndklædetørreren på det rette sted til elektronisk affald. Emballagen skal sorteres som plastik eller papiremballage.

N0: Sikkerhetsinstruksjoner

Produktet skal bare installeres og brukes som denne anvisningen beskriver.

Merk at elinstallasjoner skal utføres av godkjendt installatør.

Enheten er kun beregnet til hjemmebruk innendørs.

I følge standarden EN 60335 skal følgene bli tatt til etterretning:

Dette apparatet skal kun benyttes av personer fra 8 år og oppover. Personer med nedsatt fysisk eller mental helse skal kun benytte dette etter og ha fått opplæring sånn at apparatet blir benyttet på en sikker og forsvarlig måte samt blitt informert om farene ved bruk. Barn skal ikke leke med apparatet. Rengjøring og vedlikehold skal ikke gjøres av barn uten oppsyn.

For å unngå skader på små barn bør håndkjetørkere monteres på veggen slik at avstanden mellom det laveste røret på håndkjetørkeren og gulvet er minst 60 centimeter.

Alle inngrep i den håndkjetørkerens konstruksjon det er ikke instruert i håndboken medfører at garantien er tapt.

Håndkjetørkeren må funksjonstestes før den fastmonteres for at garantien skal gjelde.

Montering og installering av håndkjetørkeren får bare utføres i samsvar med gjeldende regler for elektrisk sikkerhet. Følg forskriftene om jordfeilsbrytere og våtromssoner ved elektrisk installasjon. Anordning for frakobling av håndkjetørkeren skal være inkludert i det faste ledningsnett og i samsvar med de nasjonale reglene for installering av strøm.

Håndkjetørkeren er klasset IPx4, og kan plasseres i område 1, men bare som fast installasjon. Produktet skal ikke utsettes for vannsprut. Derfor anbefaler Noro plassering i område 2 eller uklasset, dvs. ikke ovenfor badekar eller i en dusj. OBS! Ved montering av stikkontakt må ingen deler av produktet tangere sone 2 selv om selve strømuttaket til stikkontakten er plassert utenfor sonene.

Håndkjetørken får ikke være tilkoblet strømmettet ved vedlikehold og installasjon.

Koble aldri håndkjetørkeren til strømmettet om den eller tilkoblingskabelen er skadet.

Forsikre deg om at strømledningen aldri berører de varme delene til håndkjetørkeren.

Håndkjetørkeren oppnår en temperatur på ca. 55 °C som kan oppleves ubehagelig ved berøring.

Håndkjetørkeren er laget for og tørke tekstiler vasket i vann.

Håndkjetørkeren må ikke klatres i.

Rengjøring

Ta regelmessig bort kalkrester med en fuktig klut. Bruk ikke rengjøringsmidler som er etsende, syreholdige eller slipende ettersom det kan gi varige skader på overflaten.

Gjenvinning

Ved utvinning blir håndkjetørkeren lagt inn på riktig sted for elektronisk avfall. Emballasjen må sorteres som plast- eller papiremballasje.

FI: Turvallisuusohjeet

Tuotteen saa asentaa ja sitä saa käyttää ainoastaan tässä ohjeessa kuvatun mukaisesti.

Pyyhkeenlämmittimen asennusta ja liittämistä kiinteään asennukseen saa suorittaa vain pätevä asentaja.

Laite on tarkoitettu vain sisäkotikäyttöön.

Standardin EN 60335 mukaan on otettava huomioon seuraavat asiat.

Tämä laite ei ole tarkoitettu lasten tai muiden sellaisten henkilöiden käytettäväksi, joiden fyysiset, aistinvaraiset tai henkiset valmiudet tai kokemukset ja tiedon puute estävät heitä käyttämästä laitetta turvallisesti, ellei heidän turvallisuudestaan vastuullinen henkilö valvo tai ole opastanut heille laitteen käyttöä. Lapsia on valvottava, jotta he eivät leiki laitteella.

Estääksesi pieniä lapsia satuttamasta itseään, etäisyys lattan ja pyyhekuivaimen alimman putken välillä tulee olla vähintään 600 mm.

Takuu raukeaa mikäli pyyhekuivaimelle tehdään tästä oppaasta poikkeavia muutoksia.

Jotta takuu olisi voimassa kiinteässä asennuksessa, pyyhekuivaimen toiminta tulee testata ennen asennusta.

Pyyhekuivaimen asentaminen ja säätäminen tulee suorittaa noudattaen paikallisia sähköturvallisuusohjeita. Noudata vikavirtasuojaa koskevia ohjeita sekä kylpyhuoneita koskevia sähkömääräyksiä. Kiinteässä johtoverkossa on oltava pyyhekuivaimen irtikytkentälaitte kansallisten sähköasennuksia koskevien määräysten mukaisesti.

Pyyhekuivain on luokituksestaan IPx4 joka mahdollistaa asennuksen suoja-alueelle 1. Asennustapa on kiinteä. Sähkövastus ei saa altistua roiskevedelle ja tämän takia suosittelemme asennusta vähintään suoja-alueelle 2 tai sen ulkopuolelle. Älä siis asenna ammeen yläpuolelle tai suihkun yhteyteen. HUOM: Mikään pyyhekuivaimien osista ei saa sijoittua alue 2 ulkopuolelle vaikka itse pistorasia asennetaankin määräämättömälle alueelle.

Pyyhekuivain ei saa olla kytkettynä sähköverkkoon pyyhekuivaimen asennusvaiheessa.

Älä kytke pyyhekuivainta sähköverkkoon mikäli se tai sen kytkentäjohto ovat vaurioituneet.

Tarkistakaa että sähköjohto ei ole kosketuksissa pyyhekuivaimen lämpien osien kanssa.

Pyyhekuivaimen pintalämpötila on noin 55 °C, ja siihen koskeminen saattaa tuntua epämiellyttävältä.

Pyyhekuivain on suunniteltu vesipesuisten tekstiilien kuivaamiseen.

Pyyhekuivainta ei saa käyttää kiipeilemiseen.

Puhdistus

Pyyhi säännöllisesti kalkkitahrat pois kostealla rätillä. Älä käytä puhdistukseen syövyttäviä, happamia tai hiovia puhdistusaineita koska nämä voivat vahingoittaa tuotteen pintaa.

Kierrätys

Pyyhekuivain kierrätetään elektroniikkaromuille arkoitettuun paikkaan. Pakkaus on lajiteltava muovi- tai paperipakkaukseksi.

GB: Safety instructions

This product shall only be installed and used as described in this manual.

Fitting and connection of the towel warmer should only be performed by a qualified installer.

The device is intended for domestic indoor use only.

According to the standard EN 60335, the following shall be considered:

This appliance can be used by children aged 8 years and above and people with reduced physical, sensory or mental capabilities or lack of experience and knowledge if they have been given supervision or instruction concerning safe use of the appliance and understand the hazards involved. Children shall not play with the appliance. Cleaning and user maintenance shall not be performed by children without supervision.

In order to avoid a hazard for very young children, this appliance should be installed so that the lowest heated rail is at least 600 mm above the floor.

Do not open the device - any interference with internal components or power cord that is not instructed in the manual will invalidate the warranty.

For the warranty to apply with fixed mounting, the towel dryer's function must be tested before installation.

Fitting and connection of the towel warmer must be carried out in accordance with regulations for electrical safety. Including regulations concerning residual current devices and permissible locations. A device for disconnecting the towel warmer must be included in the mains supply network as specified in the national electrical installation rules.

The towel rail is IPx4 and may be placed in zone 1, permanent installation only. However, the product may NOT be sprayed with water. Therefore Noro recommends installation in zone 2 or in an unclassified zone, which means not above a bathtub or in a shower. NOTE. When installing mains plug, no part of the product may touch zone 2 even though the actual socket for the mains plug is located in an unspecified area.

The device must be disconnected from the mains during maintenance and installation.

Do not connect the towel warmer to power if the power cord is damaged.

Ensure that the power cord does not touch any hot parts of the towel warmer.

This towel warmer reach a temperature of about 55°C, which may feel hot to the touch.

The towel warmer is only to be used for drying fabrics washed in water.

Do not climb on the towel warmer.

Cleaning

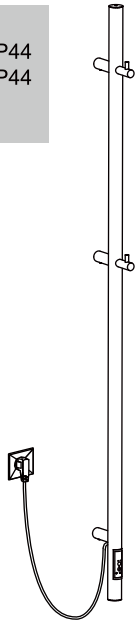
Regularly remove lime residue with a damp cloth. Do not use detergents that are corrosive, acidic or abrasive as it can cause permanent damage to the surface.

Recycling

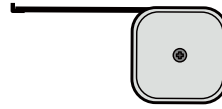
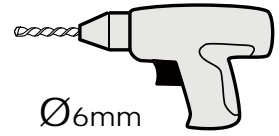
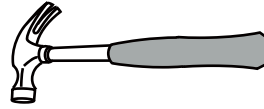
Upon recovery, the towel warmer shall be submitted in the appropriate place for electronic waste. The packaging must be sorted as plastic or paper packaging.

Ver.A

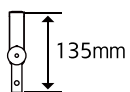
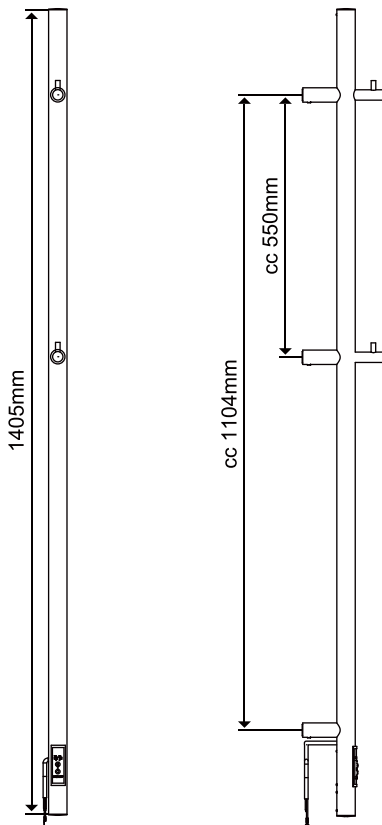
230V, AC 50Hz
330155 : 30W IP44
330156 : 35W IP44



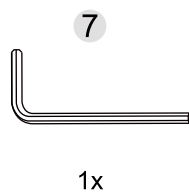
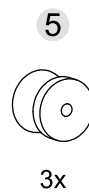
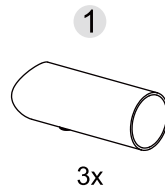
Tools Required / Verktyg Som Krävs / Tarvittavat työkalut



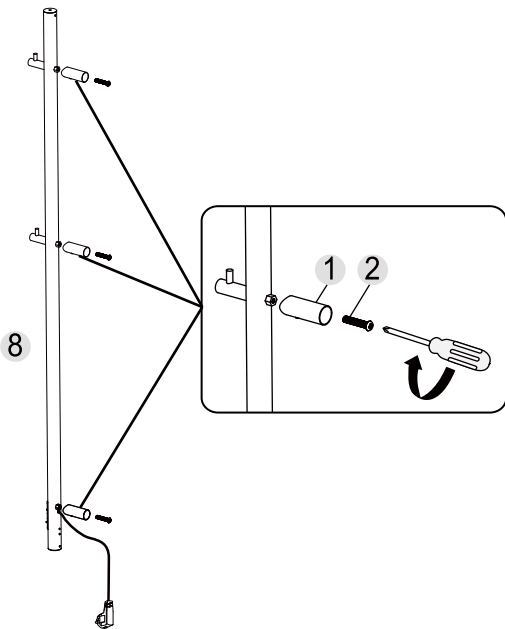
Series / Serie / Sarja



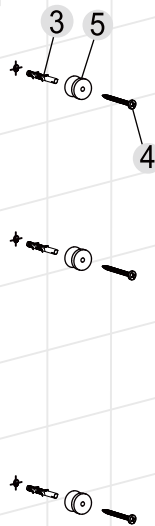
Accessories Bags / Monteringsats/ Tarvikelaukut



1A



2A



SE: Borra aldrig hål i väggen utan att först ha kontrollerat måtten på det aktuella exemplaret.

NO: Bor aldri hull i veggen uten å først kontrollere dimensjonene av den nåværende element.

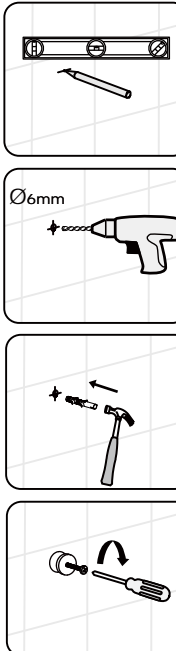
DK: Bor aldrig huller i væggen uden først at kontrollere dimensionerne af den nuværende vare.

FI: Ennen poraamista-tarkistathan reikiän mittasuhteet tuotteestasi.

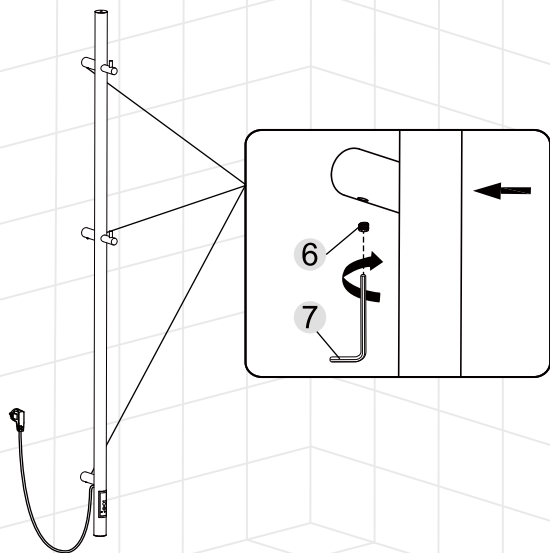
GB: Before drilling any holes to the wall always check the position for the fixtures for the product itself.

Läs mer om infästningen på sid 11.

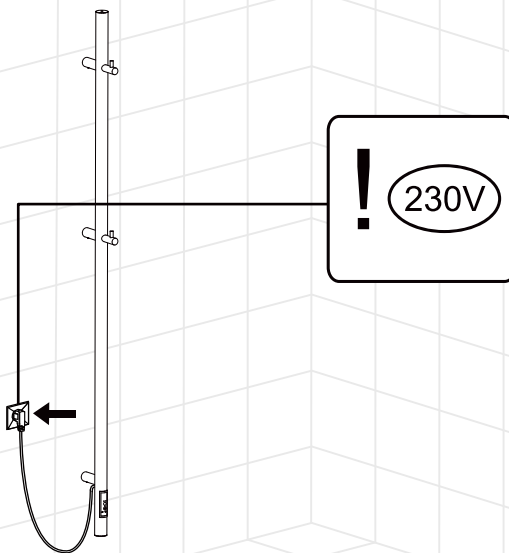
Read more about the attachment on page 11.



3A



4A



Ver.B

230V, AC 50Hz
 330155 : 30W IP44
 330156 : 35W IP44

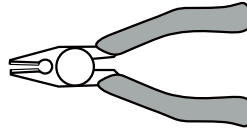
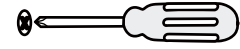
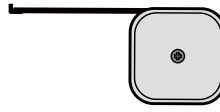
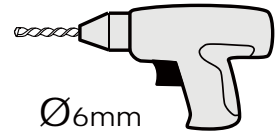
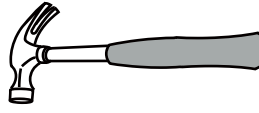


230 V

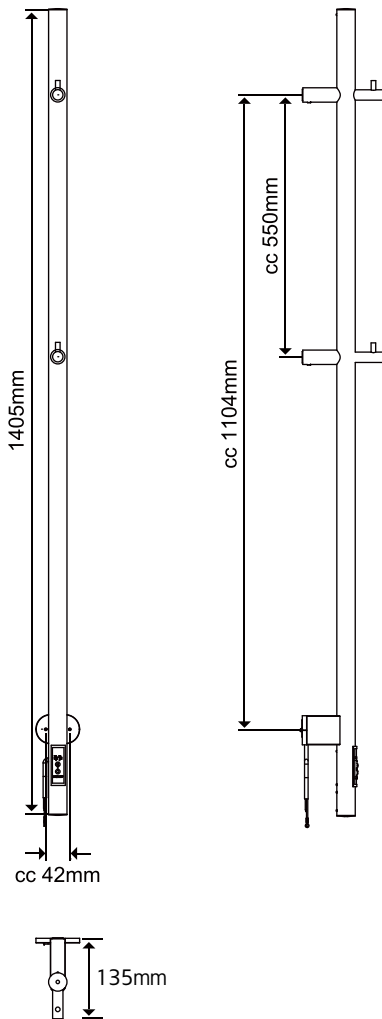
OBS! Endast behörig elektriker
OBS! Må bare monteres av autorisert elektriker
OBS! Skal tilsluttes af autoriseret elektriker
HUOM! Vain asianmukainen sähkömiehes
NOTE! Authorized personnel only



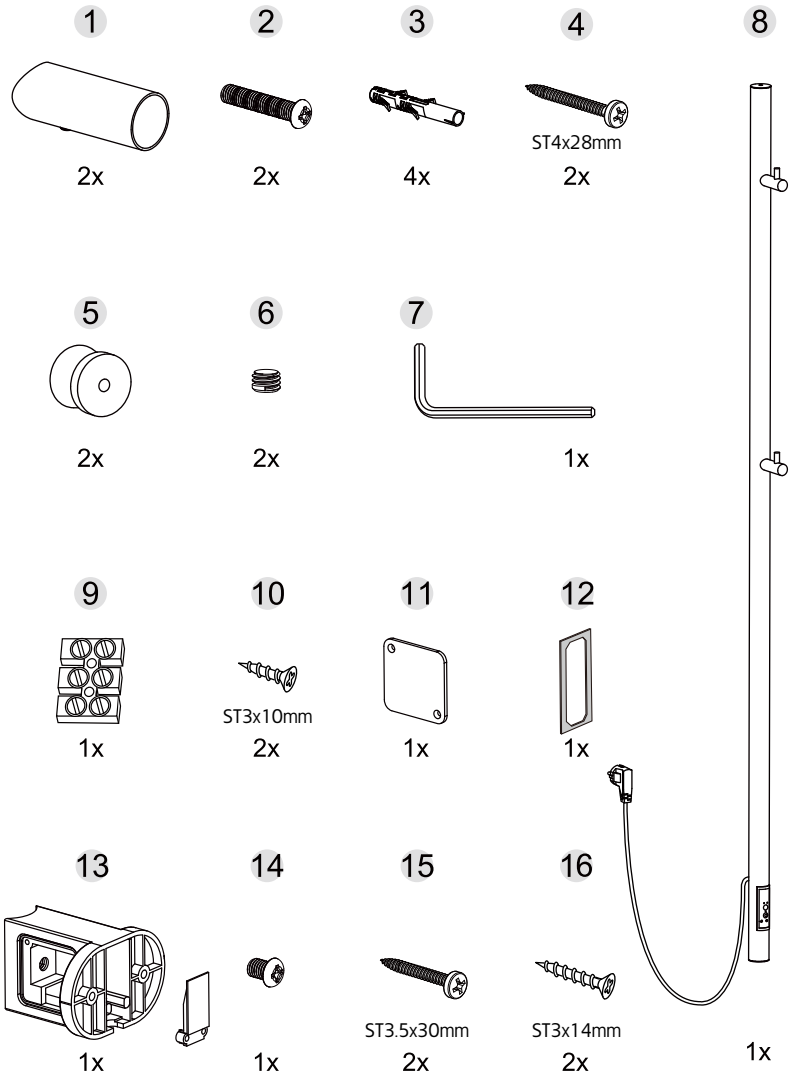
Tools Required / Verktøy Som Krævs / Tarvittavat työkalut

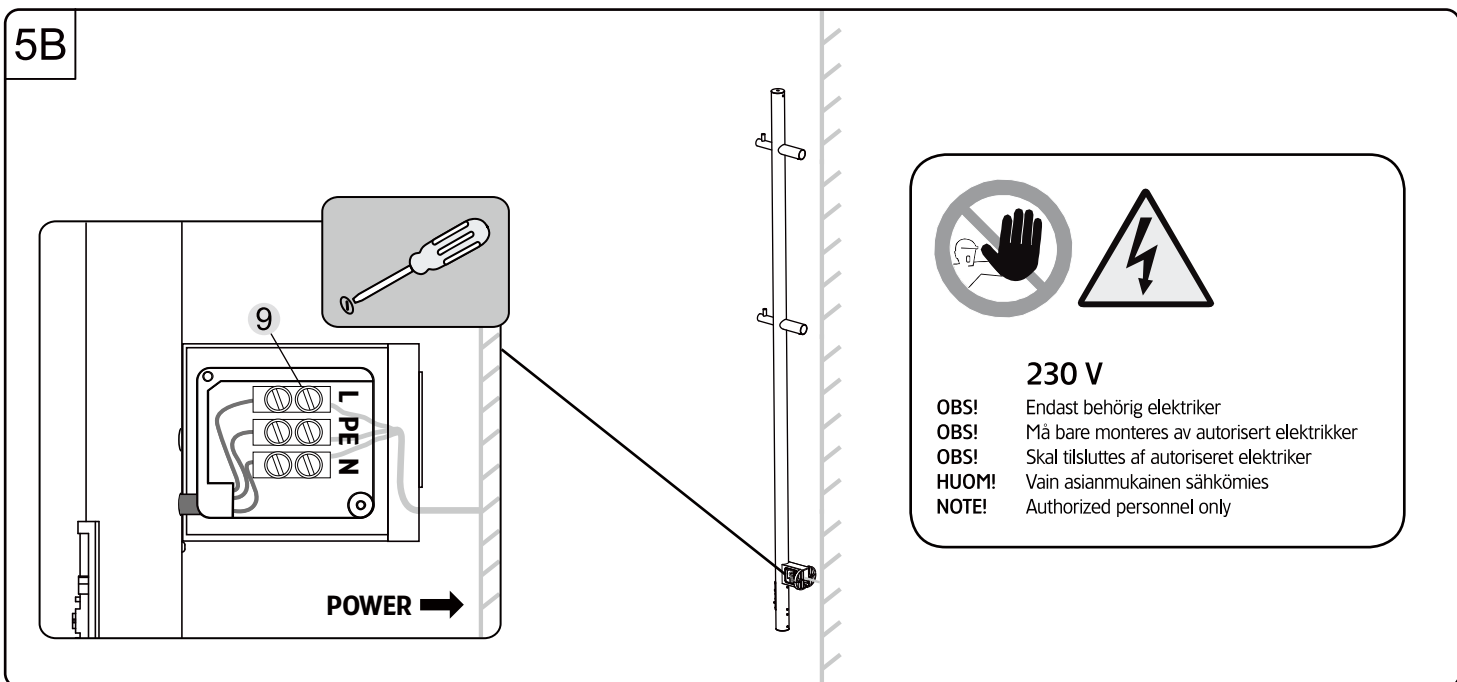
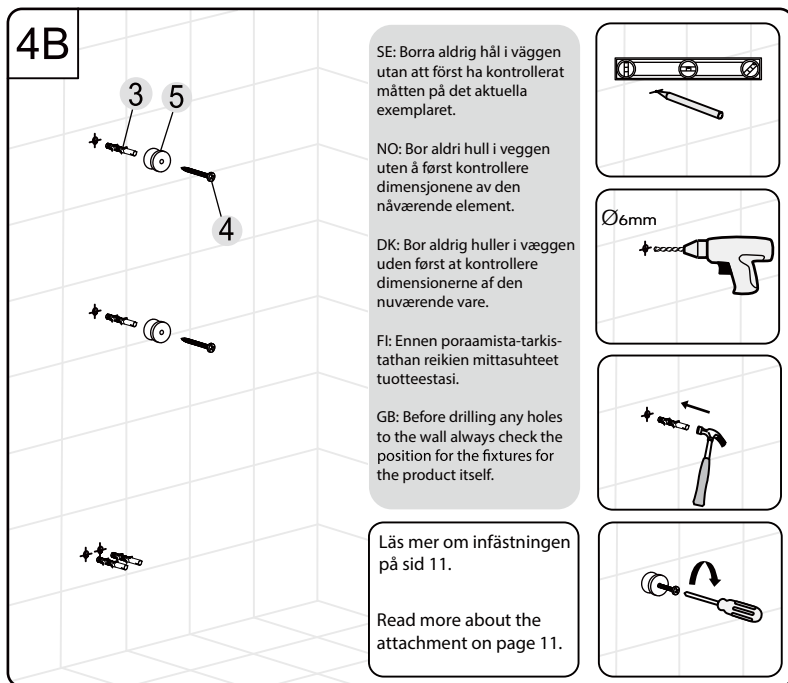
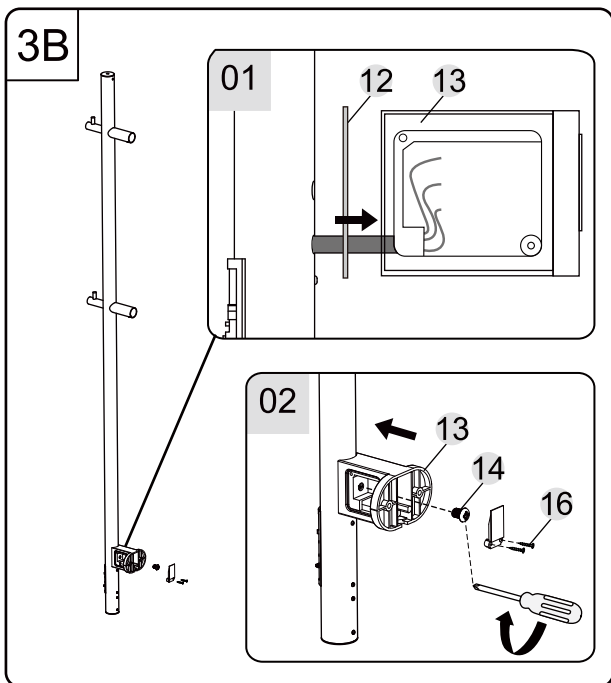
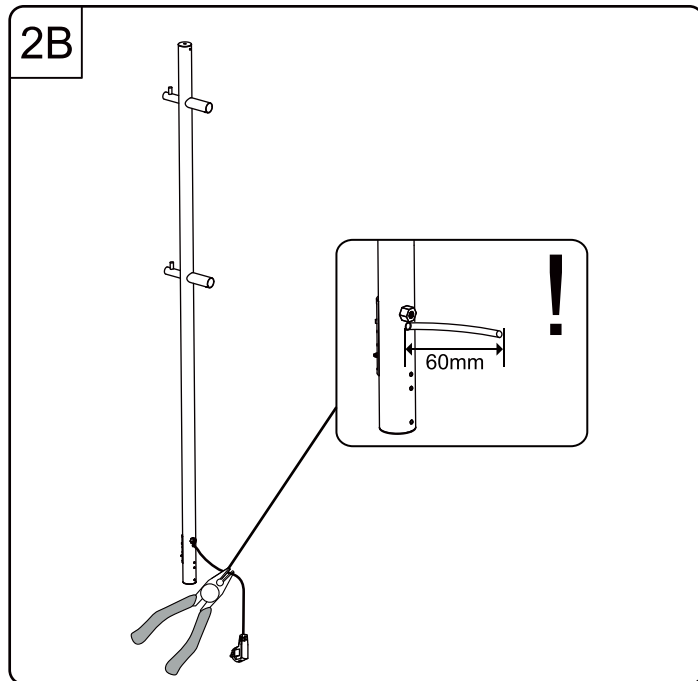
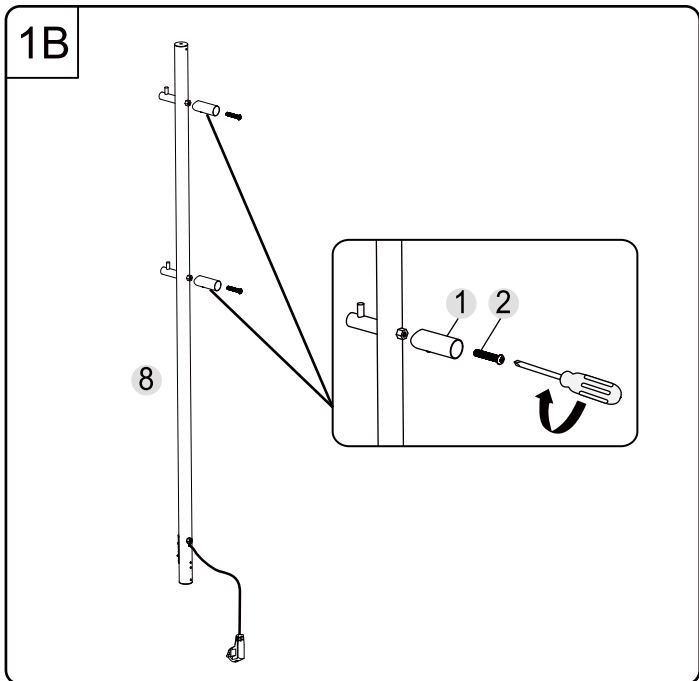


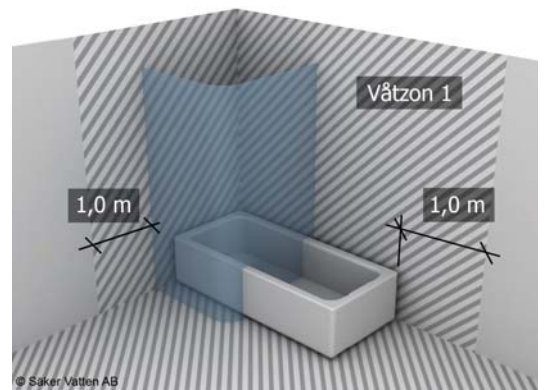
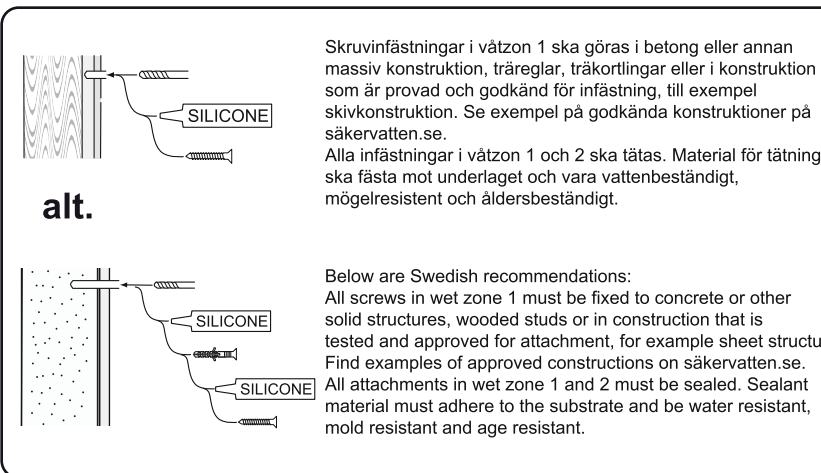
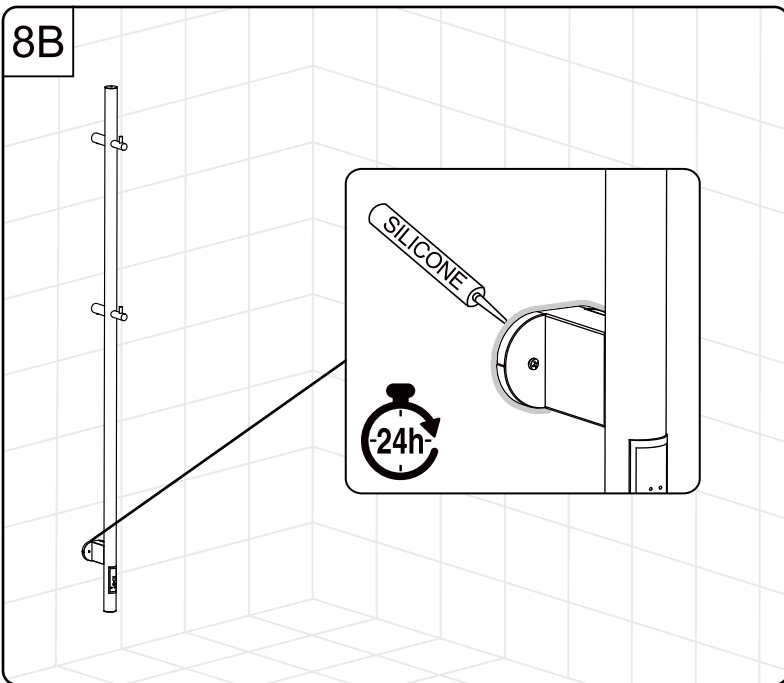
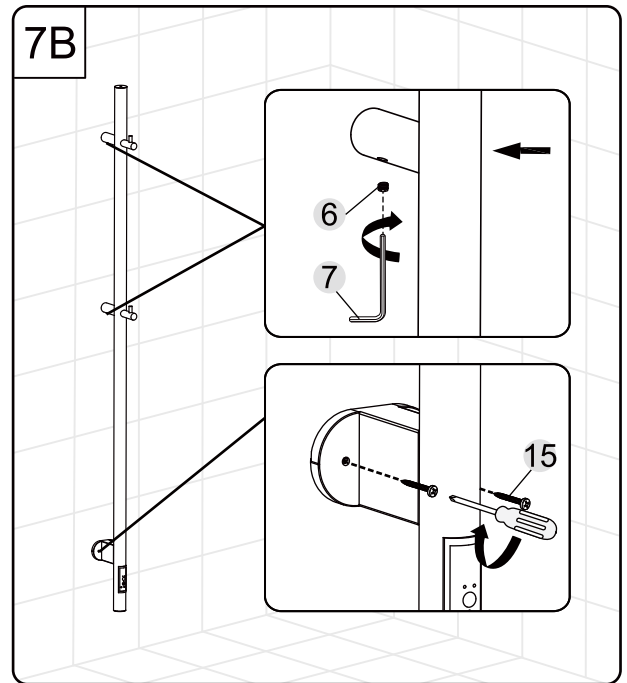
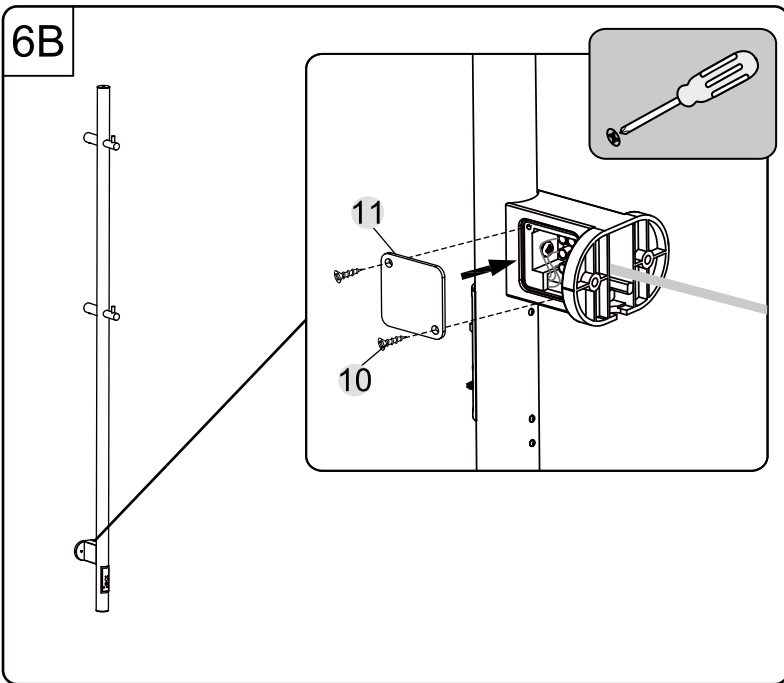
Series / Serie / Sarja

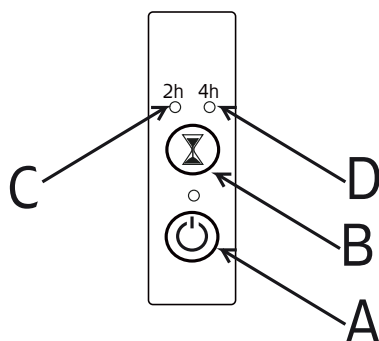


Accessories Bags / Monteringsatts / Tarvikelaukut









A - På/Av, On/Off, Päälle/pois kytkin

B - Timer , Ajastin

C - Timer 2h, Ajastin 2h

D - Timer 4h, Ajastin 4h

SE: Bruksanvisning

Kontinuerlig drift

Sätt på eller stäng av elpatronen med På/Av knappen (A).

Timer 2h och 4h

Tryck in Timer (B). Elpatronen startar och kör i 2h respektive 4h. Se indikeringslampa C respektive D för att se tidsinställningen för timern. Växla mellan 2h och 4h timer genom att trycka på Timer (B).

DK: Brugsanvisning

Kontinuerlig drift

Tænd eller sluk for el-patronen med On/Off-knappen (A).

2 & 4 timers Timer

Trykke på B Timer. El-patronen starter og kører i henholdsvis 2 h og 4 hr. Se indikator C og D for at se timerindstillingen. Skift mellem 2 timer og 4 timer ved at trykke på Timer (B).

NO: Brukerveiledning

Kontinuerlig drift

Slå elpatronen på eller av med På/Av knappen (A).

2 & 4 timers Timer

Trykk Timer (B). Elvarmeren starter og går i henhold til henholdsvis 2 h og 4 h. Se indikator C og D for å se timerinnstillingen. Bytt mellom 2 timer og 4 timer ved å trykke på Timer (B).

FI: Käyttöohjeet

Toiminnot

Kytke sähkövastus päälle tai pois päältä painikkeella A.

2 & 4 tunnin ajastin

Paina ajastinta (B). Sähkölämmitin käynnistyy ja kestää 2h ja 4h. Katso indikaattori C ja D, jos haluat nähdä ajastinasetuksen. Vaihda 2 h ja 4 h välillä painamalla Timer (B).

GB: Users manual


Continuous operation


Turn the electric cartridge on or off using the On/off button (A).


2 & 4 hour Timer


Press Timer (B). The electric cartridge starts and runs for two hours or four hours. The function indicator C and D will indicate if 2h timer or 4h timer is active. Use button B to toggle the desired timer mode.

UNO

035 166430 
info@noro.se

020 7435740 
info@norokylpyhuone.fi

216 28860 
info@noro.se

702 52822 
info@noro.dk

Ver.003