



# Oras Signa

INSTALLATION AND MAINTENANCE GUIDE



Water Is Worth Loving.



- GB** Thank you for selecting an Oras product. This installation and maintenance guide will introduce you to the installation, functions, and use of the faucet. Please read the guide carefully before installation, and keep it on hand for any potential future maintenance. If an operating malfunction or fault appears in your faucet, a plumbing professional is your best source of assistance. Information on cleaning the faucet, conditions of use, and warranty terms is available in the brochure that came with your product: "Important notes on Oras products".
- CZ** Děkujeme za výběr produktu Oras. Tento návod pro instalaci a údržbu Vás provede montáží, funkcí a použitím vodovodní baterie. Prosíme čtěte návod pozorně ještě před montáží samotné baterie a uschovejte pro případ možné další údržby. V případě výskytu jakýchkoli problémů s Vaší baterií je profesionální instalatér nejlepší možnou volbou pro asistenci při řešení těchto problémů. Informace jak čistit, používat vodovodní baterii a záruční podmínky jsou uvedeny v brožůře „Important notes on Oras products“, která Vám je dodána zároveň s výrobkem Oras.
- DE** Vielen Dank, dass Sie sich für ein Oras Produkt entschieden haben. Dieses Wartungs- und Installationshandbuch gibt Ihnen Informationen über die Installation, Funktion und Handhabung der Armatur. Bitte lesen Sie sich vor der Installation der Armatur diese Anleitung genau durch und verwahren Sie diese für evtl. zukünftige Wartungen auf. Bei einer Fehlfunktion der Armatur ist Ihr Fachhandwerker der beste Ansprechpartner. Informationen zur Reinigung, Handhabung sowie Garantie können Sie dem Prospekt „Important notes on Oras products“ (Wichtige Informationen über Oras Produkte) entnehmen, der Ihrer Armatur beiliegt.
- DK** Tak fordi du valgte et Oras produkt. Denne installations- og vedligeholdelses guide vil guide dig gennem installationen, funktionerne og brugen af armaturet. Læs venligst denne guide igennem inden installationen og gem den til senere brug. Hvis der mod forventning skulle opstå problemer med armaturet, er den bedste løsning at kontakte en autoriseret VVS installatør. Information om rengøring og brug af armaturet samt garantivilkår findes i brochuren der fulgte med dit armatur: "Important notes on Oras products".
- EE** Täname, et valisite Orase toote. Käesolev paigaldus- ja hooldusjuhend tutvustab Teile segisti paigaldamist, tööpõhimõtteid ning kasutamist. Palume Teil enne segisti paigaldamist käesoleva juhendiga hoolikalt tutvuda ning säilitada see võimalike tulevaste hoolduste tarbeks. Häirete korral segisti töös soovitate Teil pöörduda ala asjatundja poole. Info segisti puhastamise, kasutamise ja garantiitingimuste kohta leiate segistiga kaasasolevast brošüürist "Important notes on Oras products".
- ES** Gracias por seleccionar un producto de Oras. Esta guía de instalación y de mantenimiento le dará a conocer la instalación, las funciones y el uso de la grifería. Por favor, lea la guía cuidadosamente antes de la instalación, y téngala a mano para cualquier mantenimiento que tuviera que realizar en un futuro potencial. Si un mal funcionamiento o defecto de funcionamiento apareciera en su grifo, un profesional instalador es su mejor fuente de asistencia. Información sobre la limpieza del grifo, las condiciones de uso y condiciones de la garantía está disponible en el folleto que acompaña al producto: "Notas importantes sobre los productos Oras".
- FI** Kiitos, että valitsitte Oras tuotteen. Tämä asennus- ja huolto-ohje tutustuttaa teidät hanan asennukseen, toimintaan ja käyttöön. Lukekaa ohje huolellisesti ennen asennusta. Säästää ohje mahdollisia myöhentäviä huoltotoimenpiteitä varten. Mikäli hanassanne ilmenee jokin toimintahäiriö tai vika, LVI-asiantuntija pystyy antamaan parhaan mahdollisen avun. Hanan puhdistuksesta, käyttöolosuhteista ja takuehdoista voit lukea tuotteen mukana tulleesta "Important notes on Oras products" -vihkoesta.
- FR** Merci d'avoir choisi un produit Oras. Veuillez lire attentivement cette notice, afin de vous familiariser avec l'utilisation et les fonctions de l'appareil. Conservez ce document, afin, le cas échéant, de pouvoir à nouveau le consulter. En cas de problème, votre plombier est votre meilleur atout. Vous trouverez dans la brochure des informations pour le nettoyage du produit, les garanties, sous la rubrique « notice importante sur les produits Oras ».
- IT** Grazie per aver scelto un prodotto Oras. Il manuale di installazione e manutenzione vi introdurrà all'installazione, alle funzioni, ed all'uso del rubinetto. Si prega di leggere attentamente il manuale prima dell'installazione, e tenerlo a portata di mano per qualsiasi intervento di manutenzione futura. Se si manifesta un malfunzionamento di esercizio o difetto sul vostro rubinetto, un idraulico professionista è la migliore fonte di assistenza. Informazioni sulla pulizia del rubinetto, le condizioni d'uso e condizioni di garanzia sono disponibili nella brochure in dotazione con il prodotto: "Note importanti per i prodotti Oras".
- LT** Ačiū, kad pasirinkote "Oras" gaminį. Šis instaliavimo ir eksploataavimo vadovas supažindins jus su maišytuvo instaliavimu, funkcijomis ir naudojimo ypatybėmis. Prašome dėmesingai perskaityti šį vadovą prieš gaminio instaliavimą ir laikyti jį prieinamoje vietoje galimam aptarnavimui atvejui. Jeigu eksploatacijos metu atsirastų gaminio sutrikimų ar defektų geriausias jūsų patarėjas būtų profesionalus santechnikas. Informaciją apie gaminio valymą, naudojimo ir garantinio aptarnavimo sąlygas atrasite prie gaminio pridėtoje brošiūroje „Svarbūs „Oras“ gaminijų priežiūros nurodymai“.

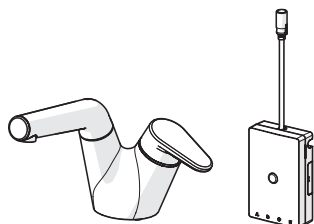
- LV** Paldies, ka izvēlējāties Oras produktus. Šis uzstādīšanas un apkopes ceļvedis iepazīstina ar jaucējkraņu uzstādīšanu, darbību un lietojamību. Lūdzu uzmanīgi izlasiet ceļvedi pirms darbu uzsākšanas un saglabājiet to kā ziņāns avotu apkopes darbu veikšanai nākotnē. Profesionāls santehniķis būtu labākais atbalsts gadījumos, ja jaucējkraņā rodas funkcionāli traucējumi. Jaucējkraņa tīrīšanas un lietošanas norādījumi, garantijas noteikumi ir pieejami jūsu produktam pievienotā brošūrā „Svarīgi norādījumi par Oras jaucējkraņu apkopi”.
- NL** Dank u wel voor het kiezen van een Oras product. Deze installatie- en onderhoudsgids zal u de weg wijzen voor installatie, functies en gebruik van de kraan. Gelieve de handleiding aandachtig te lezen alvorens installatie, en houdt het bij de hand voor toekomstig onderhoud. Wanneer er een gebruiksprobleem of fout in uw kraan merkbaar wordt, dan is een professionele loodgieter de aangewezen hulp. Informatie over hoe de kraan te poetsen, gebruiksvoorwaarden, en garantievoorwaarden is terug te vinden in de brochure die met uw kraan werd opgestuurd: “belangrijke nota’s over Oras producten”.
- NO** Tusen takk for at du valgte et produkt fra Oras. Denne installasjons- og monteringsveilederen forteller deg hvordan dette produktet installeres, fungerer og brukes. Vær vennlig å les veilederen før du installerer produktet. Ta vare på veiledningen til evt. senere bruk. Hvis du oppdager feil ved produktet, bør du tilkalle rørlegger. Informasjon om rengjøring av produktet, bruksråd og garanti er tilgjengelig i heftet som lå sammen med produktet: “Viktige bemerkninger om Orasprodukter”
- PL** Dziękujemy za wybór produktów Oras. Przedstawiamy instrukcję instalacji i konserwacji, która zawiera wskazówki odnośnie instalacji, funkcjonalności oraz użytkowania baterii Oras. Prosimy przeczytać uważnie instrukcję przed instalacją i zachować ją dla potrzeb przyszłej konserwacji. W razie awarii podczas użytkowania lub pojawienia się wady baterii najlepszym źródłem pomocy jest profesjonalny serwis Oras. Informacje dotyczące czyszczenia baterii, sposobu użytkowania oraz warunków gwarancji są dostępne w załączonej do baterii broszurce “Important notes on Oras products”.
- RO** Vă mulțumim pentru alegerea unui produs Oras. Acest ghid de instalare și întreținere vă prezintă modalitatea de instalare, funcțiile și modul de exploatare a bateriei. Parcurgeți cu atenție acest ghid înainte de instalare și păstrați-l la îndemână pentru efectuarea potențialelor operațiuni ulterioare de întreținere. În situația în care, pe parcursul exploatării bateriei, apare o disfuncționalitate sau o defectiune, cea mai bună sursă de asistență o reprezintă un instalator profesionist. Informații referitoare la curățirea bateriei, condițiile de exploatare și termenii de garanție puteți consulta în broșura “Note importante referitoare la produsele Oras”, care v-a fost livrată împreună cu produsul pe care l-ați achiziționat.
- RU** Благодарим Вас за выбор продукции Oras. Из этой инструкции Вы узнаете о функциях смесителя и о порядке его установки и эксплуатации. Пожалуйста, внимательно прочитайте эту инструкцию перед установкой смесителя, и держите её под рукой на случай возникновения вопросов или необходимости обслуживания смесителя. В случае нарушения работы смесителя рекомендуем Вам обращаться к квалифицированным специалистам. Информация об уходе за смесителем, рекомендациях по его эксплуатации и условиях гарантии изложена в прилагаемой брошюре «Important notes on Oras products».
- SE** Tack för att du valt en produkt från Oras. Den här installations- och skötselanvisningen kommer att guida dig igenom blandarens installation, funktion och användande. Läs igenom anvisningen noggrant innan installation av blandaren och spara den för eventuella framtida servicebehov. Om ett funktionsfel uppstår bör du vända dig till en professionell hantverkare för hjälp. Allmänna råd angående installation samt information om blandarens användning, rengöring och dess garantivillkor finner du i foldern ”important notes on Oras products” som följer med din produkt, där finner du även kontaktuppgifter till respektive lands säljorganisation. Kontaktuppgifter finner du även på vår webbsida [www.oras.com](http://www.oras.com)
- SK** Ďakujeme za výber produktu Oras. Tento návod pre inštaláciu a údržbu Vás prevedie montážou, funkciou a použitím vodovodnej batérie. Prosíme čítajte návod pozorne ešte pred montážou samotnej batérie a uschovajte pre prípad novej ďalšej údržby. V prípade výskytu akýchkoľvek problémov s Vašou batériou je profesionálny inštalatár najlepšou možnou voľbou pre asistenciu pri riešení týchto problémov. Informácie ako čistiť, používať vodovodnú batériu a záručné podmienky sú uvedené v brožúre „Important notes on Oras products”, ktorá Vám je dodaná zároveň s výrobkom Oras.
- UA** Дякуємо Вам за вибір продукції Oras. З цієї інструкції Ви дізнаєтесь про функції змішувача та порядок його встановлення й експлуатації. Будь ласка, уважно прочитайте цю інструкцію перед встановленням змішувача, і тримайте її під рукою на випадок виникнення питань чи необхідності обслуговування змішувача. У випадку порушення роботи змішувача рекомендуємо Вам звертатися до кваліфікованих спеціалістів. Інформація про догляд за змішувачем, рекомендації щодо його експлуатації та умови гарантії викладена в брошурі «Important notes on Oras products» (Важливі примітки про продукцію від Oras), яка додається.

## Contents

<b>CZ</b> Obsah	<b>FI</b> Sisällysluettelo	<b>NL</b> Inhoud	<b>RU</b> Содержание
<b>DE</b> Inhaltsübersicht	<b>FR</b> Sommaire	<b>NO</b> Innhold	<b>SE</b> Innehållsförteckning
<b>DK</b> Indholdsfortegnelse	<b>IT</b> Indice	<b>PL</b> Spis treści	<b>SK</b> Obsah
<b>EE</b> Sisukord	<b>LT</b> Turinys	<b>RO</b> Cuprins	<b>UA</b> Зміст
<b>ES</b> Contenidos	<b>LV</b> Saturs		



Technical data .....	6-7
Installation .....	10-12, 17-18
Operation.....	18, 20
Maintenance.....	21, 25
Spare part.....	26-27

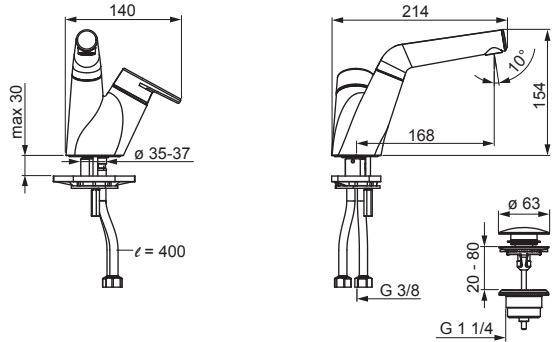


Technical data .....	7-9
Installation .....	13-19
Operation.....	18, 20
Maintenance.....	21-25
Spare part.....	28-29



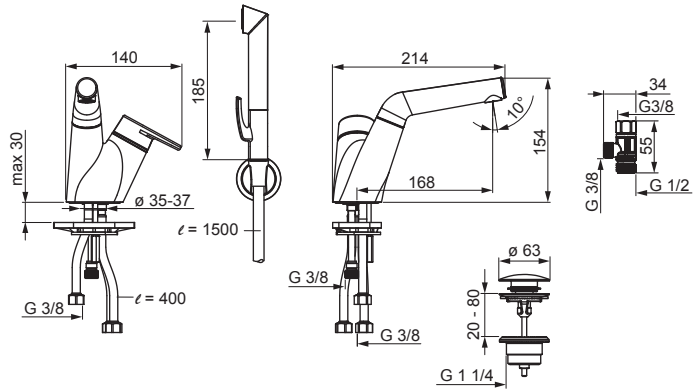
## 2204F

EN 817  
 I (ISO 3822) Oras lab.  
 50 -1000 kPa  
 0.12 l/s (300 kPa)  
 220 kPa (0.1 l/s)  
 max. +80°C



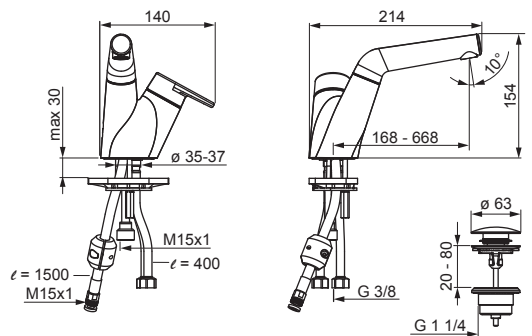
## 2208F

EN 817  
 I (ISO 3822) Oras lab.  
 50 -1000 kPa  
 0.1 l/s (300 kPa)  
 300 kPa (0.1 l/s)  
 max. +80°C

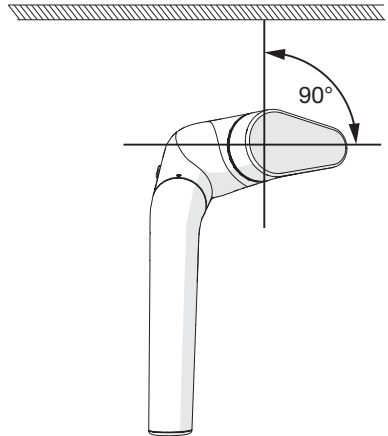


## 2203F

EN 817  
 I (ISO 3822) Oras lab.  
 50 -1000 kPa  
 0.1 l/s (300 kPa)  
 300 kPa (0.1 l/s)  
 max. +80°C



## 2204F, 2208F, 2203F



## 2213F

EN 817

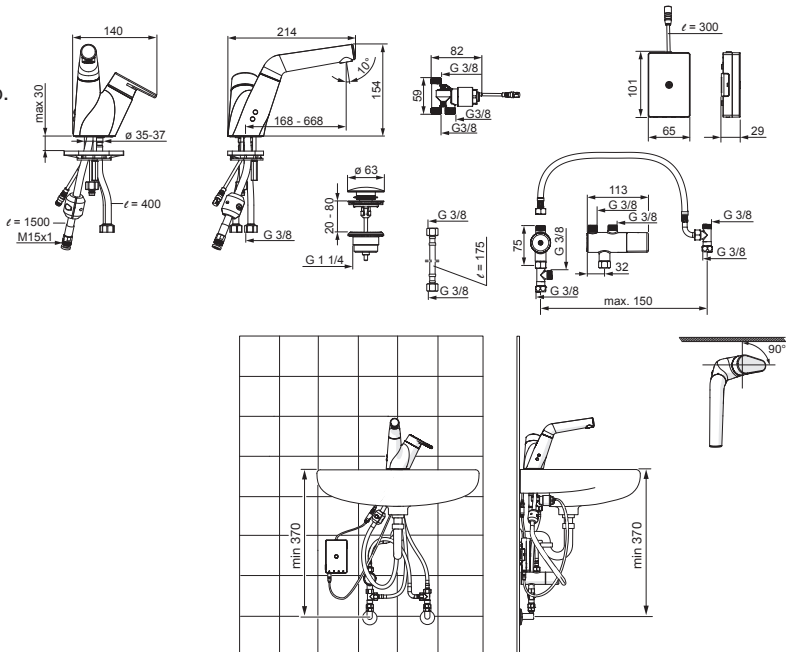
I (ISO 3822) Oras lab.

50 - 1000 kPa

0.1 l/s (300 kPa)

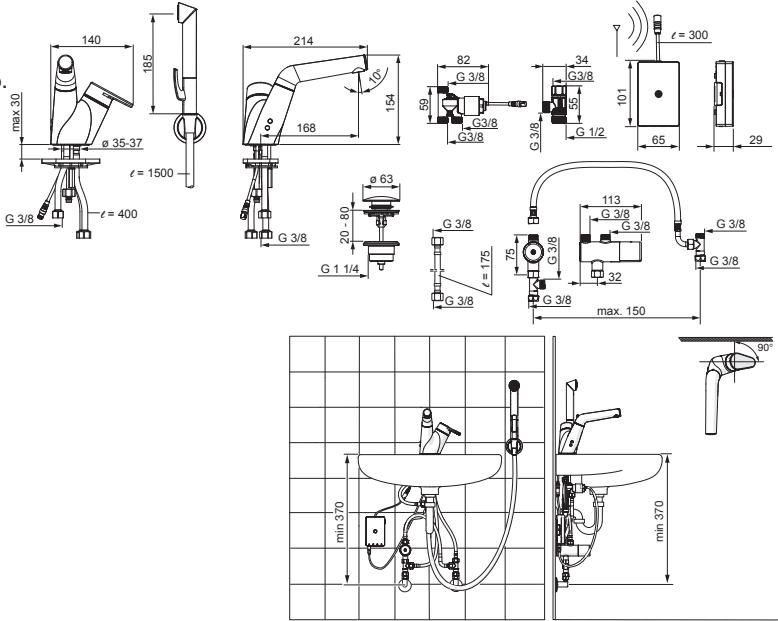
300 kPa (0.1 l/s)

max. +70°C



# 2216F

EN 817  
 I (ISO 3822) Oras lab.  
 50 - 1000 kPa  
 0.1 l/s (300 kPa)  
 300 kPa (0.1 l/s)  
 max. +70°C



CE (EMC 2004/108/EY)



## Technical data

<b>CZ</b> Technická data	<b>FI</b> Tekniset tiedot	<b>NL</b> Technische gegevens	<b>RU</b> Технические данные
<b>DE</b> Technische Daten	<b>FR</b> Données techniques	<b>NO</b> Teknisk informasjon	<b>SE</b> Teknisk information
<b>DK</b> Tekniske data	<b>IT</b> Dati tecnici	<b>PL</b> Dane techniczne	<b>SK</b> Technické údaje
<b>EE</b> Tehnilised andmed	<b>LT</b> Techniniai duomenys	<b>RO</b> Date tehnice	<b>UA</b> Технічні дані
<b>ES</b> Datos técnicos	<b>LV</b> Tehniskie dati		

### GB Max. flow period

<b>CZ</b> Max. doba průtoku
<b>DE</b> Max. Fließdauer
<b>DK</b> Max. løbetid
<b>EE</b> Maksimaalne vee vooluaja pikkus
<b>ES</b> Periodo máximo de flujo
<b>FI</b> Max. virtusaika
<b>FR</b> Durée maximum d'écoulement
<b>IT</b> Scorrimento mass.
<b>LT</b> Maksimali srovės tekėjimo trukmė
<b>LV</b> Maksimālais plūsmas periods
<b>NL</b> Max. looptijd
<b>NO</b> Funksjonstid
<b>PL</b> Max czas przepływu
<b>RO</b> Perioadă max. de curgere
<b>RU</b> Макс. время подачи воды
<b>SE</b> Max. flödestid
<b>SK</b> Max. doba prietoku
<b>UA</b> Макс. час подачі води

**2 min Bidetta (2216F)**

### Battery

Monocellének
Batterie
Batteri
Patareid
Batería
Paristo
Piles
Batterie
Baterija
Baterija
Baterij
Batteri
Bateria
Baterie electrică
Батарея
Batteri
Monocellének
Батарея

**AA 1.5V Lithium x 2 (2213F, 2216F)  
CR 2450 3 V (2216F)**

### Protection class

Třída bezpečnosti
Sicherheitsklasse
Beskyttelsesklasse
Kaitseklass
Grado de protección
Suojausluokka
Norme de sécurité
Protezione classe
Saugumo klasė
Aizsardzības klase
Veiligheidsklasse
Tetthetsklasse
Klasa bezpieczeństwa
Clasa de protecție
Степень защиты
Kapslingsklass
Trieda bezpečnosti
Ступінь захисту

**IP54 (2213F, 2216F)**

### GB Number of devices connected

<b>CZ</b> Maximální množství připojených zařízení
<b>DE</b> Anzahl der angeschlossenen Armaturen
<b>DK</b> Antal der kan tilsluttes
<b>EE</b> Ühendatavate seadmete arv
<b>ES</b> Número de griferías a conectar
<b>FI</b> Kytettävien laitteiden lukumäärä
<b>FR</b> Nombre d'appareils connectés
<b>IT</b> Numero delle rubinetterie collegate
<b>LT</b> Maksimalus įrenginių pajungimo kiekis
<b>LV</b> Masimālais pievienoto jaucējkrānu un skalotāju vienību skaits
<b>NL</b> Aantal aansluitbare toestellen
<b>NO</b> Antall tilkoblet pr. Omformer
<b>PL</b> Ilość możliwych podłączeń baterii i/lub zaworów
<b>RO</b> Număr de dispozitive conectate
<b>RU</b> Максимально допустимое число устройств, подключаемых к одному трансформатору
<b>SE</b> Antal anslutna enheter
<b>SK</b> Maximálne množstvo pripojených zariadení
<b>UA</b> Максимально допустима кількість пристроїв, підключаємих до одного трансформатору

**Max 8 (2216F)**

### Flow period (touchless function)

Doba průtoku (bezdotyková funkce)
Fließdauer (berührungslose Funktion)
Løbetid (berøringsfri funktion)
Vee vooluaja pikkus (kontaktivaba toiming)
Periodo caudal (función sin contacto)
Virtusaika (kosketusvapaa toiminto)
Durée d'écoulement (Fonction par détection électronique)
Scorrimento (senza contatto)
Nepertraukiamas vandens tekėjimas (bekontaktė funkcija)
Ūdens plūsmas periods (bezkontakta funkcija)
Looptijd (Handenvrije werking)
Funksjonstid (berøringsfri)
Czas przepływu (Funkcja bezdotykowa)
Interval de curgere
Время подачи воды (безконтактная функция)
Flödestid (berøringsfri funktion)
Doba prietoku (bezdotyková funkcia)
Час подачі води (безконтактна функція)

**6 s (2213F, 2216F)**

# Installation

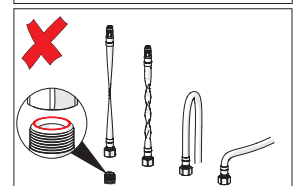
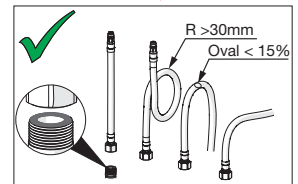
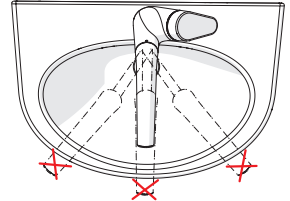
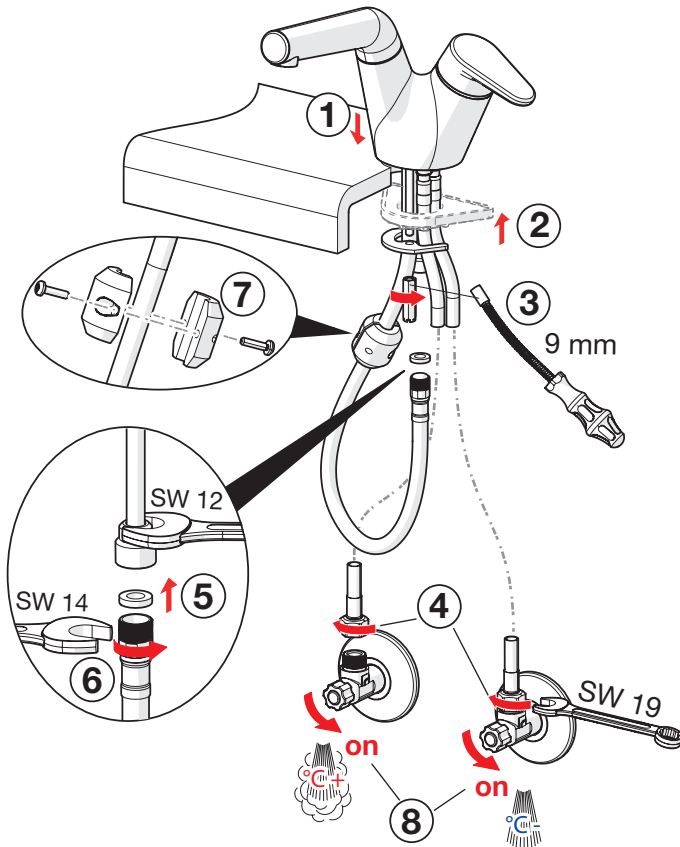
CZ Montáž  
DE Montage  
DK Installation  
EE Paigaldus  
ES Montaje

FI Asennus  
FR Installation  
IT Montaggio  
LT Montavimas  
LV Montāža

NL Installatie  
NO Monterng  
PL Instalacja  
RO Instalare

RU Установка  
SE Installation  
SK Inštalácia  
UA Встановлення

## 1 2203F



# Installation

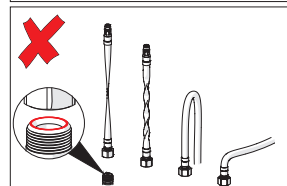
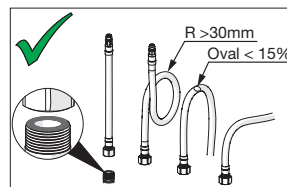
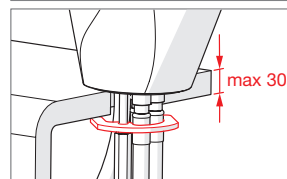
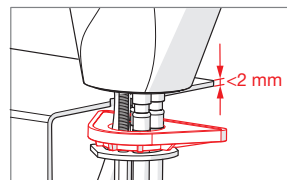
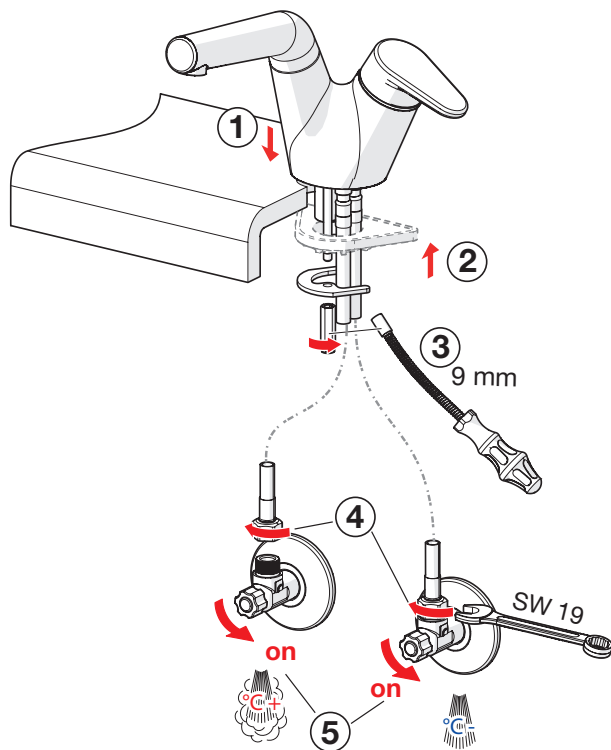
**CZ** Montáž  
**DE** Montage  
**DK** Installation  
**EE** Paigaldus  
**ES** Montaje

**FI** Asennus  
**FR** Installation  
**IT** Montaggio  
**LT** Montavimas  
**LV** Montāža

**NL** Installatie  
**NO** Montering  
**PL** Instalacja  
**RO** Instalare

**RU** Установка  
**SE** Installation  
**SK** Inštalácia  
**UA** Встановлення

## 1 2204F



# Installation

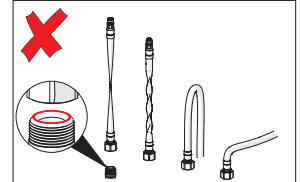
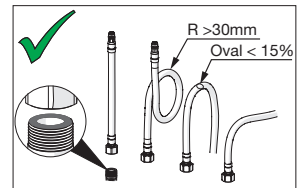
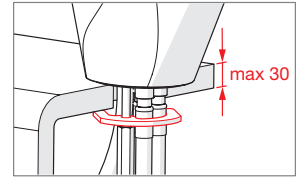
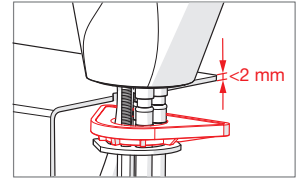
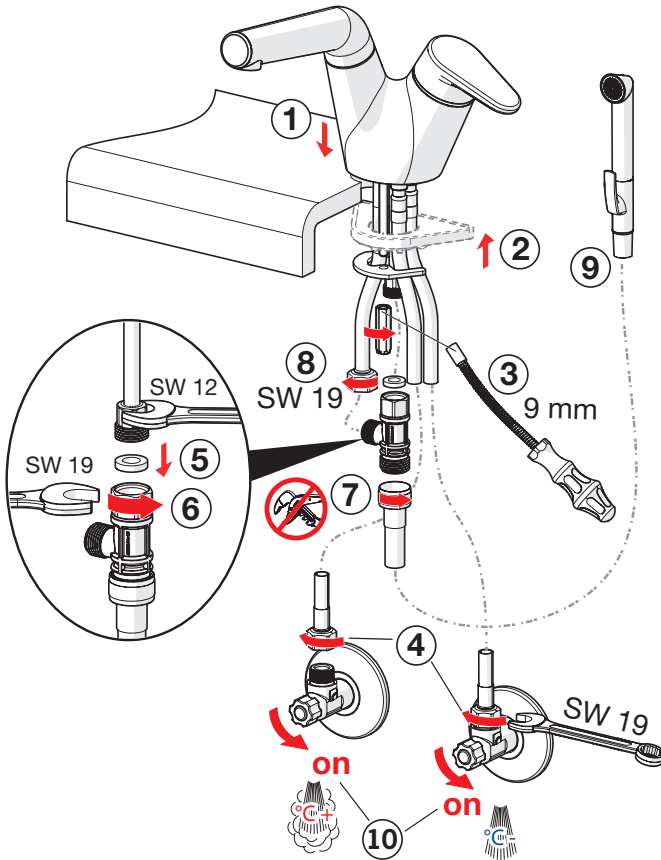
**CZ** Montáž  
**DE** Montage  
**DK** Installation  
**EE** Paigaldus  
**ES** Montaje

**FI** Asennus  
**FR** Installation  
**IT** Montaggio  
**LT** Montavimas  
**LV** Montāža

**NL** Installatie  
**NO** Montering  
**PL** Instalacja  
**RO** Instalare

**RU** Установка  
**SE** Installation  
**SK** Inštalácia  
**UA** Встановлення

## 1 2208F



# Installation

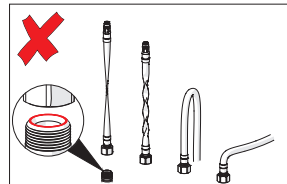
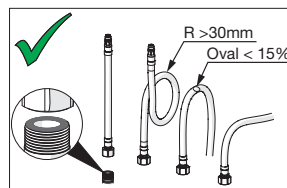
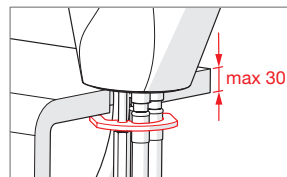
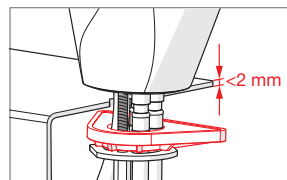
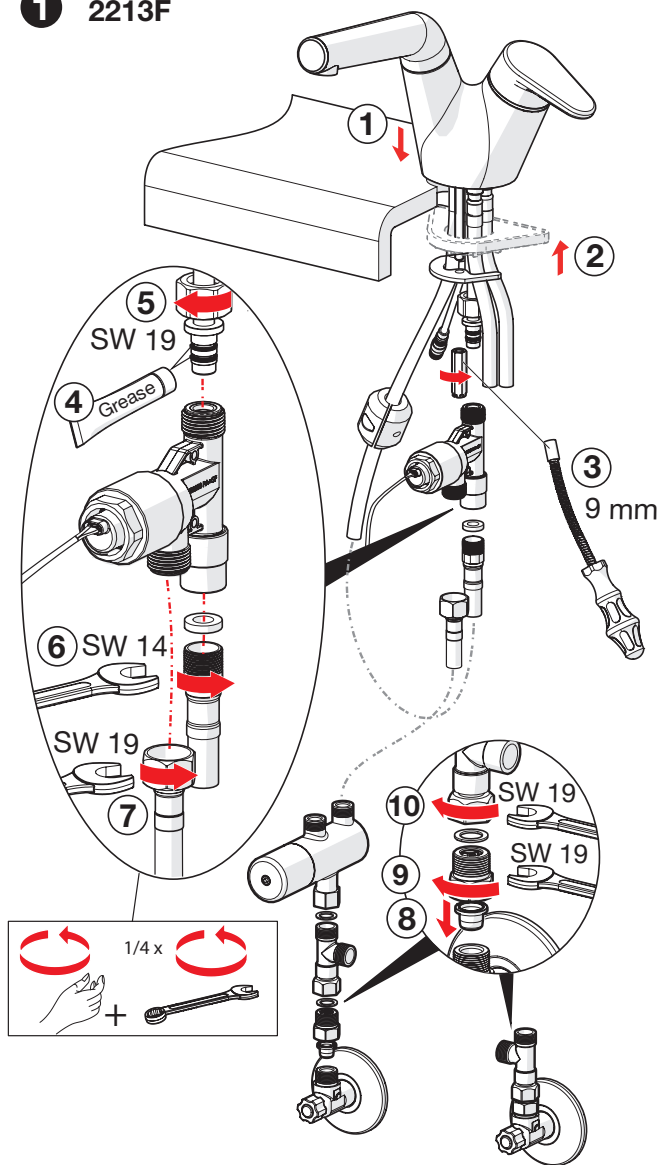
**CZ** Montáž  
**DE** Montage  
**DK** Installation  
**EE** Paigaldus  
**ES** Montaje

**FI** Asennus  
**FR** Installation  
**IT** Montaggio  
**LT** Montavimas  
**LV** Montāža

**NL** Installatie  
**NO** Monterings  
**PL** Instalacja  
**RO** Instalare

**RU** Установка  
**SE** Installation  
**SK** Inštalácia  
**UA** Встановлення

## 1 2213F



# Installation

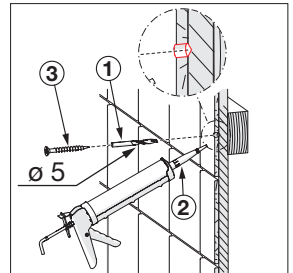
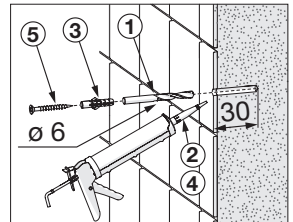
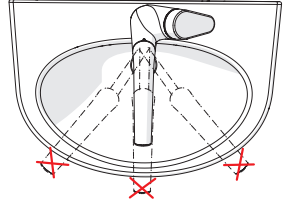
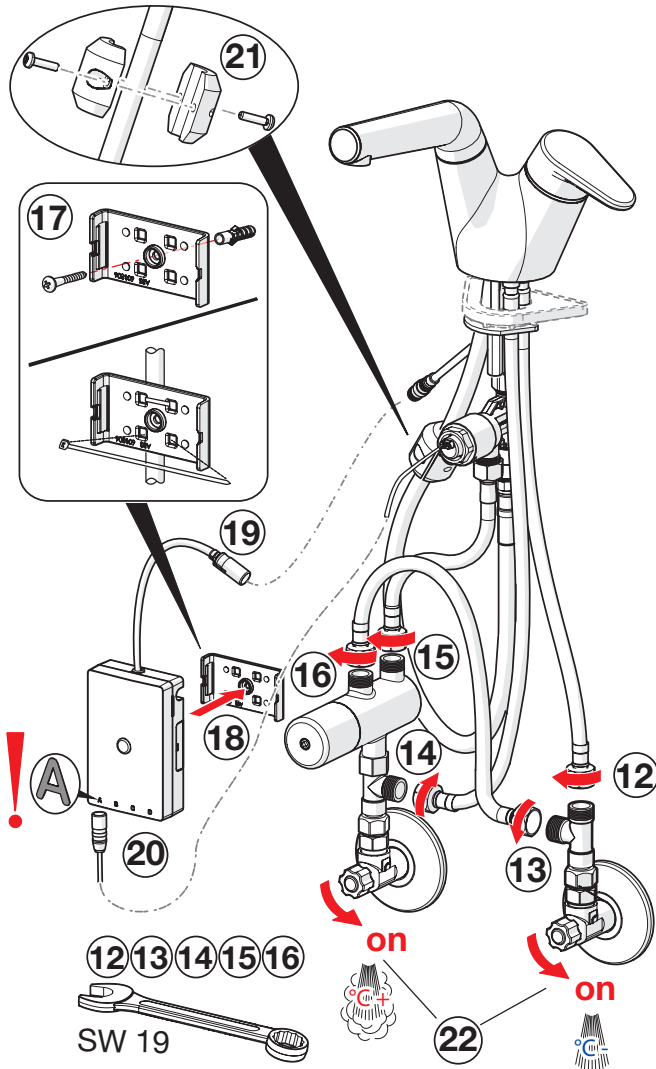
CZ Montáž  
DE Montage  
DK Installation  
EE Paigaldus  
ES Montaje

FI Asennus  
FR Installation  
IT Montaggio  
LT Montavimas  
LV Montāža

NL Installatie  
NO Montering  
PL Instalacja  
RO Instalare

RU Установка  
SE Installation  
SK Inštalácia  
UA Встановлення

## 2 2213F



# Installation

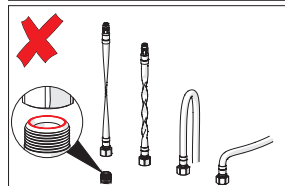
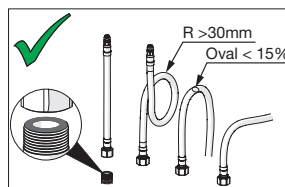
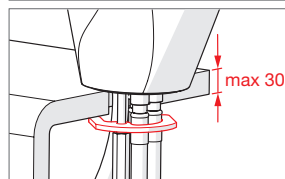
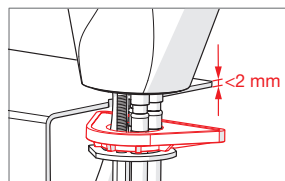
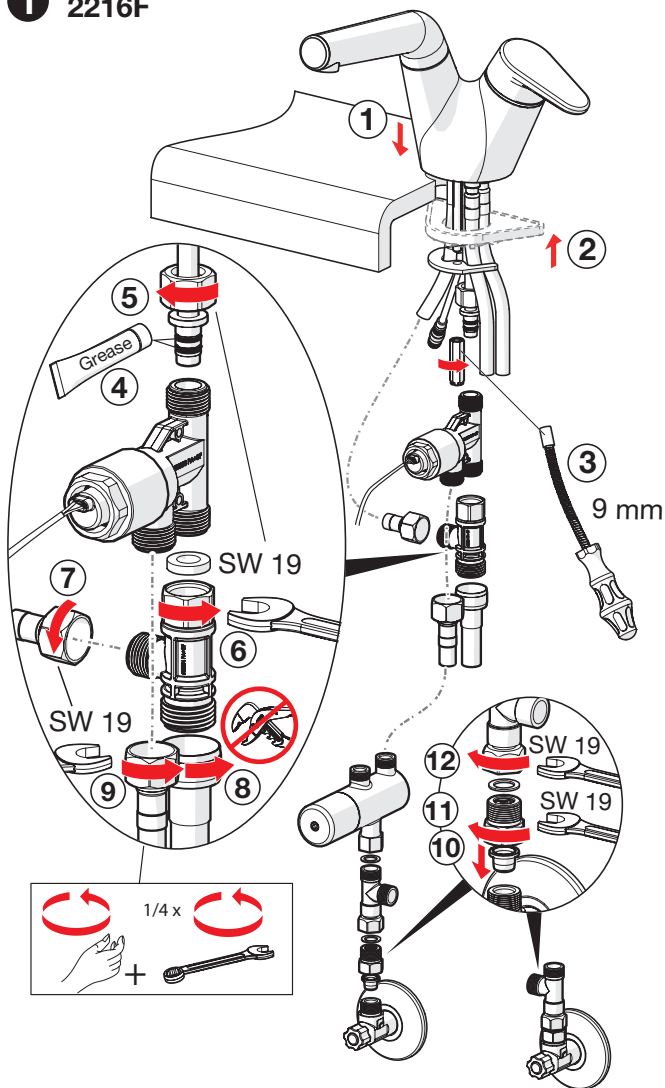
**CZ** Montáž  
**DE** Montage  
**DK** Installation  
**EE** Paigaldus  
**ES** Montaje

**FI** Asennus  
**FR** Installation  
**IT** Montaggio  
**LT** Montavimas  
**LV** Montāža

**NL** Installatie  
**NO** Montering  
**PL** Instalacja  
**RO** Instalare

**RU** Установка  
**SE** Installation  
**SK** Inštalácia  
**UA** Встановлення

## 1 2216F



# Installation

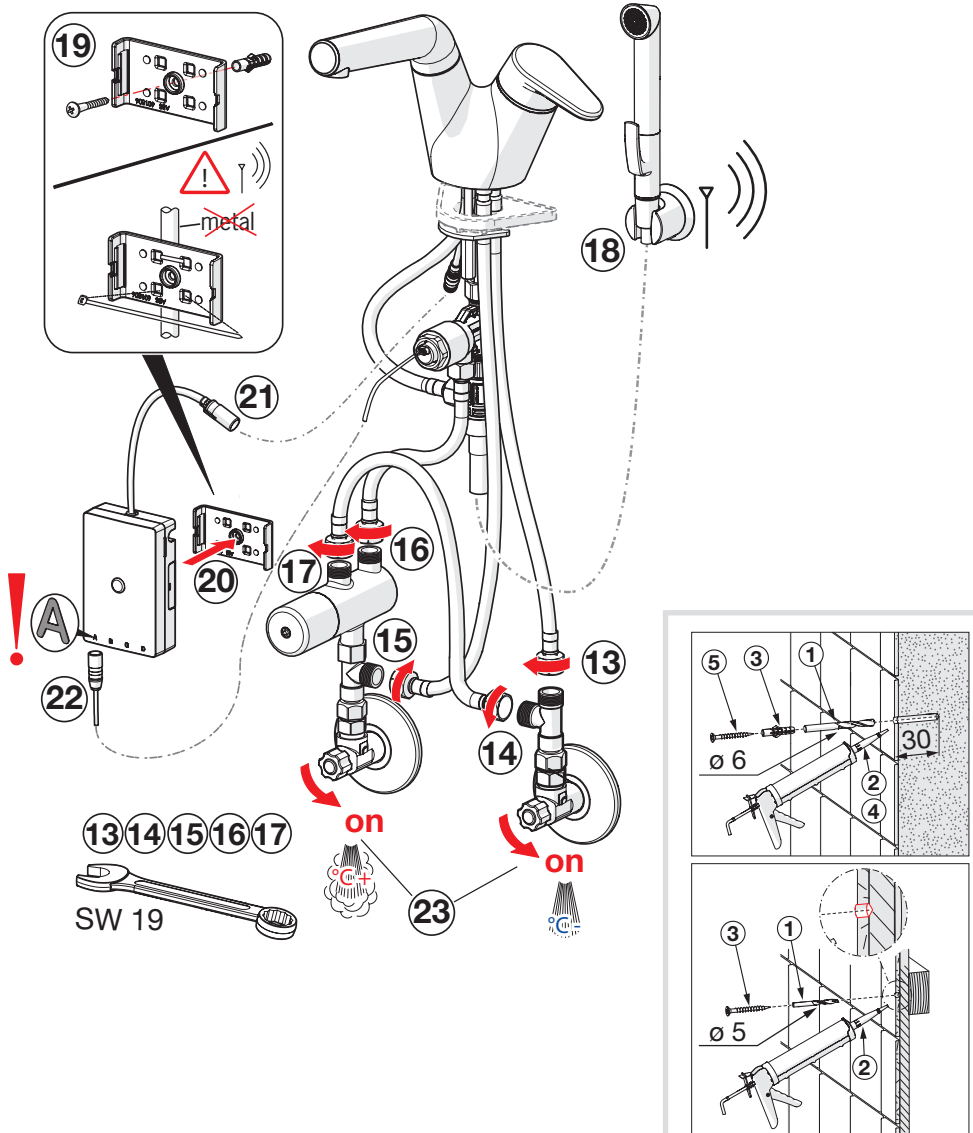
CZ Montáž  
DE Montage  
DK Installation  
EE Paigaldus  
ES Montaje

FI Asennus  
FR Installation  
IT Montaggio  
LT Montavimas  
LV Montāža

NL Installatie  
NO Montering  
PL Instalacja  
RO Instalare

RU Установка  
SE Installation  
SK Inštalácia  
UA Встановлення

## 2 2216F





## Installation

**CZ** Montáž

**DE** Montage

**DK** Installation

**EE** Paigaldus

**ES** Montaje

**FI** Asennus

**FR** Installation

**IT** Montaggio

**LT** Montavimas

**LV** Montāža

**NL** Installatie

**NO** Montering

**PL** Instalacja

**RO** Instalare

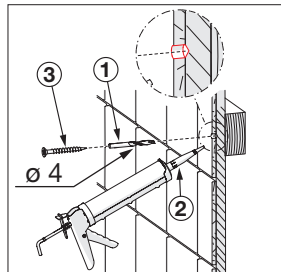
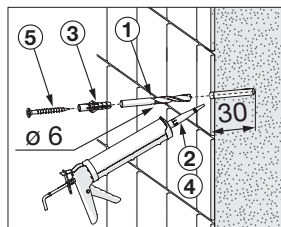
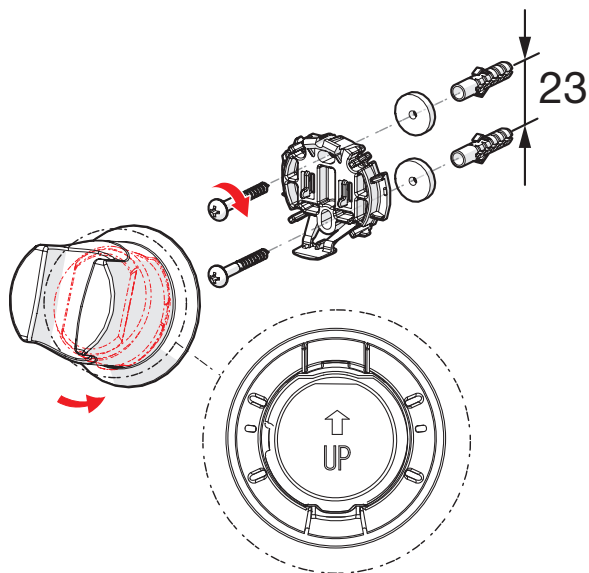
**RU** Установка

**SE** Installation

**SK** Inštalácia

**UA** Встановлення

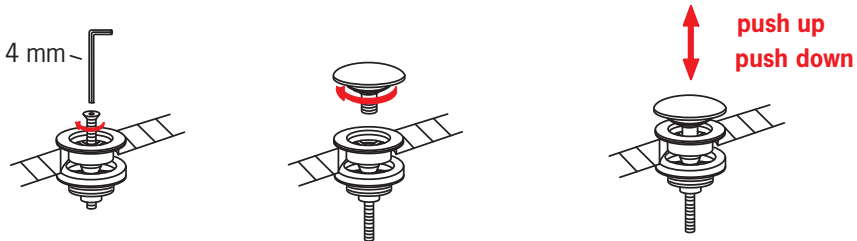
**2208F, 2216F**



## Installation/Operation

**CZ** Montáž/Funkce  
**DE** Montage/Funktion  
**DK** Installation/Betjening  
**EE** Paigaldus/Toimimine  
**ES** Montaje/Servicio  
**FI** Asennus/Toiminta  
**FR** Installation/Utilisation  
**IT** Montaggio/Funzionamento  
**LT** Montavimas/Veikimo principas

**LV** Montāža/Darbības princips  
**NL** Installatie/Bediening  
**NO** Montering/Funksjon  
**PL** Instalacja/Działanie  
**RO** Instalare /Funcționare  
**RU** Установка/Принцип действия  
**SE** Funktion  
**SK** Prevádzka  
**UA** Встановлення / Принцип дії



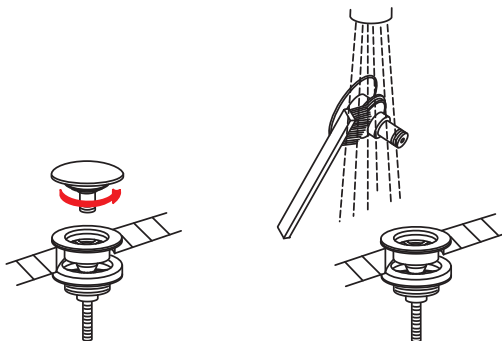
## Rinsing

**CZ** Vypláchnutí  
**DE** Spülen  
**DK** Gennemskyldning  
**EE** Loputama  
**ES** Aclarar

**FI** Huuhtelu  
**FR** Rinçage  
**IT** Spurgo  
**LT** Praplovimas  
**LV** Skalošana

**NL** Spoelen  
**NO** Rengjøring  
**PL** Płukania  
**RO** Spălare

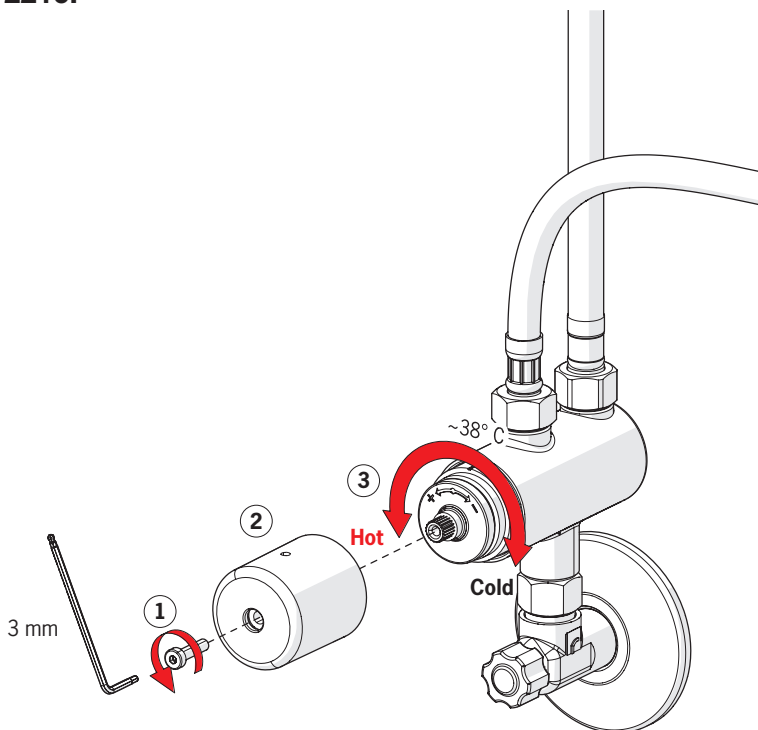
**RU** Промывка  
**SE** Renspolning  
**SK** Vypláchnutie  
**UA** Промивання



## Temperature adjustment

<b>CZ</b> Regulátor teploty	<b>LV</b> Temperatūras iestādīšana
<b>DE</b> Temperatureinstellung am Montageort	<b>NL</b> Temperatuursinstelling
<b>DK</b> Justering af temperaturen på installationsstedet	<b>NO</b> Justering av temperaturen ved sperreknappens
<b>EE</b> Temperatuuri seadmine vajadusel	<b>PL</b> Regulacja temperatury
<b>ES</b> Ajuste de la temperatura en el lugar de montaje	<b>RO</b> Reglarea temperaturii
<b>FI</b> Lämpötilan säätö tarvittaessa	<b>RU</b> Регулировка температуры
<b>FR</b> Limitation de la température	<b>SE</b> Justering av blandningstemperatur
<b>IT</b> Regolazione della temperatura sul luogo del montaggio	<b>SK</b> Nastavenie teploty
<b>LT</b> Temperatūros reguliavimas	<b>UA</b> Регулювання температури

### 2213F, 2216F



## Operation

**CZ** Funkce

**DE** Funktion

**DK** Betjening

**EE** Toimimine

**ES** Servicio

**FI** Toiminta

**FR** Utilisation

**IT** Funzionamento

**LT** Veikimo principas

**LV** Darbības princips

**NL** Bediening

**NO** Funksjon

**PL** Działanie

**RO** Funcționare

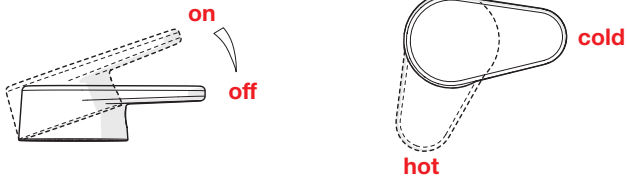
**RU** Принцип действия

**SE** Funktion

**SK** Prevádzka

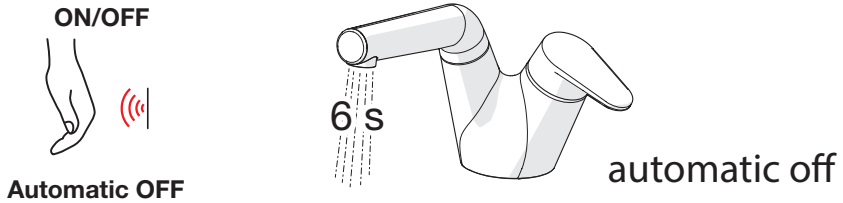
**UA** Принцип дії

**1**



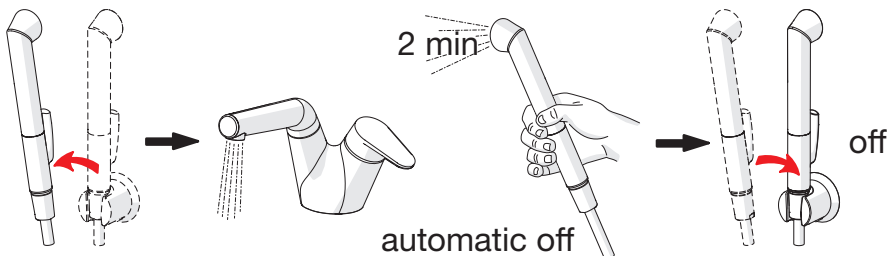
**2213F, 2216F**

**2**



**2216F**

**3**



## To change the spout's swing angle

**CZ** Výměna výtokového ramene

**DE** Den Schwenkbereich des Auslaufs ändern

**DK** Ændring af tudens svingradius

**EE** Jooksutoru pöördumisnurja muutmine

**ES** Variación del radio d'azione della bocca

**FI** Juoksuputken kääntymiskulman muuttaminen

**FR** Changement de la rotation du bec

**IT** Per modificare l'angolo di rotazione della bocca

**LT** Snapelio posūkiu kampo pakeitimas

**LV** Iztekas pagrieziena lenķa maiņa

**NL** Om de draaihoek van de uitloop te wijzigen

**NO** Begrensning av tudens svingutslag

**PL** W celu zmiany kąta obrotu wylewki

**RO** Modificarea unghiului de rotație a pipei

**RU** Изменение угла поворота излива

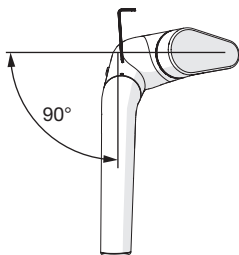
**SE** Ändring av utloppspipens svängradie

**SK** Možnosť zmeny veľkosti úhlu otáčaní výtokového ramene

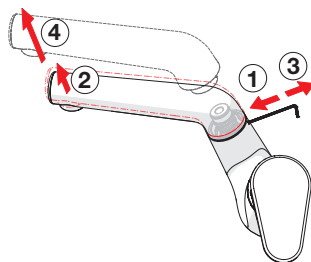
**UA** Зміна кута повороту виливу

### 2204F, 2208F, 2016F

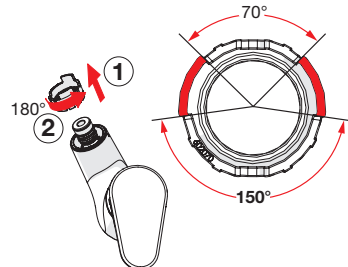
**1**



**2**

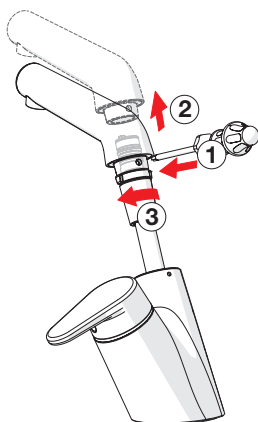


**3**

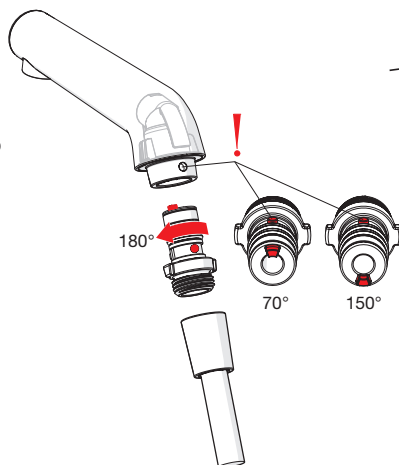


### 2203F, 2013F

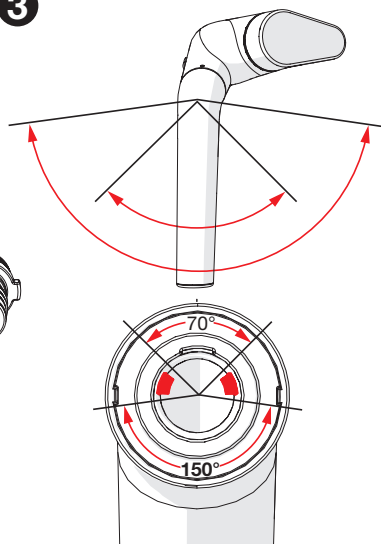
**1**



**2**



**3**



## Changing the battery

**CZ** Výměna baterie

**DE** Wechsel der Batterie

**DK** Udskiftning af batteri

**EE** Patarei vahetamine

**ES** Cambiar la batería

**FI** Pariston vaihto

**FR** Changement de la pile

**IT** Sostituzione della batteria

**LT** Baterijos pakeitimas

**LV** Baterijas maiņa

**NL** Batterij vervangen

**NO** Bytting av batteri

**PL** Wymiana baterii zasilającej

**RO** Înlocuirea bateriei electrice

**RU** Замена батарейки

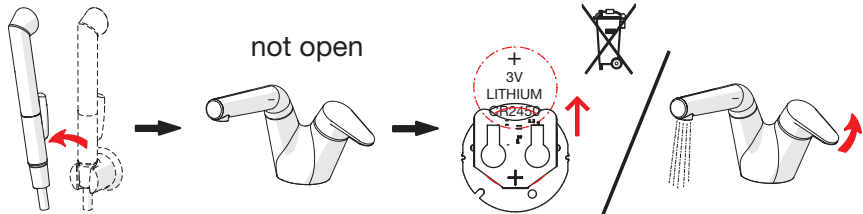
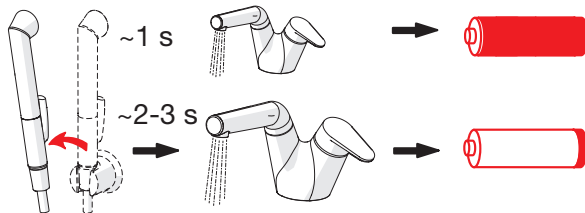
**SE** Byte av batteri

**SK** Výměna batérie

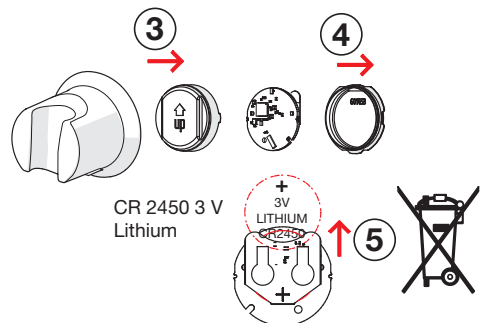
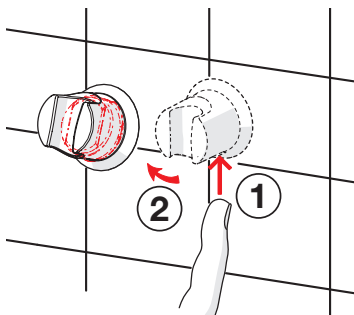
**UA** Заміна батарейки

### 2216F

**1**



**2**



## Changing the battery

**CZ** Výměna baterie

**DE** Wechsel der Batterie

**DK** Udsiftning af batteri

**EE** Patarei vahetamine

**ES** Cambiar la batería

**FI** Pariston vaihto

**FR** Changement de la pile

**IT** Sostituzione della batteria

**LT** Baterijos pakeitimas

**LV** Baterijas maiņa

**NL** Batterij vervangen

**NO** Bytting av batteri

**PL** Wymiana baterii zasilającej

**RO** Înlocuirea bateriei electrice

**RU** Замена батареек

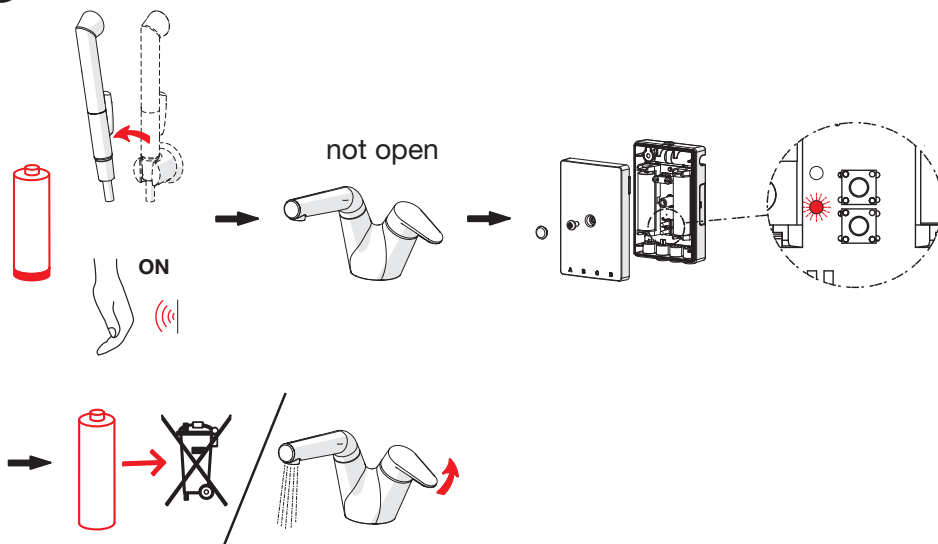
**SE** Byte av batteri

**SK** Výměna batérie

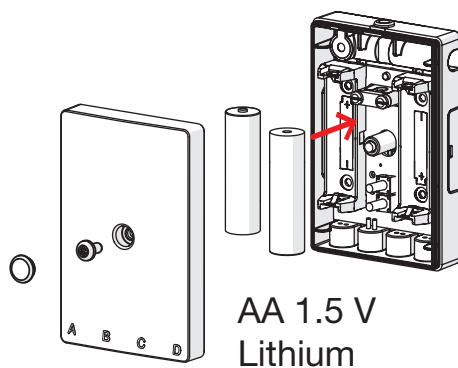
**UA** Заміна батарейки

### 2213F, 2216F

**1**



**2**



## Cleaning/changing the litter filters

**CZ** Čištění/Výměna filtrů

**DE** Reinigung/Wechsel der Filter

**DK** Rensning/udskiftning af filtre

**EE** Prügipüüdurid puhastamine/vahetamine

**ES** Limpieza/cambio de los filtros

**FI** Roskasiivilöiden puhdistaminen/vaihtaminen

**FR** Nettoyage/changement des filtres

**IT** Pulizia/sostituzione dei filtri

**LT** Filtrų valymas ir pakeitimas

**LV** Dubļu filtru tīrīšana/maiņa

**NL** Reinigen/veranderen van de filters

**NO** Rensing/bytting av filter

**PL** Czyszczenie/wymiana filtra

**RO** Curățirea/inlocuirea filtrelor

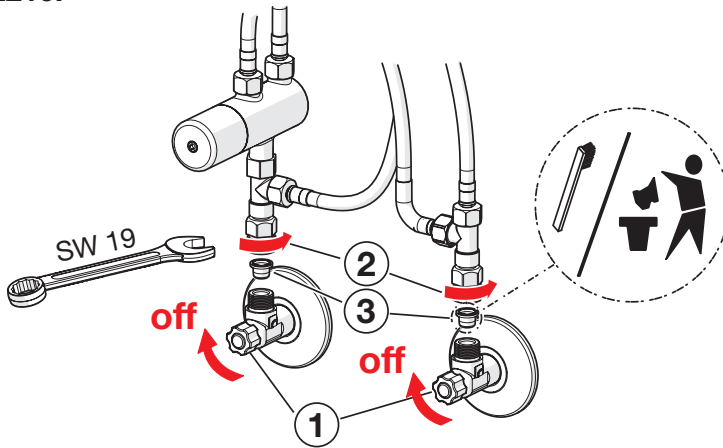
**RU** Очистка и замена уплотнительных фильтров

**SE** Rengöring/byte av smutsfilter

**SK** Čistenie/výmena odpadových filtrov

**UA** Чищення та заміна ущільнюючих фільтрів

### 2213F, 2216F





## Cleaning the faucet

**CZ** Čištění baterie

**DE** Reinigung der Armatur

**DK** Rengøring af armaturet

**EE** Puhastamine

**ES** Limpieza de la grifería

**FI** Puhdistus

**FR** Nettoyage du robinet

**IT** Pulizia della rubinetteria

**LT** Maišytuvo valymas

**LV** Krāna tīrīšana

**NL** Reinigen van de kraan

**NO** Rengjøring av kranen

**PL** Czyszczenie baterii

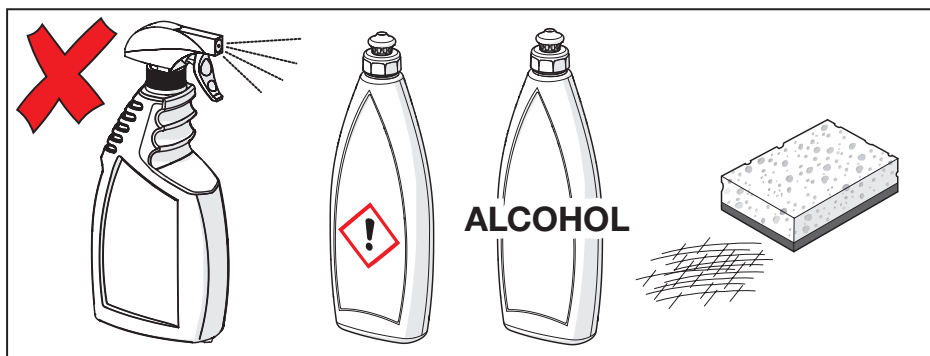
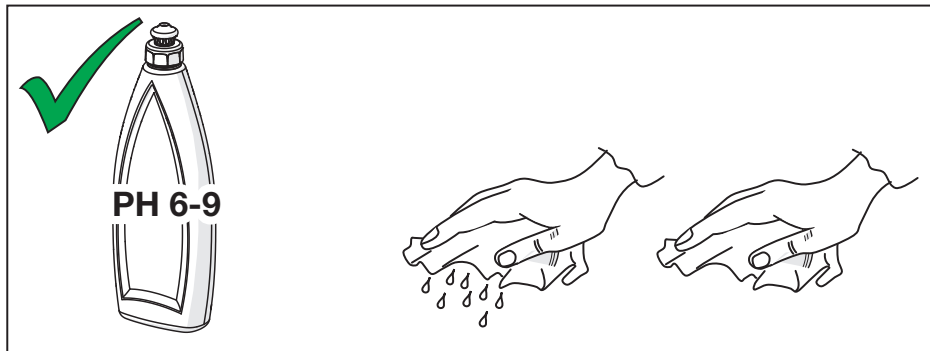
**RO** Curățire

**RU** Чистка смесителя

**SE** Rengöring av blandarna

**SK** Čistenie vodovodnej batérie

**UA** Чищення змішувача

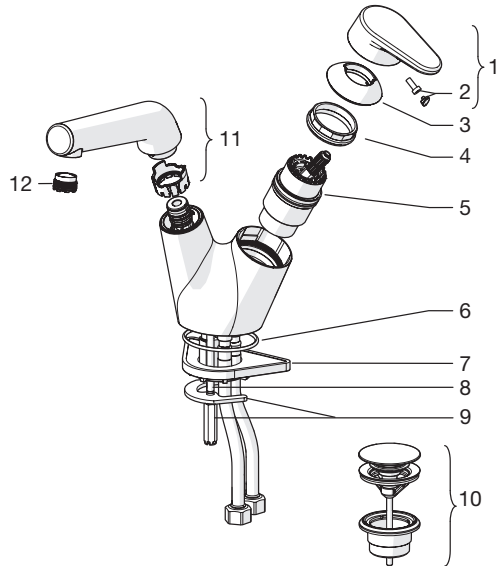


## Spare parts

<b>CZ</b> Náhradní díly	<b>FI</b> Varaosat	<b>NL</b> Reserve-onderdelen	<b>RU</b> Запасные части
<b>DE</b> Ersatzteile	<b>FR</b> Pièces détachées	<b>NO</b> Reservedeler	<b>SE</b> Reservdelar
<b>DK</b> Reservedele	<b>IT</b> Pezzi di ricambio	<b>PL</b> Części zamienne	<b>SK</b> Náhradné diely
<b>EE</b> Varuosad	<b>LT</b> Atsarginės dalys	<b>RO</b> Piese de schimb	<b>UA</b> Запасні частини
<b>ES</b> Piezas de recambio	<b>LV</b> Rezerves daļas		

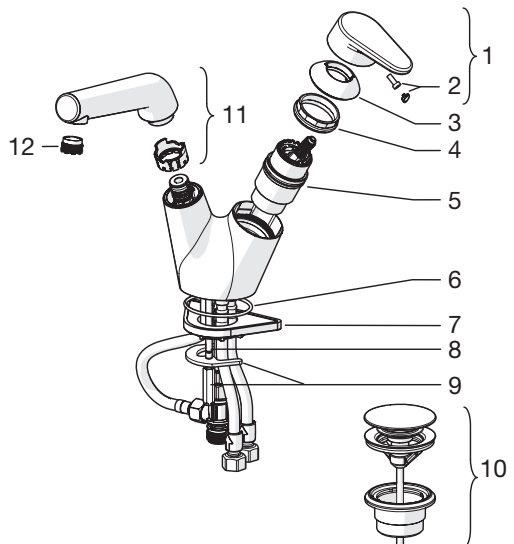
### 2204F

- 1 601914V
- 2 602069V
- 3 601961V
- 4 158726
- 5 158890
- 6 418347/10
- 7 158825
- 8 158747/10
- 9 159607V
- 10 159056V
- 11 602190V
- 12 859338V



### 2208F

- 1 601914V
- 2 602069V
- 3 601961V
- 4 158726
- 5 158890
- 6 418347/10
- 7 158825
- 8 158747/10
- 9 159607V
- 10 159056V
- 11 602190V
- 12 859338V



## Spare parts

**CZ** Náhradní díly  
**DE** Ersatzteile  
**DK** Reservedele  
**EE** Varuosad  
**ES** Piezas de recambio

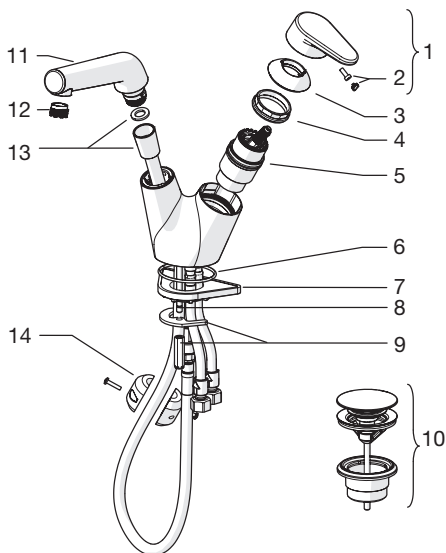
**FI** Varaosat  
**FR** Pièces détachées  
**IT** Pezzi di ricambio  
**LT** Atsarginės dalys  
**LV** Rezerves daļas

**NL** Reserve-onderdelen  
**NO** Reservedeler  
**PL** Części zamienne  
**RO** Piese de schimb

**RU** Запасные части  
**SE** Reservdelar  
**SK** Náhradné diely  
**UA** Запасні частини

### 2203F

- 1 601914V
- 2 602069V
- 3 601961V
- 4 158726
- 5 158890
- 6 418347/10
- 7 158825
- 8 158747/10
- 9 159607V
- 10 159056V
- 11 602189V
- 12 859338V
- 13 600533V
- 14 602342V



## Spare parts

**CZ** Náhradní díly  
**DE** Ersatzteile  
**DK** Reserve dele  
**EE** Varuosad  
**ES** Piezas de recambio

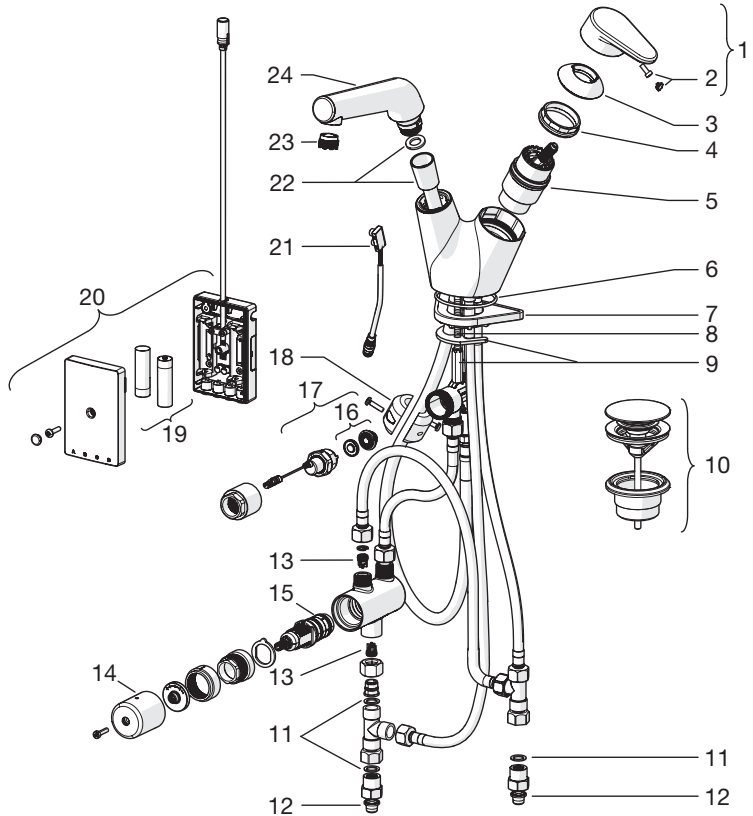
**FI** Varaosat  
**FR** Pièces détachées  
**IT** Pezzi di ricambio  
**LT** Atsarginės dalys  
**LV** Rezerves daļas

**NL** Reserve-onderdelen  
**NO** Reservedeler  
**PL** Części zamienne  
**RO** Piese de schimb

**RU** Запасные части  
**SE** Reservdelar  
**SK** Náhradné diely  
**UA** Запасні частини

### 2213F

- 1 601914V
- 2 602069V
- 3 601961V
- 4 158726
- 5 158890
- 6 418347/10
- 7 158825
- 8 158747/10
- 9 159607V
- 10 159056V
- 11 602356V
- 12 199257/2
- 13 601950V
- 14 601948V
- 15 601949V
- 16 601512V
- 17 601307V
- 18 602342V
- 19 600599V
- 20 601900V
- 21 602033V
- 22 600533V
- 23 859338V
- 24 602189V

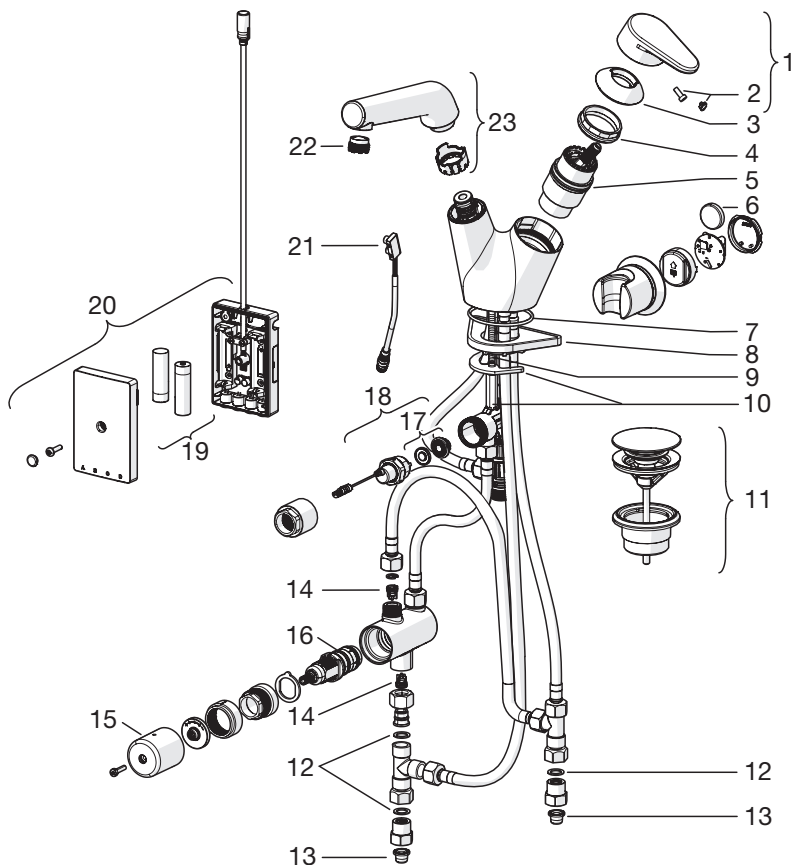


## Spare parts

<b>CZ</b> Náhradní díly	<b>FI</b> Varaosat	<b>NL</b> Reserve-onderdelen	<b>RU</b> Запасные части
<b>DE</b> Ersatzteile	<b>FR</b> Pièces détachées	<b>NO</b> Reservedeler	<b>SE</b> Reservdelar
<b>DK</b> Reservedele	<b>IT</b> Pezzi di ricambio	<b>PL</b> Części zamienne	<b>SK</b> Náhradné diely
<b>EE</b> Varuosad	<b>LT</b> Atsarginės dalys	<b>RO</b> Piese de schimb	<b>UA</b> Запасні частини
<b>ES</b> Piezas de recambio	<b>LV</b> Rezerves daļas		

### 2216F

- 1 601914V
- 2 602069V
- 3 601961V
- 4 158726
- 5 158890
- 6 601468V
- 7 418347/10
- 8 158825
- 9 158747/10
- 10 159607V
- 11 159056V
- 12 602356V
- 13 601951/2
- 14 601950V
- 15 601948V
- 16 601949V
- 17 601512V
- 18 601307V
- 19 600599V
- 20 602195V
- 21 602033V
- 22 859338V
- 23 602190V







Oras Group is a powerful European provider of sanitary fittings: the market leader in the Nordics and a leading company in Continental Europe. The company's mission is to make the use of water easy and sustainable and its vision is to become the European leader of advanced sanitary fittings. Oras Group has two strong brands, Oras and Hansa.

The head office of the Group is located in Rauma, Finland, and the Group has four manufacturing sites: Burglengenfeld (Germany), Kralovice (Czech Republic), Olesno (Poland) and Rauma (Finland). Oras Group employs approximately 1400 people in twenty countries. Oras Group is owned by Oras Invest, a family company and an industrial owner.

**ORAS GROUP**

Isometsäntie 2, P.O. Box 40

FI-26101 Rauma

Tel. +358 2 83 161

Fax +358 2 831 6300

[info.finland@oras.com](mailto:info.finland@oras.com)

[www.oras.com](http://www.oras.com)



Water Is Worth Loving.