



SHOJI

skjutdörrar och rumsavdelare



Shoji är en unik produkt i sitt slag,
tillverkad i material av mycket hög kvalitet.

Användningsområdena är flera
och kan kombineras i otaliga varianter.



Sortimentet innehåller:

- Ramverk 2350x930x25 mm
(ramprofilens mått: 60x25 mm)
 - massiv grundoljad ek
 - vitfolierad mdf
 - svartfolierad mdf
- Fyllning 828x529x3,2 mm
 - grundoljad ekfanér
 - vitlackad hdf
 - svartlackad hdf
 - frostad akrylplast
 - frostad akrylplast med mönster
- Gavelbenpar 2380x40x20 mm
- Skarvben 2380x40x20 mm
- Tak- och golvskena 1800x70x50 mm
- Hjulsats



Shoji skjutdörr och rumsavdelare är enkla att montera.
Genomtänkta tillbehör för olika monteringsalternativ
ger möjlighet till flera användningsområden.

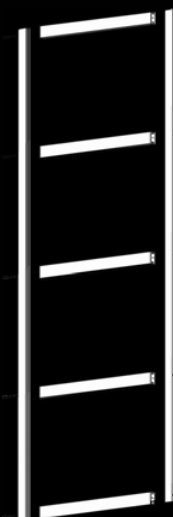
Så här monteras
skjutdörr och rumsavdelare
i standardmått...

Montering av ramverk för skjutdörr eller rumsavdelare, standardmått



Steg 1

- Börja med att skruva ihop ena långsidan med bottenprofilen.
- Allt är förborrat
- Använd skruvdragare.



Montering av fyllnadsskivor i ramverket



Steg 2

- Trä fyllnadsskivan i spåren på ramprofilerna.





Steg 3

- Montera nästa vågräta ramprofil
- Fortsätt på samma sätt med resterande fyllnadsskivor tills alla skivor är monterade.
- Allt är förberett och förborrat
- Använd skruvdragare.

Slutmontering av ramverk

Steg 4

- Ställ ramverket på högkant och trä på den sista ramprofilen.
- Skruva fast ramprofilen



Montera täckplugg för skjutdörr

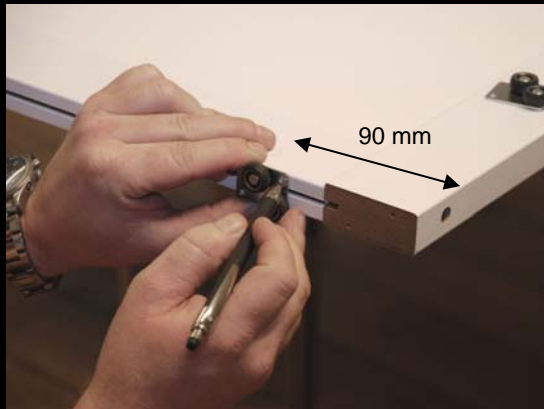


- Sätt täckpluggen i skruvhålen och tryck fast.



- Täckplugg används ej till rumsavdelare

Montering av hjulsats till skjutdörr



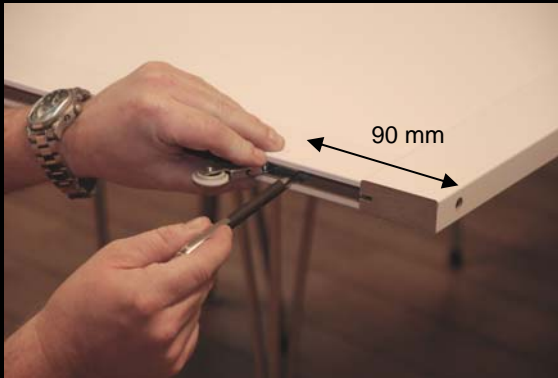
Steg 1

- Montera de övre hjulparen på ovansidan av ramverket



- Markera och förborra med en 2 mm borrh, minst 90 mm från den yttre ramprofilen
- Skruva sedan fast hjulen

Montering av hjulsats för skjutdörr



Steg 2

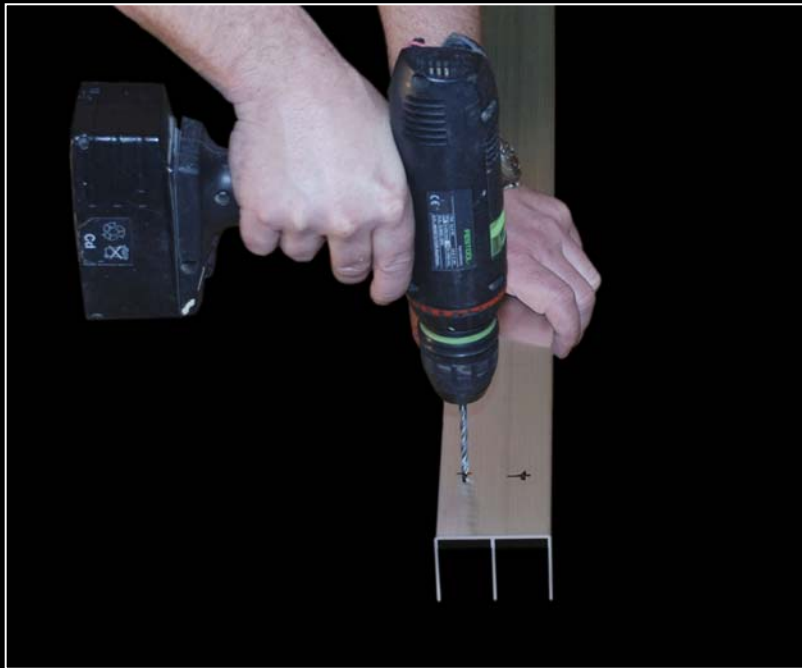
- Montera de undre hjulparen på undersidan av nedre ramverket



- Markera och förborra med en 2 mm borrh, minst 90 mm från den yttre ramprofilen
- Skruva sedan fast hjulen



Montera tak- och golvskena för skjutdörr



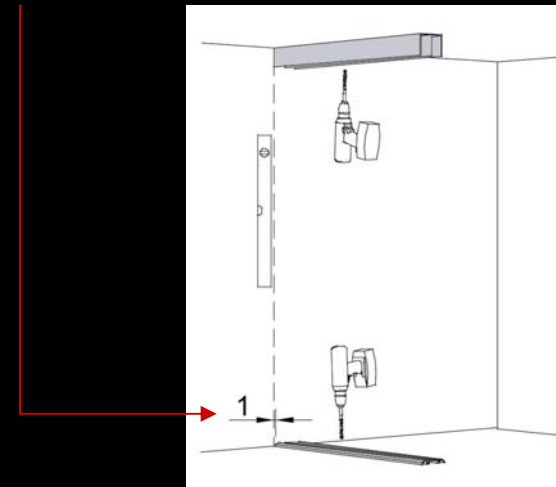
- Borra hål i takskenan med en borrarstorlek som är anpassad efter den skruv som är vald (beroende på takmaterialet).



Montera tak- och golvskena för skjutdörr



- Skruva fast takskenan i taket
- Loda in golvskenan i förhållande till takskenan



Montering av tak- och golvskena för skjutdörr



- Golvskenan kan skruvas fast i golvet eller monteras med dubbelhäftande tejp.

Alt 1

- Borra och försänk hålet så att skruven inte sticker upp utan ligger jämns med listen.

Alt 2

- Fäst dubbelhäftande tejp på undersidan



Montering av skjutdörren



- Börja med den inre dörren
- Lyft upp skjutdörren i spåret i takskenan
- För in dörren i det inre spåret
- Justera eventuellt in dörren med ställskruven som finns på underhjulen.
- Upprepa förfarandet med efterföljande dörr



Montering av rumsavdelare

Steg 1

- Mät enligt monteringsanvisning, 150 mm från ändarna i standardutförande.
- Förborra med en 2 mm borr
- OBS!
Skruva inte montageskruven ända in, släpp 4 mm.



Montering av rumsavdelare

Steg 2

- Justera in fötterna nertill så att de är på samma nivå
- Skruva den ställbara foten på gavelbenet mot taket
- Haka på nästa ben (skarv- eller gavelben) på rumsavdelaren innan den hakas på det redan monterade benet
- Häng dit rumsavdelaren
- Skruva den ställbara foten på gavelbenet mot taket
- Vid montering av flera rumsavdelare – använd skarvben mellan rumsavdelarna





Shoji är ett flexibelt sortiment,
enkelt att måttanpassa
i de fall standardmåttet inte passar.

Det finns alltid en lösning –
så här måttanpassas
skjutdörr och rumsavdelare...

Måttanpassa ramverk för skjutdörr eller rumsavdelare



Steg 1

- Mät ut vilket mått dina dörrar ska hålla
- Kapa de vågräta ramprofilerna till önskat mått.
- För bästa resultat - använd gärna en elektrisk geringssåg

Måttanpassa ramverkets bredd för skjutdörr eller rumsavdelare



Steg 2

- Tips - kapa av änden från spillbiten och använd den som mall för de nya borrhålen.
- Håll mallen mot den kapade ramprofilen och borra nya hål med en 2 mm borr.



Måttanpassa fyllnadsskivans bredd



- Fyllnadsskivans bredd kan måttanpassas för skjutdörr eller rumsavdelare
- Kapa fyllnadsskivorna till önskad bredd med hjälp av en cirkelsåg eller sticksåg med fintandat blad.

Måttanpassa ramverkets höjd för skjuddörr eller rumsavdelare



Steg 1

- Kapa de lodräta ramprofilerna till önskat mått.
- Använd gärna en elektrisk geringssåg



Steg 2

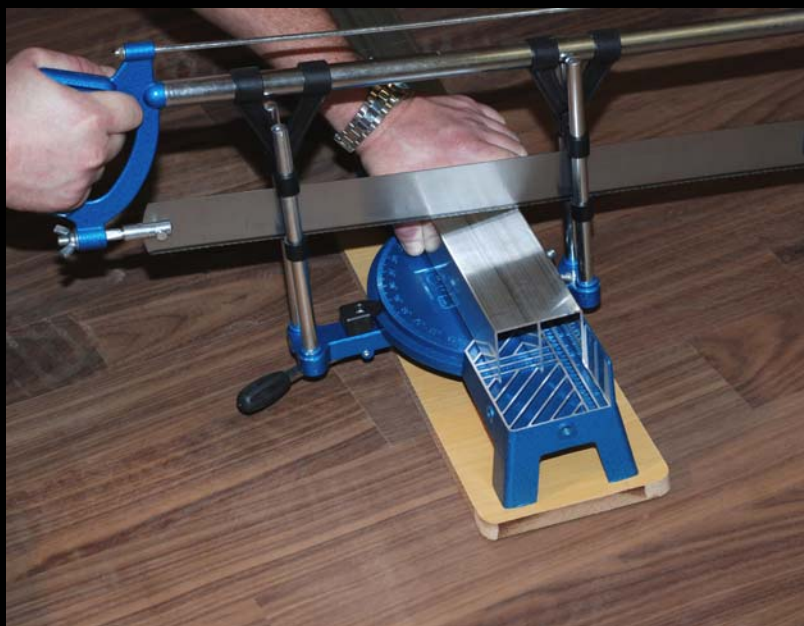
- Mät 30 mm från den nykapade änden och försänk med en 10 mm borrh, 15 mm djupt.
- Ta en 5 mm borrh och borra igenom

Måttanpassa fyllnadsskivans höjd



- Måttanpassad fyllnadsskivan för skjutdörr eller rumsavdelare
- Fyllnadsskivan kapas till önskad höjd med hjälp av en cirkelsåg eller sticksåg med fintandat blad.

Måttanpassa tak- och golvskena för skjutdörr



- Kapa tak- och golvskenan till önskad längd.
- Använd en geringssåg med bågfilmsblad
- **Tips!**
Vid skarvning av skenor - montera de industrikapade ändarna mot varandra



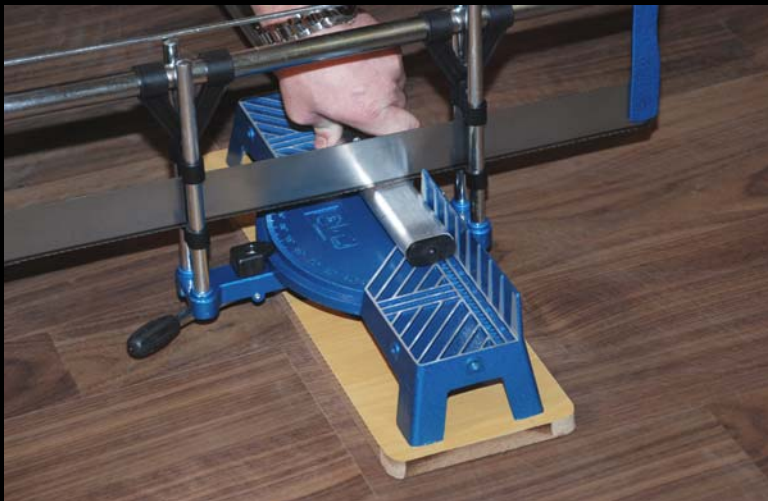
Måttanpassa aluminiumbenen för ramavdelare



Aluminiumbenen har ställbara fötter upp till
Max 2550 mm. Minimihöjden är 2180 mm.

Steg 1

- Skruva ut foten innan kapning av aluminiumbenet.
- Insatshylsan tas lättare bort efter kapning, så behåll den om kapningen inte understiger 50 mm
- Kapa aluminiumbenet till önskad längd.
- Använd en geringssåg med bågfilmsblad



Måttanpassa aluminiumbenen för ramavdelare



Steg 2

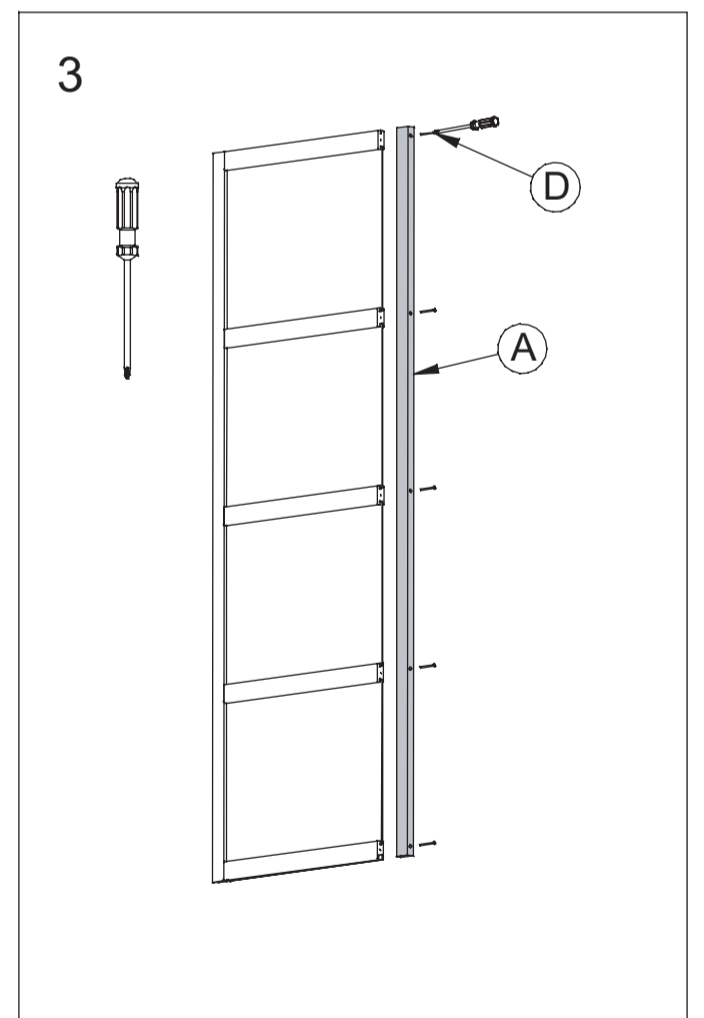
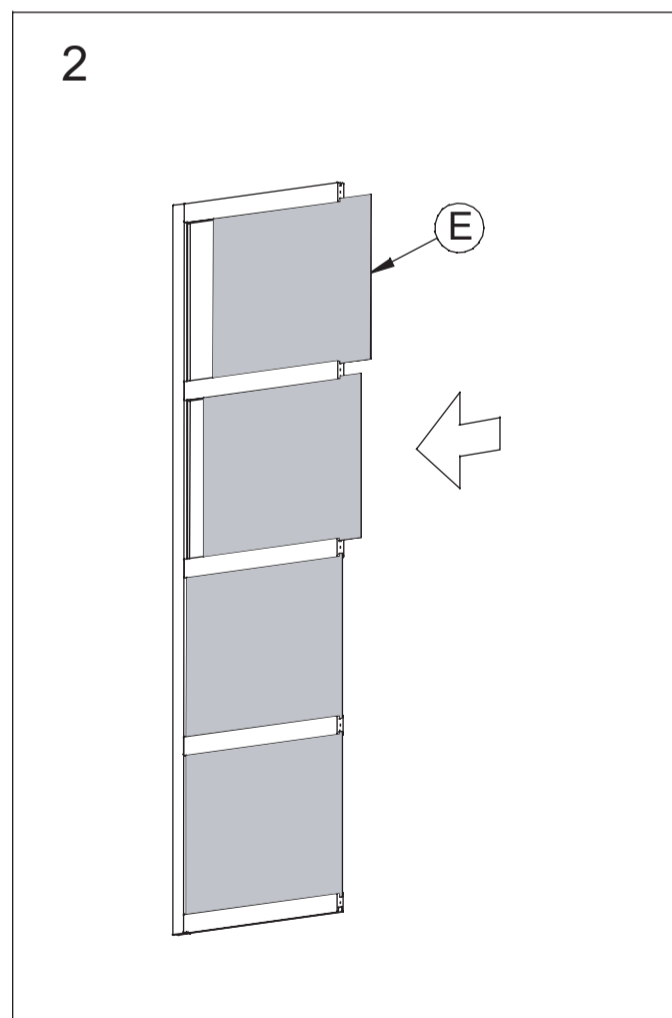
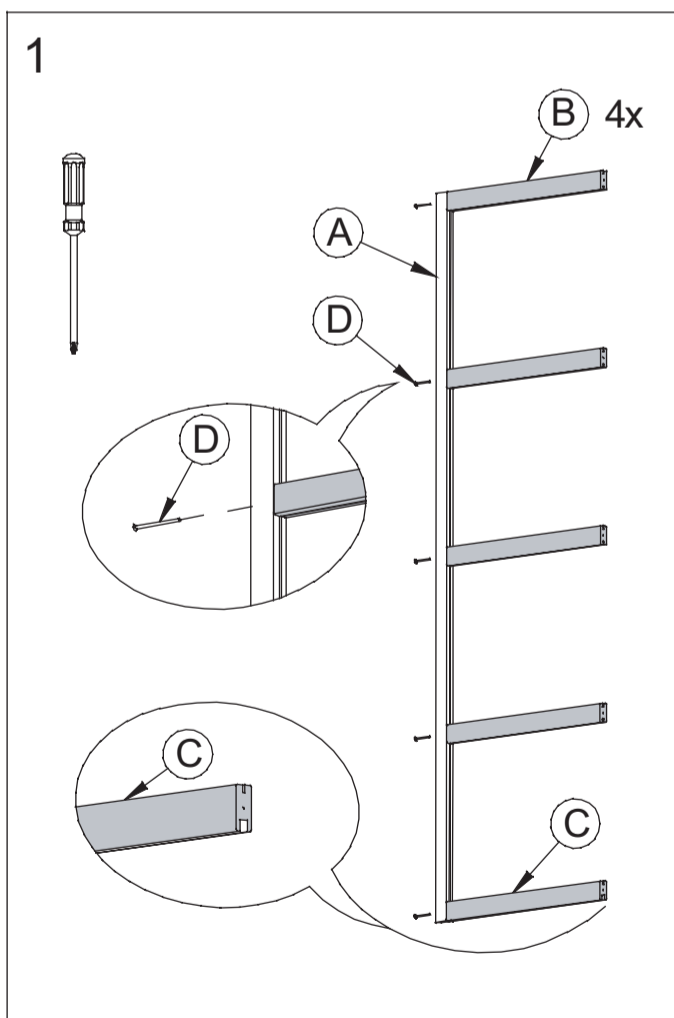
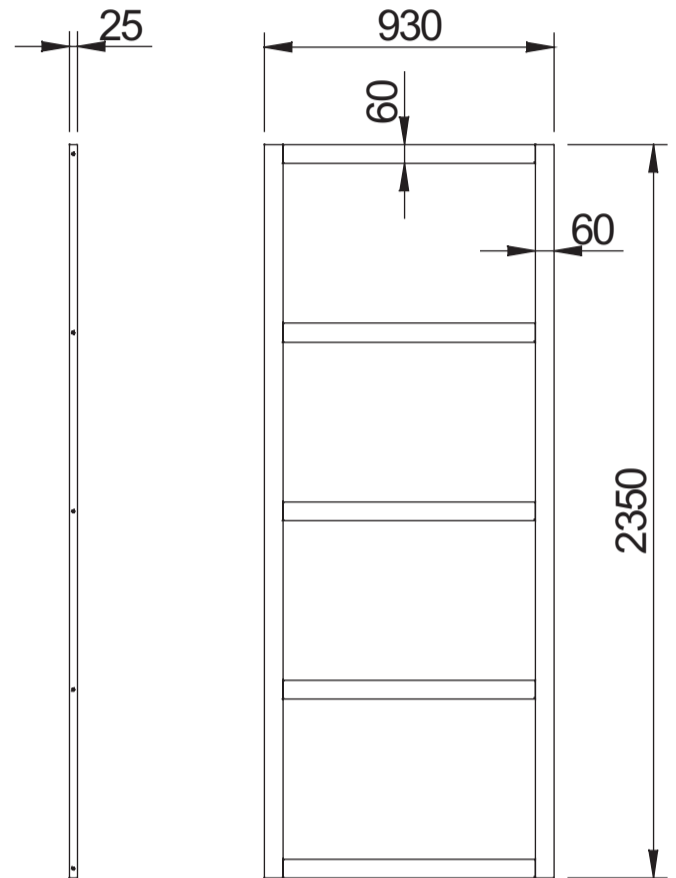
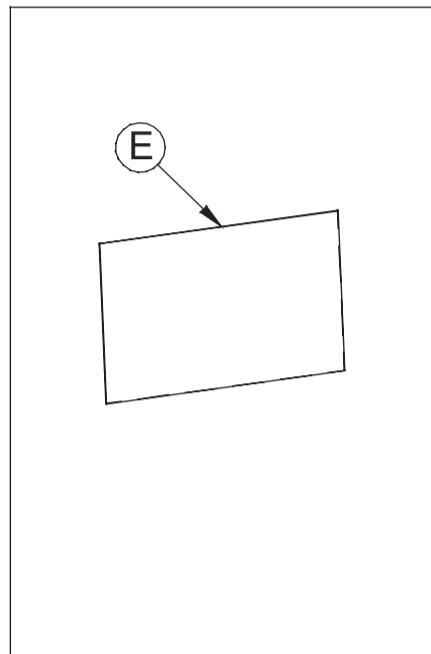
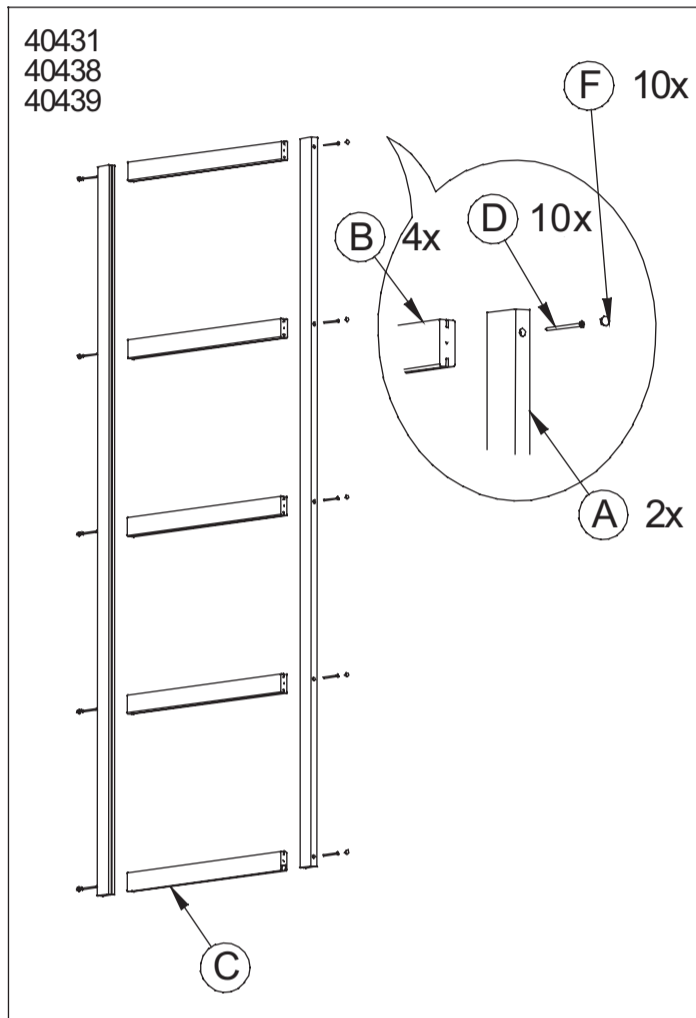
- Knacka bort insatshylsan från den bortkapade delen



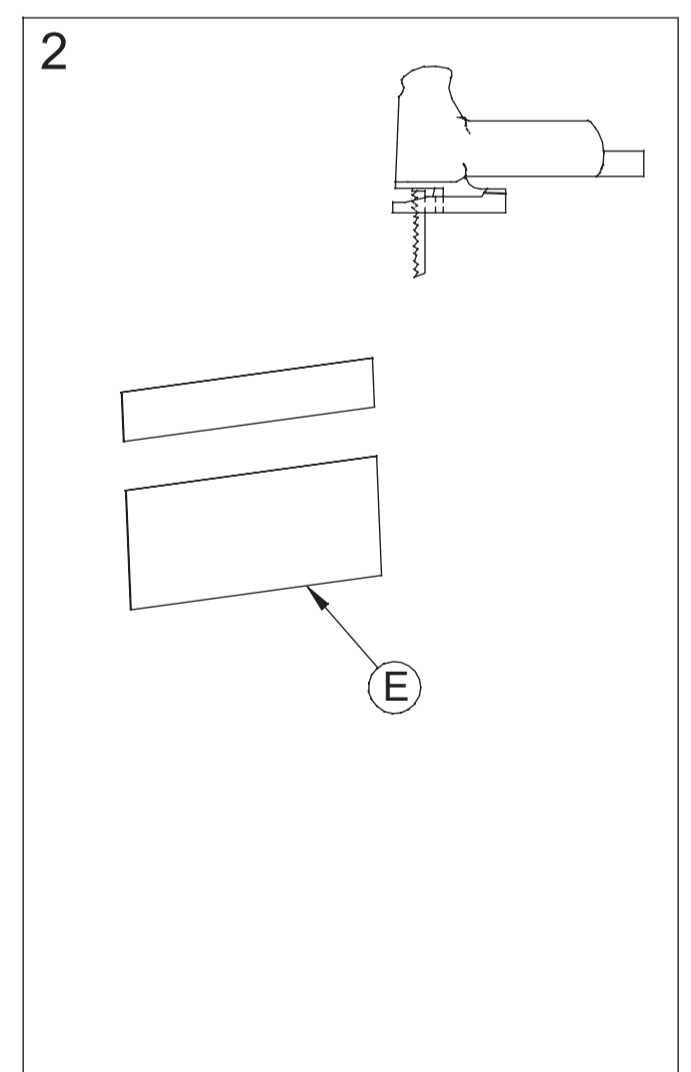
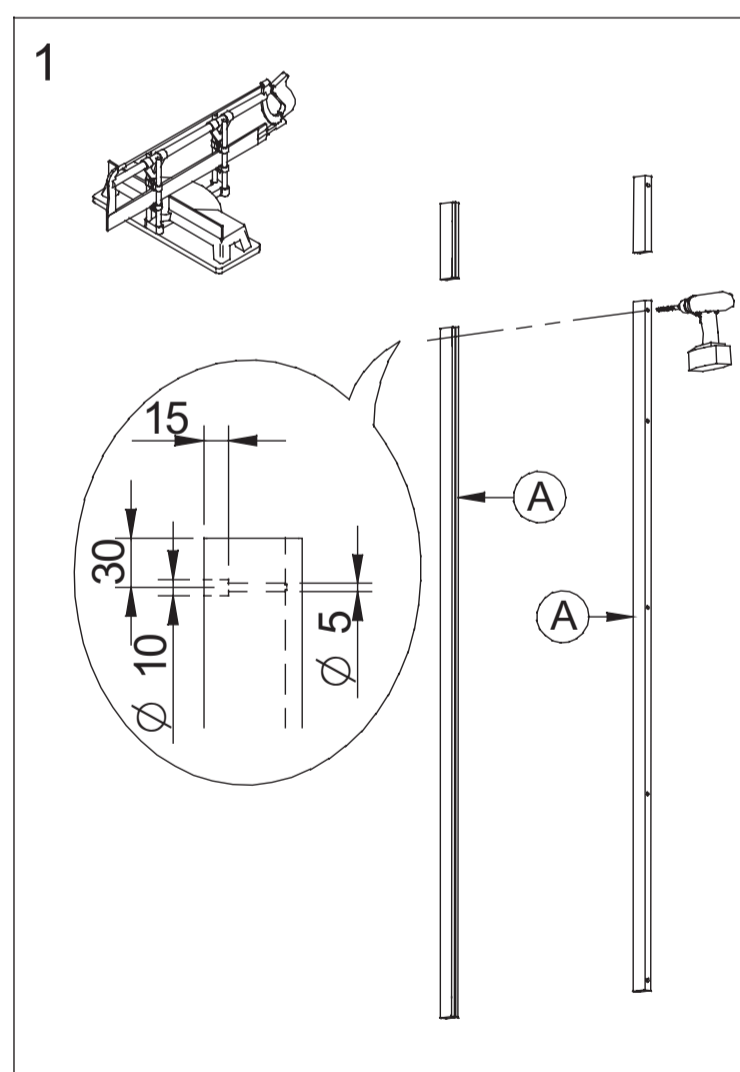
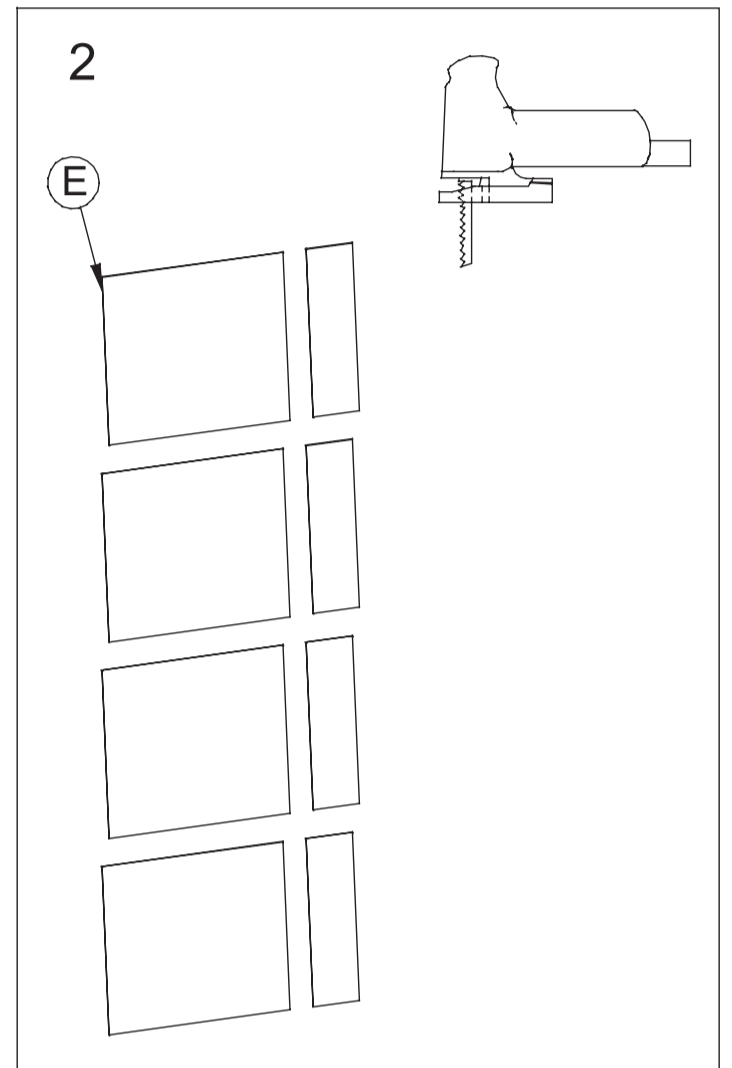
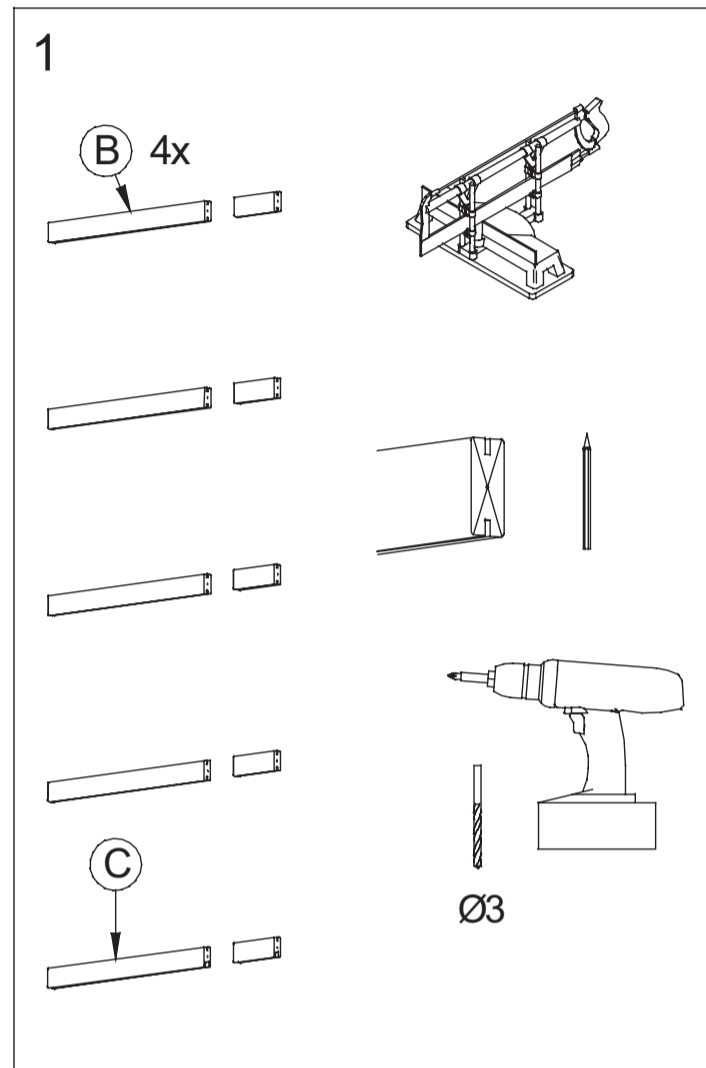
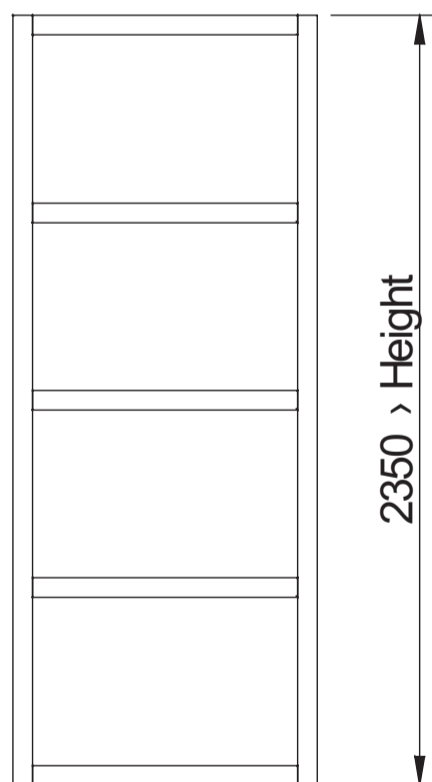
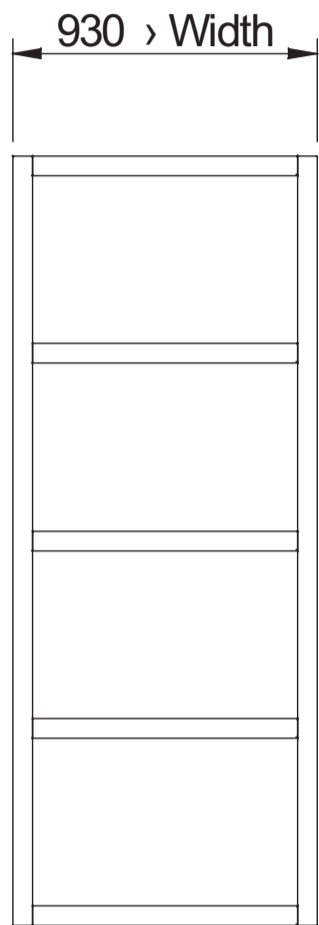
- Skruva fast foten på insatshylsan och tryck in den i det kapade aluminiumbenet.



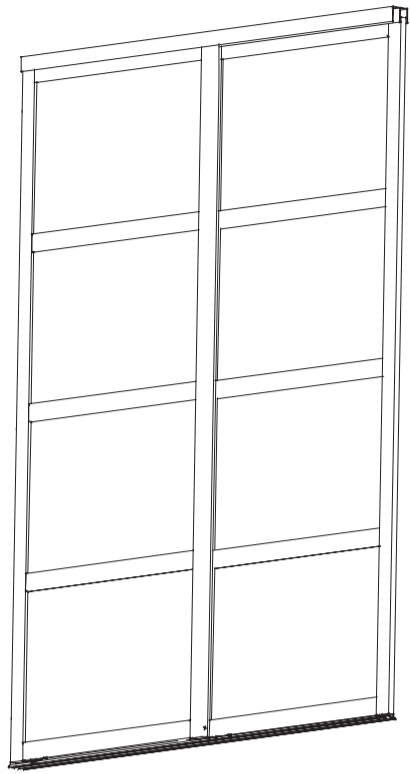
Montera ram



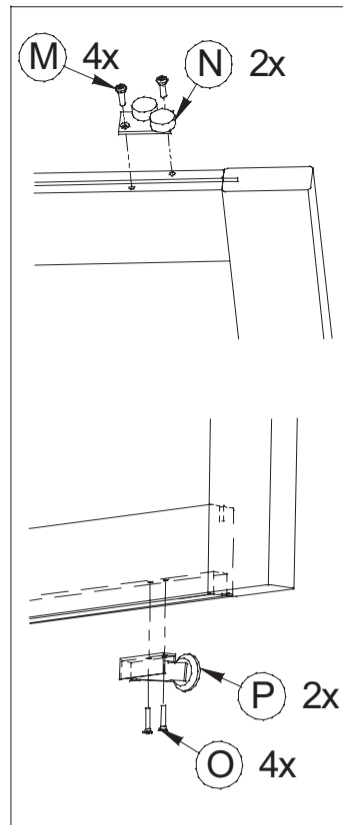
Måttanpassa ram



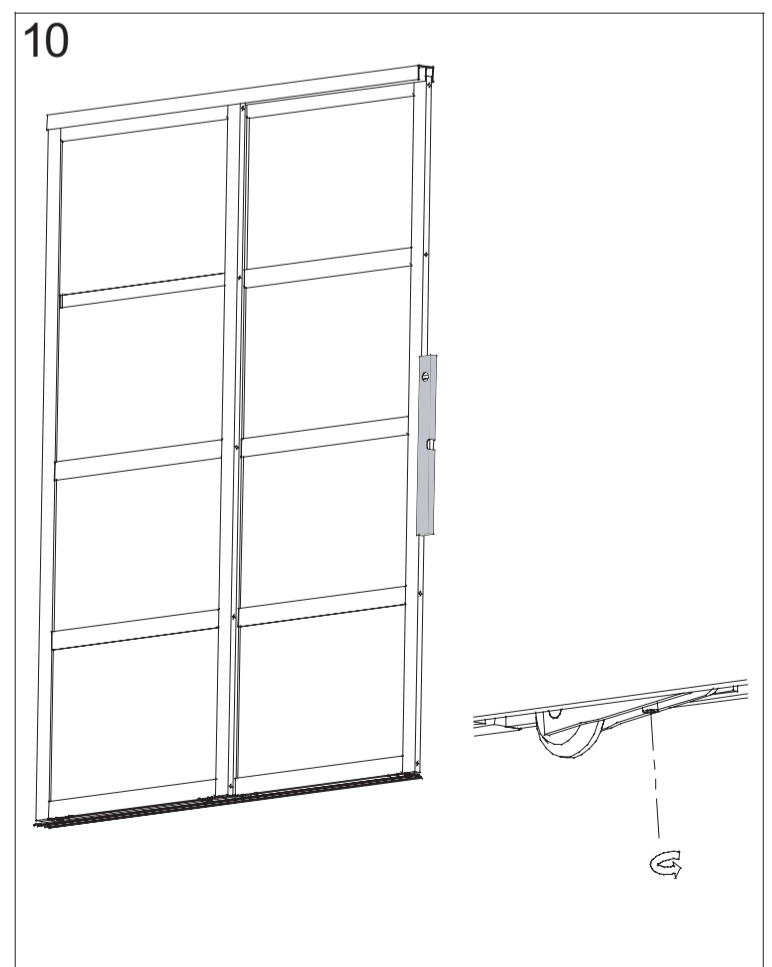
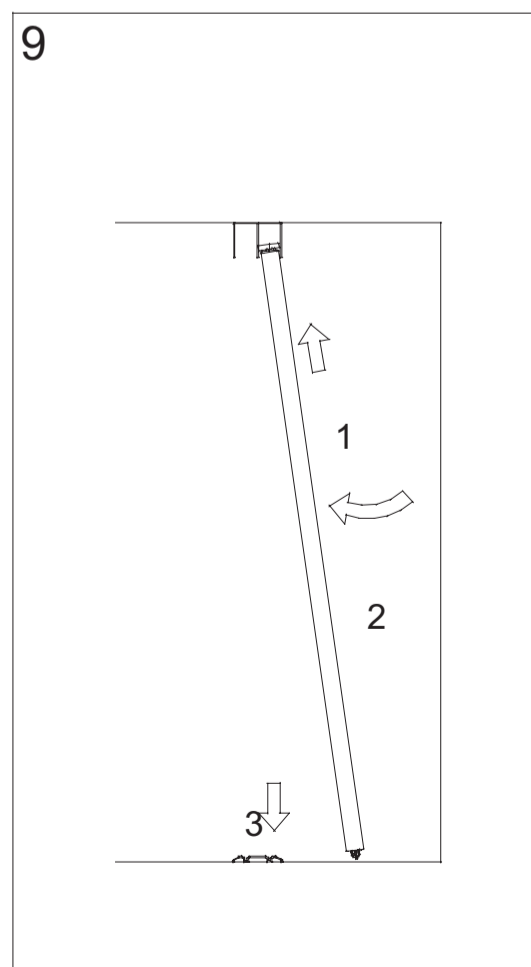
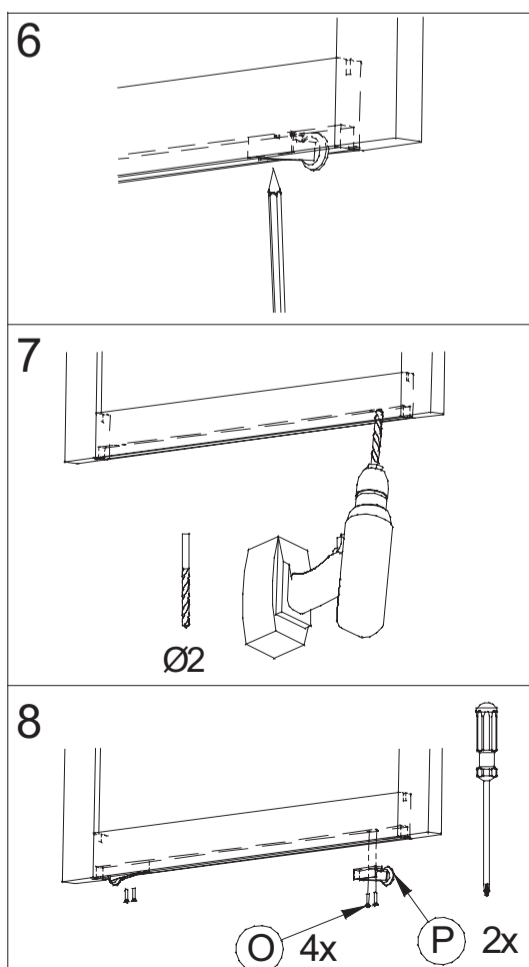
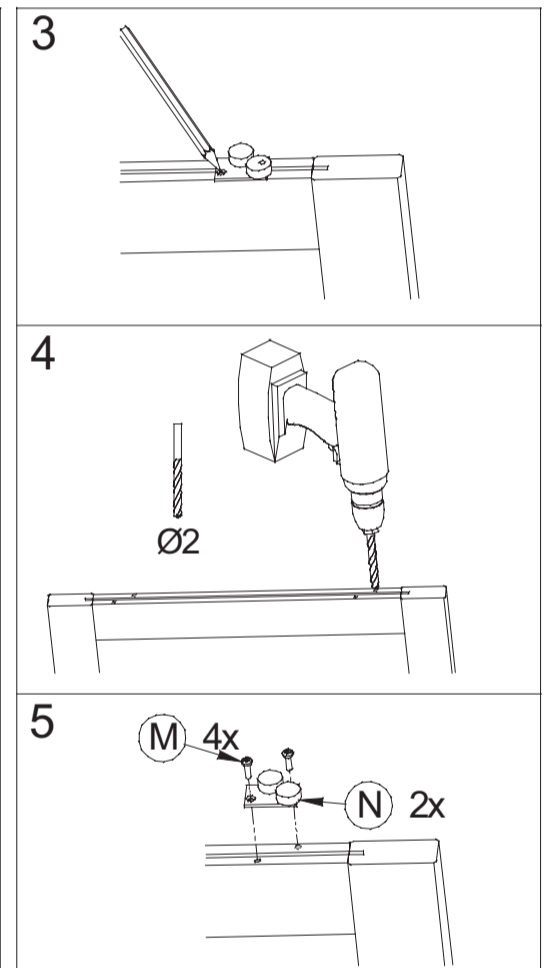
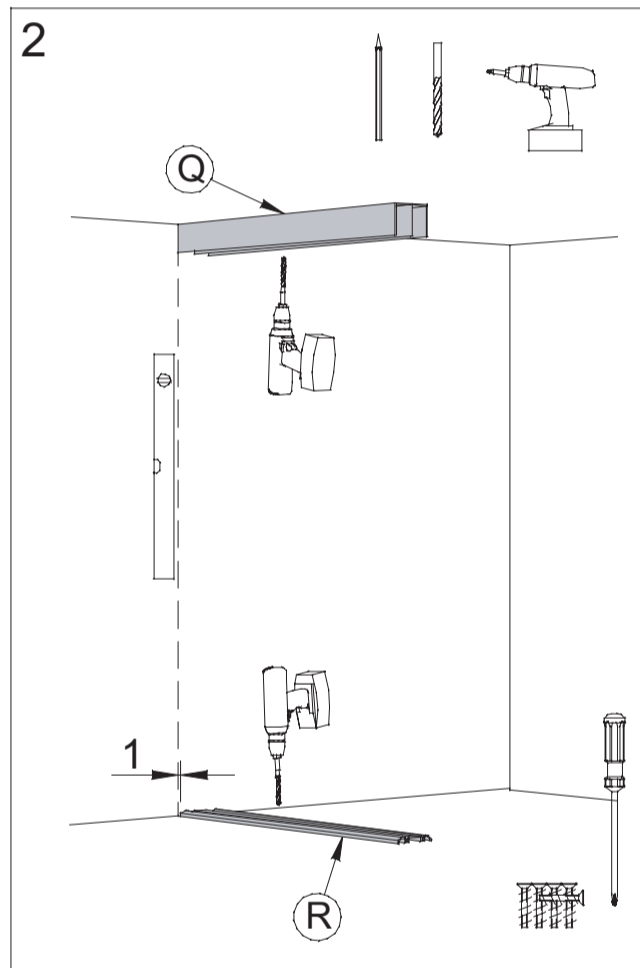
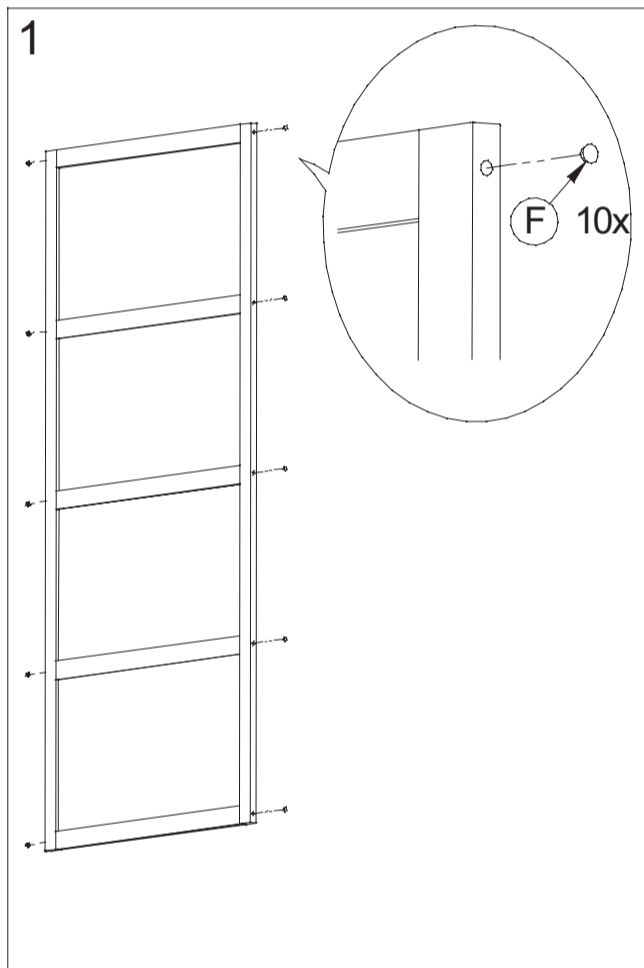
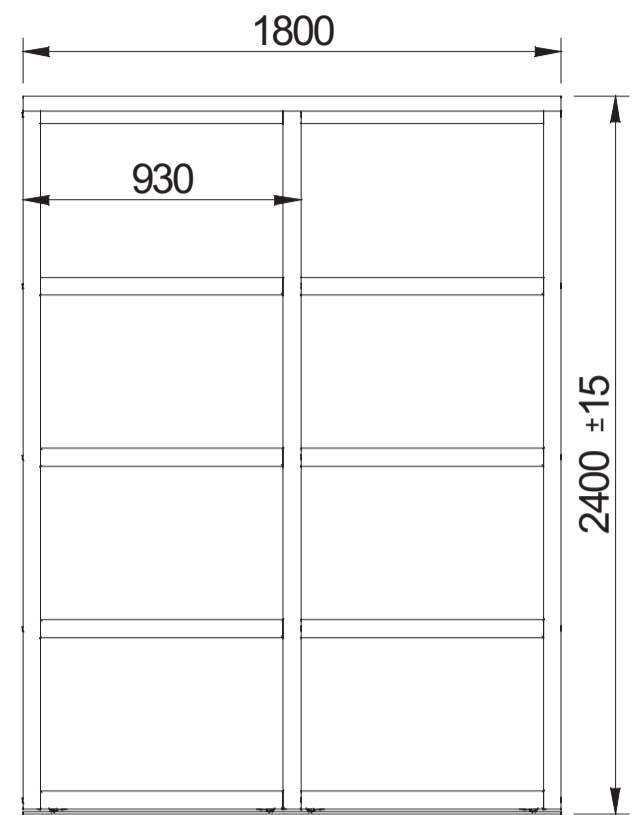
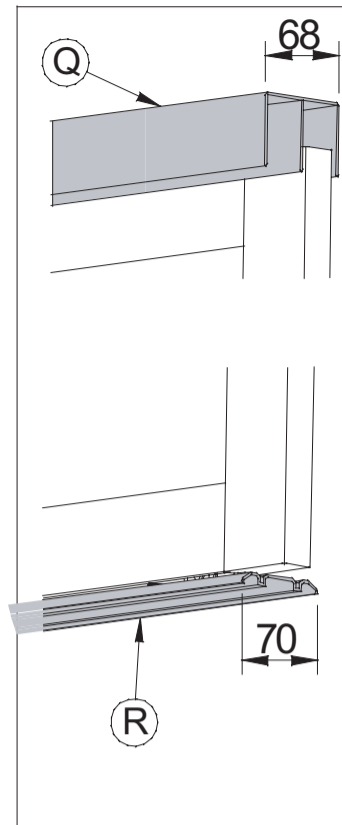
Montera skjutdörr



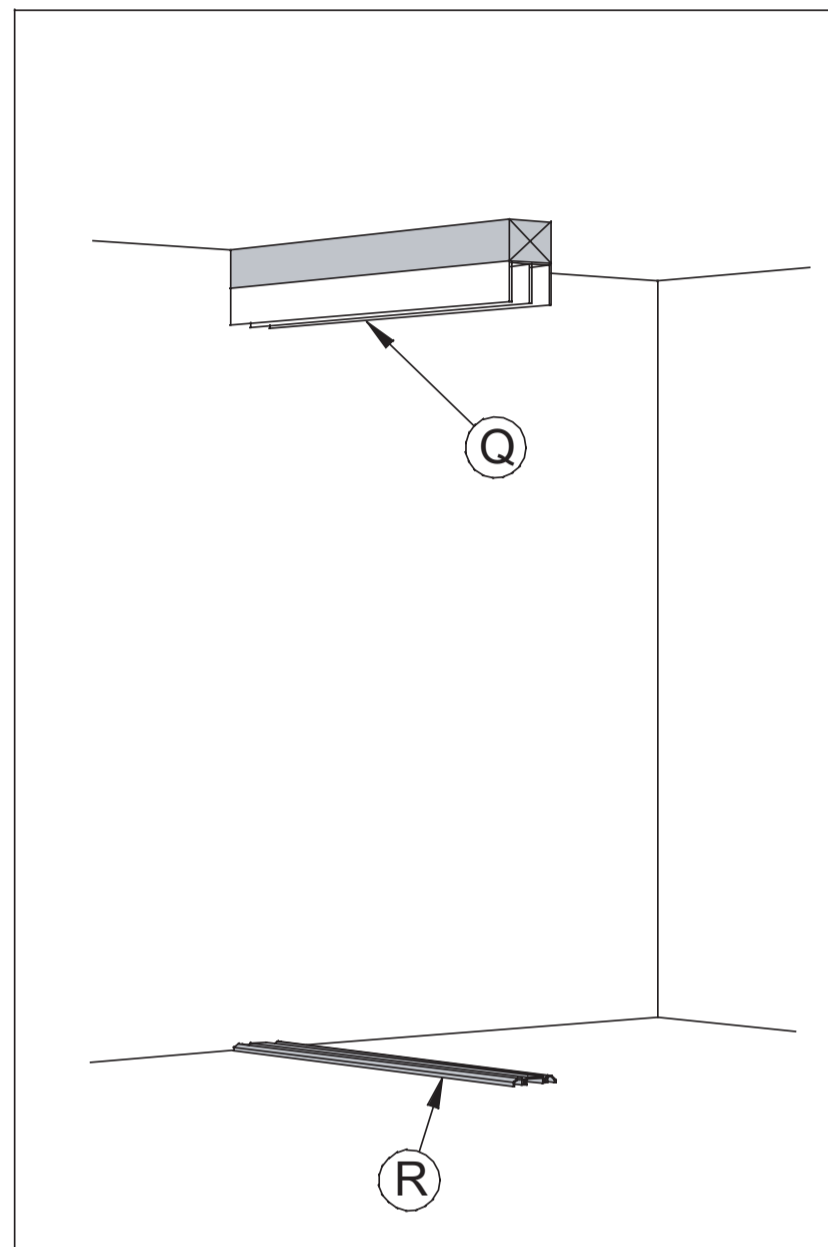
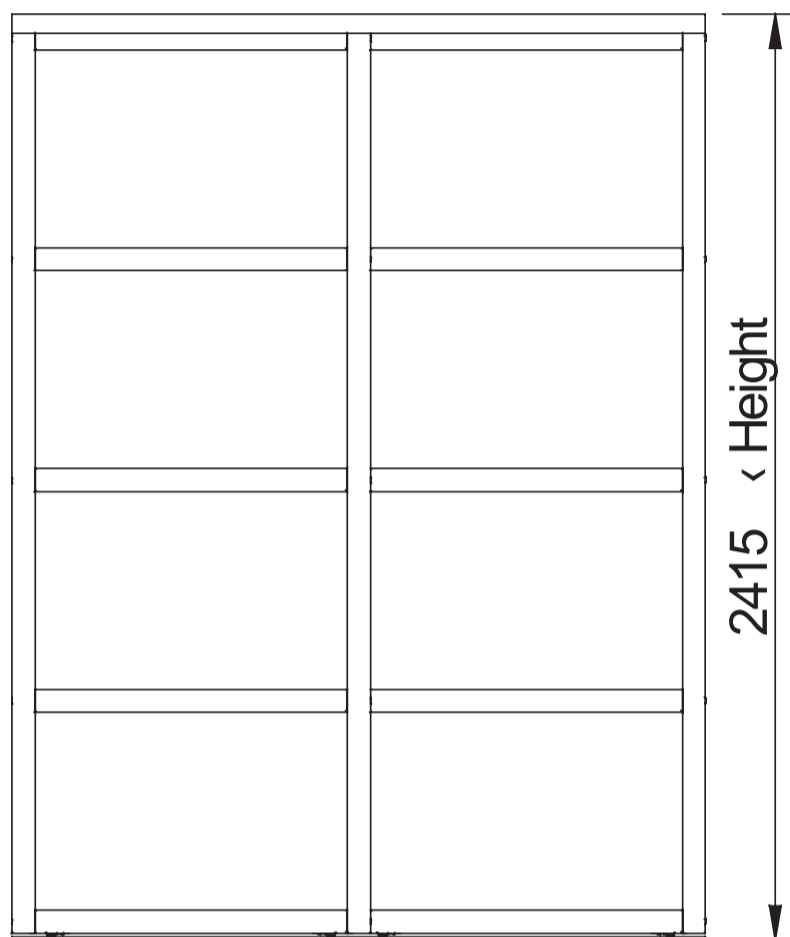
40443



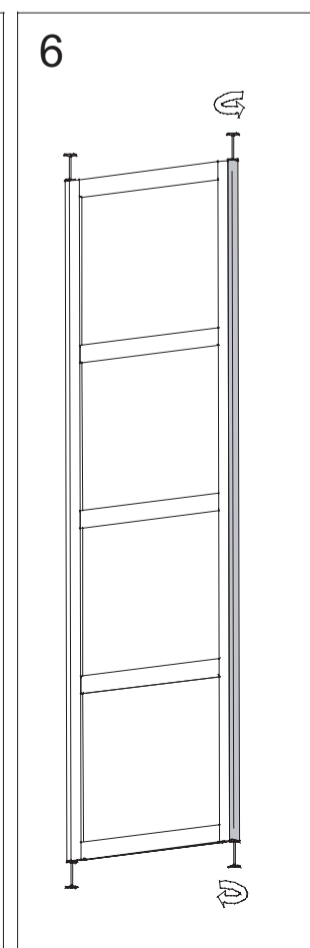
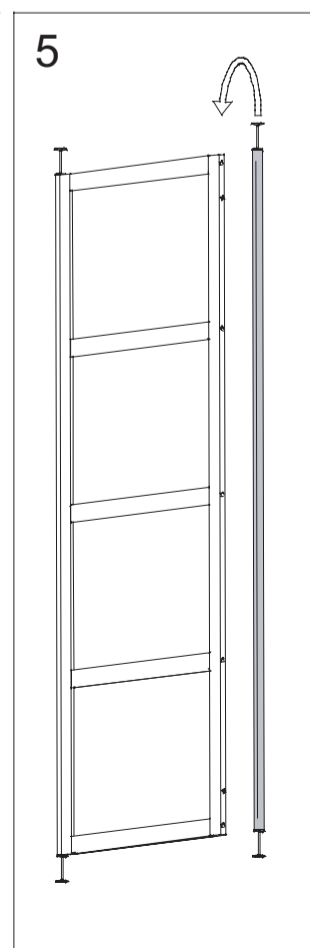
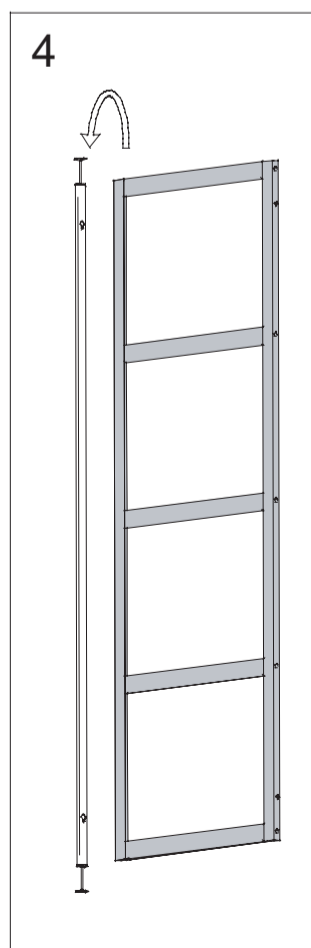
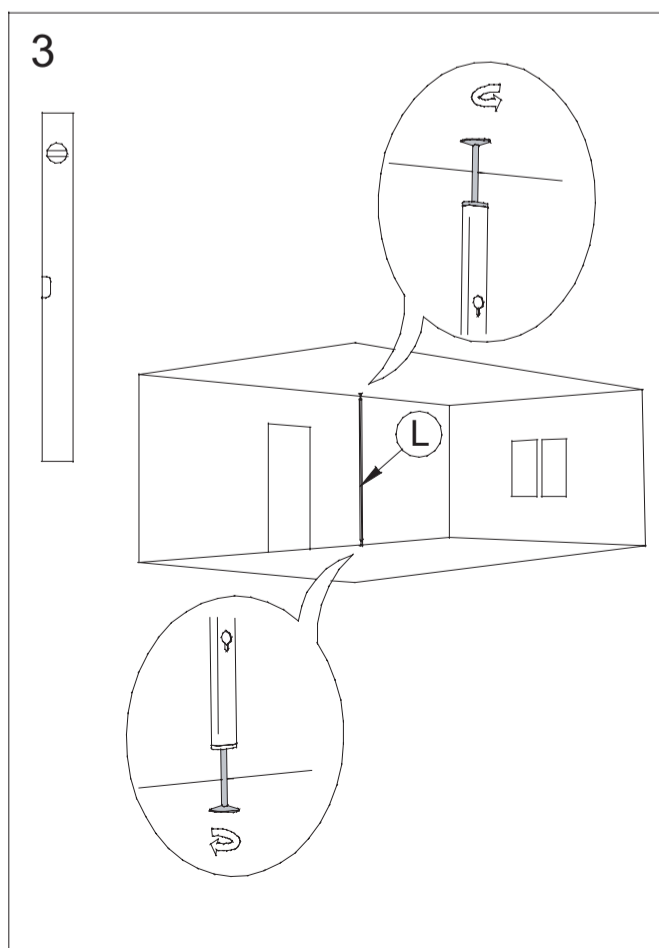
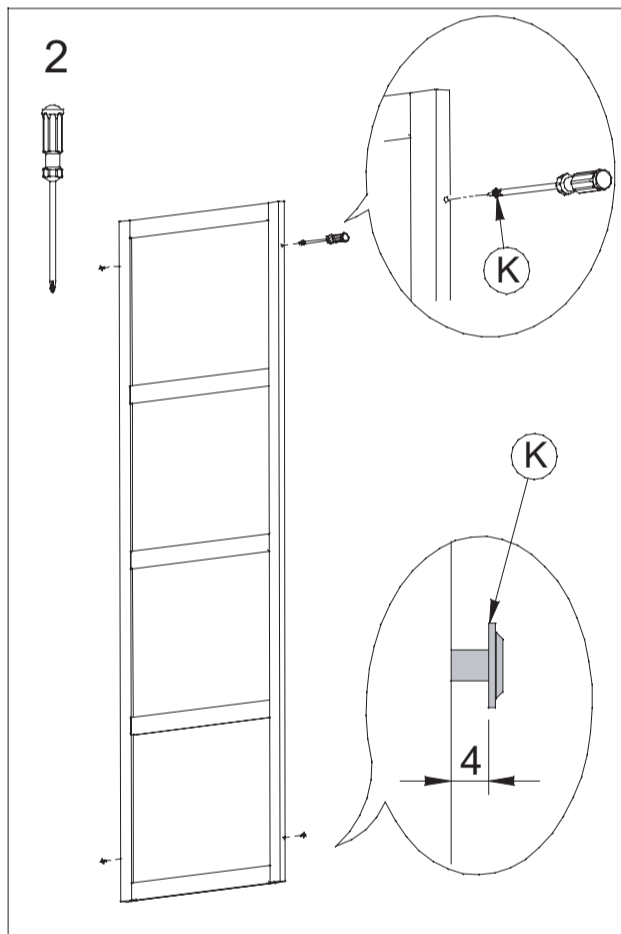
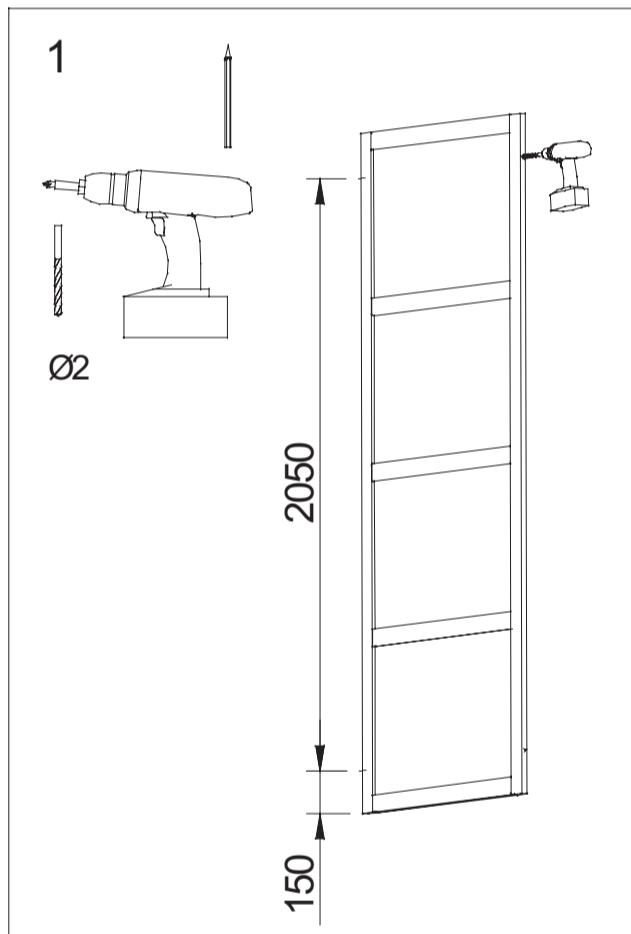
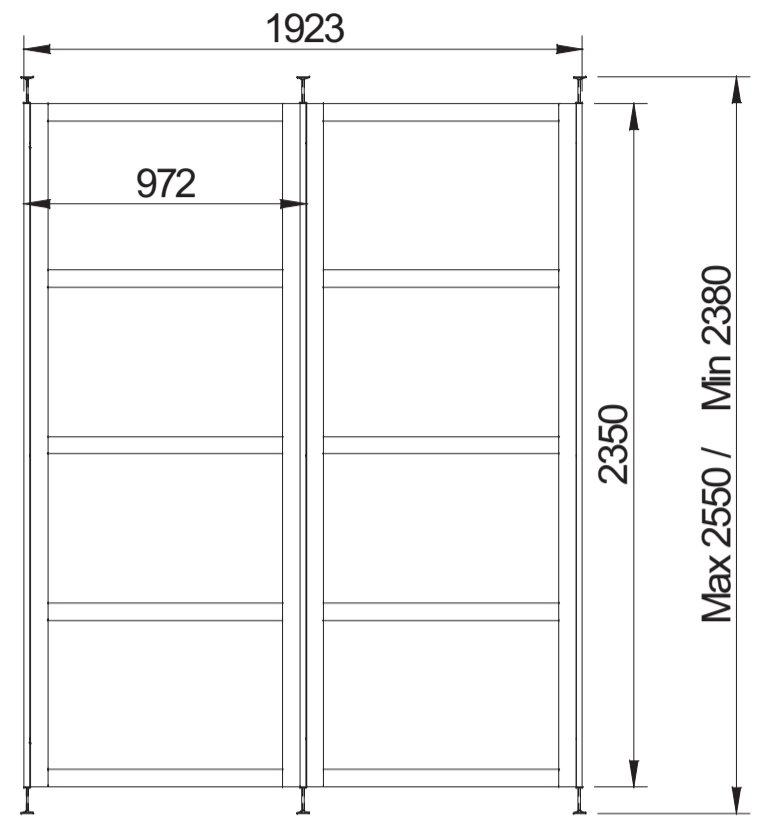
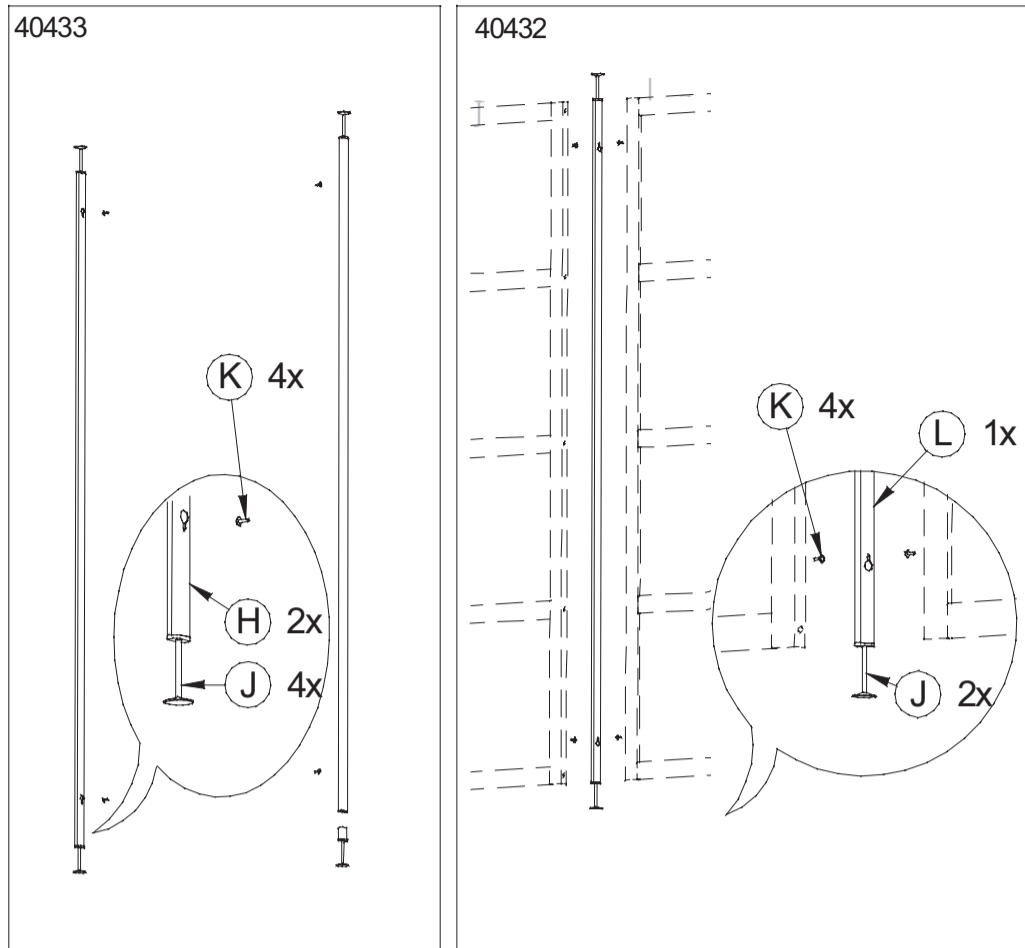
40444



Måttanpassa skjutdörr



Montera skärmvägg



Måttanpassad skärmvägg

