

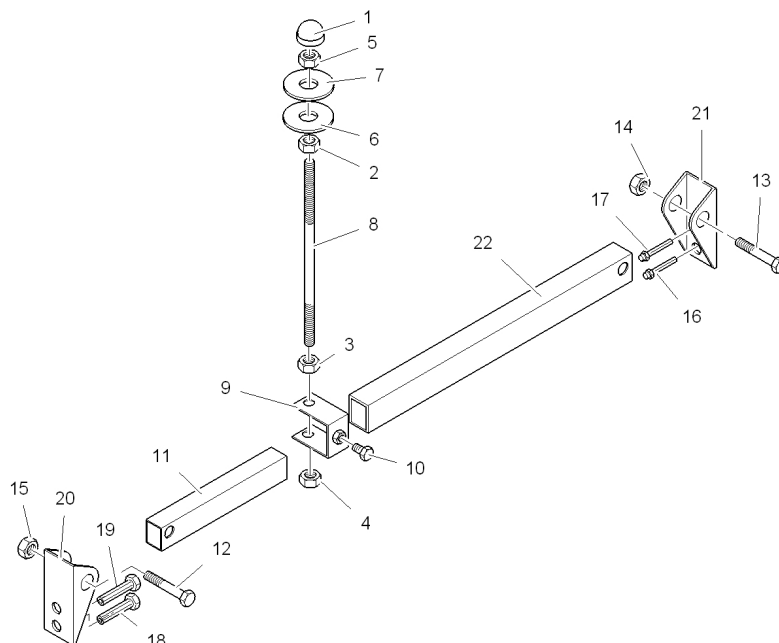
Monteringsanvisning låsbart, lätt brunnslock från Brunnspecialisten

Utförlig monteringsanvisning finns på hemsidan www.brunnspecialisten.se

Medföljande delar

Nummer Benämning

1	Säkerhetskåpa
2, 3	Mutter M10
4, 5	Låsmutter M10
6, 7	2 st stora brickor
8	Gängstång M10 320 mm
9	Plåtklämma
10	Bult M10
11, 22	2 st stålprofiler
12, 13	M8X50 mm bult
14, 15	Låsmutter M8
16-19	4 st betongbultar
20, 21	2 st väggfästen 1 st vingmutter



Verktyg som behövs:

Borrhammare eller liknande verktyg
Betongborr 6 mm alt 8 mm vid montering med expanderbult.

Skiftnyckel samt polygrip

Fast nyckel 17 mm

Fast nyckel 13 mm

Fast nyckel 10 mm

Måttband

Hammare

OBS !! Använd fett eller silverpasta vid montering av muttrar på gängstången. Rostfria detaljer kan skära fast annars.

Låsning med låsmutter

- 1 Märk ut borrhålen först på ena sidan brunnen med hjälp av väggfästet (20) Placera fästena högt upp i brunnen så att gängstången räcker i längd.
- 2 Borra med en 6 mm betongborr minst 65 mm djupt.
Har du en tunn betongring så kan du använda genomgående bult/mutter.
- 3 Skruva in betongbultarna (18, 19).
- 4 Montera ihop de två fyrkantsprofilerna till en enda stång (22, 11). Skruva ihop dessa med väggfästet (20). Använd bult(13) samt låsmutter (14) för detta. Rikta in fyrkantsprofilerna (18, 19) mot motsatta sidan av brunnen.
- 5 Kontrollera att du placerar stången i centrum genom att mäta. Märk ut och borra likadant som på motsatta sidan. Skruva in betongbultarna (16, 17). Montera väggfästet (21). Skruva ihop stången med väggfästet. Använd bult (13) samt låsmutter (14) för detta.
- 6 Mät ut centrum på profilen med ett måttband. Placera gängstången (9) i centrum. Se till att gängstångens platta del ligger mot stålprofilen. Du kan vända på fästklämman (9) om du behöver ha locket mer i centrum av brunnen. Lägg på locket och kontrollera att gängstången är i rätt höjd. Gängstången skall sticka upp ca 13 mm ovanför toppbrickan. Om inte skruva ner gängstången. Locket skall ligga mot brunnsringens kant. När du hittat den rätta höjden, dra fast gängstången med sidobulten (10) samt muttrarna (3, 4)
- 7 **Det är viktigt att du drar åt båda muttrarna på vardera sidan fyrkantprofilen (3, 4) samt sidobulten (10) hårt! Om du inte drar åt dessa hårt riskerar du att gängstången kan rotera.**
- 8 Sätt på säkerhetskåpan (1). Byt låsmuttern när den inte har en låsande funktion längre (Reservmutter bifogas)

