



Denna produkt är anpassad till  
Branschregler Saker Vatteninstallation.  
Västia Plastindustri AB garanterar produktens  
funktion om branschreglerna och  
monteringsanvisningarna följs.

# Västia Duschrom

## med 65mm kar

### Monterings- & bruksanvisning

Utgåva 2016-1



**VÄSTIA** 

## Innehållsförteckning

- Sida 2. RSK-nummer, skötselråd och rengöring av duschrums och draperi  
Sida 3. Ingående detaljer  
Sida 4-5. Monteringsanvisning  
Montering av ram, kar och avloppsdetaljer  
Sida 6-8. Montering av duschrums och kringdetaljer  
Sida 8-12. Montering (tillbehör)

---

Duschrums-modell		RSK-nummer:	Beställt:
1400 X 800	65-kar	734 11 97.....	_____
1400 X 700	65-kar	734 11 98.....	_____
1300 X 800	65-kar	734 11 99.....	_____
1300 X 700	65-kar	734 12 00.....	_____
1200 X 800	65-kar	734 12 01.....	_____
1200 X 700	65-kar	734 12 02.....	_____
1100 X 800	65-kar	734 12 03.....	_____
1100 X 700	65-kar	734 12 04.....	_____
1000 X 800	65-kar	734 12 05.....	_____
1000 X 700	65-kar	734 12 06.....	_____
900 X 800	65-kar	734 12 07.....	_____
900 X 700	65-kar	734 12 08.....	_____
800 X 800	65-kar	734 12 09.....	_____
800 X 700	65-kar	734 12 10.....	_____

---

## Skötselråd och rengöring

### Silssystem:

Lyft ur och rengör båda golvbrunnens silar, grovsil och fin hårsil, en gång i veckan eller vid behov.

### Duschkar:

För att rengöra duschkaret används skurborste och flytande rengöringsmedel för badrum. God ventilation och regelbundet underhåll är viktigt för att få en lång livslängd på ditt duschrums.

### Styreglasväggarna

Styreglasväggarna rengörs med vanligt allrengöringsmedel avsett för kakel eller målade ytor.

*OBS! Använd ej lösningsmedel.*

### Duschdraperi:

Duschdraperiet kan tvättas i tvättmaskin i 40° med normalt tvättmedel.



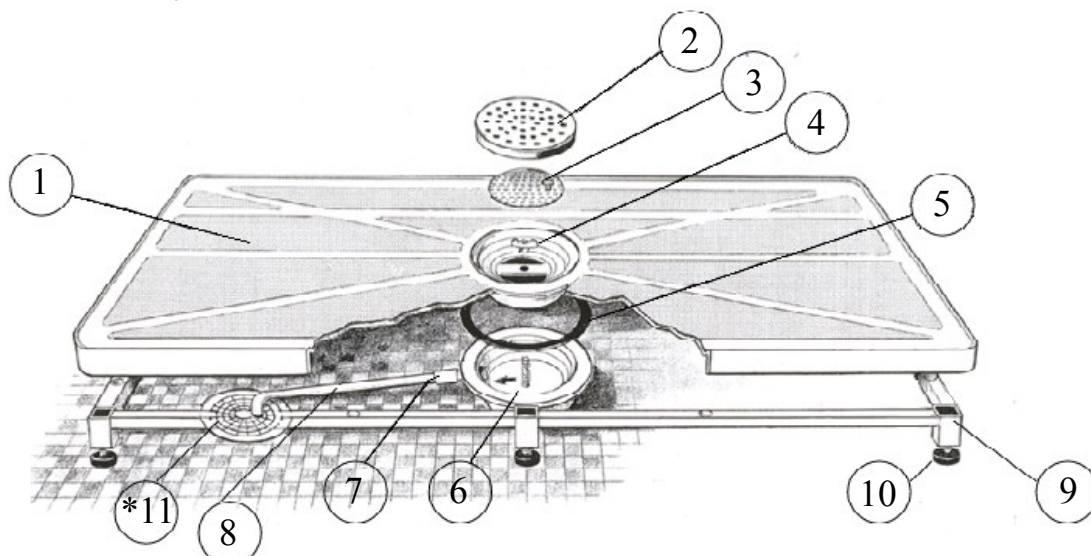
Västia Plastindustri AB  
Bäckvägen 25  
463 33 Lilla Edet

info@vastia.se  
www.vastia.se  
+46 31 - 94 35 26

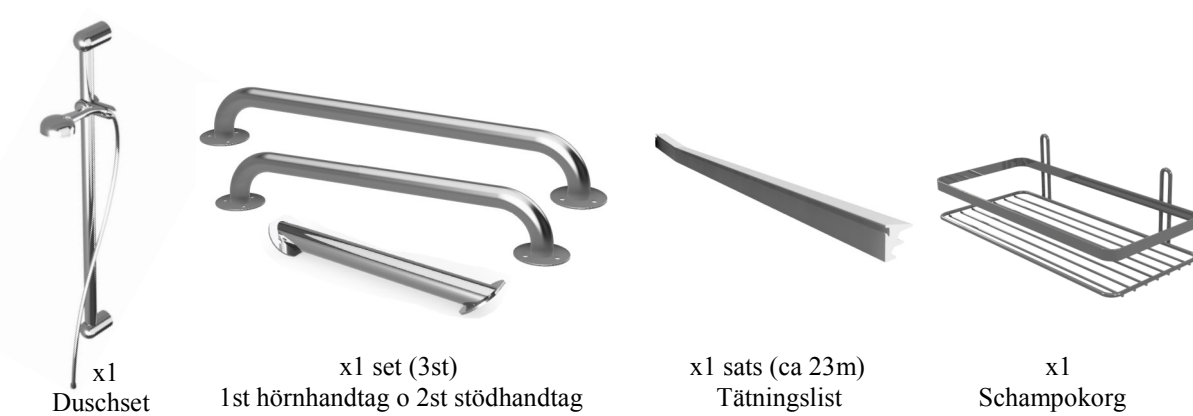
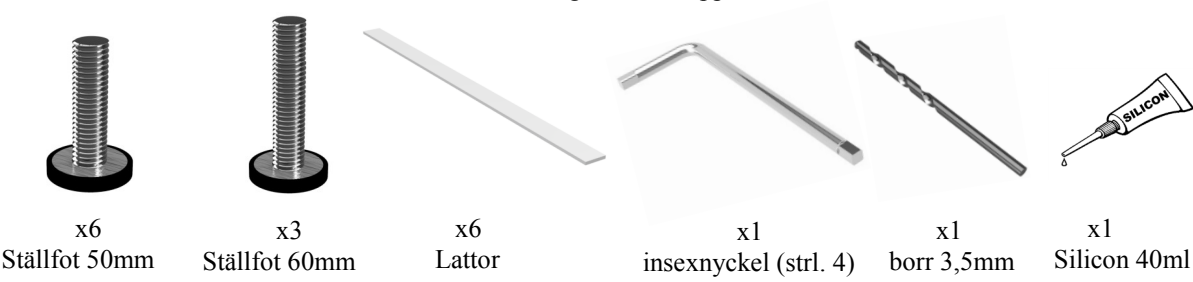
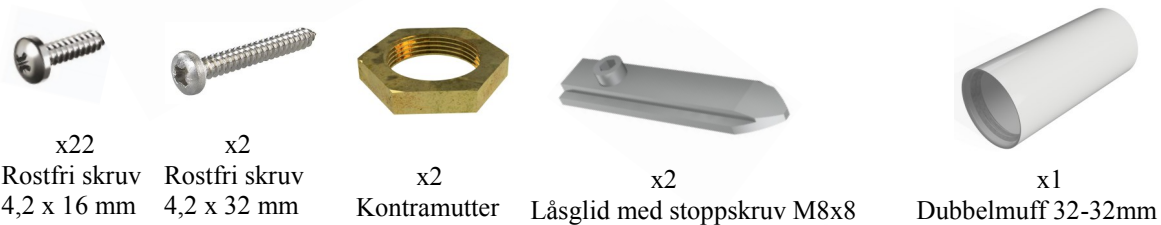
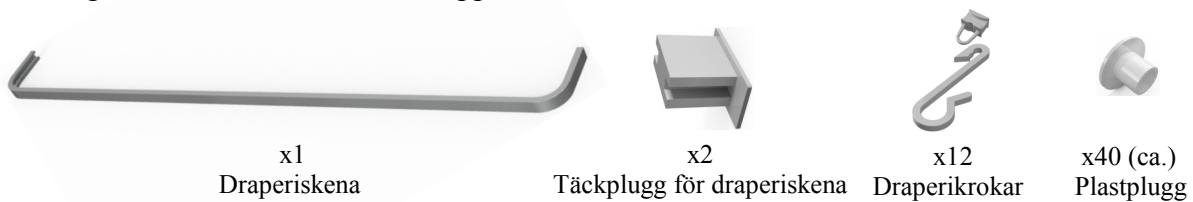


Denna produkt är anpassad till  
Branschregler Säker Vatteninstallation.  
Västia Plastindustri AB garanterar produktens  
funktion om branschreglerna och  
monteringsanvisningarna följs.

## Ingående detaljer



- |                        |     |                              |     |                          |     |
|------------------------|-----|------------------------------|-----|--------------------------|-----|
| 1. Duschkar            | 1st | 5. Brunnspackning            | 1st | 9. Aluminiumram          | 1st |
| 2. Grovsil rostfri     | 1st | 6. Vridbar utloppsbrunn 360° | 1st | 10. Ställfot             | 6st |
| 3. Fin hårsil, rostfri | 1st | 7. Dubbelmuff 32-32mm        | 1st | *11. Befintlig golvbrunn |     |
| 4. Vingmutter          | 1st | 8. Utloppsrör med krök 32mm  | 1st |                          |     |



## Monteringsanvisning

Allmänna råd:

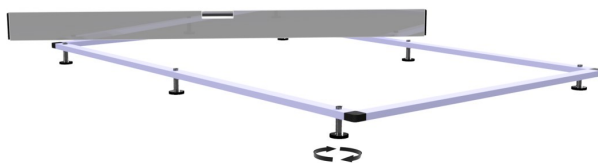
Boverkets Bygg Regler (BBR) § 6:644:

"Golvbrunn bör vara placerad så att den är lätt åtkomlig för rensning när den sitter i anslutning till badkar, duschkabin, tvättmaskin och dylikt."

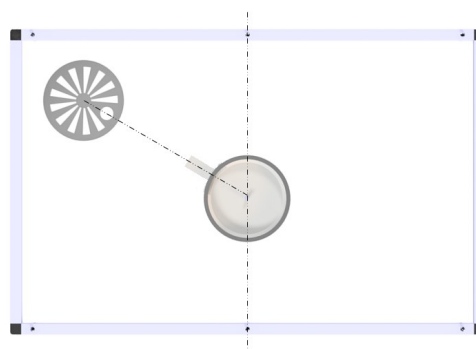
### Montering av ram, kar och avloppsdetaljer

1. Läg aluminiumramen på golvet där duschrummet ska stå. Ställfötterna justeras enkelt genom att skruva på dem.

Använd vattenpass för att kontrollera att ramen blir helt vågrät.



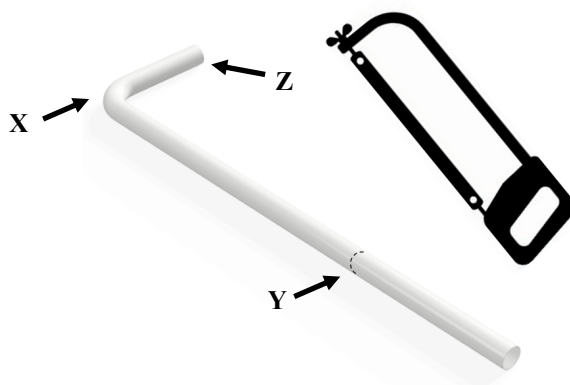
2. Karets utloppsbrunn kan vridas 360° när låsringen är lösgjord. Placera karet över ramen och rikta utloppsröret mot golvbrunnen.



### 3a. (Golvbrunn under duschkaret)

Mät avståndet mellan utloppsbrunnens ände och golvbrunnen (X), märk sedan upp på utloppsröret motsvarande längd (från X till Y).

Kapa utloppsröret (vid Y) och för sedan ihop utloppsbrunnen och utloppsröret med dubbelmuffen.



**OBS!** Notera att nedsticket (Z) på utloppsröret ska avslutas strax över vattennivån i golvbrunnen.

Drag åt vingmuttern och lägg därefter fin- och grovsil på plats.

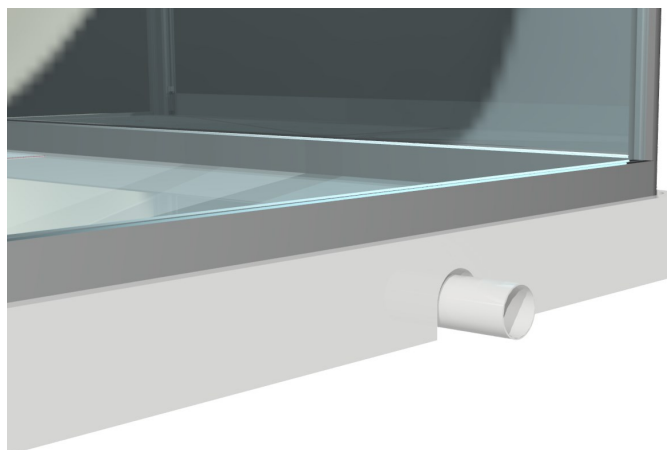
**OBS!** Drag endast åt med fingrarna, använd EJ verktyg.





## Monteringsanvisning

3b. (Golvbrunn utanför duschkaret)  
Jacka ur i sargen på karet där utloppsroret ska sticka ut, gör tillräckligt med utrymme för att utloppsroret ska gå fritt.



Mät avståndet mellan utloppsbrunnens ände och utsidan duschkaret (från **X** till **Y**), märk sedan upp på utloppsroret motsvarande längd plus ca fyra (4) cm (**Z**) för instick i en andra dubbelmuff (medföljer ej) utanför karet. Kapa utloppsroret (vid **Z**) och för sedan ihop utloppsbrunn och utloppsroret med dubbelmuffen.

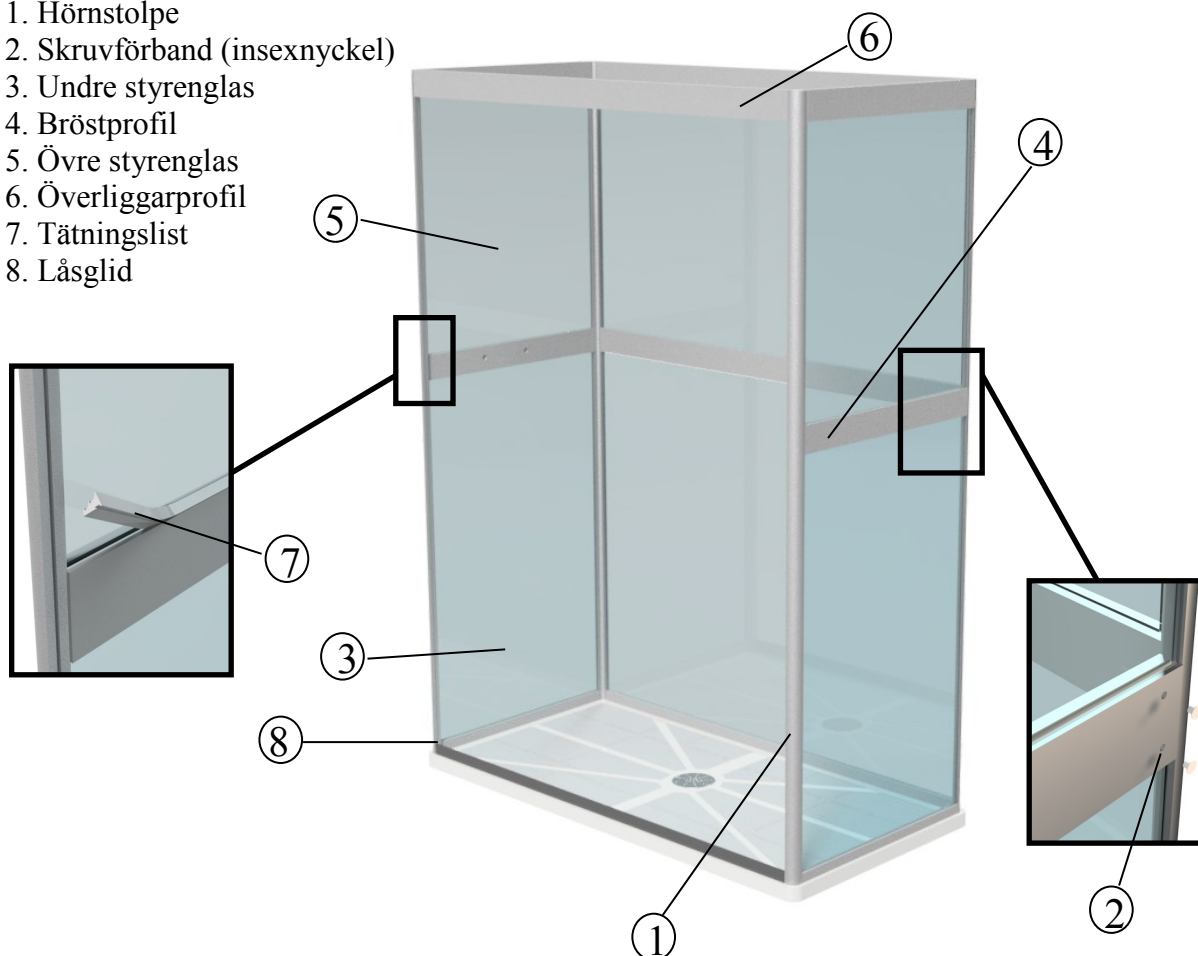


Drag åt låsringen och lägg därefter fin- och grovsil på plats.  
*OBS! Drag endast åt med fingrarna, använd EJ verktyg.*

Från änden av utloppsroret som sticker ut utanför karet används ytterligare en 32 mm dubbelmuff (medföljer ej) för att kunna koppla på standard 32 mm avloppsrör (medföljer ej) fram till golvbrunnen.

## Monteringsanvisning

1. Hörnstolpe
2. Skruvförband (insexnyckel)
3. Undre styrenglas
4. Bröstprofil
5. Övre styrenglas
6. Överliggarprofil
7. Tätningslist
8. Låsglid

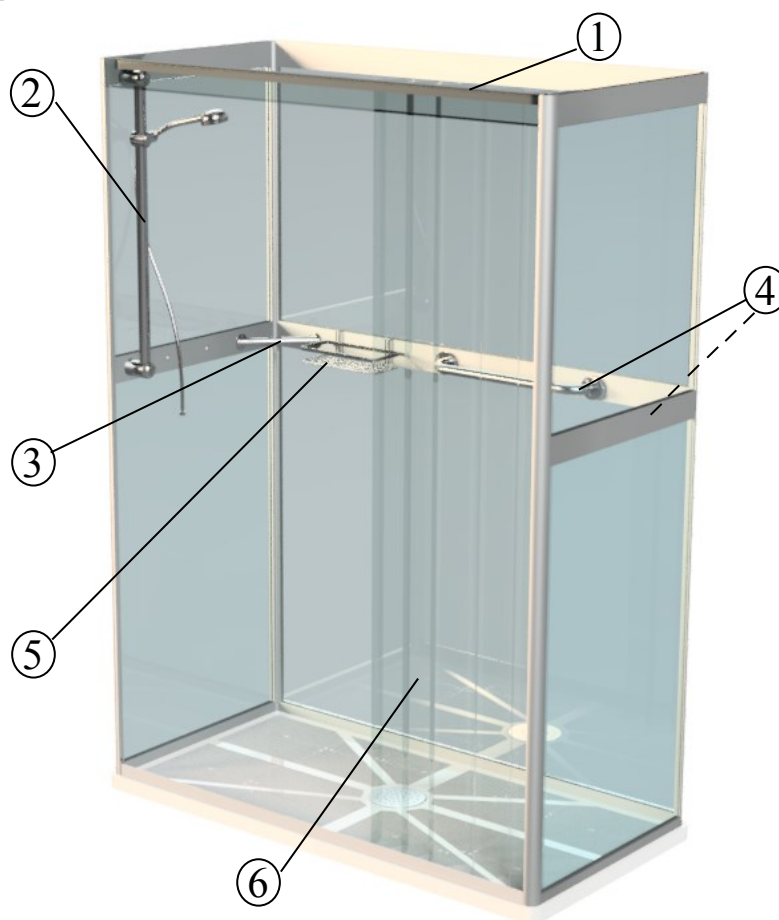


### Montering av duschrum och kringdetaljer

4. Hörnstolparna trycks ned ordentligt mot hörnpackningarna på karet och låses fast med karprofilernas skruvförband.
5. För i de undre styrenglasen med den släta sidan inåt duschen.
6. Montera bröstprofilerna så att de inte vilar på styrenglasen, idealiskt mått är 100 cm mellan ovankant karprofil till underkant bröstprofil. Vänd i möjligaste mån skruvförbanden utåt från duschen.
7. För i låsgliden med den fasade delen neråt i de främre hörnstolparna. Lås fast dem lätt en bit ovanför karet.
8. Montera blandare (medföljer ej, tillval) och flexibla slangar (medföljer ej, tillval).  
*Duschrummet kommer förberett för duschblandare med anslutning c/c 150-160mm.  
Kall- och varmvatten ska anslutas till blandaren med slangar som är testade och godkända för ändamålet.  
Slanganslutningen ska föregås av avstängningsventiler som bör vara lätt åtkomliga.*
9. För i de övre styrenglasen med den släta sidan inåt.
10. Montera överliggarprofilerna. Justera så att de linjerar med hörnstolparnas ovankant och skruva åt. Vänd i möjligaste mån skruvförbanden utåt från duschen.
11. Tätningslistan monteras invändigt med den räfflade sidan mot styrenglasen, med överskott in i profilerna på båda sidor. Montera först de horisontella och därefter de vertikala.

## Monteringsanvisning

1. Draperiskena
2. Duschset
3. Hörnhandtag
4. Stödhandtag 2st
5. Schampokorg
6. Draperi



(OBS! Främre överliggarprofil och draperi genomskinligt på bild för förenklad vy.)

12. Draperiskenan ska monteras i linje med överkanten på överliggarprofilerna, spåret för draperikrokarna ska vara neråt karet. Skenan skruvas lämpligen fast med två (2) 4,2x16 mm skruv på långsidan och en (1) 4,2x16 mm skruv i varje kortsida. För i draperikrokarna och slå därefter i täckpluggar på båda sidor.

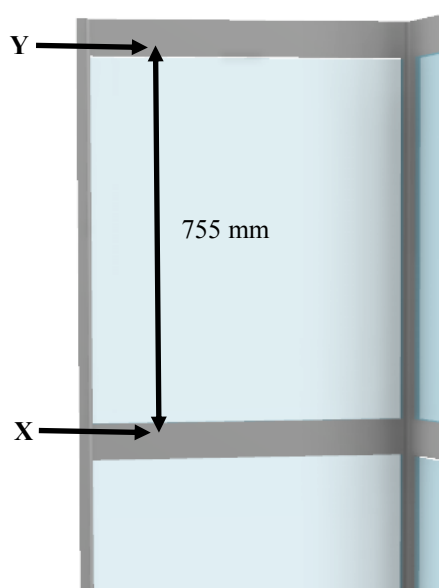
13. Duschsetet monteras intill blandaren. Borra ett hål (X) med 3,5 mm borrh för nedre stångfästet 23 mm under bröstlistens överkant.

Borra sedan ett hål (Y) med 3,5 mm borrh för övre stångfästet 755 mm i rak linje ovanför det undre hålet.

Skruva fast det undre fästet med medföljande 4,2x32 mm skruv.

Placera stängen i det nedre fästet, notera att nedre fästet har en styrklack som passar i stängens urtag. Trä tvålkoppen och duschmunstyckes-hållaren på stängen, för därefter på det övre fästet på stängen. Skruva fast i profilen med medföljande 4,2x32 mm skruv.

Montera täckbrickorna på fästena och koppla duschslangen till blandaren.



## Monteringsanvisning

14. Stödhandtagen monteras *i samråd med montören/brukaren*.

Märk upp på bröstprofilerna var stödhandtagen ska sitta och förborra hålen med 3,5 mm borr, skruva därefter fast stödhandtagen med medföljande 4,2 mm x 16 mm skruv.

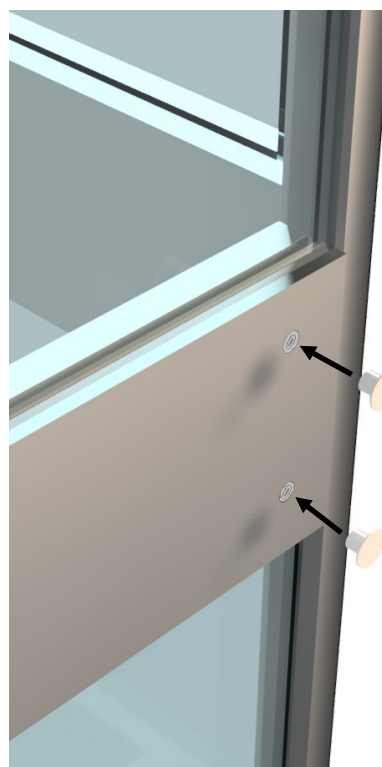
15. Schampokorgen monteras i bakre bröstprofilen. Märk upp och förborra med 3,5 mm borr, skruva därefter fast den med medföljande 4,2 mm x 16 mm skruv.

16. Draperiet hängs på plats i draperikrokarna. För i medföljande lator i de påsydda fickorna på draperiets nedre del.

17. Låsgliden som tidigare förts ner i hörnstolparna används nu för att låsa fast den främre gummilisten på karet för att förhindra vattenläckage. Måtta ut och kapa gummilisten så att den bottnar i hörnstolpen, skjut sedan låsgliden ända ner och lås fast gummilisten i hörnstolpens spår.



18. De små grå plastpluggen används för tätning och pressas in i samtliga skruvförband i duschrummets profiler.



Tack för att ni valt **Västia Duschrom**®.

**VÄSTIA**   
*Gör varje dag lite enklare*



## Tillbehör

### Montering av indragen gavel, vänster eller höger

På den sida där indragningen ska vara så montera först det nedre glaset, bröstprofilen och det övre glaset.

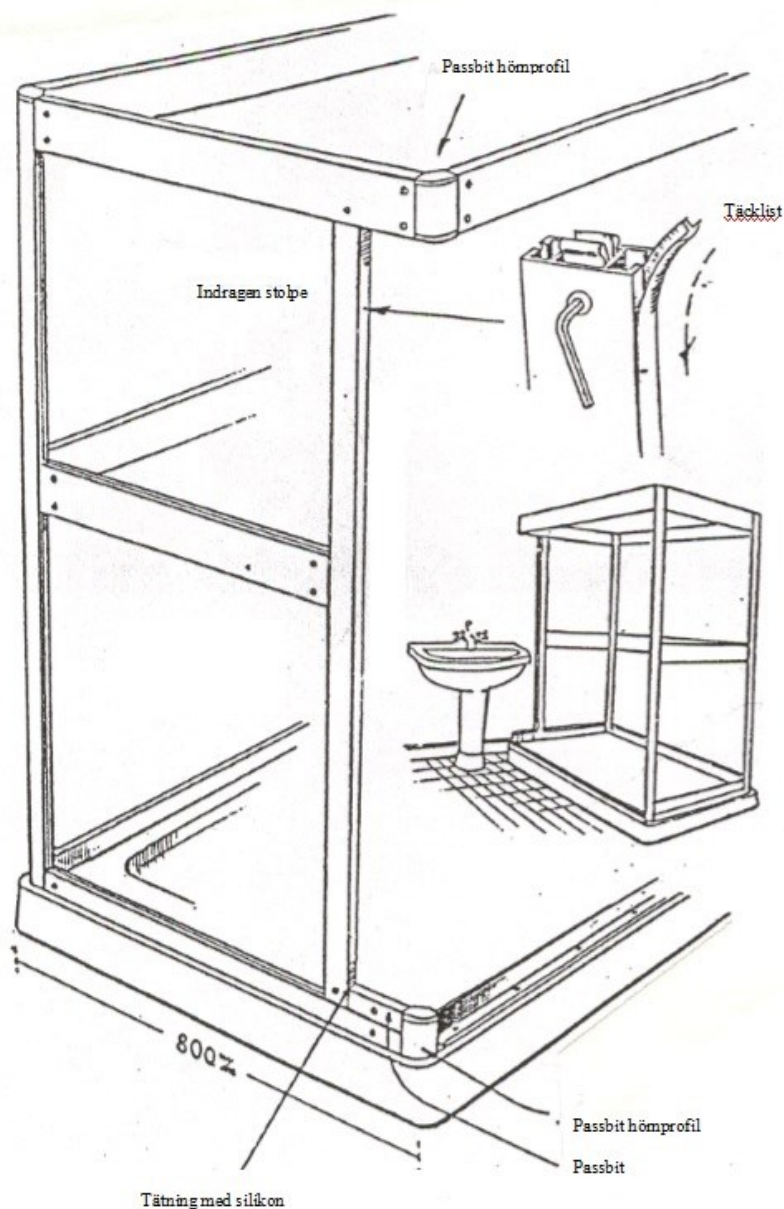
För sedan ner den platta hörnstolpen genom bröstprofilens låsningar och ända ner i karprofilen.

Lås fast hörnstolpen och montera sedan dit överliggarprofilen.

I ovankant används den 8 cm rundade passbiten som ersättning för hörnstolpe

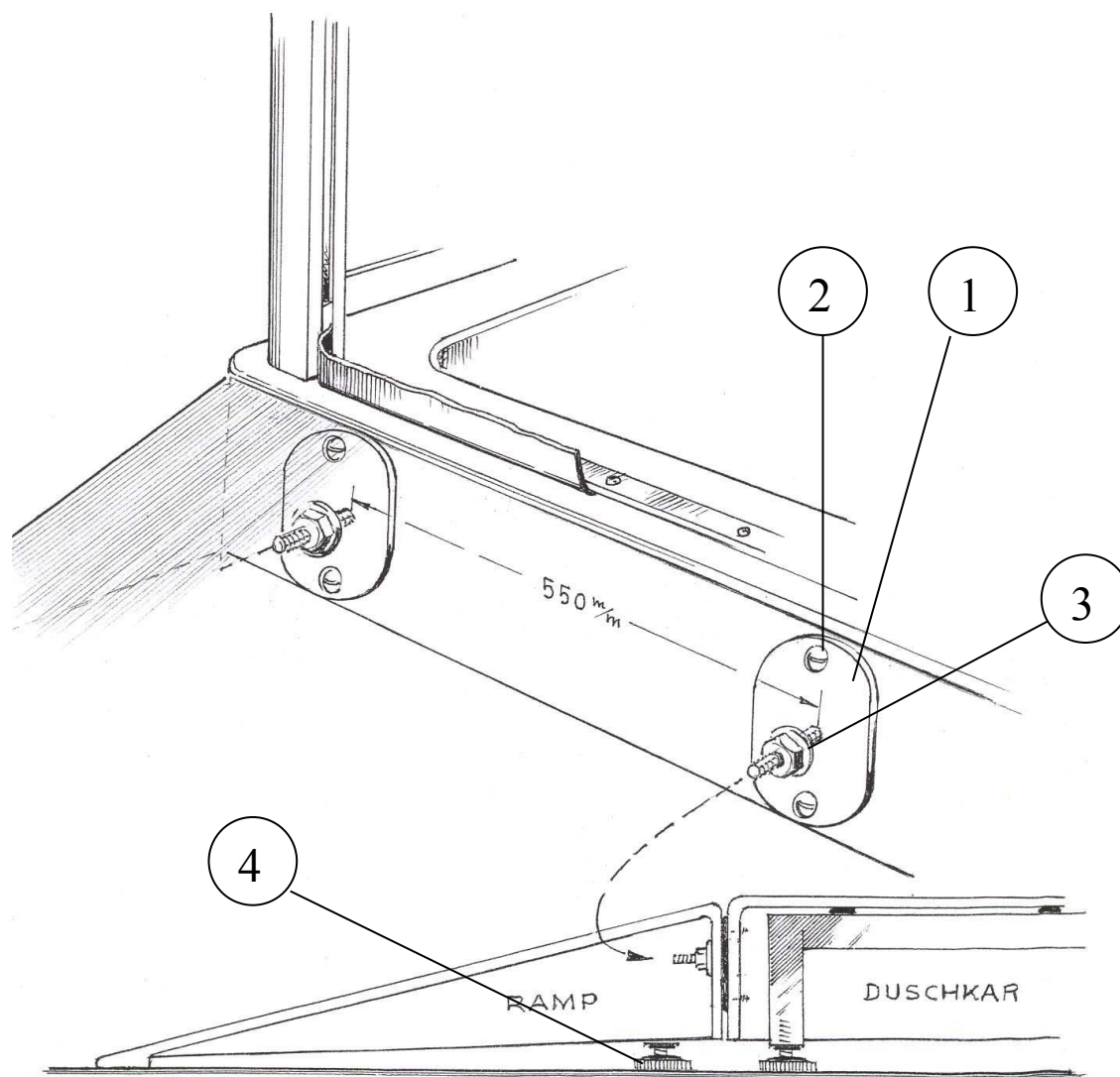
I underkant används den 6 cm rundade passbiten. Emellan denna passbit och den platta hörnstolpen monteras den fyrkantiga passbiten.

Täta med medföljande silikon.



## Tillbehör

### Montering av ramp / vilplan

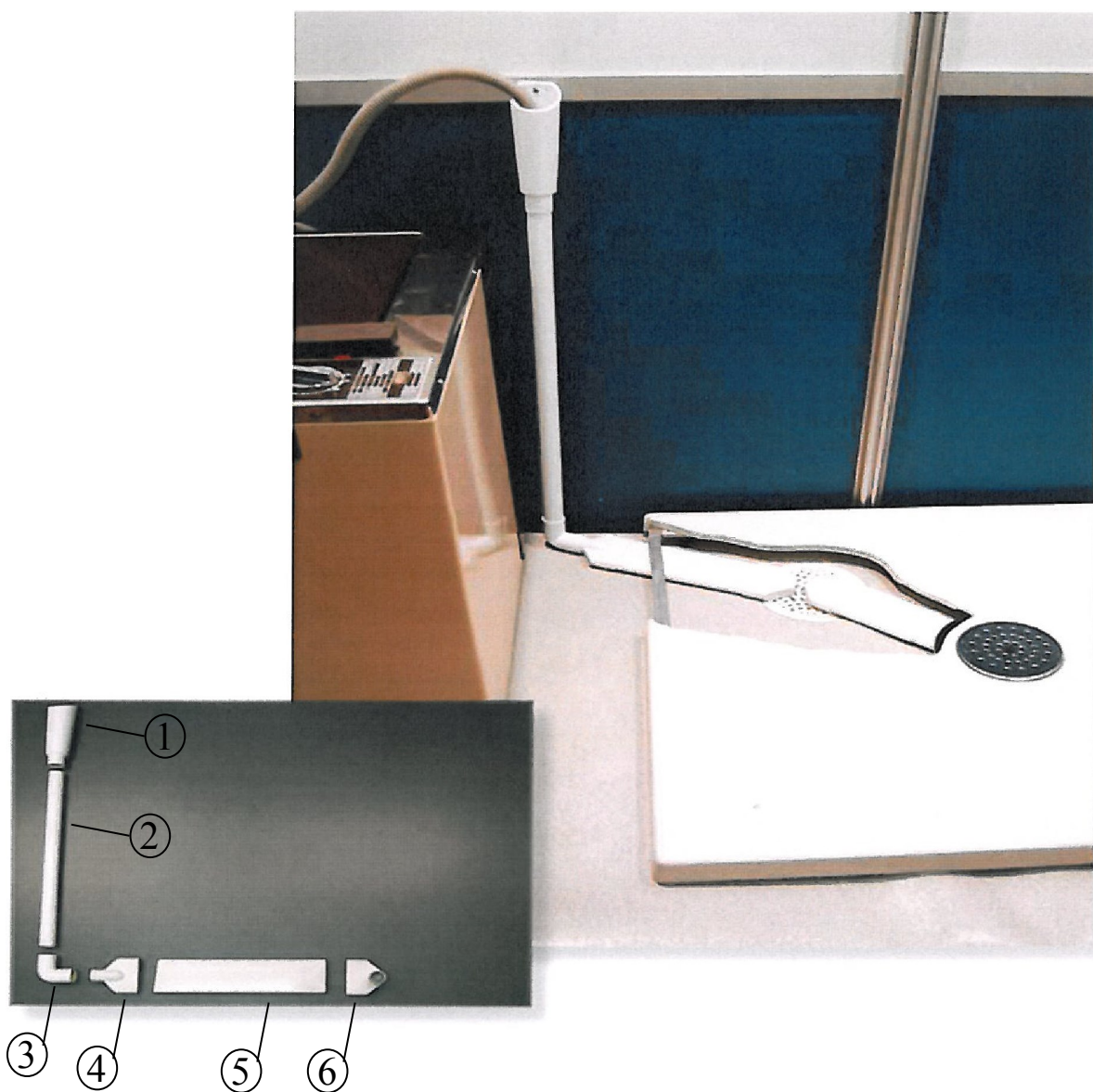


- 1 Fixeringsbeslag, monteras i överkant på duschkaret
- 2 Rostfri plåtskruv
- 3 Flänsmutter M6
- 4 Ställskruv

**OBS! Rampen skall inte belasta (hänga i) fixeringsbeslaget. Ställskruvarna måste justeras för att ta belastningen!**

## Tillbehör

### Montering av tvättmaskinsavlopp för 45-kar (bildbeskrivning)



Ingående detaljer:

1. Spilltratt instick
2. Rör 32 mm x 1000 mm pp
3. Vinkel 32 mm instick
4. Rak adapter
5. Plant rör 1000 mm
6. Vinklad adapter

## Tillbehör

Västia Plastindustri AB kan erbjuda ett stort utbud av tillbehör och specialanpassningar.

Blandare ettgreppsblandare, FM Mattsson 160 c/c  
Blandare termostat, Mora Cera 160 c/c  
Blandare termostat, FM Mattsson Garda 160 c/c  
Duschdraperi i övre bakstycke  
Duschdraperi med lator  
Duschdraperi stänkskydd, halvhöjd  
Duschset  
Fast glasfront  
Gavelingång  
Indragen gavel vändbar höger/vänster med glas  
Installationspaket (2 kulventiler, 2 termoslangar à 1,5 m, 2 genomföringsstolpar)  
Lamellvikddörr  
Lyftkrok på flyttbar vagn  
Ramp. Bredd: 760 mm. Djup: 350 mm, 450 mm, 550 mm  
Ramp. Bredd: 1000 mm. Djup: 350 mm, 450 mm, 550 mm  
Skjuddörrar  
Stödhandtag hörn 220 mm  
Stödhandtag rak 300 mm  
Stödhandtag rak 400 mm  
Stödhandtag rak 600 mm  
Stödhandtag set om 3 st  
Svängdörr  
Svängstol standard  
Svängstolsarmstöd  
Takdusch DuoJet, krom  
Torkställning Ted  
Torkstänger per styck  
Trådhylla i krom, 25x12x5 cm  
Trådhylla duschabin/duschvägg 3 plan  
Tvättmaskinsavlopp  
Universalhandtag, för vertikal montering  
Vilplan (komplement till ramp)  
Vita undre glas  
Vita övre glas  
Öppningsbart fönster enkelt  
Öppningsbart fönster dubbelt  
Öppningsbart fönster dubbelt, ”Säffle” (ingen överliggare i bakstycke)

### Nyheter 2016

Valiryo Body Dryer  
Aprés Body Dryer  
Mira Duschblandare  
Svängbar hygienstol

Tack för att ni valt Västia Duschrum®.

