



Monterings- anvisning

2021 | Takavvattning

Plannja hänggrännor, stuprör och tillbehör

Monteringsanvisning

Takavvattning



Plannja 

För att återförsäljaren ska kunna ge dig en offert på byggpaketet till ditt tak, krävs ett antal uppgifter och mått.
Förbered ditt besök hos återförsäljaren genom att mäta upp taket. Använd mallen här nedan eller fyll i uppgifterna på återförsäljarens hemsida (endast vissa ÅF).

<p>Det här är min taktyp: <input type="checkbox"/></p> <p>Sadel, taksida 1+2: <input type="checkbox"/></p> <p>Pulpettak, taksida 1: <input type="checkbox"/></p>	<p>Det här är min taktyp: <input type="checkbox"/></p>	<p>Det här är min taktyp: <input type="checkbox"/></p>	<p>Det här är min taktyp: <input type="checkbox"/></p>
<p>Det här är min taktyp: <input type="checkbox"/></p>	<p>Det här är min taktyp: <input type="checkbox"/></p>	<p>Det här är min taktyp: <input type="checkbox"/></p>	<p>Det här är min taktyp: <input type="checkbox"/></p>
<p>Det här är min taktyp: <input type="checkbox"/></p>	<p>Det här är min taktyp: <input type="checkbox"/></p>	<p>Det här är min taktyp: <input type="checkbox"/></p>	<p>Det här är min taktyp: <input type="checkbox"/></p>

● = Alltid stupör

⊙ = Stupör om takfot > 10 meter, i övrigt var tionde meter.

OBS! Alla mått anges i mm.

Besök gärna "Beräkna mitt tak", <http://beraknamittak.plannja.se>
Där får du hjälp att få en kostnadsuppskattning på ett komplett tak inklusive alla tillbehör och takavvattning, med de mått ditt eget tak har.

Byggpaket Takplåt:

1. Välj rätt taktyp ovan.

2. Fyll i de mått som behövs för din taktyp.

Bokstavs-beteckningarna på takritningen visar vilka mått du ska ta reda på och fylla i nedan.

A _____ mm B _____ mm C _____ mm D _____ mm E _____ mm

F _____ mm G _____ mm H _____ mm I _____ mm J _____ mm

K _____ mm L _____ mm M _____ mm N _____ mm

Byggpaket Takavvattning:

Mät hushöjd och taksprång och anteckna nedan.

Hushöjd: _____ Ange avstånd ovankant hängränna till underkant utkastare (mm).

Taksprång: _____ Avstånd från hängränna till fasad (mm).

Byggpaket Taksäkerhet:

Bestäm vilka taksäkerhets produkter du behöver och kryssa.

Takstege Snörasskydd Takbrygga Nockräcke

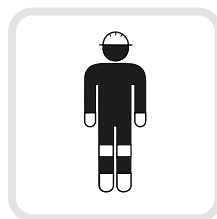
Taksteg Durk Räckesrör

FÖRBEREDELSE



FÖRBEREDELSE

För information om förberedelser för våra olika produkter besök vår hemsida: www.plannja.se



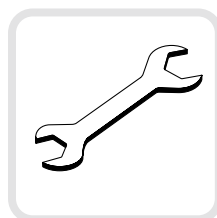
ARBETSSKYDD

Följ alltid Arbetsmiljöverkets anvisningar.



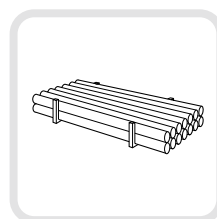
BEMANNING

Plannjas takavvattningsprodukter är enkla att montera och det behövs oftast bara en person, när extra långa rör och rännor monteras kan det vara en fördel med två personer.



VERKTYG

För att montera takavvattning behöver du verktyg. I de flesta fall är det inga speciella verktyg som behövs för monteringen av Plannja Takavvattning; skruvdragare, gummiklubba, mejsel, bågfil, tumstock, snöre och krokbockningsverktyg. Krokbockningsverktyget kan du hyra hos din bygghandlare. Använd aldrig rondell. Plåtens ytskikt kan skadas av sprutet från klingan.



TRANSPORT, FÖRVARING OCH HANTERING

Lagra i möjligaste mån produkterna inomhus. Vid utomhuslagring läggs produkterna med lutning så att ev. vatten rinner av.



GARANTI

Se aktuella garantivillkor på vår hemsida: www.plannja.se



TEKNISK INFORMATION

Standard



STÅL

Beläggning	Hard Coat Glossy
Längd rännor	2000–6000 mm
Längd rör	1000–6000 mm
Ränndimension	100 / 125 / 150 mm
Rördimension	75 / 90 / 100 / 110 / 120 mm
Plåttjocklek	0.6 / 0.7 mm
Vikt rännor	1,1–1,4 kg/m
Vikt rör	1,2–1,9 kg/m

ALUMINIUM

Beläggning	Hard Coat Glossy
Längd rännor	4000 mm
Längd rör	4000 mm
Ränndimension	125 / 150 mm
Rördimension	75 / 90 / 100 mm
Plåttjocklek	0.7 / 0.8 mm
Vikt rännor	0,5–0.7 kg/m
Vikt rör	0,6–0.9 kg/m

ALUZINK

Beläggning	
Längd rännor	2000–6000 mm
Längd rör	1000–6000 mm
Ränndimension	100 / 125 / 150 mm
Rördimension	75 / 90 / 100 / 110 / 120 mm
Plåttjocklek	0.6 / 0.7 mm
Vikt rännor	1,1–1,4 kg/m
Vikt rör	1,2–1,9 kg/m

KOPPAR

Beläggning	
Längd rännor	2000–6000 mm
Längd rör	1000–6000 mm
Ränndimension	100 / 125 / 150 mm
Rördimension	75 / 90 / 100 / 110 / 120 mm
Plåttjocklek	0.6 / 0.7 mm
Vikt rännor	1,4–1,8 kg/m
Vikt rör	1,7–2,5 kg/m



TEKNISK INFORMATION

Square



STÅL

Beläggning	Hard Coat Glossy
Längd rännor	3000 mm
Längd rör	1000–6000 mm
Ränndimension	125 mm
Rördimension*	75 / 90 / 100 / 110 / 120 mm
Plåttjocklek	0.6 / 0.7 mm
Vikt rännor	1,7 kg/m
Vikt rör	1,2–1,9 kg/m

ALUZINK

Beläggning	
Längd rännor	3000 mm
Längd rör	1000–6000 mm
Ränndimension	125 mm
Rördimension*	75 / 90 / 100 / 110 / 120 mm
Plåttjocklek	0.6 / 0.7 mm
Vikt rännor	1,7 kg / m
Vikt rör	1,2–1,9 kg/m

KOPPAR

Beläggning	
Längd rännor	3000 mm
Längd rör	1000–6000 mm
Ränndimension	125 mm
Rördimension*	75 / 90 / 100 / 110 / 120 mm
Plåttjocklek	0.6 / 0.7 mm
Vikt rännor	2,2 kg/m
Vikt rör	1,2–1,9 kg/m

* Standardrör används med Square rännor

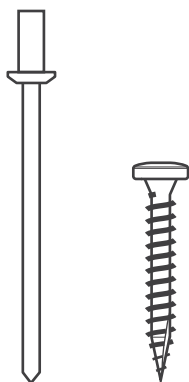


TEKNISK INFORMATION



MONTERINGSSKRUVAR / NIT

Rännkrok skruvas med rostfri rännkrokskruv 4,8×35. Stuprörsdetaljer fästs med Nit AD 56 4,0 mm eller motsvarande, alternativt skruvas.



Art. nr. 312102
4,0 mm

Art. nr. 312201
4,8×35



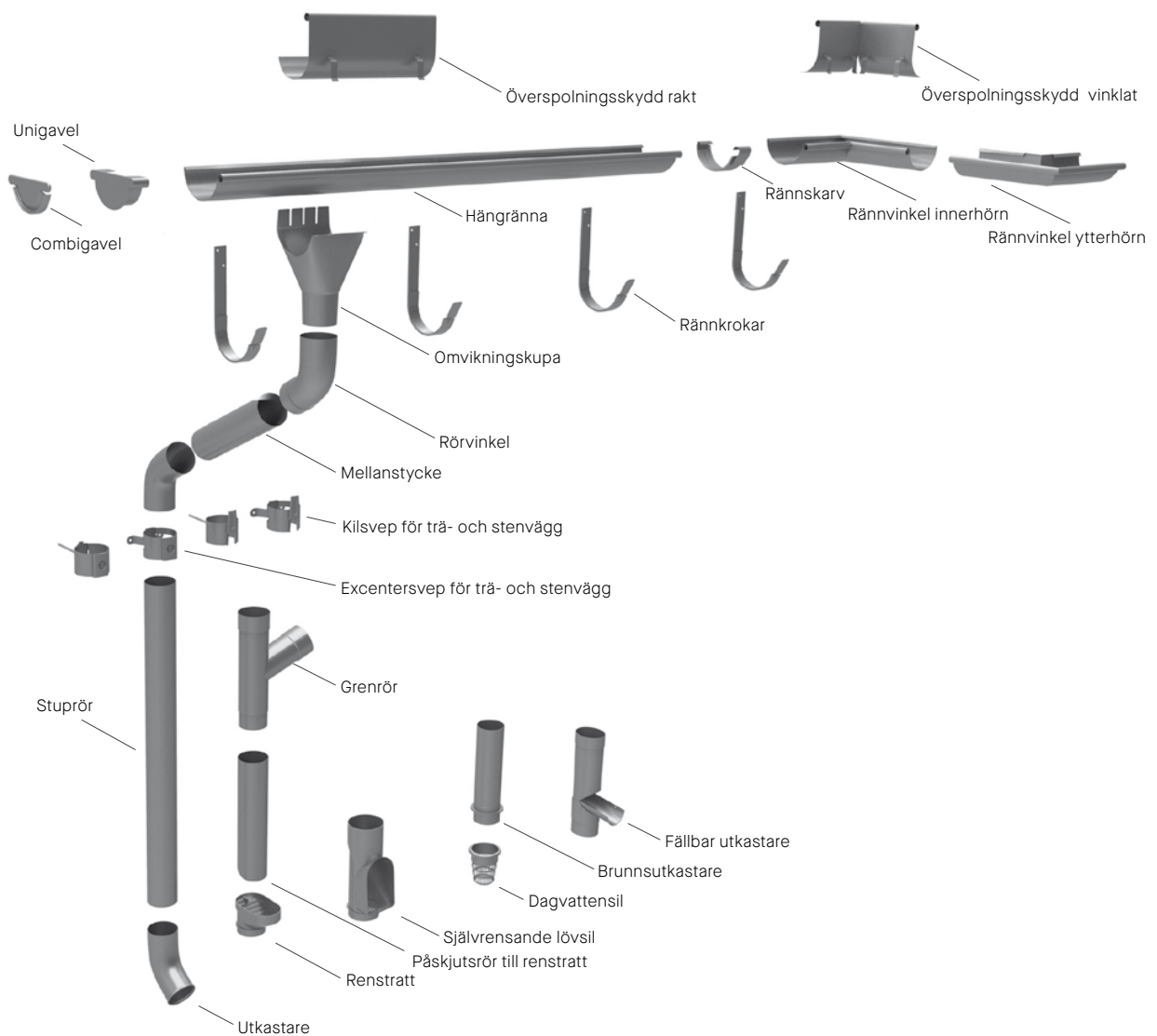
ÅTERVINNING

Var noga med att plocka upp avklippta plåtbitar och skruvar från tak, rännor och från marken efter avslutad montering. Materialet är 100% återvinningsbart och lämnas på närmaste återvinningsstation.

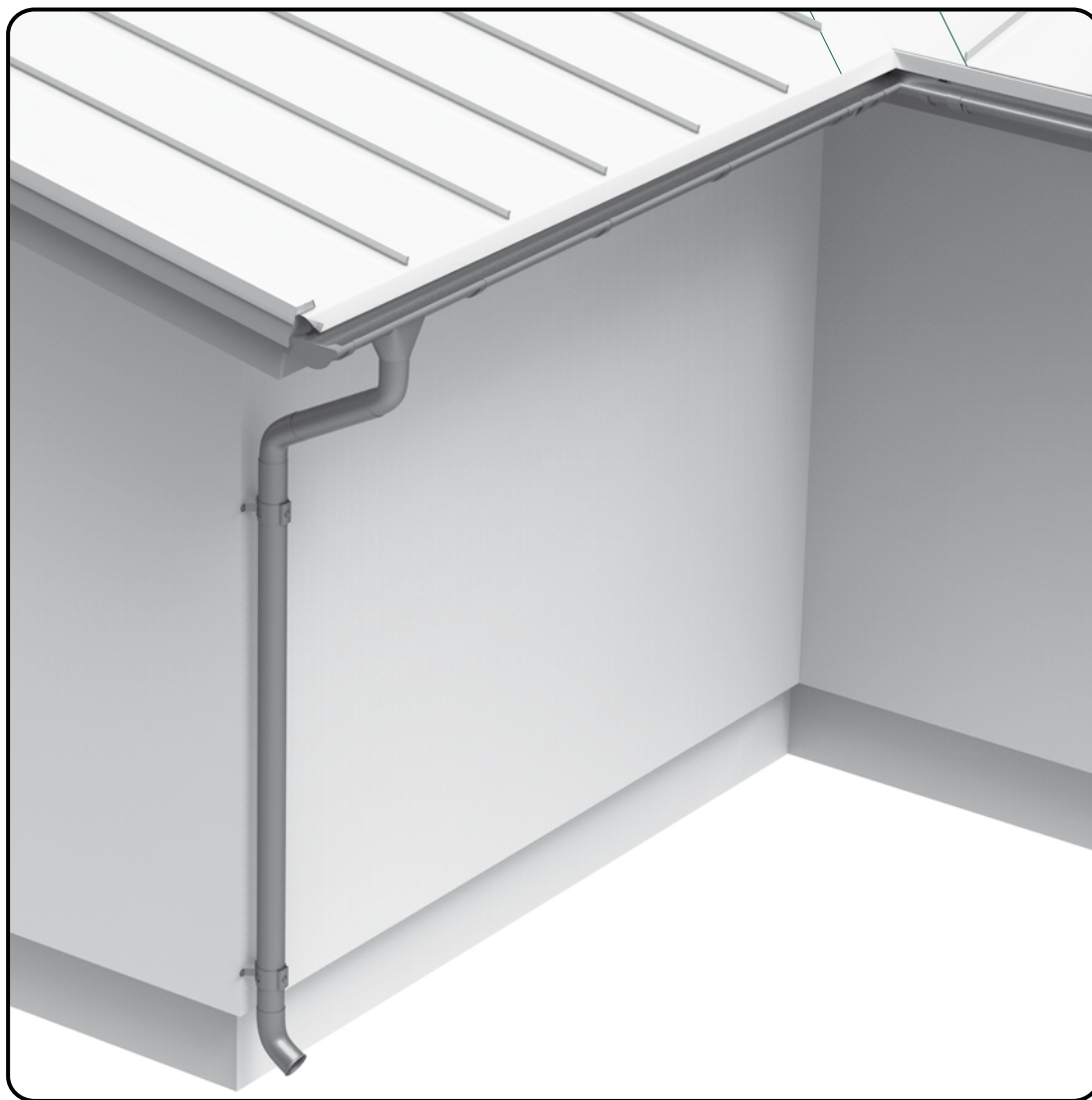


PRODUKTÖVERSIKT

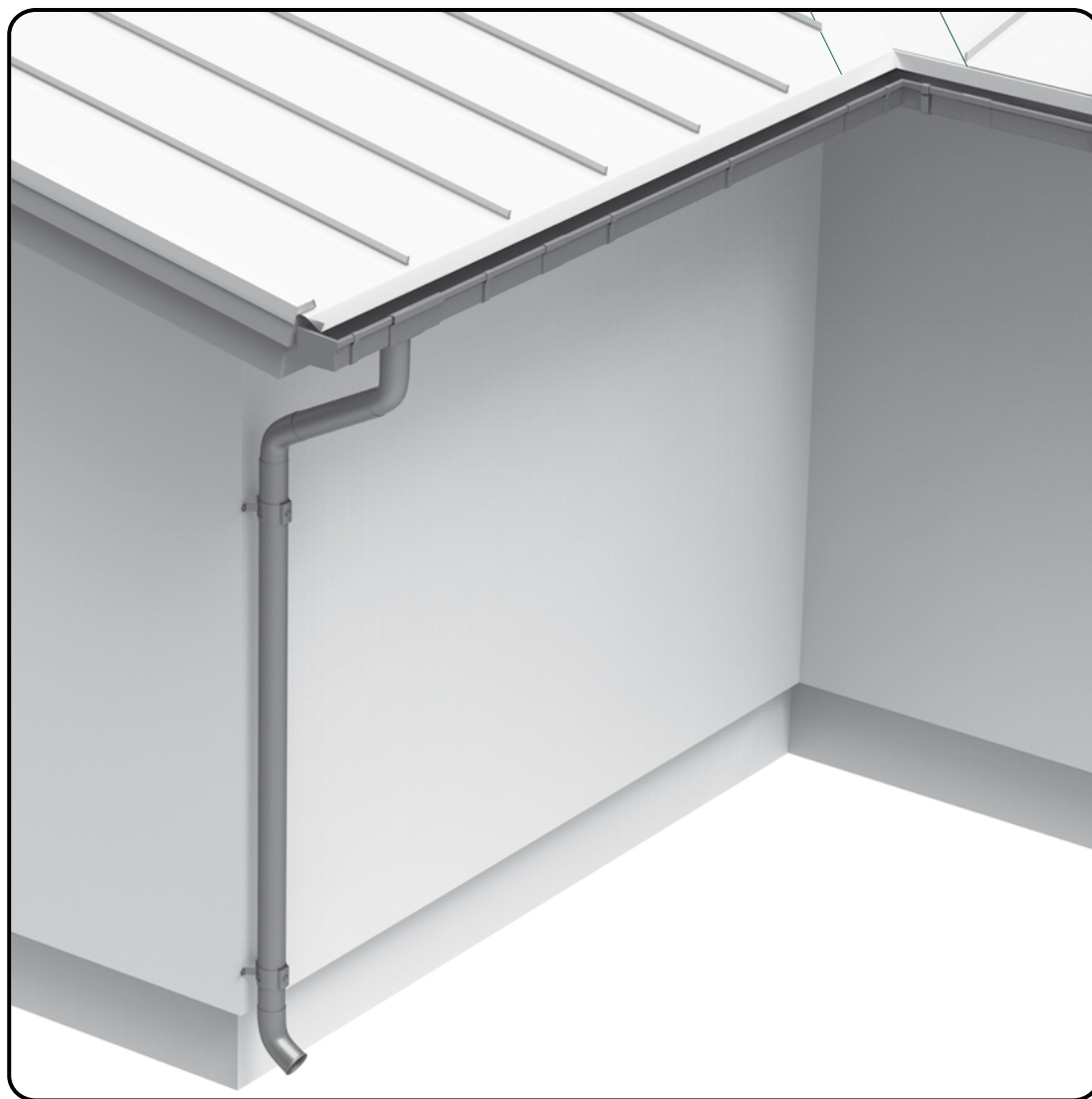
Komponenter



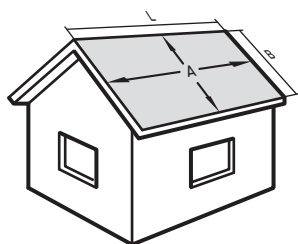
PRODUKTÖVERSIKT
Standardsystem



PRODUKTÖVERSIKT
Square



DIMENSIONERING



EXEMPEL
L=10 m B= 9m A=90m²

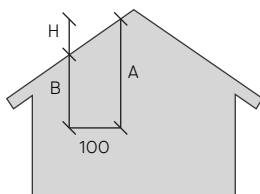
Du börjar med att mäta ditt tak för att bestämma dimensioner och antal stuprör.

Dimensionering av hängrännor och stuprör. Mät takets längd och bredd på varje takhalva. Om ytan är mindre än 75 m² används rännor med bredden 100 mm och rör med diametern 75 eller 90 mm.

Om ytan är 75–125 m² används rännor med bredden 125 mm och rör med diametern 90 mm. Till ännu större ytor finns rännor med bredden 150 mm och rör med diametern 100 mm.

Hängrännor Tabell Plannja

Takarea i m ² högst	> 75	>125	>200	>275	
Välj hängränna	100	125	150	R125	Rektangulärt*
* Rektangulära rännor ges en tvärsnittsarea motsvarande halvrunda hängrännor vid samma takarea.					
Stuprör					
Takarea i m ²	> 80	>125	>180	>230	<300
Välj stuprör	75	90	100	110	120



Beräkning av taklutning. För att beräkna taklutning används tabellen till höger, alternativt kan en mobilapp användas för att mäta denna.

Mått A minus mått B ger H som är höjdskillnad för beräkning av husets taklutning. Se tabell.

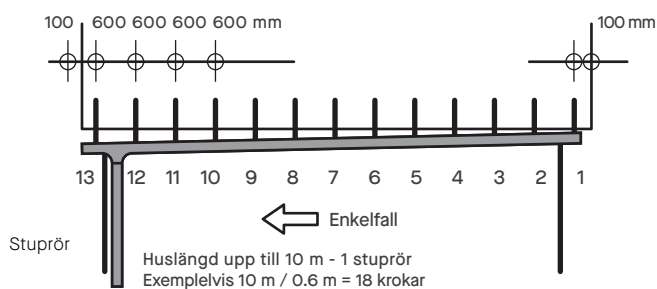
Höjning i cm (ca)	Taklutning	Höjning i cm (ca)	Taklutning
25	14	75	37
30	17	70	30
36	20	84	40
40	22	90	42
45	24	100	45
49	26	104	46
53	28	111	48
58	30	119	48
62	32	133	53
67	34	143	55
73	36	173	60



DIMENSIONERING

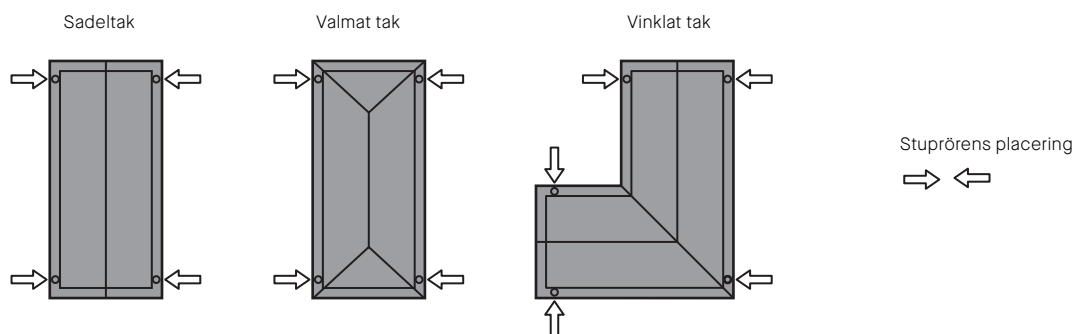
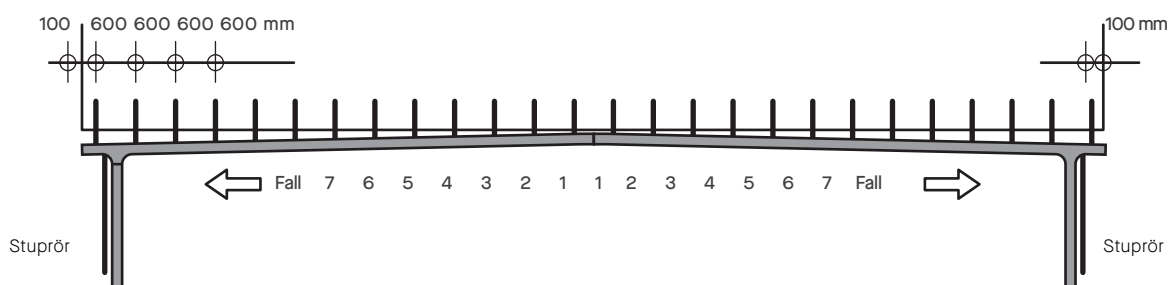
Beräkning av fall och antal rännkrok

Vid längder upp till 10 meter räcker det med ett fall. Krok som skall bockas delas upp enligt figuren och numreras 1,2 osv. Första och sista kroken skall monteras 10 cm från takets kant.



Vid längder över 10 meter krävs fall åt båda håll samt två stuprör. Krok som skall bockas delas upp enligt figuren och numreras 1-1, 2-2 o.s.v. Krokarna nr 1-1 skall monteras ca 30 cm från mitten och de sista krokarna ca 10 cm från takets kant.

Vid längder över 15 meter (stål) samt 10 meter (koppar och aluminium) där rännans temperaturrörelser ej kan upptas tillräckligt kan rörelsefog behöva utföras enligt AMA Hus.



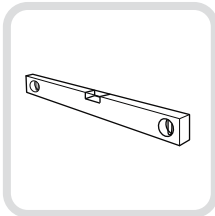
Placering av stuprör

Hus som har valmat tak bör alltid förses med två stuprör per långsida och hängränna med bredden 125 mm. På vinkelhus placeras stuprören enligt figuren. Använd hängränna som är anpassad efter takytan.

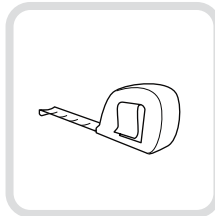


VERKTYG

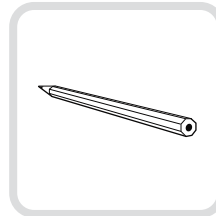
Följande verktyg underlättar arbetet vid montering av Plannja takavvattning. Vissa verktyg behövs bara i undantagsfall.



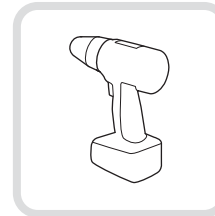
VATTENPASS
Vid kontroll av rännornas fall samt vid montering av stuprör.



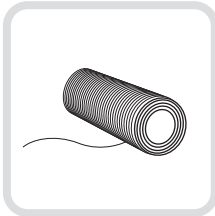
MÅTTBAND



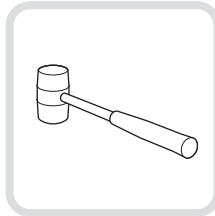
PENNA



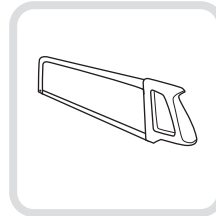
SKRUVDRAGARE
En bra skruvdragare underlättar vid skruvning och borrar.



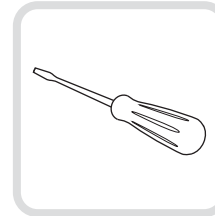
SNÖRE
För markering av krokarnas placering samt lodning av stuprörens svep.



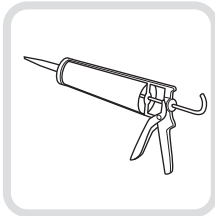
GUMMIKLUBBA
En gummiklubba skadar inte plåtens ytskikt.



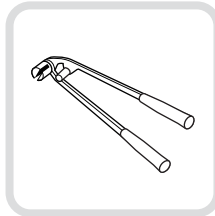
BÅGFIL
För kapning av rör och rännor.



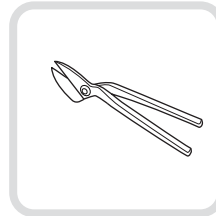
SKRUVMEJSEL
Spårmejsel, stjärnmejsel



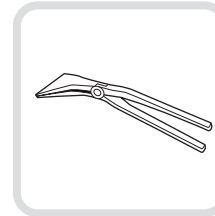
FOGMASSA
För tätning av exempelvis rännavel. Använd Plannja fogmassa 350435 1 eller motsvarande.



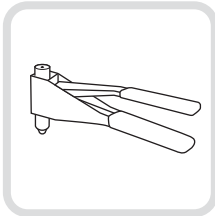
KROKBOCKNINGSVKTYG
Bockar enkelt krokar till önskad vinkel. Kan hyras eller köpas.



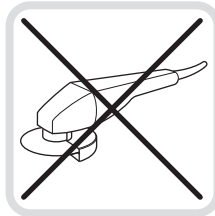
PLÅTSAX
I vissa fall kan en plåtsax vara bra att ha, men är inte nödvändig för montering.



FALSTÅNG
I vissa fall kan en falstång vara bra att ha, men är inte nödvändig för montering.



POPNIITÅNG
Om du nitar istället för att skruva. Nödvändig vid skarvning av Square ränna.



RONDELL
Tänk på att aldrig använda vinkelslip/rondell eftersom värme och gnistor förstör plåtens ytskikt.

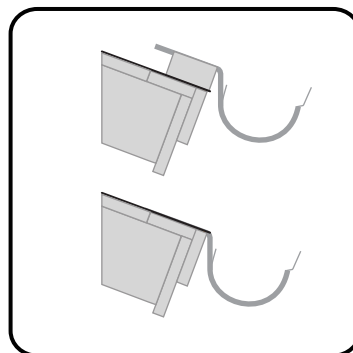
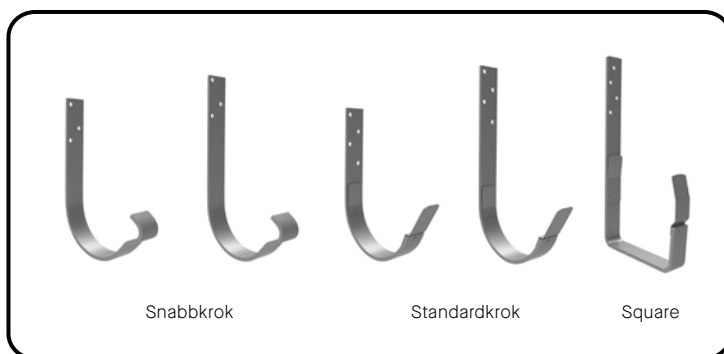


RÄNNKROKAR

Modellöversikt / guide

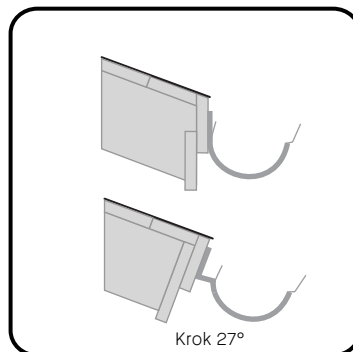
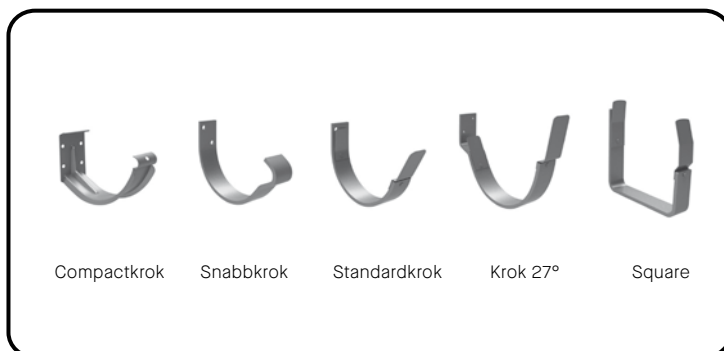
A Krok för bockning

Bockas efter taklutning, skruvas på undertak eller läkt



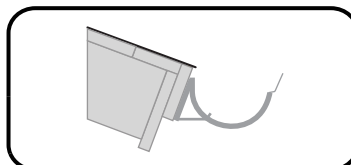
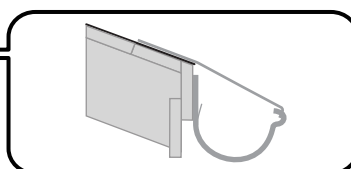
B Korta krok

Krok som skruvas i befintlig takfotsbräda, krok 27° är anpassad för takfotsbräda med lutning 27°



C Krok med överliggare

För extra stora snölaster



C Ställbar krok

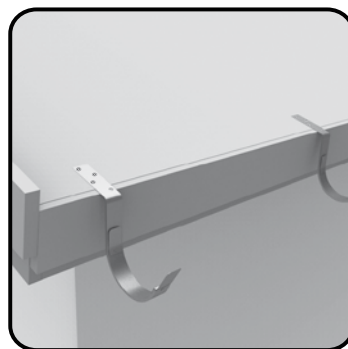
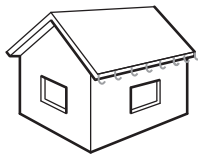
Mellan 0-45° för takfotsbrädor som ej är lodräta.



1a

RÄNNKROKAR

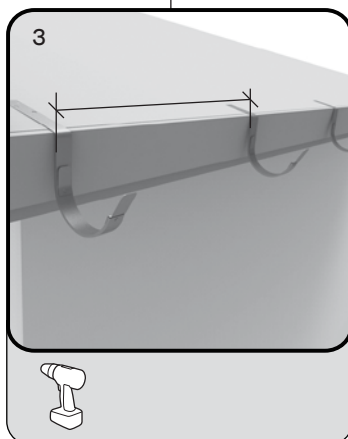
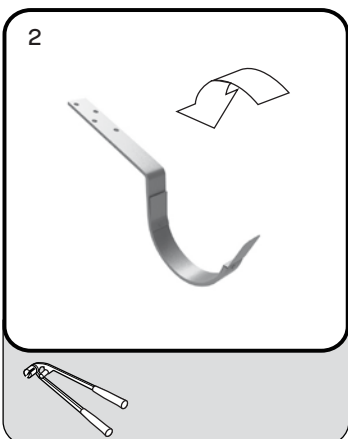
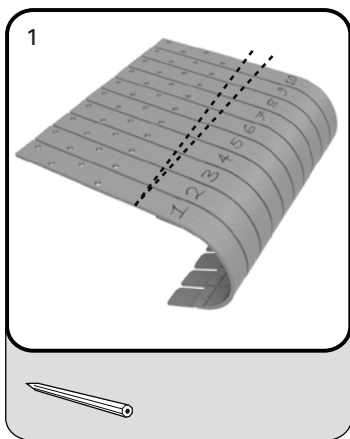
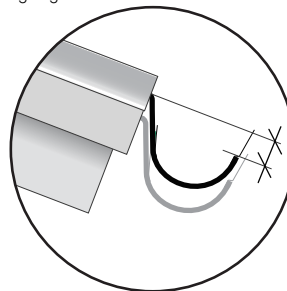
Krok för bockning



Bockade krokarna kan monteras antingen på nedersta bärläkten eller på ett underlagstak.

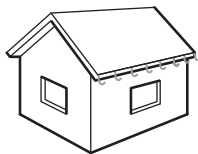
Lägg samman de numrerade krokarna och markera baslinjen på första och sista kroken. Märk ut och rita en linje mellan baslinjen och lutningsmarkeringen, lutningen på fallet ska vara minst 2,5mm/meter, men för viss självrensning krävs 5–7 mm. Bocka krokarna i takets lutning (se avsnitt dimensionering) med krokbockningsverktyget, montera sedan kroken på nedersta bärläkten alternativt underlagstaket med rännkroksskruv.

Krokarna monteras så att rännan får frigång från ev. snöoras.

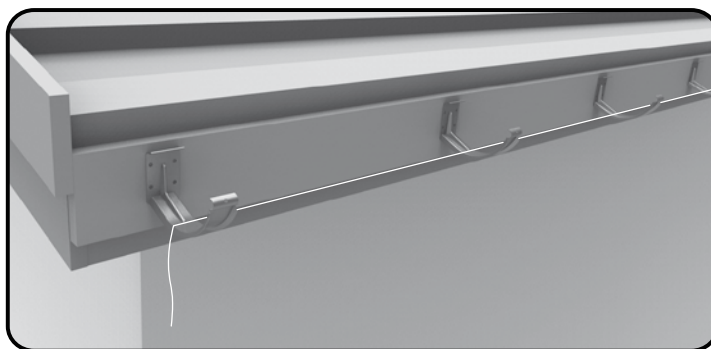


1b**RÄNNKROKAR**

Korta krok



Montera första och sista kroken så att rätt fall erhålles. Fallet ska vara minst 2,5mm/meter, men för viss självrensning krävs 5-7 mm. Spänn ett snöre mellan hög och låg krok och montera sedan krokarna direkt till takfotsbrädan med rännkroksskruv.



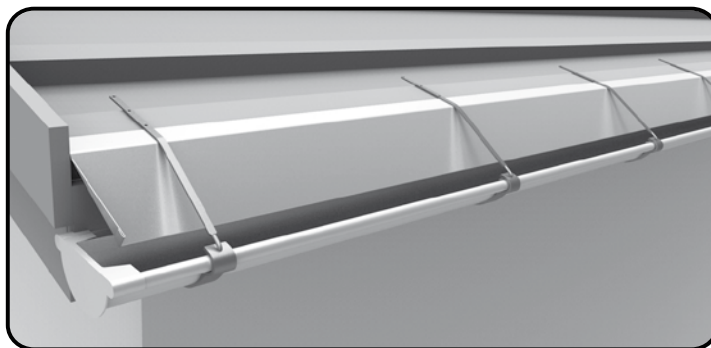
Bilderna visar compactkrok, samma tillvägagångsätt gäller för samtliga krokarna som monteras på takfotsbräda

1c**RÄNNKROKAR**

Krok med överliggare



Krok monteras enligt 1 a alternativt 1 b. När rännan ligger på plats monteras överliggare och skruvas till läkt.



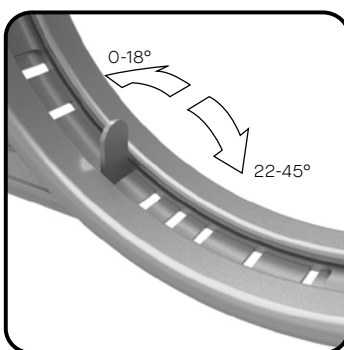
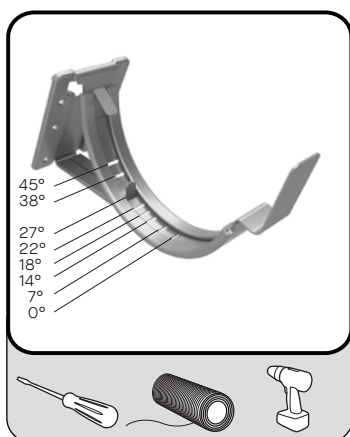
1d

RÄNNKROKAR

Ställbar krok



Mät upp takfotsvinkeln och fixera kroken i rätt läge och vik, samt pressa ned låsblecket ordentligt med en skruvmejsel. Vid takfotsvinkel, 0–18° grader viks låsblecket bakåt och vid 22–45° grader framåt. Du kan prova att vinkeln stämmer genom att hålla kroken mot takfotsbrädan och jämföra med ett lod. Därefter ställer du in övriga kroker i samma läge som den första. Montera första och sista kroken så att rätt fall erhålles. Fallet ska vara minst 2,5mm/meter, men för viss självrensning krävs 5–7 mm. Spänn ett snöre mellan hög och låg krok och montera sedan krokarna direkt till takfotsbrädan med rännkroksskruv.



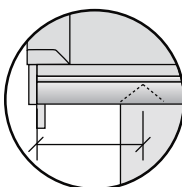
2

HÄNGRÄNNOR

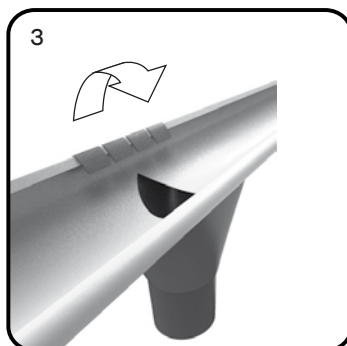
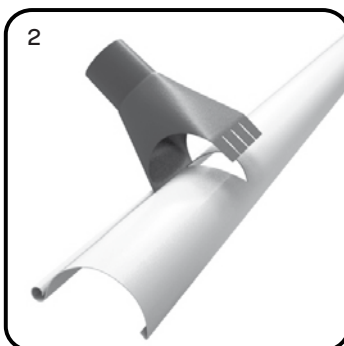
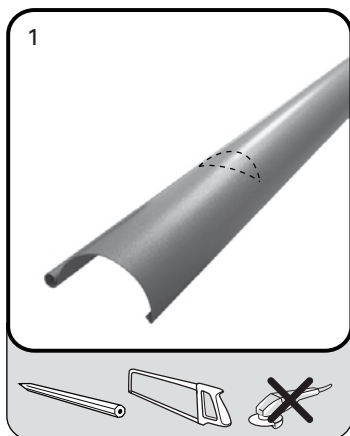
Omvikningskupa



Mått mellan vindskiva och centrum på stuprör



Märk ut omvikningskupans placering och såga sedan två snedställda snitt så att öppningen blir ca 10 cm, vik ned kanterna i hålet så förbättras avrinningen. Den främre kanten förs in i rännans vulst och därefter fixeras omvikningskupan genom att vika tungorna över rännans bakre kant. Detta görs enklast innan rännan läggs på plats.

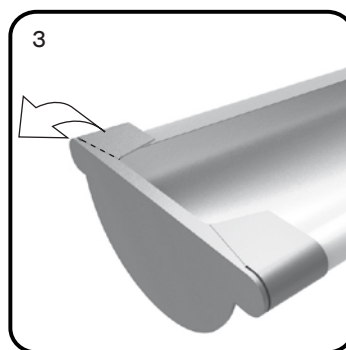
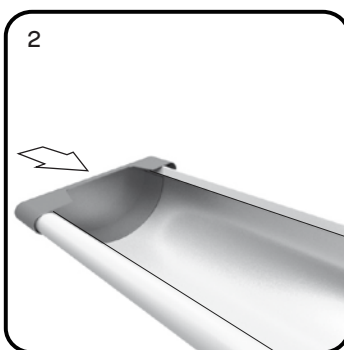
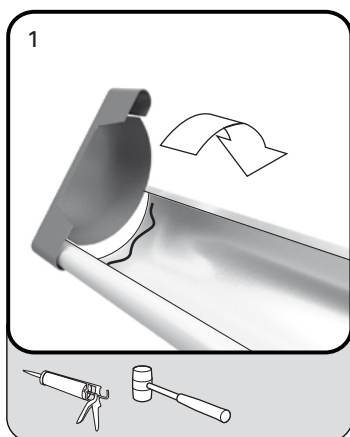


3a**HÄNGRÄNNOR**

Unigavel



Unigaveln monteras med en vridande rörelse i rännans vulst. Applicera en sträng med fogmassa och tryck ned gaveln i rännan. Slå därefter fast gaveln för hand eller med en gummiklubba och avlägsna sedan den bakre fliken.



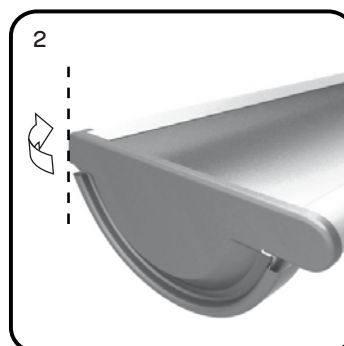
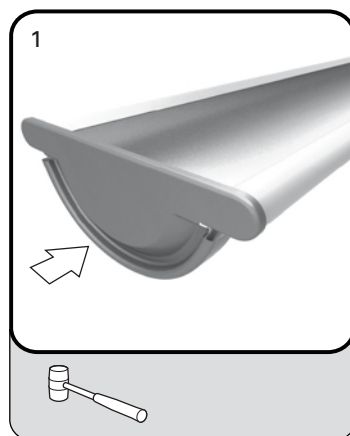
Den bakre fliken kan även tas bort innan gaveln monteras.

3b**HÄNGRÄNNOR**

Combigavel



Combigaveln monteras genom att fixeras på rännan och gavelns fria spets avlägsnas med ett tumgrepp (se figur).

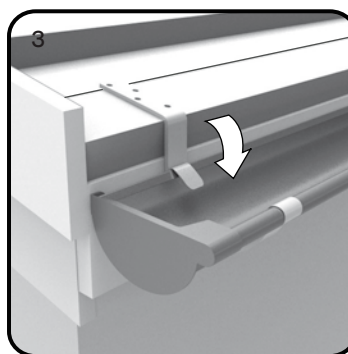
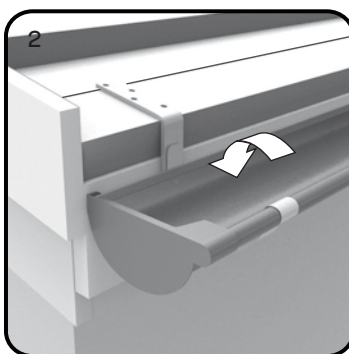
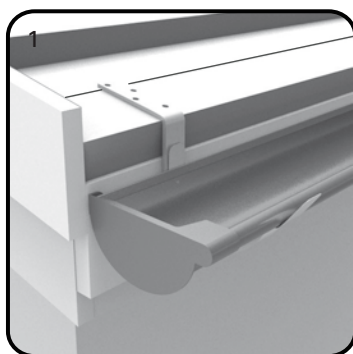
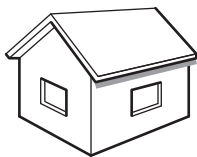


4

HÄNGRÄNNOR

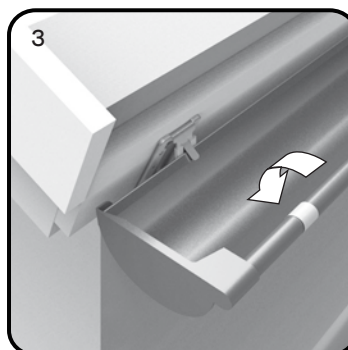
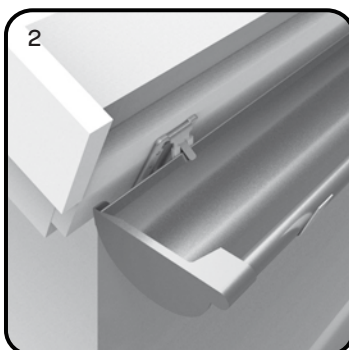
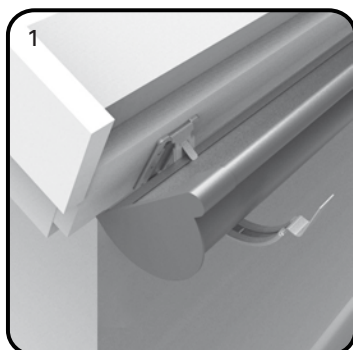
Montering av ränna

Det finns tre olika förfaranden för fastsättning av ränna beroende på vilken krok du valt.



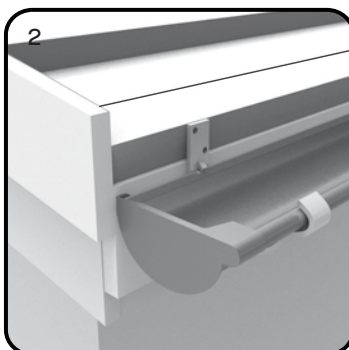
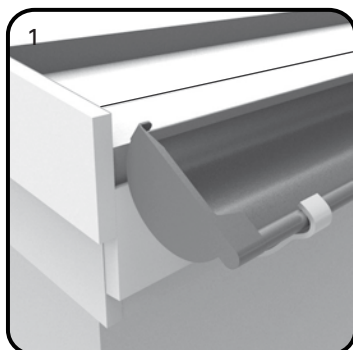
A Standardkrok

Tryck ned rännan i krokens framkant och vik över den främre låsbleck, tryck därefter ned rännans bakkant och lås fast rännan med det bakre blecket.



B Ställbar krok

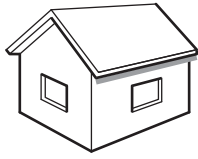
Tryck in rännan under krokens bakre låstunga, pressa sedan ned rännans framkant och vik över krokens främre låsbleck.



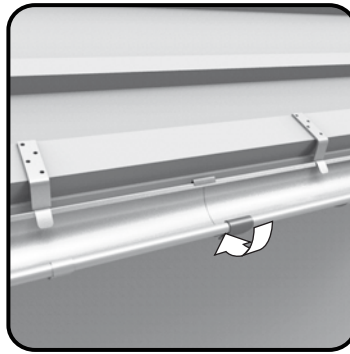
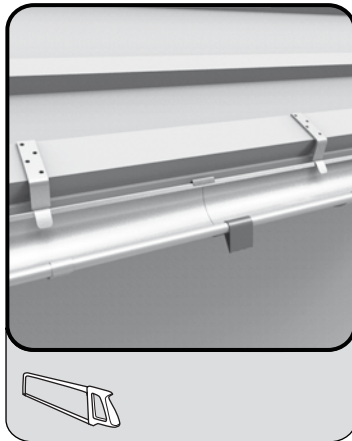
C Snabbkrok

Lägg rännans framkant i krokens rundade yttre del och pressa sedan ned bakre kanten så den fixeras under krokens låstunga.

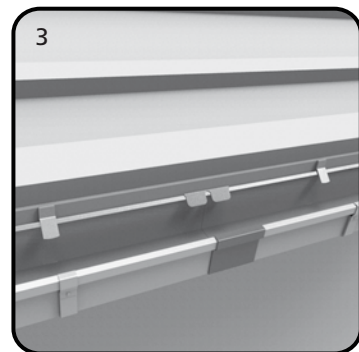
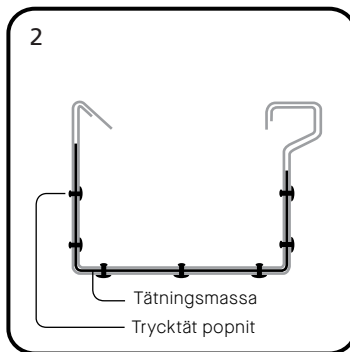
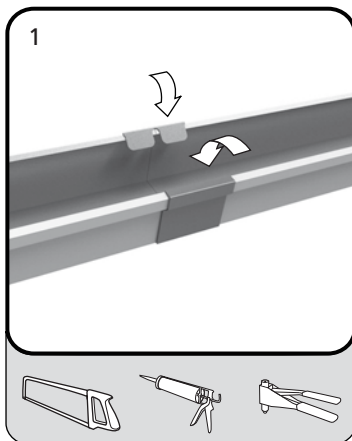


5a**HÄNGRÄNNOR**
Skarvning av rännor

Kapa rännorna i rätt längd med bågfil och lägg upp dem i krokarna. Skarvning av rännor görs med rännskarv. För ihop rännorna och haka först rännskarven runt rännans bakkant, sedan runt framkanten. Lås sedan skarven med handflatan mot rännan.

**5b****HÄNGRÄNNOR**
Skarvning av rännor SQUARE

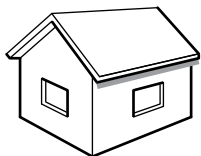
Skarvning av rännor görs med rännskarv. Applicera Plannja SPS på rännskarvens insida, lägg därefter i rännorna och vik över låstungorna. Borra och fäst skarven med trycktät nit.



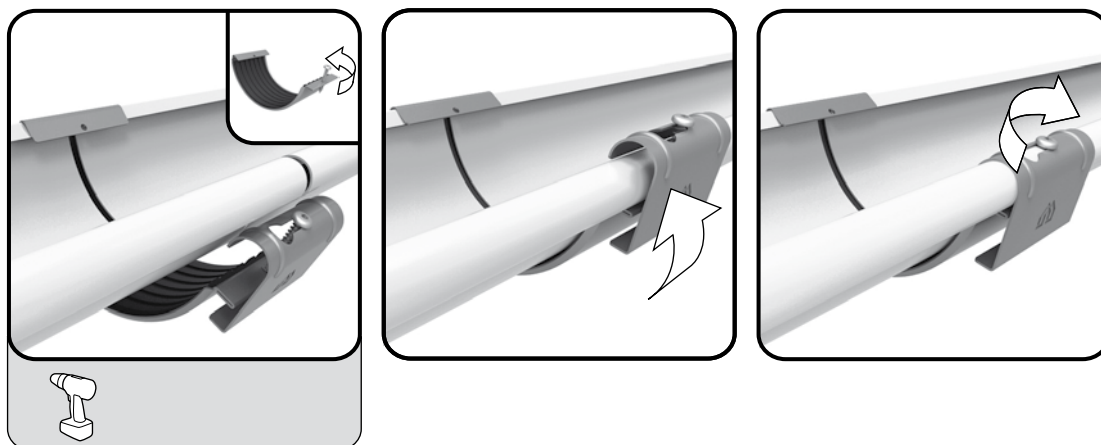
5c

HÄNGRÄNNOR

Skarvning av rännor ALUMINIUM



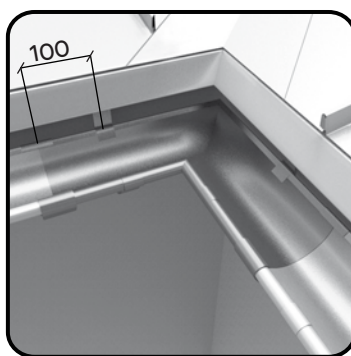
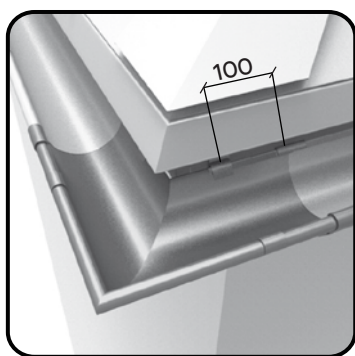
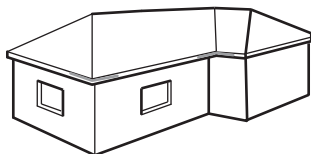
Kapa rännorna i rätt längd med bågfil och lägg upp dem i krokarna med ca 7mm mellanrum. Lossa skruven till ytterläge och haka rännskarven runt rännans bakkant. Montera låsbeslaget och haka det runt rännans framkant; lås sedan skarven genom att försiktigt dra åt tills skarven sluter tätt mot rännan.



6

RÄNNVINKLAR

Vinkelrännor finns för både inner- och ytterhörn. De monteras på samma sätt som rännor. Observera krokarnas placering.

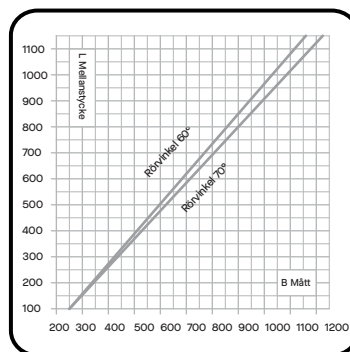
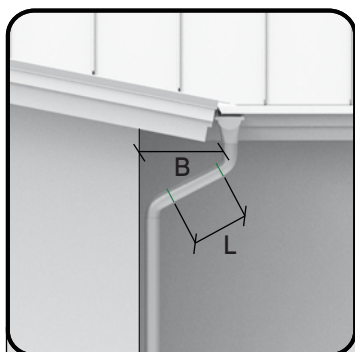
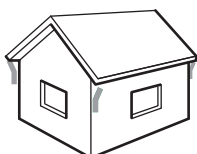


7

STUPRÖR

Mellanstycke och rörvinklar

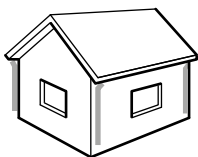
Använd nedanstående diagram för beräkning av mellanstyckets längd. Observera att måtten är ungefärliga.



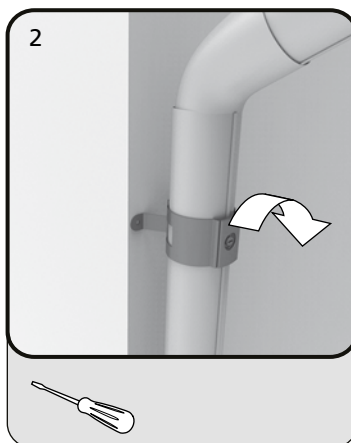
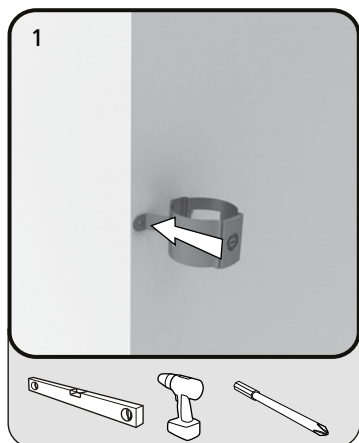
8a

STUPRÖR

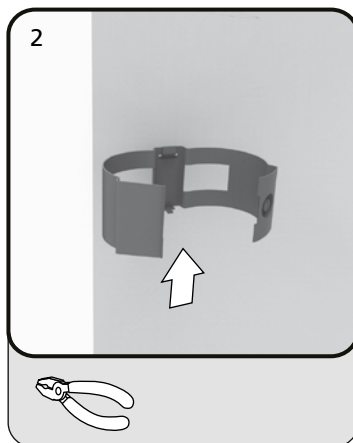
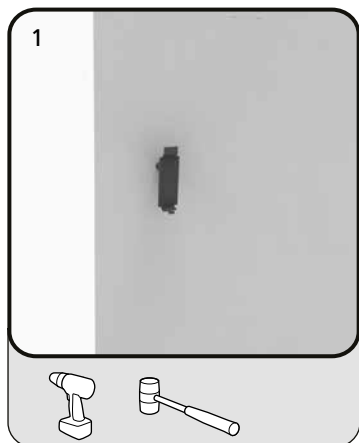
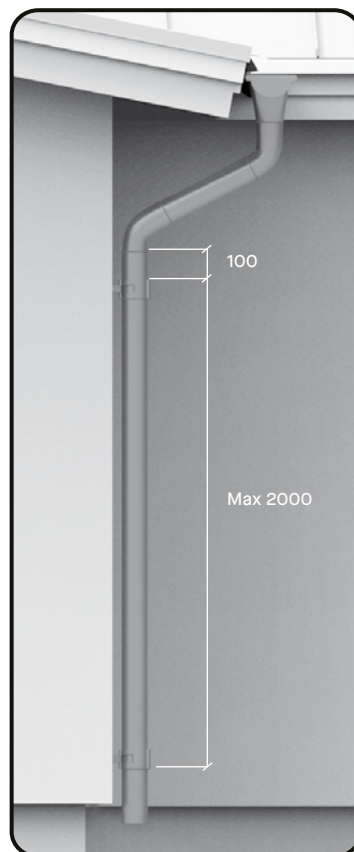
Excentersvep samt stuprör



Stuprörssvepet monteras 10 cm under den nedre rörvinkeln. Rörsväp finns för både trä- och stenvägg. Avståndet mellan rörsväpen får vara max 2 meter, vid långa längder samt vid risk för isbildning kan tätare infästning krävas. Montera samman stuprör samt detaljer med popnit alternativt skruv och anslut mot omvickningskupan. Kontrollera att röret sitter rakt på väggen och längdjustera efter behov. Stupröret har en längsgående fals som skall vändas utåt från väggen.



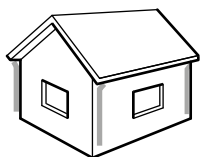
Svepet för träfasad skruvas fast i väggen, använd bitsförlängare och skruva på svepets utsida. I sten- och tegelvägg förborras hål för svepets stift. Borra i fogen, ej i tegelstenen. Svepet låses genom att vika runt den utstående piggen på stiftbleckets underkant. Röret passas in i svepet och låses genom att vrida låsknappen ett halvt varv medurs med en skruvmejsel. Vid demontering öppnas svepet genom att vrida tillbaka låsknappen.



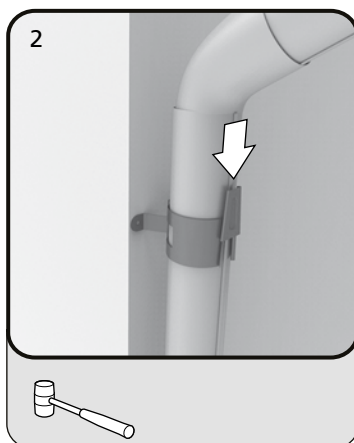
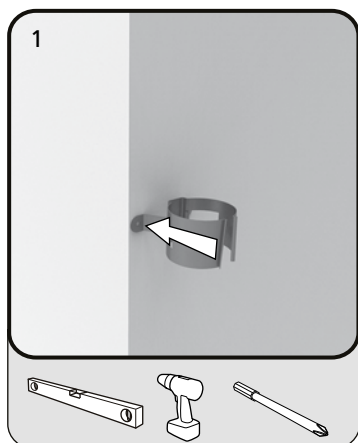
8b

STUPRÖR

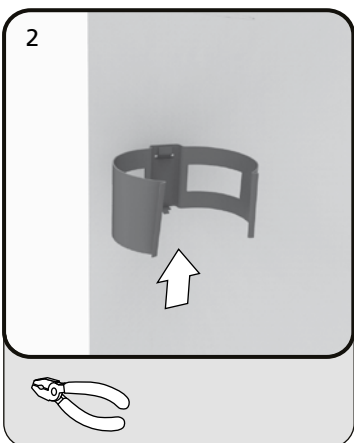
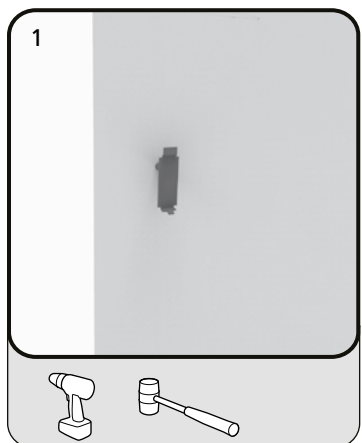
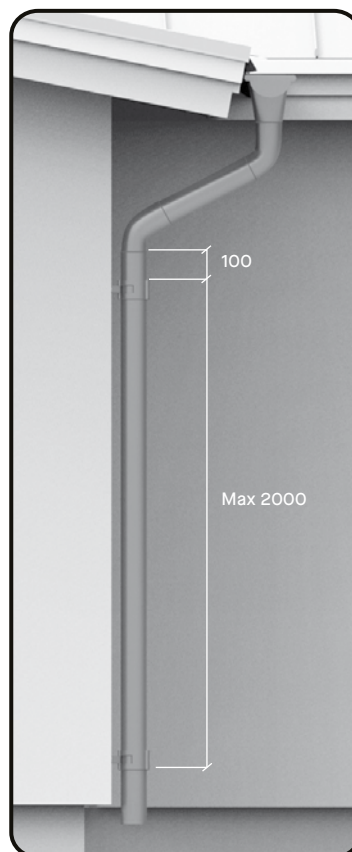
Kilsvep samt stuprör



Stuprörssvepet monteras 10 cm under den nedre rörvinkeln. Rörsvep finns för både trä- och stenvägg. Avståndet mellan rörsvepen får vara max 2 meter vid långa längder samt vid risk för isbildning kan tätare infästning krävas. Montera samman stuprör och detaljer med popnit alternativt skruv och anslut mot omvinkningskupan. Kontrollera att röret sitter rakt på väggen och längd-justera efter behov. Stupröret har en längsgående fäls som skall vändas utåt från väggen.

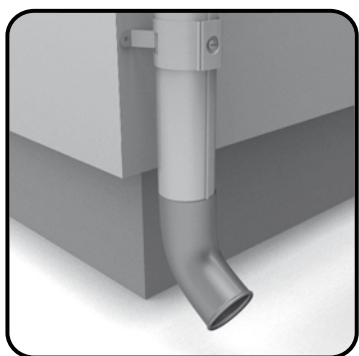


Svepet för träfasad skruvas fast i väggen, använd bitsförlängare och skruva på svepets utsida. I sten/tegelvägg förborras hål för svepets stift. Borra i fogen, ej i tegelstenen. Svepet låses genom att vika runt den utstående piggen på stiftbleckets underkant. Röret passas in i svepet och låses genom att slå ned kilen.

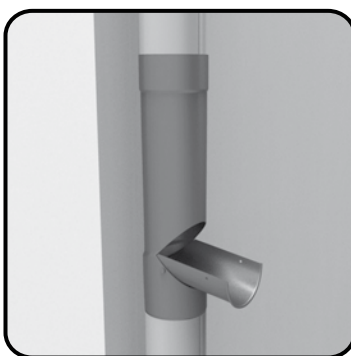


STUPRÖR

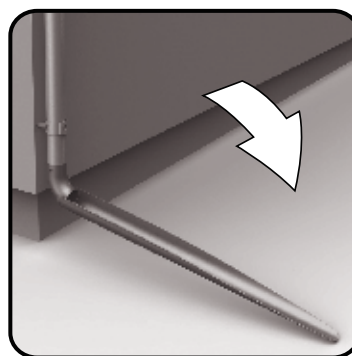
Utkastare och dagvattenanslutningar



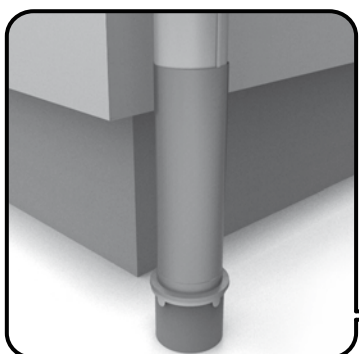
Utkastare monteras när stupröret ej är anslutet till dagvattenledning. Fäst utkastaren med popnit alternativt skruv.



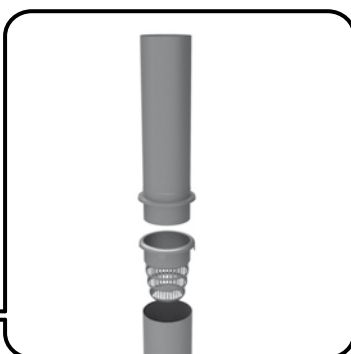
Fällbar utkastare monteras på stuprör



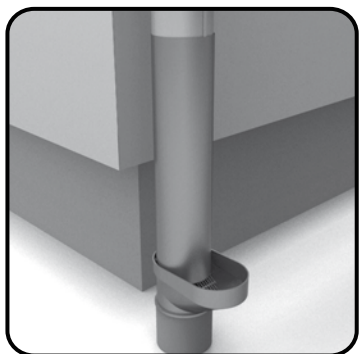
Stuprännan monteras på stupröret med montageskruv 4,2 mm alternativt motsvarande skruv. I uppfällt läge fixeras rännan mot stupröret med hjälp av den integrerade magneten.



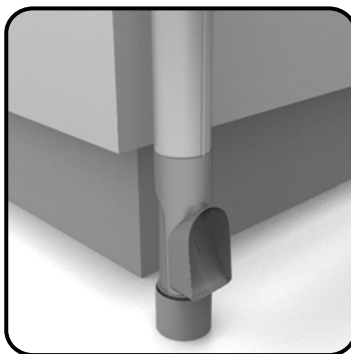
Brunnsutkastare monteras mellan stuprör och dagvattenledning. Kan kompletteras med dagvattensil, se bild till höger.



Inbyggda dagvattensilens placering



Rensträtt och påskjutsrör monteras mellan stuprör och dagvattenledning. Muff finns för olika dimensioner av dagvattenledningar.

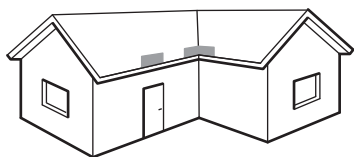


Självrensande lövsil monteras direkt mellan stuprör och dagvattenledning. Muff finns för olika dimensioner av dagvattenledningar.

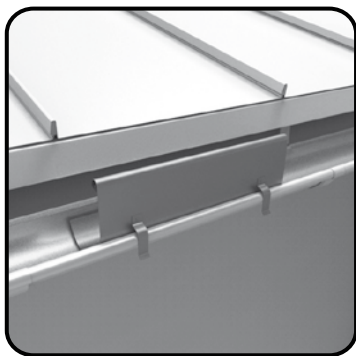


TILLBEHÖRSPRODUKTER

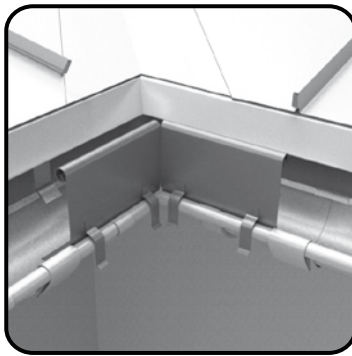
Överspolningsskydd



Överspolningsskydd rak



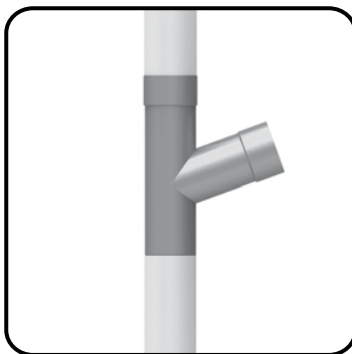
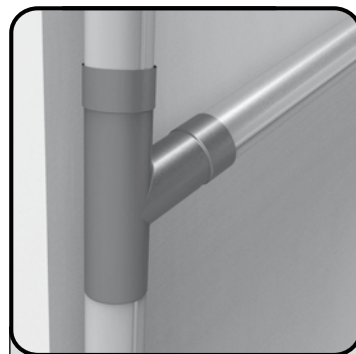
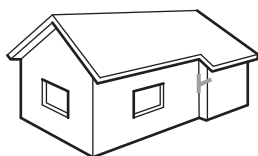
Överspolningsskydd vinkel



Överspolningsskyddet förhindrar att vatten spolår över rännan. Finns i rakt och vinklat utförande. Monteras med popnit, alternativt skruvas.

TILLBEHÖRSPRODUKTER

Grenrör



Grenrör används vid avvattning av flera tak via samma stuprör. Monteras med popnit, alternativt skruvas.





Ett telefonnummer till Plannja: 010-516 10 00

www.plannja.se

Järnforsen, Box 143, 570 81 Järnforsen. Tel 010-516 10 00.

Plannja ABs ledningssystem är certifierade enligt SS EN 9001 och 14001.

Uppgifterna i denna trycksak hänför sig till tiden för publicering och avser att ge en allmän vägledning vid användandet av produkten.

Reservation görs för ändringar till följd av löpande produktutveckling samt produktändringar under året. Angivna uppgifter och data får inte uppfattas som garantier utan särskild skriftlig bekräftelse.

Kulörillustrationer i våra trycksaker är att betrakta som vägledande. Begär plåtprover för korrekt kulöråtergivning.