

TIMCO
TOOLS

Timco 6,5 HP lumilinko sähköstartilla
käyttöohje



CE

1. YLEISTÄ



Tämä symboli osoittaa VAARAA. Jos ohjeita ei noudateta tarkasti, seurauksena voi olla vakavia henkilövahinkoja ja/tai omaisuusvahinkoja.

1. SYMBOLIT

Koneessa on seuraavat symbolit. Ne muistuttavat sinua käyttöön liittyvistä seikoista. Symbolien tarkoitukset:



Varoitus.



Lue ja sisäistä käyttöohjeen sisältö ennen koneen käyttöä.



Irrota sytytystulpan hattu ja tutustu tekniseen kirjallisuuteen ennen korjauksen tai huollon suorittamista.



Vaara – pyörivä puhallin. Vaara – pyörivä ruuvi



Pidä kädet poissa poistokourusta



Pidä kädet ja jalat etäällä pyörivistä osista.



Palovammojen vaara



Pidä sivulliset turvallisella etäisyydellä koneesta. Älä koskaan suuntaa poistokourua muita ihmisiä kohti.



Käytä kuulosuojaimia

2. TURVALLISUUS

2.1 YLEISTÄ

- Lue käyttöohjeet huolellisesti. Opettele kaikkien hallintalaitteiden ja koneen oikea käyttö.
- Älä anna kenenkään käyttää konetta ilman, että hän on tutustunut ohjeisiin. Älä anna lasten käyttää konetta. Paikalliset määräykset voivat asettaa käyttäjän ikärajoituksia.
- Älä koskaan käytä konetta, jos lähistöllä on muita, erityisesti lapsia tai eläimiä.
- Muista, että käyttäjä on vastuussa sivullisille ja heidän omaisuudelleen aiheutuvista vahingoista.
- Ole varovainen, ettei kompastu tai kaadu, varsinkin kun peruutat.
- Älä koskaan käytä lumilinkoa alkoholin tai lääkkeiden vaikutuksen alaisena tai jos olet väsynyt tai sairas.

2.2 VALMISTELUT

- Tarkista puhdistettava alue ja poista mahdolliset irtonaiset tai vieraat esineet.
- Kytke kaikki hallintalaitteet pois päältä ennen moottorin käynnistämistä.
- Älä koskaan käytä lumilinkoa ilman asianmukaista vaatetusta. Käytä jalkineita, jotka parantavat pitoa liukkaalla pinnalla.
- Varoitus – bensiini on helposti syttyvää.
 - a. Säilytä bensiiniä aina erityisesti tätä tarkoitusta varten valmistetuissa astioissa.
 - b. Täytä tai lisää bensiiniä vain ulkona, äläkä koskaan tupakoi täyttaessäsi polttoainesäiliötä.
 - c. Lisää polttoainetta ennen kuin käynnistät moottorin. Älä koskaan poista täyttökorkkia tai täytä bensiiniä moottorin ollessa käynnissä tai vielä lämmin.
 - d. Kierrä täyttökorkki tiukasti kiinni ja pyyhi mahdolliset roiskeet.
- Säädä ruuvien korkeutta varmistaaksesi, että se ei osu soratien pintaan.
- Älä missään tapauksessa tee säätöjä moottorin käydessä (ellei ohjeissa toisin mainita).
- Anna lumilingon sopeutua ulkolämpötilaan ennen käyttöä.
- Käytä aina suojalaseja tai visiiriä käytön ja huollon aikana.

VAROITUS! Kone tuottaa sähkömagneettisen kentän käytön aikana. Se voi joissakin tapauksissa häiritä aktiivisia tai passiivisia lääketieteellisiä implantteja. Vakavien tai kuolemaan johtavien loukkaantumisten välttämiseksi suosittelemme, että implanttia käyttävät henkilöt kysyvät lisätietoja implantin valmistajalta tai lääkäriltä ennen koneen käyttöä. Ilmoitettu värinän kokonaisarvo on mitattu standardinmukaisella testausmenetelmällä ja se on vertailukelpoinen. Ilmoitettua värinän kokonaisarvoa voidaan käyttää myös alustavassa altistumisen arvioinnissa.



Jäännösriskit

Kaikkia jäännösriskitekijöitä ei voida poistaa, vaikka konetta käytettäisiin määräysten mukaisesti. Seuraavia vaaroja voi syntyä työkalun rakenteen takia:

1. Keuhkovauriot, jos tehokasta pölynaamaria ei käytetä.
2. Kuulovauriot, jos tehokkaita kuulonsuojaimia ei käytetä.

2.3 KÄYTTÖ

- Pidä kädet ja jalat etäällä pyörivistä osista. Pysy aina etäällä poistokourusta.
- Lumilinkoa ei saa käyttää muuhun kuin lumen poistamiseen.
- Ole varovainen käyttäessäsi konetta sorateilla, jalkakäytävillä ja ajoteilla. Varo piileviä vaaroja ja liikennettä.
- Älä koskaan suuntaa poistokourua kohti yleistä tietä tai liikennettä.
- Jos lumilinko osuu vieraaseen esineeseen, pysäytä moottori, irrota sytytystulpan hattu ja tarkista kone huolellisesti vaurioiden varalta. Korjaa vauriot ennen koneen uudelleenkäyttöä.
- Jos kone alkaa tärinä epänormaalisti, pysäytä moottori ja selvitä tärinän syy. Tärinä on yleensä merkki ongelmasta.
- Pysäytä moottori ja irrota sytytystulpan hattu:
 - a. Jos kone puoltaa toiseen suuntaan.
 - b. Jos ruuvin kotelo tai poistokouru on tukossa ja tarvitsee puhdistusta.
 - c. Ennen korjausten ja säätöjen aloittamista.
- Varmista ennen puhdistamista, korjaamista ja tarkastamista, että pyörivät osat ovat pysähtyneet ja kaikki hallintalaitteet on kytketty pois päältä.
- Ennen kuin jätät koneen ilman valvontaa, kytke kaikki hallintalaitteet pois päältä, aseta vaihde vapaalle, pysäytä moottori ja aseta pysäytyskytkin asentoon OFF.
- Älä koskaan käytä moottoria sisätiloissa, paitsi kun siirrät sen varastoon tai sieltä pois. Tässä tapauksessa varmista, että varaston ovi on auki. Pakokaasut ovat myrkyllisiä.
- Älä koskaan aja rinteiden poikki. Aja rinteitä suoraan ylös ja alas. Ole varovainen vaihtaessasi suuntaa rinteessä. Vältä jyrkkiä rinteitä.
- Älä koskaan käytä konetta riittämättömällä suojauksella tai ilman turvalaitteita.
- Olemassa olevia turvalaitteita ei saa irrottaa tai poistaa käytöstä.
- Älä muuta moottorin säätimen asetusta äläkä käytä suuria kierroksia. Henkilövahinkojen mahdollisuus kasvaa, kun moottoria käytetään suurilla kierroksilla.
- Älä koskaan käytä lumilinkoa kaappien, autojen, lasien, rinteiden tms. lähellä asettamatta poistokourun ohjainta oikein.
- Pidä lapset aina poissa käyttöalueelta. Varmista, että toinen aikuinen valvoo lapsia.
- Älä ylikuormita konetta ajamalla sitä liian nopeasti.
- Ole varovainen peruuttaessasi. Katso taaksesi esteiden varalta ennen peruuttamista ja sen aikana.
- Älä koskaan suuntaa poistokourua muita ihmisiä kohti. Älä anna kenenkään seistä koneen edessä.
- Avaa ruuvin kytkin, kun lumilinkoa kuljetetaan tai se ei ole käytössä. Älä aja liian nopeasti liukkaalla pinnalla kuljetuksen aikana.

- Käytä vain koneen valmistajan hyväksymiä lisävarusteita.
- Älä koskaan käytä lumilinkoa, kun näkyvyys on heikko tai ilman riittävää valaistusta.
- Varmista, että sinulla on hyvä tasapaino ja tiukka ote kahvasta.
- Älä koskaan käytä lumilinkoa katolla.
- Älä koske moottorin osiin, koska ne kuumenevat käytön aikana. Palovammojen vaara.

2.4 HUOLTO JA SÄILYTYS

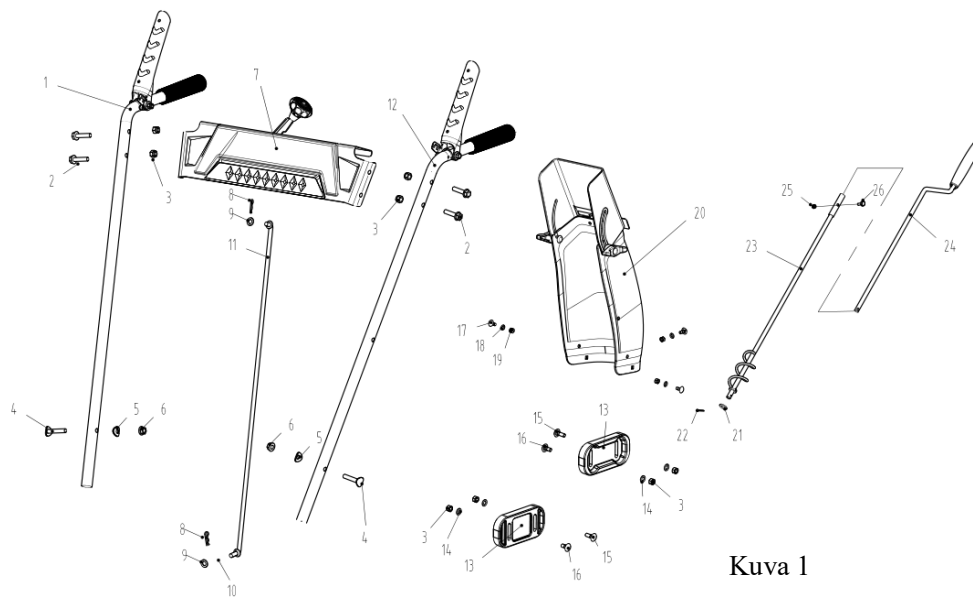
- Kiristä kaikki mutterit ja ruuvit, jotta kone on turvallisessa toimintakunnossa. Tarkista murtopultit säännöllisesti.
- Käytä vain alkuperäisiä varaosia. Muiden varaosien käyttö voi aiheuttaa loukkaantumisriskin, vaikka ne sopisivat koneeseen.
- Älä koskaan säilytä konetta, jonka polttoainesäiliössä on bensiiniä, rakennuksessa, jossa bensiinihöyryt voivat joutua kosketuksiin avotulen tai kipinöiden kanssa.
- Anna moottorin jäähtyä ennen suljettuun tilaan siirtämistä.
- Tarkista varastointia koskevat suositukset ennen varastointia.
- Vaihda vaurioituneet varoitus- ja ohjetarrat.
- Anna käytön jälkeen moottorin käydä muutama minuutti ruuvien ollessa kytkettynä. Tämä estää ruuvia jäätymästä.

Koneen tosiasiallinen käytön aikana syntyvä ääni voi poiketa ilmoitetusta kokonaisarvosta koneen käyttötavasta riippuen.

Käyttäjän suojelemiseksi on tunnistettava turvatoimenpiteet, jotka perustuvat arvioon altistumisesta todellisissa käyttöolosuhteissa (ottaen huomioon kaikki käyttöjakson osat, kuten ajan, jolloin kone sammutetaan ja jolloin se käy tyhjäkäyntiä).

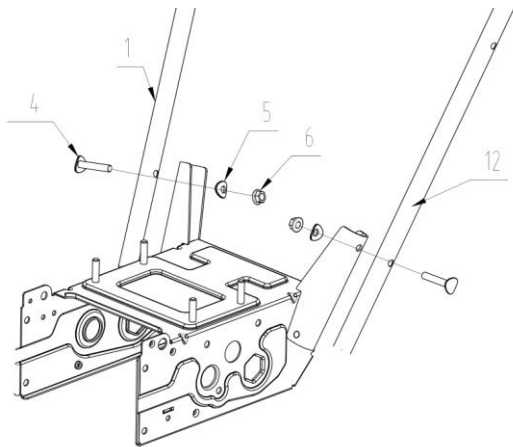
Asennus

3.1 Pura pakkaus ja tarkista sisältö verraten sitä asennuskaavioon. Jos jotain puuttuu, ota yhteyttä jälleenmyyjään. (Katso kuva 1).



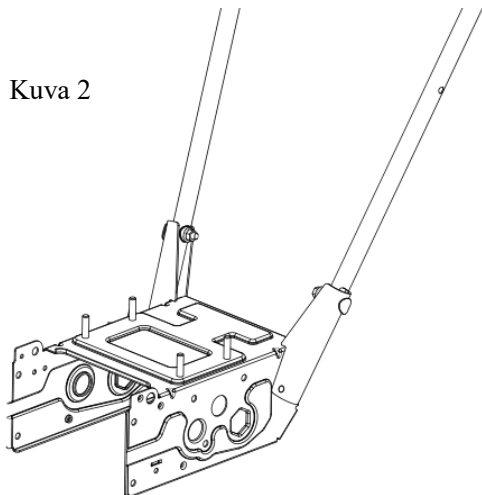
Kuva 1

3.2 Käsinojan asennus (nro 1) (nro 12): Käytä kuvan 2 mukaisesti koveria M8x35-pultteja (nro 4) ja 8 kpl nro 22. Asenna vasen ja oikea kahva kotelon molemmilla puolilla oleviin kiinnitysreikiin käyttäen kahta koveraa aluslevyä (nro 5) ja M8-kiinnitysmuttereita (nro 6) (katso kuva 3).

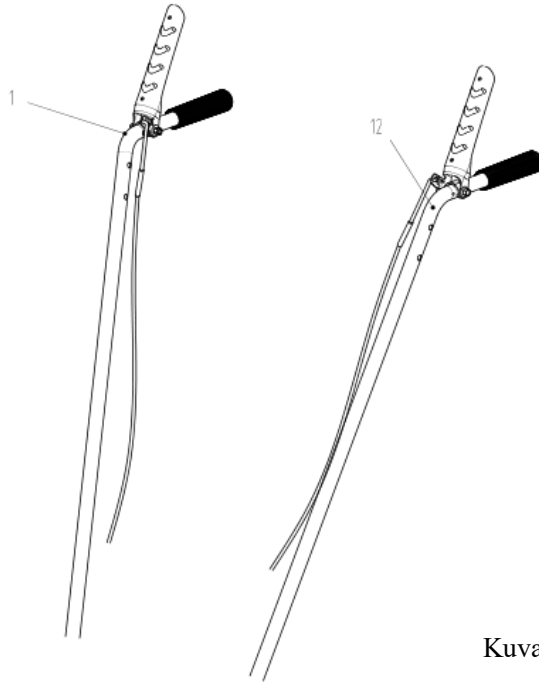


Kuva 3

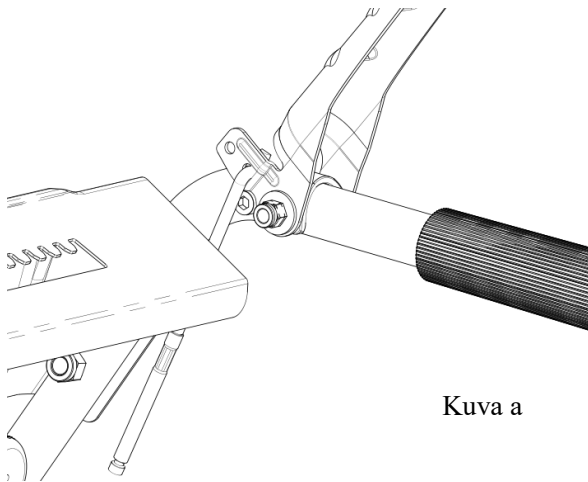
Kuva 2



3.3 Ruuvien ja vedon kytkentävaijerin asennus: Katso kuva 4. Pujota vedon kytkentävaijerin Z-muotoinen pää oikean kahvan (nro 1) reiän läpi kuvan a mukaisesti. Pujota ruuvien kytkentävaijerin Z-muotoinen pää vasemman kahvan (nro 12) reiän läpi kuvan b mukaisesti.

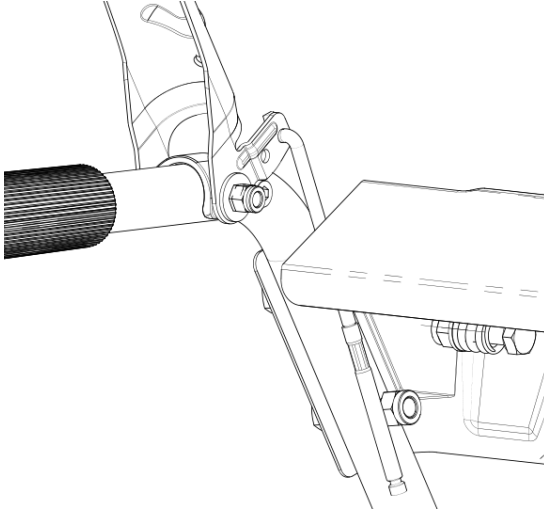


Kuva 4

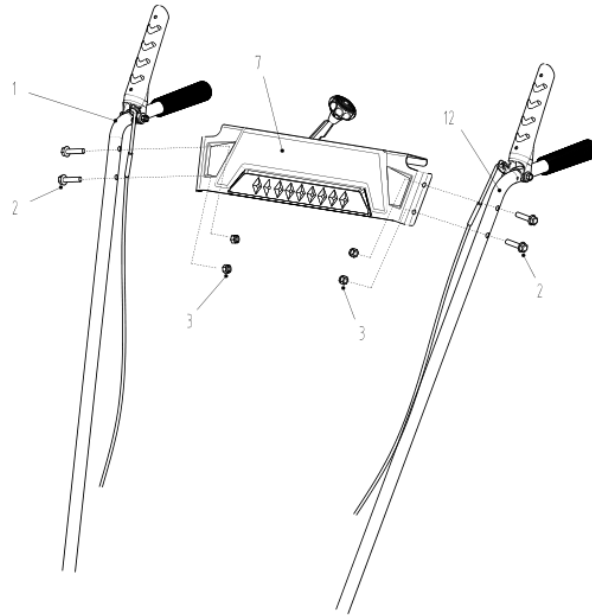


Kuva a

Kuva b



3.4 Paneelin asennus (nro 7): Asenna kahvojen (nro 1 ja 12) molemmille puolille M8-35-pultit (nro 2) ja M8-lukkomutterit ja kiristä ne tiukasti (katso kuva 5).

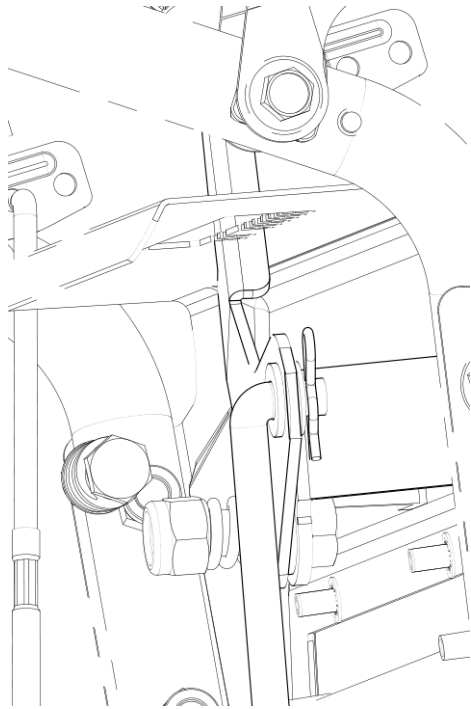


Kuva 5

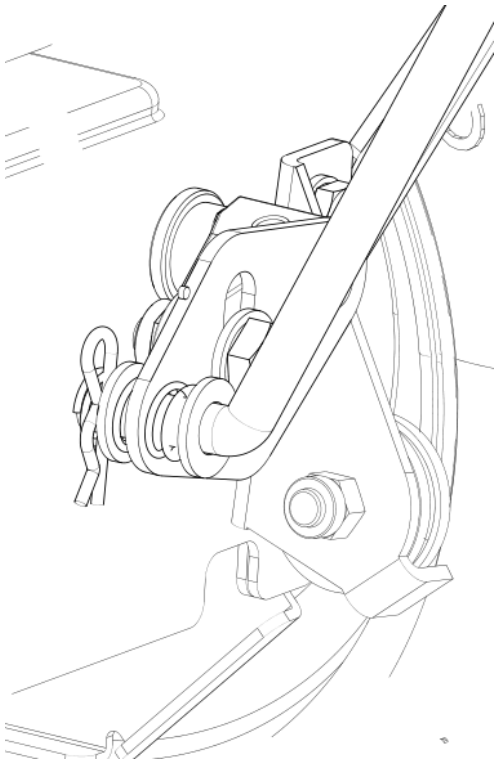
3.5 Vaihdevivun asennus (nro 11): Katso kuva 6. Vivun yläosa kulkee nopeudensäätökahvan reiän läpi ja 8X16X1,2 aluslevy (nro 9) asetetaan sen päälle. Asenna sitten tappi (nro 8) kuvan a mukaisesti. Aseta säätäjousi (nro 10) liittämään ja pujota se haarukan liitoskappaleen läpi (kuva b). Peitä se 8X16X1,2-aluslevyllä (9) ja aseta tappi (8) paikalleen kuvassa b esitetyllä tavalla.



Kuva 6

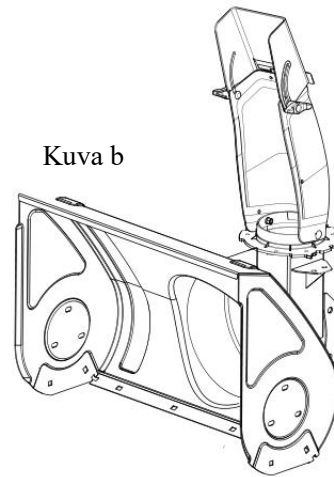
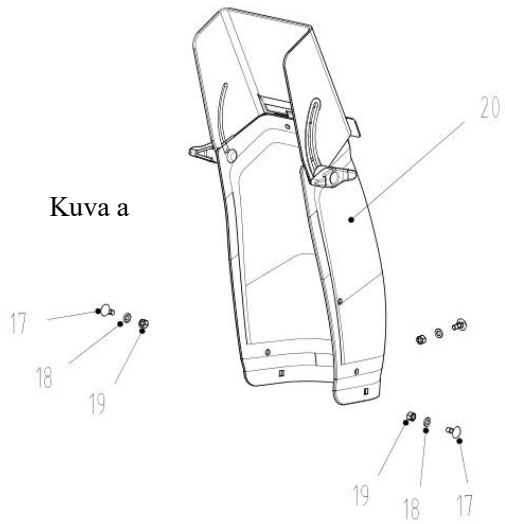


Kuva b

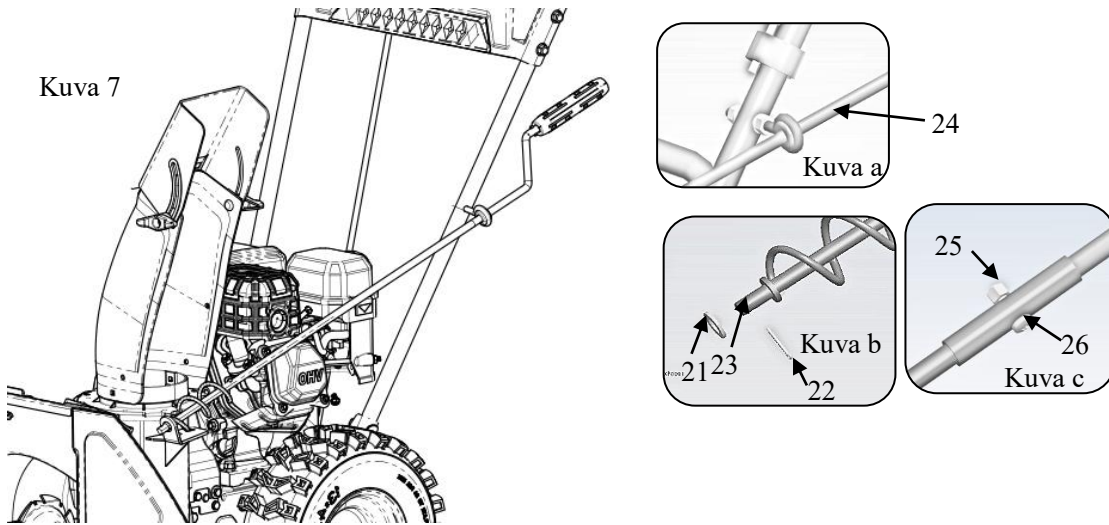


Kuva a

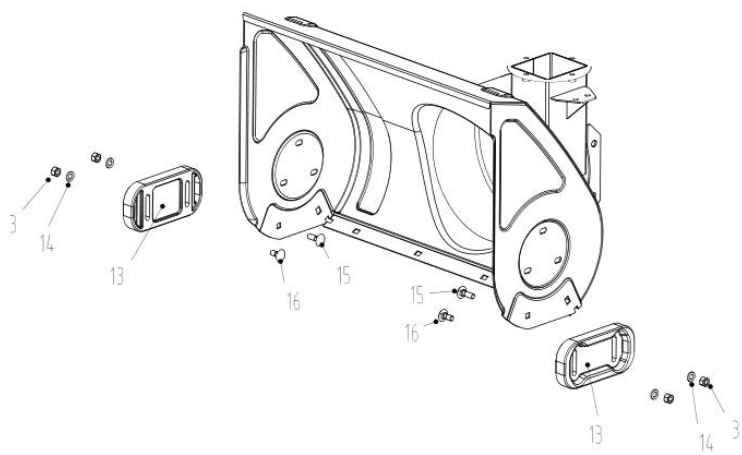
3.6 Poistokourun asennus: Katso kuva a. Käytä M6x16-ruuveja (nro 17) ja 6X12X0,7 aluslevyjä (nro 18).
Kiinnitä poistokouru ja kiinnitä se poistoaukkoon M6-muttereilla (nro 19) kuvan b mukaisesti.



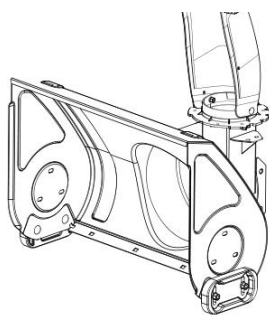
3.7 Poistokourun ohjaimen asennus: Katso kuva 7. Pujota poistokourun ohjaustanko (nro 24) silmukan läpi, katso kuva a. Kiinnitä alaosa (nro 23) poistokourun ohjaustankoon 10X20X2-aluslevyllä (nro 21) ja 2,5x25-tapilla (nro 22). Katso kuva b. Kiristä ohjaustanko M5x20-pultilla (nro 26) ja M5-lukkomutterilla (nro 25), katso kuva c.



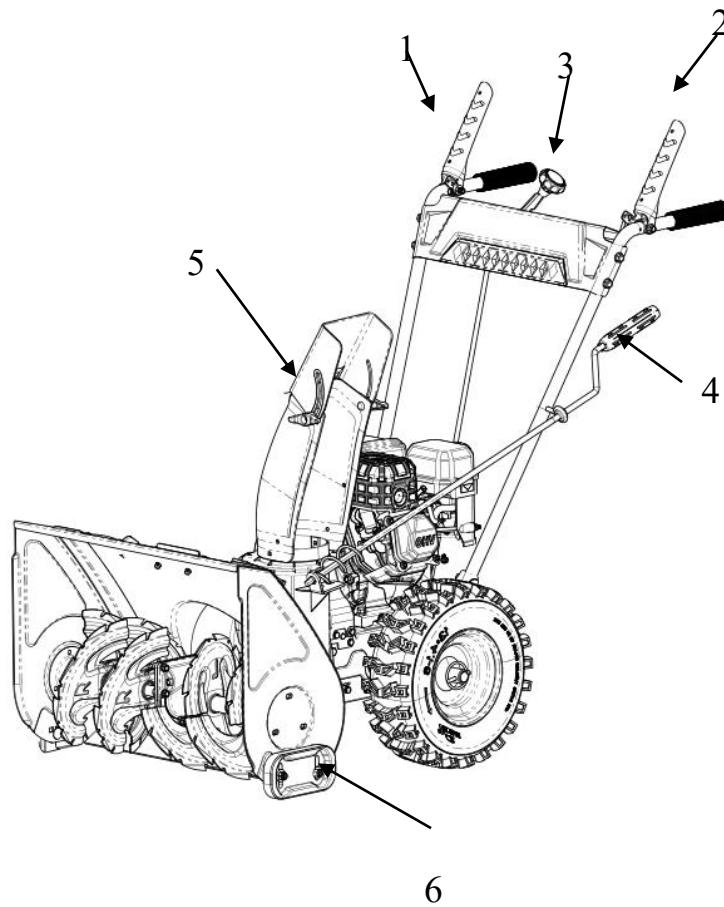
3.8 Liukuvivun asennus: Käytä M8x25-ruuveja (nro 15) ja M8x20-ruuveja (nro 16) kotelon molemmilla puolilla liukuvivun (nro 13) asentamiseksi. Kiinnitä ne M8X22X2 (nro 14) aluslevyillä ja M8-lukkomuttereilla kuvan 8 mukaisesti.



Kuva 8



5 Koneen ohjaimet



1. Vedon kytkevävipu
2. Ruuvien kytkevävipu
3. Vedon nopeudensäätö
4. Poistokourun ohjausvipu
5. Heittoetäisyyden säätövipu
6. Säädä ruuvien korkeus, optimaalinen korkeus on 3–10 mm.

SUOMITRADING

Suomi Trading Oy
RealParkinkatu 12, 37570 Lempäälä
asiakaspalvelu@suomitrading.fi



Timco 6,5HP Snow Thrower Instruction manual



1. GENERAL



This symbol indicates **CAUTION**. Serious personal injury and/or damage to property may result if the instructions are not followed carefully.

2. SYMBOLS

The following symbols appear on the machine. They are there to remind you of the care and attention required in use. This is what the symbols mean:



Warning.



Read and understand the owner's manual before using this machine



Disconnect the spark plug wire, and consult technical literature before performing repairs or maintenance



Danger - rotating fan. Danger - rotating auger



Keep hands out of discharge chute



Keep hands and feet away from rotating parts.



Risk of burns



Keep bystanders at a safe distance from the machine. Never point the discharge chute towards bystanders.



Use hearing protection

2. SAFETY INSTRUCTIONS

2.1 GENERAL

- Please read through these instructions carefully. Learn all the controls and the correct use of the machine.
- Never allow children or anyone who is not familiar with these instructions to use the snow thrower. Local regulations may impose restrictions as regards the age of the driver.
- Never use the machine if others, particularly children or animals, are in the vicinity.
- Remember that the driver is responsible for accidents that happen to other people or their property.
- Be careful not to trip or fall, especially when reversing the machine.
- Never use the snow thrower under the influence of alcohol or medication and if you are tired or ill.

2.2 PREPARATIONS

- Check the area to be cleared and remove any loose or foreign objects.
- Disengage all controls before starting the engine.
- Never use the snow thrower unless properly dressed. Wear footwear that improves your grip on a slippery surface.
- Warning – Petrol is highly inflammable.
 - a. Always store petrol in containers that are made especially for this purpose.
 - b. Only fill or top up with petrol outdoors, and never smoke when filling or topping up.
 - c. Fill with petrol before starting the engine. Never remove the filler cap or fill with petrol while the engine is running or still warm.
 - d. Screw the filler cap on tightly and wipe up any spilt petrol.
- Adjust the height of the auger housing to ensure it stays above gravel paths.
- Never, under any circumstances, make adjustments while the engine is running (unless otherwise specified in the instructions).
- Allow the snow thrower to adjust to the outdoor temperature before using it.
- Always use protective goggles or a visor during use, maintenance and service.

WARNING! This **machine** produces an electromagnetic field during operation. This field may under some circumstances interfere with active or passive medical implants. To reduce the risk of serious or fatal injury, we recommend persons with medical implants to consult their physician and the medical implant manufacturer before operating this machine. The declared vibration total value has been measured in accordance with a standard test method and may be used for comparing one tool with another. The declared vibration total value may also be used in a preliminary assessment of exposure.

Residual risks

Even when the machine is used as prescribed it is not possible to eliminate all residual risk factors. The following hazards may arise in connection with the power tool's construction and design:

3. Damage to lungs if an effective dust mask is not worn.
4. Damage to hearing if effective hearing protection is not worn.

2.3 OPERATION

- Keep hands and feet away from rotating parts. Always avoid the discharge chute opening.
- The snow thrower must never be used to remove anything but snow
- Be careful when driving on or crossing gravel paths, pavements and roads. Be aware of hidden dangers and traffic.
- Never direct the discharge chute towards a public road or traffic.
- If the snow thrower hits a foreign object, stop the engine, disconnect the spark plug cable and carefully inspect the machine for damage. Repair the damage before using the machine again.
- If the machine starts vibrating abnormally, stop the engine and look for the cause. Vibration is normally a sign of something wrong.
- Stop the engine and disconnect the spark plug cable:
 - a. If the machine steers away from the driving position.
 - b. If the auger housing or discharge chute is blocked and must be cleaned.
 - c. Before beginning repairs or adjustments.
- Always make sure the rotating parts have stopped and all the controls are disengaged before cleaning, repairing or inspection.
- Before leaving the machine unattended, disengage all the controls, put it into neutral gear, stop the engine and set the stop switch in position "OFF".
- Never run the engine indoors except when taking it in and out of its place of storage. In this case ensure the door to the storage place is open. Exhaust fumes are toxic.
- Never drive across a slope. Move from the top down, and from the bottom to the top. Be careful when changing direction on a slope. Avoid steep slopes.
- Never operate the machine with insufficient protection or without the safety devices in place.
- Existing safety devices must not be disconnected or disengaged.
- Do not alter the engine's regulator setting and do not race the engine. The possibility

of personal injury increases when the engine is run at high revs.

- Never use the snow thrower near enclosures, cars, windowpanes, slopes etc. without properly setting the discharge chute deflector.
- Always keep children away from areas to be cleared. Get another adult to keep the children under supervision.
- Do not overload the machine by driving it too fast.
- Take care when reversing. Look behind you before and during reversing to check for any obstacles.
- Never point the discharge chute towards bystanders. Do not allow anyone to stand in front of the machine.
- Disengage the auger when the snow thrower is to be transported or is not in use Do not drive too fast on slippery surfaces when transporting.
- Only use accessories that are approved by the machine's manufacturer.
- Never drive the snow thrower in bad visibility or without satisfactory lighting.
- Always ensure you have a good balance and a tight grip on the handle.
- Never use the snow thrower on a roof.
- Do not touch engine components because they are warm during use. Risk of burn injuries.

2.4 MAINTENANCE AND STORAGE

- Tighten all nuts and screws so that the machine is in safe working condition. Check the shear bolts regularly.
- Always use genuine spare parts. Non-genuine spare parts can entail a risk of injury, even if they fit the machine.
- Never store the machine with petrol in the tank in buildings where the fumes can come into contact with open flames or sparks.
- Allow the engine to cool before putting the machine in store.
- Before a long storage, check the instructions for recommendations.
- Replace damaged warning and instruction stickers.
- Let the engine run a couple of minutes with the auger connected after use. This prevents the auger from freezing solid.

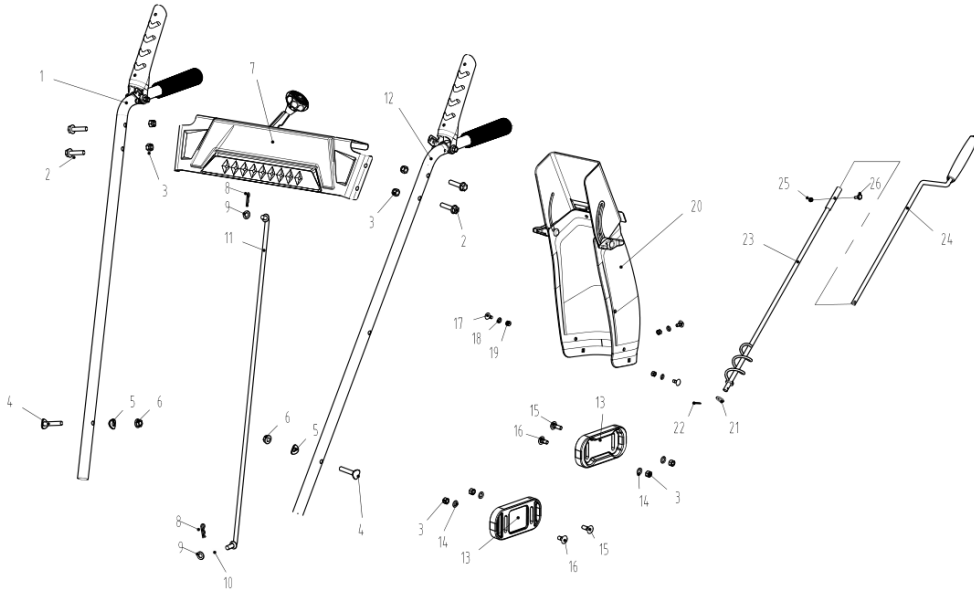
The vibration emission during actual use of the power tool can differ from the declared total value depending on the ways in which the tool is used.

There is the need to identify safety measures to protect the operator that are based on an estimation of exposure in the actual conditions of use (taking account of all parts

of the operating cycle such as the times when the tool is switched off and when it is running idle in addition to the trigger time).

Assembly

3.1 Unpack and check against the assembly diagram. In case of any missing, contact the dealer for makeup. (See Fig. 1).



3.2 Installation of armrest (1 #) (12 #): As shown in Figure 2, use M8 × 35 concave bolts (4 #) and 8 × twenty-two × Install the left and right handrails onto the mounting holes on both sides of the housing using 2 concave washers (5 #) and M8 loosening nuts (6 #) (see Figure 3);

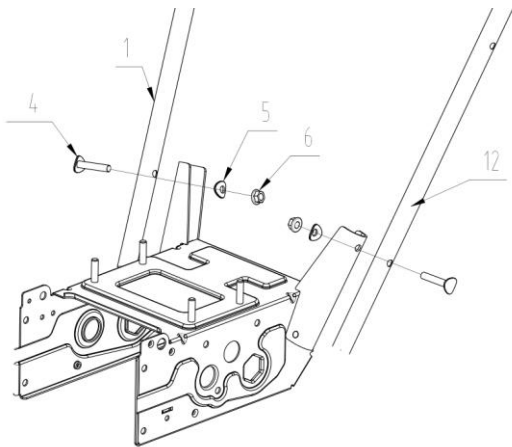


Fig.2

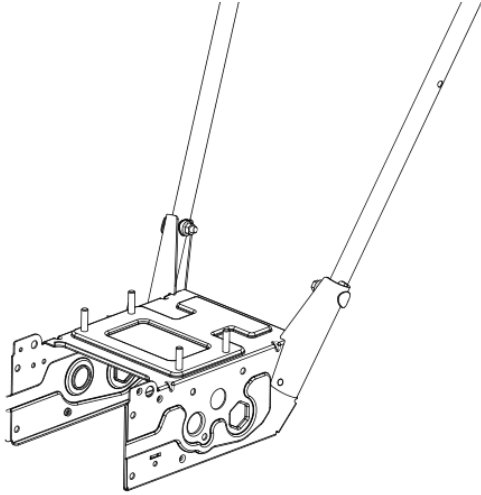


Fig.3

3.3 Installation of hinge and walking cable: As shown in Figure 4, thread the Z-shaped end of the walking cable through the hole position of the right walking handle (1 #) as shown in Figure a; Thread the Z-shaped end of the hinge cable through the hole position of the left hinge handle (12 #), as shown in Figure b;

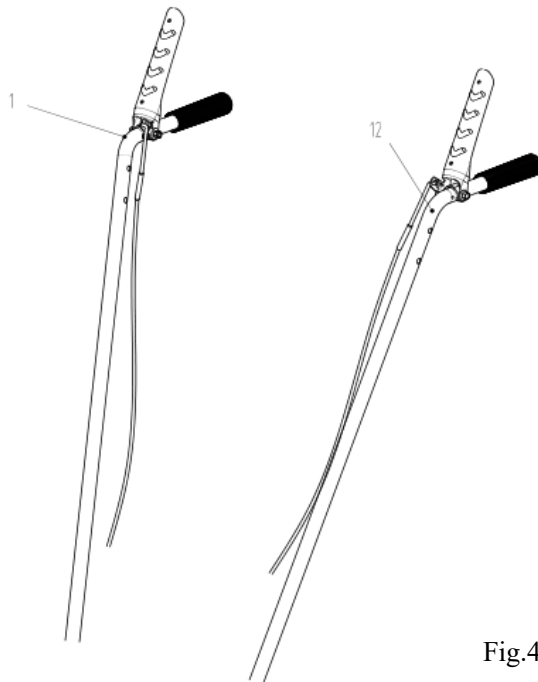


Fig.4

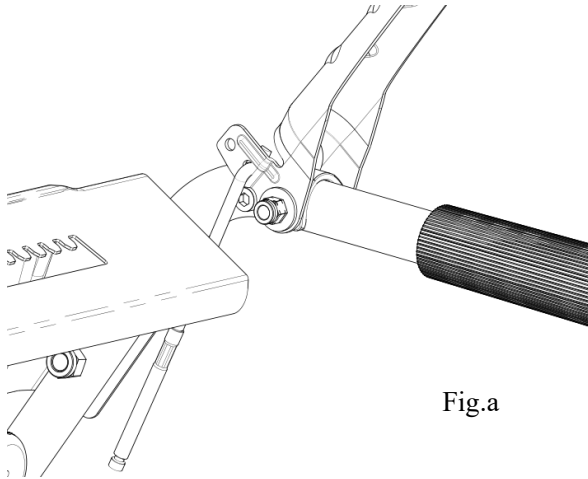


Fig.a

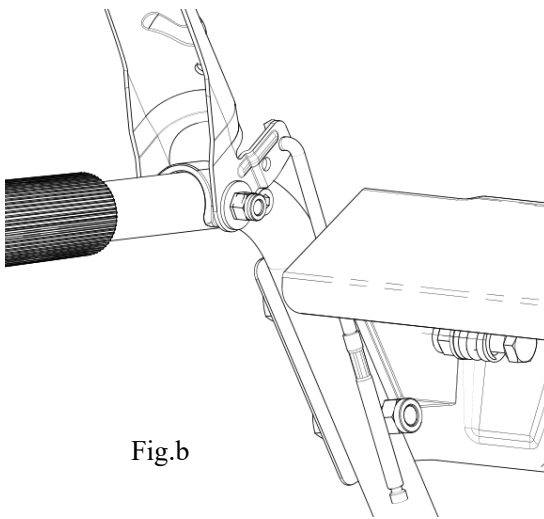


Fig.b

3.4 Installation of panel (7 #): Use M8X35 flange outer hexagonal bolts (2 #) and M8 lock nuts to install the holes of the handrails (1 #) and (12 #) on both sides, and then lock them tightly (see Figure 5);

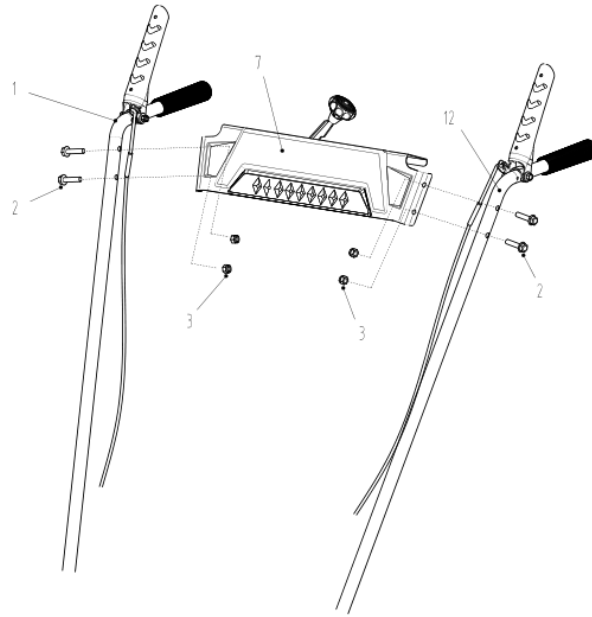


Fig.5

3.5 Installation of gear lever (11 #): As shown in Figure 6, the upper part of the joint passes through the hole position of the speed control handle, and the 8X16X1.2 flat pad (9) is put on, and then the BS pin (8) is inserted as shown in Figure a; After work, place the adjusting spring (10) into the connector and thread it through the fork connecting piece (Figure b), then cover it with an 8X16X1.2 flat washer (9) and insert the BS plug (8) as shown in Figure b;



Fig.6

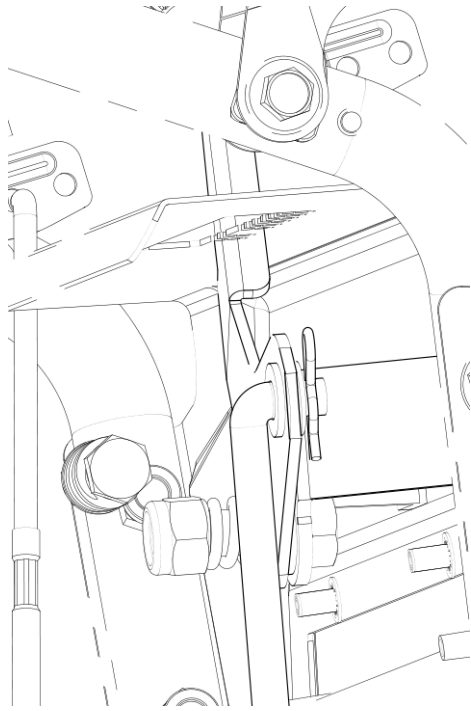


Fig.b

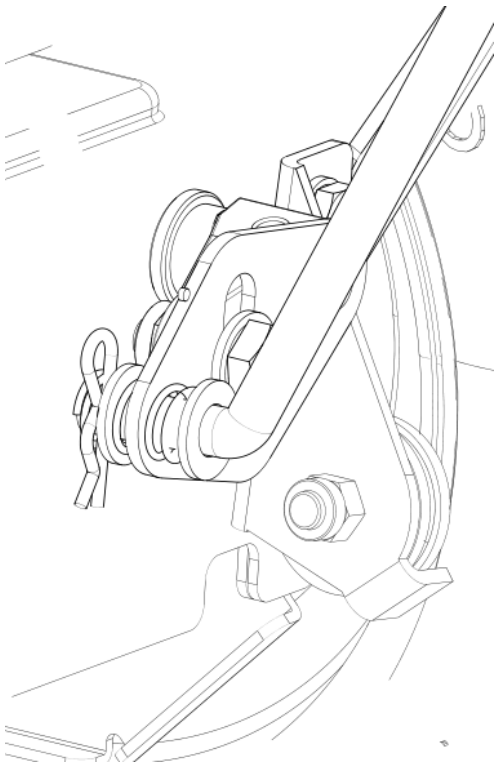
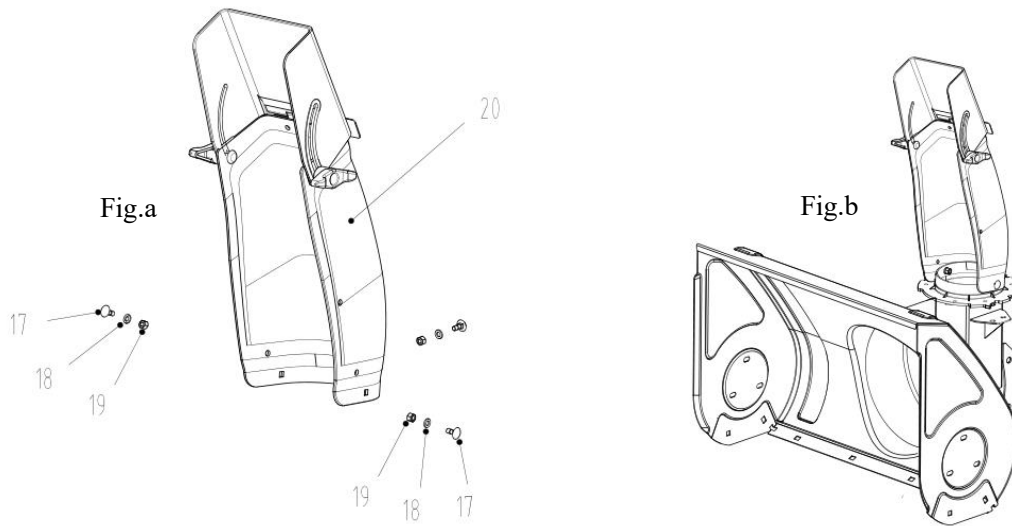
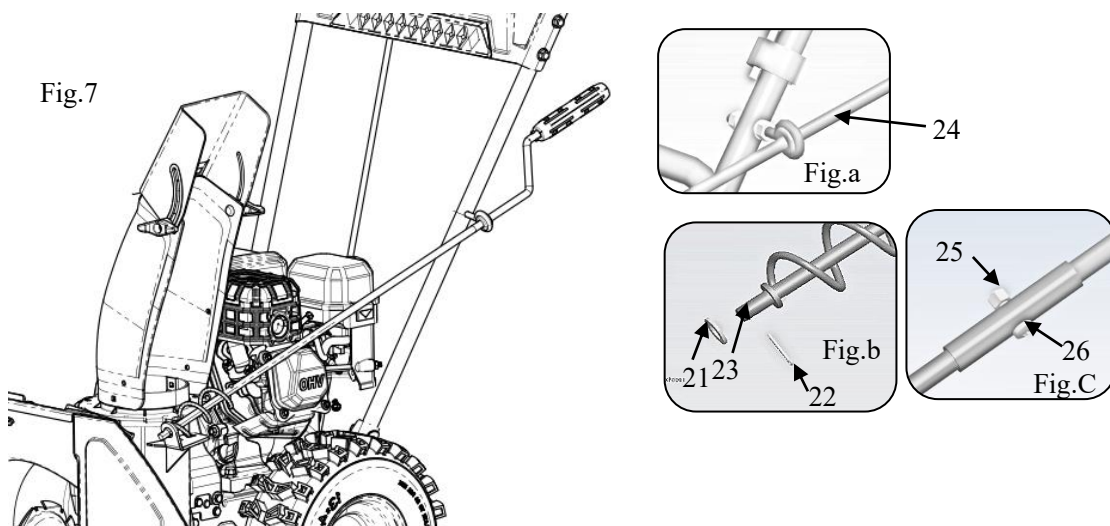


Fig.a

3.6 Installation of snow outlet: As shown in Figure a, use M6X16 half round head square neck screws (17) and 6X12X0.7 flat washers (18) to pass through the snow throwing cylinder, fix the snow outlet component, and then tighten it onto the snow throwing cylinder with M6 non-metallic loosening nuts (19), as shown in Figure b;



3.7 Install the snow outlet rocker assembly: As shown in Figure 7, thread the snow outlet steering rod (24 #) through the SJ rotary rod, refer to a. Insert the rocker rod (23 #) into the small installation plate of the snow throwing rod, and fix it with a 10X20X2 gasket (21 #) and a 2.5X25 split pin (22 #), as shown in Figure b; Tighten the rocker rod with M5X20 outer hexagonal flange bolt (26) and M5 lock nut (25), as shown in Figure c for details



3.8 Installation of the sliding lever: Use M8X25 half round head square neck screws (15) and M8x20 half round head square neck screws (16) on both sides to place them in the hole position of the large cover, and then place them in the slot position of the sliding lever (13). Tighten them with 8X22X2 (14) flat washers and M8 (lock nuts) as shown in Figure 8;

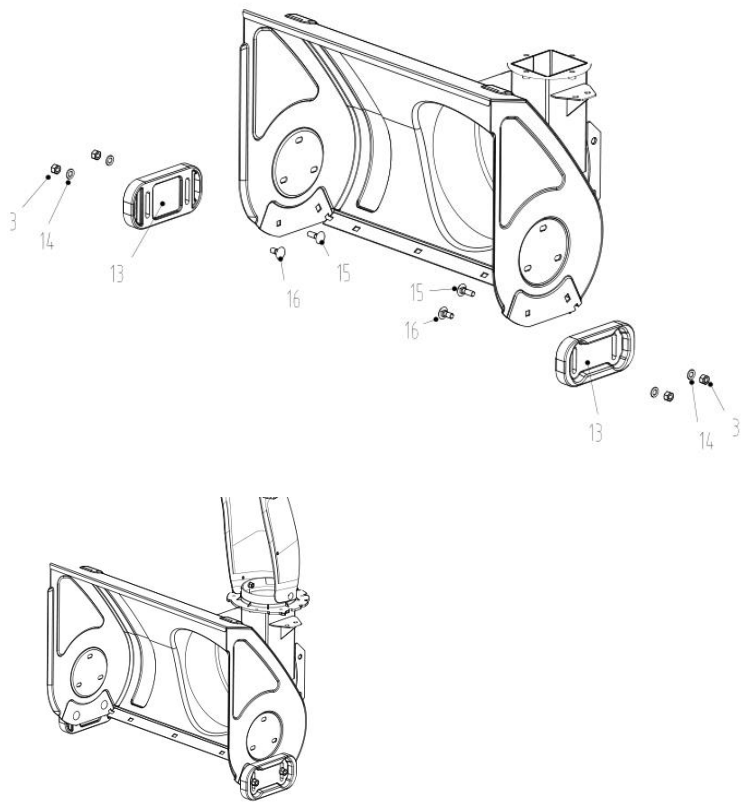
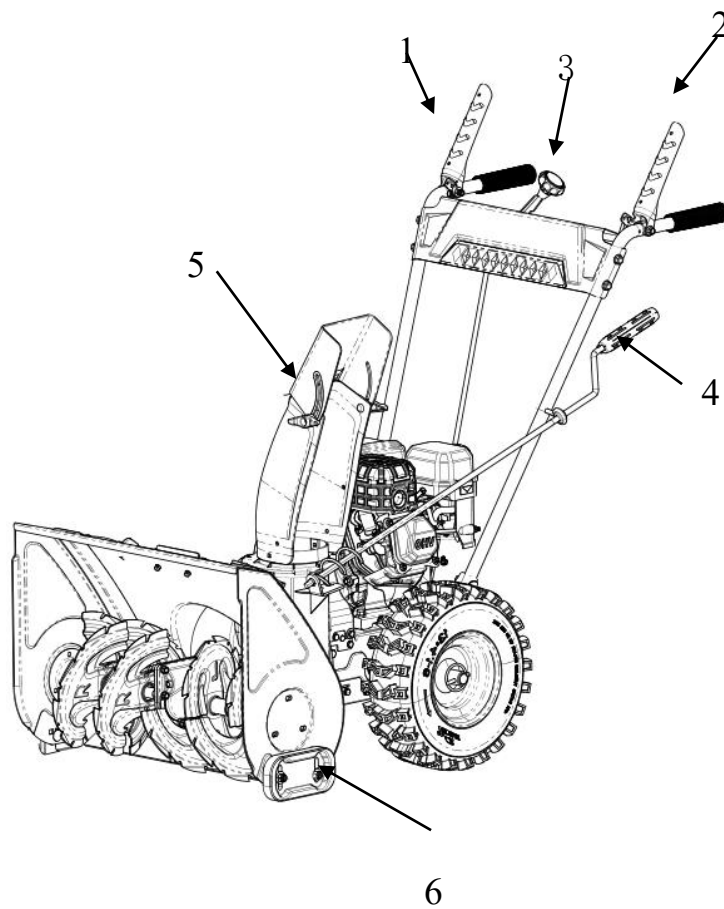


Fig. 8

5 Illustrations to Controls for Whole Machine Operation



1. Travel control lever
2. Twisting dragon control lever
3. Travel speed control handle
4. Snow throwing guide rod
5. Adjust the snow throwing distance
6. Adjust the distance between the snow scraping ground, with an optimal distance of 3-10mm

SUOMITRADING

Suomi Trading Oy
RealParkinkatu 12, 37570 Lempäälä
asiakaspalvelu@suomitrading.fi