

Tekniska uppgifter / Technical data / Tekniset tiedot

Spänning / Voltage / Jännite 230V ~, 50 Hz
Effekt / Power / Tehokäyttö 30WTR45, 40WTR55/65, 60WTR85
Kapslusklass / Degree of protection / Kotelointiluokka
IP 44
Dubbelisolerad / Dubbel insulated / Kaksoisieristetty
Certifikat / Approvals / Sertifiikaatti

CE märkning enl. direktiv LVD, EMC.
CE marking acc. To Directive.
CE Markentä LVD, EMC mukaan.

PAX Handdukstorkar TR45, TR55, TR65 och TR85 är en praktisk torkserie som snabbt och effektivt torkar handdukar, småtvätt, vantar och andra kläder.

Godkänd för montering i våtrum men kan även monteras i t.ex. hallar.

PAX TR-serien är en elektrisk handdukstork som levereras med 1.5 m anslutningsladd försedd med stickpropp. Torken är endast avsedd att torka textilier tvättade i vatten.

Handdukstorkens montering

OBS Torkens kopplingshus och tillika fjärde väggfäste är vid leverans anpassat för dold elanslutning. **Dold elanslutning för ledningar kommande via rör i vägg får endast utföras av en behörig elinstallatör.**

Handdukstorken uppnår en temperatur av ca 60°C vilket kan upplevas obehagligt att vidröra. För att undvika fara för små barn ska torkens lägsta horisontala steg ha ett avstånd av minst 600mm till golvet.

Montering av tork på vägg för elanslutning med medlevererad sladd till 230 V uttag:

Handdukstorken är -märkt och skall ej jordas.

Lekman får montera torken då den medlevererade sladden med stickpropp skall användas.

Börja med att avlägsna den lilla plasthinnan i kabelgenomföringen innan torken monteras, se figur B1. (OBS att eluttag i våtutrymmen måste föregås av jordfelsbrytare)

Då torken skall monteras på trävägg är det alltid en fördel att kunna skruva torken i någon av väggens regler. Torken kan monteras i de positioner som beskrivs i figur B

- 1 Torken levereras med tre lösa väggfästen med tillhörande insatser (se figur B2)
Väggfästena träas på röret till önskad position varefter insatsen pressas in mot röret så väggfästet blir hängande i avsedd position, därefter kan markering för borrning göras för både kopplingshus och väggfästen.
- 2 Tillse att torken blir stadigt monterad, medlevererade skruvar lämpar sig för underlag av trä eller vid "pluggning" i betongväggar.
Om ej regel eller annat trä finns att tillgå rekommenderas skruvankare ("Emhart Molly").
- 3 Anslut stickproppen och sätt torkens brytare i position 1, torken når maximal temperatur Efter ca en halvtimme.

Om nätsladden med tillhörande stickpropp skadas måste tillverkare eller motsvarande kvalificerad person byta sladden. Sladden finns som reservdel hos återförsäljare och tillverkare.

Montering av tork på vägg för dold elanslutning utan medlevererad sladd:

Får endast utföras av behörig elinstallatör.

Handdukstorken är -märkt och skall ej jordas.

Då torken skall monteras på trävägg är det alltid en fördel att kunna skruva torken i någon av väggens regler. Torken kan monteras i de positioner som beskrivs i figur B

- 1 Börja med att avlägsna den förmonterade sladden med stickpropp enligt följande.
Skruva bort luckan på kopplingshuset (figur B3) och lyft upp plinten så kablarna blir frilagda enligt figur C1. Klipp därefter av de lösa ledningarna enligt figur C2. (Klipp ej för korta ledningar)
Sladden kan sedan föras ur sitt fäste och frigöras från torken, OBS en lös sladd med stickpropp kan medföra livsfara, tillse att den ej kommer i orätta händer.
- 2 Avisolera ledningarna och anslut dem i plinten enligt figur C3.
- 3 Torken levereras med tre lösa väggfästen med tillhörande insatser (se figur B2)
Väggfästena träas på röret till önskad position varefter insatsen pressas in mot röret så väggfästet blir hängande i position enligt figur A.
Plasera kopplingshuset över VP-rör och markera därefter för borrning för både kopplingshus och väggfästen.
- 4 Tillse att torken blir stadigt monterad, medlevererade skruvar lämpar sig för underlag av trä eller vid "pluggning" i betongväggar.
Om ej regel eller annat trä finns att tillgå rekommenderas skruvankare ("Emhart Molly").
- 5 Anslut fas och nollledare i plintens lediga anslutningar, se figur C3, spänningssätt därefter.
Sätt torkens brytare i position 1, torken når maximal temperatur efter ca en halvtimme.

Rengöring

Utvändig rengöring:

Handdukstorken kan torkas av med fuktad trasa och diskmedel.

Lösningsmedel får ej användas.

Tillbehör

Temperaturreglering.

Enligt tillägget A2 i EN 60335 standarden skall följande beaktas.

Denna apparat är inte avsedd att användas av personer med fysiskt eller psykiskt handikapp (även barn), eller personer som inte har rätt erfarenhet, så vidare dom inte är övervakade av eller har fått utbildning av en person som ansvarar för deras säkerhet. Barn skall instrueras att inte leka med apparaten.

PAX Towel rails TR45, TR55, TR65 and TR85 is a practical series for fast and effective drying of towels, small laundry items, mittens and other clothing.

Approved for installation in bathrooms but may also be installed in, e.g., hallways.

The PAX TR-series is an electric towel rail which is delivered with a 1.5 m connecting cable with plug. This appliance is intended only for drying textiles washed in water.

Towel rail installation

NOTE! The towel rail's connection housing and fourth wall bracket are adapted for concealed electric connection when delivered. **Concealed electric connection for leads routed in wall conduits may only be performed by a certified electrician.**

The towel rail reaches a temperature of approx. 60 °C, which may feel warm to touch. In order to avoid a hazard for very young children, this appliance should be installed so that the lowest heated rail is at least 600 mm above the floor.

Installation of towel rail on wall for electric connection with supplied cable for 230 V power outlet:

The towel rail is -marked and shall not be grounded.

Laypersons may install the towel rail as the supplied cable with plug can be used. Begin by removing the small plastic film in the cable leadthrough before installing the towel rail, see fig. B1.

(NOTE! Electric power outlets in bathrooms must be preceded by a ground fault interrupter.)

When the towel rail is to be installed on a wooden wall, it is always advantageous to be able to fasten the towel rail with screws to a wall stud. The towel rail can be installed in the positions described in fig. B.

- 1 The towel rail is supplied with three loose wall brackets incl. inserts (see fig. B2).
The wall brackets are installed on the pipe to the desired position, after which the insert is pressed in against the pipe so that the wall bracket hangs in the intended position, then markings can be made for drilling holes for both connection housing and wall brackets.
- 2 Make sure that the towel rail is installed securely, the supplied screws are suitable wall materials of wood or with "plugs" in concrete walls.
- 3 Connect the plug and set the towel rail's switch in position 1, the towel rail reaches max. temperature after approx. half an hour.

If the supply cord is damaged, it must be replaced by the manufacturer, its service agent or similarly qualified persons in order to avoid a hazard.

Installation of towel rail on wall for concealed electric connection without supplied cable:

May only be performed by a certified electrician.

The towel rail is -marked and shall not be grounded.

When the towel rail is to be installed on a wooden wall, it is always advantageous to be able to fasten the towel rail with screws to a wall stud.

The towel rail can be installed in the positions described in fig. B.

- 1 Begin by removing the pre-installed cable with plug as follows.
Screw away the cover on the connection housing (see fig. B3) and lift up the connection block so that the leads are exposed acc. to fig. C1.
Then cut the loose leads acc. to fig. C2. (Do not cut leads too short!)
The cable can then be moved from its bracket and disconnected from the towel rail. NOTE! A loose cable may be a fatal risk make sure that it does not end up in the wrong hands.
- 2 Remove insulation from the leads and connect them in the connection block acc. to fig. C3.
- 3 The towel rail is supplied with three loose wall brackets incl. inserts (see fig. B2).
The wall brackets are installed on the pipe to the desired position, after which the insert is pressed in against the pipe so that the wall bracket hangs in the position acc. to fig. A.
Place the connection housing over the VP-pipe, then markings can be made for drilling holes both for connection housing and wall brackets.
- 4 Make sure that the towel rail is installed securely, the supplied screws are suitable wall materials of wood or with "plugs" in concrete walls.
- 5 Connect phase and neutral lead in the block's available connections, see fig. C3, then turn on the electric power. Set the towel rail's switch in position 1, the towel rail reaches max. temperature after approx. half an hour.

Cleaning

External cleaning:

The towel rail should be wiped off with a damp cloth and dishwashing liquid.

Solvents may not be used.

Accessories

Temperature control.

This appliance is not intended for use by persons (including children) with reduced physical, sensory or mental capabilities, or lack of experience and knowledge, unless they have been given supervision or instruction concerning use of the appliance by a person responsible for their safety.

Children should be supervised to ensure that they do not play with the appliance.

Service



PAXKäyttö- ja asennusohje
PAX Pyyhekuivain TR-sarja**FIN**

PAX TR45, TR55, TR65 ja TR85 ovat sähkötoimisia pyyhekuivaimia. Kuivain kuivaa nopeasti ja tehokkaasti pyyhkeet, pikkuppykin, lapaset ja muita vaatteita. Hyväksytyt asennettavaksi kosteisiin tiloihin ja myös kuiviin tiloihin esim. Tuulikaappiin.

Kuivain toimitetaan varustettuna n.1,5 m:n pistokkeellisella sähköjohdolla.

Kuivain on tarkoitettu ainoastaan vedessä pestyjen tekstiilien kuivaamiseen.

Pyyhekuivaimen asennus

HUOM. Kuivaajan sähköliitäntäosa, joka samalla toimii seinäkiinnikkeenä, on tehdasvarusteisessa kuivaajassa tarkoitettu kiinteälle, upotetulle sähköasennukselle.

Kiinteän sähköasennuksen saa suorittaa vain pätevä sähköalan ammattilainen.

Asennusohjeen kuva 1.1. Kuivain on tarkoitettu ainoastaan vedessä pestyjen tekstiilien kuivaamiseen.

Pyyhekuivain saavuttaa noin 60 °C lämpötilan, mikä kosketettaessa voi tuntua epämiellyttävältä. Varmistamalla pikkulapsien turvallisuus, tulee etäisyys kuivaajan alimmaiseen vaakasuoraan askeleeseen olla vähintään 600mm lattiasta.

Sähköasennus mukanaolevan johdon kanssa 230 V pistorasiaan:

Pyyhekuivain on ⊞ -merkitty jota ei maadoiteta.

Maallikko saa asentaa kuivaimen, kun mukanaolevaa pistotulpallista virtajohtoa käytetään.

Poista sähköliitäntäosasta pieni muovinpala (johdon tieltä) ennen kuin kuivain kiinnitetään seinään, katso kuvio B1. HUOM. Varusta märkätilojen pistorasiat vikavirtasuojakytkimellä (30 mA) kiinteästi sähkökeskuksesta tai pistorasiakohtaisesti. Jos kuivain kiinnitetään puurunkoiseen seinään, suositellaan kiinnittämistä pystykoolauksiin. Kuivain voidaan kiinnittää kaikilla kuvion B tavoilla. Asenna seinäkiinnikkeet vain pystysuoraan kohtaan.

1 Kuivain toimitetaan kolmella seinäkiinnikkeellä ja niihin kuuluvilla lukitusosilla. Kts. Kuva B2.

Sujuta seinäkiinnikkeet kuivaimen pystysuoriin kohtiin, paina lukitusosat seinäkiinnittimiin kiinni niin että seinäkiinnikkeet jäävät riippumaan haluttuun kohtaan.

Sen jälkeen tee porausmerkit seinään sähköliitäntäosalle ja seinäkiinnikkeille.

2 Kuivain kiinnitetään tukevasti seinään. Mukana olevilla ruuveilla puurakenteeseen.

Muissa seinärakenteissa: hanki seinään sopivat kiinnitystulpat/ankkurit.

3 Kun kuivain on kiinnitetty, laita sähköpistoke pistorasiaan.

Kytke kuivain päälle käyttökytkimestä, kohtaan 1 (päällä).

Kuivain saavuttaa maksimilämpötilan noin puolen tunnin jälkeen.

Jos johto ja pistoke vahingoittuvat saavat ainoastaan valmistaja tai vastaava pätevä henkilö vaihtaa johdon. Johto on mahdollista saada varaosana jälleenmyyjältä ja valmistajalta.

Asennusohjeen kuva 1.2. Kuivain on tarkoitettu ainoastaan vedessä pestyjen tekstiilien kuivaamiseen.

Kiinteä sähköasennus ilman mukanaolevaa sähköjohtoa:

Asennuksen saa suorittaa vain pätevä sähköalan ammattilainen.

Pyyhekuivain on ⊞ -merkitty jota ei maadoiteta. Jos kuivain kiinnitetään puurunkoiseen seinään, suositellaan kiinnittämistä pystykoolaukseen. Kuivain voidaan kiinnittää kaikilla kuvion B tavoilla.

Asenna seinäkiinnikkeet vain pystysuoraan kohtaan.

1 Poista esiasennettu pistotulpallinen virtajohto seuraavasti. Ruuvaa kytkentäkotelon kansi auki, (Kts. Kuva B3), nosta kytkentärima pois paikaltaan, jotta johtimet tulevat näkyviin, kuva C1. Katkaise johtimet kuvan C2 mukaan. Älä katkaise johtimia liian lyhyiksi. Virtajohto voidaan vetää pois paikaltaan. HUOM. Irrallinen pistotulpallinen virtajohto voi olla hengenvaarallinen. Varmistu, ettei se joudu väärin käsiin.

2 Poista eristettä johtimista ja kytke johtimet kytkentärimaan, katso kuva C3.

3 Kuivain toimitetaan kolmella seinäkiinnikkeellä ja niihin kuuluvilla lukitusosilla. Kts. Kuva B2.

Sujuta seinäkiinnikkeet kuivaimen pystysuoriin kohtiin, paina lukitusosat seinäkiinnittimiin kiinni niin että seinäkiinnikkeet jäävät riippumaan haluttuun kohtaan.

Sen jälkeen tee porausmerkit seinään sähköliitäntäosalle ja kiinnikkeille.

4 Kuivain kiinnitetään tukevasti seinään. Mukana olevilla ruuveilla puurakenteeseen.

Muissa seinärakenteissa: hanki seinään sopivat kiinnitystulpat/ankkurit.

5 Kytke vaihe ja nolla kytkentäriman vapaisiin kohtiin, katso kuvio C3.

Kiinnitä kytkentäkotelon kansi takaisin paikalleen ja sen jälkeen laita jännite päälle.

Kytke kuivain päälle käyttökytkimestä, kohtaan 1 (päällä).

Kuivain saavuttaa maksimilämpötilan noin puolen tunnin jälkeen.

Puhdistus

Ulkoinenpuolinen puhdistus:

Pyyhekuivain voidaan puhdistaa kostealla pyyhkeellä ja astianpesuaineella.

Liutinaineita ei saa käyttää.

Lisätarvikkeet

Lämpötilansäädin.

Asennusohjeen kuva 1.3. Kuivain on tarkoitettu ainoastaan vedessä pestyjen tekstiilien kuivaamiseen.

Tämä laite ei ole tarkoitettu käytettäväksi henkilöiltä joilla on fyysinen tai henkinen vamma (eikä lasten), tai henkilöiltä joilla ei ole tarvittava kokemus, jos heitä ei valvota tai he eivät ole saaneet koulutusta henkilöiltä joka on vastuu heidän turvallisuudesta. Lapset tulee opettaa, että laitteella ei saa leikkiä.

PAX

Bruks- og monteringsanvisning.

Håndkletørker TR.5**N**

PAX Håndkletørker TR45, TR55, TR65 og TR85 er en praktisk tørkerserie som raskt og effektivt tørker håndklær, småvask, votter og andre klær. PAX Håndkletørker er godkjent for montering i våtrom, men kan med fordel benyttes andre steder som for eksempel i gangen.

PAX TR-serien er en elektrisk håndkletørker som leveres med forkoblet kabel på ca 1,5 m og støpsel.

Tørkeren er kun beregnet for å tørke tekstiler som er vasket i vann.

Håndkletørkerens montering

OBS: Tørkerens koblingshus er tørkerens fjerde veggfeste, og leveres kan om ønskelig benyttes for skjult/fast tilkobling. Fast tilkobling av elektrisk utstyr skal iht regelverket utføres av godkjent installatør.

Asennusohjeen kuva 1.1. Kuivain on tarkoitettu ainoastaan vedessä pestyjen tekstiilien kuivaamiseen.

Håndkletørkeren oppnår en overflate temperatur på ca 60°C, noe som kan oppleves ubehagelig varmt å berøre. For å unngå fare for små barn skal tørkerens laveste horisontale trinn ha en avstand på minst 600mm til gulv.

Montering av håndkletørker på vegg med vedlagte kabel for 230V uttak:

Håndkletørkeren er ⊞ -merket (dobbeltisolert), og skal ikke jordes.

Det er ikke nødvendig med godkjent installatør dersom forkoblede kabel og støpsel benyttes for tilkobling.

Start med å fjerne plasthinnen i kabelgjennomføringen før tørkeren monteres, se fig B1 (OBS at eluttak i våtrom skal iht regelverket være sikret med 30mA jordfeilbryter).

Håndkletørkeren kan monteres i alle posisjoner beskrevet i fig B.

- Håndkletørkeren leveres med tre løse veggfester med tilhørende innsatser (se fig B2). Veggfestene tres på røret til ønsket posisjon, deretter presses innsatsen inn mot røret slik at festet forblir i posisjon. Merk så av for boring av hull for koblingshus og veggfester.
- Påse at håndkletørkeren monteres godt på veggen. Dersom håndkletørkeren skal monteres på Trevegg er den en fordel å skru noen av tørkerens fester i stendere/bjelker. Vedlagte skruer egner seg godt for montering på trevegg eller "plugging" i betongvegger. Dersom det ikke er mulig å skru i stendere/bjelker anbefales det å benytte ankere (som for eksempel "Emhart Molly").
- Sett i støpselet og sett tørkerens bryter i posisjon 1. Tørkeren når maksimal temperatur etter omtrent ½ time.

Dersom stikkkontakten og kabel skades må bare produsent eller tilsvarende kvalifisert person skifte denne. Kabelen finnes som reservedel hos forhandler og produsent.

Asennusohjeen kuva 1.2. Kuivain on tarkoitettu ainoastaan vedessä pestyjen tekstiilien kuivaamiseen.

Montering av håndkletørker på vegg med skjult/fast tilkobling uten bruk vedlagte kabel:

Fast tilkobling av elektrisk utstyr skal iht regelverket utføres av godkjent installatør.

Håndkletørkeren er ⊞ -merket (dobbeltisolert), og skal ikke jordes.

Håndkletørkeren kan monteres i alle posisjoner beskrevet i fig B.

- Start med å fjerne den forkoblede kabelen med støpsel slik: skru av luken på koblingshuset (se fig B3) og løft opp koblingsstykket slik at kablene blir synlige (se fig C1). Klipp deretter av de løse kablene (se fig C2 påse at kablene ikke kappes for korte). Sladden kan deretter frigjøres fra tørkeren (OBS en løs sladd med påmontert støpsel kan medføre livsfare i hendene på ukyndige)
- Avisoler kablene og koble de til koblingsstykket (se fig C3)
- Håndkletørkeren leveres med tre løse veggfester med tilhørende innsatser (se fig B2). Veggfestene tres på røret til ønsket posisjon, deretter presses innsatsen inn mot røret slik at festet forblir i posisjon (se fig A). Plasser tørkeren med koblingshuset over vegguttak/K-rør, og merk for boring av hull for koblingshus og veggfester.
- Påse at håndkletørkeren monteres godt fast på veggen. Dersom håndkletørkeren skal monteres på trevegg er den en fordel å skru noen av tørkerens fester i stendere/bjelker. Vedlagte skruer egner seg godt for montering på trevegg eller "plugging" i betongvegger. Dersom det ikke er mulig å skru i stendere/bjelker anbefales det å benytte ankere (som for eksempel "Emhart Molly").
- Tilkoble faseledere i koblingsstykkets ledige tilkoblinger (se fig C3), spenningssett deretter tørkeren og kursen. Sett tørkerens bryter i posisjon 1. Tørkeren når maksimal temperatur etter omtrent ½ time.

Rengjøring

Utvendig rengjøring:

Håndkletørkeren kan tørkes av med fuktig klut og oppvaskmiddel. **Løsningsmiddel skal ikke benyttes.**

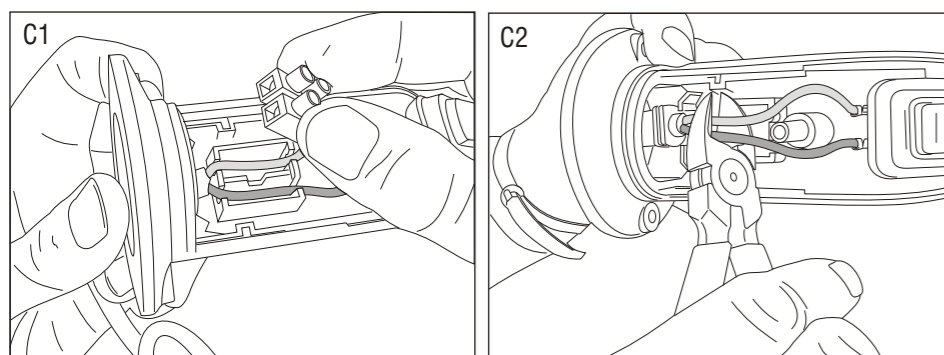
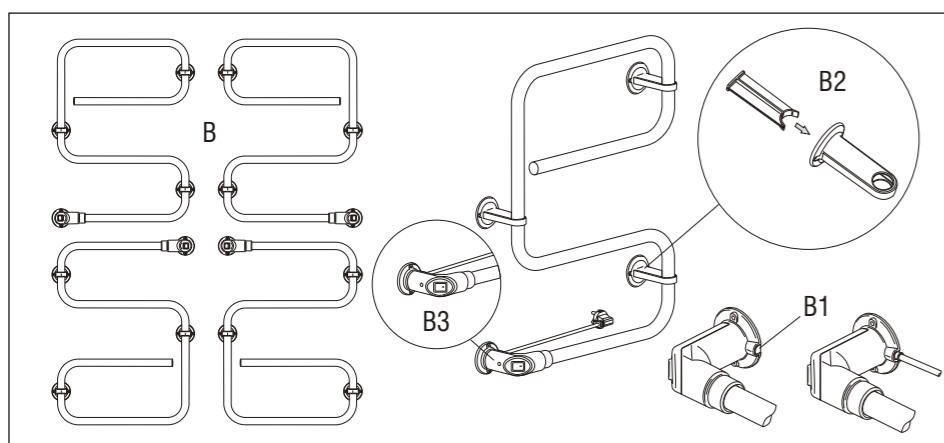
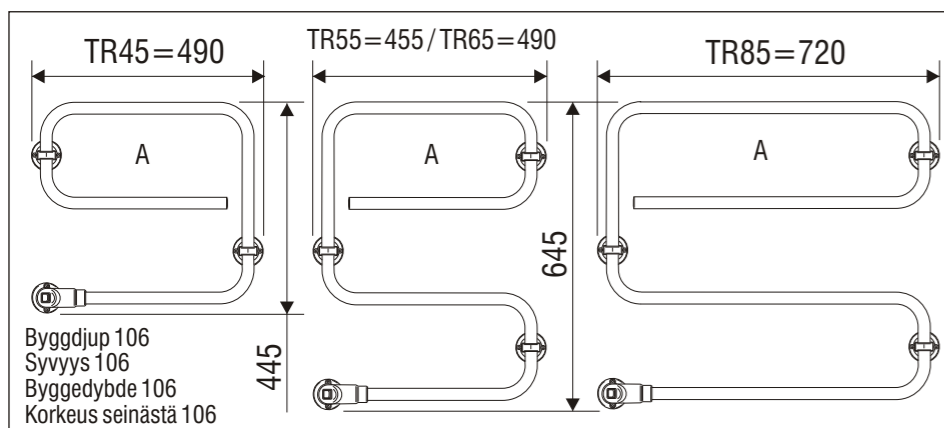
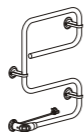
Tilbehør

Temperaturregulering

Asennusohjeen kuva 1.3. Kuivain on tarkoitettu ainoastaan vedessä pestyjen tekstiilien kuivaamiseen.

Ihht tillegget i A2 i EN 60335 standarden skal man ta hensyn til følgende:

Dette apparatet er ikke beregnet for bruk av personer med fysisk eller psykisk handicap (også barn), eller av personer som ikke har nødvendig erfaring, så fremt de ikke er overvåket av eller har fått opplæring av en person som har ansvaret for deres sikkerhet. Barn skal instrueres til å ikke leke med apparatet.



ТЕХНИЧЕСКИЕ ПАРАМЕТРЫ

Цвет покрытия:
мощность 30ВтTR45, 40ВтTR55/TR65, 60ВтTR85
Мощность: см. на этикетке
Напряжение: 230В, ~ 50Гц
Степень защиты: IP 44
Двойная изоляция:
Сертификация: директивы LVD, EMC



PAX TR это практичный электрический полотенцесушитель, который обеспечивает быструю и эффективную сушку полотенец и не очень больших по размеру вещей. Поверхность полотенцесушителя может достигать температуры 60С_о и быть очень теплой на ощупь. Рекомендуется устанавливать полотенцесушитель в местах, недоступных для маленьких детей. Полотенцесушитель предназначен для установки в ванной комнате, но также может монтироваться и в других помещениях например, в прихожей. TR поставляется с электрическим кабелем с вилкой (длина кабеля - 1,5м). Размеры полотенцесушителей серии TR указаны на рис.А Не рекомендуется сушить вещи на полотенцесушителе, стирка которых возможна только в химчистке.

УСТАНОВКА

Внимание! Все операции по установке и электрическому подключению должны производиться на обесточенном оборудовании. Установка полотенцесушителя должна производиться только квалифицированным специалистом-электриком.

Варианты расположения полотенцесушителя на стене см. на рис. В. В целях предостережения и предотвращения получения травм у маленьких детей полотенцесушитель необходимо устанавливать не ниже 600 мм от уровня пола.

I. Монтаж полотенцесушителя при подключении к стенной розетке с использованием электрического кабеля с вилкой.

Внимание! При монтаже во влажном помещении стенная розетка должна иметь прерыватель замыкания на землю.

- 1 Удалите маленькую выдавливаемую пластмассовую заглушку с соединительной коробки и поместите в образовавшееся отверстие кабель с вилкой (см.рис.В1)
- 2 Полотенцесушитель монтируется на стену при помощи 2 (двух для модели TR45) или 3 (трех для моделей TR65 и TR85) кронштейнов с втулками-фиксаторами и одной встроенной соединительной коробки (см. рис. В2).
- 3 Расположите кронштейны в выбранных позициях на перекладинах полотенцесушителя и закрепите их на этих позициях при помощи втулок-фиксаторов.
- 4 Приставьте полотенцесушитель вплотную к стене, поставьте метки в отверстиях кронштейнов и соединительной коробки и просверлите монтажные отверстия.
- 5 Закрепите полотенцесушитель на стене при помощи саморезов, (поставляются в комплекте и обладают достаточной длиной для ввинчивания через плитку, гипсокартон или дерево). Если в стене нет деревянных основ для крепления, рекомендуется использование анкерных болтов.
- 6 Подключите полотенцесушитель к стандартной стенной розетке электрической сети 220-240В 50Гц при помощи электрического кабеля с вилкой.
- 7 Переведите выключатель в положение I примерно через полчаса Полотенцесушитель разогреется до максимальной температуры. Если электрический кабель поврежден, он должен быть заменен квалифицированным специалистом-электриком с целью устранения опасности.

II. Монтаж полотенцесушителя при осуществлении скрытого электрического подключения.

Внимание! Полотенцесушитель имеет маркировку (двойная электрическая изоляция), поэтому не требует заземления.

- 1 Обесточьте электропровода
- 2 Выкрутите винт, крепящий защитный футляр соединительной коробки, в которой расположена клеммная колодка (см.рис.В3)
- 3 Аккуратно выньте клеммную колодку из соединительной коробки. (см.рис.С1)
- 4 Провода электрического кабеля, подходящие к переключателю, обрежьте так, чтобы они могли дотянуться до клеммной колодки, и отсоедините кабель с вилкой от полотенцесушителя.

Внимание! Отсоединенный кабель с вилкой может быть опасен для жизни и здоровья человека. Убедитесь, что после отсоединения кабель будет находиться в недоступном для потребителей месте. Если электрический кабель поврежден, он должен быть заменен

- 5 Концы проводов, подходящих к переключателю, освободите от изоляции (Примерно по 5мм) и подсоедините их к клеммной колодке, надёжно зафиксировав (см. рис. С3).
- 6 Подведите сетевой кабель электропитания через освободившееся отверстие (где находился кабель с вилкой).
- 7 Закрепите полотенцесушитель на стене (см. выше пункты I-3, I-4, I-5 и I-6) **Внимание! Убедитесь, что провода не оказались зажатыми между полотенцесушителем и стеной.**
- 8 Присоедините провода сетевого кабеля на противоположную сторону клеммной колодки.
- 9 Закройте месторасположение клеммной колодки защитным футляром и закрепите его винтом
- 10 Подайте питание на полотенцесушитель.
- 11 Переведите выключатель в положение I примерно через полчаса полотенцесушитель разогреется до максимальной температуры.

ЧИСТКА

Внимание! Запрещается опускать полотенцесушитель в воду либо промывать его под струей воды.

Чистку полотенцесушителя рекомендуется производить раз в месяц, предварительно обесточив его. Протрите полотенцесушитель мягкой влажной тканью, также можно использовать средства для мытья посуды.

Внимание! Не использовать для чистки абразивные и агрессивные вещества, которые могут повредить поверхность полотенцесушителя.

МЕРЫ БЕЗОПАСНОСТИ.

- 1 Запрещено использование полотенцесушителя лицами с физической или психической инвалидностью (в том числе детьми), а также лицами, признанными недееспособными без помощи со стороны опекуна.
- 2 Дети не должны играть с полотенцесушителем.
- 3 При транспортировке полотенцесушителя будьте осторожны, не подвергайте его механическим и термическим повреждениям.
- 4 Не допускайте прямое попадание струй воды на полотенцесушитель.
- 5 Электрический кабель не должен касаться горячих поверхностей полотенцесушителя или других нагретых предметов.
- 6 Не выдергивайте вилку из розетки за сетевой шнур и не прикасайтесь к вилке Влажными руками.
- 7 В случае неисправности прибора немедленно выключите полотенцесушитель и обратитесь в сервисную службу.
- 8 Использование полотенцесушителя с механическими повреждениями или с неисправной электропроводкой запрещено!

КОМПЛЕКТАЦИЯ.

- 1 Полотенцесушитель с встроенными соединительной коробкой и кабелем с вилкой 1шт
- 2 Кронштейн 2 (3) шт.
- 3 Втулка-фиксатор - 2 (3)
- 4 Саморезы большие 6 (8) шт.
- 5 Инструкция 1 шт.

ДОПОЛНИТЕЛЬНЫЕ АКСЕССУАРЫ

Вы можете дополнительно укомплектовать полотенцесушитель терморегулятором для управления температурой.

ВНИМАНИЕ!

Запрещено использование полотенцесушителя лицами с физической или психической инвалидностью (в том числе детьми), а также лицами, признанными недееспособными без помощи со стороны опекуна. Электрический кабель не должен касаться горячих предметов. Дети не должны играть с полотенцесушителем. Использование полотенцесушителя с механическими повреждениями или с неисправной электроникой запрещено!

Service

