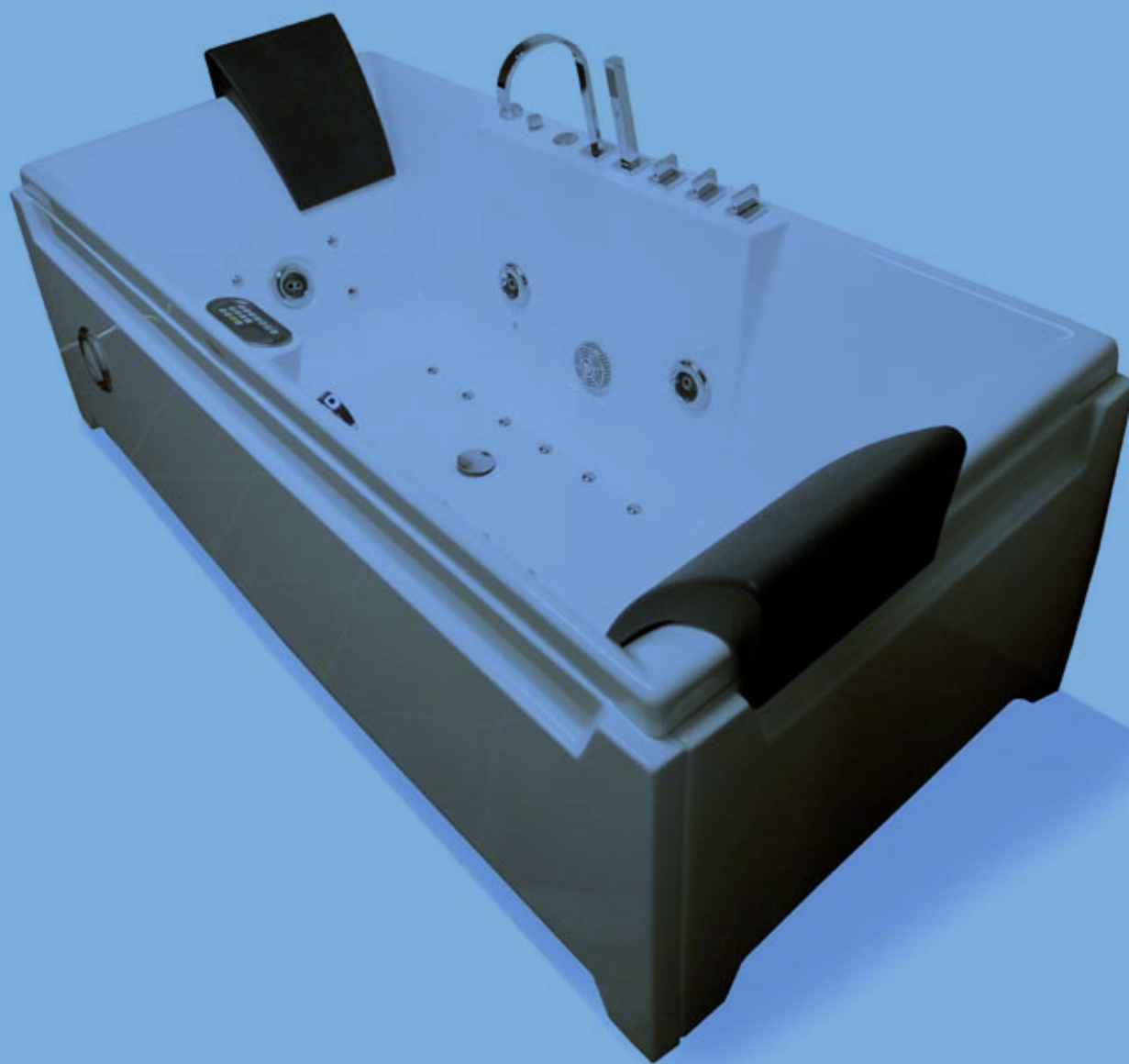


Manual

Swebad badkar manual 2009.11



Badkar



1. Installation:

- a) Installation av badkar
- b) Montering av front
- c) Installation av avloppssystem
- d) Montering av blandare och kranar
- e) Installation av vattentillförsel
- f) Installation av el, tele och extern ljudkälla

2. Användning:

- a) Kontrollpanel GD-6006A
- b) Kontrollpanel TM 1020
- c) Kontrollpanel SB 4400
- d) Knappar och vred

3. Skötselråd

4. Frågor och svar

5. Elschema

- a) Elschema GD-6006A
- b) Elschema GD-6006A
- c) Elschema TM 1020
- d) Elschema SB 4400

6. Garantier och säkerhet

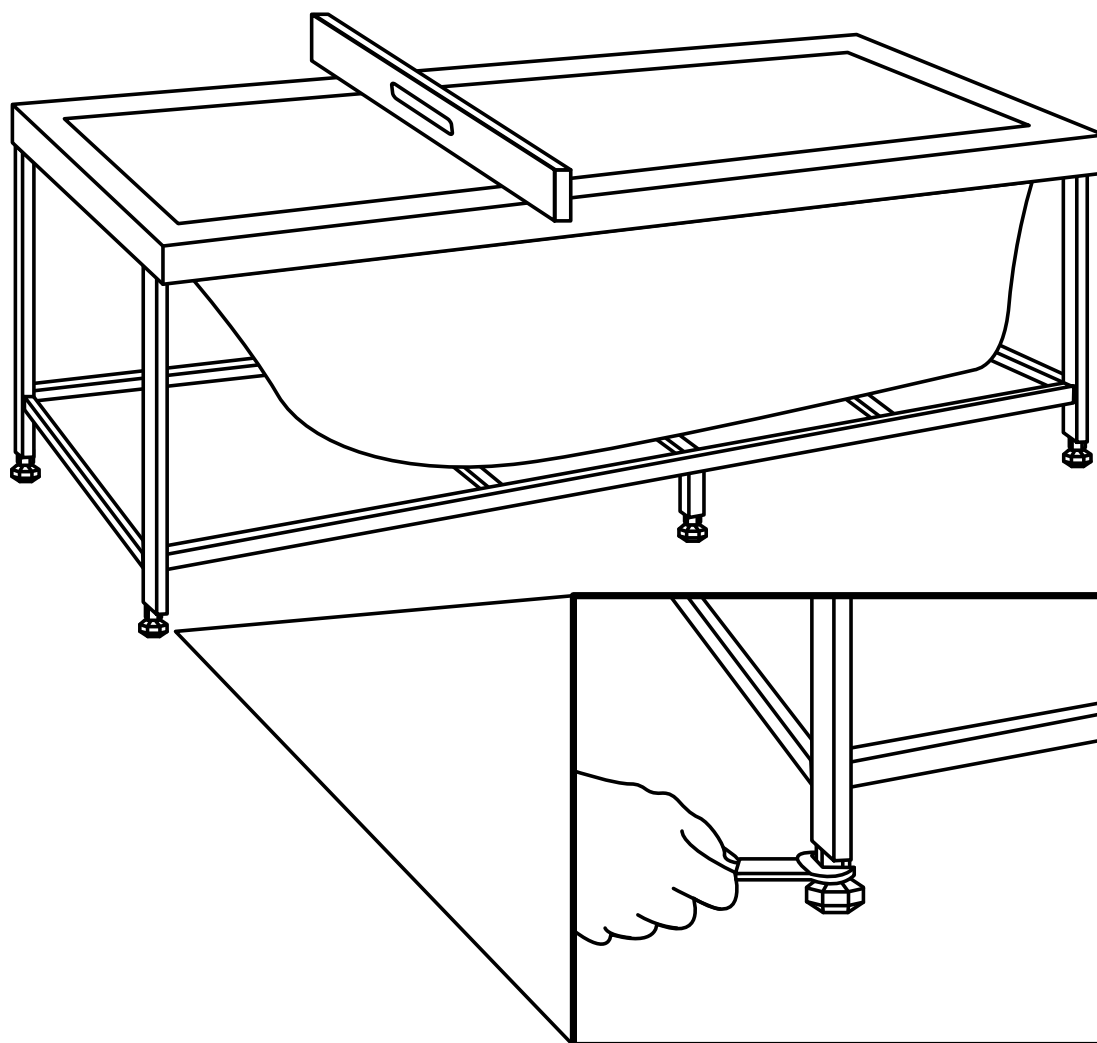
Detta är en generell manual över Swebads badkar och massagebadkar. Våra badkar förekommer i många olika utföranden och med flera olika funktioner.

För information om vilka funktioner som gäller för just ditt badkar hänvisar vi till våra återförsäljare, köpdokumentet eller till vår webbplats: www.swebad.se

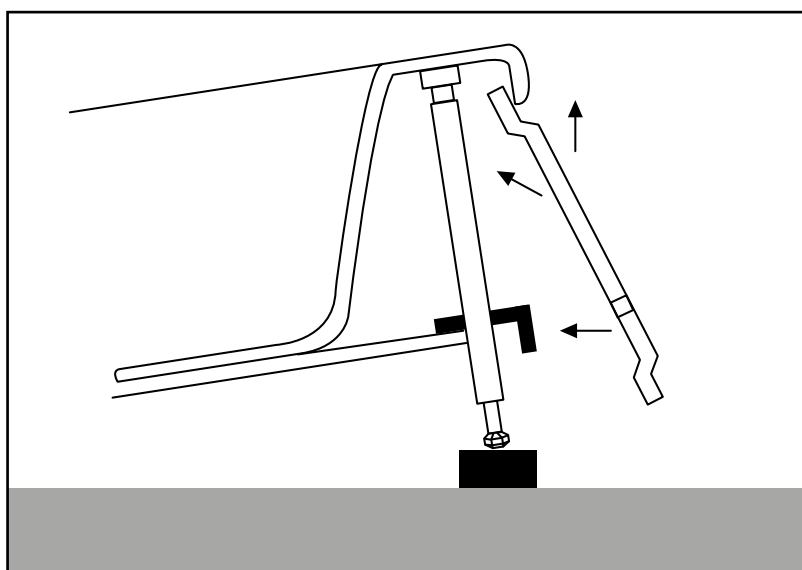
Vi reserverar oss för eventuella avvikelser.

1a Installation av badkar

Ställ karet på platsen där det ska installeras, justera karets nivå genom att skruva stödfötterna till rätt höjd samtidigt som du använder ett vattenpass för att kolla att det blir exakt. Skruva sedan fast slutmuttern hårt. Kontrollera att stödfötterna står stadigt mot golvet efter justering.



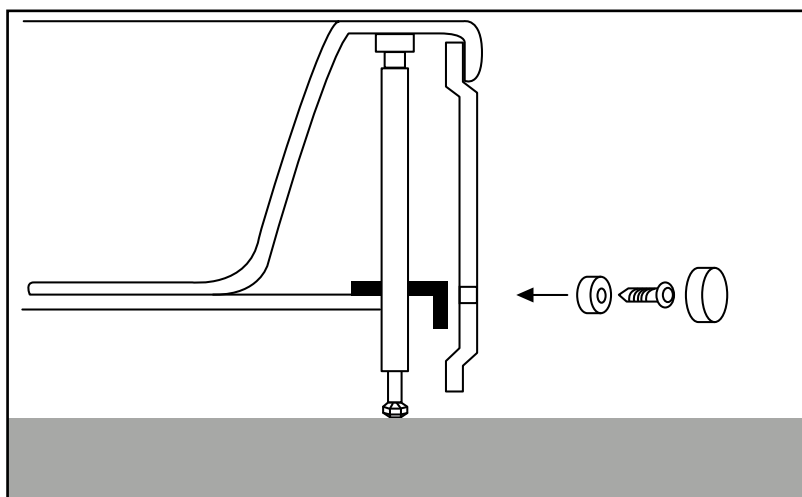
1b Montering av front



Börja med att lägga ett hårt material (tex en tråkloss) med en tjocklek på cirka 100 mm under stödfötterna på karetets framsida.

OBS! Om det finns högtalare monterade i fronten – anslut kablarna nu!

Ställ fronten framför karet och tryck upp frontens övre del mellan karetets kant och det vita plaststödet.

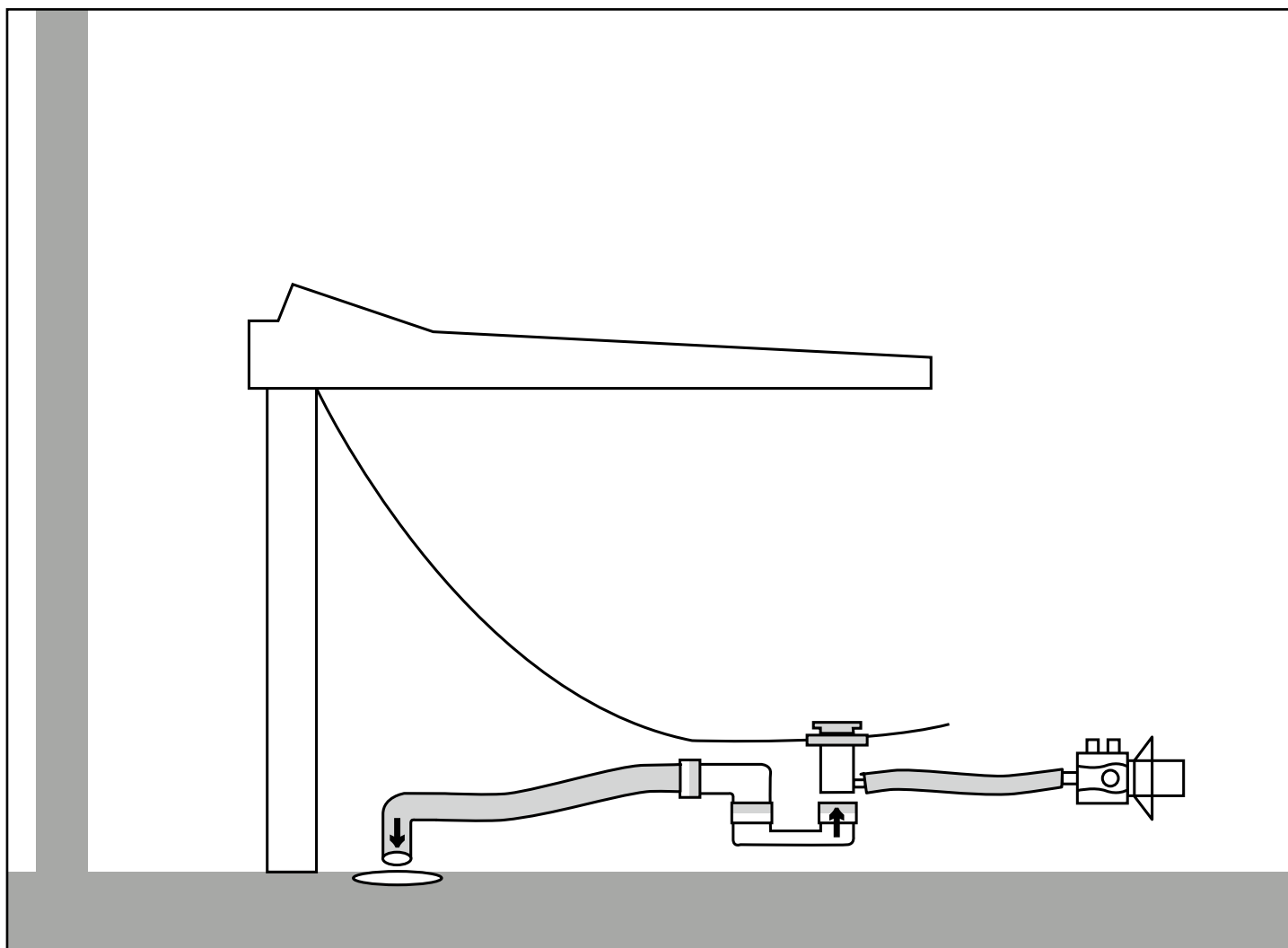


Fronten placeras så att dess skruvhål hamnar mot karetets svarta förankringsstöd så att hålen är i jämnhöjd.

Fixera fronten med hylsa, skruv och täckbricka.

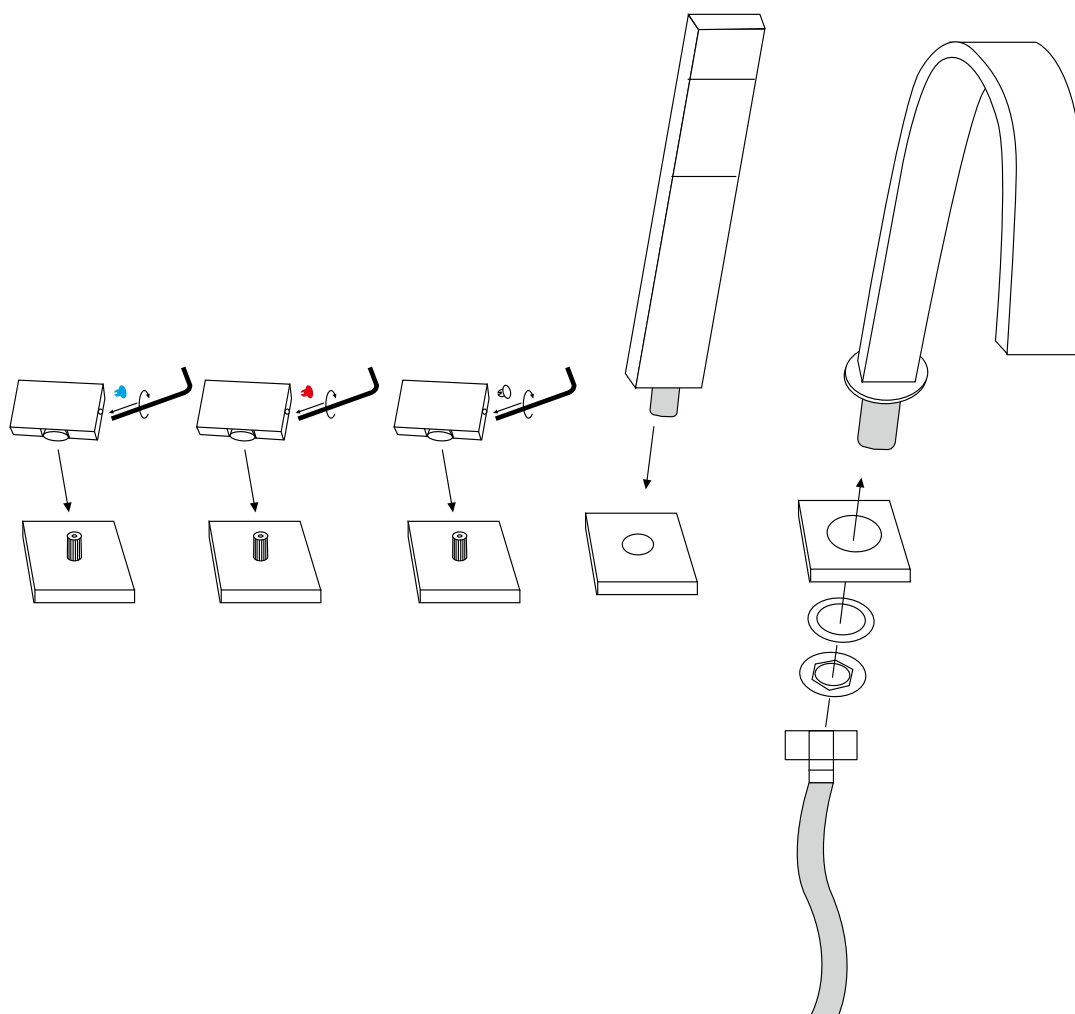
1c Installation av avloppssystem

Placera karet en bit från väggen och installera sedan vattenlås och avloppslang. Se till att packningar sitter i och tätar vid ihopsättning. Golvbrunnen bör vara dimensionerad för karetets vattenvolym och flöde så att man undviker vattensamling i badrummet.



1d Montering av blandare och kranar

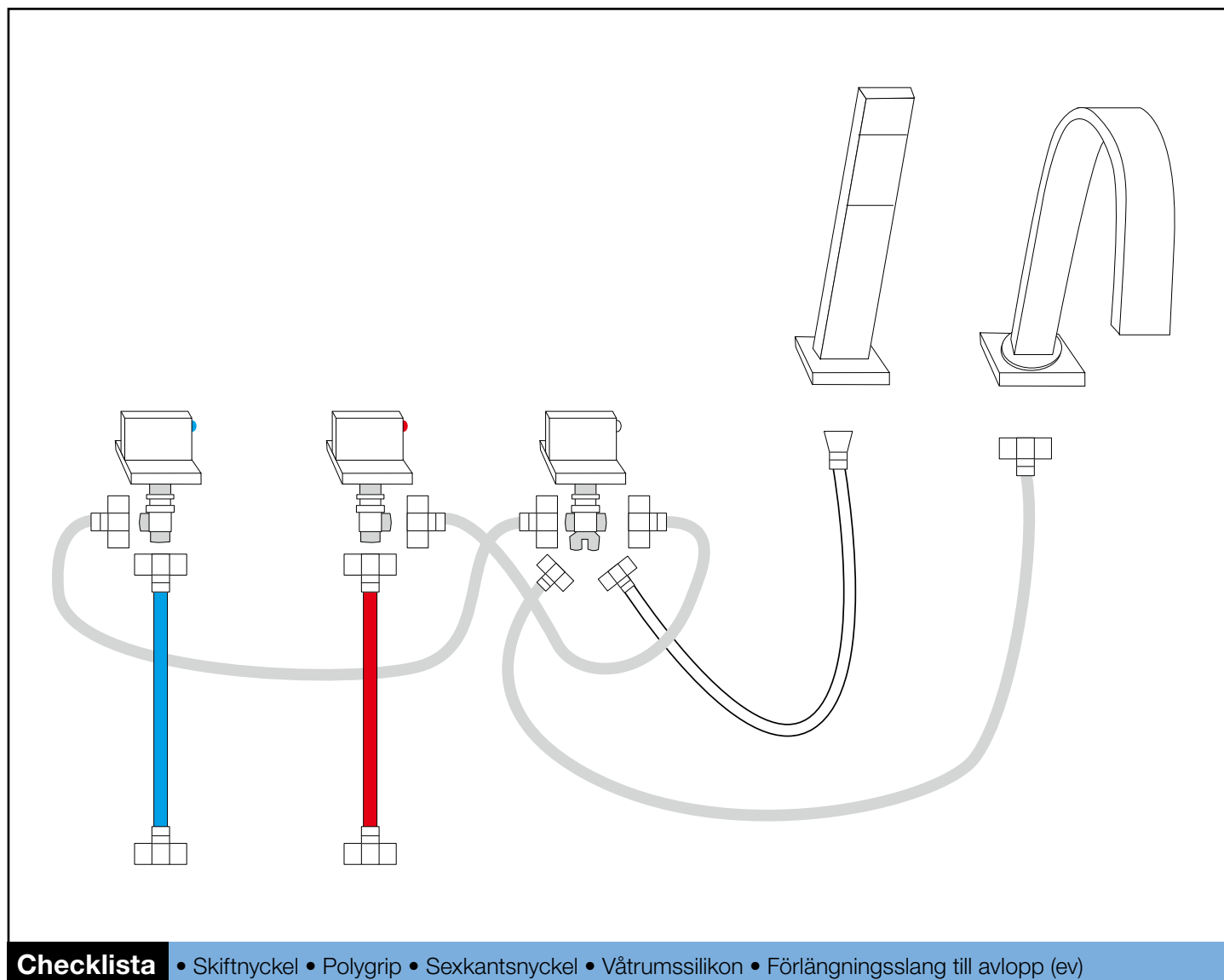
Till de badkar där blandare och kranar inte har fabriksmonterats, börja med att montera delarna så som skissen visar.



Checklista • Skiftnyckel • Polygrip • Sexkantsnyckel

1e Installation av vattentillförsel

Anslut slangarna för kallvatten respektive varmvatten till husets kall- och varmvattenuttag. Ventiler måste installeras på kall- och varmvattenslangarna för att säkerställa att vattnet stängs av. Undvik vattensamling på golvet. Se föregående skiss i de fall där blandare och kranar inte har fabriksmonterats.



1f Installation av el, tele och extern ljudkälla

Installation av el

Elinstallationen (1-fas 16 A) kräver en jordfelsbrytare och skall alltid utföras av behörig elektriker. Vi rekommenderar att man installerar en separat strömbrytare i anslutning till badkaret.

Installation av telefon

Funktionen för att svara i telefon kräver en kabelanslutning till ett fast jack. Observera att telefonen bara fungerar för att ta emot samtal!

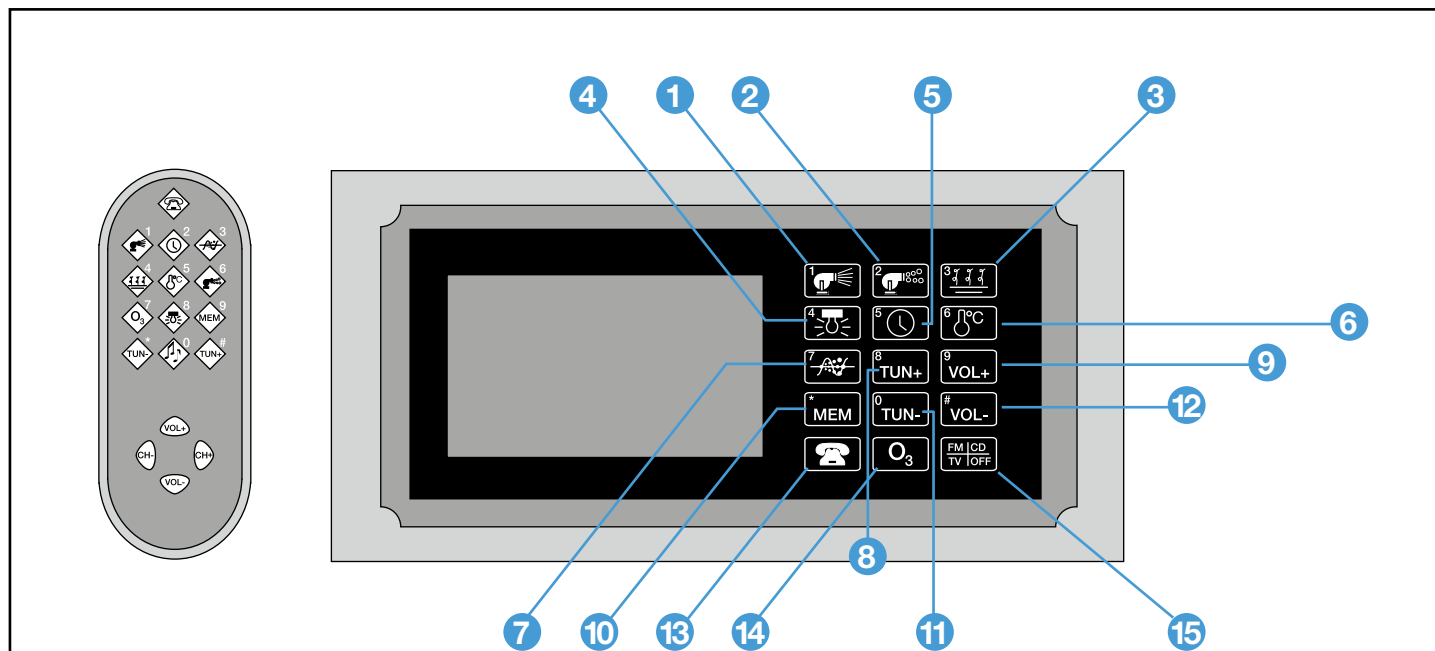
Installation av extern ljudkälla

Radio/CD funktionen innebär att det finns en möjlighet att koppla till en extern ljudkälla som tex en CD-spelare. I badkaret kan man sedan justera volymen. OBS! Man måste själv ansluta kablar för högtalare till badkaret (se 1b).

Notera att TV funktionen på panelen inte är aktuell i Sverige.

2a Användning: kontrollpanel GD-6006A

Massagebadkarets funktioner aktiveras endast när karet är fyllt till en viss nivå och indikatorn på displayen har slutat blinka. Radion går alltid att använda.



1. Pump. Tryck och pumpen startar. Tryck igen så stängs den av.

2. Luftbubblor. Tryck för att starta, tryck igen för att stänga av.

3. Värmare. Tryck när pumpen är igång för att starta värmen, tryck igen för att ställa in vattentemperatur. Möjlig temperatur är mellan 30-55 °C.

4. Undervattensbelysning. Tryck för att sätta på belysningen, tryck igen för att stänga av.

5. Timer. Tryck här för att reglera tiden för massage. Tidsintervall 1-60 minuter. Standardläge 30 minuter.

6. Temperatur.

7. Luftström. Ger växelvis extra massageintensitet. Tryck för att aktivera när massage är igång. Om massagen stängs av slutar även luftströmmen att cirkulera.

8+11. Kanalsökning.

9+12. Volym.

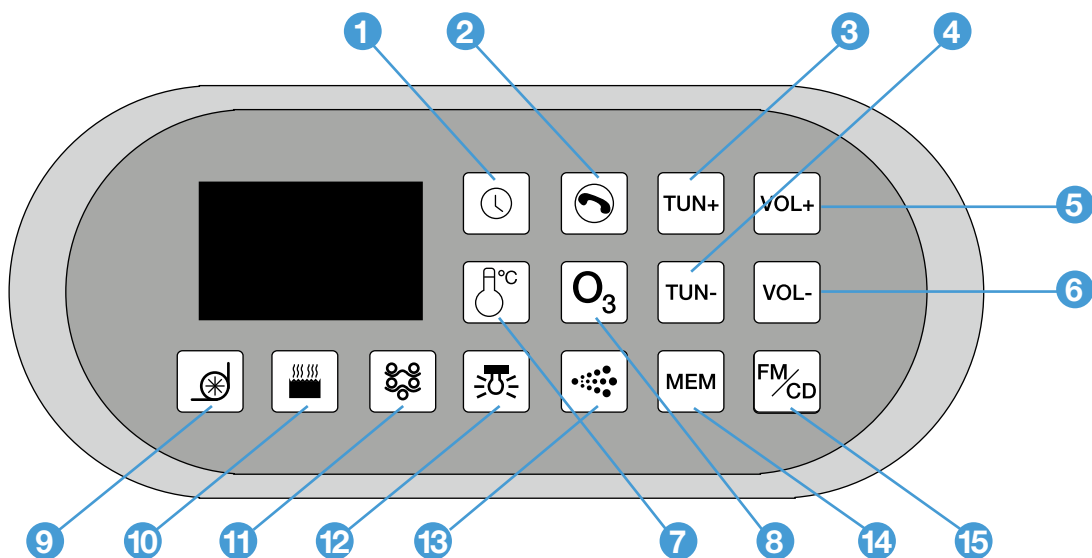
13. Telefon. Tryck för att svara, tryck igen för att lägga på. (Telefonen måste vara ansluten till fast telefonjack).

14. Ozonrengöring. Tryck så sätts ozonrengöring igång och en automatisk timer på 15 minuter startar. Tryck igen för att stänga av.

15. Radio/CD. Tryck så sätts FM radio på. Tryck igen för att välja extern ljudkälla. (Extern ljudkälla måste vara ansluten). Observera att TV ej finns på svenska marknaden. För att stänga av tryck ännu en gång.

2b Användning: kontrollpanel TM 1020

Massagebadkarets funktioner aktiveras endast när karet är fyllt till en viss nivå och indikatorn på displayen har slutat blinka. Radion går alltid att använda.



1. Timer. Tryck här för att reglera tiden för massage. Tidsintervall 1-60 minuter. Standardläge 30 minuter.

2. Telefon. Tryck för att svara, tryck igen för att lägga på. (Telefonen måste vara ansluten till fast telefonjack).

3-4. Kanalsökning.

5-6. Volym.

7. Temperatur.

8. Ozonrengöring. Tryck så sätts ozonrengöring igång och en automatisk timer på 15 minuter startar. Tryck igen för att stänga av.

9. Pump. Tryck och pumpen startar. Tryck igen så stängs den av.

10. Värmare. Tryck när pumpen är igång för att starta värmen, tryck igen för att ställa in vattentemperatur. Möjlig temperatur är mellan 30-55 °C.

11. Luftbubblor. Tryck för att starta, tryck igen för att stänga av.

12. Undervattensbelysning. Tryck för att sätta på belysningen, tryck igen för att stänga av.

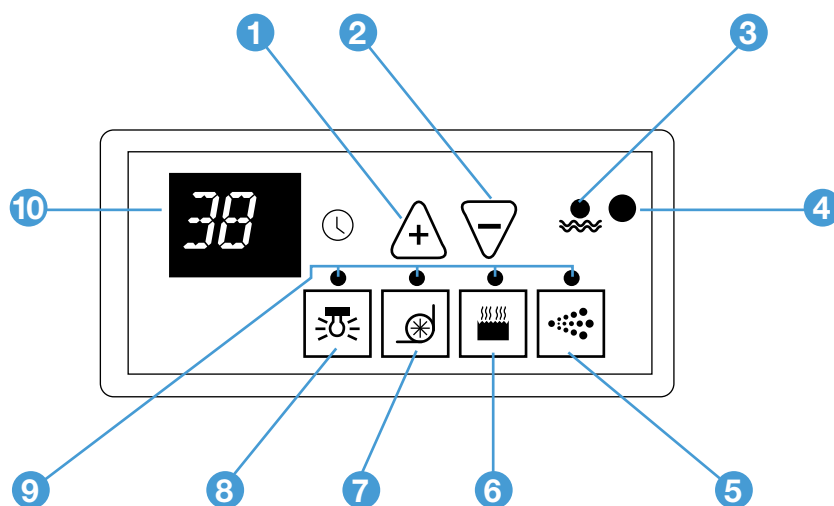
13. Luftström. Ger växelvis extra massageintensitet. Tryck för att aktivera när massage är igång. Om massagen stängs av slutar även luftströmmen att cirkulera.

14. Lagring av kanaler. När rätt kanal hittats, tryck på MEMORY tangenten så visar den MEMORY CH—Välj en siffra mellan 0-9 för att lagra stationen i minnet. Max 10 stationer kan lagras.

15. Radio/CD. Tryck så sätts FM radio på. Tryck igen för att välja extern ljudkälla. (Extern ljudkälla måste vara ansluten). För att stänga av tryck ännu en gång CD- funktion. För att stänga av tryck ännu en gång.

2c Användning: kontrollpanel SB 4400

Massagebadkarets funktioner aktiveras när karet är fyllt till en viss nivå och den röda indikatorlampan slocknat. Däremot går radion alltid att använda.



1-2. Temperatur.

3. Vattennivå indikator.

4. Mottagare.

5. Luftström. Ger växelvis extra massageintensitet. Tryck för att aktivera när massage är igång. Om massagen stängs av slutar även luftströmmen att cirkulera.

6. Värmare. Tryck när pumpen är igång för att starta värmen, tryck igen för att ställa in vattentemperatur. Möjlig temperatur är mellan 30-55 °C.

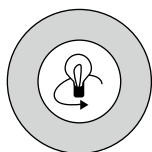
7. Pump. Tryck och pumpen startar. Tryck igen så stängs den av.

8. Undervattensbelysning. Tryck för att sätta på belysningen, tryck igen för att stänga av.

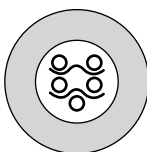
9. Funktionsindikatorer.

10. Dislay.

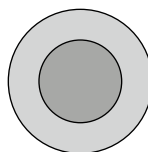
2d Användning: knappar och vred



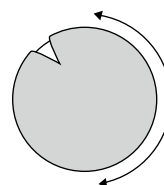
Undervattensbelysning



Luftbubblor



Massagepump



Vattentryck

Tryckknapp för undervattensbelysning och val av färger.

1. I autoläge, tryck på knappen och en färgad lampa lyser, lampan kommer att ändra färg automatiskt. Tryck på knappen igen för att stänga av lampan.
2. I manuellt läge, tryck på knappen och en lampan lyser rött, tryck igen så byts färgen på lampan. Det finns 7 färger att välja bland. För att stänga av tryck på knappen igen.
3. För att ändra lampans driftläge tryck ner knappen och håll kvar i 2 sekunder.
4. Manuellt läge är standard när strömmen sätts på.

Tryckknapp för luftbubblor (Champagne-bubblor).

Genom att trycka på knappen aktiveras generatoren för luftbubblor. Tryck på knappen igen för att stänga av luftbubblorna.

Tryckknapp och vred för massagepump.

1. Börja med att fylla på karet med vatten så att det överstiger det översta jet-munstycket med minst 5 centimeter.
2. Därefter tryck på knappen för att starta massagepumpen.
3. För att reglera styrkan på vattenflödet vrid på vattentrycksreglaget till den nivå som passar.
4. Tryck på knappen igen för att stänga av massagepumpen.



3 Skötselråd

Rengöring av karet

Ditt badkar som är gjort i sanitetsakryl kan rengöras varje dag om du så önskar, men var noga med att bara använda mjuka material så att ytan inte repas. Vanligt diskmedel duger alldeles utmärkt till vardagsrengöringen. Vill du skydda ditt badkar ytterligare rekommenderar vi dig att använda båt- eller bilvax och polera karet vilket förenklar den dagliga rengöringen samt förlänger badkarets livslängd. Badkarets ytor ska aldrig utsättas för syror, ammoniak, kaustiksoda eller rengöringsmedel som innehåller slipmedel. Ett bubbelbadkar kräver lite mer skötsel än ett vanligt badkar, så sköt om det ordentligt så du kan njuta av det länge. Rengör rörsystemet mycket grundligt varannan/varje månad beroende på hur mycket du badar. Använd lämpliga rengöringsmedel som du hittar hos din återförsäljare.



4 Frågor & svar

Nedanför redovisas några av de vanligast förekommande frågorna till Swebad.

Fråga: Varför tänds inte lampan?

Svar: Kontrollera att strömmen är inkopplad och att ingen säkring behöver bytas. Kontrollera vattennivån eftersom lampan bara lyser när det finns tillräckligt med vatten i badkaret.

Fråga: Varför startar inte pumpen?

Svar: Kontrollera att strömmen är inkopplad och att ingen säkring behöver bytas. Kontrollera vattennivån eftersom pumpen bara kan starta när det finns tillräckligt med vatten i badkaret.

Fråga: Hur kan jag laga en repa på badkaret?

Svar: Om repan inte är så djup kan den poleras bort. Hör med återförsäljare vilken metod som är lämpligast.

Fråga: Varför kan jag inte få in några stationer på min radio?

Svar: Frigör antensladden och riktade den tills du får mottagning.

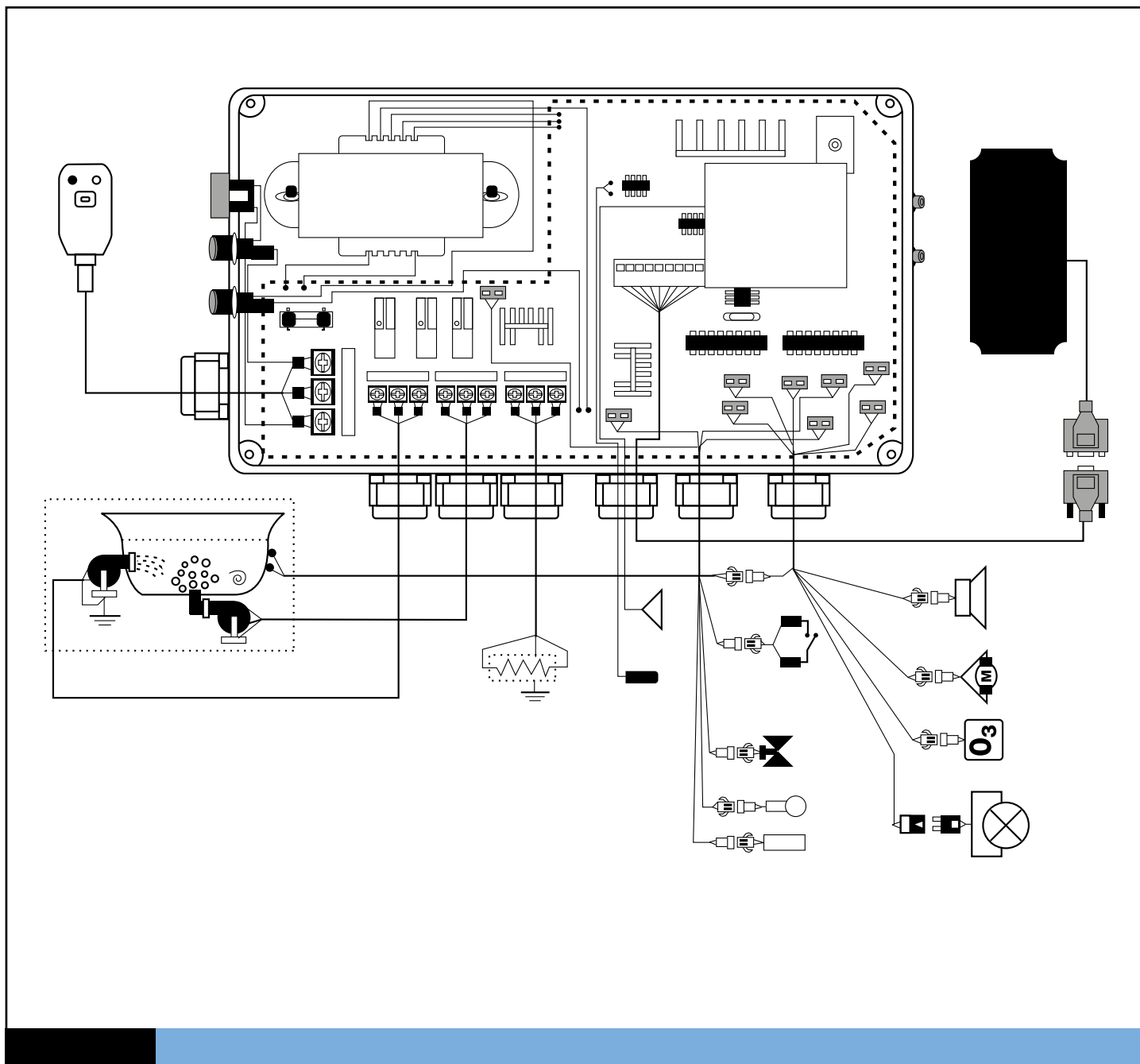
Fråga: Bottenventilen stängs inte som den ska. Vad ska jag göra?

Svar: Justera skruven som sitter under bottenpluggen.

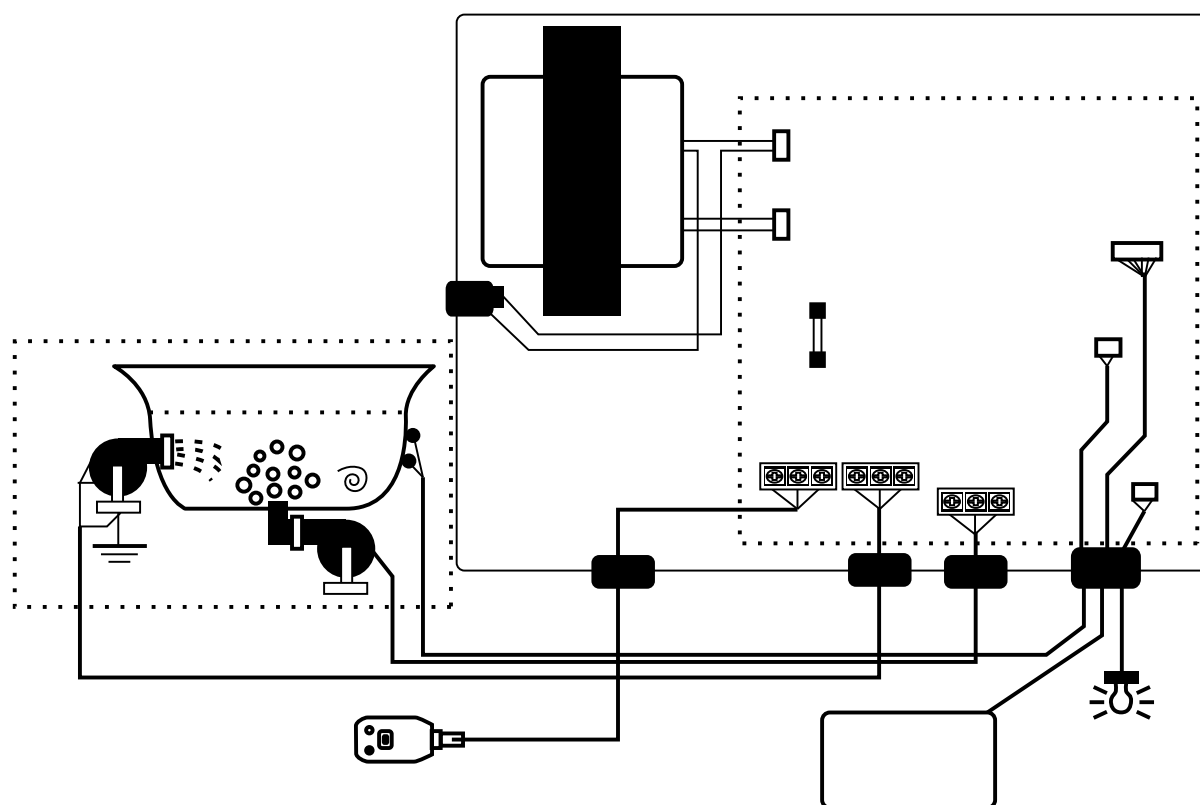
Fråga: Får man använda badoljor och badskum?

Svar: Ja, det får man. Tänk på att ju mer olja du använder desto noggrannare rengöring av badkaret krävs.

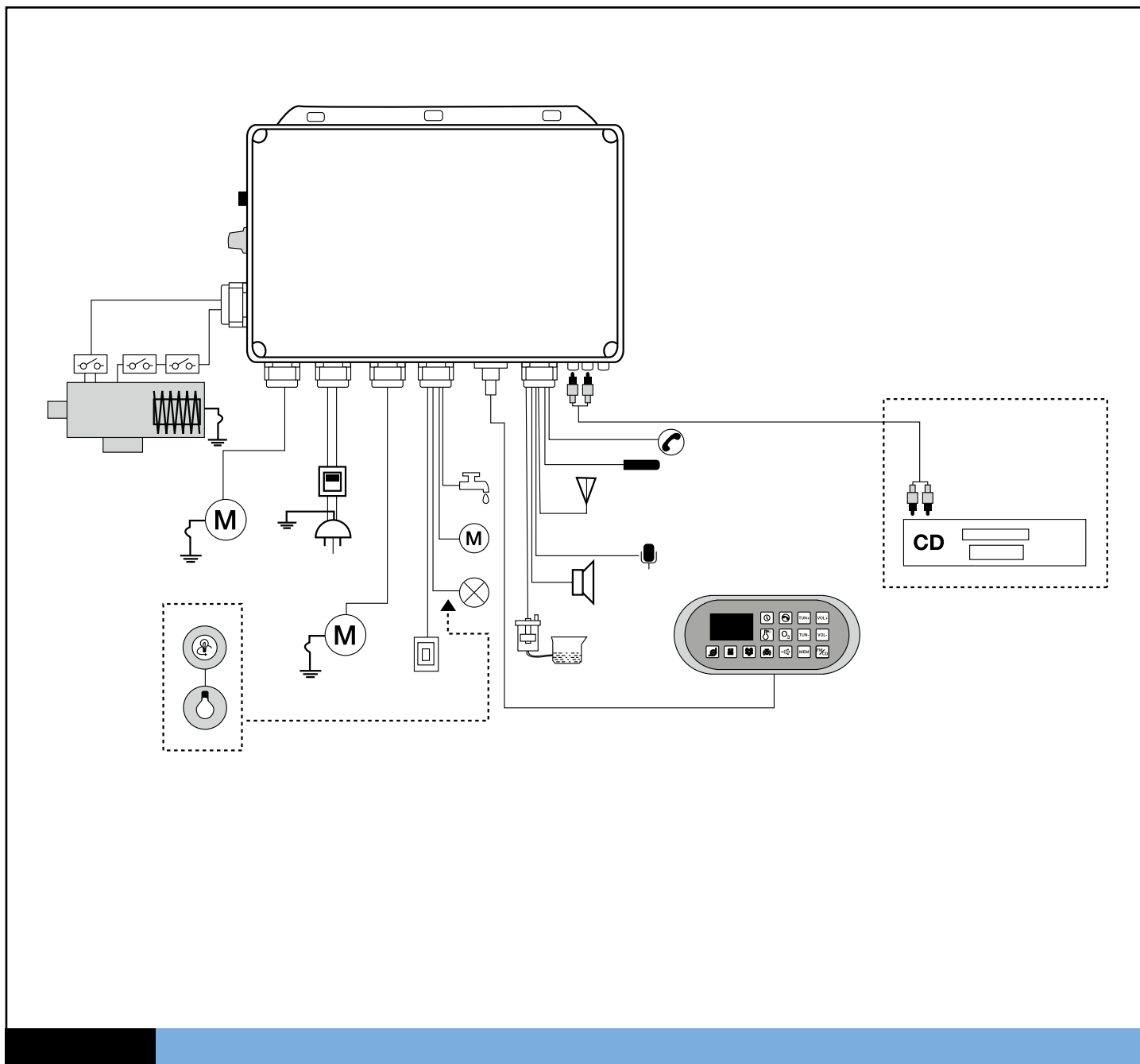
5a Elschemata GD-6006A



5b Elschema GD-6006A



5c Elschema TM 1020

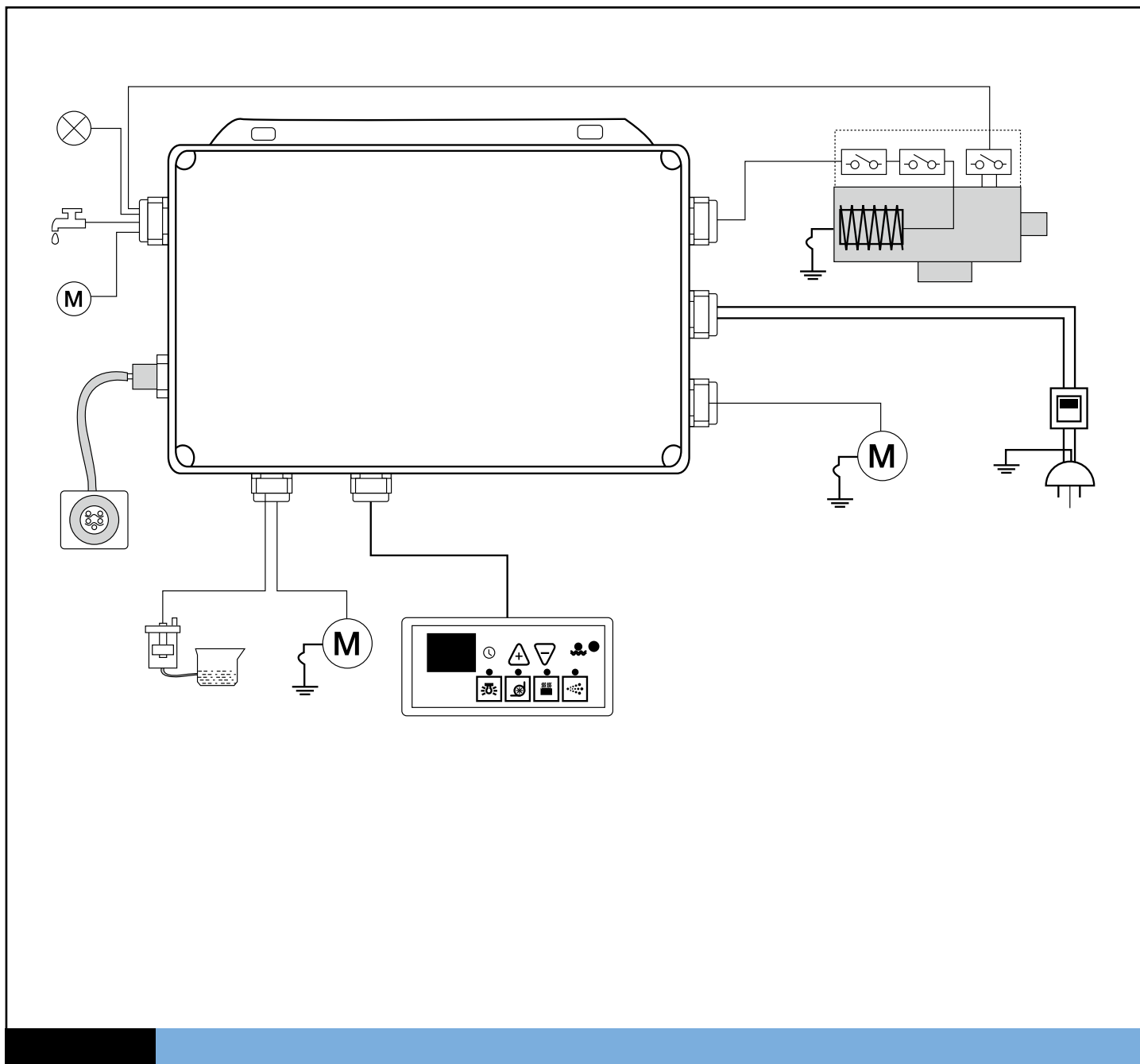


Manual

Swebad badkar manual 2009.11



5d Elschema SB 4400



6 Garantier och säkerhet

Våra produkter har 2 års garanti plus 2 års reservdelsgaranti. Observera att garantin omfattar endast ursprungliga fabrikationsfel, det vill säga inte fel som uppstår vid egen förändring av varans funktion, utseende eller naturligt slitage.

Garantins omfattning och villkor:

- Swebad har ett garantiåtagande gentemot köparen med en fullständig garanti under två år.
- För tiden därefter åtar sig Swebad en reservdelsgaranti på ytterligare två år enligt följande villkor.
- Swebad ersätter felaktig del eller komponent med en ny felfri. Det är dock köparens ansvar att svara för fraktkostnader och därmed sammanhängande kostnader samt undersöknings- och reparationskostnader.

Med undantag från ovan angivna garantier gäller följande för nedan preciserad egendom:

- Ingen garanti är tillämplig på LED-lampor och bottenlampor.
- Beträffande ozonrengöring, pumpar, el-system och rörsystem gäller två års garanti.
- Garantitiden räknas från den dagen varan köptes och skall styrkas med kvitto.
- Garantin gäller inom Norden och förutsätter att produkten har installerats enligt skriftliga anvisningar och använts för privat bruk.
- Badkaret måste vara tillgängligt för service vid reklamationer. Det är köparens ansvar att se till att karet är åtkomligt för serviceman.
- Måste kakel eller annat demonteras för service står köparen som ansvarig för demontering och återställande. Tid för serviceman att göra karet åtkomligt för service innefattas inte av garantin och debiteras enligt gängse taxa.

All reklamation skall göras direkt till Swebad på service@swebad.se

Säkerhet:

- Låt inte barn bada eller vistas vid badkaret ensamma utan vuxens tillsyn!
- Personer som har hjärtbesvär, högt/lågt blodtryck eller sjukdomar som kräver medicinsk behandling eller gravida kvinnor bör rådfråga läkare innan de använder våra badkar.
- Badkaret får inte användas om gallret över insuget saknas eller är trasigt.
- Tänk på att gradvis öka tiden du tillbringar i badkaret så att kroppen långsamt får vänja sig vid de höga temperaturerna och massagen!