



Montage- & Skötselanvisning

Svea Flame serien

Well Done

On Top

aRound

Favorite

Steb By Step

inQubic

Exklusive distributör i Sverige:
Kaminexperten Sverige AB
Sjöåkravägen 25
56431 Bankeryd
+46 36 2906400



Braskaminen och skorstenen skall anordnas så att de inte kan ge upphov till antändning av närbelägna byggnadsdelar och fast inredning. Rökkanalen ska utföras på sådant sätt att den går att sota i hela sin längd och med sotluckor lätt åtkomliga.

INNEHÅLL

Allmänt..... sid 4-5

- tillverkar försäkrar
- byggnamälan
- garanti
- skorsten
- avstånd till brännbar vägg
- bärande underlag
- eldstadsplan
- vad ingår
- miljögodkänd
- transportsäkring
- mottagning av gods
- kall hand
- uteluftsanslutning
- fläkt
- stenplatta

Montering..... sid 6-7

- rätt uppställd
- monteringsföljd vid toppanslutning
- kulstopp
- montering till befintlig murad skorsten
- håltagning i murstock

Mått & data..... sid 8-9

- konstruktionsdata
- data
- tillval/alternativ
- mått till brännbart
- effektlägen/reglage
- öppna luckan
- askhantering/rosterreglage

Måttskisser & anslutningshöjder.....sid 10-12

- Svea Flame aRound
- Svea Flame on Top
- Svea Flame Favorite
- Svea Flame Well Done
- Svea Flame Step by Step
- Svea Flame in Qubic

TSU Certifikat.....sid 13

Eldningsinstruktion.....sid 14

Swedcert Certifikat.....sid 15

Prestandadeklaration.....sid 16

ALLMÄNT

Tillverkarförsäkran

Tillverkningen av denna produkt har skett i enlighet med produktens typgodkännandehandling där monterings- och skötseanvisningen ingår som en tillhörande handling.

Byggnämnan

Innan du gör en nyinstallation av en eldstad och skorsten inom stadsplanelagt område måste du göra en Byggnämnan. Vänd dig till byggnadskontoret i din kommun för närmare anvisning.

Besiktning

Efter installationen skall alltid Skorstensfejarmästaren besiktiga installationen innan du får börja elda. Detta gäller oavsett om du har installerat till en befintlig eller ny skorsten.

Garanti

Innan du tar din kamin i bruk är det viktigt att du läser garantivillkoren. Du hittar dem på hemsidan. I garantivillkoren står vilka krav som måste uppfyllas för att våra garantiåtaganden skall gälla.

Skorsten

Rökkanalens diameter skall vara minst 150 mm och vi rekommenderar en lägsta rökkanalshöjd på 3,5 m, räknat från kaminens anslutning. Vid toppanslutning är kaminen förberedd för strålskorsten. Följ noggrant skorstensleverantörens monteringsanvisning. Om du avser att installera din kamin till en murad befintlig skorsten bör du låta Skorstensfejarmästaren kontrollera den innan, om den skulle vara i behov av renovering. Kaminen får anslutas 45°, alt. 90° rakt bakåt med sotlucka till skorsten godkänd för max 350° rök-gastemperatur.

Bärande underlag

En kamin med skorsten kräver normalt inte fundament utan kan placeras på vanligt träbjälklag. Är du osäker så kontakta Skorstensfejarmästaren för ytterligare råd och anvisningar.

Eldstadsplan

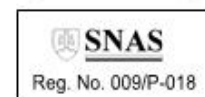
Kaminen måste placeras på ett eldstadsplan som kan bestå av minst 50 mm betong, natursten, tegel, glas eller 0,7 mm plåt. Eldstadsplanet skall täcka hela ytan under kaminen, minst 300 mm framför kaminen och 100 mm på var sida. Som tillval finns eldstadsplan i plåt alternativt glas.

Vad ingår?

I leveransen ingår kamin med stös för anslutningsmöjlighet uppåt eller bakåt. Tillval till kaminen är toppsten, eldstadsplan och anslutningssats till befintlig skorsten. Friskluftsanslutning och fläkt.

Miljögodkänd

Svea Flames brännkaminserie har genomgått en miljöprouvning hos TSU, certifikat Reg. no: 009/P-018



Transportsäkring

När kaminen levereras så är rökhyllan transportsäkrad för att inte ramla ner och skadas. Transportsäkringen består av ett lim som försvinner vid första eldningen. Om man vill ta bort rökhyllan innan, exempelvis vid sotarens besiktning, så kan man använda en tapetkniv. Hyllan är fäst med två limpunkter ungefär i mitten på varje sida.



Kaminen levereras så här

Mottagning av gods

Transportskador på produkten kan förekomma även om detta inte syns på emballaget. **Därför är det viktigt att du inspekterar din kamin ordentligt och anmäler eventuell skada inom en vecka till transportbolaget. Synliga skador på godset anmärker du direkt på fraktsedeln vid mottagandet.**

Kaminen levereras inplastad och fastskruvad på pall i en träbur. Var aktsam vid uppackning och montering så att du undviker skador.



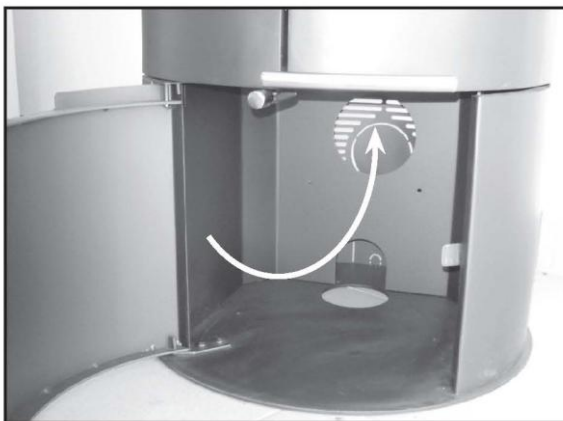
Kaminvante så kallad kall hand

Kall hand

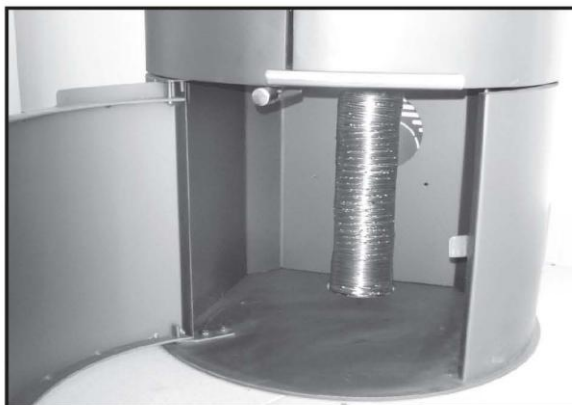
Den medföljande kaminvanten är försedd med ett praktiskt magnetfäste. **Förvara inte vanten på spisen när kaminen är varm eller eldas!**

Vanten är endast till för att användas vid öppning av luckan, då handtaget blir varmt. **Vanten får aldrig användas inne i eldstaden.**

Om kaminen är placerad mot en murstock eller uppförd brandvägg så kan avståndet bakåt minskas till 50 mm.



Uteluftstosen sitter inne i vedfackets tak.



Uteluftsslangen bör kondensisoleras

Uteluftsanslutning

Den luft som går åt vid förbränningen måste i välisolerade hus ersättas. Förbränningsluft till eldstaden kan tillföras kaminen direkt via en uteluftskoppling eller indirekt via en ytterväggsventil.

Stosens diameter på kaminen för uteluftsanslutningen är 60 mm. I varmt utrymme skall luftkanalen kondensisoleras med minimum 30 mm mineralull som utvändigt skall förses med en plastfolie, alternativt används sk. Kondensstrumpa.

Uteluftslangen från kaminen kan dras rakt neråt genom golvet eller ner och ut på kaminens baksida genom det nedersta hålet i kaminens rygg. Se övre bilden.

Fläkt (tillval)

Se separat anvisning för montage av fläkt.

ännbar vägg

se **Stenplatta (tillval)**

ständer Sockel i täljstenen eller gjutjärn är tillval och ökar anslutningshöjden med 40 mm. Se illustrationer för respektive eldstad på sidan 10-12.

a 1000 mm.

MONTERING

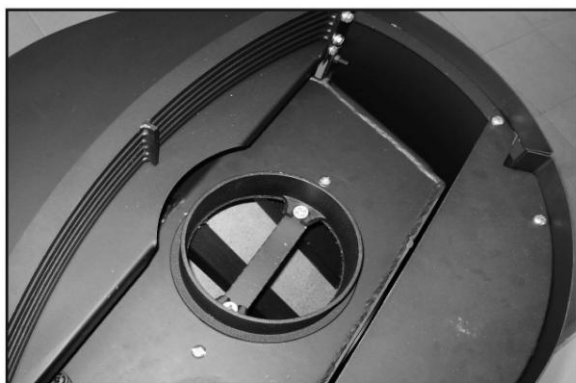
Rätt uppställd

När du väljer var du skall placera din kamin är det viktigt att den får en så central placering som möjligt i huset. Då får du en bra spridning av varmluften. Om du även skall installera en skorsten är det en fördel om den mynnar ut på taket så näranocken som möjligt. Detta av både estetiska och kostnadsmissiga skäl. Tänk också på hur skorstenen kommer upp i en eventuell övervåning, utnyttja gärna en garderob eller ett hörn för eventuellt skorstensschakt. På uppställningsplatsen skall underlaget vara jämnt och vågrät.

Monteringsföljd vid toppanslutning

Var noga med att följa skorstensleverantörens anvisningar. Du monterar i följande ordning:

1. Eventuell tilluft till förbränningen förbereds.
2. Håltagning i innertak.
3. Placeringen av eldstadsplan.
4. Kaminen lyfts på plats
5. Montera ditt kulstopp (se bild nedan), ev. toppsten och eventuellt toppgaller.
6. Skorstenen monteras (se bild till höger)



Steg 5. Kulstopp vid toppanslutning

Kulstopp

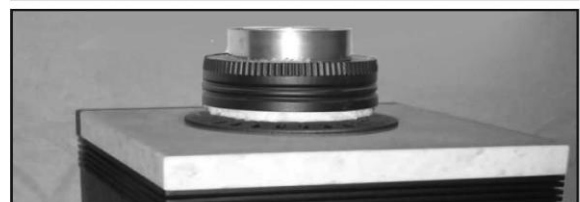
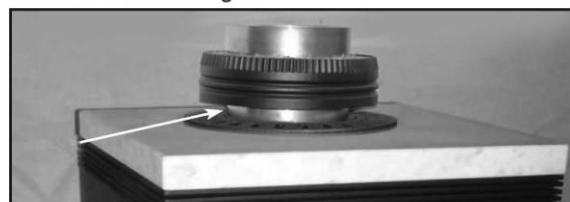
Det är viktigt att kulstoppen monteras i stosen vid toppanslutning. Kulstoppen hindrar rökhyllan att skadas vid sotning.



Placera dit toppen på kaminen innan montering av toppanslutningen.



Montera först dit adapterröret enligt bilden ovan. Täta med pannkitt. Placera sedan dit kopplingsstycket, var noggrann med att följa skorstensleverantörens anvisningar.



Om du får ett mellanrum mellan spisen och kopplingsstycket, isolera då med carbowool eller isoleringsmatta. Skjut sedan ner svepet från skorstensröret så att de nästan ligger emot spisen.



Svea Flame On Top i svart lack, toppanslutning och färdiginstallerad för besiktning av skorstensfejarmästaren.

Montering till befintlig murad skorsten

Kaminen är godkänd för att anslutas rakt bakåt till skorsten med halvstens omslutning, godkänd för 350° rökgastemperatur.

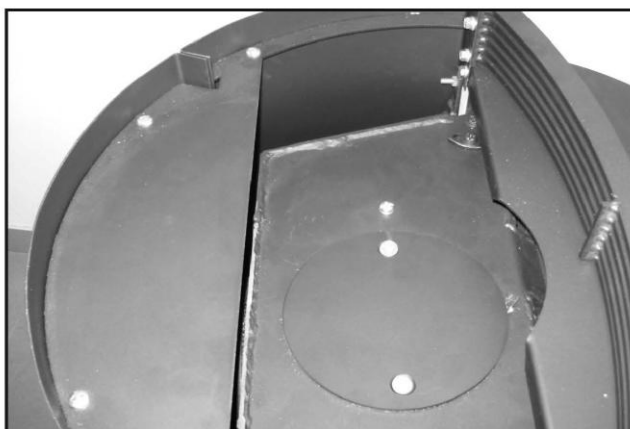
1. Mät ut var i murstocken hålet skall vara. Märk ut hålet nogga och hugg upp det antingen större än diametern på inmurningsstosen för att få plats att mura fast stosen. Mura fast inmurningsstosen i hålet.
2. Förbered kaminen. Kaminen levereras normalt för toppanslutning. Vid bakanslutning måste stosen från toppen flyttas och monteras fast på baksidan istället. Se bildserien till höger.
3. Lägg dit eldstadsplåt/skydd på golvet.
4. Lägg ett tunt lager pannkitt på stosen innan du trär rökröret över anslutningsstosen på kaminens baksida. Häng dit rökrörsrosetten.
5. Placera kaminen på golvskyddet och skjut försiktigt kaminen med rökröret mot murstocken. Se till att golvplåten inte blir repig. Rökröret ska träs in i inmurningsstosen. Dreva mellan rökrör och inmurningsstos. Täck med rosetten.



Avlägsna locket på baksidan.



Fäst stosen från toppen på baksidan av kaminen.



Täta locken noggrant med pannkitt på toppen.



MÅTT & DATA

Konstruktionsdata

Färg	senotherm/lack
Glas, keramiskt	tål 750°C
Lucka	Stål plåt
Skakroster	gjutjärn
Eldstadsbotten	vermeculite
Eldstadsinklädning	vermeculite

Eldstaden är godkänd för att anslutas till en skorsten med ½-stens omslutning (350°C). Kaminen är konstruerad för ett skorstensdrag på minst 12 pa. Vilket uppnås med en skorsten med längden minimum 3,5 meter och ett tvärsnitt på 150-200 cm² (ø 150 mm).

Data

Effekt	2-9 kW
Nominell effekt	5 kW
Verkningsgrad: NS 30 58	upp till 78%
SS-EN13240	

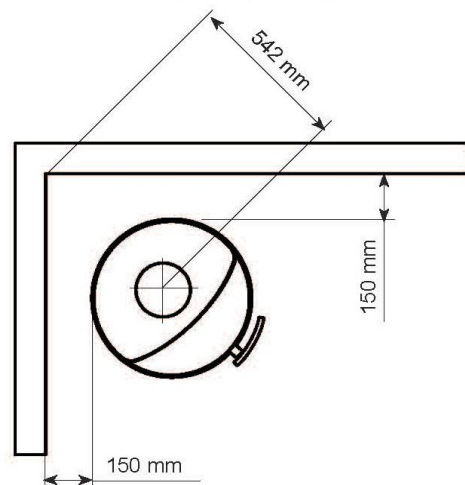
Vikter

Svea Flame aRound	105 kg
Svea Flame on Top	105 kg
Svea Flame Well Done	120 kg
Svea Flame Favorite	204 kg
Svea Flame Step by Step	127 kg
Svea Flame in Qubic	142 kg
Rökrörsdiameter	ø150 mm
Vedlängd	35 cm
Typ- och miljögodkänd	009/P-018

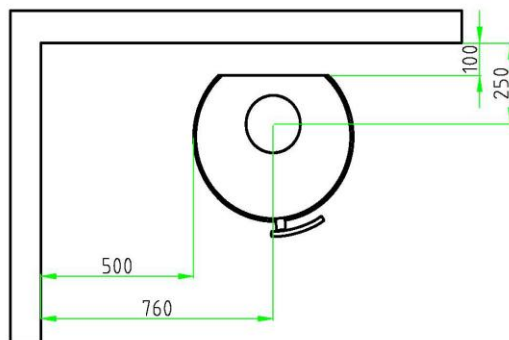
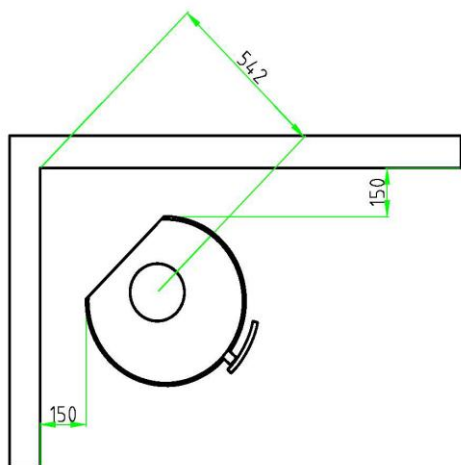
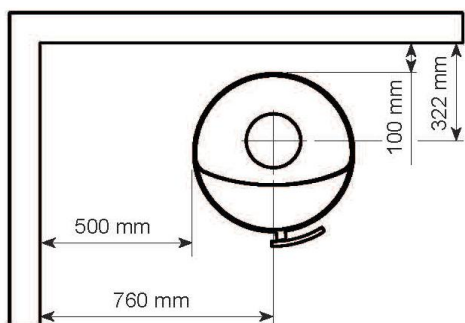
Tillval

Uteluftanslutning	ø70 mm
Fläkt	12 V
Toppsten	30 kg
Sockelsten	30 kg

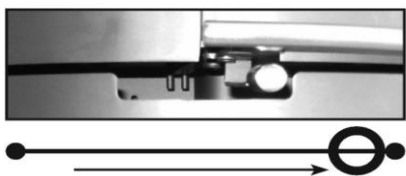
Mått till brännbart, hörnplacering



Mått till brännbart, placering mot vägg

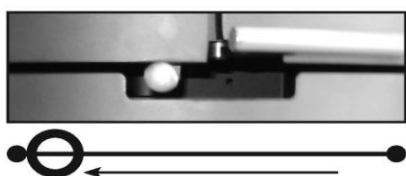


EFFEKTLÄGEN



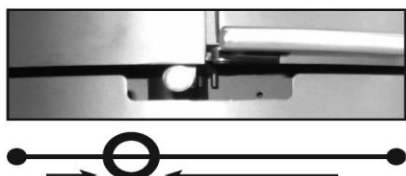
ÖPPET

När reglaget står till höger är primärluftsreglaget helt öppet.



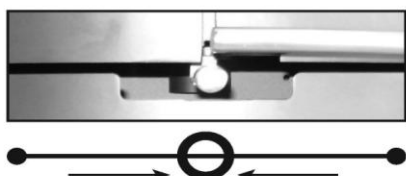
STÄNGT

När reglaget står till vänster är primärluftsreglaget helt stängt.



SPARLÄGE

När reglaget är i detta läge uppnås normalt ett sparläge på 3-4 kW.

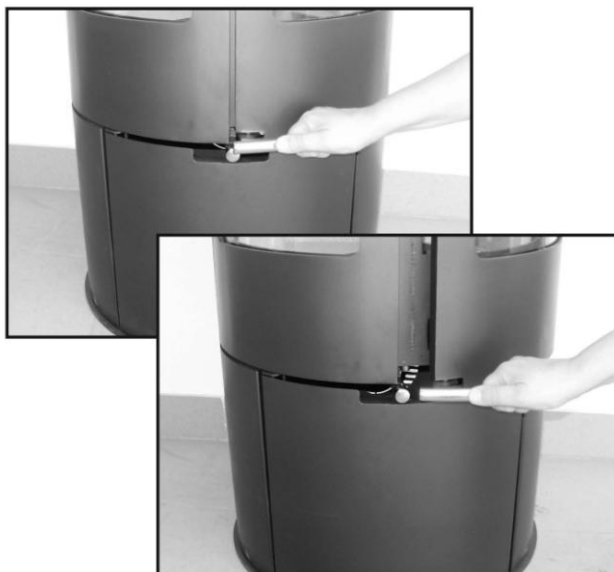


NOMINELLT LÄGE

Om reglaget är i detta läge nås normalt en nominell effekt på 5 kW. (1,5 kg björkved fördelat på 3 stycken vedträ).

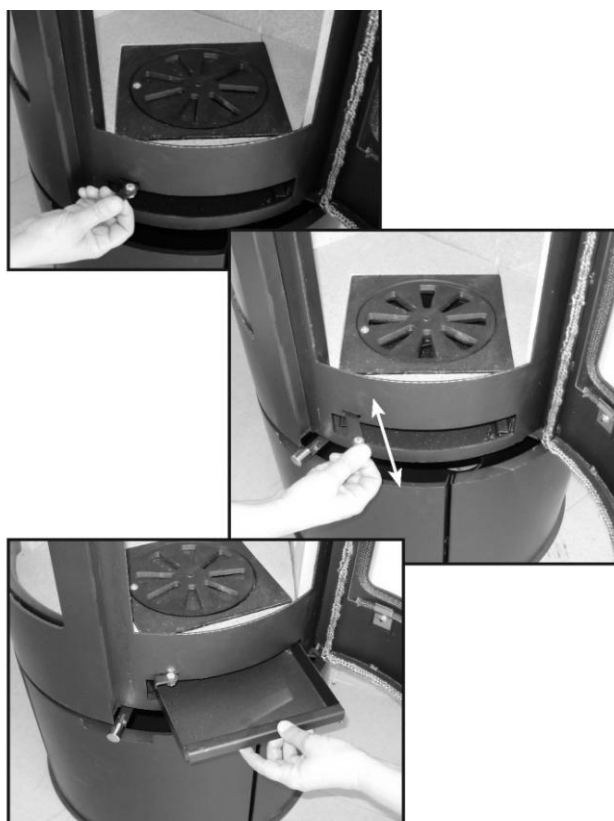
Öppna luckan

För handtaget emot dig för att öppna luckan.



Askhantering & rosterreglage

Kaminen är utrustad med skakroster och asklåda. När askan skall tömmas ur eldstaden drag upprepade gånger i rosterreglaget så faller askan ned i asklådan.



När askan i asklådan ska tömmas är det viktigt att det inte finns någon glöd kvar. Askan ska förvaras i obrännbar behållare i minst ett dygn innan den kastas.

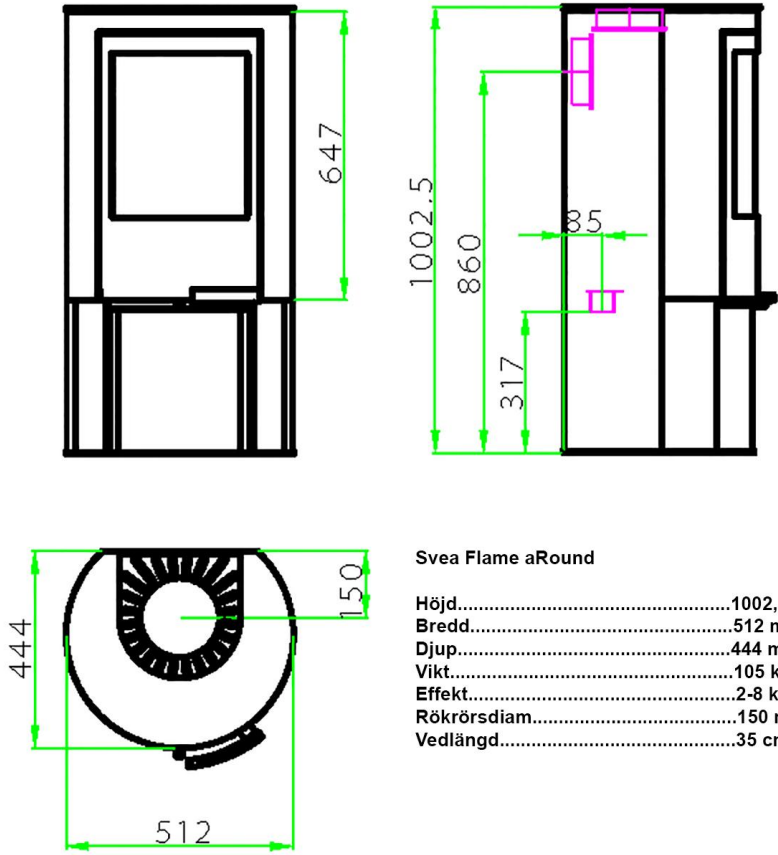
Askkan med fördel återföras till naturen. Kan strös på gräsmatta och i rabatter (ej på matjord). Det är dock viktigt att askan ej sprids på sådant

Mått till brännbart, hörnplacering

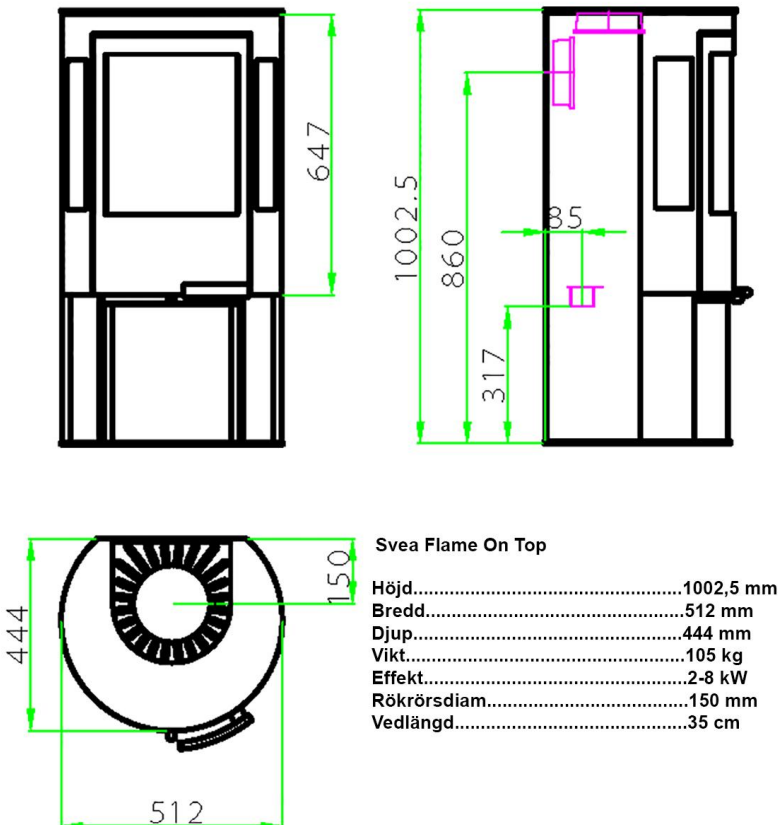
är störande f

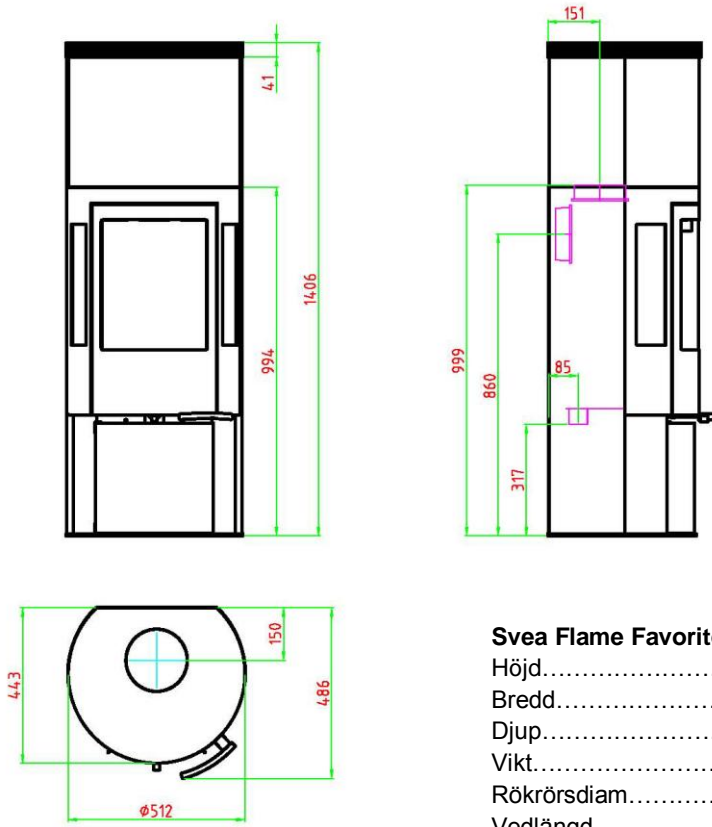
Mått till brännbart, placering mot vägg

Svea Flame aRound



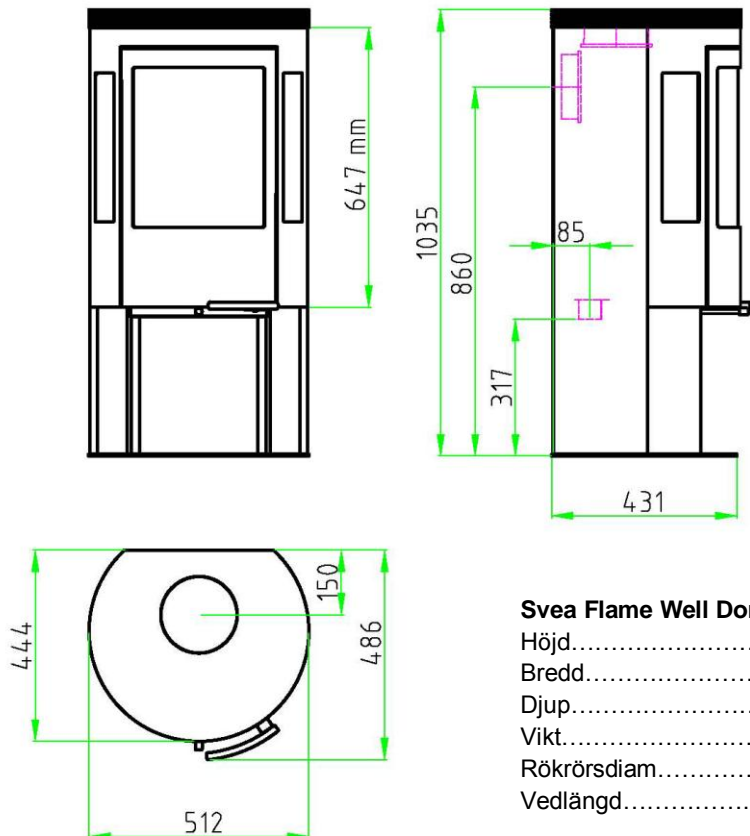
Svea Flame on Top





Svea Flame Favorite

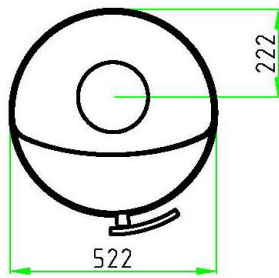
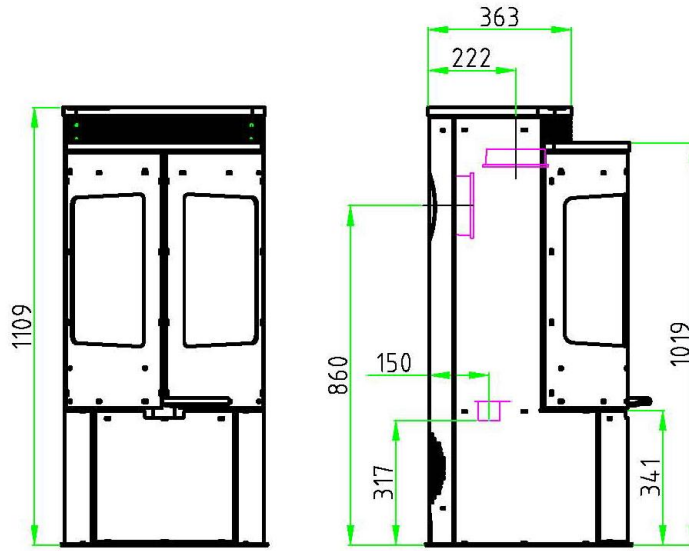
Höjd.....	1406 mm
Bredd.....	512 mm
Djup.....	443 mm
Vikt.....	204 kg
Rökrörsdiam.....	150 mm
Vedlänad.....	35 cm



Svea Flame Well Done

Höjd.....	1035 mm
Bredd.....	512 mm
Djup.....	444 mm
Vikt.....	120 kg
Rökrörsdiam.....	150 mm
Vedlängd.....	35 cm

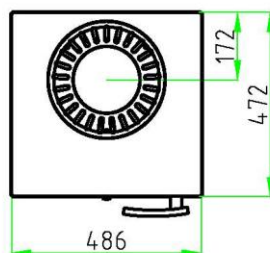
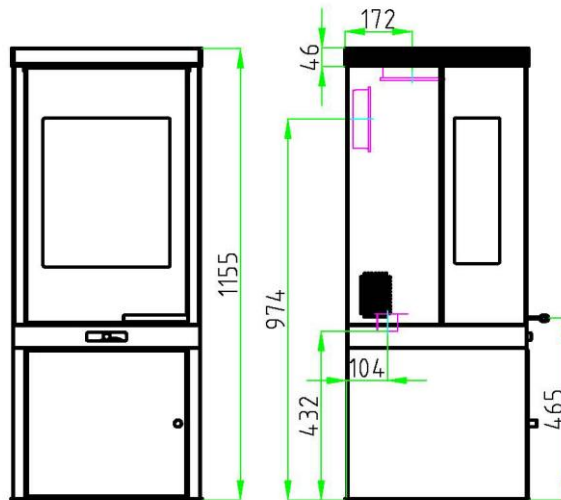
Svea Flame Step by Step



Svea Flame Step by Step

Höjd.....	1109 mm
Bredd.....	522 mm
Djup.....	522 mm
Vikt.....	127 kg
Effekt.....	2-8 kW
Rökrörsdiam.....	150 mm
Vedlängd.....	35 cm

Svea Flame in Qubic



Svea Flame in Qubic

Höjd.....	1155 mm
Bredd.....	486 mm
Djup.....	470 mm
Vikt.....	142 kg
Effekt.....	2-8 kW
Rökrörsdiam.....	150 mm
Vedlängd.....	35 cm

REPORT of INITIAL TYPE TEST of CONSTRUCTION PRODUCT

No. C 03/09/0025/4501/SC/

ad effectum of provision § 7 item 2 or § 7 item 4 as a § 9 of the Act № 90/1998 Coll. of construction products in wording of subsequent regulations (equivalent Council Directive 89/106/EEC)

*Note: This issue is a translation of the Slovak Construction Product Initial Test Report No. C 03/07/0051/4501/SC/1.
In case of doubt only the Slovak version of this report is valid.*

Product: Roomheaters fired by solid fuel "SVEA FLAM serien"**Type:** "SVEA FLAME ON TOP, SVEA FLAME STEP BY STEP; SVEA FLAME IN QUBIC;
SVEA FLAME AROUND; SVEA FLAME WELL DONE"

Family Product Number: 4501 Product Classification: 29.72.11 Customs Tariff Item: 7321

Manufacturer: TRIAB doo
Volarsko pole bb, 223 00 Stara Pazova,
Serbia**The place of manufacture:** TISA KONSTRUKTION HB
Lustigkullevägen 12 A, 591 46 Motala,
Sweden**Product description, applicability data:**

Mentioned products are non-mechanically fired appliances and provide heat into the space where they are installed. They may burn solid fuels in accordance with the appliance manufacturer's instructions. These intermittent burning appliances shall be connected into the single chimney. The firedoors are fitted with fireproof glass. The combustion air is manually controlled by the shutters on the bottom of charging door for primary air inlet control on the top of the face side.

Specification / number of samples: 1 piece Fireplaces stoves "SVEA FLAME AROUND"**Method of sampling:** : Submitted by manufacturer**Date of sampling:** August, 2009

Tests evaluation:

- Tests: a.) Fire safety
 b.) Emission of combustion products
 c.) Release of dangerous substance
 d.) Surface temperature
 e.) Mechanical resistance (to carry a chimney/flue)
 f.) Thermal output/Energy efficiency

were performed by Notified Body No. 1299.
 Test report is enclosed.

The tests evaluation:

The test results and the product properties equation are presented in a final table.

Test results and evaluation

Characteristic / Test	Basic requirement	Number of tests	Test specification	Mode of evaluation.	Criteria and standard for conformity assessment	Found comp. values	Evaluation
Fire safety	b2	2	EN 13240: 2001 +A2:2004, clauses: 4.2.1, 4.2.3, 4.2.4, 4.2.6, 4.2.7, 4.2.8, 4.2.10, 4.2.12, 5.6, 6.1	v1	Q ₀ EN 13240: 2001 +A2:2004	v.n.	Meets requirement
Emission of combustion products	c2	2	EN 13240: 2001 +A2:2004, clauses: 4.2.1, 4.2.4, 4.2.5, 4.2.5, 4.2.6, 4.2.7, 4.2.8, 4.2.9, 4.2.10, 4.2.11, 5.1, 6.2	v1	Q ₀ EN 13240: 2001 +A2:2004	v.n.	Meets requirement
Release of dangerous substance	c2	2	EN 13240: 2001 +A2:2004, clauses: 4.2.1, 4.2.3, 4.2.4, 4.2.5, 4.2.6, 4.2.7, 4.2.8, 4.2.10, 4.2.12, 5.6, 6.1	v1	Q _{Max} EN 13240: 2001 +A2:2004	v.n.	Meets requirement
Surface temperature	b2	4	EN 13240: 2001 +A2:2004, clauses: 4.2.1, 5.5, 5.6	v1	Q _{max} EN 13240: 2001 +A2:2004	v.n.	Meets requirement
Thermal output/ Energy efficiency	f	2	EN 13240: 2001 +A2:2004, clauses: 6.3, 6.4, 6.5, 6.6.	v1	Q _{min} EN 13240: 2001 +A2:2004	v.n.	Meets requirement

Note to the table:

The essential requirements on constructions /construction product/ according to Annex 1 of Council Directive 89/106/EEC

- b) Safety in case of fire
 b2 – the generation and spread of fire and smoke within the works will be limited
 c) Hygiene or health or environment of the occupants or neighbours
 c2 – the presence of dangerous particles or gases in the air
 f – energy economy and heat retention

Evaluation mode:

v1 - the initial test according to relevant EN

Criteria:

Min. – lower limit of a tolerance of quantity character

Max. – upper limit of a tolerance of quantity character

Q₀ - bivalent quantity character (either meets requirements or does not meet requirements)

Q_i - multivalent quantity character

Found comp. values:

v.n. - property meets requirements of standard

This initial test report
certifies conformity of characteristics of the construction product:

- Fire safety
- Emission of combustion products
- Release of dangerous substance
- Surface temperature
- Mechanical resistance (to carry a chimney/flue)
- Thermal output/Energy efficiency

with following regulations and technical standards:

EN 13240: 2001; EN 13240: 2001/A2:2004 – Roomheaters fired by solid fuel - Requirements and test Methods

List of used documents:

- [1] Producer's application form for construction product certification of conformity of August 18, 2009.
- [2] Contract No. 90300004 about performing of conformity certification of September 08, 2009.
- [3] Test report No.90300025 of November 12, 2009 issued by TSÚ Piešťany, š.p.
- [4] Operating manual

Date of issue: November 18, 2009

Elaborated by:
Zuzana Vavrová
Member of COCV Dep.


.....
(Signature)

Approved by:
Ing. Peter Heriban
Head of Product Certification Dep.


.....
(Signature)



Notice:

The initial tests shall be repeat if there is a change in a production of construction product that may affect its properties and case nonconformity with technical specification, mainly if the technology, equipment, material, raw material and semi-product has been changed (§ 9 item 3 of Act No. 90/1998 Z.z. about construction products – eqv. Council Directive 89/106/ECC).

tel. +421 33 7957 111, fax +421 33 7723 716, IČO 00057380, DIČ 2020395410, IČ DPH SK2020395410
Bank. spoj. VÚB Piešťany, IBAN: SK14 0200 0000 0000 0600 0212, BIC: SUBASKBX
e-mail tsu@tsu.sk, www.tsu.sk
TSÚ Piešťany, š.p., registered in OR OS Trnava dept. PŠ, card no: 10005/T odd. PŠ.

T-09-124
4 m | VO | 10

ELDA

Föl Insallationsanvisningen och använd eldstaden på rätt sätt och den kommer att hålla i många år.

Bästa värmevärdet får du från kluven björkved (generellt lovträd) som brinner lugnare än barrved. Om du eldar ek, bok eller annat träslag med högt värmevärde skall du alltid blanda med andra träslag, annars riskerar du att skada din eldstad. Veden måste vara torr, ca 20% fukthalt, och av rätt storlek ca 320 mm långa och 50-80 mm i diameter. Vid normal eldning är 1,5 kg ved/timme en lämplig vedmängd och max tillåten mängd är 1,8 kg/timme. Vid test hos SP erhöles bästa värdena vid 1,3 kg ved/45 minuter. Vid sparläge uppnås normalt en effektavgivning på 3-4 kW när kaminen eldas med 1,5 kg ved fördelat på 3 bitar. Observera att den här eldstaden endast är avsedd för ved. Det är ej lämpligt att elda med alternativa bränslen såsom exempelvis pellets.

Det är förbjudet att elda tryckimpregnerat, målat eller limmat trä, spånskivor, plast eller behandlat papper typ färgbroschyrer. Dessa material utvecklar under förbränning ämnen som är skadliga för kaminen och hälsan. Dessa ämnen kan även angripa strålet i skorstenen och murningen i en murad skorsten.

Att starta upp en eld

- Öppna dörren och lägg upp veden horisontellt korsvis. Börja med mindre riktigt torr upptändningsved och använd tändpapper eller ihopskrynklad tidningspapper att tända med. Rostret skall vara stängt. Låt dörren stå på glänt 5 till 10 minuter eller tills elden tagit sig ordentligt. Då förvärmer du även glaset och förebygger sotbeläggning.
- När elden har tagit sig stänger du dörren och öppnar reglaget fullt åt höger (se sidan 8).
- Därefter kan grövre ved läggas in, 50 till 80 mm i tvärsnitt.
- Efter en stund, när elden tagit sig ordentligt, kan det vara nödvändigt att reducera värmen. Regiera förbränningshastigheten med reglaget enligt sidan 9, effektlägen.

- Mängden av förbränningsluft och värmeavgivning är beroende av vilken typ av ved du använder, fukthalt, typ av skorsten och hur bra drag du har i den (längden i förhållande till husets undertryck). Du lär dig snart hur Din kamin fungerar för att du skall få ut mesta möjliga nytta och värme av den.

Bränslepåfyllning

- När du skall lägga på mer ved skall du öppna dörren långsamt så undviks rökslag.
- Jämna till glöden innan du lägger på ny ved. Då antänds det nya bränslet lättare.
- Lägg på 2-3 vedtråd och stryp inte lufttillförseln förrän veden tagit sig. Fyll aldrig på ved så länge det brinner bra i kaminen.

OBS! Höjden av bränslet får aldrig överstiga sekundärluftutblåset (21 cm från botten).

Allmän information om eldstäder

- När du eldar första gången kan det uppstå lätt obehaglig lukt som beror på att en viss oljebeläggning eller överflödigt färg kan finnas kvar på brännkammaren. Lukten försvinner efter några brasor.
- Kontrollera med jämna mellanrum så att inte packningen till dörren är skadad och byt den vid behov.
- Håll eldstad och rökrör rena och eldar du mycket bör du sota skorstenen någon extra gång mellan besöken av sotaren.
- Om det är kallt ute när du skall tända upp, hjälper det att tända på lite papper och hålla upp i skorstenen. Då värms luften upp i skorstenen och draget ökar.
- Sotbeläggningen på glasen, beror ofta på att rätt temperatur inte har erhållits i brännkammaren. En anledning till detta kan vara fuktig ved. För att rengöra glasen kan det i vissa fall räcka med lite torrt papper. Om soten funnits en längre tid på glasen tas det lämpligast bort med ett rengöringsmedel eller speciellt sotbortagningsmedel. Det går även att använda samma ugsrent som till din elektriska spis. Använd aldrig rengöringsmedel som innehåller något slipmedel, då kan glasen skadas.
- När askan i asklådan skall tömmas, se då till att det inte finns någon glöd kvar. Askkan skall förvaras i obrännbar behållare i minst ett dygn innan den kastas.
- **Om en skorstensbrand uppstår eller befaras, skall förbränningsluftspjället och luckan stängas. Kontakta om nödvändigt brandkaren för släckning. Efter en skorstensbrand skall alltid skorstenen besiktias av skorstensfeilmästaren.**

C E R T I F I K A T

BYGGPRODUKTCERTIFIKAT 0982

MED BESLUT OM TILLVERKNINGSKONTROLL

SAKORD: ELDSTAD
Braskaminer

BBR 5:42
BSAB: PHB

VEDELDADE BRASKAMINERNA

Svea flame on top, Svea flame step by step, Svea flame qubic,
Svea flame around, Svea well done och Svea flame favorit.

Innehavare

TISA konstruktion HB, Lustigkullevägen 12 A, 591 46 Motala
Tel: +46 141 55737, Mob: +46 703 42 67 11, Fax: +46 141 55 737.

Produkt

Vedeldad braskamin i stål med sluten eldstad med utbytbara värmeculiteskikivor i värmekammaren.
Produkten uppfyller kraven för CE-märkning i enlighet med SS-EN 13240:2005.

Avsedd användning

Eldstad för uppvärmning och trivseledning för anslutning till rökkanal dimensionerad för rökgastemperatur max. 350°C.
Avstånd till brännbar byggnadsdel: Bakre vägg 100 mm, sidovägg 500 mm, vid hörnplacering 150 mm på varje sida.

Godkännande

Produkten godkänns med avseende på följande avsnitt i Boverkets Byggregler (BBR):

Byggprodukter med bestyrkta egenskaper,	1:4, och 1:4 b)	CE-märkning
Skydd mot uppkomst av brand,	5:41	Allmänt
Skydd mot uppkomst av brand,	5:42	Eldstad
Förbränningsgaser,	6:7411	Kaminer och dylikt

För avsedd användning uppfyller produkten följande krav i 2§

Lag om tekniska egenskapskrav på byggnadsverk m.m. (BVL):

3. Skydd med hänsyn till hygien, hälsa och miljö.
4. Säkerhet i händelse av brand.
6. Skydd med hänsyn till hygien, hälsa och miljö.

Giltighetstid


Beslutsdatum 2010-11-03. Dnr 364/10. Byggproduktcertifikatet gäller t o m 2015-11-02.


Certifikatet förutsätter att innehavaren årligen rapporterar till SWEDCERT om utförd tillverkningskontroll.

Vid leverans till byggsplats skall produkten åtföljas av egendeclaration samt certifikat, bilagor 1, 2 och monteringsanvisning.

SWEDCERT AB

Bilaga 1	Tillhörande handlingar	2010-11-02
Bilaga 2	Produktmärkning	2010-11-02
Bilaga 3	Kontrollanvisningar	2010-11-02
Bilaga 4	Bedömningsunderlag	2010-11-02


Bertil Wolgast
VD


Ulf Falck
Tekniskt ansvarig



SWEDCERT

SWEDCERT AB, Campus Gräsvik 1, S-371 75 Karlskrona, Tel +46 (0)455 305600, Fax +46 (0)455 10436

PRESTANDEDEKLARATION

Nr:10-1001

TISA KONSTRUKTION HB

PRODUKT

Produkttyp Kamineldad med fasta biobränslen
Typbeteckning Svea Flame serien: Well Done, Step By Step, Favorite, In Qubic, On Top, A Round
Tillverkningsnummer Se märkskylt på kaminen
Avsedd användning Rumsuppvärmning i bostadsbyggnader
Bränsle Ved

TILLVERKARE

Namn: TRIAB D.O.O.
Adress Volarsko polje bb, 22300 Stara Pazova, Serbien

KONTROLL

Enligt System 3
Europa standard EN13240:2001/A2:2004
Testinstitut TSUPiestany, Slovakien, Notified Bodu number: 1299, Test report No: 93 000025/314

DEKLARERAD PRESTANDA

Väsentliga egenskaper	Prestanda	Harmonisk teknisk specifikation
Minsta avstånd till brännbart material	100 mm till rygg 500 mm till sidan Övriga säkerhetsavstånd enligt installationsanvisning	EN13240:2001/A2:2004,MPS 314/3.1.1
Nominell effekt	5 KW	
Emissioner från förbränningen	CO 0,2%	
Dammkoncentrationen	37 mg/m ³ _n	
Nox koncentration	47 mg/m ³	
Verkningsgrad	upp till 78%	
Rökgastemperatur	236,2 C	
Rökkanalens dragningsvärde	15Pa	
Effekt	2-9 KW	
Yttertemperaturer	Godkänd	
Rengöringsmöjligheter	Godkänd	
Mekanisk hållfasthet	Godkänd	
Utsläpp av farliga ämnen	Godkänd	
Risk för utfallande glöd	Godkänd	



Undertecknad ansvarar för tillverkning och överensstämmelse med deklarerad prestanda

Zdravko Zoric

Zdravko Zoric, Tisa Konstruktion HB

Motala den 09 Juni 2015