

Pro Mini POOLVÄRMEPUMP



ANVÄNDARMANUAL

Innehållsförteckning

A. Förord	3
B. Försiktighetsåtgärder	4
1. Varning	4
2. Uppmärksamhet	5
3. Säkerhet	5
C. Om värmepumpen	6
1. Transport	6
2. Tillbehör	6
3. Driftsförhållanden och räckvidd	6
4. Tekniska parametrar	7
5. Dimensioner	8
D. Installationsguide	9
1. Installationspåminnelse	9
2. Kabeldragning	10
3. Referens för skydd av enheter och kabelspecifikation	10
E. Testning	11
1. Inspektera värmepumpen innan användning	11
2. Läckdetekteringsvisning och -metoder	11
3. Test	11
4. Kondensvatten	11
F. Driftsanvisningar	12
1. Nyckelfunktion	12
2. Temperaturvisning	12
3. Driftsinstruktioner	12
G. Underhåll	13
H. Felsökning/vanliga fel	13

A. Förord

Tack för att du valde vår värmepump. Den är designad för en tystare och mer energibesparande användarupplevelse och är perfekt för grön pooluppvärmning.

Vi hoppas att du får stor nytta av vår värmepump.

Tack!

B. Försiktighetsåtgärder

Vi har sammanställt viktiga säkerhetsmeddelanden i denna manual och på din värmepump.

Det är viktigt att alla säkerhetsmeddelanden läses och iakttas.

Denna värmepump använder miljövänlig R32-köldmediegas

1. Varning



WARNING indikerar fara. Den uppmärksammar på en procedur, metod eller liknande som om den inte utförs korrekt kan leda till personskador eller skador på tredje part. Dessa skyltar är ovanliga, men extremt viktiga.

	a. Håll värmepumpen borta från brandkällor.
	b. Pumpen måste placeras på en välventilerad plats. Det är inte tillåtet att placera den inomhus eller på en stängd plats.
	c. Reparationsarbete och bortskaffning måste utföras av behörig servicepersonal.
	d. Vakuamera fullständigt innan svetsning. Svetsning får endast utföras av professionell personal på ett servicecenter.

2. Uppmärksamhet

- a. Läs följande instruktioner innan installation, användning och underhåll.
- b. Installation måste utföras av professionell personal och i enlighet med denna manual.
- c. Läcktester måste utföras efter installation.
- d. Stapla inte ämnen på ett sätt som kan komma att blockera luftflödet i närheten av luftinsuget eller -utloppet, annars kan värmarens prestanda försämrans.
- e. Ställ in till en behaglig vattentemperatur, se till att överhettning och överkyllning undviks.
- f. För att optimera uppvärmningseffekten bör värmebevarande isolering installeras på rören mellan swimmingpoolen och värmepumpen. Använd rekommenderad pooltäckning.
- g. Anslutningsrör mellan swimmingpoolen och värmaren ska vara ≤ 10 m.
- h. Använd inga metoder – förutom de som rekommenderas av tillverkaren – för att accelerera avfrostningsprocessen eller för rengöring av de frusna delarna.
- i. Om reparation är nödvändig ska närmaste servicecenter kontaktas. Reparationsprocessen måste följa manualens anvisningar i detalj. Obehöriga får aldrig utföra något som helst reparationsarbete.
- j. För att undvika brandrisk, använd aldrig antändlig gas eller vätskor som thinner, lack eller bränsle och förvara aldrig dessa i närheten av pumpen.

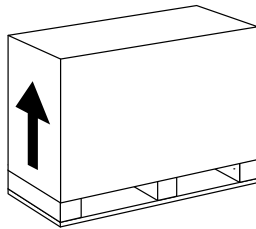
3. Säkerhet

- a. Se till att barn hålls på långt avstånd från strömbrytaren.
- b. Vid strömavbrott under drift kommer värmaren att starta upp igen när strömmen återkommer.
- c. Stäng av huvudströmbrytaren vid åska eller storm, annars kan maskinen skadas av blixtar.
- d. Säkerhetskontroller ska alltid utföras innan underhåll och reparation.
- e. Allt reparationsarbete ska utföras i välventilerade utrymmen. Inga antändningskällor får vara närvarande vid drift.
- f. Om läcka av köldmediegas uppstår ska all drift avbrytas och räddningstjänst omedelbart kontaktas.

C. Om värmepumpen

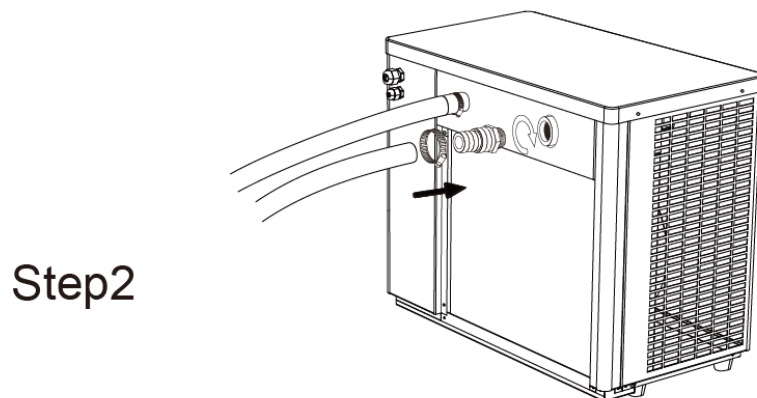
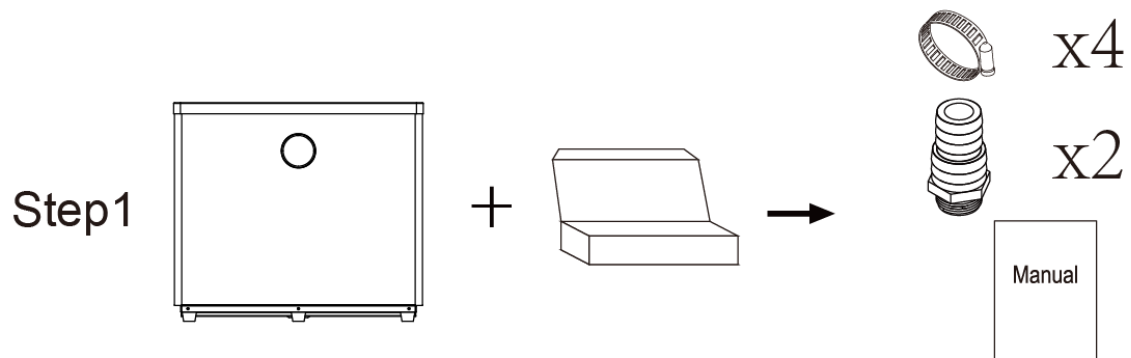
1. Transport

- a. Förvara den alltid upprätt



- b. Lyft aldrig unionskopplingarna
(annars kan titanvärmväxlaren inuti värmepumpen skadas)

2. Tillbehör



3. Driftsförhållanden och räckvidd

Värmepumpen kommer att arbeta optimalt i intervallet 10 °C~43 °C.

4. Tekniska parametrar

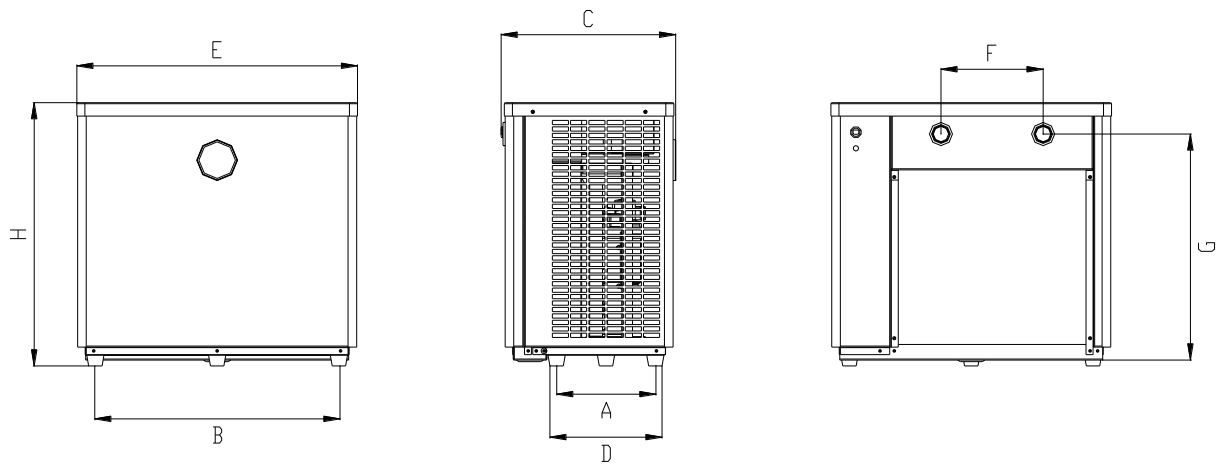
Modell	Pro Mini 4	Pro Mini 6	Pro Mini 8
PRESTANDAFÖRHÅLLANDEN: Luft 27 °C/ Vatten 27 °C/ Fuktighet 80 %			
Uppvärmningskapacitet (kW)	3,5	5,6	7,2
COP	5,0	5,9	5,8
PRESTANDAFÖRHÅLLANDEN: Luft 15 °C/ Vatten 26 °C/ Fuktighet 70 %			
Uppvärmningskapacitet (kW)	2,4	3,5	4,8
COP	3,8	4,1	4,3
TEKNISKA SPECIFIKATIONER			
Rekommenderad poolvolym (m ³)	0~12	5~20	10~35
Lufttemperatur vid drift (°C)	10°C ~ 43°C		
Nominell ingångseffekt (kW)	0,63	0,85	1,12
Nominell ingångsström (A)	2,7	3,7	4,9
Ljudnivå från 10 m dB(A)	26	27	28
Rekommenderat vattenflöde (m ³ /t)	1~2	2~2,5	2,5 ~ 3,5
Vattenanslutning (mm)	32/38		

Anmärkingar:

Denna värmepump kan arbeta normalt i temperaturintervallet 10°C~43°C. Pumpens prestanda kan inte garanteras utanför detta intervall. Ta hänsyn till att poolvärmepumpens prestanda och parametrar varierar efter förhållandena.

Parametrar justeras periodvis utan föregående meddelande för att uppnå tekniska förbättringar. Se märkskylten för mer information.

5. Dimensioner



Storlek (mm) / Namn / Modell	A	B	C	D	E	F	G	H
Pro Mini 4	184	457	316	209	523	190	421	490
Pro Mini 6	184	634	316	209	703	280	421	490
Pro Mini 8	184	644	316	209	713	300	571	640

※ Data ovan kan komma att ändras utan föregående varning.

Obs: I bilden ovan visas specifikationstabellen för poolvärmaren. Dessa data är endast avsedda som installations- och layoutreferens för tekniker. Produkten kan utan föregående meddelande komma att justeras.

D. Installationsanvisningar

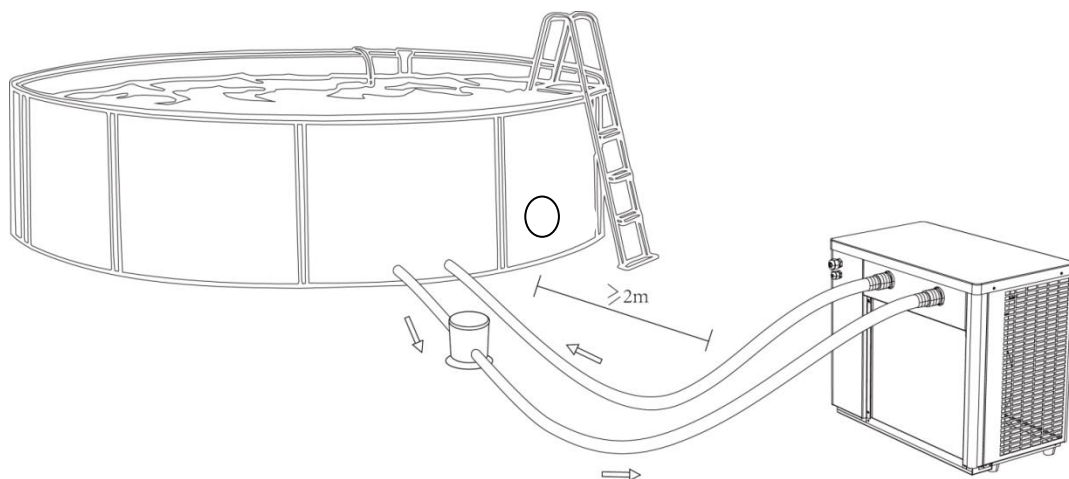
1. Installationspåminnelse

Uppmärksamhet:

- Kemiska produkter ska tillföras via cirkulationspump eller skimmer eller liknande sätt, även om den inte tar sig in i värmepumpen.
- Plats och dimensioner.



Poolvärmepumpen ska installeras på en välventilerad plats med filter och stabil strömförsörjning. Avståndet mellan värmepumpen och andra objekt, som väggar, buskar eller andra enheter, ska vara minst **50 cm**. Avståndet mellan värmepumpen och poolen ska vara minst **2 meter**. För inomhuspooler ska en installationstekniker rådfrågas.



- 1) Ramen måste fixeras med bultar (M10) till ett betongfundament eller en konsol. Betongfundamentet måste vara solitt och stabilt och konsolen måste vara tillräckligt stark och rostskyddsbehandlad.
 - 2) Placera inte föremål så att de kan komma att blockera luftintaget eller -utloppet närmare än 50 cm bakom värmepumpen, annars kommer värmepumpens prestanda att försämrans.
 - 3) Värmaren behöver en tilläggspump (tillhandahålls av användaren). För rekommenderad pump, se Tekniska parametrar.
 - 4) När maskinen arbetar kommer kondens, som man ska vara uppmärksam på, att bildas. Dränera med dräneringsmunstycket (tillbehör) och anslut därefter ett rör för att dränera ut kondensvattnet.
- c. Användning av maskinen ska ske i denna ordning:
Öppna vattenpumpen → Öppna värmepumpen
Stäng värmepumpen → Stäng vattenpumpen

2. Kabeldragning

- Anslut till lämplig strömtillförsel, spänningen ska vara i enlighet med produktens nominella spänning.
- Jorda maskinen väl.
- Kabeldragningen måste utföras av en professionell tekniker och i enlighet med kretsschemat.
- Konfigurera läckskyddet i enlighet med lokala kabeldragningsregler (driftström ≤ 30 mA).
- Dragningen av strömkabeln och signalkabeln får inte påverka varandra.

3. Referens för skydd av enheter och kabelspecifikation

MODELL		Pro Mini 4	Pro Mini 6	Pro Mini 8
Brytare	Märkström (A)	4,5	8,0	9,0
	Nominellt värde (mA)	30	30	30
Säkring (A)		4,5	8,0	9,0
Strömsladd (mm ²)		3 x 1,5	3 x 1,5	3 x 1,5
Signalkabel (mm ²)		3 x 0,5	3 x 0,5	3 x 0,5
R32 gasvikt (g)		250	460	550

※ Data som visas ovan kan komma att ändras utan föregående meddelande.

Obs: Data ovan gäller för en strömsladd ≤ 10 m. Om strömsladden är >10 m ska kabeldiametern ökas.

Uppmärksamhet:

<p>Säkerställ att pluggen inte är skadad Om pluggen inte är säker kan den orsaka elstötar, överhettning eller brand</p> 	<p>Dra inte ut pluggen när den pumpen arbetar Detta kan orsaka elstötar, överhettning eller brand</p> 	<p>Använd aldrig skadad eller olämplig kabel Detta kan orsaka elstötar, överhettning eller brand</p> 
--	--	---

E. Testning

1. Inspektera värmepumpen innan användning

- a. Ventilationsenheten och utloppen ska fungera korrekt och inte vara blockerade.
- b. Det är förbjudet att installera köldmedierör eller komponenter i en korrosiv miljö.
- c. Inspektera kabeldragningen med utgångspunkt i kabeldiagrammet och jordanslutningen.
- d. Dubbelkontrollera att all strömtillförsel är avbruten.
- e. Inspektera luftinsuget och -utsläppet.

2. Läckdetekteringsanvisningar och -metoder



- a. Läckkontroll är förbjuden i icke ventilerade utrymmen.
 - b. Inga antändningskällor får vara närvarande under läckkontrollen.
- Läcksökningslampor (eller andra detektorer som använder öppna lågor) får inte användas.
- c. Läckdetekteringsvätskor kan användas med de flesta köldmedium, men användning av rengöringsmedel som innehåller klor ska undvikas, eftersom kloreten kan reagera med köldmediet och korrodera kopparrören.
 - d. Vakuamera fullständigt innan svetsning. Svetsning får endast utföras av professionell personal på ett servicecenter.
 - e. Avbryt omedelbart driften vid gasläckage och kontakta ett servicecenter.

3. Test

- a. Användaren måste starta pumpen innan maskinen och stänga av maskinen innan pumpen, annars kan maskinen skadas.
- b. Innan värmepumpen startas ska frånvaron av vattenläckage verifieras.
- c. För att skydda poolvärmaren är maskinen utrustad med en tidsfördröjningsfunktion. Fläkten kommer att arbeta 1 minut tidigare än kompressorn när maskinen startas, och kommer att sluta arbeta 1 minut senare än kompressorn när maskinen stängs av.
- d. När poolvärmaren startas upp ska man verifiera frånvaron av abnormt ljud från maskinen.

4. Kondensvatten

Det kan bildas kondens på evaporatorn, särskilt i fuktiga miljöer, vilket ibland kan misstas för en läcka.

F. Driftsanvisningar

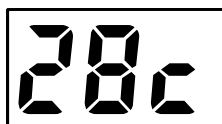
1. Nyckelfunktion



Symbol	Beteckning	Funktion
	ON/OFF	Slå på/stäng av
	UP/DOWN	Temperaturinställning

2. Temperaturvisning

Visning av Celsius:



betyder 28°C

3. Driftsinstruktioner

a. Slå på/stäng av

Tryck på "" för att slå på/stänga av maskinen

b. Temperaturinställning

När maskinen är på trycker man på "" och "" för att ställa in temperaturen.

4. Avfrostning

Automatisk avfrostning: När maskinen autoavfrostar kommer "" att blinka, och återgå till tidigare arbetsläge när den är färdig.

(Kommentar: Intervallet för tvingad avfrostning ska vara större än 30 minuter.)

G. Underhåll



“AVBRYT” värmepumpens strömtillförsel innan rengöring, inspektion och reparation

1. Under vintern när man inte badar:
 - a. Avbryt all strömtillförsel för att förhindra maskinen från att skadas.
 - b. Dränera allt vatten från maskinen.
 - c. Täck över maskinen när den inte används.



Viktigt:

Skruva loss inloppsrorets vattenmunstycke för att dränera vattnet.

När vattnet i maskinen fryser under vintern kan titanvärmväxlaren skadas.

2. Rengör maskinen med hushållsrengöringsmedel eller rent vatten, använd ALDRIG bensin, thinner eller liknande bränsle.
3. Kontrollera regelbundet bultar, kablar och anslutningar.
4. Om reparation eller skrotning är nödvändig ska närmaste auktoriserade servicecenter kontaktas.
5. Försök aldrig själv arbeta med utrustningen. Felaktig drift kan leda till fara.

H. Felsökning/vanliga fel

1. Reparationsguide

WARNING:

- a. Om reparation eller skrotning är nödvändig ska närmaste auktoriserade servicecenter kontaktas.
- b. Krav på servicepersonal.
- c. Alla som arbetar med eller öppnar en köldkrets måste inneha ett aktuellt och giltigt certifikat från ett branschackrediterat bedömningsorgan som intygar deras kompetens inom säker hantering av köldmedia, i enlighet med av industrin erkända utvärderingskriterier.
- d. Försök aldrig själv arbeta med utrustningen. Felaktig drift kan leda till fara.
- e. Följ noggrant tillverkarens anvisningar vid laddning med R32-gas och utrustningsunderhåll. Detta kapitel fokuserar på de speciella underhålls krav som ställs på en värmepump med R32-gas. Se den tekniska servicemanualen för detaljerad information om underhållsarbete.



- f. Vakuamera fullständigt innan svetsning. Svetsning får endast utföras av professionell personal på ett servicecenter.

2. Felsökning och -koder

Problem	Orsak	Lösning
Värmepumpen arbetar inte	Ingen strömtillförsel	Vänta tills strömmen återvänder
	Strömbrytaren är av	Slå på strömbrytaren
	Säkringen har gått	Kontrollera och ersätt vid behov säkringen
	Brytaren är stängd	Kontrollera och öppna vid behov brytaren
Fläkten arbetar men uppvärmningen är otillräcklig	Evaporatorn är blockerad	Avlägsna blockeringen
	Luftutsläppet är blockerat	Avlägsna blockeringen
	3 minuters startfördröjning	Vänta
Skärmen visar inget fel, men ingen uppvärmning sker	Inställd temperatur är för låg	Ställ in korrekt uppvärmningstemperatur
	3 minuters startfördröjning	Vänta
Om åtgärderna ovan inte löser problemet kontaktar man sin installatör med detaljerad information och modellnummer redo. Försök aldrig utföra reparationsarbetet själv.		

Obs: Om något av följande inträffar ska man omedelbart stänga av maskinen, avbryta all strömtillförsel och därefter kontakta sin återförsäljare:

1. Omkopplaren arbetar felaktigt.
2. Säkringen går ofta.

3. Felkoder

Felkoder	Beskrivning
PP1	Sensorn för inloppsvattentemperatur är defekt
PP2	Den AIN2-an slutna temperatursensorn är defekt
PP3	Den AIN3-an slutna temperatursensorn är defekt
PP4	Sensorn för gasreturtemperatur är defekt
PP5	Temperatursensorn för omgivningstemperatur är defekt
PP7	Omgivningstemperatur för låg
EE1	Onormalt högt tryck
EE2	Onormalt lågt tryck
EE3	Otillräckligt vattentryck

