

S Kortlingsmått Underdel DK

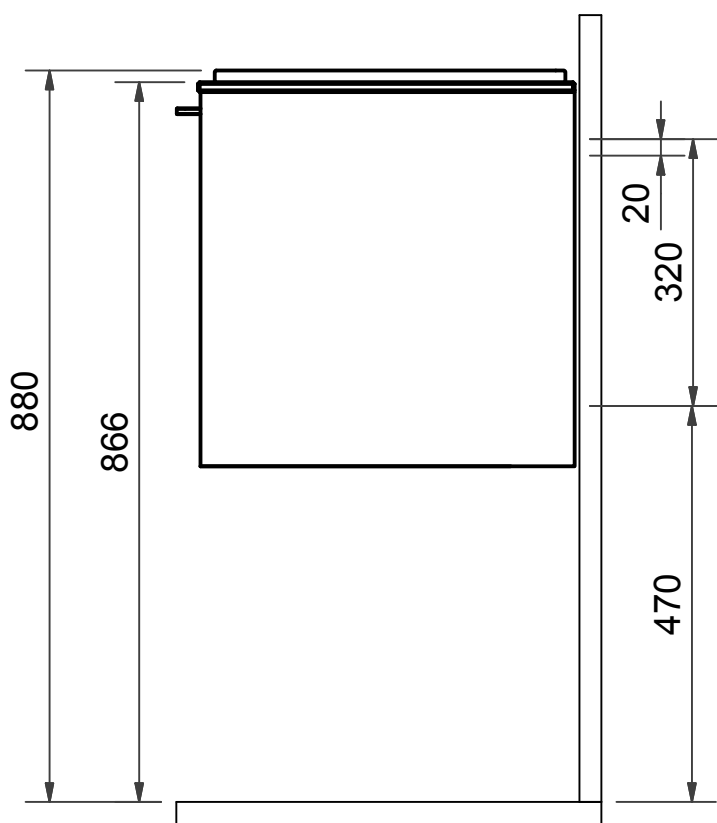
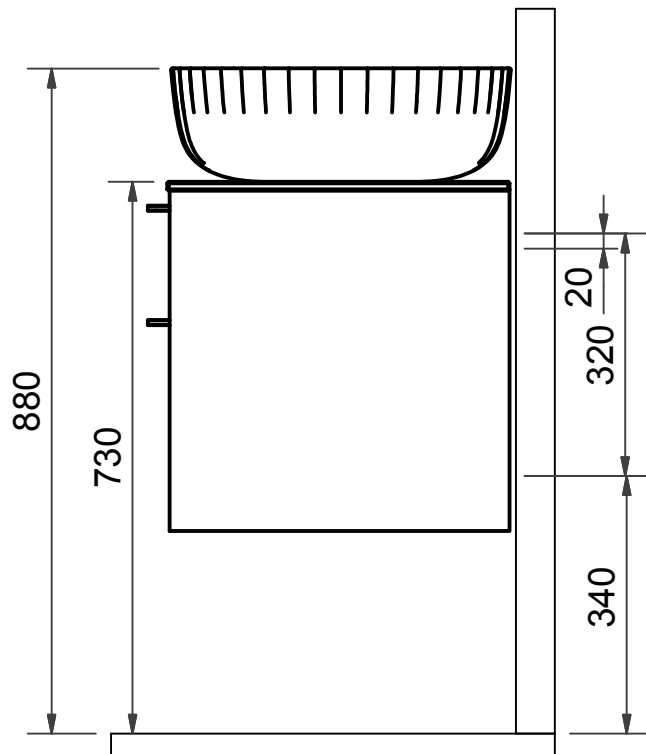
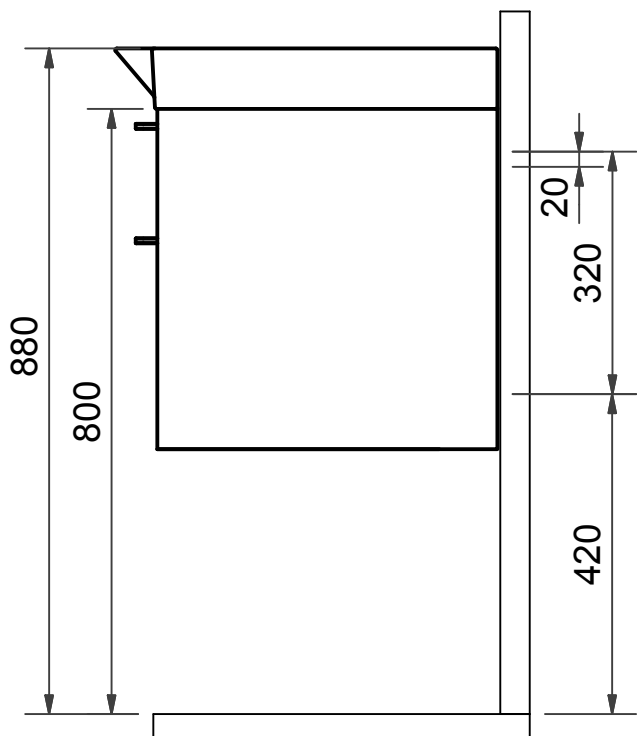
N Monteringsmål Underdel DK

DK Kobelingsmål underskab DK

FI Asennusmitat Alaosa DK

GB Measurements for fitting Vanity unit DK

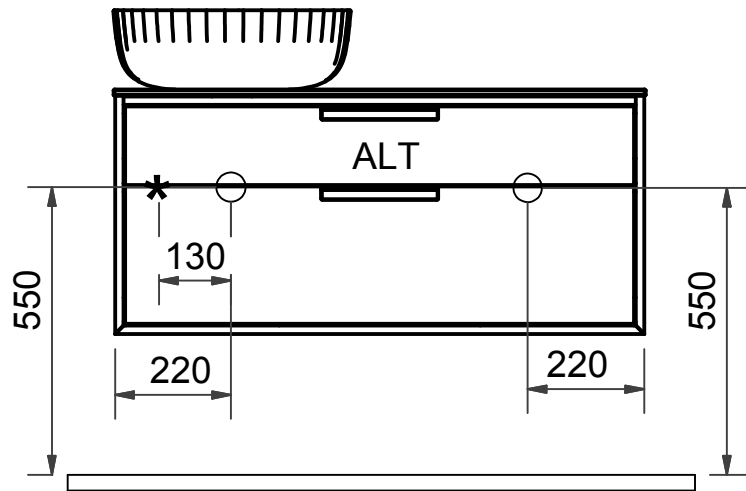
RU Установочные GB размеры Нижняя часть DK



Installationsmått för el & avlopp i vägg
 Installationsmål for el og afløb i væg
 Measurements for installation of
 electricity and waste into wall.

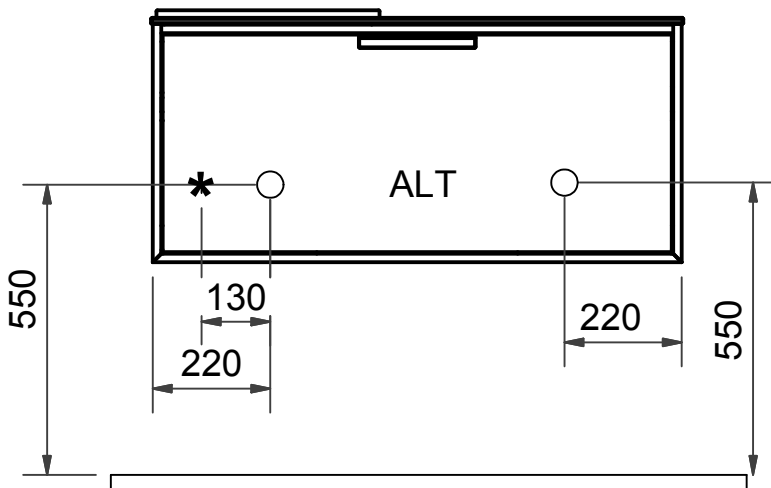
Installasjonsmål for el og avløp i vegg
 Asennusmitat sähkö ja seinäviemäri
 Монтажные размеры для электричества
 & канализации в стену

FYN 100 R/L

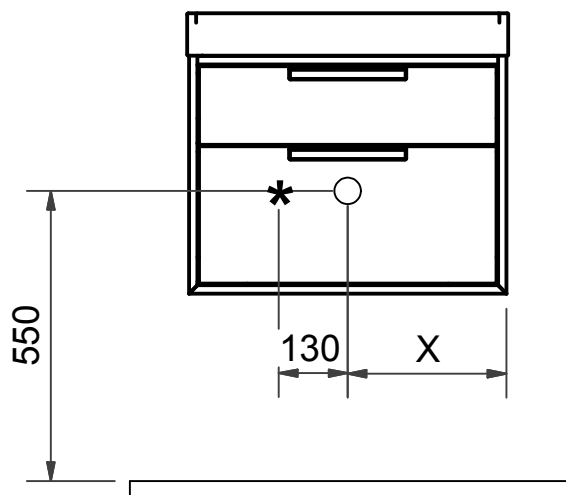


* Uttag för el
 Strømuttak
 Udtag til el
 Sähköliitäntä
 Electric outlet
 Подключение к электричеству

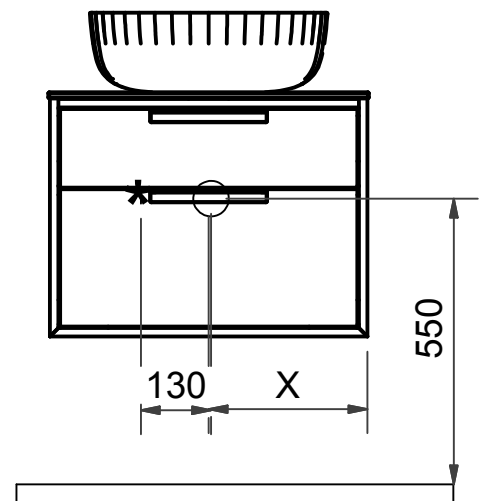
VEN 60,80,100 R/L



JYLLAND 60, 80, 100

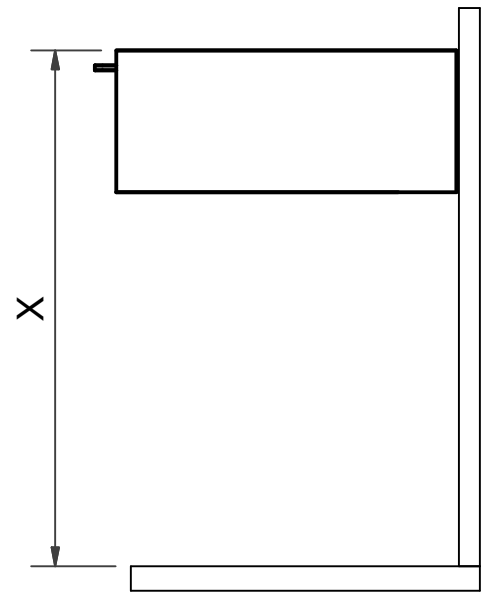
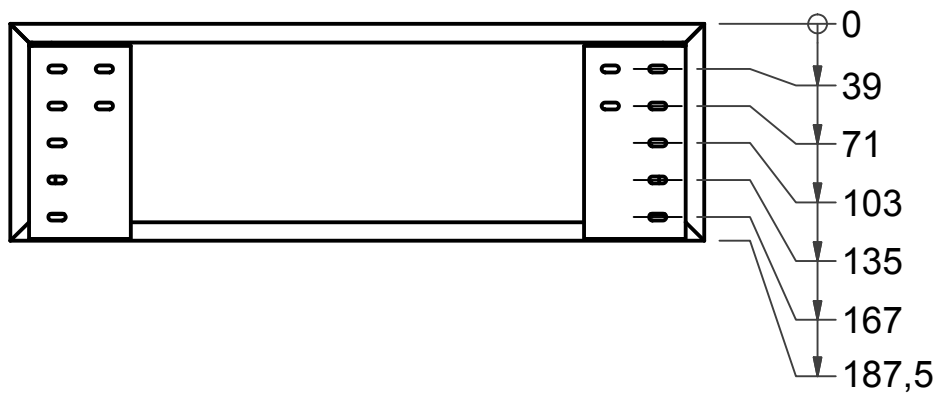


FYN 60,80, 100C

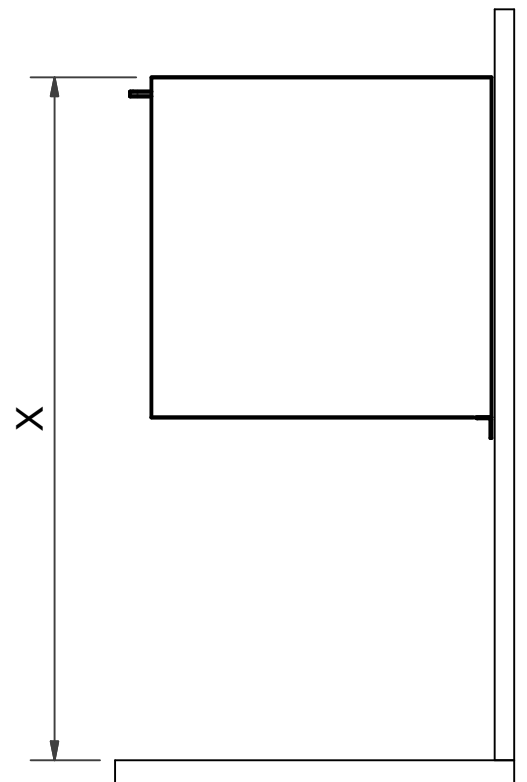
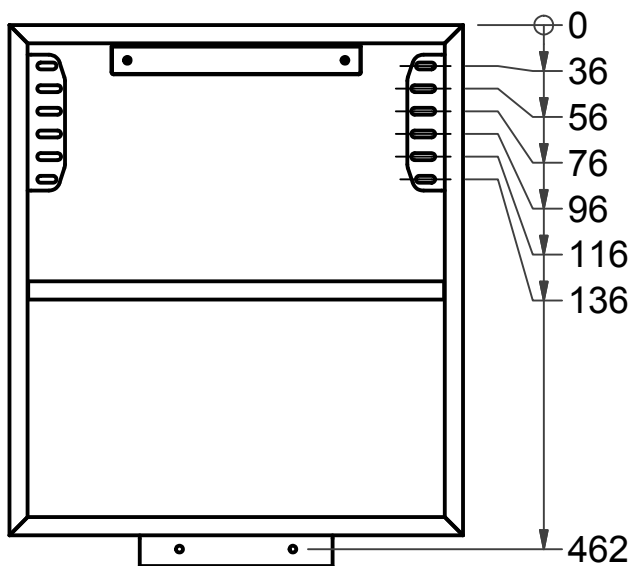


Underdel/ Vanity unit	X
60	300
80	400
100	500

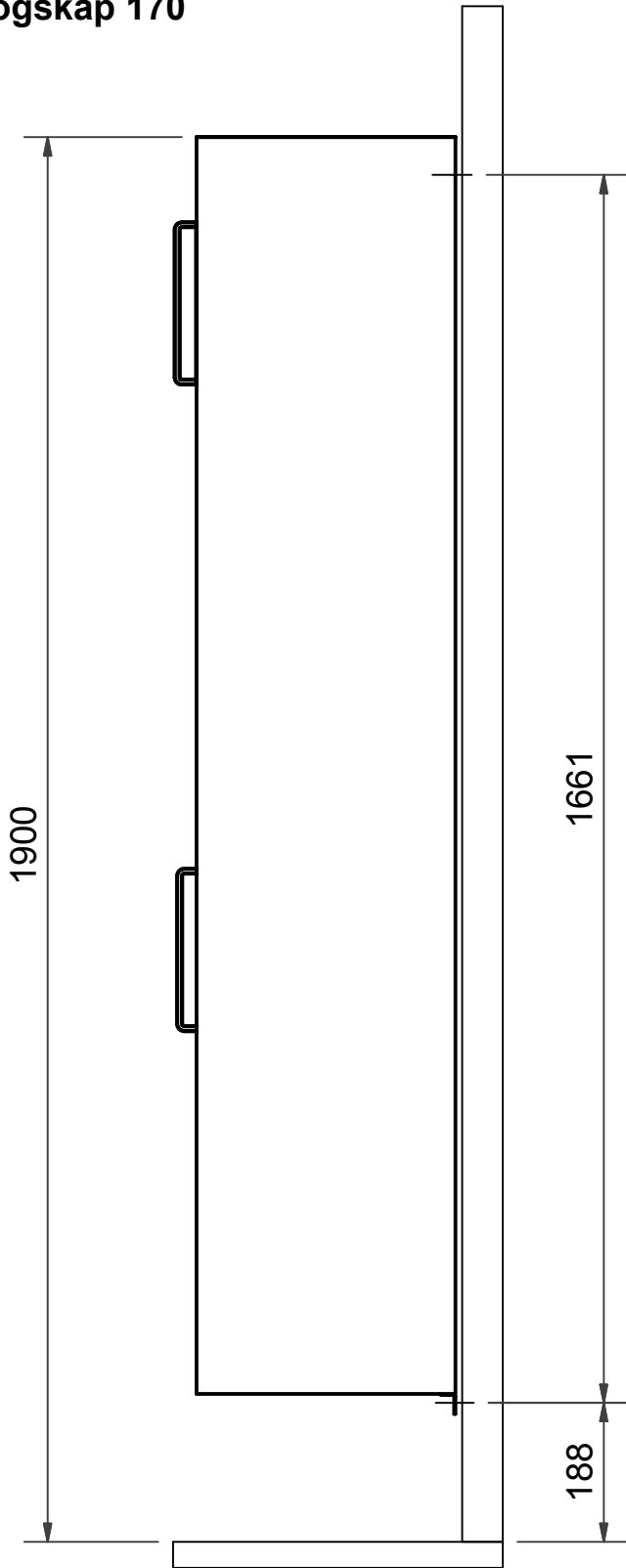
Sidoskåp 60, 80, 100



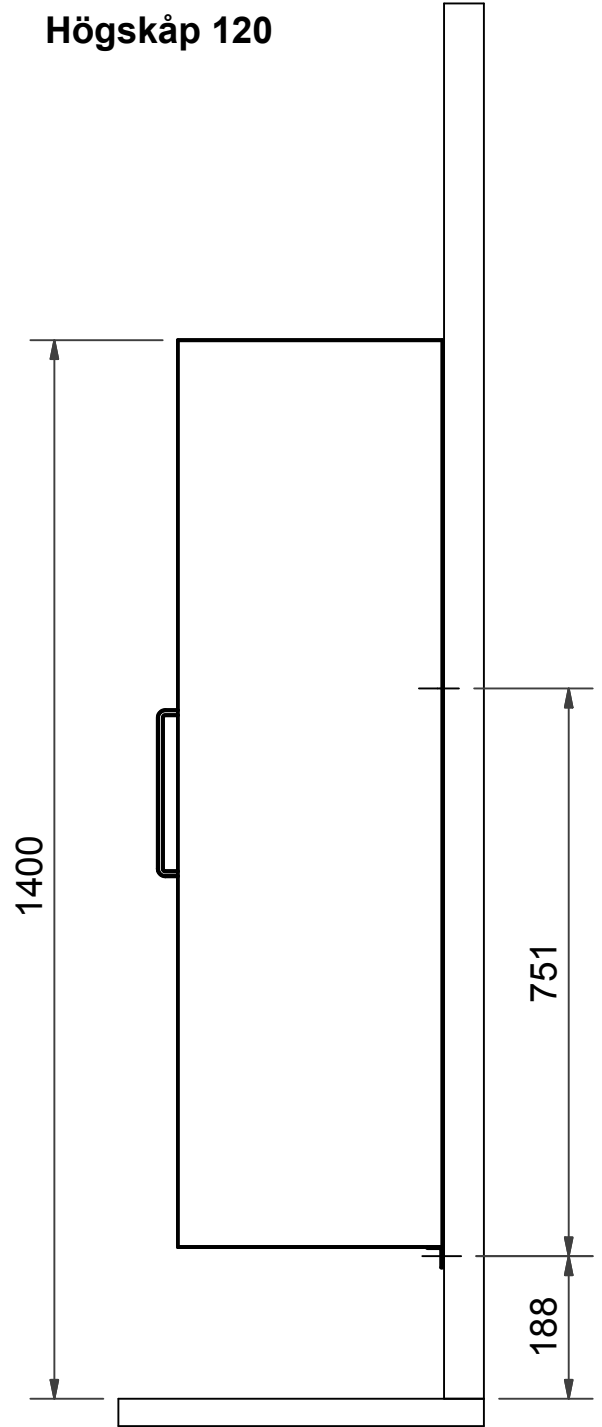
Sidoskåp 40



Högskåp 170



Högskåp 120



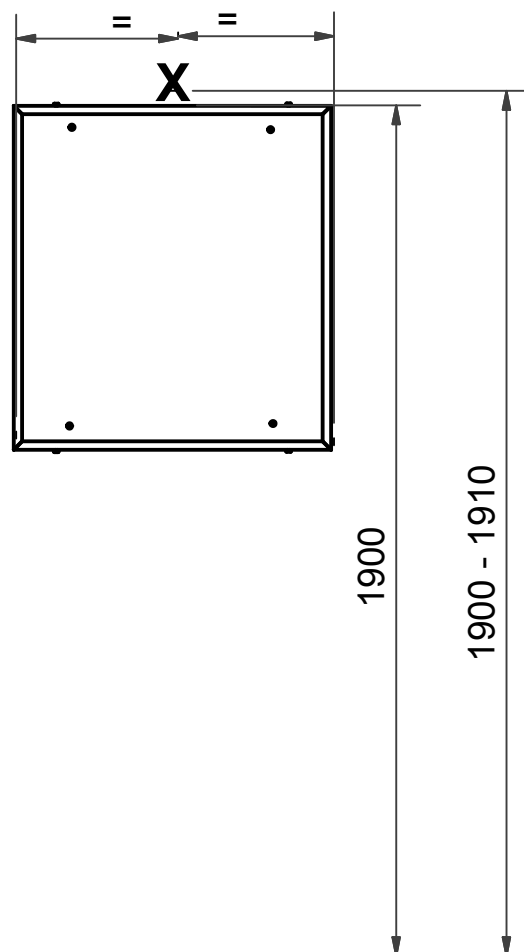
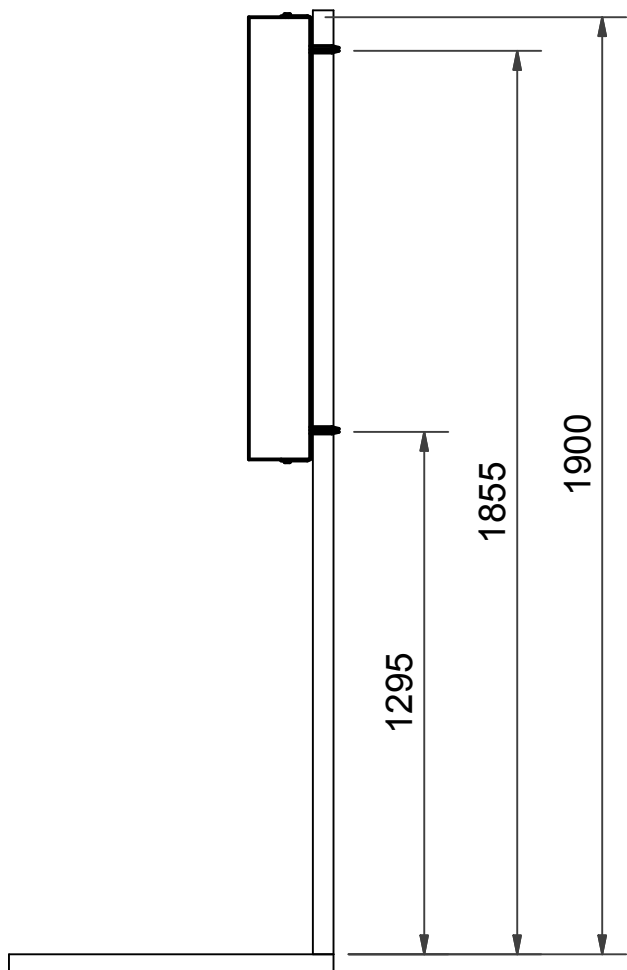
S Kortlingsmått Överdel spegel DK

N Monteringsmål Overdel speil DK

DK Kobelingsmål Overdele spejl DK

FI Asennusmitat Yläosa peili DK

GB Measurements Upper unit with mirror DK **RU** □□□□□□□□□□□□□□ DK



X = Optimalt område för framdraging av el. Gäller samtliga storlekar.

Optimalt område for framtrekk av el-ledning. Gjelder alle størrelser.

Det optimale område til trækning af el-installation. Gælder samtlige størrelser

Optimaalinen alue sähkönsyötölle. Koskee kaikkia kokoja.

Ideal area for electrical wiring. Valid for all sizes.

Оптимальная зона для электроподключения. Действительна для всех размеров.