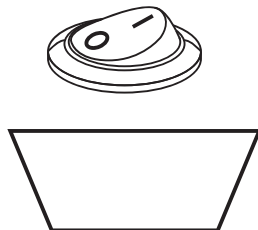




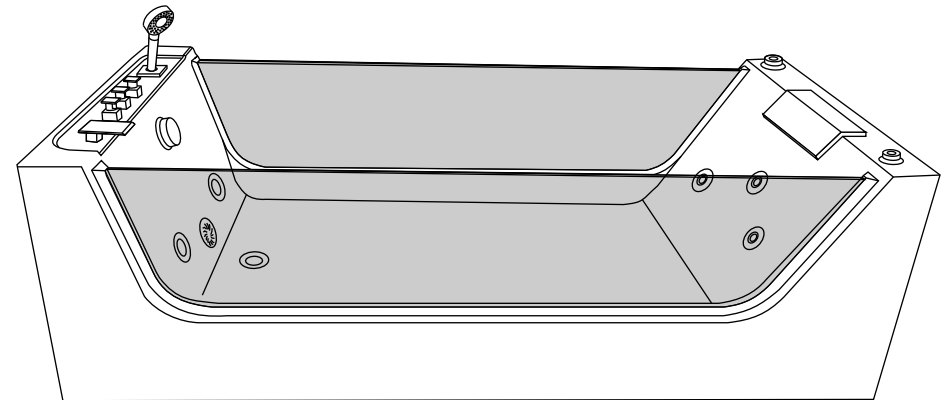
Never use chemicals with bleaching or abrasive properties.
Använd aldrig kemikalier med blekande eller slipande egenskaper.
Bruk aldri kjemikalier med blegning eller slipende egenskaper.
Brug aldrig kemikalier med blegemiddel eller slibende egenskaber.
Älä koskaan käytä kemikaaleja valkaisevaa tai hankaavia ominaisuuksia.
Verwenden sie niemals chemikalien mit bleichmittel oder abrasiven eigenschaften.

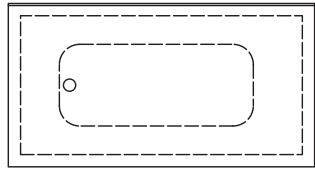


FLIT

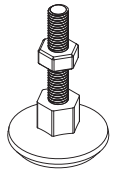


CE EN 14516:2006+A1:2010

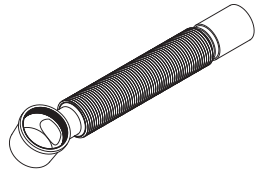




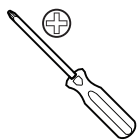
x1



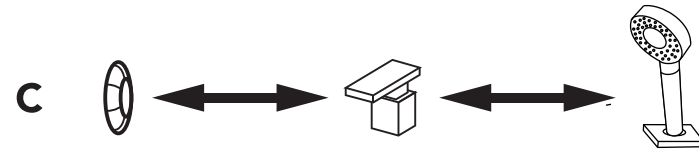
x6



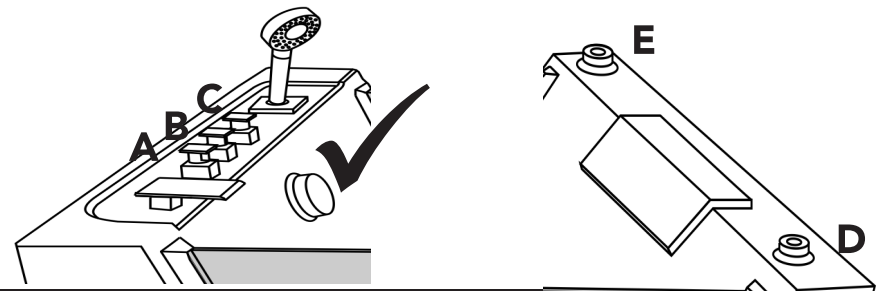
x1



VITAL **x** ECO **✓** PLUS **✓**

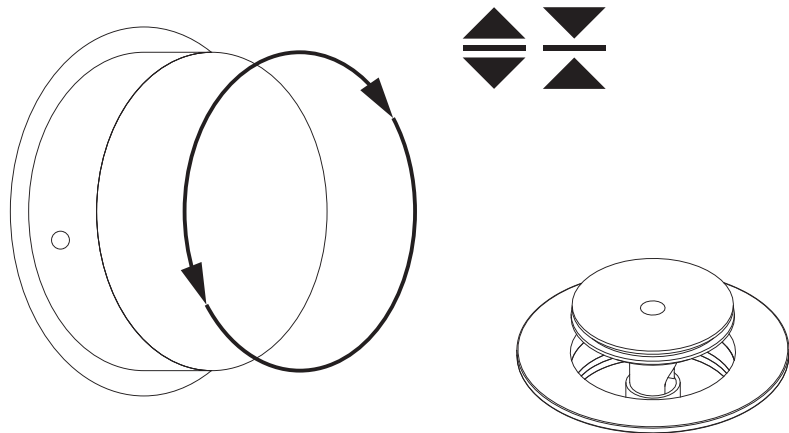


VITAL **x** ECO **x** PLUS **✓**

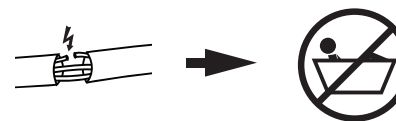
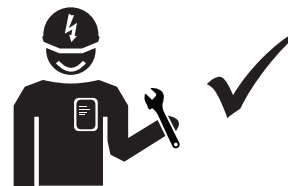
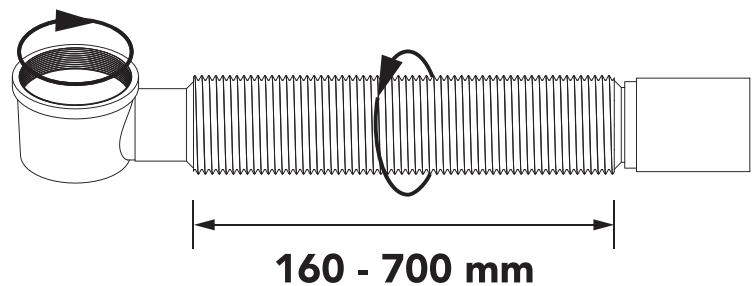
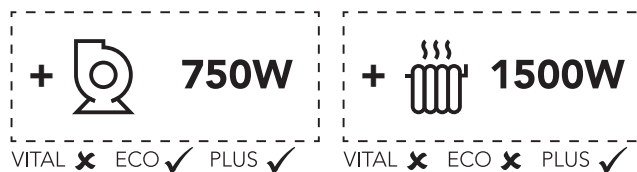




VITAL ✗ ECO ✓ PLUS ✓



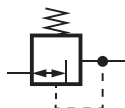
220V AC  



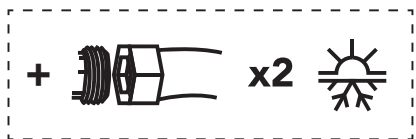


VITAL **x** ECO **✓** PLUS **✓**

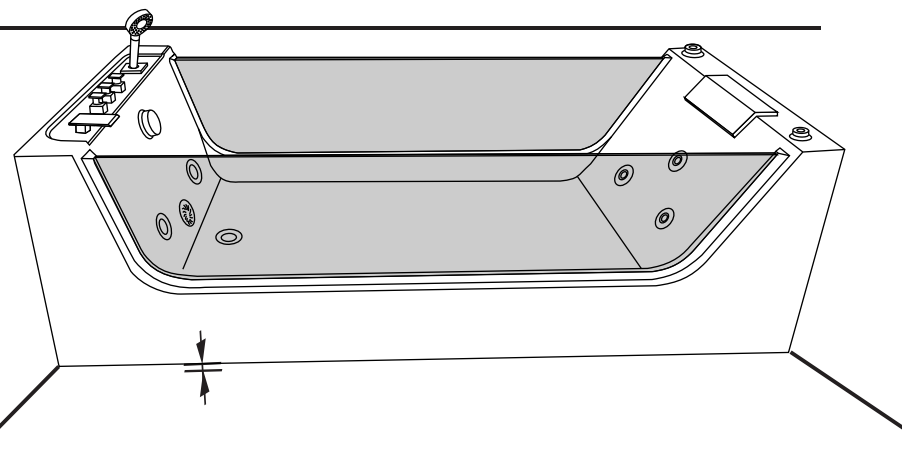
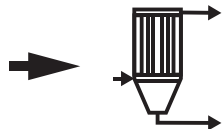
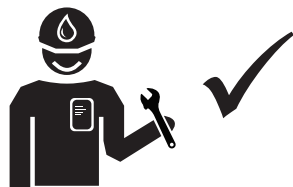
$\geq 0,23$ MPa



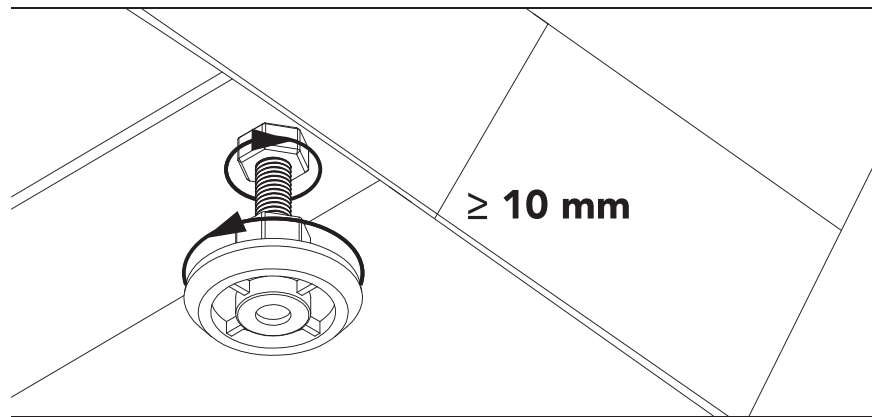
MAX 60°C



VITAL **x** ECO **✓** PLUS **✓**



MIN 10 mm



≥ 10 mm