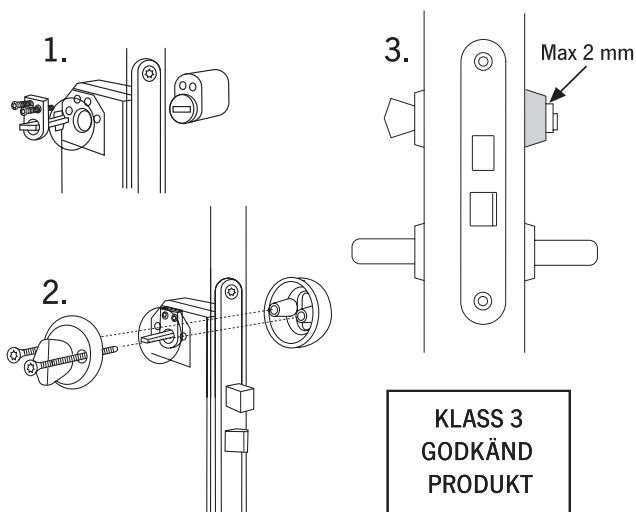


# MONTERINGSANVISNING / INSTALLATION INSTRUCTIONS



## MONTERING

1. På insida dörr skruvas vredmedbringare och bläck fast med genomgående skruv att möta cylindern i korrekt placering från dörrens utsida. Vredmedbringarens längd kan behöva anpassas till korrekt längd.
2. Skruva fast låsvred med genomgående skruv att möta täckande cylinderring på utsida dörr. Skruvarna kan behöva anpassas till korrekt längd.
3. Cylindern får inte sticka ut mer än 2 mm genom cylinderringen.