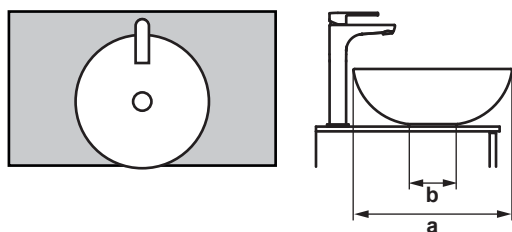
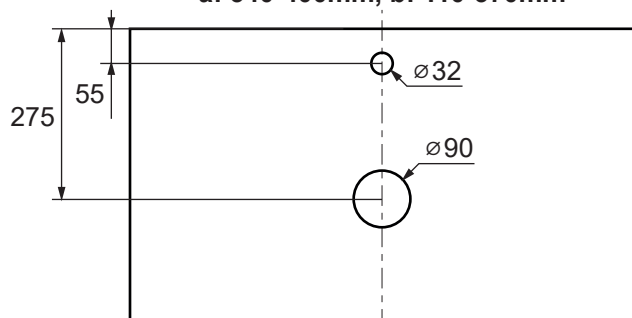


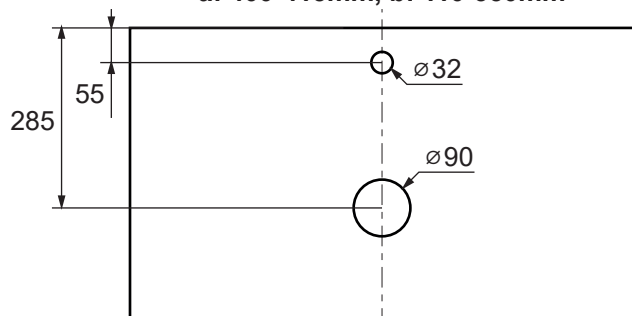
- SE Rekommenderad håltagning fristående handfat och blandare  
 NO Anbefalt hullbilde for frittstående servant og blandebatteri  
 DK Anbefalet måltegning fritstående håndvask og blandingsbatteri  
 FI Porausmalli pöytätasolle, malja-altaat ja hanat  
 ENG Recommended drilling for freestanding basins and mixers



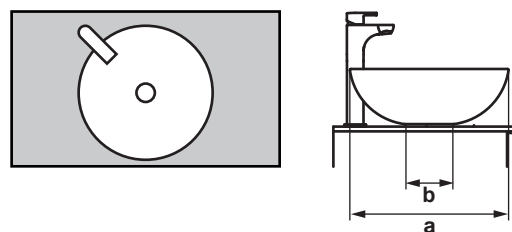
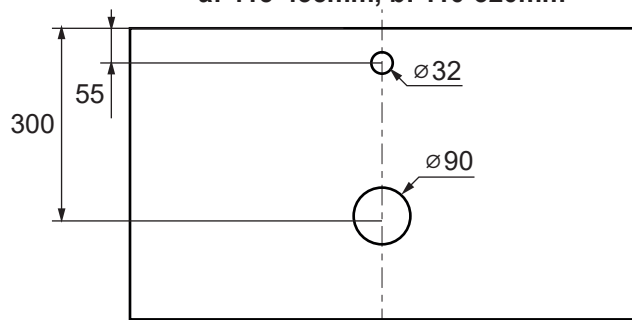
a: 340-400mm, b: 110-370mm



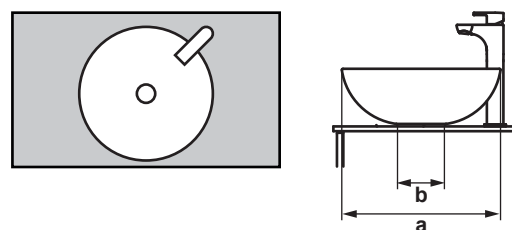
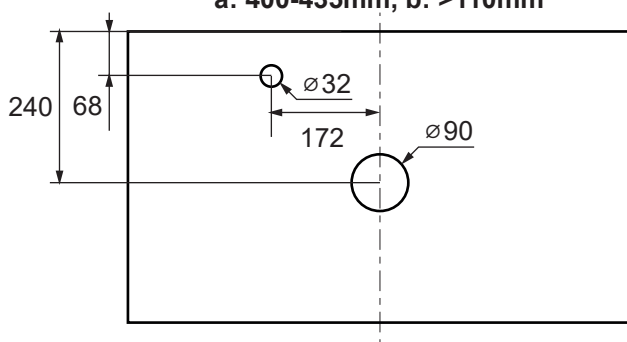
a: 400-415mm, b: 110-350mm



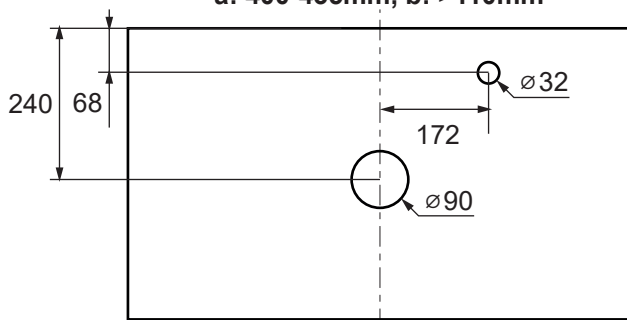
a: 415-435mm, b: 110-320mm



a: 400-435mm, b: >110mm



a: 400-435mm, b: >110mm



i

