



Installation and Maintenance Guide

Oras Optima



Water Is Worth Loving.



Denna produkt är anpassad till
Branschregler Säker Vatteninstallation.
Oras International Oy garanterar produktens
funktion om branschreglerna och
monteringsanvisningarna följs.

- GB** Thank you for selecting an Oras product. This installation and maintenance guide will introduce you to the installation, functions, and use of the faucet. Please read the guide carefully before installation, and keep it on hand for any potential future maintenance. If an operating malfunction or fault appears in your faucet, a plumbing professional is your best source of assistance. Information on cleaning the faucet, conditions of use, and warranty terms is available in the brochure that came with your product: "Important notes on Oras products".
- CZ** Děkujeme za výběr produktu Oras. Tento návod pro instalaci a údržbu Vás provede montáží, funkcí a použitím vodovodní baterie. Prosíme čtětě návod pozorně ještě před montáží samotné baterie a uschovejte pro případ možné další údržby. V případě výskytu jakýchkoli problémů s Vaší baterií je profesionální instalatér nejlepší možnou volbou pro asistenci při řešení těchto problémů. Informace jak čistit, používat vodovodní baterii a záruční podmínky jsou uvedeny v brožuře „Important notes on Oras products“, která Vám je dodána zároveň s výrobkem Oras.
- DE** Vielen Dank, dass Sie sich für ein Oras Produkt entschieden haben. Dieser Wartungs- und Installationshandbuch gibt Ihnen Informationen über die Installation, Funktion und Handhabung der Armatur. Bitte lesen Sie sich vor der Installation der Armatur diese Anleitung genau durch und verwahren Sie diese für evtl. zukünftige Wartungen auf. Bei einer Fehlfunktion der Armatur ist Ihr Fachhandwerker der beste Ansprechpartner. Informationen zur Reinigung, Handhabung sowie Garantie können Sie dem Prospekt „Important notes on Oras products“ (Wichtige Informationen über Oras Produkte) entnehmen, der Ihrer Armatur beiliegt.
- DK** Tak fordi du valgte et Oras produkt. Denne installations- og vedligeholdelses guide vil guide dig gennem installationen, funktionerne og brugen af armaturet. Læs venligst denne guide igennem inden installationen og gem den til senere brug. Hvis der mod forventning skulle opstå problemer med armaturet, er den bedste løsning at kontakte en autoriseret VVS installatør. Information om rengøring og brug af armaturet samt garantivilkår findes i brochuren der fulgte med dit armatur: "Important notes on Oras products".
- EE** Täname, et valisite Orase toote. Käesolev paigaldus- ja hooldusjuhend tutvustab Teile segisti paigaldamist, tööpõhimõtteid ning kasutamist. Palume Teil enne segisti paigaldamist käesoleva juhendiga hoolikalt tutvuda ning säilitada see võimalike tulevaste hoolduste tarbeks. Häirete korral segisti töös soovitame Teil pöörduda ala asjatundja poole. Info segisti puhastamise, kasutamise ja garantiitingimuste kohta leiata segistiga kaasasolevast brošüürist "Important notes on Oras products".
- ES** Gracias por seleccionar un producto de Oras. Esta guía de instalación y de mantenimiento le dará a conocer la instalación, las funciones y el uso de la grifería. Por favor, lea la guía cuidadosamente antes de la instalación, y téngala a mano para cualquier mantenimiento que tuviera que realizar en un futuro potencial. Si un mal funcionamiento o defecto de funcionamiento apareciera en su grifo, un profesional instalador es su mejor fuente de asistencia. Información sobre la limpieza del grifo, las condiciones de uso y condiciones de la garantía está disponible en el folleto que acompaña al producto: "Notas importantes sobre los productos Oras".
- FI** Kiitos, että valitsitte Oras tuotteen. Tämä asennus- ja huolto-ohje tutustuttaa teidät hanan asennukseen, toimintaan ja käyttöön. Lukekaa ohje huolellisesti ennen asennusta. Säästää ohje mahdollisia myöhempiä huoltotoimenpiteitä varten. Mikäli hanassanne ilmenee jokin toimintahäiriö tai vika, LVI-asiantuntija pystyy autamaan parhaan mahdollisen avun. Hanan puhdistuksesta, käyttöolosuhteista ja takuuehdoista voit lukea tuotteen mukana tulleesta "Important notes on Oras products" -vihkosesta.
- FR** Merci d'avoir choisi un produit Oras. Veuillez lire attentivement cette notice, afin de vous familiariser avec l'utilisation et les fonctions de l'appareil. Conservez ce document, afin, le cas échéant, de pouvoir à nouveau le consulter. En cas de problème, votre plombier est votre meilleur atout. Vous trouverez dans la brochure des informations pour le nettoyage du produit, les garanties, sous la rubrique « notice importante sur les produits Oras ».
- IT** Grazie per aver scelto un prodotto Oras. Il manuale di installazione e manutenzione vi introdurrà all'installazione, alle funzioni, ed all'uso del rubinetto. Si prega di leggere attentamente il manuale prima dell'installazione, e tenerlo a portata di mano per qualsiasi intervento di manutenzione futura. Se si manifesta un malfunzionamento di esercizio o difetto sul vostro rubinetto, un idraulico professionista è la migliore fonte di assistenza. Informazioni sulla pulizia del rubinetto, le condizioni d'uso e condizioni di garanzia sono disponibili nella brochure in dotazione con il prodotto: "Note importanti per i prodotti Oras".

- LT** Ačiū, kad pasirinkote "Oras" gaminį. Šis instaliavimo ir eksploataavimo vadovas supažindins jus su maišytuvo instaliavimu, funkcijomis ir naudojimo ypatybėmis. Prašome dėmesingai perskaityti šį vadovą prieš gaminio instaliavimą ir laikyti jį prieinamoje vietoje galimam aptarnavimui atvejui. Jeigu eksploatacijos metu atsirastų gaminio sutrikimų ar defektų geriausias jūsų patarėjas būtų profesionalus santechnikas. Informaciją apie gaminio valymą, naudojimo ir garantinio aptarnavimo sąlygas atrasite prie gaminio pridėtoje brošiūroje „Svarbūs „Oras“ gaminių priežiūros nurodymai“.
- LV** Paldies, ka izvēlējāties Oras produktus. Šis uzstādīšanas un apkopes ceļvedis iepazīstina ar jaucējkāru uzstādīšanu, darbību un lietojamību. Lūdzu uzmanīgi izlasiet ceļvedi pirms darbu uzsākšanas un saglabājiet to kā izziņas avotu apkopes darbu veikšanai nākotnē. Profesionāls santehniķis būtu labākais atbalsts gadījumos, ja jaucējkārā rodas funkcionāli traucējumi. Jaucējkārā tīrīšanas un lietošanas norādījumi, garantijas noteikumi ir pieejami jūsu produktam pievienotā brošūrā „Svarīgi norādījumi par Oras jaucējkāru apkopi“.
- NL** Dank u wel voor het kiezen van een Oras product. Deze installatie- en onderhoudsgids zal u de weg wijzen voor installatie, functies en gebruik van de kraan. Gelieve de handleiding aandachtig te lezen alvorens installatie, en houdt het bij de hand voor toekomstig onderhoud. Wanneer er een gebruiksprobleem of fout in uw kraan merkbaar wordt, dan is een professionele loodgieter de aangewezen hulp. Informatie over hoe de kraan te poetsen, gebruiksvoorwaarden, en garantievoorwaarden is terug te vinden in de brochure die met uw kraan werd opgestuurd: "belangrijke nota's over Oras producten".
- NO** Tusen takk for at du valgte et produkt fra Oras. Denne installasjons- og monteringsveilederen forteller deg hvordan dette produktet installeres, fungerer og brukes. Vær vennlig å les veilederen før du installerer produktet. Ta vare på veiledningen til evt. senere bruk. Hvis du oppdager feil ved produktet, bør du tilkalle rørlegger. Informasjon om rengjøring av produktet, bruksområder og garanti er tilgjengelig i heftet som lå sammen med produktet: "Viktige bemerkninger om Orasprodukter"
- PL** Dziękujemy za wybór produktów Oras. Przedstawiamy instrukcję instalacji i konserwacji, która zawiera wskazówki odnośnie instalacji, funkcjonalności oraz użytkowania baterii Oras. Prosimy przeczytać uważnie instrukcję przed instalacją i zachować ją dla potrzeb przyszłej konserwacji. W razie awarii podczas użytkowania lub pojawienia się wady baterii najlepszym źródłem pomocy jest profesjonalny serwis Oras. Informacje dotyczące czyszczenia baterii, sposobu użytkowania oraz warunków gwarancji są dostępne w załączonej do baterii broszurce "Important notes on Oras products".
- RO** Vă mulțumim pentru alegerea unui produs Oras. Acest ghid de instalare și întreținere vă prezintă modalitatea de instalare, funcțiile și modul de exploatare a bateriei. Parcurgeți cu atenția acest ghid înainte de instalare și păstrați-l la îndemână pentru efectuarea potențialelor operațiuni ulterioare de întreținere. În situația în care, pe parcursul exploatarii bateriei, apare o disfuncționalitate sau o defecțiune, cea mai bună sursă de asistență o reprezintă un instalator profesionist. Informații referitoare la curățirea bateriei, condițiile de exploatare și termenii de garanție puteți consulta în broșura "Note importante referitoare la produsele Oras", care v-a fost livrată împreună cu produsul pe care l-ați achiziționat.
- RU** Благодарим Вас за выбор продукции Oras. Из этой инструкции Вы узнаете о функциях смесителя и о порядке его установки и эксплуатации. Пожалуйста, внимательно прочитайте эту инструкцию перед установкой смесителя, и держите её под рукой на случай возникновения вопросов или необходимости обслуживания смесителя. В случае нарушения работы смесителя рекомендуем Вам обращаться к квалифицированным специалистам. Информация об уходе за смесителем, рекомендациях по его эксплуатации и условиях гарантии изложена в прилагаемой брошюре «Important notes on Oras products».
- SE** Tack för att du valt en produkt från Oras. Den här installations- och skötselanvisningen kommer att guida dig igenom blandarens installation, funktion och användande. Läs igenom anvisningen noggrant innan installation av blandaren och spara den för eventuella framtida servicebehov. Om ett funktionsfel uppstår bör du vända dig till en professionell hantverkare för hjälp. Allmänna råd angående installation samt information om blandarens användning, rengöring och dess garantivillkor finner du i foldern "important notes on Oras products" som följer med din produkt.
- SK** Ďakujeme za výber produktu Oras. Tento návod pre inštaláciu a údržbu Vás prevedie montážou, funkciou a použitím vodovodnej batérie. Prosíme čítaťe návod pozorne ešte pred montážou samotnej batérie a uschovajte pre prípad možnej ďalšej údržby. V prípade výskytu akýchkoľvek problémov s Vašou batériou je profesionálny inštalátor najlepšou možnou voľbou pre asistenciu pri riešení týchto problémov. Informácie ako čistiť, používať vodovodnú batériu a záručné podmienky sú uvedené v brožúre „Important notes on Oras products“, ktorá Vám je dodaná zároveň s výrobkom Oras.

Contents

CZ Obsah	ES Contenidos	LT Turinys	PL Spis treści
DE Inhaltsübersicht	FI Sisällysluettelo	LV Saturs	RO Cuprins
DK Indholdsfortegnelse	FR Sommaire	NL Inhoud	RU Содержание
EE Sisukord	IT Indice	NO Innhold	SE Innehållsförteckning
			SK Obsah



Technical data	6-7
Installation	8-10
Maintenance	26-27
Spare parts	11



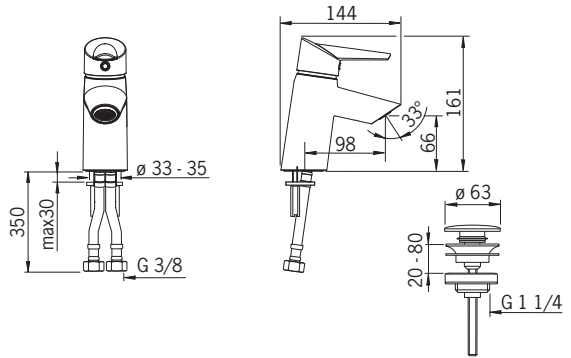
Technical data	12-17
Installation	18-27
Maintenance	28-32
Spare parts	33-36



Technical data	37-38
Installation	39-40
Maintenance	41-45
Spare parts	46

2700F

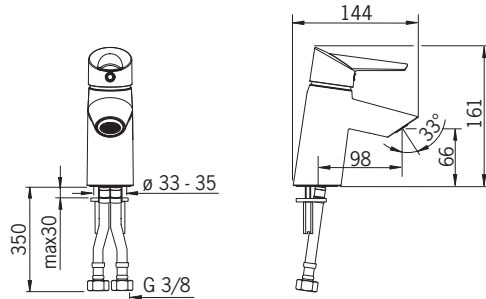
EN 817
 I (ISO 3822)
 50 - 1000 kPa
 0.18 l/s (300 kPa)
 90 kPa (0.1 l/s)
 max. +80°C



STF VTT-RTH-00007-14

2710F

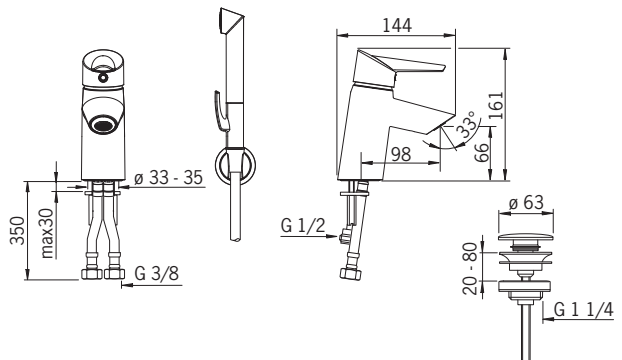
EN 817
 I (ISO 3822)
 50 - 1000 kPa
 0.18 l/s (300 kPa)
 90 kPa (0.1 l/s)
 max. +80°C



STF VTT-RTH-00007-14

2702F

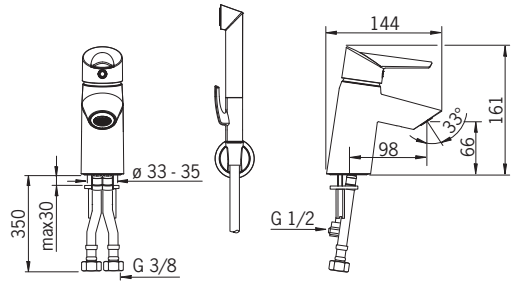
EN 817
 I (ISO 3822)
 50 - 1000 kPa
 0.13 l/s (300 kPa)
 170 kPa (0.1 l/s)
 max. +80°C



STF VTT-RTH-00007-14

2712F

EN 817
 I (ISO 3822)
 50 - 1000 kPa
 0.13 l/s (300 kPa)
 170 kPa (0.1 l/s)
 max. +80°C



STF VTT-RTH-00007-14

Installation

CZ Montáž

DE Montage

DK Installation

EE Paigaldus

ES Montaje

FI Asennus

FR Installation

IT Montaggio

LT Montavimas

LV Montāža

NL Installatie

NO Montering

PL Instalacja

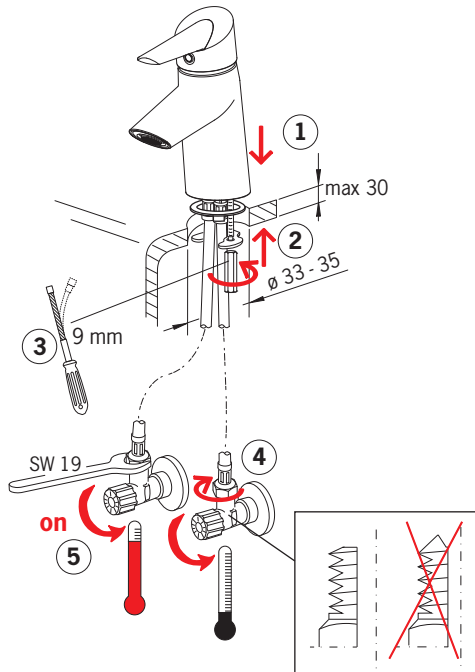
RO Instalare

RU Установка

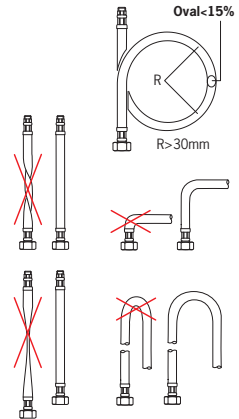
SE Installation

SK Inštalácia

2700F, 2710F



F-Model



Installation

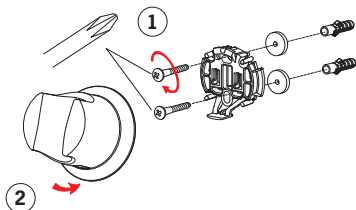
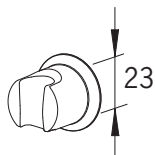
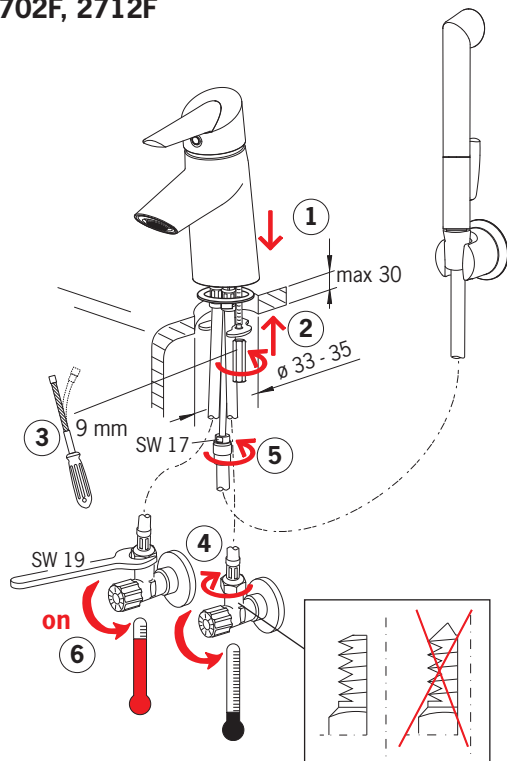
CZ Montáž
DE Montage
DK Installation
EE Paigaldus
ES Montaje

FI Asennus
FR Installation
IT Montaggio
LT Montavimas

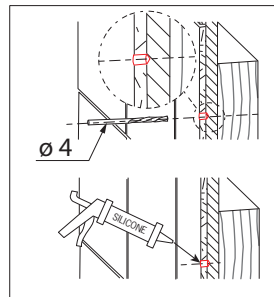
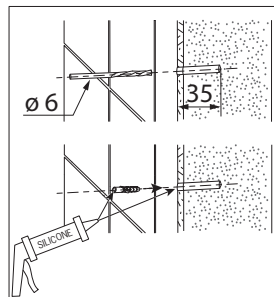
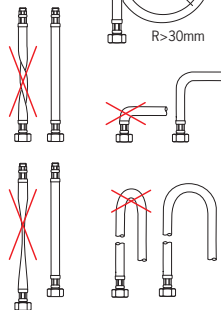
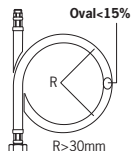
LV Montāža
NL Installatie
NO Montering
PL Instalacja

RO Instalare
RU Установка
SE Installation
SK Inštalácia

2702F, 2712F



F-Model



Installation/Operation

CZ Montáž/Funkce

DE Montage/Funktion

DK Installation/Betjening

EE Paigaldus/Toimimine

ES Montaje/Servicio

FI Asennus/Toiminta

FR Installation/Utilisation

IT Montaggio/Funzione

LT Montavimas/Veikimo principas

LV Montāža/Darbības princips

NL Installatie/Bediening

NO Montering/Funksjon

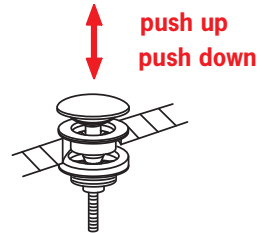
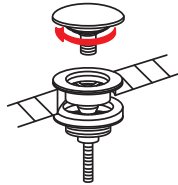
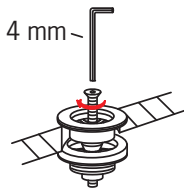
PL Instalacja/Działanie

RO Instalare /Funcționare

RU Установка/Принцип действия

SE Installation/Funktion

SK Inštalácia/Prevádzka



Rinsing

CZ Vypláchnutí

DE Spülen

DK Gennemskyldning

EE Loputama

ES Aclarar

FI Huuhtelu

FR Rinçage

IT Spurgo

LT Praplovimas

LV Skalošana

NL Spoelen

NO Rengjøring

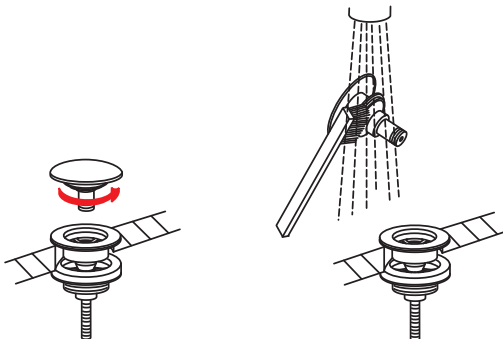
PL Płukania

RO Spălarea

RU Промывка

SE Renspolning

SK Vypláchnutie



Spare parts

CZ Náhradní díly

DE Ersatzteile

DK Reservedele

EE Varuosad

ES Piezas de recambio

FI Varaosat

FR Pièces détachées

IT Pezzi di ricambio

LT Atsarginės dalys

LV Rezerves daļas

NL Reserve-onderdelen

NO Reservedeler

PL Części zamienne

RO Piese de schimb

RU Запасные части

SE Reservdelar

SK Náhradné diely

2700F, 2710F, 2712F, 2702F

1 601319V

2 159053V

3 158726

4 158890

5 601500V

6 158727/10

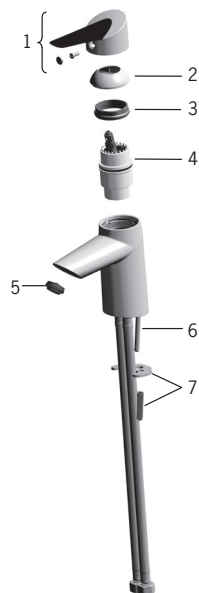
7 158697

2702F, 2712F

1 159684

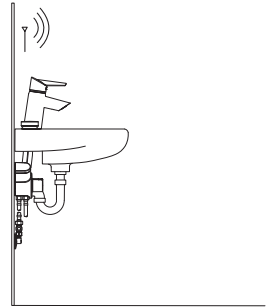
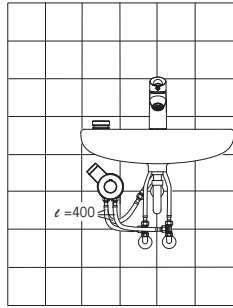
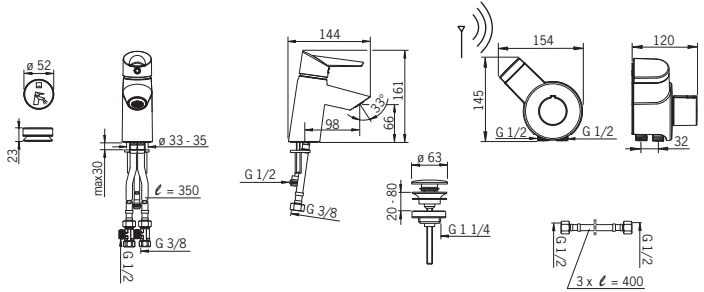
2700F, 2702F

159056V



2701F

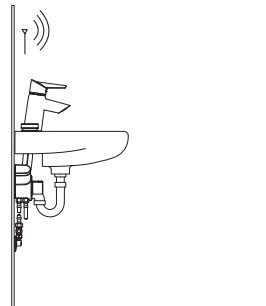
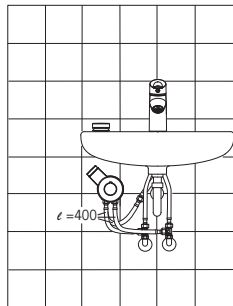
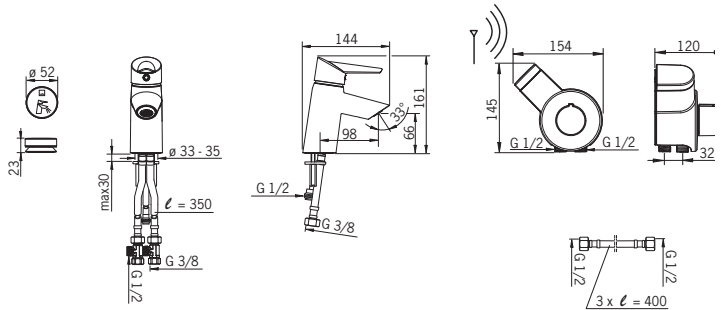
EN 817, EN 15091
 I (ISO 3822) Oras lab.
 100 - 1000 kPa
 0.13 l/s (300 kPa)
 170 kPa (0.1 l/s)
 max. +70°C



CE (EMC 2004/108/EY)

2711F

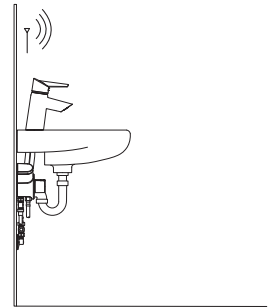
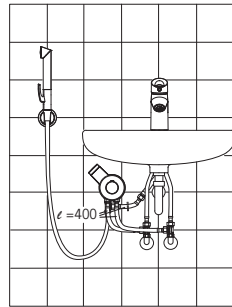
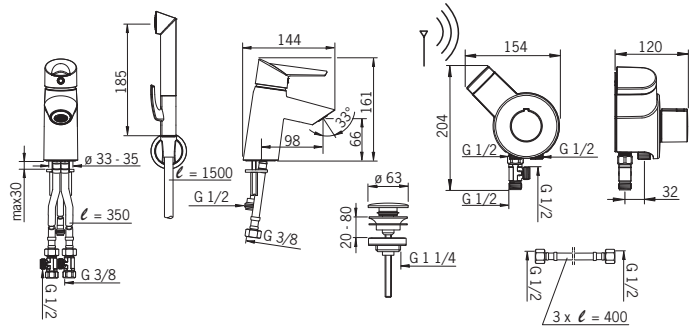
EN 817, EN 15091
 I (ISO 3822) Oras lab.
 100 - 1000 kPa
 0.13 l/s (300 kPa)
 170 kPa (0.1 l/s)
 max. +70°C



CE (EMC 2004/108/EY)

2703F

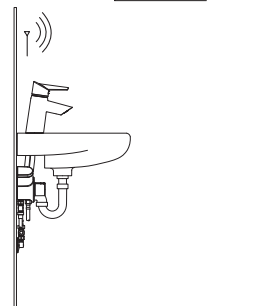
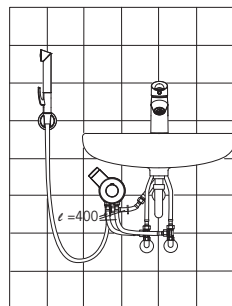
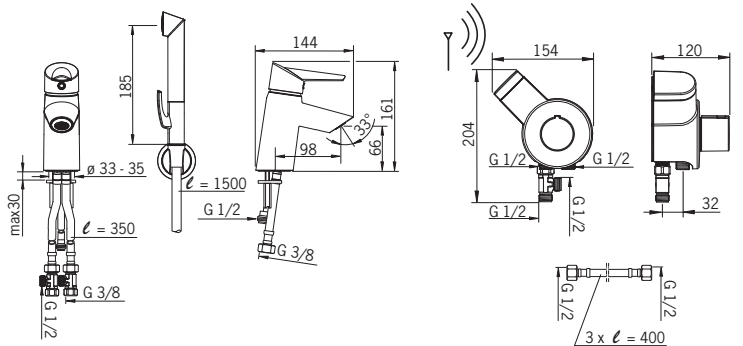
EN 817, EN 15091
 I (ISO 3822) Oras lab.
 100 - 1000 kPa
 0.13 l/s (300 kPa)
 170 kPa (0.1 l/s)
 max. +70°C



CE (EMC 2004/108/EY)

2713F

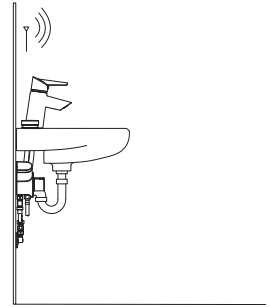
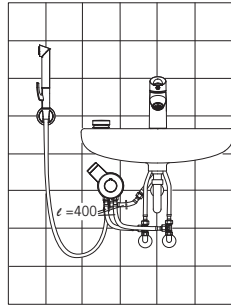
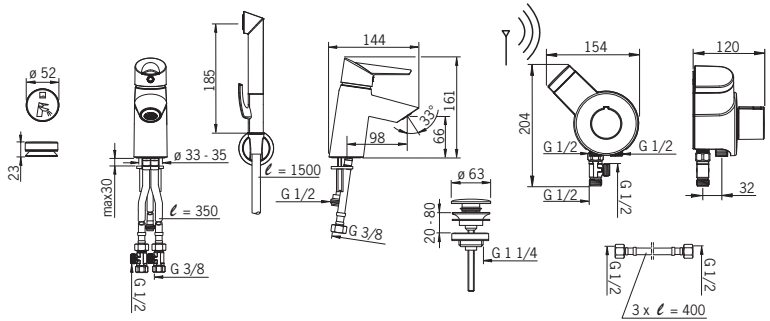
EN 817, EN 15091
 I (ISO 3822) Oras lab.
 100 - 1000 kPa
 0.13 l/s (300 kPa)
 170 kPa (0.1 l/s)
 max. +70°C



CE (EMC 2004/108/EY)

2705F

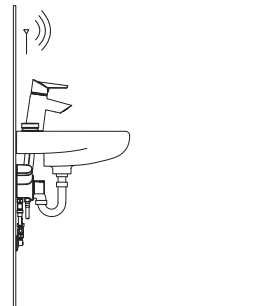
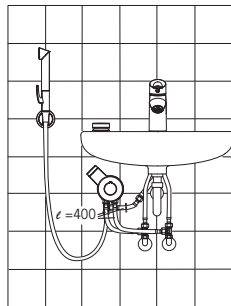
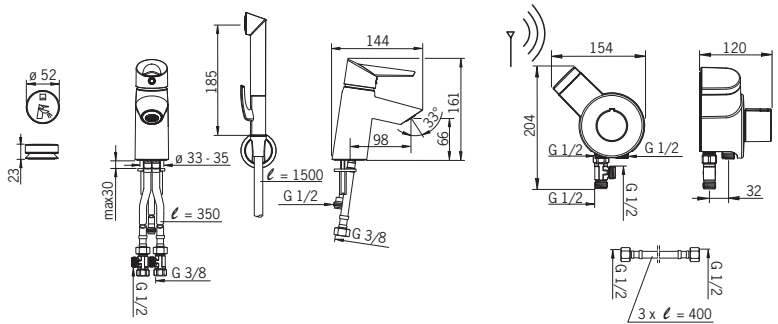
EN 817, EN 15091
I (ISO 3822) Oras lab.
100 - 1000 kPa
0.13 l/s (300 kPa)
170 kPa (0.1 l/s)
max. +70°C



CE (EMC 2004/108/EY)

2715F

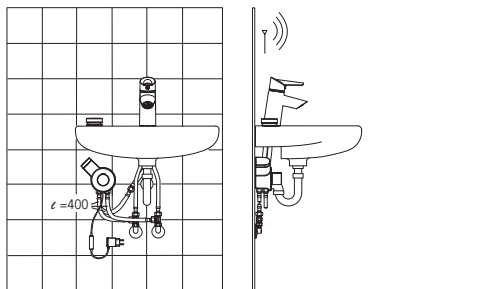
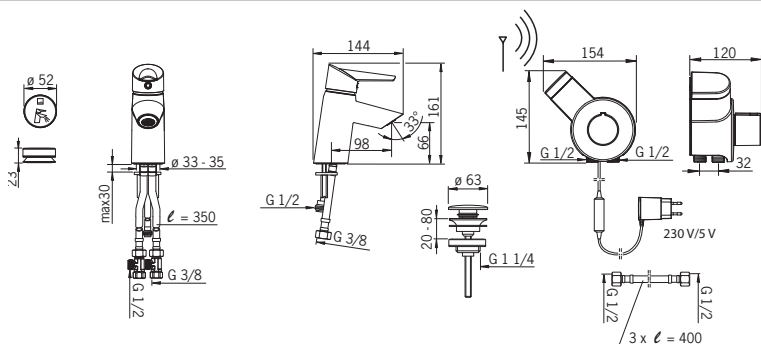
EN 817, EN 15091
I (ISO 3822) Oras lab.
100 - 1000 kPa
0.13 l/s (300 kPa)
170 kPa (0.1 l/s)
max. +70°C



CE (EMC 2004/108/EY)

2701FT

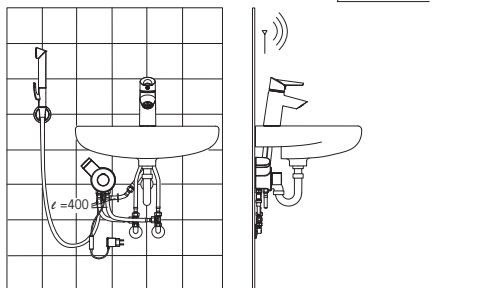
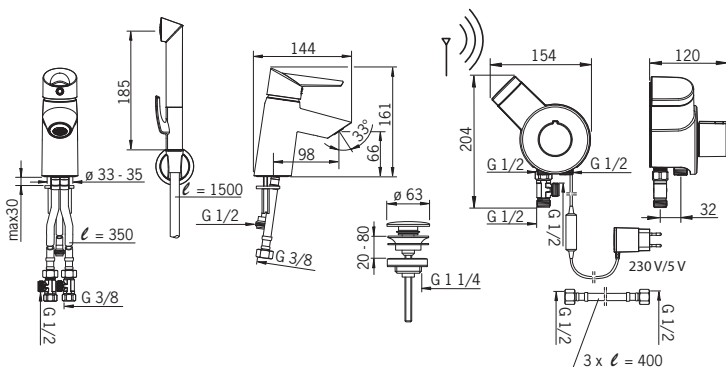
EN 817, EN 15091
 I (ISO 3822) Oras lab.
 100 - 1000 kPa
 0.13 l/s (300 kPa)
 170 kPa (0.1 l/s)
 max. +70°C



CE (EMC 2004/108/EY)

2703FT

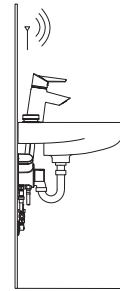
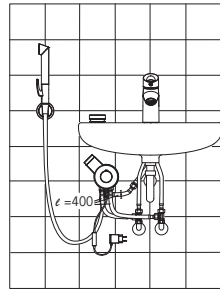
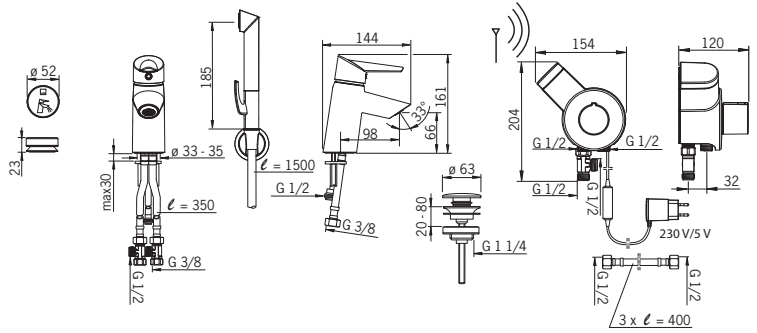
EN 817, EN 15091
 I (ISO 3822) Oras lab.
 100 - 1000 kPa
 0.13 l/s (300 kPa)
 170 kPa (0.1 l/s)
 max. +70°C



CE (EMC 2004/108/EY)

2705FT

EN 817, EN 15091
l (ISO 3822) Oras lab.
100 - 1000 kPa
0.13 l/s (300 kPa)
170 kPa (0.1 l/s)
max. +70°C



CE (EMC 2004/108/EY)

Technical data

CZ	Technická data	EE	Tehnillised andmed	FR	Données techniques	LV	Tehnikskie dati	PL	Dane techniczne	SE	Teknisk information
DE	Technische Daten	ES	Datos técnicos	IT	Dati tecnici	NL	Technische gegevens	RO	Date tehnice	SK	Technické údaje
DK	Tekniske data	FI	Tekniset tiedot	LT	Techniniai duomenys	NO	Teknisk informasjon	RU	Технические данные		
GB	Battery				Protection class		Max. flow period		Electrical Connection		
CZ	Monočlánek				Trída bezpečnosti		Max. doba prútok		Napájací napětí		
DE	Batterie				Sicherheitsklasse		Max. Fließdauer		Elektr. Anschluß		
DK	Batteri				Beskyttelsesklasse		Max. løbetid		Elektrisk tilslutning		
EE	Patareid				Kaitseklass		Maksimaalne vee vooluaja pikkus		Elektrilides		
ES	Bateria				Grado de protección		Periodo máximo de flujo		Instalación eléctrica		
FI	Paristo				Suojausluokka		Max. virtausaika		Sähköliitäntä		
FR	Piles				Norme de sécurité		Durée maximum d'écoulement		Connexion électrique		
IT	Batterie				Protezione Classe		Scorrimento mass.		Collegamento elettrico		
LT	Baterija				Saugumo klasė		Maksimali srovės tekėjimo trukmė		Maitinimo šaltinis		
LV	Baterija				Aizsardzības klase		Maksimālais plūsmas periods		Elektrobarošana		
NL	Baterij				Veiligheidsklasse		Max. looptijd		Electrische aansluiting		
NO	Batteri				Tetthetsklasse		Funksjonstid		Elektrisk tilkobling		
PL	Bateria				Klasa bezpieczeństwa		Max czas przepływu		Podłączenie elektryczne		
RO	Baterie				Clasa de protecție		Perioadă max. de curgere		Conexiune electrică		
RU	Батарея				Степень защиты		Макс. время подачи воды		Электросоединение		
SE	Batteri				Kapslingsklass		Max. flödestid		Ei-anslutning		
SK	Monočlánok				Trieda bezpečnosti		Max. doba prítoku		Elektrické pripojenie		
	AA 1.5V Lithium x 2				IP54		2 min Bidetta				
	CR 2450 3 V (2701F, 2711F, 2701FT, 2703F, 2713F, 2703FT)						6 s (4-15 s) Press pad				
	CR 2450 3 V x 2 (2705F, 2715F, 2705FT)										
GB	Number of devices connected										
CZ	Maximální množství připojených zařízení										
DE	Anzahl der angeschlossenen Armaturen										
DK	Antal der kan tilsluttes										
EE	Ühendatavate seadmete arv										
ES	Número de griferías a conectar										
FI	Kytkettävien laitteiden lukumäärä										
FR	Nombre d'appareils connectés										
IT	Numero delle rubinetterie collegate										
LT	Maksimalus įrenginių prijungimo kiekis										
LV	Maximālais pievienoto ierīču krānu un skalotāju vienību skaits										
NL	Aantal aansluitbare toestellen										
NO	Antall tilkoblet pr. Omformer										
PL	Ilość możliwych podłączonych baterii/lub zaworów										
RO	Număr de dispozitive conectate										
RU	Максимально допустимое число устройств, подключаемых к одному трансформатору										
SE	Antal anslutna enheter										
SK	Maximálne množstvo pripojených zariadení										
	Max 8										

Installation

CZ Montáž
DE Montage
DK Installation
EE Paigaldus
ES Montaje

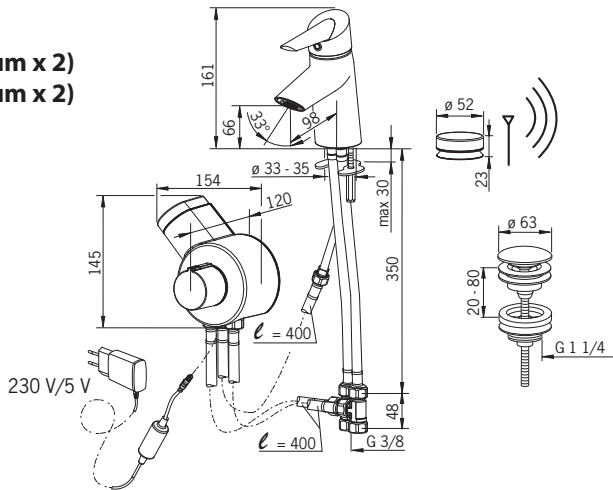
FI Asennus
FR Installation
IT Montaggio
LT Montavimas

LV Montāža
NL Installatie
NO Montering
PL Instalacja

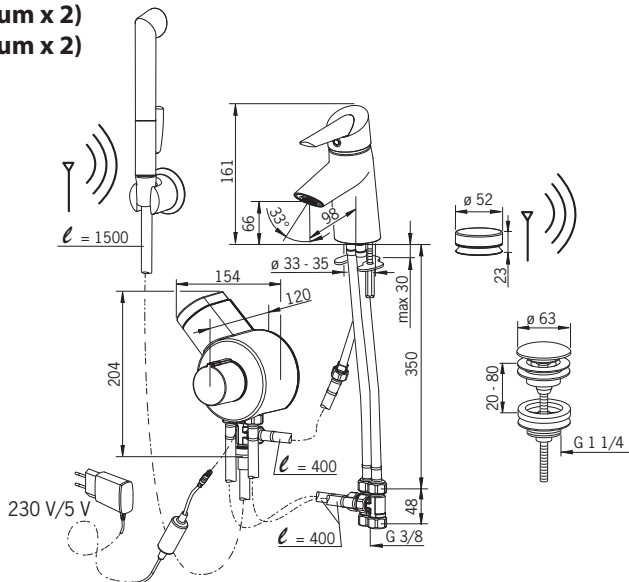
RO Instalare
RU Установка
SE Installation
SK Inštalácia

1

2701F (AA 1.5 V Lithium x 2)
2711F (AA 1.5 V Lithium x 2)
2701FT (230 /5V)



2705F (AA 1.5 V Lithium x 2)
2715F (AA 1.5 V Lithium x 2)
2705FT (230 /5V)



Installation

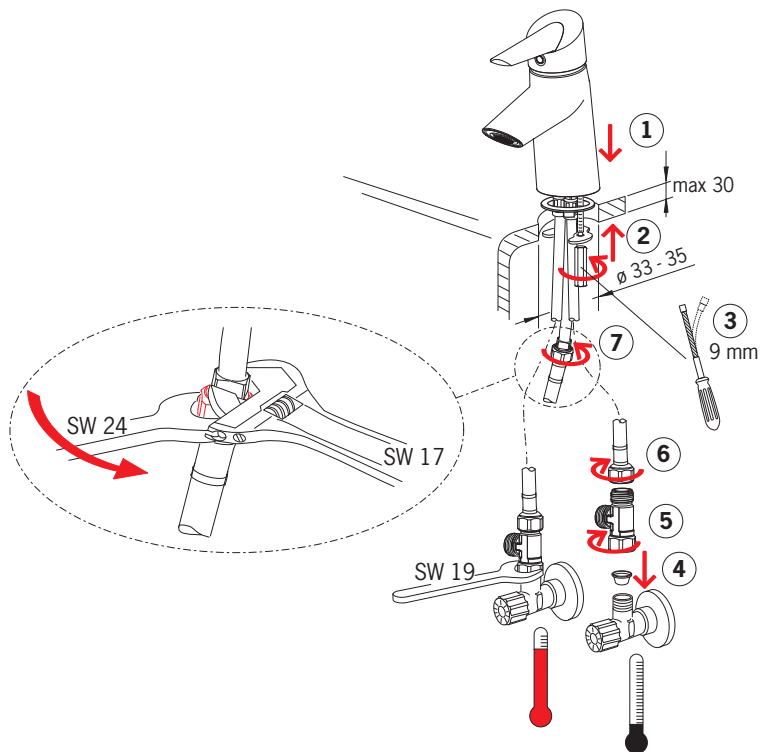
CZ Montáž
DE Montage
DK Installation
EE Paigaldus
ES Montaje

FI Asennus
FR Installation
IT Montaggio
LT Montavimas

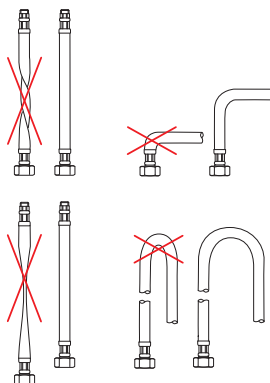
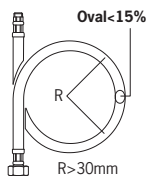
LV Montāža
NL Installatie
NO Montering
PL Instalacja

RO Instalare
RU Установка
SE Installation
SK Inštalácia

1



F-Model



Installation

CZ Montáž
DE Montage
DK Installation
EE Paigaldus
ES Montaje

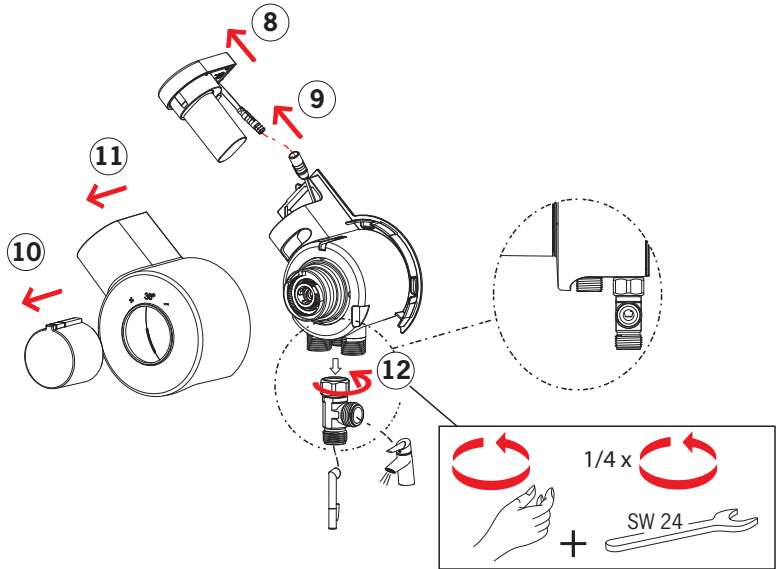
FI Asennus
FR Installation
IT Montaggio
LT Montavimas

LV Montāža
NL Installatie
NO Montering
PL Instalacja

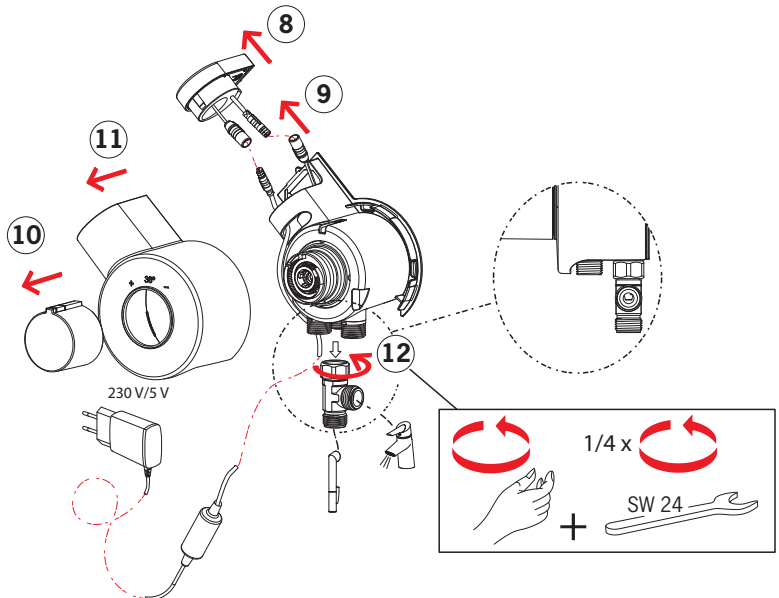
RO Instalare
RU Установка
SE Installation
SK Inštalácia

2

2705F



2705FT



Installation

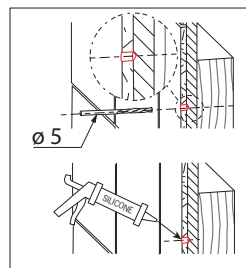
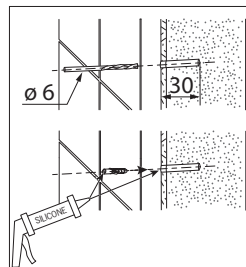
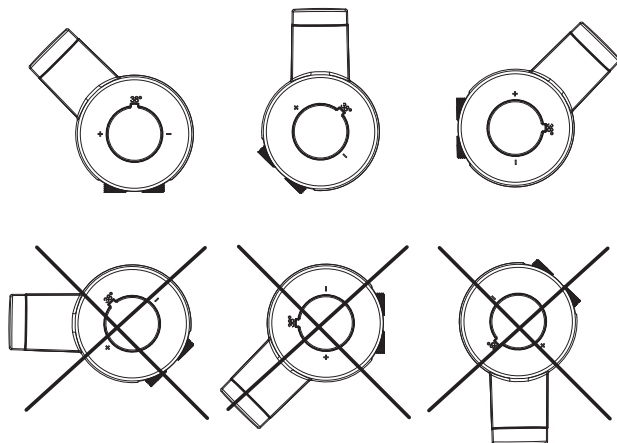
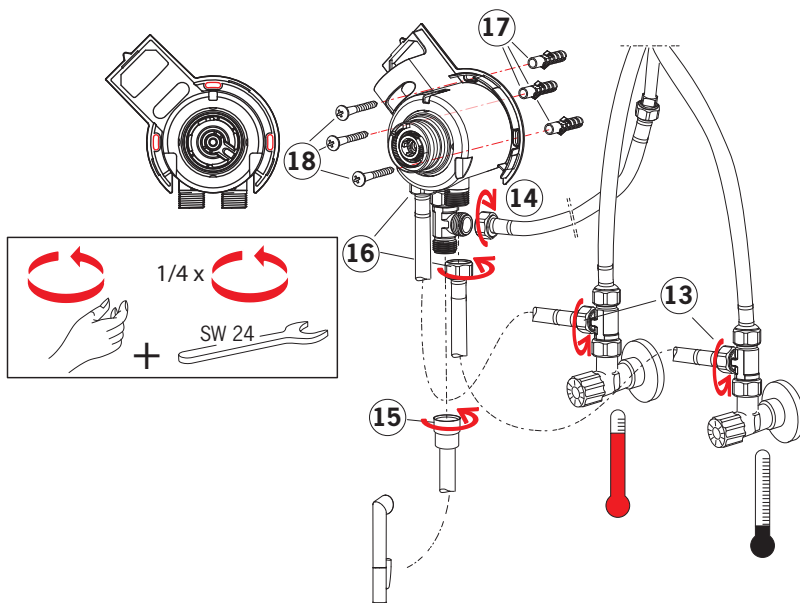
CZ Montáž
DE Montage
DK Installation
EE Paigaldus
ES Montaje

FI Asennus
FR Installation
IT Montaggio
LT Montavimas

LV Montāža
NL Installatie
NO Montering
PL Instalacja

RO Instalare
RU Установка
SE Installation
SK Inštalácia

3



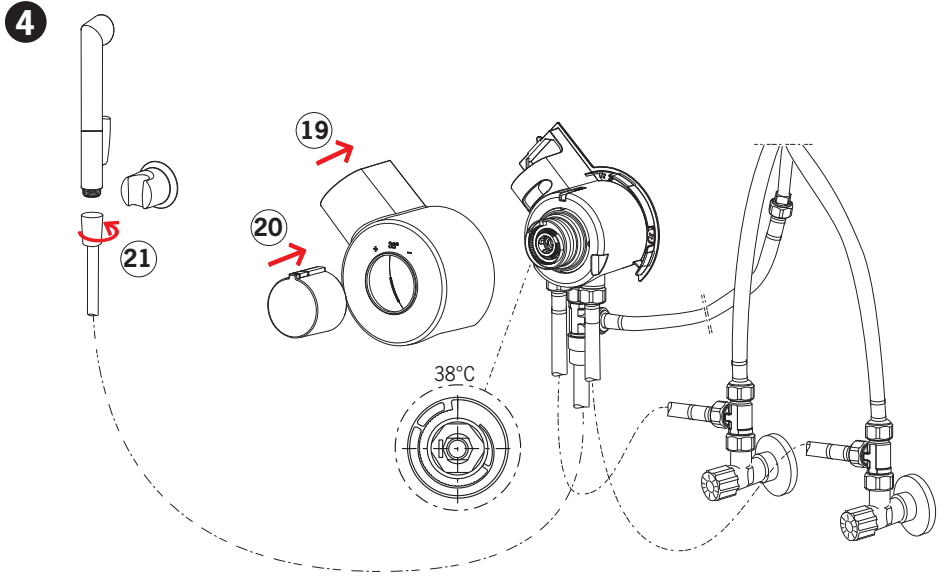
Installation

CZ Montáž
DE Montage
DK Installation
EE Paigaldus
ES Montaje

FI Asennus
FR Installation
IT Montaggio
LT Montavimas

LV Montāža
NL Installatie
NO Montering
PL Instalacja

RO Instalare
RU Установка
SE Installation
SK Inštalácia



Installation

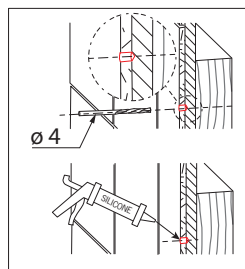
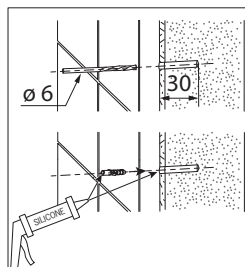
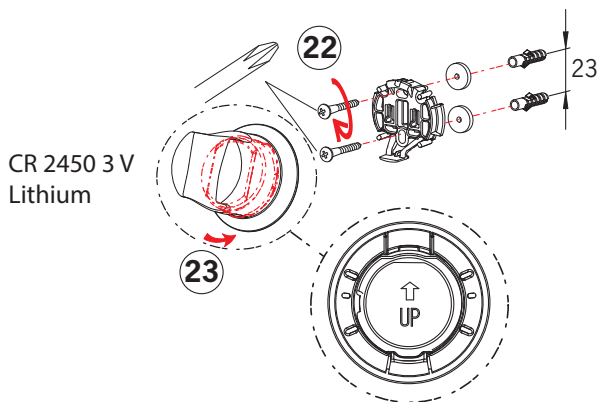
CZ Montáž
DE Montage
DK Installation
EE Paigaldus
ES Montaje

FI Asennus
FR Installation
IT Montaggio
LT Montavimas

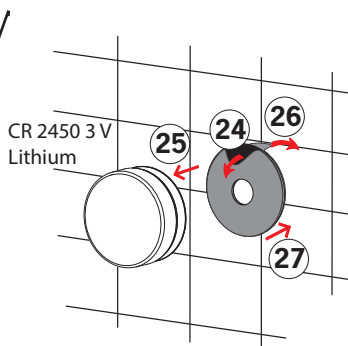
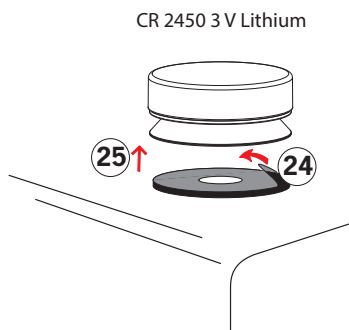
LV Montāža
NL Installatie
NO Montering
PL Instalacja

RO Instalare
RU Установка
SE Installation
SK Inštalácia

5 2703F, 2713F, 2703FT 2705F, 2715F, 2705FT



6 2701F, 2711F, 2701FT 2705F, 2715F, 2705FT



Installation

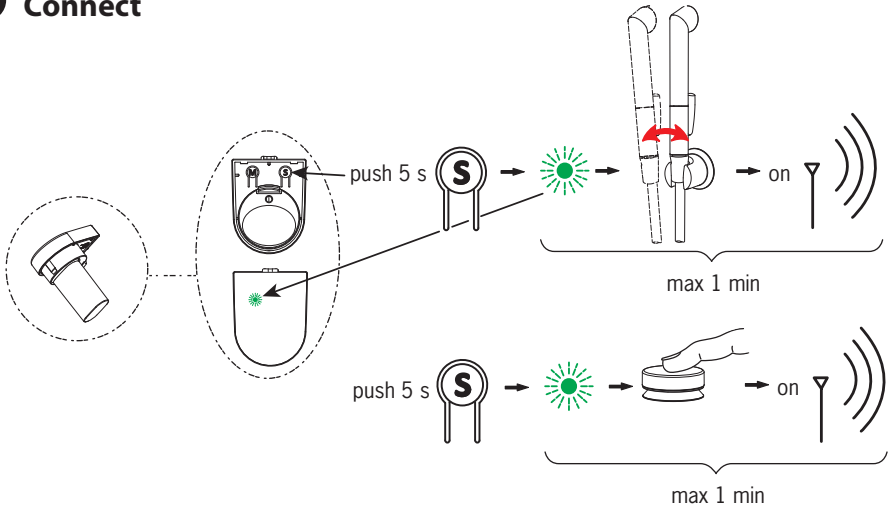
CZ Montáž
DE Montage
DK Installation
EE Paigaldus
ES Montaje

FI Asennus
FR Installation
IT Montaggio
LT Montavimas

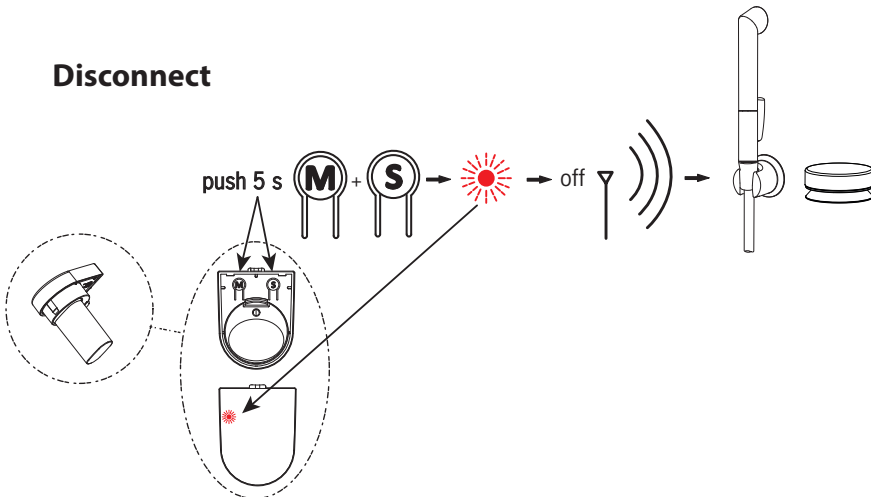
LV Montāža
NL Installatie
NO Montering
PL Instalacja

RO Instalare
RU Установка
SE Installation
SK Inštalácia

7 Connect



Disconnect



Installation

CZ Montáž
DE Montage
DK Installation
EE Paigaldus
ES Montaje

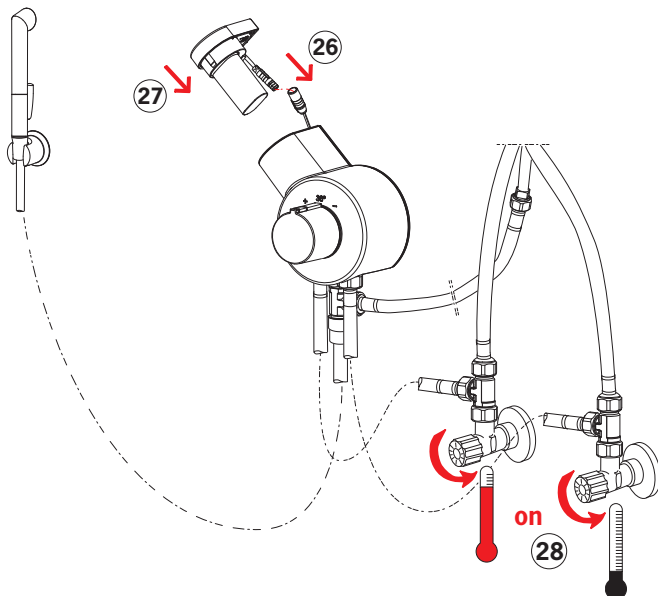
FI Asennus
FR Installation
IT Montaggio
LT Montavimas

LV Montāža
NL Installatie
NO Montering
PL Instalacja

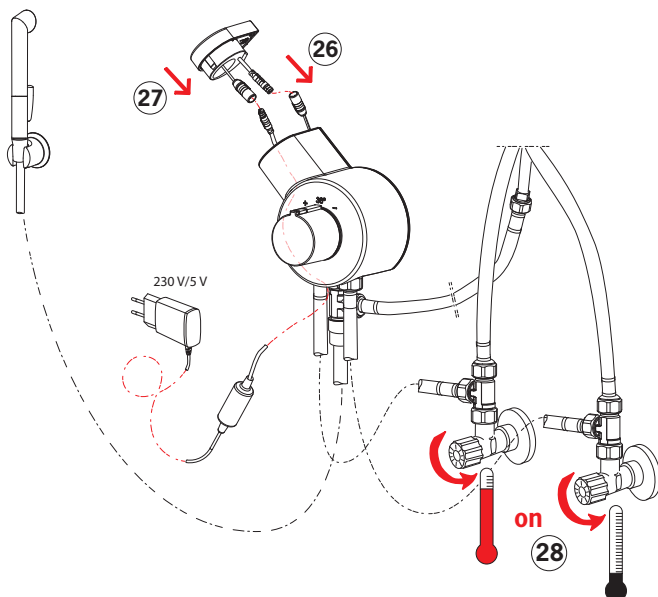
RO Instalare
RU Установка
SE Installation
SK Inštalácia

8

**2705F (AA 1.5 V
 Lithium x 2)**



2705FT (230 /5V)



Installation/Operation

CZ Montáž/Funkce

DE Montage/Funktion

DK Installation/Betjening

EE Paigaldus/Toimimine

ES Montaje/Servicio

FI Asennus/Toiminta

FR Installation/Utilisation

IT Montaggio/Funzionamento

LT Montavimas/Veikimo principas

LV Montāža/Darbības princips

NL Installatie/Bediening

NO Montering/Funksjon

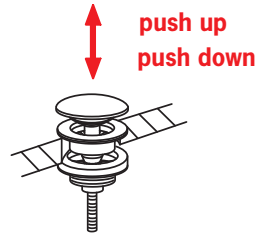
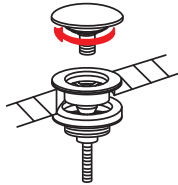
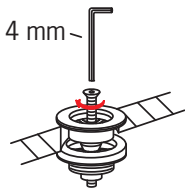
PL Instalacja/Działanie

RO Instalare /Funcționare

RU Установка/Принцип действия

SE Installation/Funktion

SK Inštalácia/Prevádzka



Rinsing

CZ Vypláchnutí

DE Spülen

DK Gennemskyldning

EE Loputama

ES Aclarar

FI Huuhtelu

FR Rinçage

IT Spurgo

LT Praplovimas

LV Skalošana

NL Spoelen

NO Rengjøring

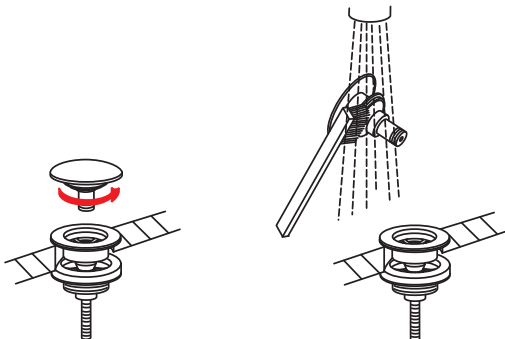
PL Płukania

RO Spălarea

RU Промывка

SE Renspolning

SK Vypláchnutie



Operation

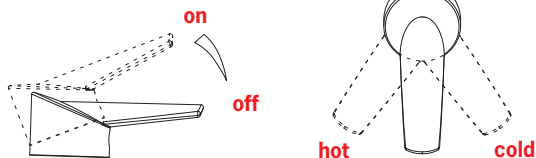
CZ Funkce
DE Funktion
DK Betjening
EE Toimimine

ES Servicio
FI Toiminta
FR Utilisation
IT Funzionamento

LT Veikimo principas
LV Darbības princips
NL Bediening
NO Funksjon

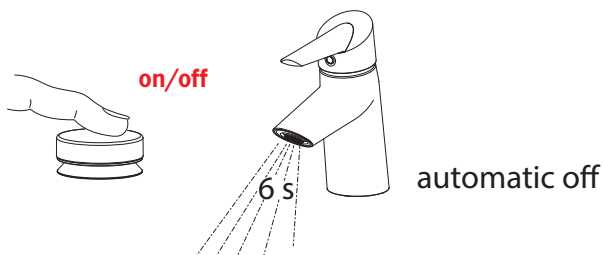
PL Działanie
RO Funcționare
RU Принцип действия
SE Funktion
SK Prevádzka

1



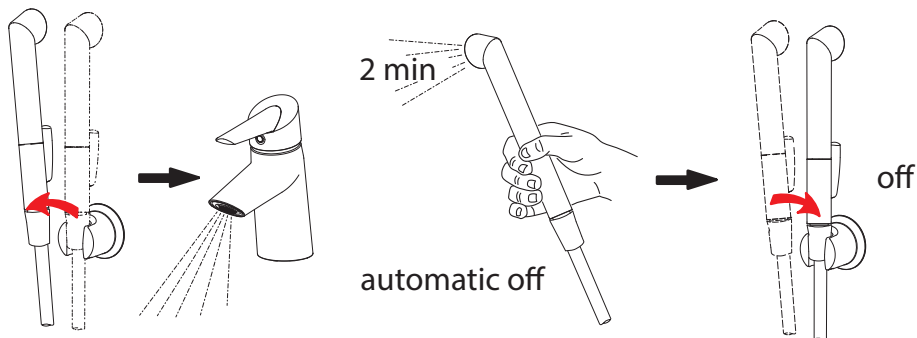
2

2701F, 2711F, 2701FT
2705F, 2715F, 2705FT



3

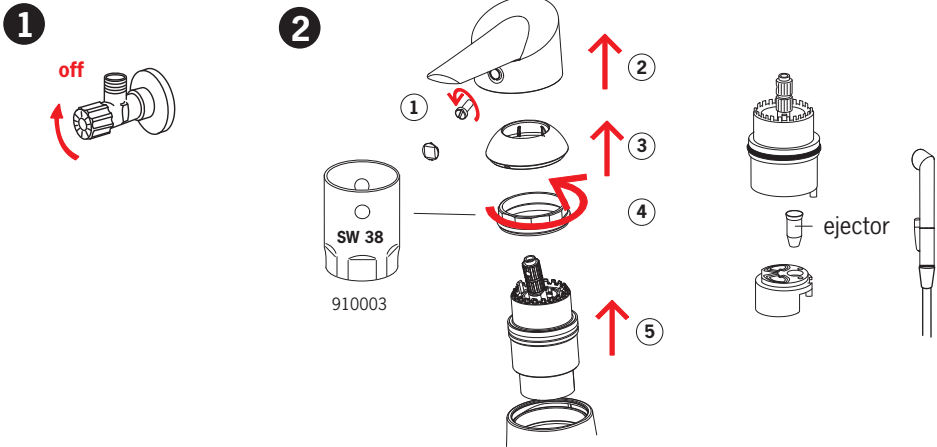
2703F, 2713F, 2703FT
2705F, 2715F, 2705FT



To change the cartridge

CZ Výměna kartuše
DE Ein- und Ausbau der Kartusche
DK Udskiftning af reguleringskassette (unit)
EE Seadeosa vahetus
ES Montaje del cartucho
FI Säättöosan vaihto
FR Montage et démontage de la cartouche
IT Montaggio della cartuccia
LT Valdanciosios kasetės pakeitimas

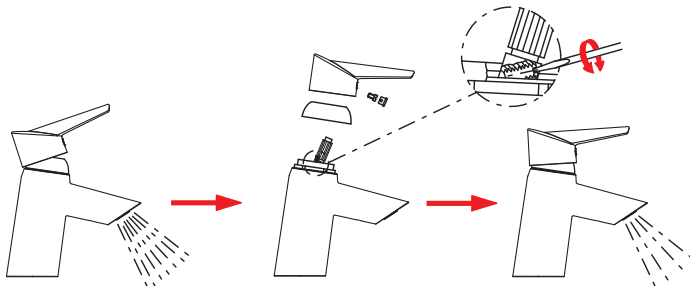
LV Regulēšanas mehānisma kasetes maiņa
NL Vervangen van het keramische binnenwerk
NO Skifting av kassett
PL Wymiana modułu sterującego
RO Înlocuirea cartușului
RU Замена регулировочного блока
SE Byte av kassett
SK Výměna kartuše



Limiting the flow rate

CZ Omezení průtoku
DE Bergenzung der Durchflußmenge
DK Begrænsning af vandmængden
EE Vooluhulga piiramine
ES Limitación de la tasa de flujo
FI Virtaaman rajoitus
FR Limitation du débit
IT Limitazione della portata
LT Vandens srovės reguliavimas

LV Ūdens plūsmas ierobežošana
NL Begrenzing van de doorstroomhoeveelheid
NO Limitarea debitului
PL Ograniczenie wielkości strumienia
RO Limitarea debitului
RU Регулирование потока
SE Flödesbegränsning
SK Obmedzenie prietoku



Changing the battery

CZ Výměna baterie

DE Wechsel der Batterie

DK Udskiftning af batteri

EE Patarei vahetamine

ES Cambiar la batería

FI Pariston vaihto

FR Changement de la pile

IT Sostituzione della batteria

LT Baterijos pakeitimas

LV Baterijas maiņa

NL Batterij vervangen

NO Bytting av batteri

PL Wymiana baterii zasilającej

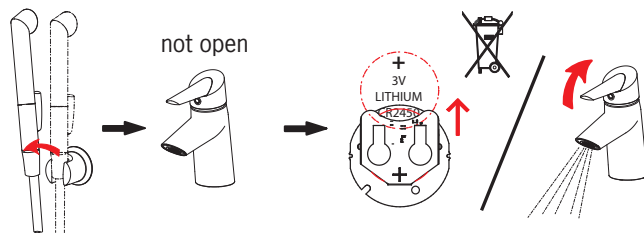
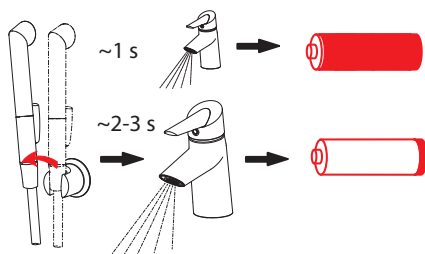
RO Înlocuirea bateriei electrice

RU Замена батарейки

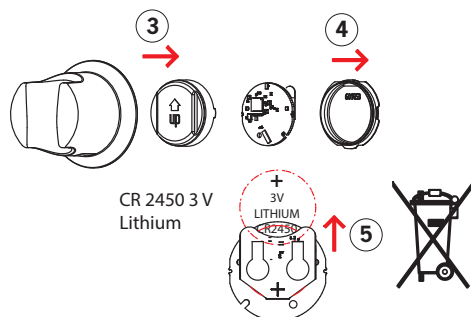
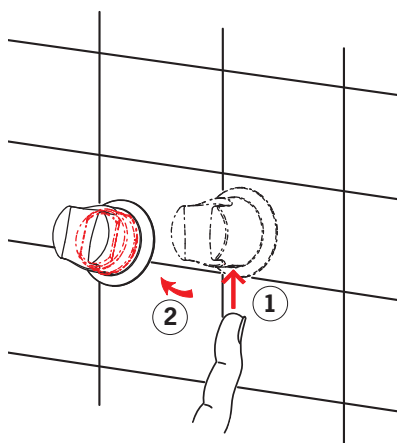
SE Byte av batteri

SK Výměna batérie

1



2

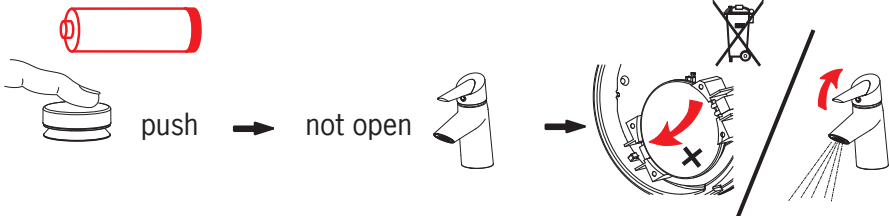
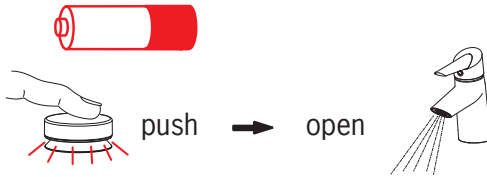


Changing the battery

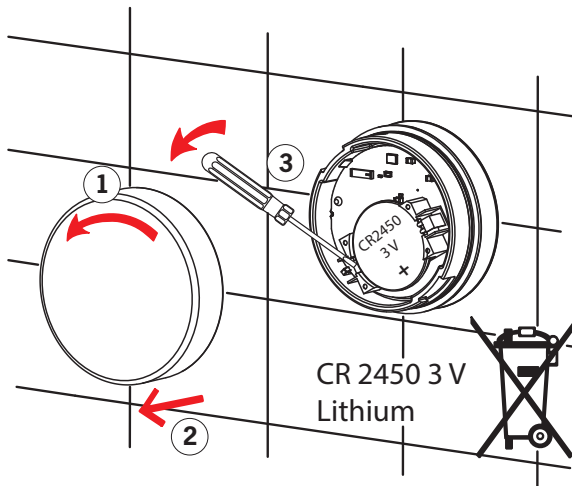
CZ Výměna baterie
DE Wechsel der Batterie
DK Udsiftning af batteri
EE Patarei vahetamine
ES Cambiar la batería
FI Pariston vaihto
FR Changement de la pile
IT Sostituzione della batteria
LT Baterijos pakeitimas

LV Baterijas maiņa
NL Batterij vervangen
NO Bytting av batteri
PL Wymiana baterii zasilającej
RO Înlocuirea bateriei electrice
RU Замена батарейки
SE Byte av batteri
SK Výmena batérie

1



2



Changing the battery

CZ Výměna baterie

DE Wechsel der Batterie

DK Udskiftning af batteri

EE Patarei vahetamine

ES Cambiar la batería

FI Pariston vaihto

FR Changement de la pile

IT Sostituzione della batteria

LT Baterijos pakeitimas

LV Baterijas maiņa

NL Batterij vervangen

NO Bytting av batteri

PL Wymiana baterii zasilającej

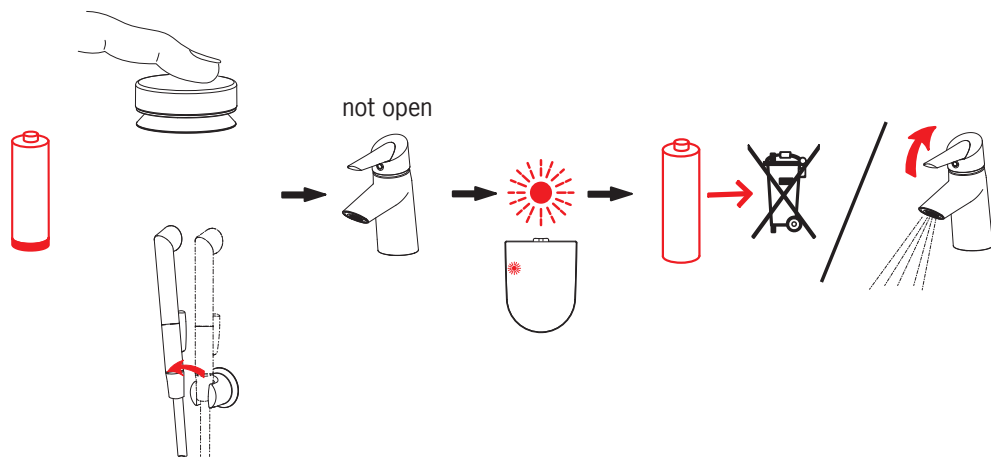
RO Înlocuirea bateriei electrice

RU Замена батарейки

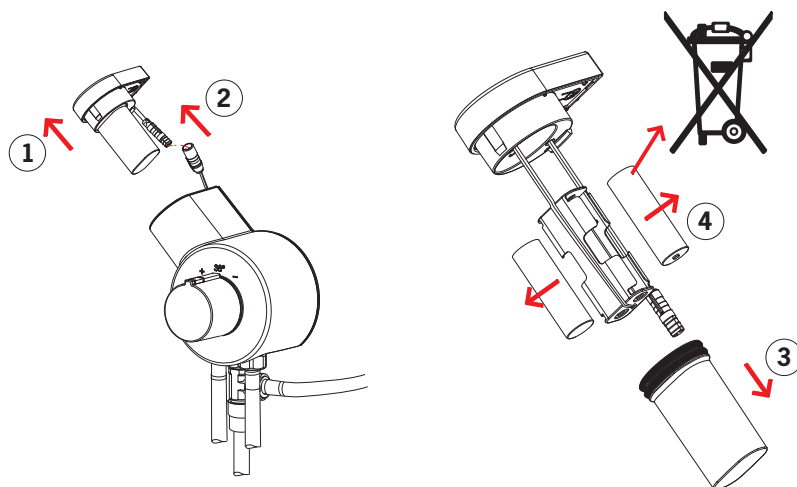
SE Byte av batteri

SK Výmena batérie

1



2

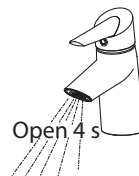
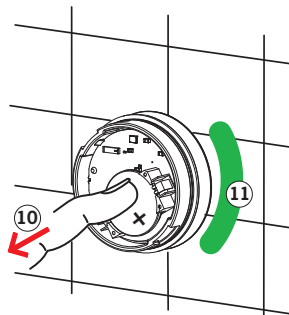
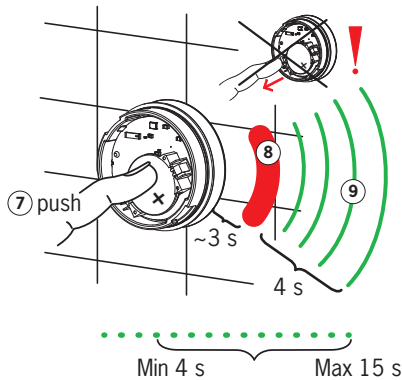
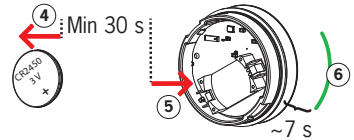
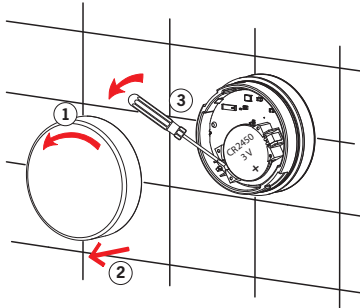


Changing the factory settings

CZ Změna hodnot předem nastavených výrobcem
DE Änderung der Werkseinstellungen
DK Ændring af fabriksindstillinger
EE Tehaseadete muutmine
ES Cambio de los ajustes de fábrica
FI Tehdasasetusten muuttaminen
FR Changement du réglage d'usine
IT Modifiche delle regolazioni di fabbrica
LT Gamyklinių nustatymų pakeitimas

LV Rūpnīcas iestatījumu maiņa
NL Wijziging factory settings
NO Forandring av fabrikkens forhåndsinnstillinger
PL Zmiana nastaw fabrycznych
RO Modificarea setărilor din fabrică
RU Изменение заводских значений
SE Justering av fabriksinställda styrparametrar
SK Zmena továrenských nastavení

 Factory settings open 6 s
 → open 4 s

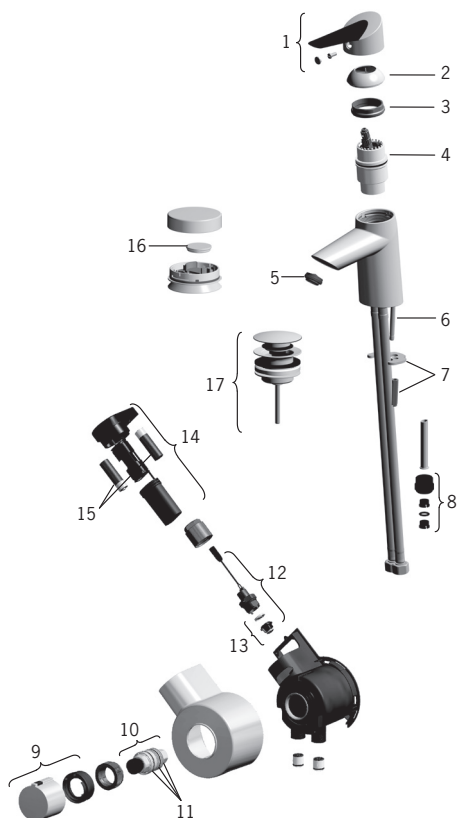


Spare parts

CZ Náhradní díly	FI Varaosat	LV Rezerves daļas	RO Piese de schimb
DE Ersatzteile	FR Pièces détachées	NL Reserve-onderdelen	RU Запасные части
DK Reservedele	IT Pezzi di ricambio	NO Reservedeler	SE Reservdelar
EE Varuosad	LT Atsarginės dalys	PL Części zamienne	SK Náhradné diely
ES Piezas de recambio			

2701F, 2711F

- 1 601319V
- 2 159053V
- 3 158726
- 4 158890
- 5 601500V
- 6 158727/10
- 7 158697
- 8 159684
- 9 159048V
- 10 178780V
- 11 178796V
- 12 601307V
- 13 601512V
- 14 601590V
- 15 600599V
- 16 601468V
- 17 159056V (2701F)



Spare parts

CZ Náhradní díly
DE Ersatzteile
DK Reservedele
EE Varuosad
ES Piezas de recambio

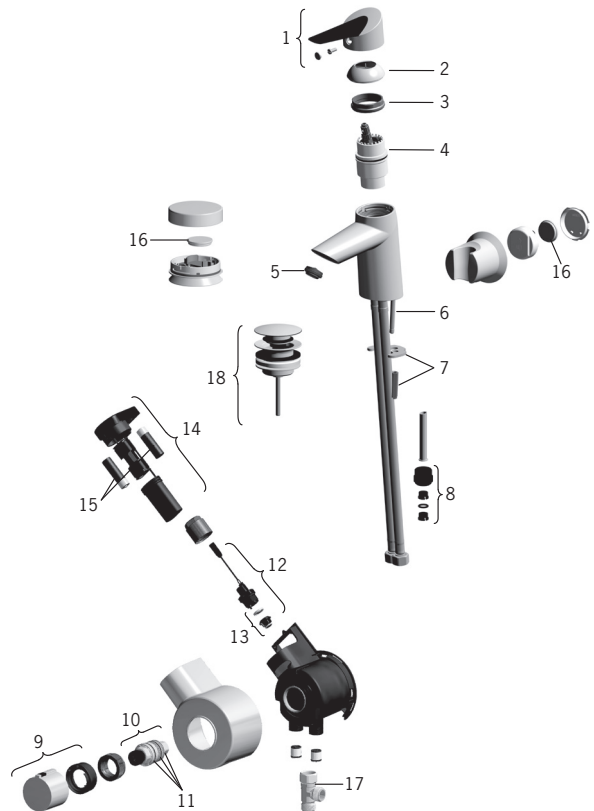
FI Varaosat
FR Pièces détachées
IT Pezzi di ricambio
LT Atsarginės dalys

LV Rezerves daļas
NL Reserve-onderdelen
NO Reservedeler
PL Części zamienne

RO Piese de schimb
RU Запасные части
SE Reservdelar
SK Náhradné diely

2703F, 2713F, 2705F, 2715F

- 1 601319V
- 2 159053V
- 3 158726
- 4 158890
- 5 601500V
- 6 158727/10
- 7 158697
- 8 159684
- 9 159048V
- 10 178780V
- 11 178796V
- 12 601307V
- 13 601512V
- 14 601590V
- 15 600599V
- 16 601468V
- 17 601616V
- 18 159056V (2703F, 2705F)



Spare parts

CZ Náhradní díly
DE Ersatzteile
DK Reservedele
EE Varuosad
ES Piezas de recambio

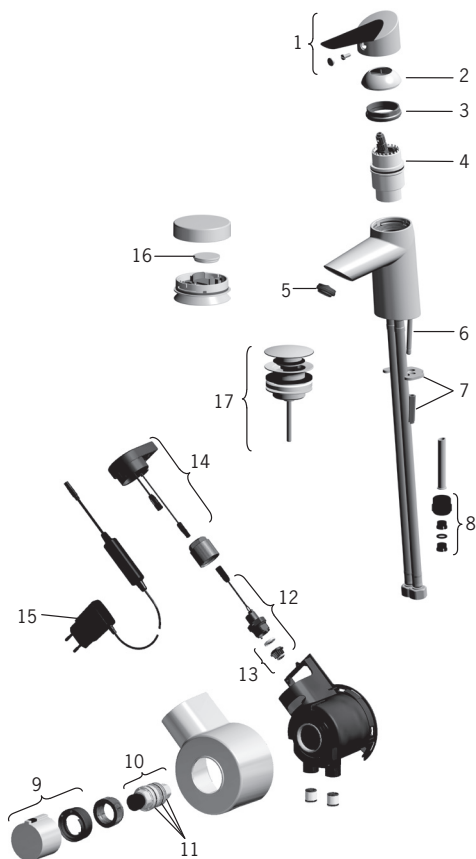
FI Varaosat
FR Pièces détachées
IT Pezzi di ricambio
LT Atsarginės dalys

LV Rezerves daļas
NL Reserve-onderdelen
NO Reservedeler
PL Części zamienne

RO Piese de schimb
RU Запасные части
SE Reservdelar
SK Náhradné diely

2701FT

- 1 601319V
- 2 159053V
- 3 158726
- 4 158890
- 5 601500V
- 6 158727/10
- 7 158697
- 8 159684
- 9 159048V
- 10 178780V
- 11 178796V
- 12 601307V
- 13 601512V
- 14 601669V
- 15 601472V
- 16 601468V
- 17 159056V



Spare parts

CZ Náhradní díly
DE Ersatzteile
DK Reservedele
EE Varuosad
ES Piezas de recambio

FI Varaosat
FR Pièces détachées
IT Pezzi di ricambio
LT Atsarginės dalys

LV Rezerves daļas
NL Reserve-onderdelen
NO Reservedeler
PL Części zamienne

RO Piese de schimb
RU Запасные части
SE Reservdelar
SK Náhradné diely

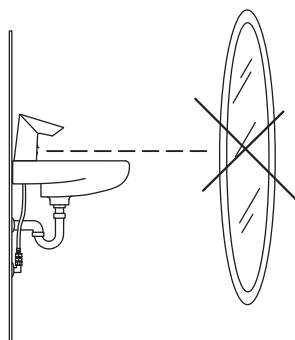
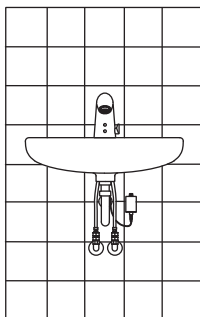
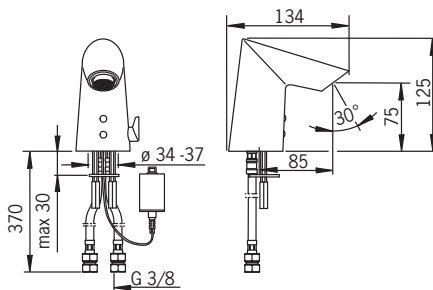
2703FT, 2705FT

- 1 601319V
- 2 159053V
- 3 158726
- 4 158890
- 5 601500V
- 6 158727/10
- 7 158697
- 8 159684
- 9 159048V
- 10 178780V
- 11 178796V
- 12 601307V
- 13 601512V
- 14 601669V
- 15 601472V
- 16 601468V
- 17 601616V
- 18 159056V



1714F

EN 15091
 I (ISO 3822)
 100 - 1000 kPa
 0.08 l/s (300 kPa) (with flow controller)
 max. +70°C



VA VA 1.42/20137
 STF VTT-RTH-00024-12

CE (EMC 2004/108/EY)

Technical data

CZ Technická data **EE** Tehnilised andmed **FR** Données techniques **LV** Tehniskie dati **PL** Dane techniczne **SE** Teknisk information
DE Technische Daten **ES** Datos técnicos **IT** Dati tecnici **NL** Technische gegevens **RO** Date tehnice **SK** Technické údaje
DK Tekniske data **FI** Tekniset tiedot **LT** Techniniai duomenys **NO** Teknisk informasjon **RU** Технические данные



<p>GB Protection class CZ Třída bezpečnosti DE Sicherheitsklasse DK Beskyttelsesklasse EE Kaitsklass ES Grado de protección FI Suojaluokka FR Norme de sécurité IT Protezione classe LT Saugumo klasė LV Aizsardzības klase NL Veiligheidsklasse NO Tøtthetsklasse PL Klasa bezpieczeństwa RO Clasa de protecție RU Степень защиты</p>	<p>Battery Monočlánok Batterie Batteri Patareid Batería Paristo Piles Batterie Baterija Baterija Batterij Batteri Bateria Baterie Батарея Батери Monočlánok</p>	<p>Recognition range Rozlišovací rozsah Sensorreichweite Sensor område Toimimiskaugus Alcance del sensor Tunnistusalue Longueur du faisceau Raggio d'azione del sensore Atpažinimo atstumas Atpažinamas diapaznis Sensorbereik Følsomhetsområde Zasięg działania Raza de sesizare Расстояние опознавания Känslighetsområde Rozlišovacia vzdialenosť</p>	<p>Max. flow period Max. doba prútočtu Max. Fließdauer Max. løbetid Maksimaalne vee vooluaja pikkus Período máximo de flujo Max. virtusaika Durée maximum d'écoulement Scorrimento mass. Maksimāli srovės tekėjimo trukmė Maksimālais plūsmas periods Max. loopetid Funktionsstid Max czas przepływu Períoadă max. de curgere Макс. время подачи воды Max. flödestid Max. doba prietoku</p>	<p>Intelligent afterflow period Cas dodatečného prútoču Intelligente Nachlaufzeit Intelligent efterløbetid Optimaalne järelvooluaja pikkus Tempo caudal posterior Älykkäs jälkivirtaama- aika Temporisación de débit inteligente Tempo di scorrimento a posteriori Tekėjimo trukmė po prausimosi Skalošanas periods Intelligente naloopetid Intelligent etterrenningstid Intelligentne opóźnienie zamknięcia Períoadă de curgere remanentă inteligentă Продолжительность окончат. сбыва (автоматическая настройка) Intelligent efterflødestid Intelligenta doba po prietoku</p>
<p>IP 67</p>	<p>Lithium 2CR5 6V</p>	<p>optimally preset</p>	<p>2 min</p>	<p>2 s ± 1 s</p>

Installation

CZ Montáž

DE Montage

DK Installation

EE Paigaldus

ES Montaje

FI Asennus

FR Installation

IT Montaggio

LT Montavimas

LV Montāža

NL Installatie

NO Montering

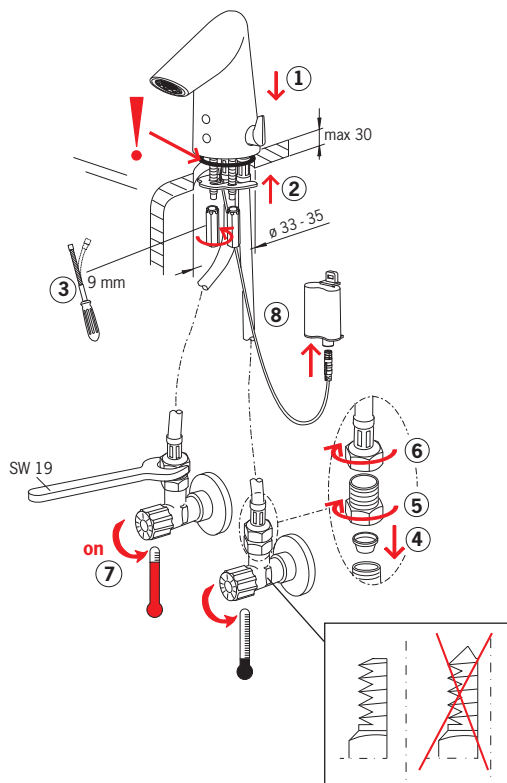
PL Instalacja

RO Instalare

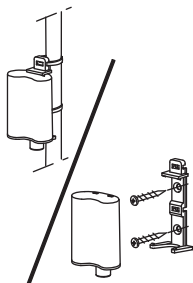
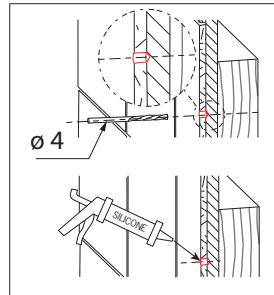
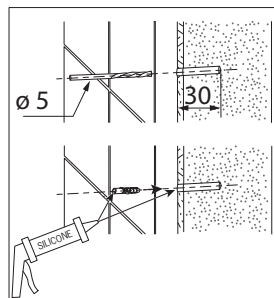
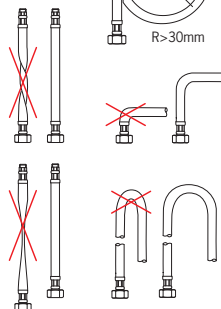
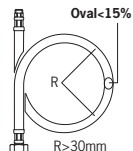
RU Установка

SE Installation

SK Inštalácia



F-Model



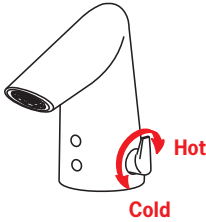
Operation

CZ Funkce
DE Funktion
DK Betjening
EE Toimimine
ES Servicio

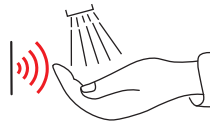
FI Toiminta
FR Utilisation
IT Funzionamento
LT Veikimo principas

LV Darbības princips
NL Bediening
NO Funksjon
PL Działanie

RO Funcționare
RU Принцип действия
SE Funktion
SK Prevádzka



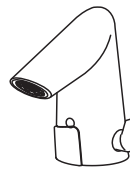
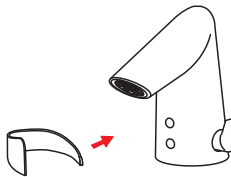
Automatic



Cleaning cover

CZ Čistící kryt
DE Reinigungsabdeckung
DK Rengøringskappe
EE Puhastuskaitse
ES Copertura per le pulizie
FI Siivoussuoja
FR Cache sensor
IT Cubierta de limpieza
LT Valymo dangtelis

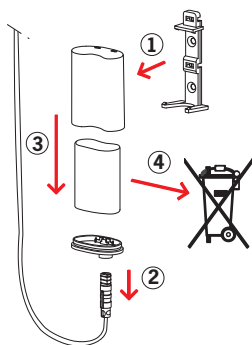
LV Tīrīšanas vāks
NL Afdekkapje om het schoonmaken te vergemakkelijken
NO Rengjøringsdeksel
PL Osłona sensora
RO Mască de curățire
RU Защитное кольцо
SE Rengöring av tvättställ
SK Čistenie krytu



Changing the battery

CZ Výměna baterie
DE Wechsel der Batterie
DK Udskiftning af batteri
EE Patarei vahetamine
ES Cambiar la batería
FI Pariston vaihto
FR Changement de la pile
IT Sostituzione della batteria
LT Baterijos pakeitimas

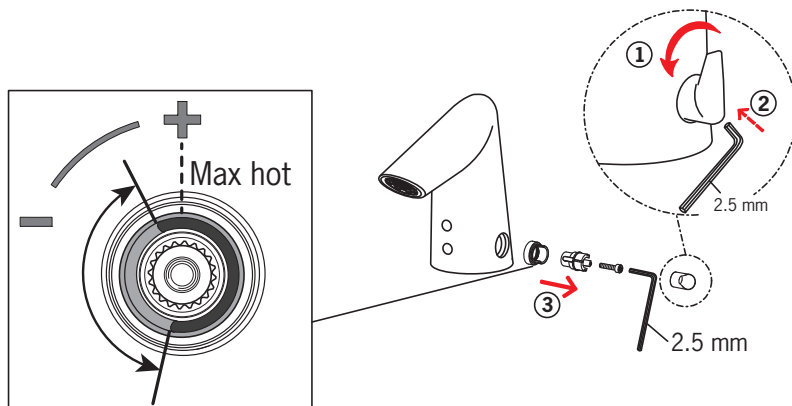
LV Baterijas maiņa
NL Batterij vervangen
NO Bytting av batteri
PL Wymiana baterii zasilającej
RO Înlocuirea bateriei electrice
RU Замена батарейки
SE Byte av batteri
SK Výmena batérie



Temperature limiting

CZ Omezovač teploty
DE Temperaturbegrenzung
DK Temperatur begrænsning
EE Temperatuuri piiramine
ES Limitación de la temperatura
FI Lämpötilan rajoitus
FR Limiteur de température
IT Limitatore della temperatura
LT Temperatūros apribojimas

LV Temperatūras ierobežošana
NL Temperatuurbegrenzing
NO Begrensning av temperaturen
PL Ogranicznik temperatury
RO Limitarea temperaturii
RU Ограничение температуры
SE Temperatur begränsning
SK Obmedzovač teploty



Cleaning/changing the litter filters

CZ Čištění/Výměna filtrů

DE Reinigung/Wechsel der Filter

DK Rensning/udskiftning af filtre

EE Prügipüüduuri puhastamine/vahetamine

ES Limpieza/cambio de los filtros

FI Roskasiivilöiden puhdistaminen/vaihtaminen

FR Nettoyage/changement des filtres

IT Pulizia/sostituzione dei filtri

LT Filtrų valymas ir pakeitimas

LV Dubļu filtru tīrīšana/maiņa

NL Reinigen/veranderen van de filters

NO Rensning/bytting av filter

PL Czyszczenie/wymiana filtra

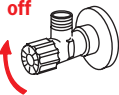
RO Curățirea/inlocuirea filtrelor

RU Очистка и замена уплотнительных фильтров

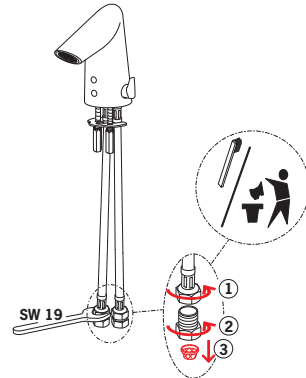
SE Rengöring/byte av smutsfilter

SK Čistenie/výmena odpadových filtrov

1



2



Changing the sensor

CZ Výměna elektroniky/senzoru

DE Austausch des Sensors

DK Udskiftning af sensoren

EE Sensori vahetamine

ES Cambiar el sensor

FI Sensorin vaihto

FR Changement de la cellule

IT Sostituzione del sensore

LT Jutiklio pakeitimas

LV Sensora maiņa

NL Vervangen van de sensor

NO Bytting av sensor

PL Wymiana sensora

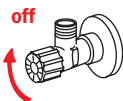
RO Înlocuirea senzorului

RU Замена датчика, модели

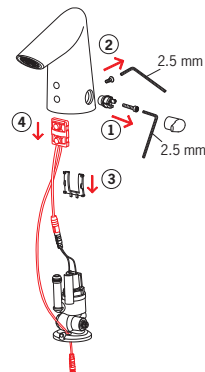
SE Byte av sensor

SK Výmena senzora

1



2



Servicing the solenoid valve

CZ Servis solenoidového ventilu

DE Wartung der Magnetventil

DK Rensning/udskiftning af magnetventilens

EE Magnetventiili vahetamine

ES Cambiar la válvula magnética

FI Magneettiventtiilin vaihto

FR Changement de l'électrovanne

IT Sostituzione della valvola magnetica

LT Elektromagnetinio vožtuvo pakeitimas

LV Elektromagnētiskā vārsta maiņa

NL Vervanging van de magneetventiel

NO Bytting av magnetventil

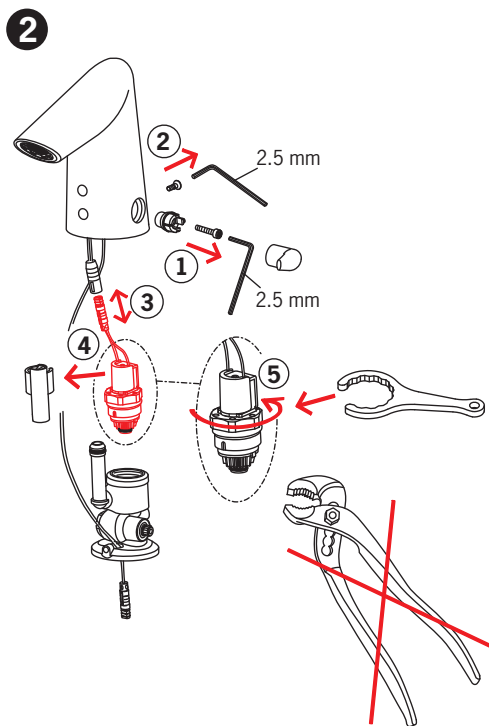
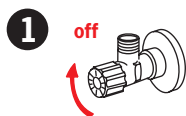
PL Wymiana zaworu solenoidowego

RO Înţreţinerea valvei solenoidale

RU Замена электромагнитного клапана

SE Byte av magnetventil

SK Výmena elektromagnetického ventilu



Servicing the solenoid valve membrane

CZ Servis membrány solenoidového ventilu

DE Wartung der Magnetventilmembrane

DK Rensning/udskiftning af magnetventilens membran

EE Magnetventiili membraani hooldus

ES Cambiar la membrana de la válvula magnética

FI Magneettiventtiilin kalvon huolto

FR Entretien de la membrane de la vanne

IT Sostituzione della valvola magnetica - membrane

LT Techninė elektromagnetinio vožtuvo membranos priežiūra

LV Elektromagnētiskā vārsta membrānas serviss

NL Onderhoud van het membraan

NO Rengjøring/bytting av magnetventilens membran

PL Wymiana membrany zaworu solenoidowego

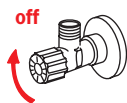
RO Întreținerea membranei valvei solenoidale

RU Чистка мембраны электромагнитного клапана, модели

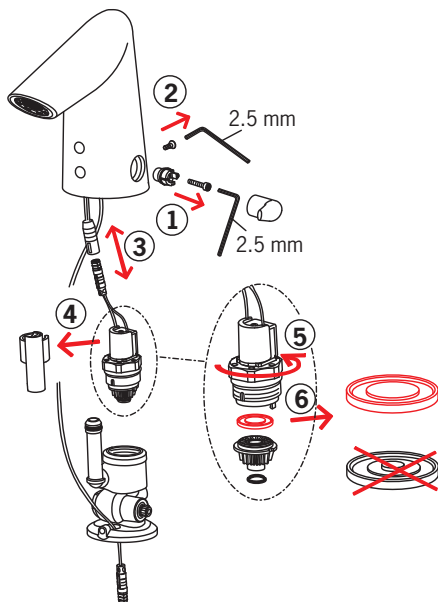
SE Service av magnetventilens membran

SK Servis membrány elektromagnetického ventilu

1



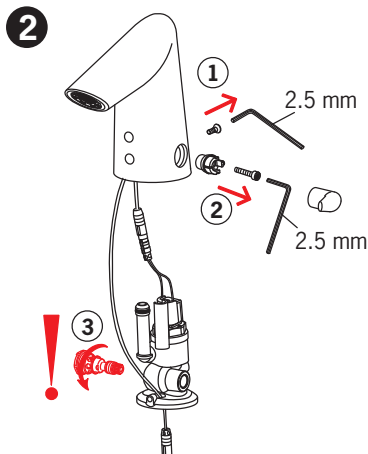
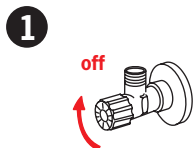
2



Changing the temperature regulator

CZ Výměna regulátor teploty
DE Austausch des Temperatureinstellgriffes
DK Udskiftning af temperatur reguleringsdel
EE Temperatuuriseadja vahetamine
ES Sustitución del juego de regulación de temperatura
FI Lämmönsäätimen vaihto
FR Remplacement de la tête de réglage de la température
IT Sostituzione del regolatore di temperatura

LT Temperatūros regulatoriaus keitimas
LV Temperatūras regulatora maiņa
NL Vervangen van de temperatuur regeling
NO Bytting av temperaturreguleringsdel
PL Wymiana regulatora temperatury
RO Înlocuirea regulatorului de temperatură
RU Замена регулятора температуры
SE Byte av blandningsventil
SK Výměna regulátora teploty



Spare parts

CZ Náhradní díly
DE Ersatzteile
DK Reservedele
EE Varuosad
ES Piezas de recambio

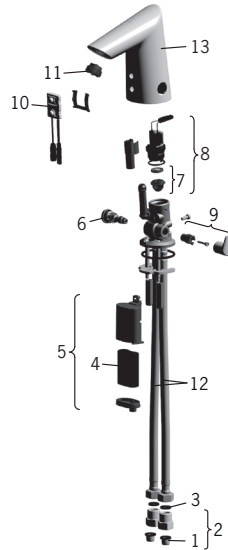
FI Varaosat
FR Pièces détachées
IT Pezzi di ricambio
LT Atsarginės dalys

LV Rezerves daļas
NL Reserve-onderdelen
NO Reservedeler
PL Części zamienne

RO Piese de schimb
RU Запасные части
SE Reservdelar
SK Náhradné diely

1714F

- 1 199257/2
- 2 198473/2
- 3 600705/10
- 4 198330
- 5 199417V
- 6 199201V
- 7 199205V
- 8 199206V
- 9 601020V
- 10 600659V
- 11 601025V
- 12 600306/2
- 13 601019V



Oras is a significant developer, manufacturer and marketer of sanitary fittings. Since its founding in 1945 the company has introduced high-quality design products featuring user-friendly technical solutions that contribute to savings of water and energy. As early as in the in the 1990s, Oras introduced the first touchless electronic faucets in the market.

Oras is owned by Oras Invest, a family company. In September 2013 Oras acquired Hansa Metallwerke AG, a German faucet manufacturer, with its subsidiaries, and together the companies form the new Oras Group. The head office of the Group is located in Rauma, Finland, and the company's factories are located in Rauma, Burglengenfeld (Germany), Kralovice (Czech Republic) and Olesno (Poland). The Group employs about 1 400 people.

Det Norske Veritas Certification OY/AB certifies that the Quality Management System of Oras Oy in Rauma Finland, conforms to the ISO 9001, the Environmental Management System to the ISO 14001 standard and the Occupational Health and Safety System to the OHSAS 18001 standard. The certificates are valid for development, manufacture, marketing, sales and after sales services of faucets, accessories and valves.



The TÜV CERT Certification Body of TÜV NORD Zertifizierungs- und Umweltgutachter Gesellschaft mbH certifies that the Quality Management System of Oras Olesno Sp. z o.o. in Olesno Poland, conforms to the ISO 9001, the Environmental Management System to the ISO 14001 standard and the Occupational Health and Safety System to the OHSAS 18001 standard. The certificates are valid for manufacture, storage, marketing, sales and after sales services of faucets, valves and accessories.



ORAS GROUP
Isometsäntie 2, P.O. Box 40
FI-26101 Rauma
Tel. +358 2 83 161
Fax +358 2 831 6300
Info.Finland@oras.com
www.oras.com



www.oras.com

943130/06/14