

# INSTALLATIONSANVISNING SPABAD



**CE** Samtliga våra spabad är CE-märkta. CE-märkningen intygar att produkterna uppfyller grundläggande hälso-, miljö- och säkerhetskrav.

# Innehållsförteckning

1. Viktigt att tänka på innan installation	1
2. Inkoppling av Balboa-styrbox	2
BP200G1	3
BP200G2	4
BP2100G1	5
BP6013G2	6
BP6013G3	7
GS501Z	8
GS510DZ	9
GS523DZ	10

# 1. Viktigt att tänka på innan installation

Följ anvisningar gällande placering, underlag och förberedelser i användarmanualen innan du kontaktar en elektriker.

- Det är spaägarens skyldighet att se till att en behörig elektriker utför elinstallationen. Installationen måste ske i enlighet med National Electrical Code, samt enligt svenska elföreskrifter.
- En lämplig kabel för utomhusbruk ska dras från elcentralen till platsen spabadet ska installeras. Kabeln ingår inte med badet.
- Spabadet kräver att du använder solid koppartråd, beroende av storleken på jordfelsbrytaren (RCD) som du använder. Använd inte aluminiumtråd.
- Jordfelsbrytaren ska kunna användas som en avstängningsbrytare, som måste installeras synligt från ditt spabad. Den elektriska anslutningen måste vara lättillgänglig för spaägaren, men får inte vara inom 1,5 meter från spabadet.
- Strömkällan ska kunna brytas separat vid elcentralen. Spabadet måste vara direkt kopplat till elnätet, utan stickkontakter, förlängningskablar eller dela fas med andra apparater.
- Spabadet måste kopplas tillsammans med en extern jordfelsbrytare. Jordfelsbrytaren måste vara godkänd för den ampere som ditt nya spa förbrukar. Misslyckas du med att göra detta kommer det att leda till skador på utrustningen som inte täcks av garantin. Gör elektrikern uppmärksam på detta. **OBS! Använd inte jordfelsbrytarboxen som medföljer vissa spabad.**
- Ditt spabad är tillverkat på ett sätt som följer alla lokala standardbestämmelser. Garantin gäller inte om spabadet är anslutet till ett felaktigt elnät/källa. Det är dessutom farligt för din egen och andras hälsa (kraftkällan får avvika 10%, detta innebär att det för 230 Volt är tillåtet att ha mellan 207 och 253 Volt).
- Det bör inte finnas några pluggar/uttag, strömbrytare, armaturer etc. i direkt närhet av spabadet, om det inte är godkänt av en elektriker att vara i enlighet med nationella regler/föreskrifter.
- **OBS!** Badet måste vara vattenfyllt innan strömmen slås på. Annars riskerar du att skada komponenterna.
- När du har placerat spabadet, anslut kabeln via främre eller bakre vänster eller höger hörn av ditt spa.
- Trademax ansvarar inte för anslutning av ström eller andra nationella regler/bestämmelser/krav. För att garantin ska gälla måste samtliga regler följas. Vid frågor om installation kontakta återförsäljaren.

TIPS! Fyll på vatten (se anvisning i Användarmanualen kapitel 3) innan elektrikern kommer för att spara tid. Badet behöver vara vattenfyllt för att elektrikern ska kunna testa samtliga funktioner.

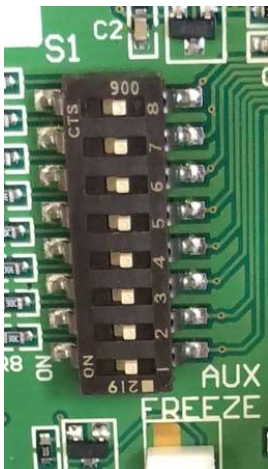
## 2. Inkoppling av Balboa-styrbox



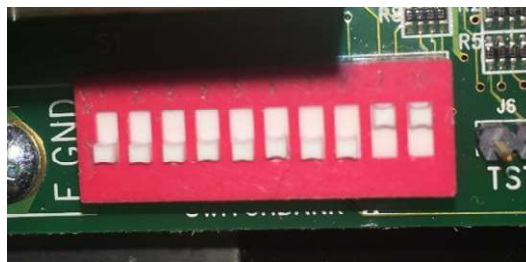
Beroende på vilket spabad du har finns olika Balboa styrenheter. Kontrollera vilken modell som sitter på ditt spabad. Namnet står på etiketten på ovansidan av boxen, se bild ovan. Följ anvisningar för din specifika box.

Den här manualen gäller för befintliga modeller och versioner. Äldre modeller av spabaden kan ha bytt styrbox, stämmer inte switcharna i den här manualen överens med den styrbox du har vänligen kontakta återförsäljaren.

**OBS!** Kontrollera hur DIP-switcharna ska stå beroende på spabadsmoell. Switcharna är inte nödvändigtvis samma för alla styrboxar med samma namn, utan specifikt för varje spabadsmoell. Switcharna måste ställas in vid installation, innan strömmen slås på. De är inte förinställda från fabrik.

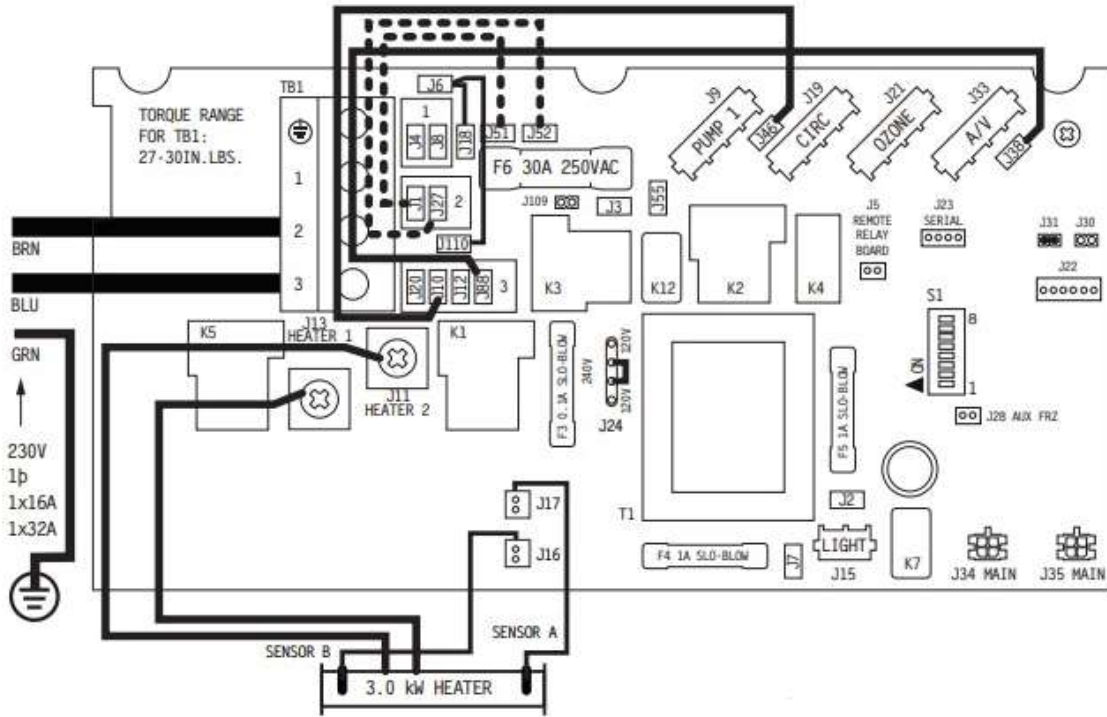


Beroende på vilken styrbox som sitter i ditt spabad kan switchbanken se ut på två olika sätt, se bilder.

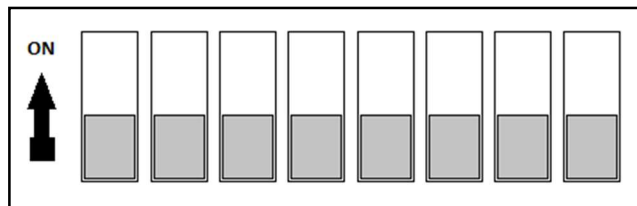


# BP200G1

Styrboxen ska alltid anslutas med 1-fas.



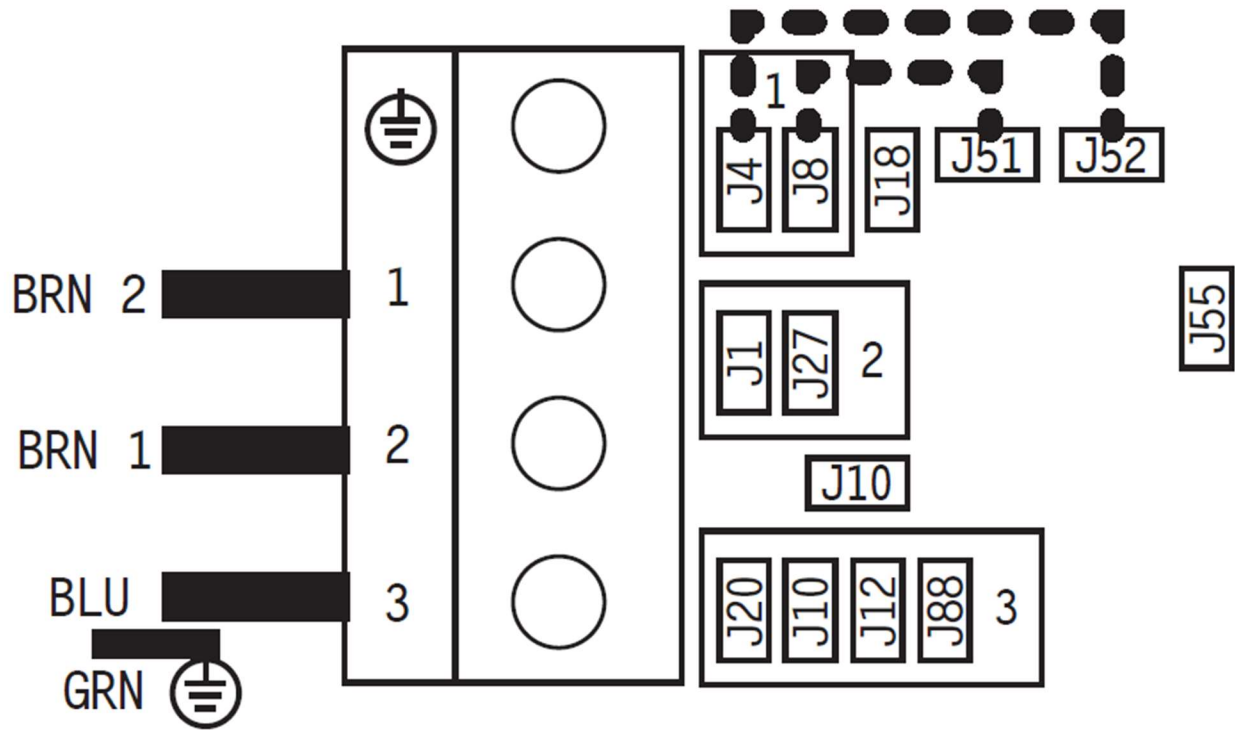
Dipswitchar för Nessus och Phobos med styrbox BP200G1



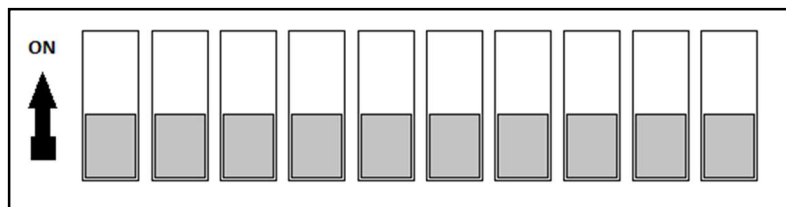
- 1. OFF
- 2. OFF
- 3. OFF
- 4. OFF
- 5. OFF
- 6. OFF
- 7. OFF
- 8. OFF

# BP200G2

Styrboxen ska alltid anslutas med 2-fas.



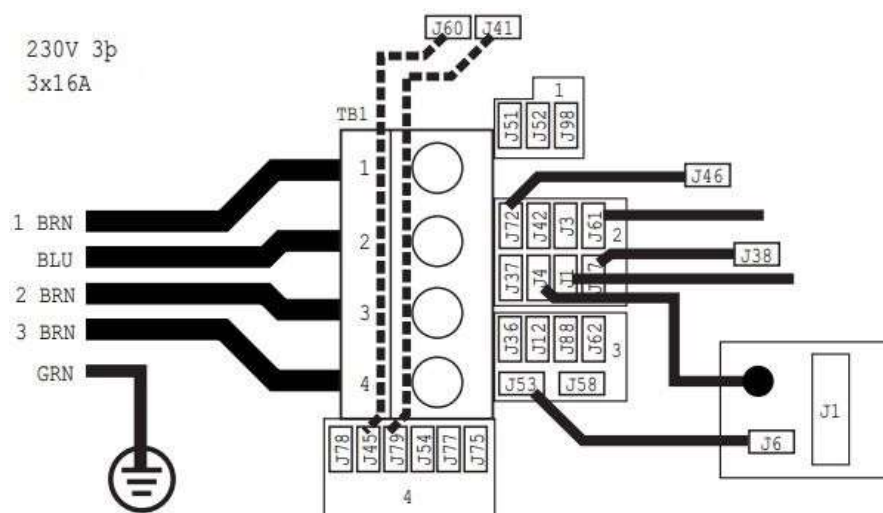
Dipswitchar för Luxuz med styrbox BP200G2



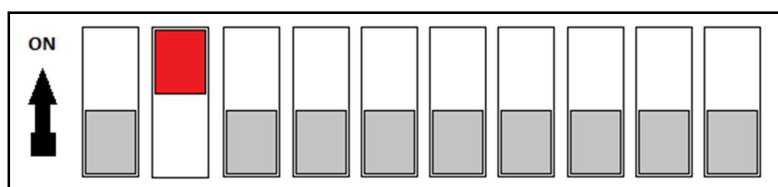
- 1. OFF
- 2. OFF
- 3. OFF
- 4. OFF
- 5. OFF
- 6. OFF
- 7. OFF
- 8. OFF
- 9. OFF
- 10. OFF

# BP2100G1

Styrboxen ska alltid anslutas med 3-fas.

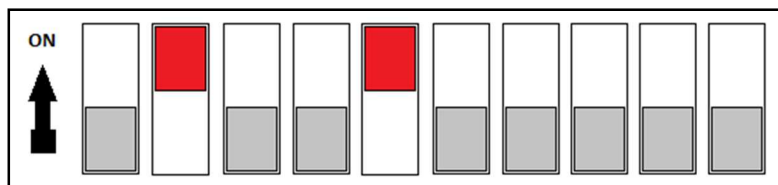


Dipswitchar för Luxuz med styrbox BP2100G1



1. OFF
2. ON
3. OFF
4. OFF
5. OFF
6. OFF
7. OFF
8. OFF
9. OFF
10. OFF

Dipswitchar för Jupiter Premium med styrbox BP2100G1

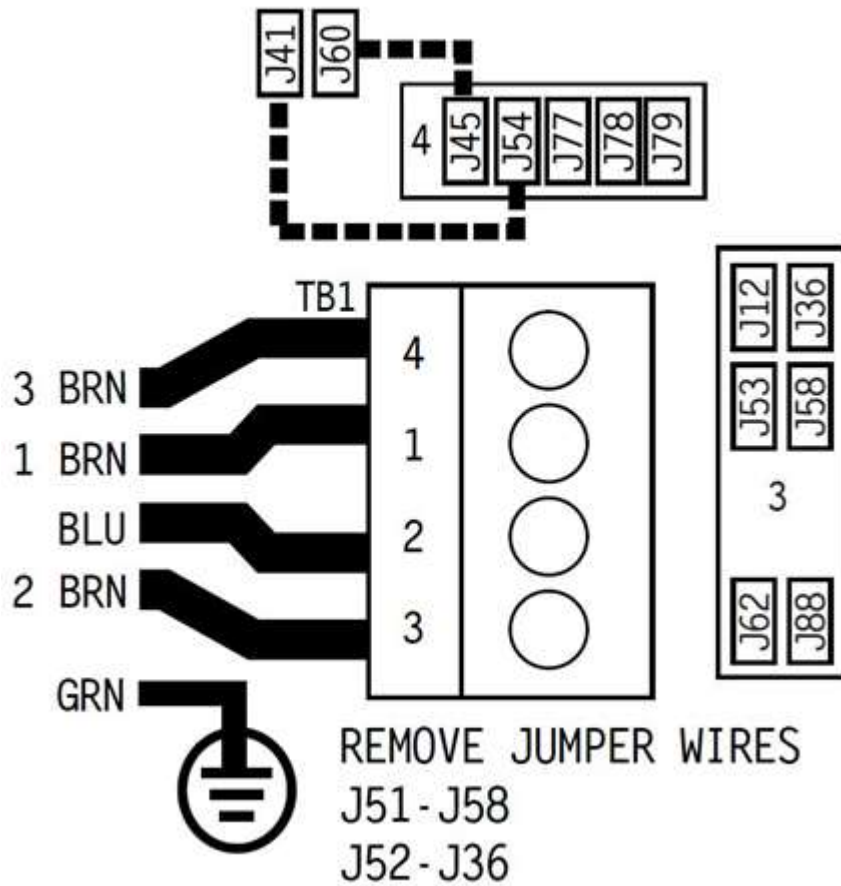


1. OFF
2. ON
3. OFF
4. OFF
5. ON
6. OFF
7. OFF
8. OFF
9. OFF
10. OFF

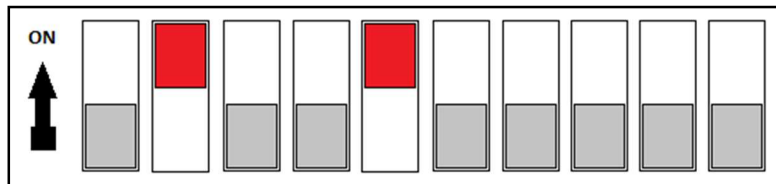
# BP6013G2

Styrboxen ska alltid anslutas med 3-fas.

230V 3p 3x16A



Dipswitchar för Perseus och Luxuz med styrbox BP6013G2



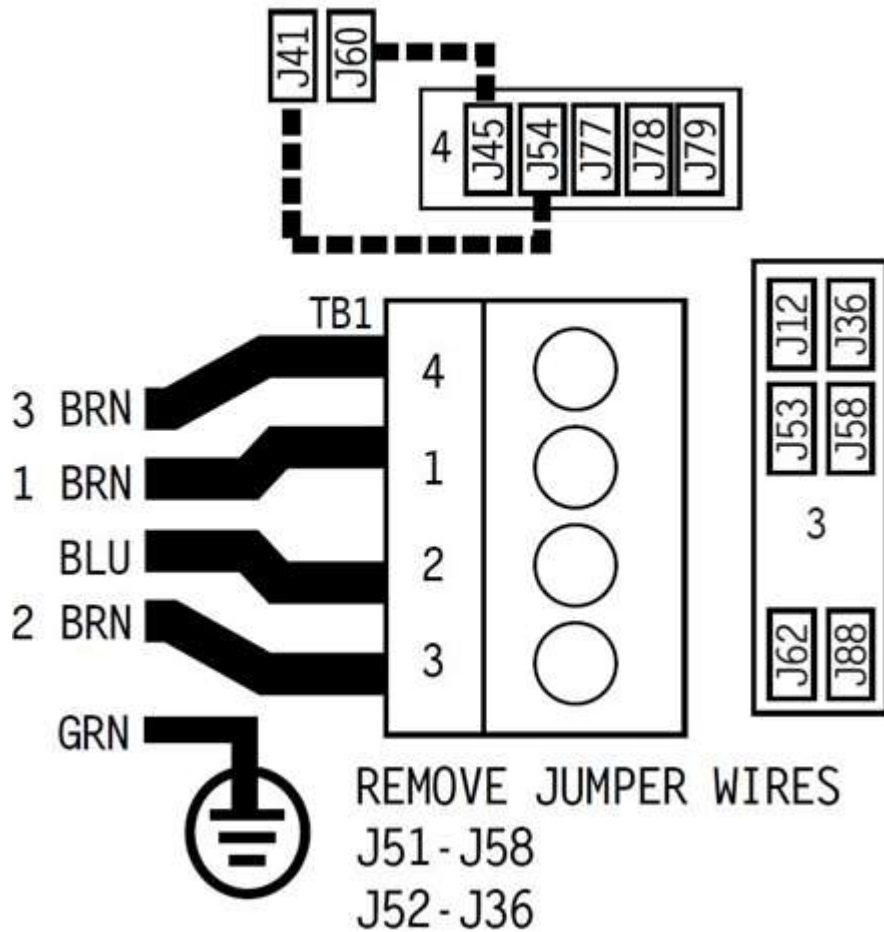
1. OFF
2. ON
3. OFF
4. OFF
5. ON
6. OFF
7. OFF
8. OFF
9. OFF
10. OFF



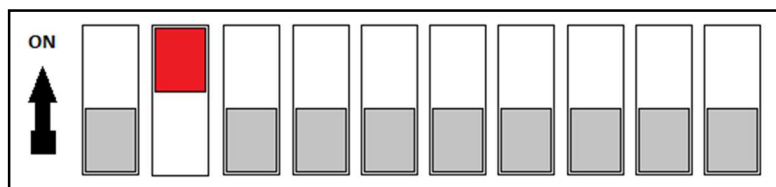
BP6013G3

Styrboxen ska alltid anslutas med 3-fas.

230V 3p 3x16A



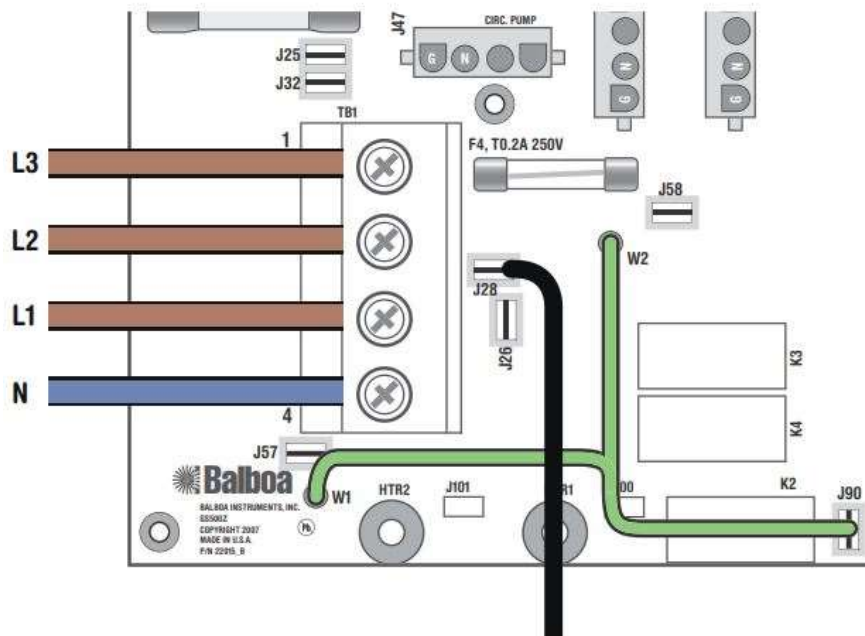
Dipswitchar för Jupiter Premium, Trivas, Eris och Pisces med styrbox BP6013G3.



1. OFF
2. ON
3. OFF
4. OFF
5. OFF
6. OFF
7. OFF
8. OFF
9. OFF
10. OFF

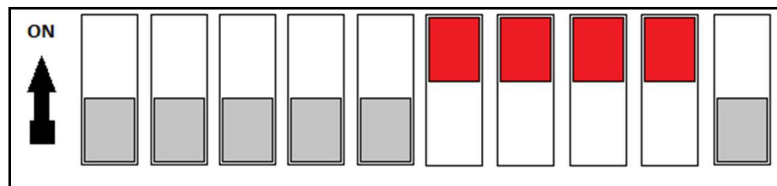
# GS501Z

Styrboxen ska alltid anslutas med 3-fas.



- Ta helt bort den vita kabeln från J26 - J32, J26 - J25 eller J32 - J25.
- Ta helt bort den blå kabeln från J28 - J58.
- Anslut den svarta kabeln som är kopplad från J6 (på expanderkortet) till J28.

Dipswitchar för Trivas med styrbox GS501Z



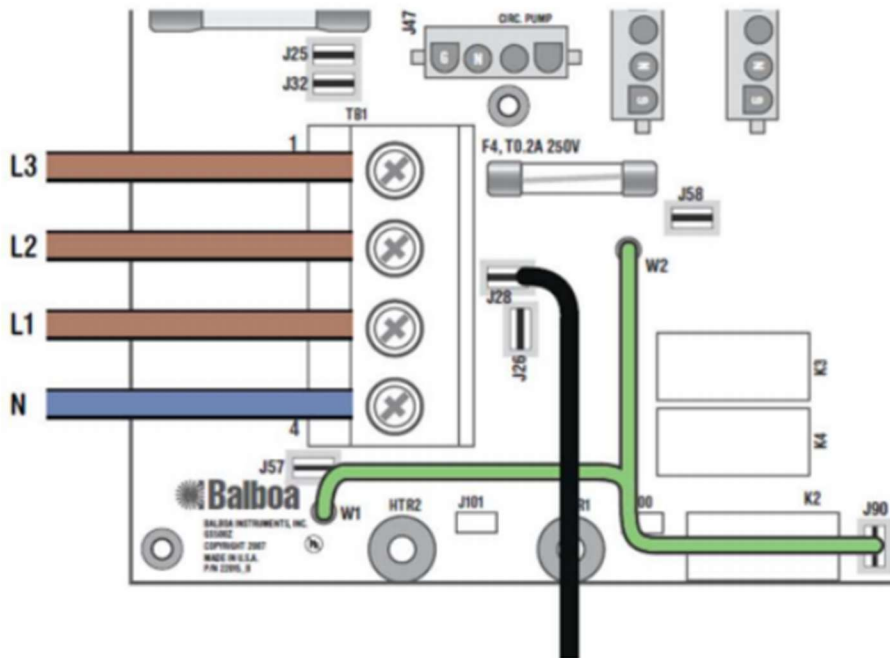
1. OFF
2. OFF
3. OFF
4. OFF
5. OFF
6. ON
7. ON
8. ON
9. ON
10. OFF

**OBS!** För att styrsystemet ska uppfatta ändring i switchbanken behövs följande steg ta innan strömmen slås på:

- Lägg en bygel över J43, som täcker båda stiften.
- Slå på strömmen till spa.
- Vänta tills "PR" visas i displayen.
- Slå av strömmen igen.
- Ta bort bygeln från J43 (går bra att låta den sitta på ett stift)
- Slå på strömmen igen.

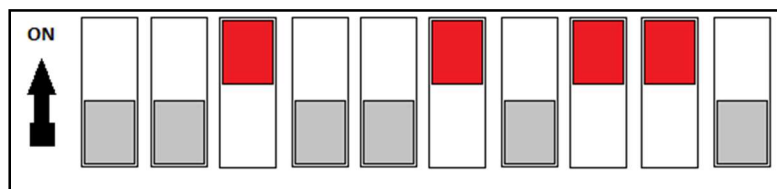
## GS510DZ

Styrboxen ska alltid anslutas med 3-fas.



- Ta helt bort den vita kabeln från J26 - J32, J26 - J25 eller J32 - J25.
- Ta helt bort den blå kabeln från J28 - J58, J28 - J57 eller J58 - J57.
- Anslut den svarta kabeln som är kopplad från J6 (på expanderkortet) till J28.

Dipswitchar för Ceres, Jupiter, Neptunus, Pluto och Tellus med styrbox GS510DZ



1. OFF
2. OFF
3. ON
4. OFF
5. OFF
6. ON
7. OFF
8. ON
9. ON
10. OFF

**OBS!** För att styrsystemet ska uppfatta ändring i switchbanken behövs följande steg tas innan strömmen slås på:

- Lägg en bygel över J43, som täcker båda stiften.
- Slå på strömmen till spa.
- Vänta tills "PR" visas i displayen.
- Slå av strömmen igen.
- Ta bort bygeln från J43 (går bra att låta den sitta på ett stift)
- Slå på strömmen igen.

