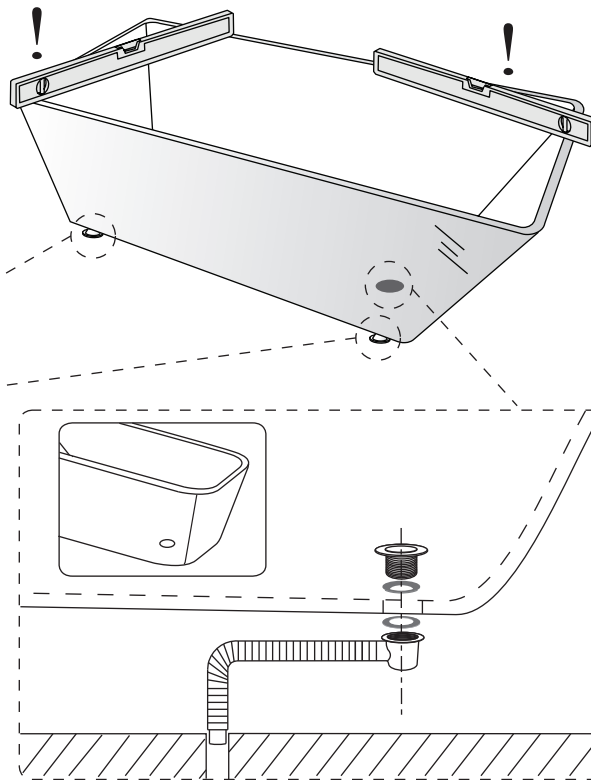


NORO®



SE Installation:

Var noga med att loda in badkaret på den plats där det är tänkt att placeras. Spänn fast fötterna med låsmuttrarna i rätt läge. Se till att avloppsslangen kommer väl ner i golvbrunnen.

Underhåll:

Rengör badkaret med mildt rengöringsmedel typ Clean & Vax, och en ren trasa. Använd ej produkter som innehåller ammoniak, syra eller slipmedel.

FI Asennus:

Ole tarkka kylpyammeen sijoituspaikan suhteen. Säädä säätöjalkoja niin, että amme seisoo tukevasta jaloiltaan. Tarkista, että ammeen poistoletku on kiinnitetty viemäriin.

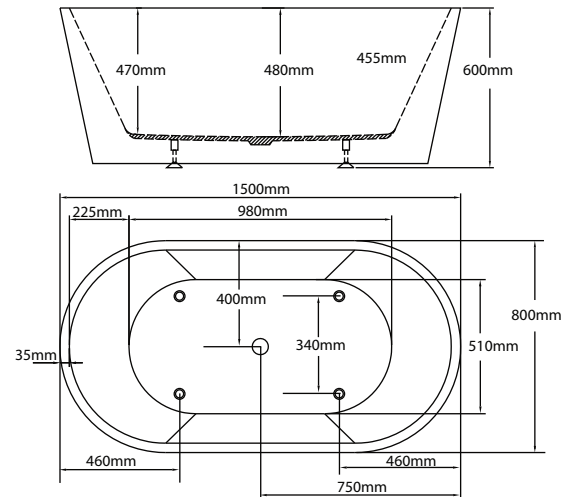
Ylläpito:

Huolla kylpyammettasi miedoilla pesuaineilla kuten kiillotusaineella ja vahalla. Pyyhi ammeen pinta rätillä.

Älä käytä syövyttäviä tai hankaavia aineita, ne pilaavat ammeen pinnan.

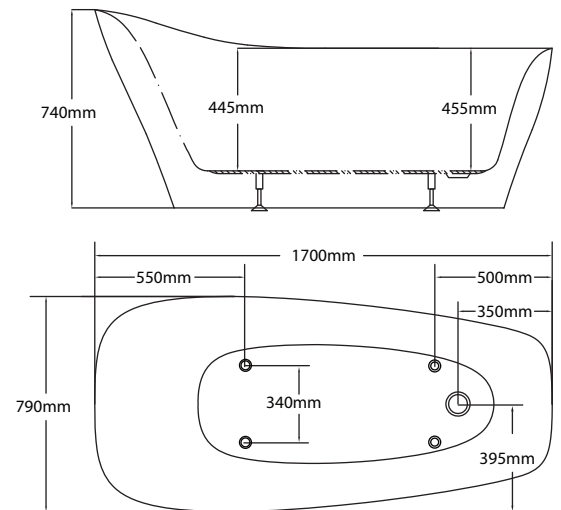
MOOD

Capacity : 290L



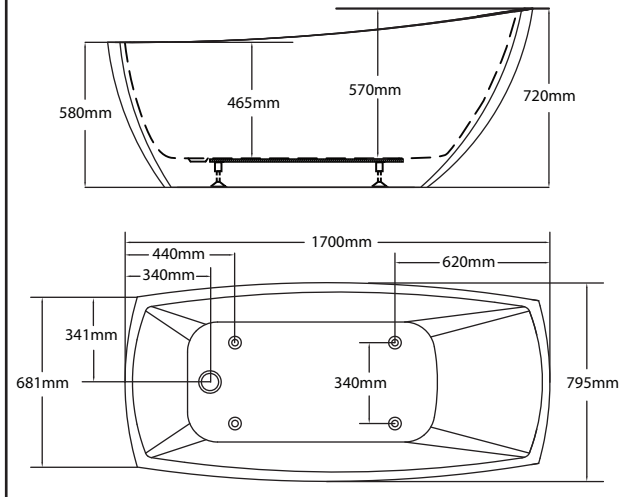
OCEAN

Capacity : 215L



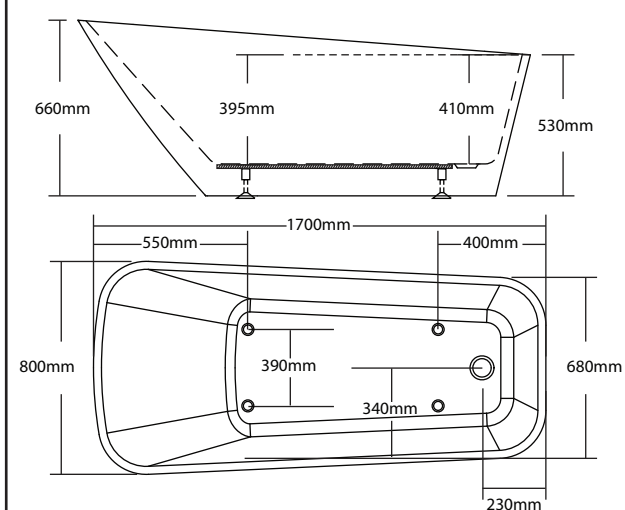
LIVING

Capacity : 260L



SHINE

Capacity : 220L



NO Installasjon:

Daglig bruk.

Bruke endast flytende oppvaskmiddel och bruke ikke oppvaskmiddel med slipemidler, syrer eller ammoniak.

Dette for best mulig utnyttelse av badekaret.

GB Installation:

Ensure to place the bathtub where it is supposed to be placed. Fasten the feet with locking nuts. Make sure the waste hose is well-connected into the floor drain hole.

Maintenance:

Clean the bathtub with a mild detergent and a clean cloth. Do not use products containing ammonia, acids or abrasives.