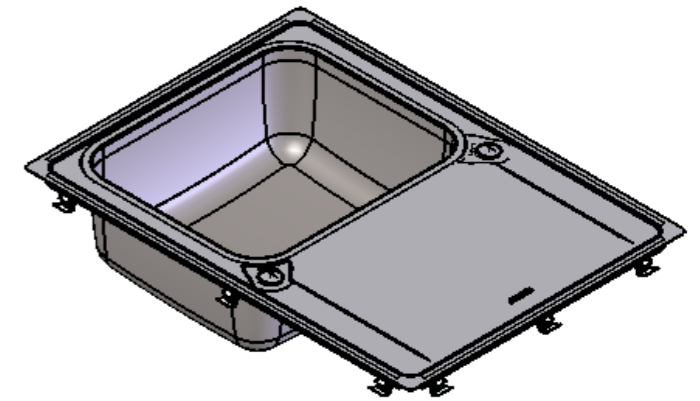
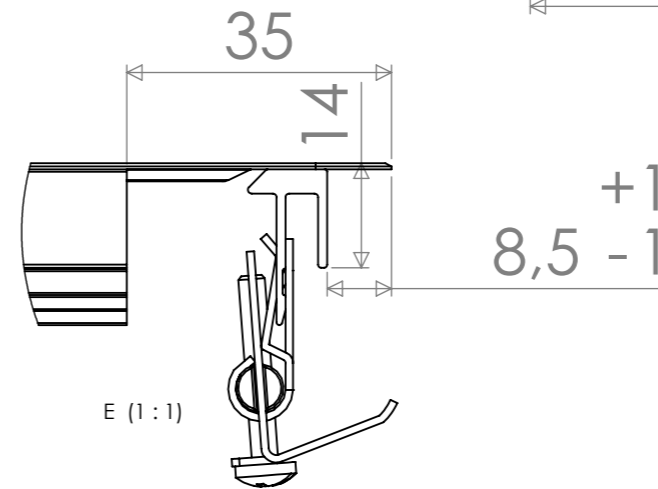
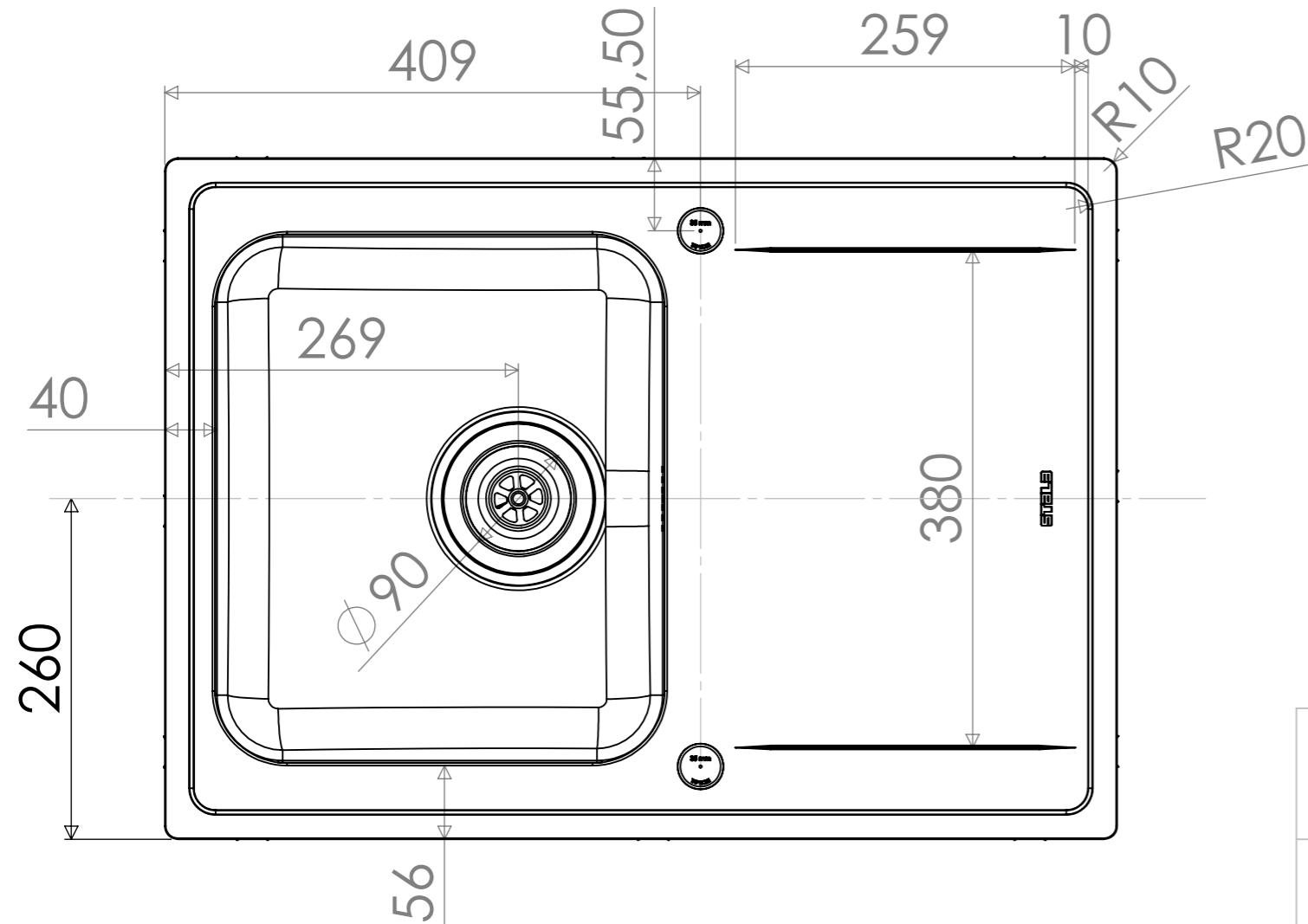
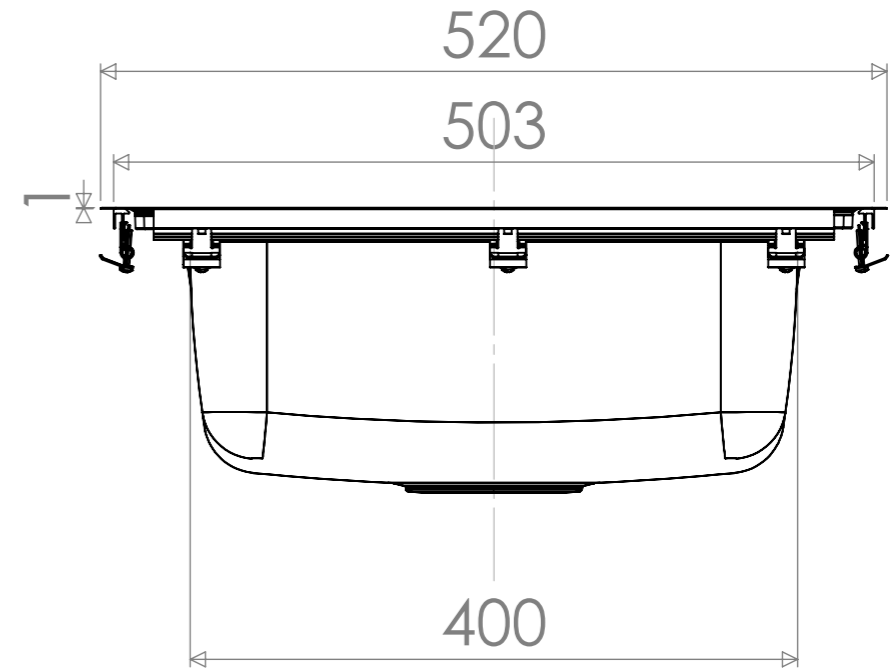
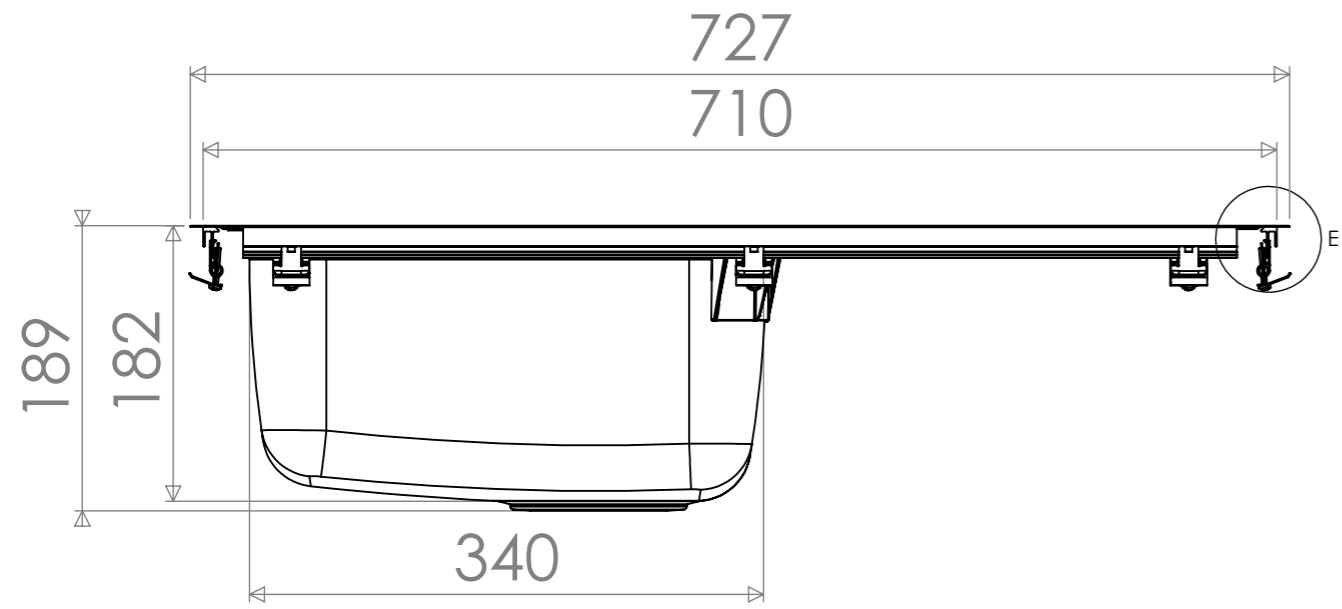



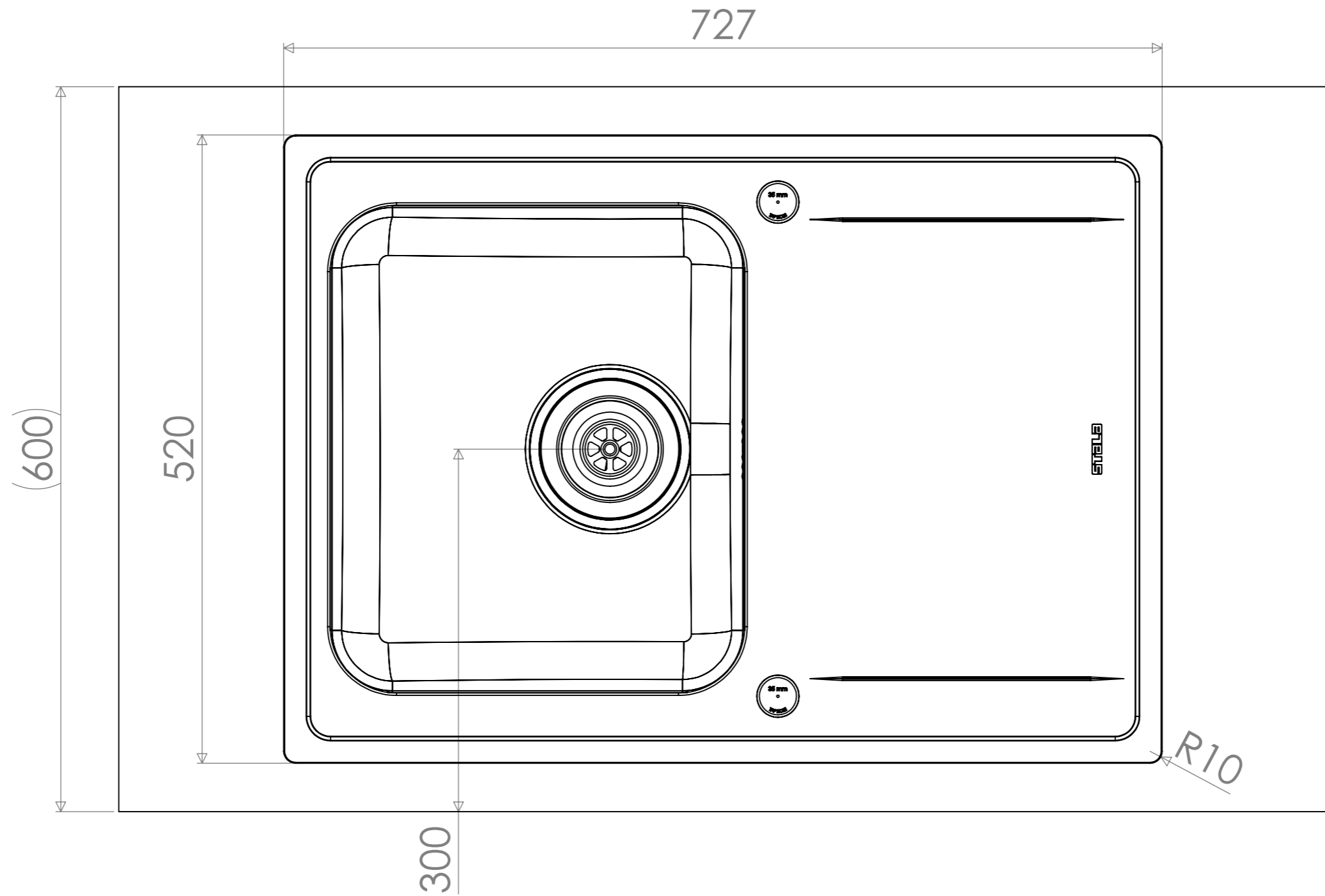
Main dimensions

REVISION	Muutos	Pvm	AUTHOR
S	TDS UPDATE	25.2.2016	ismok
T		25.2.2016	ismok
U		25.2.2016	ismok



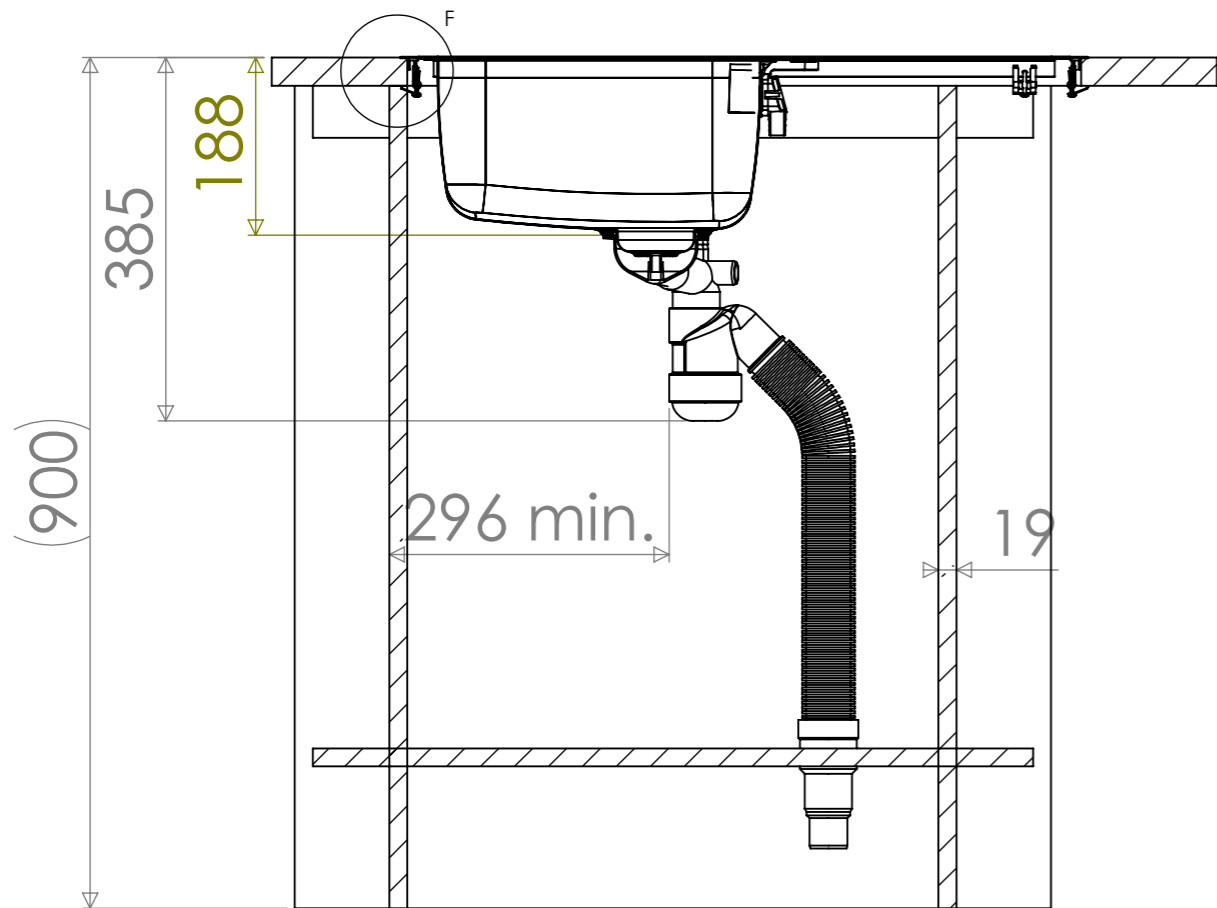
	Massa 15.08 kg	Yleistoleranssi ISO-2768-m	Suunnittelija JP	Pvm 18.6.2007
	Mittakaava A3 1:5	Nimike MC-40S	Tarkastaja 10097	Pvm 1/6
www.stala.com	Nimitys Technical Data Sheet	Piirustusnumero 10097	Sivu 1/6	Rev U

Worktop assembly

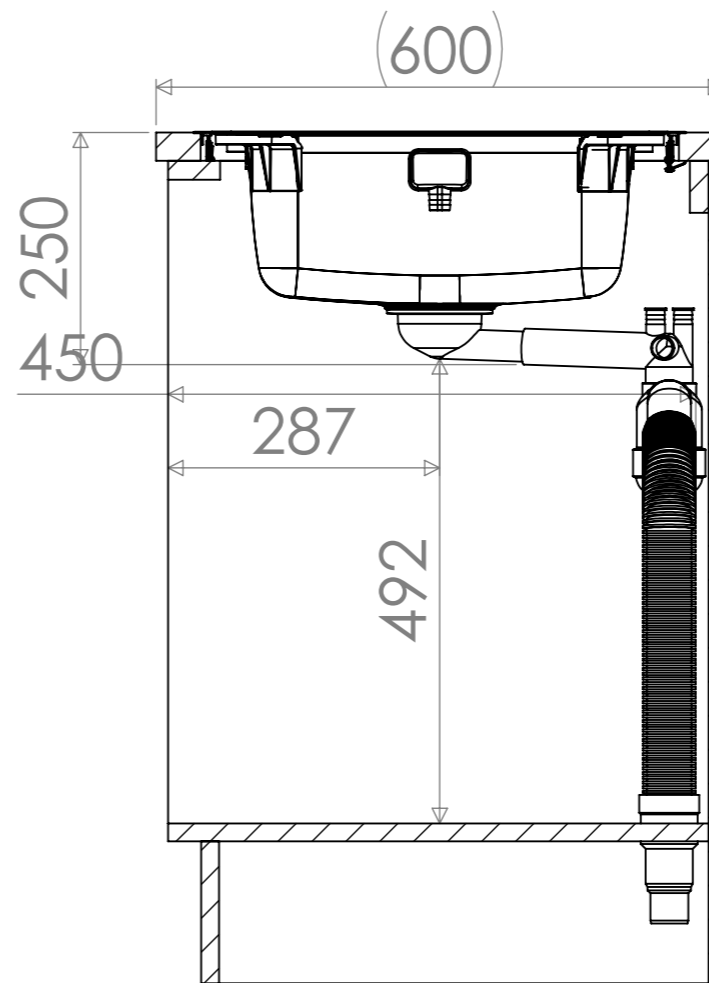


	Massa 15.08 kg	Yleistoleranssi ISO-2768-m	Suunnittelija JP	Pvm 18.6.2007
	Mittakaava A3 1:4	Nimike	Tarkastaja	Pvm
	Nimitys MC-40S	Piirustusnumero 10097	Sivu 2/6	Rev U
	Technical Data Sheet	Sivu 10097	Rev U	

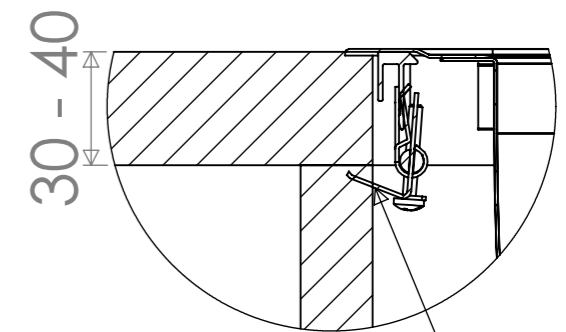
Space requirements



B-B (1 : 8)

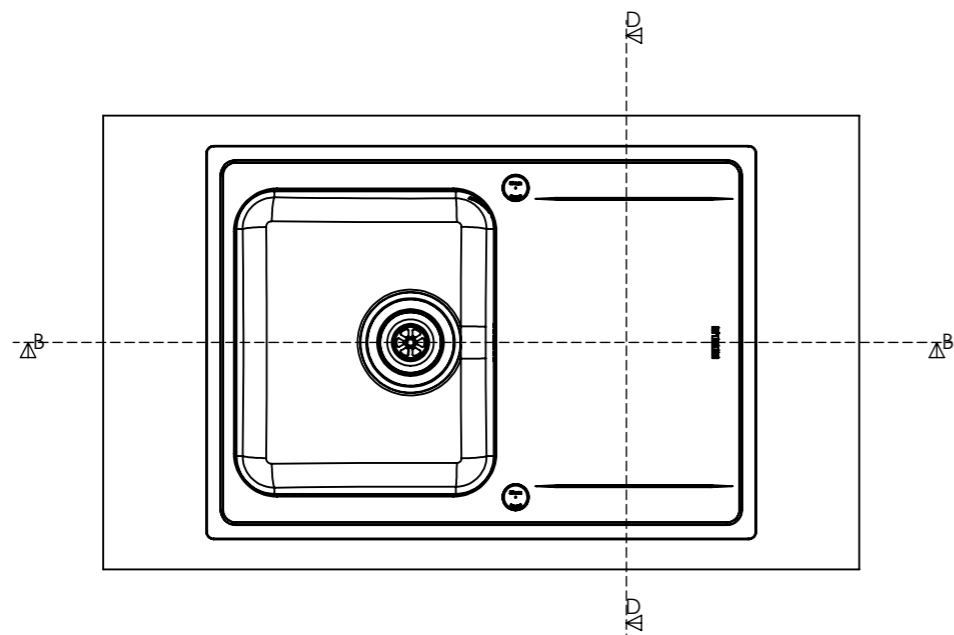



D-D (1 : 8)



F (1 : 2)

Huom! Obs! Notice!
 Tarvittaessa kaapin väliseinää lovetettava kiinnikkeitä varten
 Vid behov en inskärning för hofästena göras i skåpets mellanväg.
 The partition walls of the cupboard must be notched for the sink mountings when needed.



 www.stala.com	Massa 15.08 kg	Yleistoleranssi ISO-2768-m	Suunnittelija JP	Pvm 18.6.2007
	Mittakaava A3 1:8	Nimike MC-40S	Tarkastaja	Pvm
Nimitys MC-40S			Piirustusnumero 10097	Sivu 3/6
Technical Data Sheet			Rev U	

Cut - out for built - on

(1000)

R0 - 10

(600)

506

713

47



Massa
15.08 kg
Mittakaava
A3 1:3

Yleistoleranssi
ISO-2768-m
Nimike

Suunnittelija
JP
Tarkastaja

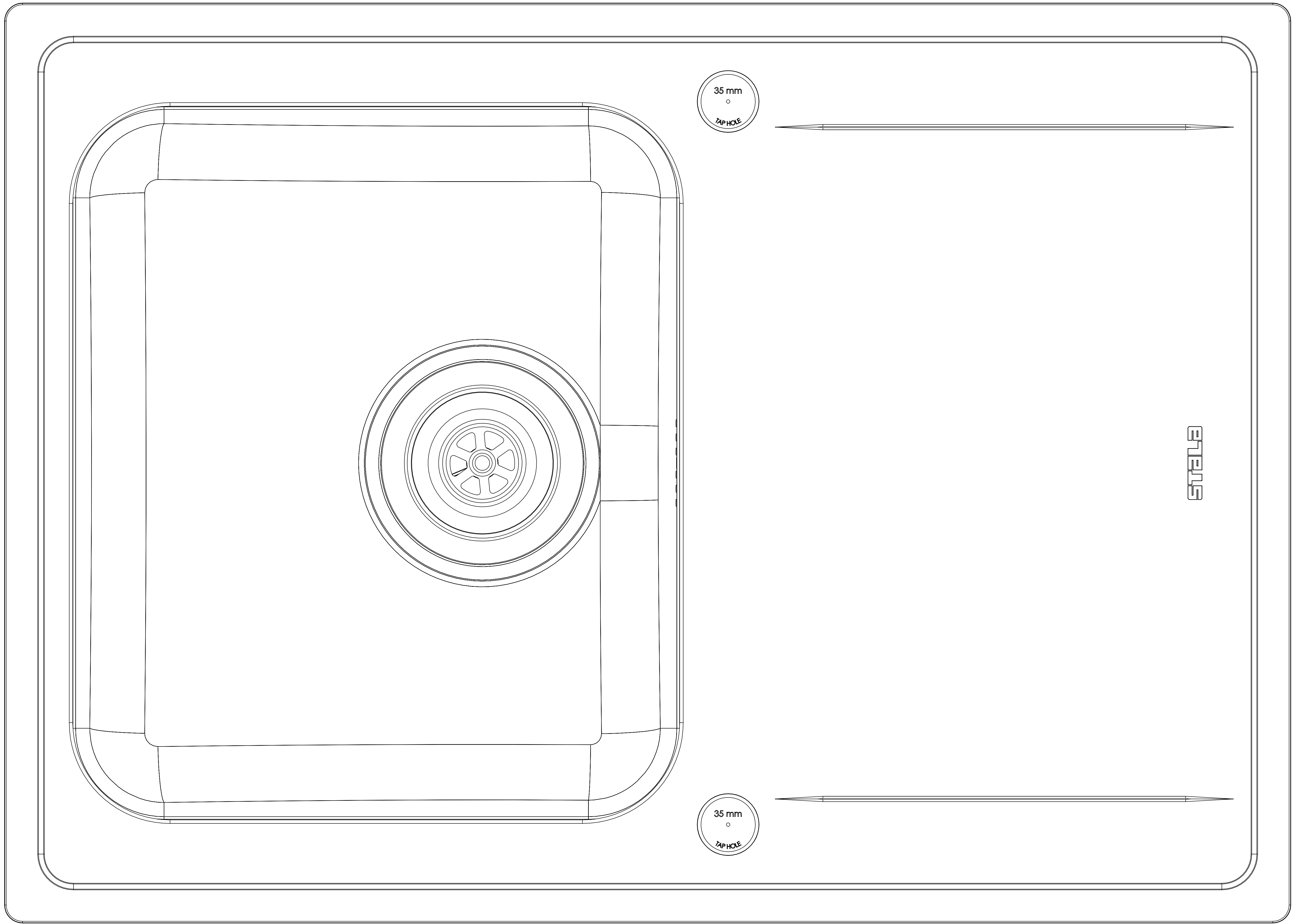
Pvm
18.6.2007
Pvm

STALA
www.stala.com

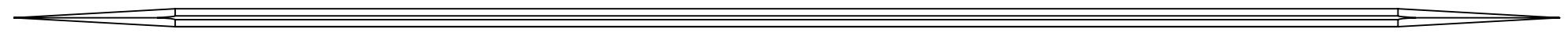
Nimitys
MC-40S
Technical Data Sheet

Piirustusnumero
10097

Sivu
4/6
Rev
U



35 mm
○
APHOE



STELLA

35 mm
○
APHOE

