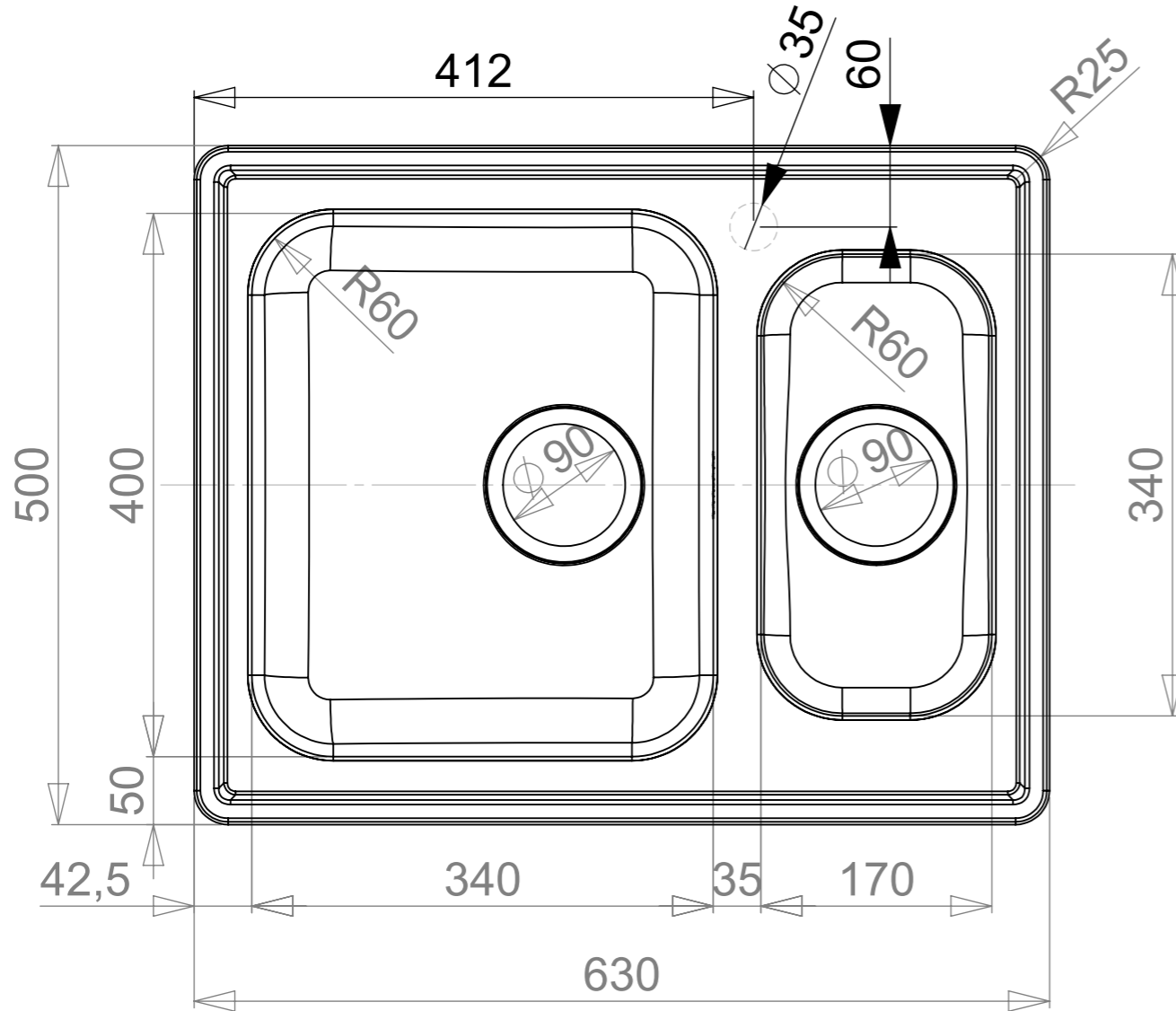
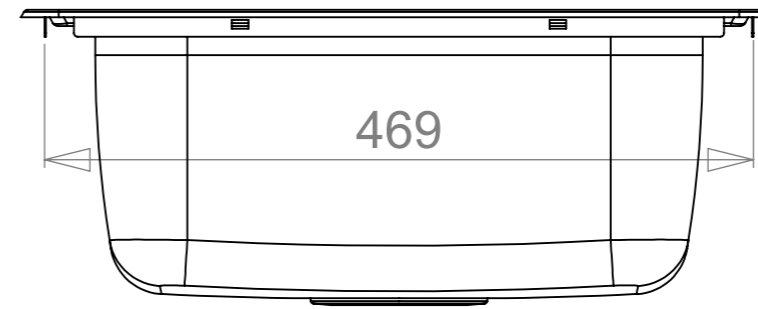
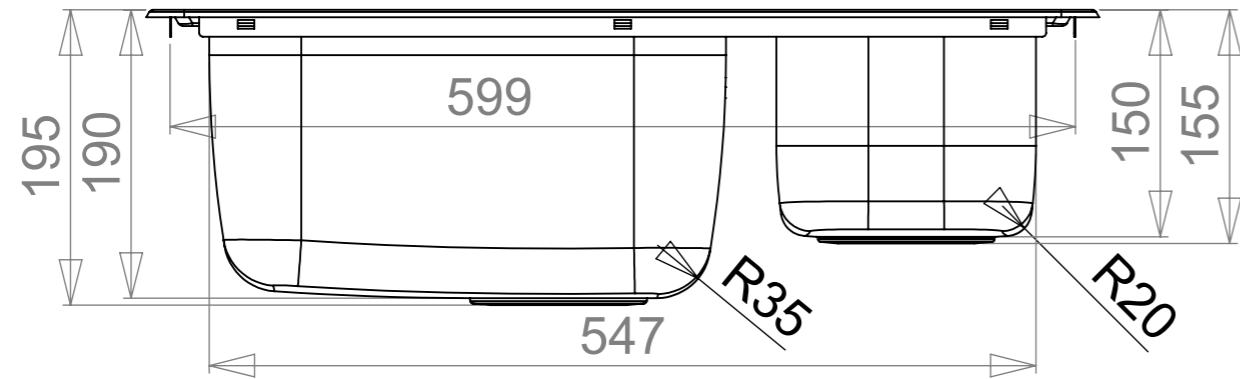


REVISION

Muutos

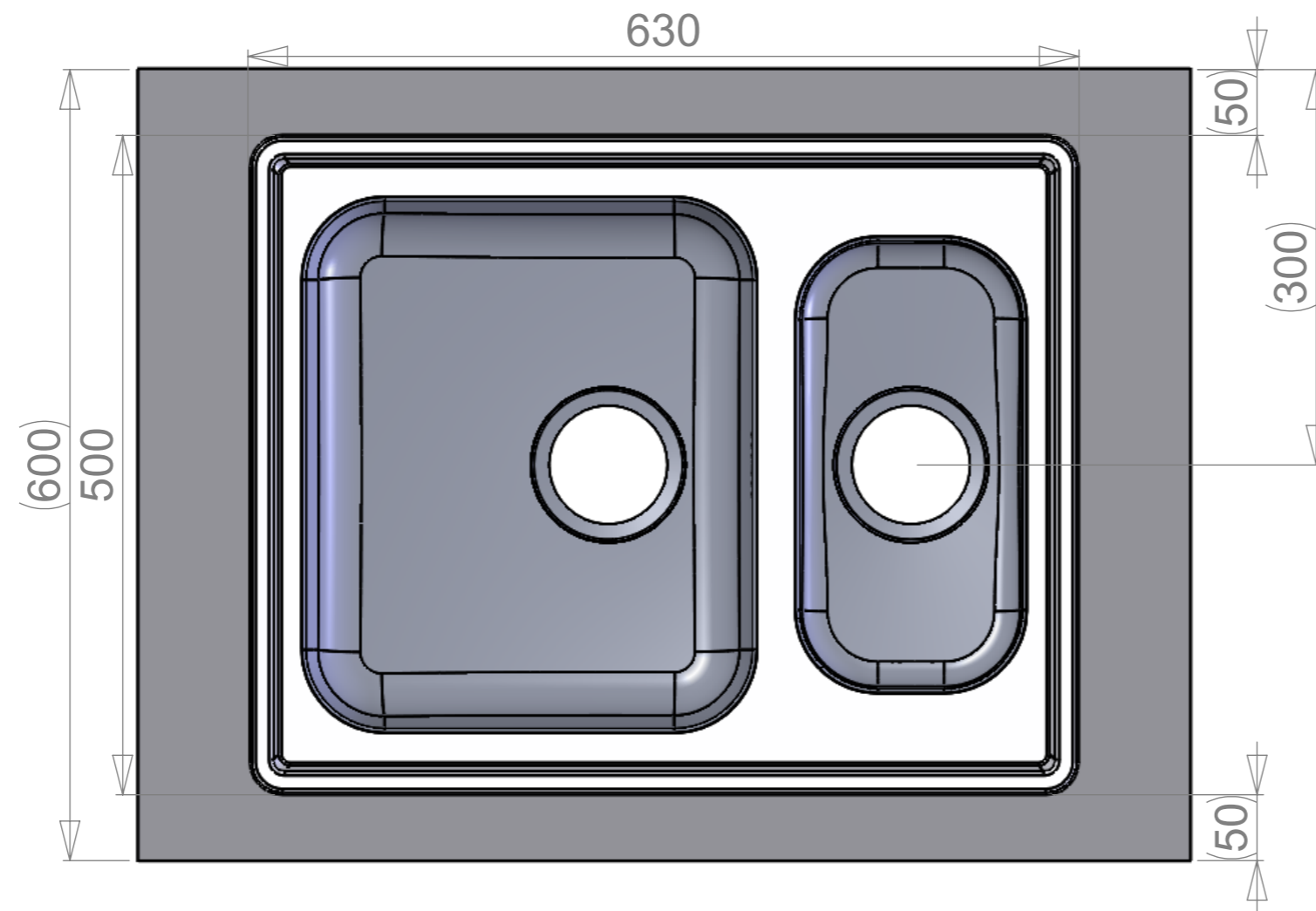
Pvm

AUTHOR

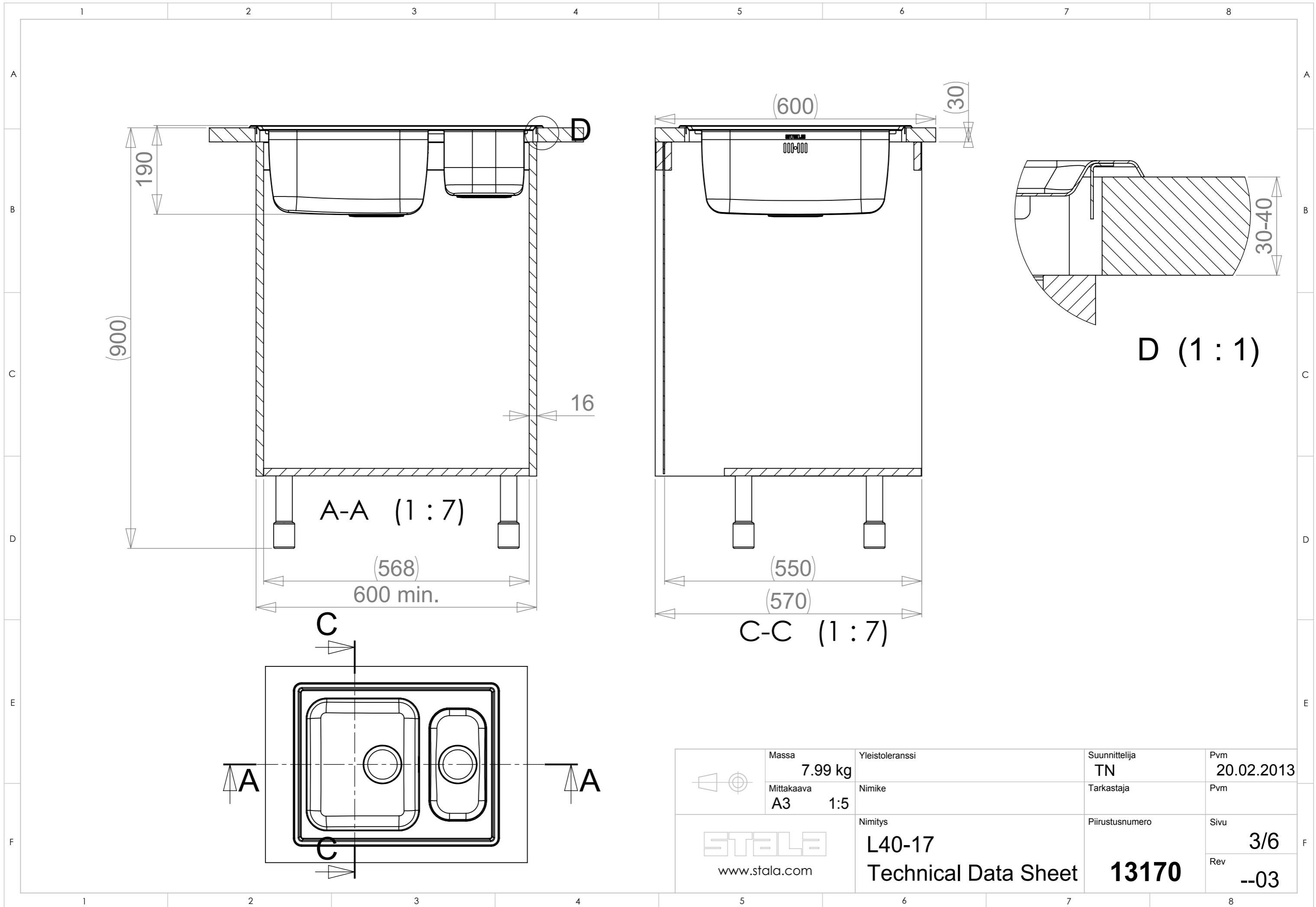


YLEISTOLERANSSIT		>0,5 =<3	>3 =<6	>6 =<30	>30 =<120	>120 =<400	>400 =<1000	>1000 =<2000	>2000 =<4000
Pituusmitat	ISO-2768-f	±0,05	±0,05	±0,1	±0,15	±0,2	±0,3	±0,5	-
	ISO-2768-m	±0,1	±0,1	±0,2	±0,3	±0,5	±0,8	±1,2	±2,0
	ISO-2768-c	±0,2	±0,3	±0,5	±0,8	±1,2	±1,2	±3	±4
Säteet, viisteet	ISO-2768-f/m	±0,2	±0,5	±1					
	ISO-2768-c	±0,4	±1	±2					

	Massa 7.99 kg	Yleistoleranssi	Suunnittelija TN	Pvm 20.02.2013
	Mittakaava A3 1:5	Nimike	Tarkastaja	Pvm
 www.stala.com	Nimitys L40-17	Piirustusnumero 13170	Sivu 1/6	
	Technical Data Sheet		Rev --03	



	Massa 7.99 kg	Yleistoleranssi	Suunnittelija TN	Pvm 20.02.2013
	Mittakaava A3 1:5	Nimike	Tarkastaja	Pvm
 www.stala.com	Nimitys L40-17	Piirustusnumero 13170	Sivu 2/6	
	Technical Data Sheet		Rev --03	



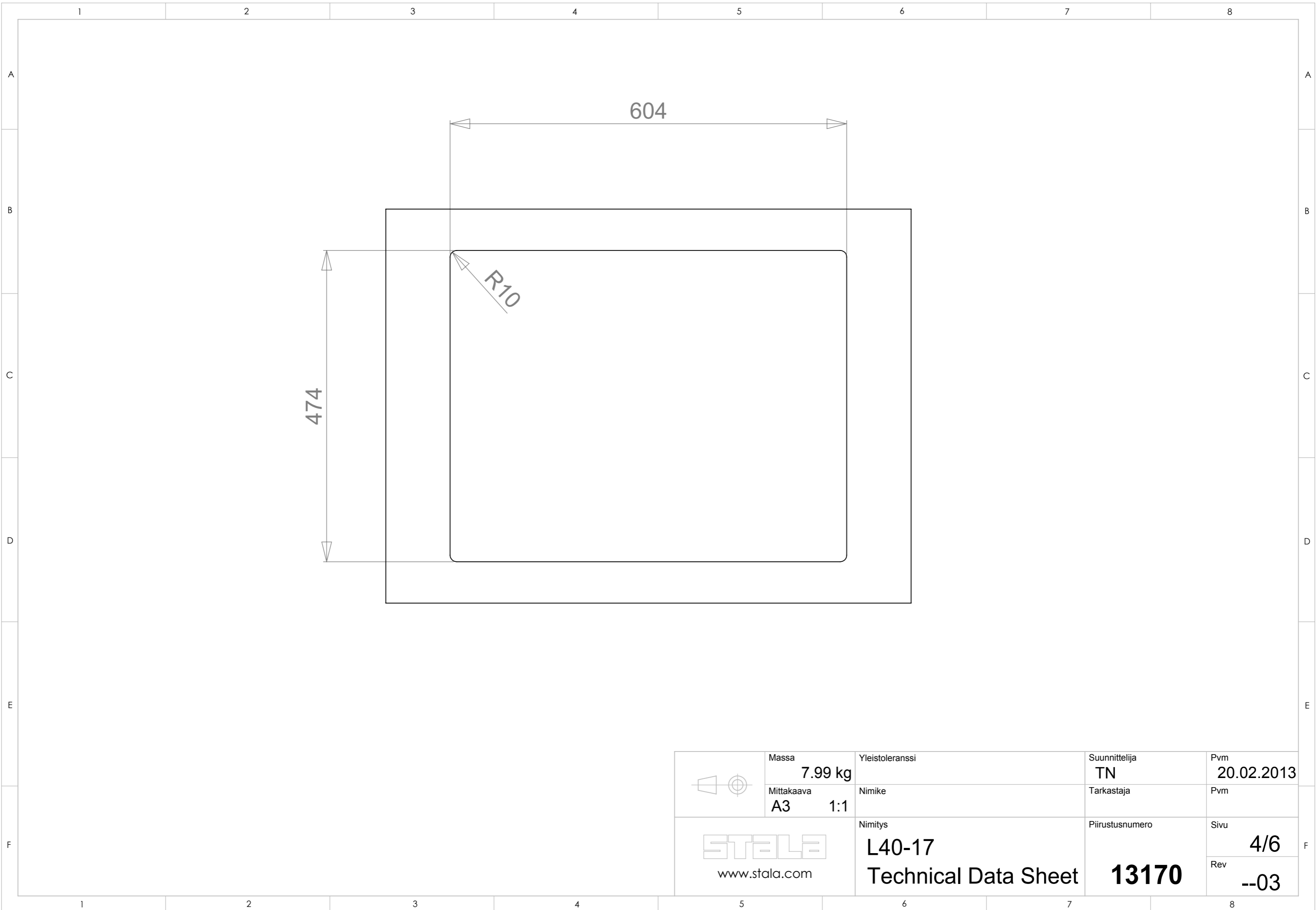
A-A (1 : 7)



(568)
600 min.

C-C (1 : 7)

D (1 : 1)

	Massa 7.99 kg	Yleistoleranssi	Suunnittelija TN	Pvm 20.02.2013
	Mittakaava A3 1:5	Nimike	Tarkastaja	Pvm
 www.stala.com	Nimitys L40-17 Technical Data Sheet	Piirustusnumero 13170	Sivu 3/6	Rev --03



	Massa 7.99 kg	Yleistoleranssi	Suunnittelija TN	Pvm 20.02.2013
	Mittakaava A3 1:1	Nimike	Tarkastaja	Pvm
 www.stala.com	Nimitys L40-17	Piirustusnumero 13170	Sivu 4/6	F
	Technical Data Sheet		Rev --03	

