

Installationsanvisningar



DEVI EasyConnect

Värmekabelanslutningssystem

devi.se

DEVI® 

DEVI® EasyConnect

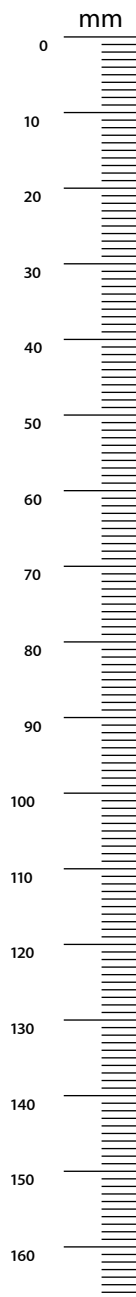
Värmekabelanslutningssystem

INSTALLATIONSANVISNINGAR

IP 68 · EC-JB4 (IP65)

DEVI®

Self-limiting cable technology by Thermon®



Standards:

DIN VDE 0606 T200, DIN EN 61984 (VDE 0627), VDE 0110 IEC 60999;

CSA: C22.2 N. 182.2-M1987; LR Typgodkännande System

IEC 60999;

CSA: C22.2 N. 182.2-M1987; LR Typgodkännande System DEVI EasyConnect möjliggör modifiering av värmekabelkretsarna genom ett klick. Du kan använda EasyConnect inomhus och utomhus.

Anslutningarna är IP 68-klassade av VDE och CE märkta. Denna 3-poliga anslutning är godkänd för 240 V och 20 Ampere och kan användas inom ett temperaturintervall från -40° till 100°C.

Dessa instruktioner ger dig information om hur du ansluter produkterna till matning och värmekabel men ger dig också några tips på hur du kan designa kretsarna.

VARNINGAR

- För att förhindra elektriska stötar, kortslutningar eller överslag, vänligen läs installationsmanualerna för anslutning och värmekabel noggrant innan installation.
- Anslut endast EasyConnect till värmekabeln och matningskabeln spänningslöst.
- Använd inte dessa anslutningar utan jordfelsbrytare.
- Anslut inte bussledarna i värmekabeln med varandra. Detta medför kortslutning.
- Använd ECF ändavslutningshylsa eller ETK. Kabeln får ej användas utan ändavslutning.
- Undvik kontakt med vatten under installation av EasyConnect.
- Undvik kontakt med vatten under installation av värmekabel.
- Säkerställ att anslutningarna inte kommer att ligga under vatten efter installation.
- Använd endast 2,5 mm² anslutningskabel till anslutningen.



DEVI®

Följande steg är förslag på hur man kan installera Easy Connect.

Innehållsförteckning

Produkt	Beskrivning
1	Jordslang
2	Stor hylsa
3	Liten hylsa
4	ECF Förskruvningsmutter
5	ECM Förskruvningsmutter
6	Kabelpackning
7	Honanslutning
8	Hananslutning
9	ECEM
10	ET-6 ändavslutning
11	ET-60 ändavslutningshylsa
12	RTV tätningssmassa
13	ECM
14	ECF
15	ECS
16	EC-JB4



Notera: Detaljer ovan är en översikt för förståelse av Easy Connect- tillbehör. För innehåll i kiten refereras till innehållsförteckningen.



EC-1 Kit Innehåll E-nr 89 780 90



EC-2 Kit Innehåll E-nr 89 780 95



EC-3 Kit Innehåll E-nr 89 780 96



EC-1 + ETK Kit Innehåll E-nr 89 780 93



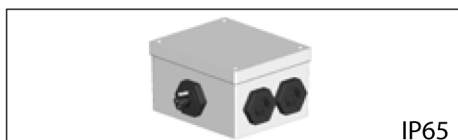
EC-T1 Kit Innehåll E-nr 89 780 91



EC-T2 Kit Innehåll E-nr 89 780 94



EC-ETK Kit Innehåll E-nr 89 780 92

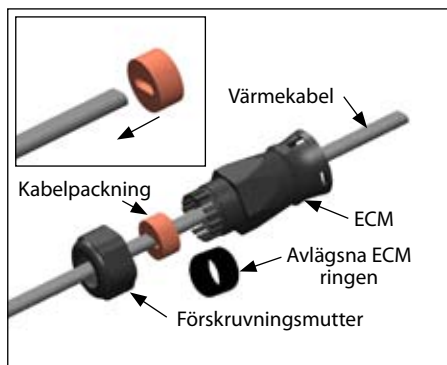


EC-JB 4 Kit Innehåll E-nr 89 780 97

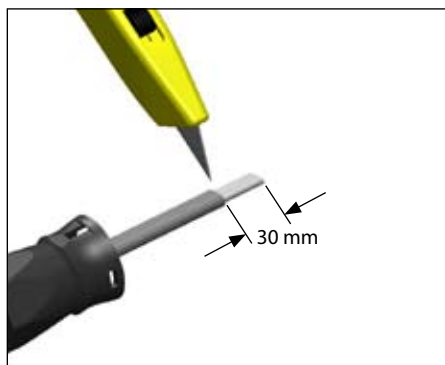
Nödvändiga verktyg:



Färdigställande av värmekabel



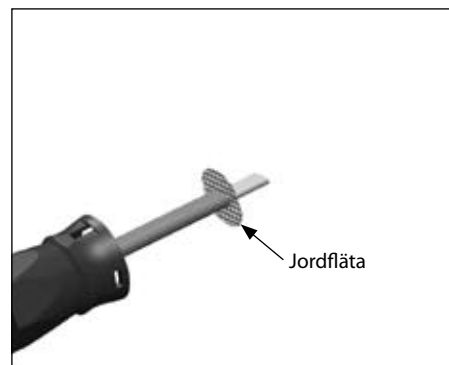
1. Trä förskruvningsmuttern över kablén. Trä packning över kablén med den smalare öppningen mot förskruvningsmuttern. Avlägsna den svarta ECM-ringen och kasta den. Trä ECM över kablén.



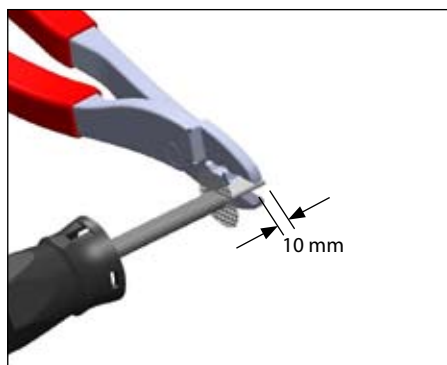
2. Avlägsna 30 mm av yttermanteln. Klipp ej av metallflätan under yttermanteln.



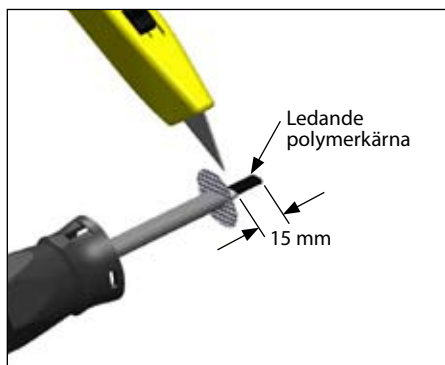
Klipp eller skada ej jordmanteln.



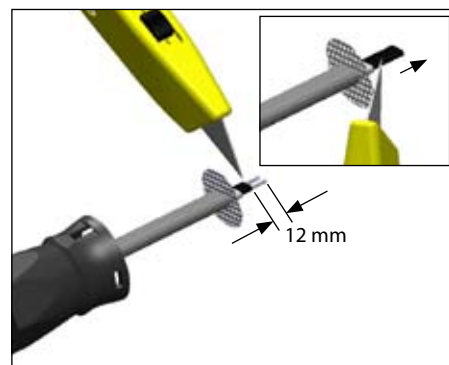
3. För manteln bakåt över kablén för att fortsätta proceduren.



4. Avlägsna 10 mm av synlig del.



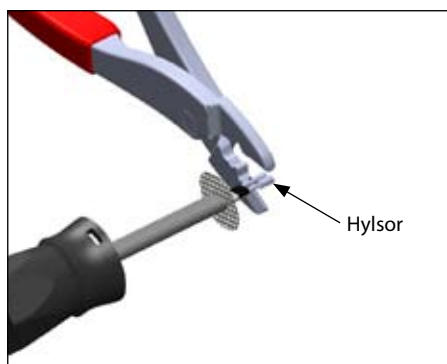
5. Avlägsna 15 mm av innermantel för att exponera kabelkärnan.



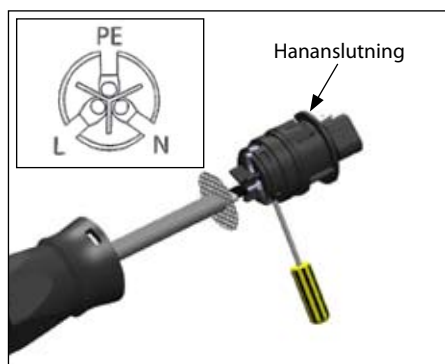
6. Avlägsna 12 mm av kabelkärnan. Börja genom att skala sidorn på kärnan för att blotta bussledarna. Frigör bussledarna från kärnan. Tag bort kärnan. Klipp ej i bussledarna.



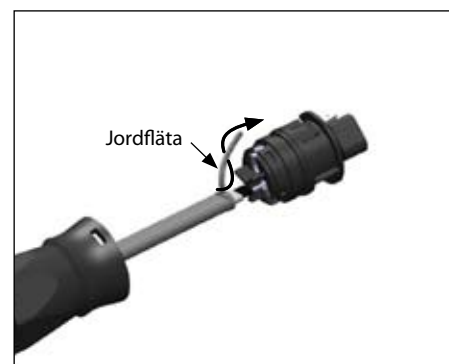
Klipp eller skada ej bussledarna.



7. Trä hylsorna över de båda exponerade bussledarna. Pressa mot innerkanten för att krympa de mot ledaren. Var försiktig så att bussledarändarna inte deformeras då de skall passa i anslutningsplintarna.

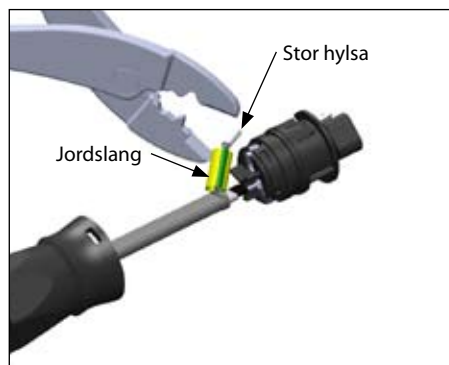


8. För in bussledarändarna i hanens plintar (L och N) och dra åt skruvarna. se till så att anslutningen passar ordentligt med låshålen på ECM. Vrid på anslutningen vid behov. Hylsan kommer att plattas till vid åtdragning. För att förhindra ljusbågar, se till så att samtliga bussledartrådar är säkert anslutna.

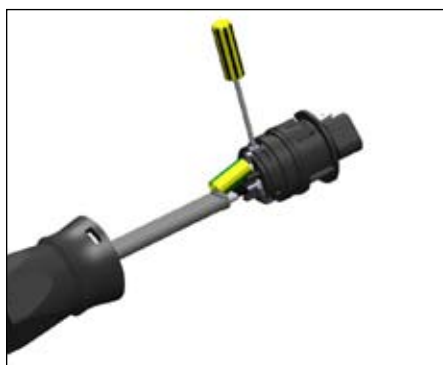


9. Tvinn jordflätan och forma en enkel ledare. Se till så att jordledaren är placerad på rätt sida kabel, så att jordledarens längd räcker till för anslutning.

Färdigställande av värmekabel, fortsättning



10. För en stor hylsa över den tvinnade jordflätan. Pressa mot innerkanten för att krympa den över ledaren. För jordslangen över jordledaren.

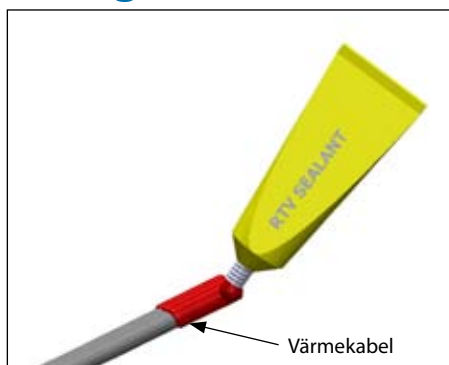


11. För in jordledaren med överdragen slang i jordplinten. Drag åt plinskruven ordentligt. Hylsan kommer att plattas till vid åtdragning. För att förhindra ljusbågar, se till så att samtliga bussledartrådar är säkert anslutna.



12. För ECM i rätt position mot anslutningen och se till så att den låser. Skruva fast förskruvningsmuttern och drag åt ordentligt.

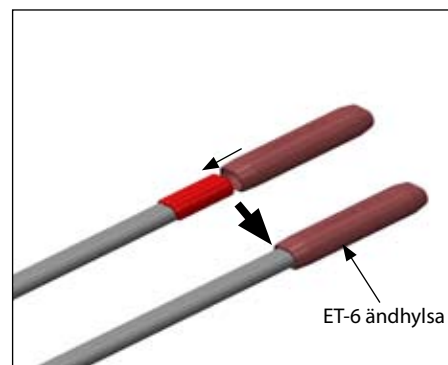
Färdigställande av ändavslutning



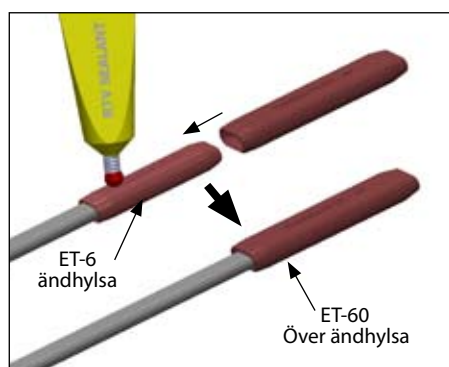
1. Applicera lagom mängd RTV- massa på kabeländan.



2. Applicera lagom mängd RTV- massa i ändhylsan.

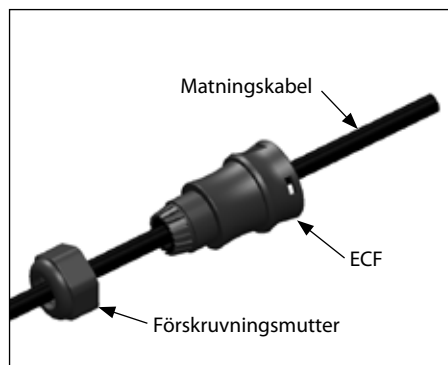


3. För hylsan över kabeländan.

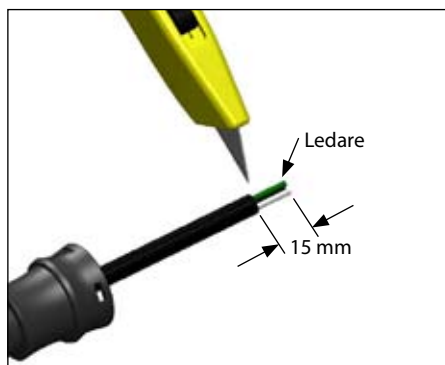


4. Applicera en lagom mängd RTV-massa på utsida ET-6 ändhylsa. För ET-60 hylsan över ET-6 ändhylsa.


Färdigställande av matningskabel

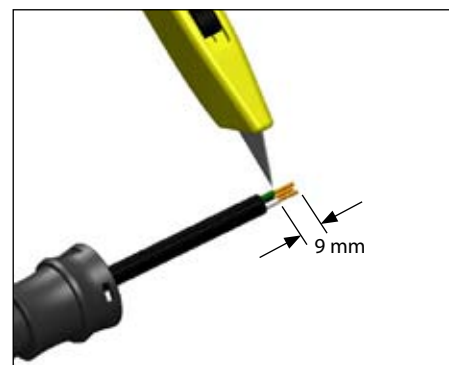


1. För på ECF förskruvningsmutter och ECF på matningskabeln.




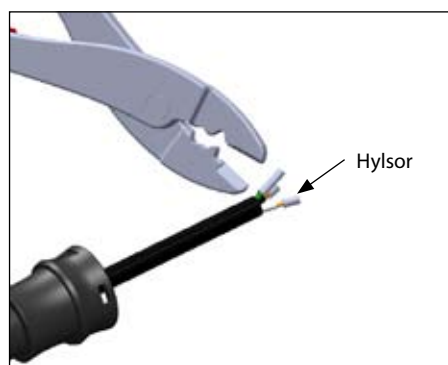
2. Avlägsna 15 mm av manteln. Klipp ej i ledarna.

 Klipp eller skada ej innerledarna.

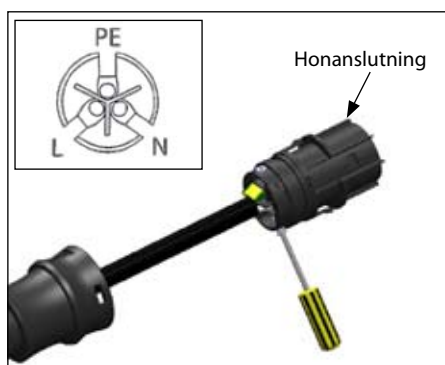


3. Avlägsna 9 mm av ledarisoleringen.

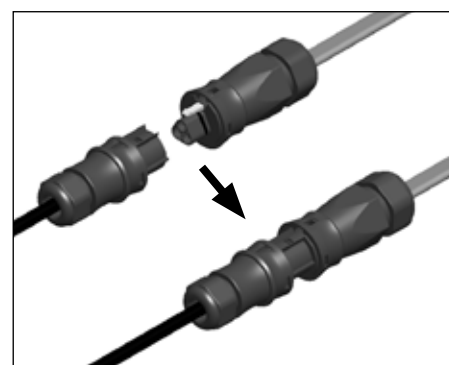
 Klipp eller skada ej ledartrådarna.




4. För en liten hylsa över de blottade ledarna och en jordslang över jordledaren. Pressa mot innerkanten för att krympa de mot ledaren. Var försiktig så att bussledarändarna inte deformeras då de skall passa i anslutningsplintarna.



5. För in bussledarändarna i honans plintar (L och N) och dra åt skruvarna. Se till så att anslutningen passar ordentligt med låshålen på ECM. Vrid på anslutningen vid behov. Hylsan kommer att plattas till vid åtdragning. För att förhindra ljusbågar, se till så att samtliga bussledartrådar är säkert anslutna.

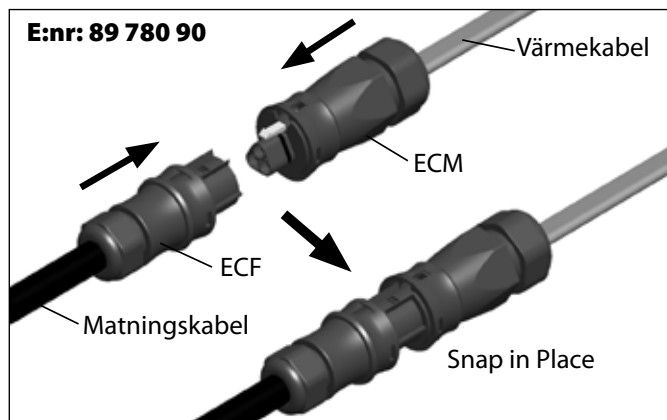


6. För ECF i rätt position mot anslutningen och se till så att den låser. Skruva fast förskruvningsmuttern och drag åt säkert. Anslut ECM till ECF. Se till så att de låser fast position.

 Separera ej med spänning påslagen.

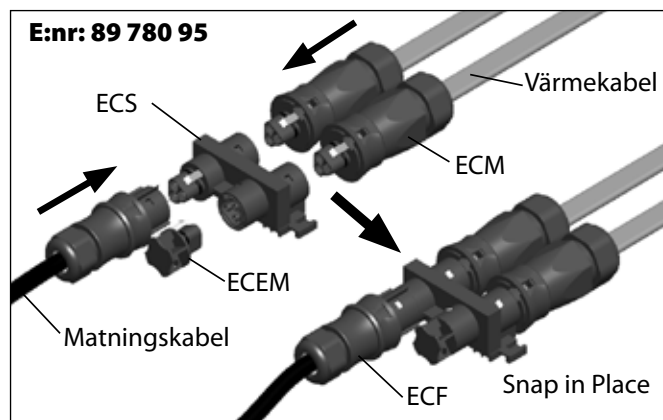
Kit-modeller

Modell: EC-1



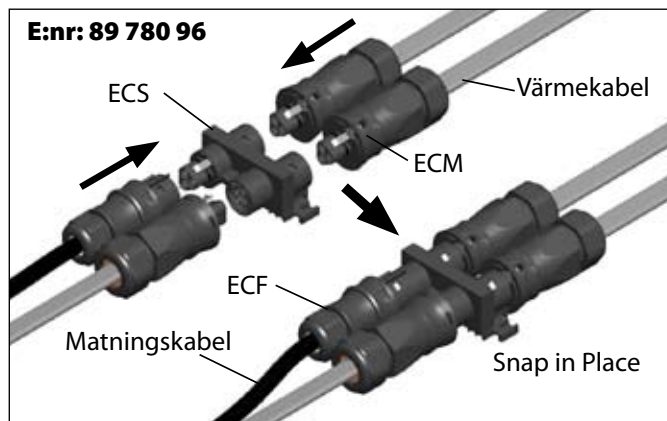
Matning till värmekabel-Anslutningskit
(ART. NO. 98300870)

Modell: EC-2



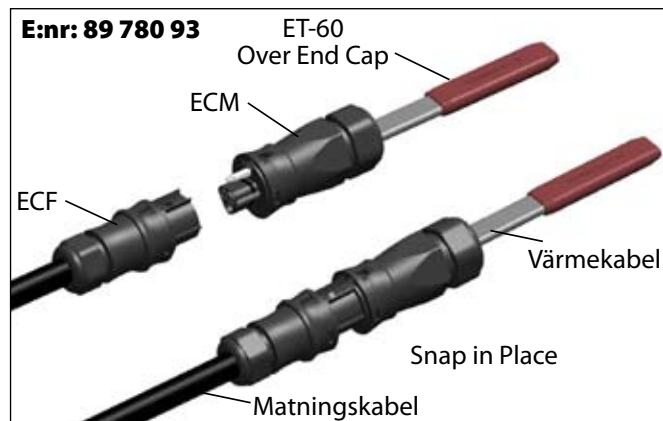
Matning till två (2) värmekablar-Anslutningskit
(ART. NO. 98300875)

Modell: EC-3



Matning till tre (3) värmekablar-Anslutningskit
(ART. NO. 98300876)

Modell: EC-1 + ETK

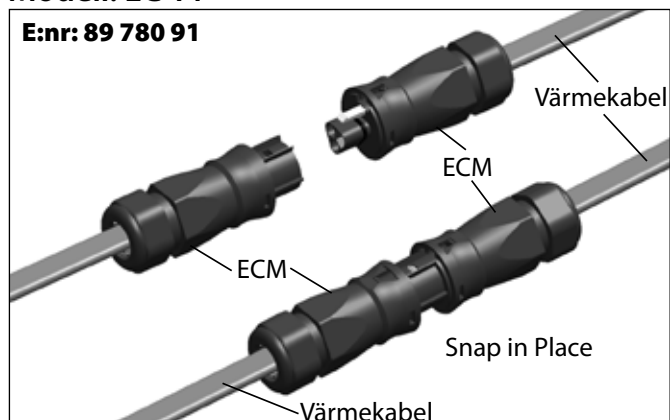


Matning till värmekabel med ändavslutning-
Anslutningskit (ART. NO. 98300873)

Kit-modeller

Modell: EC-T1

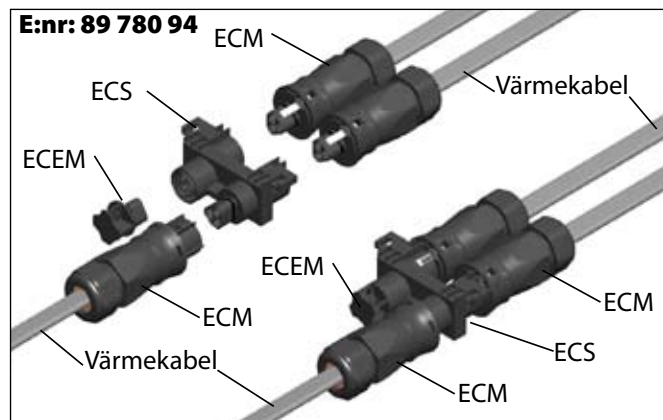
E:nr: 89 780 91



Värmekabel till värmekabel-Anslutningskit (ART. NO. 98300871)

Modell: EC-T2

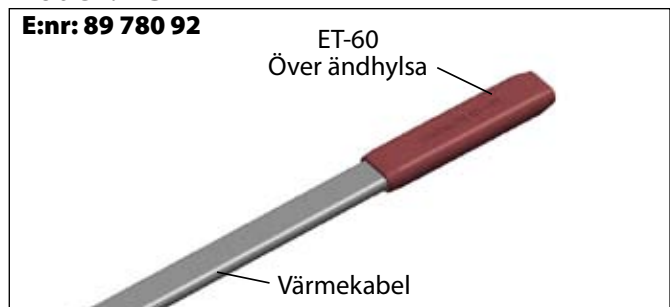
E:nr: 89 780 94



Värmekabel till två (2) värmekablar-Anslutningskit (ART. NO. 98300874)

Modell: EC-ETK

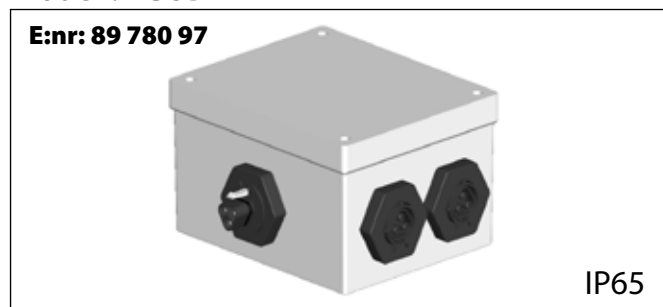
E:nr: 89 780 92



Ändavslutning-Kit (ART. NO. 98300872)

Modell: EC-JB4

E:nr: 89 780 97



Skarvbox Matning till fyra (4) värmekablar-Anslutningskit (ART. NO. 98300877)