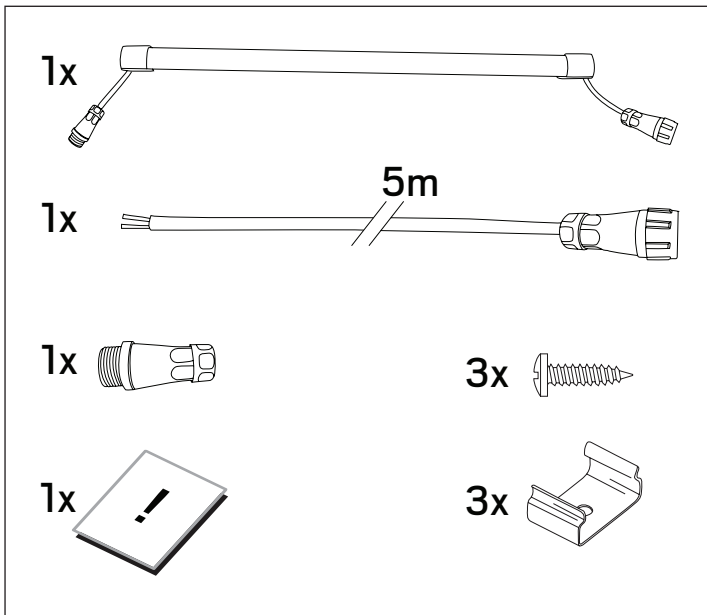


# Heatline



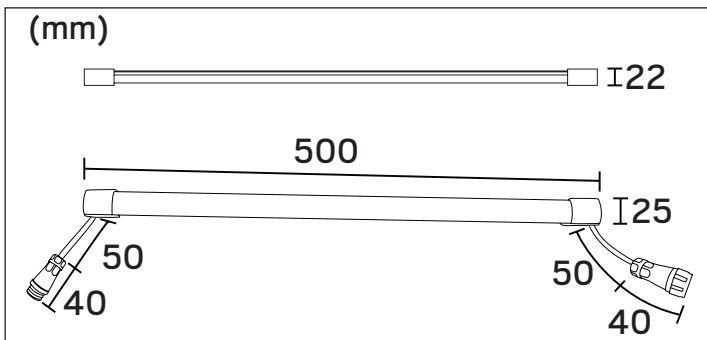
E-nr	Benämning Name Nimi	Längd Length Pituus	LED-färg LED color LEDin väri	Effekt Effect Teho
75 526 50	Heatline 50	50cm	2700K	5,5W
75 526 51	Heatline 100	100cm	2700K	10,5W
E-nr	Tillbehör   Accessories   Lisävarusteet	Längd   Length   Pituus		
75 526 52	Heatline kabel / Heatline cable / Heatline-kaapeli	50 cm		

Heatline är en länkbar LED-list lämpad för bastumiljö.  
Följ installationshandledningen på sid 2 för att säkerställa korrekt installation.

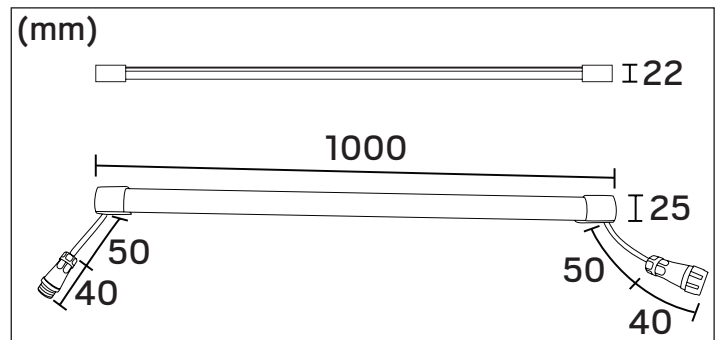
Heatline is a linkable LED strip suitable for sauna environments.  
Follow the installation guide on page 2 to ensure correct installation.

Heatline on saunaympäristöön soveltuva jatkettava LED-lista.  
Varmista oikea asennus noudattamalla sivun 2 asennusohjeita.

## Heatline 50 (75 526 50)



## Heatline 100 (75 526 51)



## Symbolförklaring - Symbols

**CE** Uppfyller kraven enligt EN-60598.  
Confirms EN-60598.  
Täyttää standardin EN 60598 vaatimukset.

**Indoor/Outdoor** Armatur avsedd både för inom- och utomhusbruk.  
Intended both for indoor and outdoor use.  
Valaisin soveltuu sekä sisä- että ulkokäyttöön.

**IP44** Petskydd mot föremål större än 1 mm. Strilsäkert utförande.  
Drip-proof design and protection against objects larger than 1mm.  
Tippuvedenpitävä rakenne ja kosketussuoja yli 1 mm:n esineitä vastaan.

**F** Får monteras i eller på normalt brännbara material.  
Suitable for mounting directly on flammable surfaces, such as wood.  
Voidaan asentaa palavaan materiaaliin, kuten puu.

**III** Anger skyddsklass, klass III, för anslutning till skyddsklenspänning (SELV) via drivdon.  
Class of protection. (SELV)  
Ilmasee suojaluokan, luokka III, kytetään matalaan turvajännitteeseen (SELV) muuntajan kautta.

**150°** Spridningsvinkel.  
Distribution angle.  
Valaistuskulma.

**350 mA** Anger driftspänning.  
Working voltage.  
Käyttöjännite.

**LED** LED-ljuskälla.  
LED light source  
LED-valonlähde.

**50 000x** Antal tändcykler innan ljuskällan går sönder.  
Number of switching cycles before the light source breaks.  
Valolähteen sytytyskertojen määrä.

**-20°C / +80°C** Min-Max Omgivningstemperatur.  
Min-Max Ambient temperature.  
Min-Max Ympäristönlämpötila.

**WEEE** Källsorteras som elkrot.  
The WEEE symbol, indicating separate collection for WEEE - Waste of electrical and electronic equipment, consists of the crossed-out wheeled bin.  
Lajitellaan sähköromuksi.



## SÄKER INSTALLATION

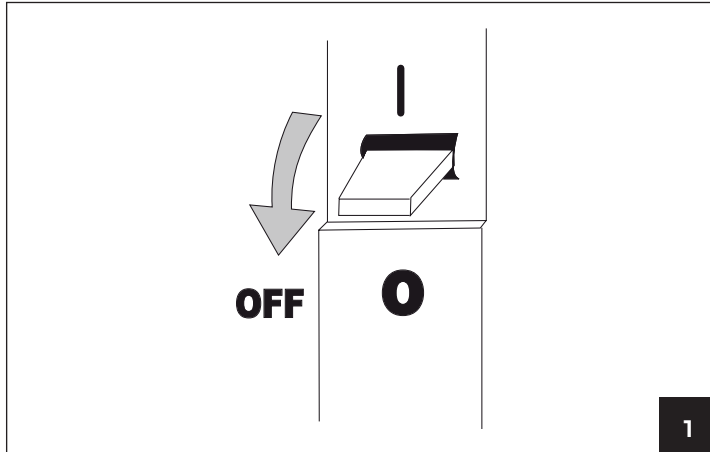
Läs dessa instruktioner före installationen påbörjas och lämna den vidare till brukaren av anläggningen. Armaturen skall installeras av behörig installatör och enligt gällande föreskrifter. Se till att spänningen är frånslagen före installation eller underhåll. Installera armaturen enligt beskrivningen nedan.

## SAFETY INSTRUCTIONS

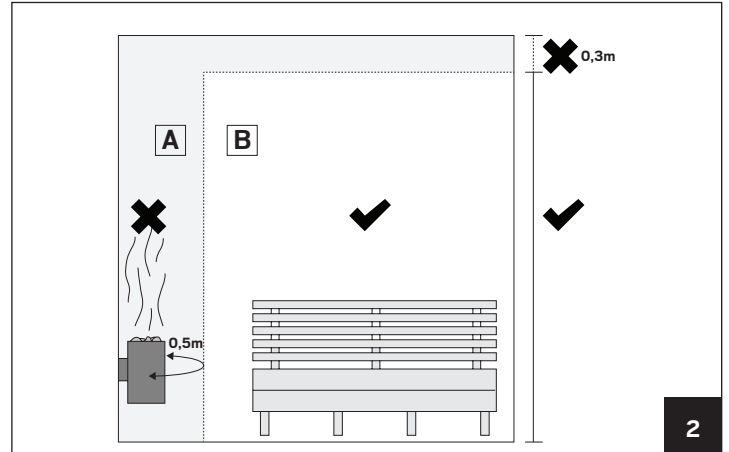
Read these instructions carefully before commencing installation and retain for future reference. The luminaire should be installed by a licensed electrician and in accordance with local regulations. Make sure that the power is off before installation or maintenance. Install as described below.

## TURVALLISUUSOHJEET

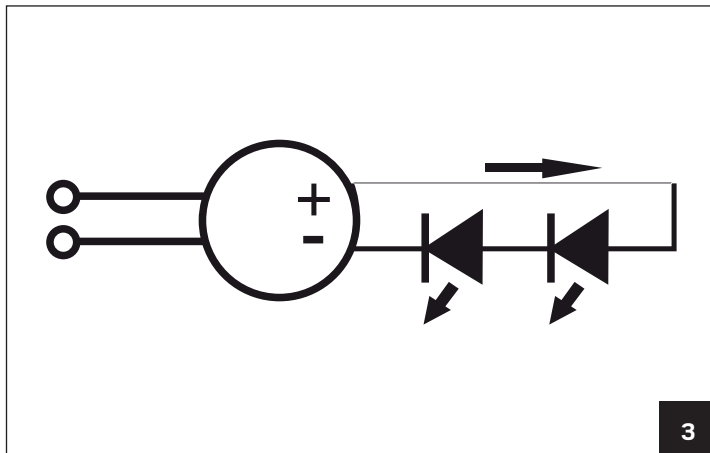
Lue nämä ohjeet ennen asentamista ja luovuta ohjeet valaisimen seuraavalle käyttäjälle. Valaisimen saa asentaa valtuutettu asentaja voimassa olevien määräysten mukaisesti. Varmista, että jännite on kytketty päältä ennen asennusta ja huoltoa. Asenna valaisin alla olevien piirustusten mukaisesti.



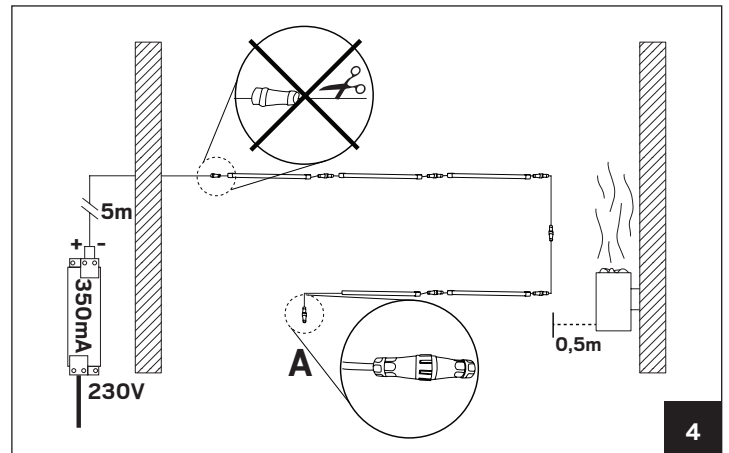
Spänningen ska vara frånslagen före installation.  
The mains power should be switched off prior to installation.  
Jännite on katkaistava ennen asennusta.



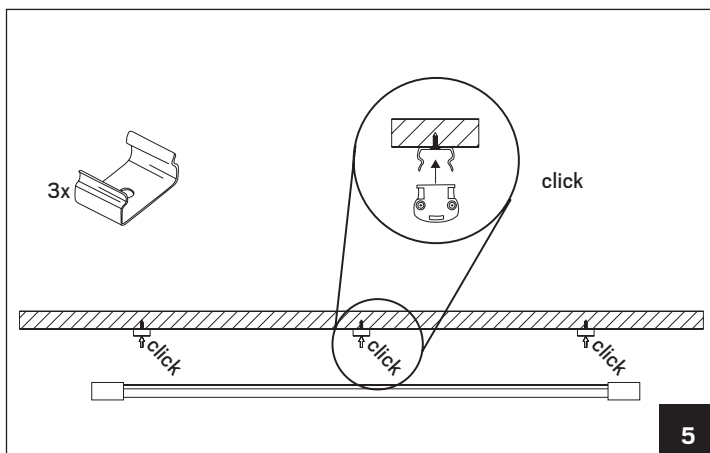
A. Zon där produkt ej ska placeras. B. Rekommenderad zon. OBS! Max omgivningstemperatur 80°C.  
A. Zone where product must not be placed. B. Recommended zone. NOTE! Max ambient temperature 80°C.  
A. Alue, johon tuotetta ei saa sijoittaa. B. Suositeltu alue. HUOM! Ympäristön lämpötila maks. 80 °C.



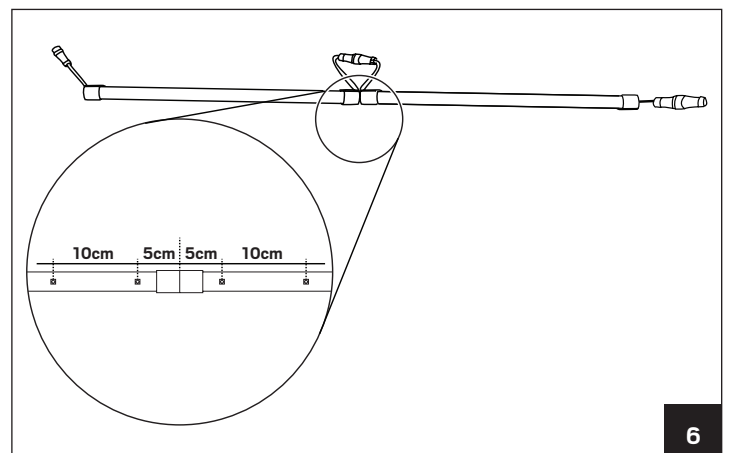
Armaturerna seriekopplas.  
The luminaires are connected in series.  
Valaisimet kytketään sarjaan.



A. OBS! Slingan/Produkten måste avslutas med medföljande ändplugg.  
A. NOTE! The loop/Product must be terminated with the enclosed end plug.  
A. HUOM! Ketju/Tuote on päätettävä toimitetulla päätytulpalla.



Montering under bastulav.  
Installation under the sauna shelf.  
Asennus lauteiden alle.



Montage utan mellanrum.  
Installation without spaces.  
Asennus ilman välejä.