

Instruktioner för din Waste Maid avfallskvarn

Se bilaga för särskild information om er nya avfallskvarn

Notering:	Denna avfallskvarn har utformats för att enbart fungera med er rätta strömstyrka eller hertz. Används annan strömstyrka eller hertz försämras prestandeförmågan.	
Viktigt:	Läs alla instruktioner noga. Bevara denna handledning för framtida vägledning.	
Varning:	Var noga med att först gå igenom SÄKERHETSANVISNINGAR RÖRANDE BRANDRISK, ELEKTRISK STÖT ELLER PERSONSKADA innan ni använder avfallskvarnen.	

Anteckna viktig avfallskvarnsinformation här

Modellnummer* _____	Serienummer* _____
-------------------------------	------------------------------

**Ovanstående information står på den etikett som satts fast i botten av kvarnen.
För egen bekvämlighet bör ni skriva ner modell- och serienummer före installationen.*

VIKTIGT SÄKERHETSANVISNINGAR

Anvisningar rörande brandrisk, elektricitet eller personskada.
Spara dessa anvisningar.

- | | |
|--|--|
| <ol style="list-style-type: none">Läs alla anvisningar innan ni använder apparaturen.För att minska risken för skador, är det nödvändigt med strikt tillsyn när en apparat används nära barn.Stick inte in fingrar eller händer i en avfallskvarnSlå ifrån strömbrytaren innan ni försöker lösa upp en blockering eller ta ut ett föremål ur avfallskvarnen.När ni försöker lossa en stockning i en avfallskvarn, bör ni använda ett långt trähandtag till en kvast eller en mopp.När man försöker ta ut föremål i en avfallskvarn med tänger eller avbitare. Om kvarnen är magnetiskt influerad bör icke-magnetiska redskap nyttjas.Man bör undvika att lägga in följande i en avfallskvarn: kräft- och ostronskal; frätande avloppsrensare eller liknande produkter; porslin eller plast; stora ben; metall såsom buteljcapsyler, burklock, folie eller dito redskap; varm fett eller andra heta vätskor; hela majshylsor. | <ol style="list-style-type: none">Rörande korrekta jordningsanvisning, se avsnittet ELEKTRISK ANSLUTNING i denna handledning.Om matningskabeln är skadad måste den ersättas av tillverkaren, dennas servicepersonal eller bemyndigad person för att undvika risker.Denna hushållsmaskin är inte avsedd att brukas av personer (inräknat barn) med reducerad fysisk, känselmässig eller mental utrustning, eller med brist på erfarenhet och kunskap, såvida de inte står under tillsyn eller fått instruktion om bruket av maskinen av en person som ansvarar för deras säkerhet.Barn bör övervakas för att sörja för att de inte leker med maskinen. |
|--|--|

1. BORTTAGANDE AV GAMMAL ENHET

Typiska instruktioner - er uppläggning kan variera

Innan ni startar, slå av strömmen vid strömbrytaren eller säkringsskåpet. Koppla ur kvarnen.
Om er gamla infattning är av samma typ som infattningen för er nya avfallskvarn, upphäv bara de monteringsinstruktioner som finns i sektion 3. Om ert nya monteringsystem är annorlunda, följ dessa anvisningar.

VIKTIGT: Detta är ett bra tillfälle att rensa ut ränderna från luckan och avloppet genom att köra en avloppsnavare eller rörmokarorm innan man installerar sin nya avfallskvarn.

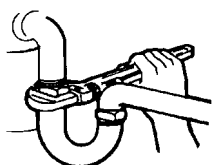
Varning: Var noga med att stödja avfallskvarnen medan denna åtgärd görs, annars kan den ramla när monteringsringen tas loss från monteringsutrustningen.

A. Använd en rörtång för att koppla ur avloppsröret där det ansluter till avloppsrörets armbåge (se 1A)

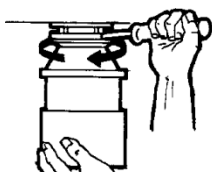
B. Ta bort avfallskvarnen från sinkflänsen genom att vrida monteringsringen till vänster medurs (se 1B). Om ni inte förmår vrida monteringsringen, så knappa på en av de från ringen utskjutande delarna med en hammare. Vissa monteringsystem har ett rörliknande utskott. Om man skjuter in en skruvmejsel i ett rör ger det ytterligare kraft till att rubba monteringsringen (se 1B). Vissa kvarnar kan fordra att man tar bort eller lossar muttrar från monteringskruvarna (se 1C). Vissa kvarnar kan fordra borttagande av en krampa.

C. För att ta bort återstoden av monteringsystemet från diskhon skall man lossa monteringskruvarna, och trycka upp monteringsringen. Under den finns knäppringen. Använd en skruvmejsel för att trycka upp ringen (se 1D).

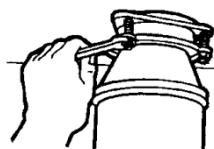
Tag av monteringsringen skyddsringen och packningen från diskflänsen. En del monteringar kommer att kräva att man skruvar av en vid ring som håller diskflänsen på plats. Dra upp diskhoflänsen genom diskhon och tvätta bort gammalt kitt från diskhon.



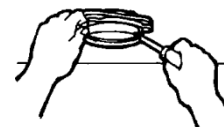
1A



1B



1C



1D

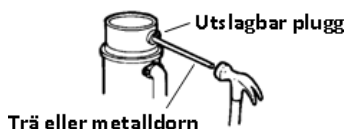
2. DISKMASKINSANSLUTNING

Om ni använder en diskmaskin, så skall ni genomföra följande procedur. Om diskmaskinen inte skall anslutas, gå vidare till sektion 3.

A. Använd ett trubbigt verktyg (stålpunch eller trädorn) och slå ut hela pluggen (se 2A). Använd inte skruvmejsel eller vasst verktyg. Detta kommer inte att skada avfallskvarnen på något sätt, men kan ta viss tid att mala.

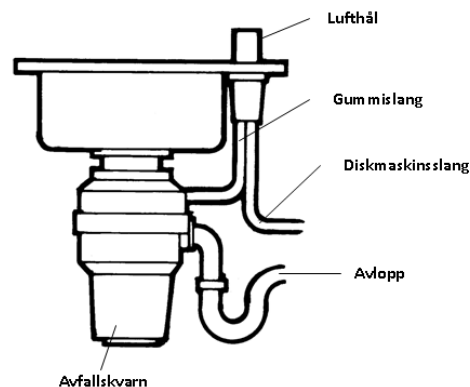
B. Anslut diskvattensslangen (se 2B) med hjälp av en slangklämma. Kontrollera att alla röranslutningar är täta och uppfyller alla normer och föreskrifter för rörmokeri. Spola vatten och kontrollera att det inte finns läckor.

2A



Trä eller metalldorn

2B



Avfallskvarn

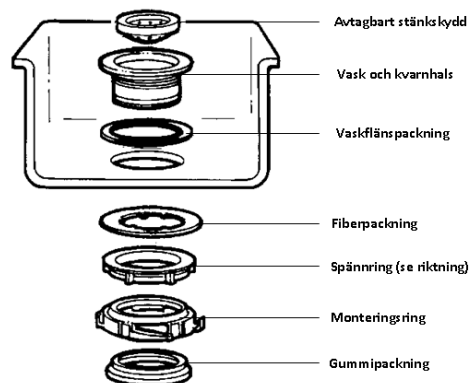
3. INSTALLATION AV MONTERINGSUPPSÄTTNING

LÄS ALLT INNAN NI STARTAR

NOT: Försök att öva denna montering innan ni går under vasken för att "känna" hur delarna passar ihop.

A. Ta isär monteringsmaterialet från avfallskvarnen genom att vrida monteringsringen åt vänster (medurs) och avlägsna den.

Speed Master Monteringsystem



SPEEDMASTER MONTERINGSSYSTEM

B. Lyft upp monteringsringen mot diskhon. Ta bort kuddinfattningen.

Ta bort monteringsringen. Ni kanske vill öva installation av kuddinfattningen på detta stadium innan ni kommer under diskhon.

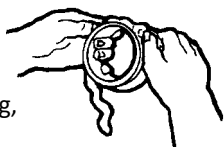
Se stycke H. Se även "Viktig upplysning: Detaljen Kuddinfattning".

C. Skruva av stödringen från diskhons fläns och ta bort fiberpackningen support. Ni har nu kvar diskhons fläns och gummipackning.

D. Gummipackning används i stället för rörmokarkitt tillsammans med diskhoar av rostfritt stål. För andra diskhoar behövs kitt.

E. Om det inte används kitt, så sätt in diskhoflänsen genom gummipackning i diskhons öppning. Roter inte diskhoflänsen när den inplacerats.

F. Om ni använder kitt i stället för packning, så forma en ring längs undersidan av diskhons fläns (se bild till höger). Sätt in flänsen i diskhons öppning, pressa ner den hårt för att klämma ut överskottskitt (se 3B). Under diskhon tar man bort nerrunnet överskottskitt med diskhons bottenkant.

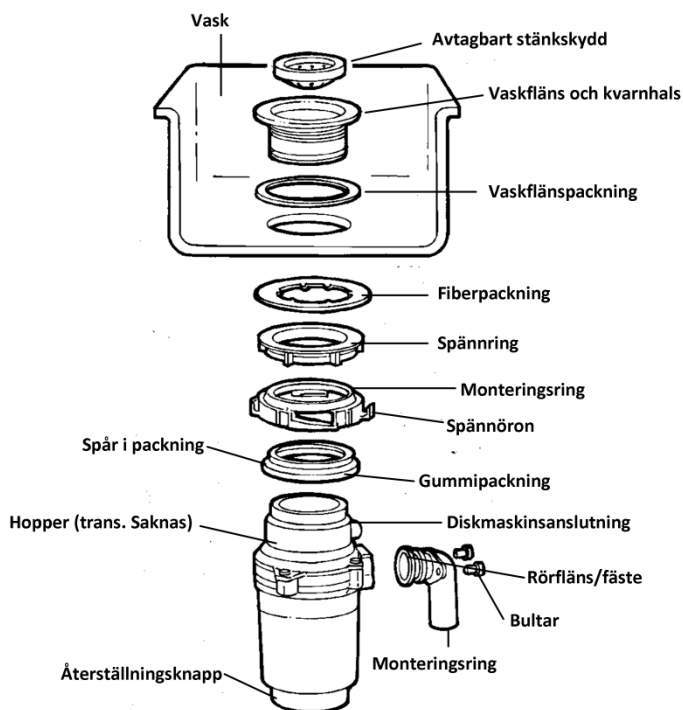


G. Underifrån diskhon skall man smyga in fiberpackning på den utsatta diskhoflänsen. Med uppåt pekande pilspetsar skall man skruva fast stödringen på diskhoflänsen, och täta med händerna tills diskhoflänsen inte rör sig. På detta stadium kanske ni behöver sätta en propp i diskhon och fylla på med vatten för att kontrollera diskhoflänsen och kontrollera att det inte är några läckor.

H. Placera monteringsringen över diskhoflänsen och håll den på plats medan ni installerar kuddmonteringen (stora sidan neråt), så att skåran på insidan av kuddmonteringen passar över kanten på diskhoflänsen, i likhet med hur man sätter lock på en plastbehållare (se 3E, 3F & 3G). Var god läs den viktiga anvisningen nedan.

I. Avfallskvarnen måste installeras så, att återställningsknappen är lätt åtkomlig.

3C

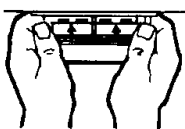


VIKTIGT MEDDELANDE: KUDDMONTERING I DETALJ

När kuddinfattningen är korrekt installerad, så passar diskhoflänsens läpp in i skåran på insidan av kuddinfattningen och monteringsringen kan dras neråt över kuddinfattningen och hindras inte att rotera.

Bottenvulsten på kuddinfattningen fungerar som en packning mellan botten på bottenflänsen och avfallskvarnens överdel. Se illustration 3G.

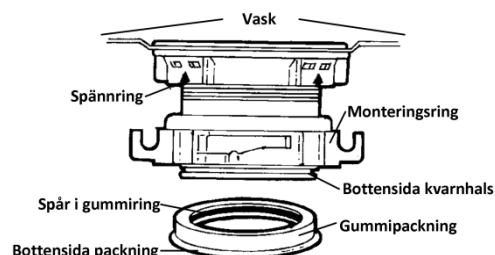
3D



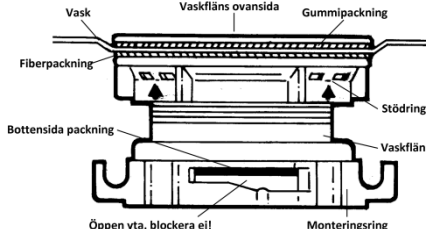
3E



3G



3F



4. ELEKTRISKA ANSLUTNINGAR

A. Anslut avfallskvarnen endast till hushållets elektriska system.

FARA: Felaktig anslutning av elektrisk ledare för jordning av utrustningen kan resultera i risk för elektrisk stöt. Kontrollera med en kvalificerad elektriker eller servicetekniker om ni är osäker om huruvida apparaten är försedd med lämplig utrustning om det inte passar för det elektriska uttaget. Se till att låta en kvalificerad elektriker installera ett riktigt uttag.

INSTRUKTIONER FÖR JORDNING

FÖR AVFALLSKVARNAR SOM ÄR FÖRSEDDA MED EN JORDAD KONTAKTSLADD.

B. Denna utrustning måste vara jordad. I händelse av funktionsduglighet eller stopp utgör jordning en väg för minsta motstånd för den elektriska strömmen för att minska risken för elektrisk stöt. Denna utrustning är försedd med en ledning som har en konduktor för apparaten och en jordningskontakt.

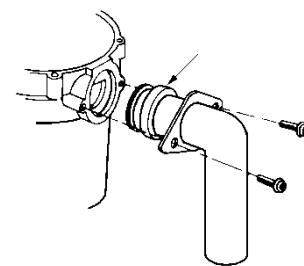
Stickkontakten måste anslutas till ett lämpligt uttag som är rätt installerat och jordat i enlighet med alla lokala normer och föreskrifter. Om anslutningsladden är skadad måste den ersättas av tillverkaren, dess serviceman eller likartat kvalificerad person för att undgå risker.

Apparaturen måste vara så installerad att återställningsknappen är lätt åtkomlig.

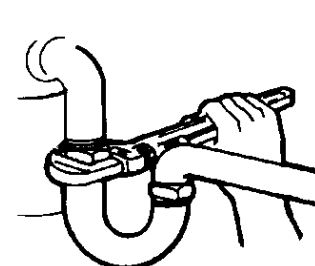
5. ANSLUTNING AV AVFALLSKRÖKEN

A. Anslut avfallskröken till avfallskvarnen (se 5A), gå vidare till steg 6 och anslut sedan krökens botten genom att dra åt löpmuttern (se 5B).

B. Om ni ansluter en diskmaskin, gå då tillbaka till sektion 2B. Kontrollera i annat fall till att alla röranslutningar är täta och följer alla rörmokerinormer och föreskrifter. Spola vatten och kontrollera om det finns läckor.



5A



5B

6. ANSLUTNING AV AVFALLSKVARN TILL MONTERINGSUTRUSTNINGEN

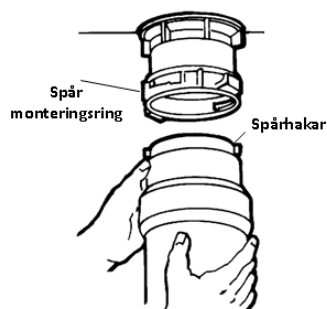
A. Ställ upp avfallskvarnen under monteringsutrustningen. Styr projektionsbilderna till monteringsringen spår. Vrid monteringsringen ungefär 1/4 tum åt höger så att avfallskvarnen har ett provisoriskt stöd (se 6A).

B. Vrid monteringsringen och avfallskvarnen tills avfallskvarnens krök ligger i linje med spåret (se 6B).

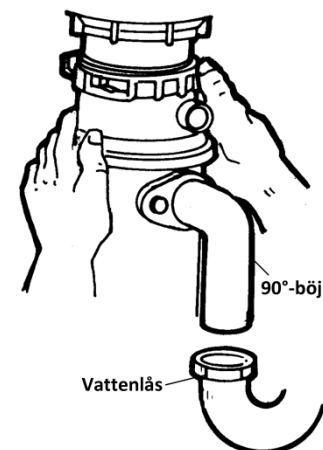
C. Vrid monteringsringen åt höger (moturs) till den når låsningsläget såsom visas (6D). Matarprojektioner måste ligga längst till vänster i monteringslägena (se 6C & 6D).

D. Om monteringsringen är svår att vrida, kan ni tillsätta något lite vaselin eller flytande tvål i matarprojektionerna. Spola vatten och kontrollera om det finns läckor.

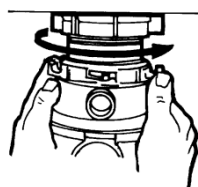
6A



6B

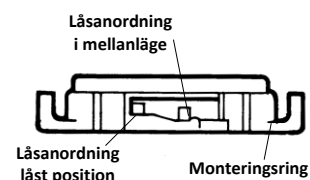


6C



6D

Låsningsanordningsdetaljer



7. BRUKSANVISNINGAR

De rörliga slungorna ger ett klickljud när kvarnen startar och faller då direkt på plats. Detta ljud signalerar normal drift.

A. Ta bort bottenproppen. Sätt på normalflöde med kallvatten.

B. Sätt på strömbrytaren; er motor går med full hastighet och är klar att använda.

C. Skrapa ner matavfallet. Ner i avloppet går bordsavfall, skal, kanter, frön, fruktkärnor, små ben och kaffesmulor. För att snabba på bortscaffandet av matavfall bör man skära eller bryta upp stora ben, kanter och majscolvar.

Stora ben och fiberavfall fordrar avsevärd tid för att malas ner och är lättare att kasta med annat avfall. Blir inte orolig för att avfallskvarnen saktar farten under malandet. Avfallskvarnen ökar faktiskt vridmomentet (malningskraften) och sitt arbete jämfört med normala förhållanden.

D. Innan ni stänger avfallskvarnen, så låt vattnet rinna och kvarnen gå ungefär 15 sekunder efter att malandet och strimlandet upphört. Därmed säkras att allt avfall spolas bort ordentligt genom luckan och avloppet.

E. Det är inte lämpligt att använda varmt vatten när man använder avfallskvarnen. Kallt vatten gör avfall och fett fast, så att avfallskvarnen kan skölja bort partiklar.

TIPS OM EFFEKTIV DRIFT

A. Se till att avfallskvarnen är tom innan ni använder diskmaskinen så att den kan torka ordentligt.

B. Ni kan behöva lämna bottenproppen kvar i diskhon när den inte används för att hindra redskap och främmande föremål att ramla ner i kvarnen.

C. Er avfallskvarn är robust tillverkad för att ge er många års störningsfri gång. Den tar hand om allt normalt avfall, men den kommer INTE att mala ner plast, konservburkar, kapsyler, glas, porslin, läder, tyg, gummi, snören, mussel- och ostronskal, aluminiumfolie eller fjädrar.

8. RENGÖRING OCH UNDERHÅLL

FÖRSÖK INTE SMÖRJA AVFALLSKVARNEN

Motorn oljas ständigt. Avfallskvarnen är självrensande och rensar singa inre delar vid varje användning. Tillsätt ALDRIG lut eller kemisk avloppsrengöringsmedel i avfallskvarnen, eftersom de vållar allvarliga rostskador på metalldelar.

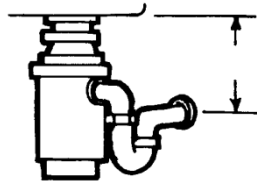
Om sådant används, kan skadan lätt upptäckas och alla garantier är ogiltiga. Mineralfällningar från ert vatten kan bildas på den rostfria vändskivan, och er intryck av att vara rost. BLI INTE OROLIG, de rostfria vändskivor som används rostas inte.

TYPISKA INSTALLATIONER

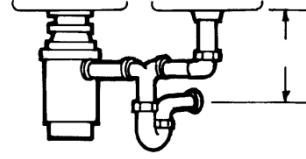
Dimensioner anges i mm.

Waste Maid 058	235
Waste Maid 158	235
Waste Maid 258	260
Waste Maid 358	260
Waste Maid 458	260
Waste Maid 658	260

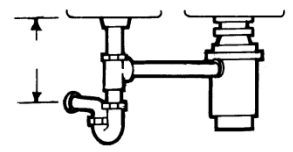
Singelbøj



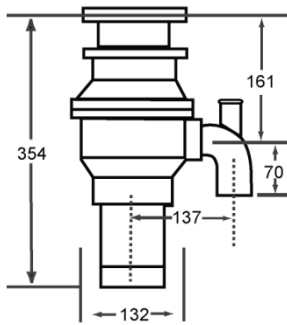
Dubbelbøj



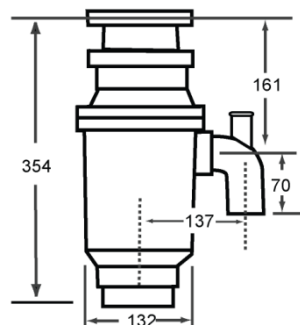
Dubbelbøj



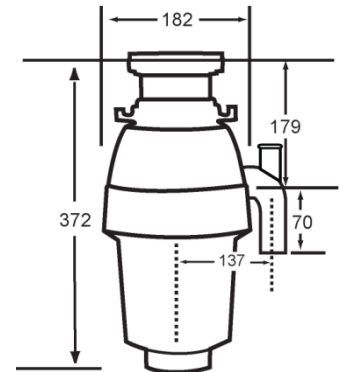
Vit rørbøj



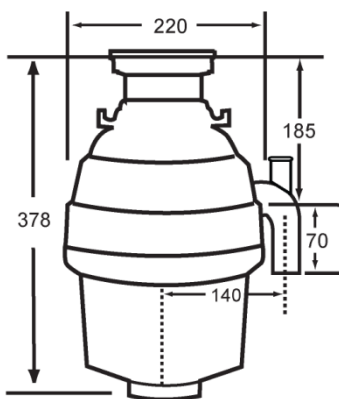
Waste Maid 058



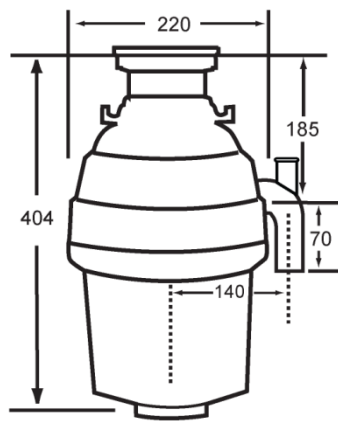
Waste Maid 158



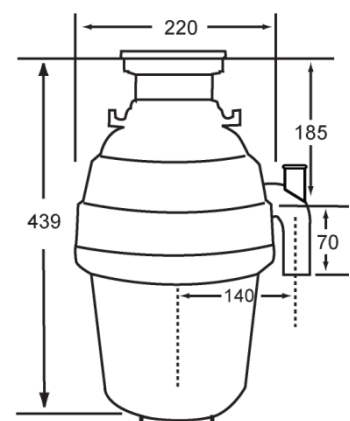
Waste Maid 258



Waste Maid 358

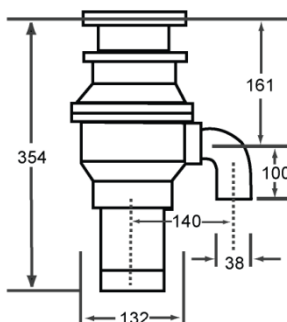


Waste Maid 458

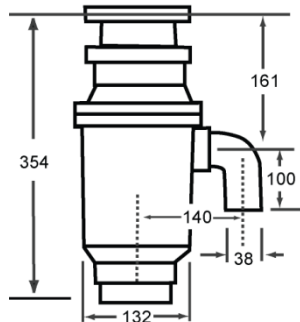


Waste Maid 658

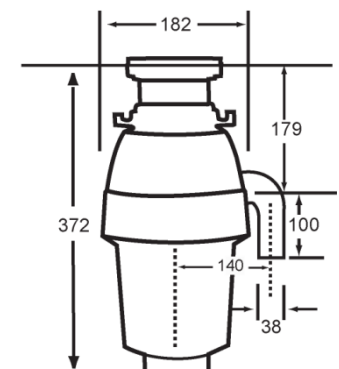
Svart rørbøj



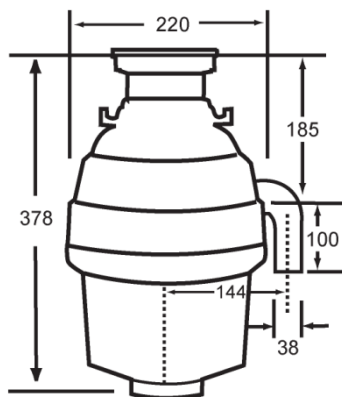
Waste Maid 058



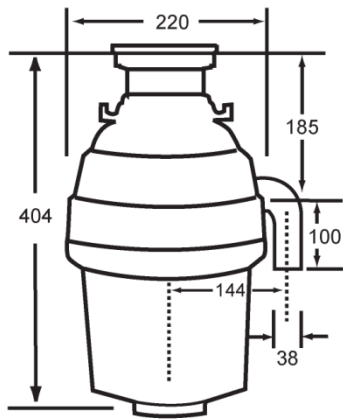
Waste Maid 158



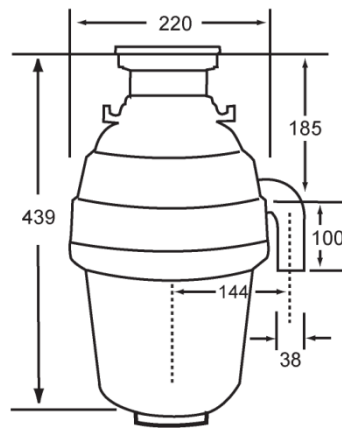
Waste Maid 258



Waste Maid 358



Waste Maid 458



Waste Maid 658

9. FELSÖKNING

Innan ni väljer reparation eller utbyte rekommenderar vi att ni går igenom följande:

STARKA LJUD, andra än som uppstår vid malning av små ben och fruktkärnor): Dessa beror vanligen på att det kommit in en sked, buteljcapsyl eller annat främmande föremål. För att rätta till felet skall ni bryta strömmen och stänga vattnet. När avfallskvarnen har stannat tar ni bort stänkskyddet, föremål med låsbara tänger, och ersätter stänkskyddet.

ENHETEN STARTAR INTE: Dra ur strömladdan eller vrid antingen väggkontakten eller strömbrytarskåpets strömbrytare till läget "AV", allt efter er modell och ert ledningssystem. Ta bort proppen och/eller stänkskyddet. Kontrollera om vändskivan roterar fritt med hjälp av ett kvastskäft av trä. Om vändskivan roterar fritt, sätter ni tillbaka vändskivan och kontrollerar återställningsknappen för att se om den har blivit utlöst. Återställningsknappen är röd och placerad på avfallskvarnens framsida. Tryck in knappen tills den klickar och förblir intryckt.

Om återställningsknappen inte utlösts, kontrollera om ledningen till avfallskvarnen fått kortslutning eller gått av. Kontrollera den elektriska strömbrytaren, proppskåpet eller reläet. Om ledningar och elektriska delar är oskadda, så kan enheten ha inre problem som kräver service eller utbyte.

OM VÄNDSKIVAN INTE ROTERAR FRITT: Stäng av kvarnen och kontrollera sedan om något främmande föremål kommit in mellan vändskivan och skrapringen. Lossa föremålet genom att rotera skivan med ett skafthandtag av trä (se 9A) och ta bort det. Om det inte finns något främmande föremål, så kan det röra sig om inre problem.

LÄCKOR: Om maskinen läcker i toppen, så kan det bero på:

1. Oriktig placering av bottenflänsen (centrering av packning, kitt eller sträckning).
2. Stödringen är inte tillräckligt åtdragen.
3. Bristfällig eller felaktigt insatt kuddmontering.

Om enheten läcker vid avloppskröken, kan läckan bero på oriktig tätning av krökflänsens skruvar.

9A

