

DE FR EN NL ES PT IT SE CZ SK SL HR RO PL RU



**GEBRAUCHSANWEISUNG / NOTICE D'UTILISATION / INSTRUCTION MANUAL / HANDLEIDING / MANUAL DE INSTRUCCIONES/ MANUAL DE INSTRUÇÕES / MANUALE DI ISTRUZIONI / ANVÄNDARMANUAL / INSTRUKTÁŽNÍ PŘÍRUČKA / INSTRUKTÁŽNA PŘÍRUČKA / NAVODILA ZA UPORABO / PRIRUČNIK ZA UPORABU / MANUAL DE INSTRUȚIUNI / INSTRUKCJA OBSŁUGI / РУКОВОДСТВО ПО ЭКСПЛУАТАЦИИ**

PFLEGE- /WARTUNGS- /SICHERHEITSHINWEISE - ENTRETIEN / MAINTENANCE / CONSEILS DE SÉCURITÉ - SERVICING/ MAINTENANCE/ SAFETY INSTRUCTIONS - VOORSCHRIFTEN BEDIENING/ ONDERHOUD/ VEILIGHEID - SERVICIO / MANTENIMIENTO / INSTRUCCIONES DE SEGURIDAD - MANUTENÇÃO / CONSELHOS DE SEGURANÇA / CURA - ISTRUZIONI DI ASSISTENZA, MANUTENZIONE/ SICUREZZA - SERVICE/ UNDERHÅLL/ SÄKERHETSINSTRUKTIONER - SERVIS / ÚDRŽBA/ BEZPEČNOSTNÉ POKYNY - SERVIS/ ÚDRŽBA/ BEZPEČNOSTNÉ POKYNY - SERVISIRANJE/ VZDRŽEVANJE/ VARNOSTNA NAVODILA - SERVISIRANJE/ ODRŽAVANJE/ SIGURNOSNE UPUTE - INSTRUCȚIUNI DE SERVICIU/ ÎNȚREȚINERE/ SIGURANȚĂ - INSTRUKCJE SERWISOWANIA/ KONSERWACJI/ BEZPIECZEŃSTWA - РУКОВОДСТВО ПО УХОДУ, ТЕХНИЧЕСКОМУ ОБСЛУЖИВАНИЮ И ТЕХНИКЕ БЕЗОПАСНОСТИ



**CF 400 CL**

KABELLOSER POOLROBOTER / NETTOYEUR DE PISCINE SANS FIL / CORDLESS POOL CLEANER/ DRAADLOZE ZWEMBADREINIGER / LIMPIADOR DE PISCINAS SIN CABLE / ASPIRADOR DE PISCINAS SEM FIOS / PULITORE PER PISCINA SENZA CAVO / SLADDLÖS POOLROBOT / ROBOTICKÝ BAZÉNOVÝ VYSAVAČ / ROBOTICKÝ BAZÉNOVÝ VYSÁVAČ / ROBOTSKI SESALEC ZA BAZEN / BEŽIČNI ČISTAČ BAZENA / ASPIRATOR FĂRĂ FIR PENTRU PISCINĂ / BEZPRZEWODOWY ODKURZACZ BASENOWY / БЕСПРОВОДНОЙ РОБОТ-ОЧИСТИТЕЛЬ ДЛЯ БАСЕЙНА

|         |     |
|---------|-----|
| DE..... | 1   |
| FR..... | 13  |
| EN..... | 25  |
| NL..... | 37  |
| ES..... | 49  |
| PT..... | 61  |
| IT..... | 73  |
| SE..... | 85  |
| CZ..... | 97  |
| SK..... | 109 |
| SL..... | 121 |
| HR..... | 133 |
| RO..... | 145 |
| PL..... | 157 |
| RU..... | 169 |

# INHALT

|                                   |    |
|-----------------------------------|----|
| <b>SICHERHEITSHINWEISE</b> .....  | 2  |
| <b>BESCHREIBUNG</b> .....         | 4  |
| Einführung .....                  | 4  |
| Wichtige Vorsichtsmaßnahmen ..... | 4  |
| Lieferumfang .....                | 5  |
| Technische Daten .....            | 5  |
| <b>GEBRAUCHSANWEISUNG</b> .....   | 6  |
| Aufladen des Roboters .....       | 6  |
| App-Anbindung.....                | 6  |
| Led-anzeige.....                  | 8  |
| Einlassen des Roboters .....      | 9  |
| <b>WARTUNG</b> .....              | 10 |
| Reinigen der Patrone .....        | 10 |
| Einbau von Schwimmerblöcken ..... | 11 |
| Zustand des Poolwassers.....      | 11 |
| <b>GEWÄHRLEISTUNG</b> .....       | 12 |

## **BITTE GRÜNDLICH LESEN UND ZUM SPÄTEREN NACHSCHLAGEN AUFBEWAHREN**

In diesem CF Handbuch für elektrische Reiniger finden Sie alle Informationen zur optimalen Montage, Nutzung und Wartung. Sie müssen sich mit diesem Dokument vertraut machen und es an einem sicheren, zugänglichen Ort zum späteren Nachschlagen aufbewahren.

# SICHERHEITSHINWEISE

- Eine Zweckentfremdung dieses Geräts ist strengstens untersagt. Bitte lesen Sie diese Gebrauchsanweisung vor dem Gebrauch sorgfältig durch. Bitte verwenden Sie das Produkt gemäß den Anweisungen in diesem Benutzerhandbuch. Unser Unternehmen haftet nicht für Verluste und Verletzungen, die durch unsachgemäßen Gebrauch verursacht werden.
- Verwenden Sie nur das vom Hersteller empfohlene oder verkaufte Zubehör.
- Das Produkt darf nicht von Kindern unter 8 Jahren oder Menschen mit geistigen Behinderungen verwendet werden. Falls erforderlich, kann das Produkt unter Aufsicht und Anleitung einer Aufsichtsperson verwendet werden. Erlauben Sie Kindern nicht, sich auf den Roboter zu setzen oder damit zu spielen.
- Der Poolroboter muss zum Aufladen aus dem Pool entfernt und in einem spritzwassergeschützten Innenbereich aufgeladen werden, um Unfälle zu vermeiden. Stellen Sie vor dem Aufladen sicher, dass der Ladeanschluss trocken ist.
- Bitte verwenden Sie das Originalladegerät, um das Gerät aufzuladen.
- Bitte stellen Sie sicher, dass die Ladebuchse trocken ist, nachdem das Gerät aus dem Schwimmbad genommen wurde. Schließen Sie es an das Ladegerät an und stellen Sie sicher, dass der Roboter ausgeschaltet ist (die Kontrollleuchten sind erloschen). Ansonsten kann ein normaler Ladevorgang nicht durchgeführt werden.
- Das Ladegerät muss an eine wasserdichte Steckdose mit Auslaufschutz angeschlossen werden. Bitte stellen Sie sicher, dass die Steckdose standardmäßig und zuverlässig geerdet ist.
- Es ist strengstens verboten, zum Laden des Geräts andere Ladegeräte zu verwenden. Bitte benutzen Sie dieses Ladegerät nicht zum Aufladen von anderen Geräten, um Beschädigungen des Ladegeräts oder des Poolroboters zu vermeiden.
- Es ist verboten, sich während des Betriebs des Poolroboters im Becken aufzuhalten, um Gefahren und Verletzungen zu vermeiden.
- Bitte schalten Sie den Poolroboter nicht außerhalb des Wassers ein, da ansonsten die Reinigungsleistung beeinträchtigt werden könnte.
- Reinigen und waschen Sie den Filterkorb nach jedem Gebrauch. Zu viel Schmutz in der Filterwanne beeinträchtigt die Reinigungsleistung.
- Schalten Sie den Roboter aus, wenn er nicht benutzt wird, und bewahren Sie ihn an einem kühlen und belüfteten Ort im Innenbereich auf, um direkte Sonneneinstrahlung zu vermeiden.
- Der Dichtungskasten des Hauptgeräts sowie die Dichtungsgruppe des Sensors darf nur von Fachpersonal geöffnet werden, um Gefahrensituationen oder Schäden am Poolroboter zu vermeiden.
- Laden Sie das Gerät auf, bevor der Akku vollständig leer ist. Laden Sie den Akku auf, wenn die gelbe Kontrollleuchte des Roboters aufleuchtet.



# SICHERHEITSHINWEISE

- Laden Sie das Gerät nicht auf, wenn der Akku voll aufgeladen ist. Eine Überladung verkürzt die Lebensdauer des Akkus.
- Die Öldichtungen für den Motor enthalten Fett, das bei Austritt zu Wasserverschmutzung führen kann.
- Das Gerät sollte bei einer Umgebungstemperatur von 5 °C - 35 °C aufgeladen werden. Wenn der Akku überhitzt ist, muss er vor dem Laden abgekühlt werden.
- Wenn der Roboter über einen längeren Zeitraum gelagert wird, sollte der Akku alle drei Monate aufgeladen werden. Bitte verwenden Sie zum Aufladen das Originalladegerät, um die Akkulaufzeit zwischen 40 % und 60 % zu halten. Wenn der Poolroboter längere Zeit nicht geladen wird, ist die Akkuspannung aufgrund der Selbstentladung des Akkus niedriger als die Überladungsspannung, was zu schweren Schäden führen kann. Bitte beachten Sie dies.
- Beschädigen Sie das Gehäuse des Poolroboters nicht mit Nägeln oder anderen spitzen Gegenständen.
- Laden Sie das Gerät nicht bei Feuer oder extrem heißen Umweltbedingungen auf! Verwenden oder lagern Sie das Gerät nicht in der Nähe von Wärmequellen.
- Während des Betriebs des Roboters unter Wasser könnte sich der Roboter gelegentlich leicht „anheben“. Dies ist ein normaler Betriebsablauf des Geräts und keine Störung.

# BESCHREIBUNG

## EINFÜHRUNG

Der CF 400 CL Poolroboter ist eine neue Art von automatischem Reiniger. Der Roboter reinigt den Poolboden automatisch, ohne dass das Beckenwasser ausgetauscht werden muss. Gleichzeitig beseitigt er über das Filtersystem schwebende Partikel und Ablagerungen im Wasser. Die Haupteinheit des Geräts wird mit einem 25,2 V/6,4 Ah Lithium-Ionen-Akkupack betrieben, womit eine hohe Sicherheit gewährleistet ist.

**Lesen Sie die Gebrauchsanweisung sorgfältig durch und verwenden Sie den Poolroboter wie beschrieben.**

## WICHTIGE VORSICHTSMASSNAHMEN

- Position der Maschine während des Ladevorgangs: Siehe Artikel 4 der „Sicherheitshinweise“ auf Seite 1.
- Bitte verwenden Sie keine anderen Ladegeräte, um dieses Gerät aufzuladen, bitte verwenden Sie dieses Ladegerät nicht, um andere Geräte aufzuladen!
- Stellen Sie sicher vor dem Aufladen sicher, dass sich der Schalter in der OFF-Position befindet.
- Schalten Sie den Poolroboter während des Ladevorgangs nicht ein!
- Der Roboter sollte den Reinigungsvorgang bei einer Umgebungstemperatur von 10 °C - 35 °C durchführen!
- Laden Sie das Gerät auf, bevor der Akku vollständig leer ist. Laden Sie den Akku auf, wenn die gelbe Kontrollleuchte des Roboters aufleuchtet.
- Laden Sie das Gerät nicht auf, wenn der Akku voll aufgeladen ist. Eine Überladung verkürzt die Lebensdauer des Akkus.
- Das Gerät sollte bei einer Umgebungstemperatur von 5 °C - 35 °C aufgeladen werden. Wenn der Akku überhitzt ist, muss er vor dem Laden abgekühlt werden.
- Wenn der Akku längere Zeit (länger als 3 Monate) nicht verwendet wird, muss er aufgeladen werden.
- Stellen Sie sicher, dass die Ladebuchse vor dem Aufladen trocken ist.

# BESCHREIBUNG

## LIEFERUMFANG

| S/N | Name               | Spezifikationen | Menge (Stück) | Verwendungszweck | Bemerkungen     |
|-----|--------------------|-----------------|---------------|------------------|-----------------|
| 1   | Poolrobotereinheit | CF 400 CL       | 1             |                  | im Karton       |
| 2   | Haken              |                 | 1             |                  | in Plastikhülle |
| 3   | Gebrauchsanweisung |                 | 1             |                  | in Plastikhülle |
| 4   | Ladegerät          |                 | 1             |                  | in Plastikhülle |
| 5   | Schwimmerblock     |                 | 2             |                  | in Plastikhülle |

## TECHNISCHE DATEN

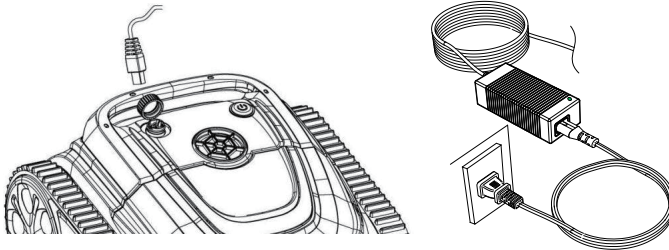
|  |  |
|--|--|
| <b>TECHNISCHE DATEN</b>                    | 100-240V   |
| <b>Eingangsspannung Ladegerät</b>          | 100-240V   |
| <b>Eingangsfrequenz Ladegerät</b>          | 47 - 63 Hz   |
| <b>Nennspannung/Nennleistung</b>           | 25,2 V/6,4 AH  |
| <b>Leistung des gesamten Geräts</b>        | 80 W   |
| <b>Ladegerät Ausgang</b>                   | 3A   |
| <b>Nennausgangsspannung des Ladegeräts</b> | 29,4 V   |
| <b>Arbeitszyklus Modi</b>                  | A. Poolboden- und Wandkombination:<br>160 - 180 min.;<br>B. Poolboden: 180 -200 min. |
| <b>Filtrationsvolumen</b>                  | max. 13 m <sup>3</sup> /h  |
| <b>Filtrationskapazität</b>                | 180 µm   |
| <b>Fahrgeschwindigkeit</b>                 | 11 m/min.  |
| <b>Wasserdichtigkeit</b>                   | IPX8   |
| <b>Poolwassertemperatur</b>                | 50 °F - 90 °F / 10 °C - 35 °C  |
| <b>Gewicht</b>                             | 8,3 kg   |
| <b>Produktgröße (mm)</b>                   | 385 (L) * 355 (B) * 250 (H)  |
| <b>Lagertemperatur</b>                     | 41 °F - 95 °F / 5 °C - 35 °C   |
| <b>Ladezeit</b>                            | etwa 2,5 H   |

# GEBRAUCHSANWEISUNG

## AUFLADEN DES ROBOTERS

### LADEVORGANG

Stellen Sie sicher, dass die Maschine ausgeschaltet ist (die Kontrollleuchten sind vollständig ausgeschaltet). Nehmen Sie das Gerät zum Aufladen aus dem Schwimmbad und stellen Sie es im Innenbereich oder in einem spritzwassergeschützten Bereich auf. Schrauben Sie die wasserdichte Kappe am Gerät ab (stellen Sie sicher, dass der Ladeanschluss trocken ist) und verbinden Sie den Ladeanschluss mit dem Ladestecker. Die Kontrollleuchte des Ladegeräts leuchtet während des Ladevorgangs rot; wenn der Ladevorgang beendet ist, leuchtet sie grün.



### LADEGERÄT-ANZEIGE

| LED-Anzeige                   | Ladezustand  |
|-------------------------------|--|
| Grünes Licht leuchtet ständig | Warten auf den Ladevorgang, oder der Akku ist nicht ordnungsgemäß angeschlossen oder der Ladevorgang ist abgeschlossen |
| Rotes Licht leuchtet ständig  | Normaler Ladevorgang   |

## APP-ANBINDUNG

**⚠ Das Gerät muss sich beim Anschließen der APP außerhalb des Wassers befinden**

Laden Sie die App herunter:

**Methode 1:** Scannen Sie den QR-Code unten (Abbildung 5-1). Nach dem Scannen können Sie auf den entsprechenden Store (Apple Store, Android Store) klicken, um die APP herunterzuladen (Abbildung 5-2).

# GEBRAUCHSANWEISUNG



Abbildung 5-1

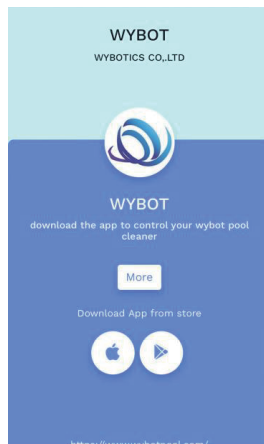


Abbildung 5-2

**Methode 2:** Suchen Sie die App im App Store und laden Sie sie herunter

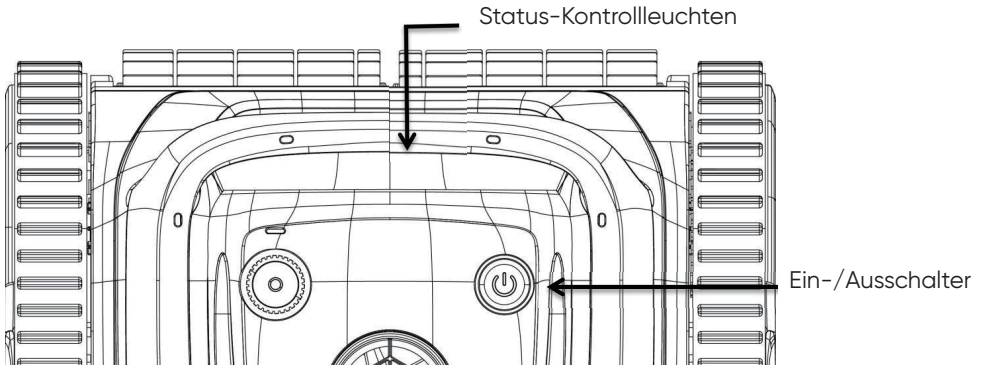
- 1 • Bei Android-Handys suchen Sie bei Google Play nach WYBOT und laden Sie es herunter
- 2 • Bei iPhone suchen Sie im App Store nach WYBOT und laden Sie es herunter
- 2 • Schalten Sie das Gerät ein; die Anzeige leuchtet ständig blau
- 3 • Verknüpfen Sie die App nach dem Starten des Geräts
- 4 • Nach erfolgreicher Verknüpfung erscheint auf der App die Bestätigung „erfolgreich verknüpft“. Gleichzeitig leuchtet die Kontrollleuchte auf dem Gerät ständig violett.
- 5 • Sobald Sie die App aufgerufen, werden die Parameter des verknüpften Geräts angezeigt und Benutzer können die Parameter entsprechend ihren eigenen Reinigungsanforderungen (Reinigungszone, Dauer) ändern
- 6 • Wählen Sie die gewünschten Parameter aus
- 7 • Nach dem Neustart führt der Poolroboter das entsprechende Reinigungsprogramm gemäß den voreingestellten Parametern aus

## HINWEIS:

- 1 • Bei der Verwendung der App muss die Bluetooth-Nutzungsberechtigung und die Standortberechtigung des Mobiltelefons eingeholt werden
- 2 • Die App ist für die Version IOS 14 und nachfolgende Versionen sowie für die Version Android 8.0 und nachfolgende Versionen geeignet.
- 3 • Um Wetterinformationen in der App zu erhalten, müssen Sie den Ortungsdienst aktivieren.

# GEBRAUCHSANWEISUNG

## LED-ANZEIGE



| Beschreibung  | Beschreibung der Funktionen  |
|---------------|--|
| ON / OFF      | Drücken Sie die ON/OFF-Taste: Die blaue Kontrollleuchte leuchtet auf und zeigt den Betriebsbeginn an. Drücken Sie die Taste erneut, die rote Kontrollleuchte leuchtet auf und zeigt den Abbruch des Betriebs an. Nach dem Ausschalten erlischt die rote Kontrollleuchte.   |
| Statusanzeige | <ol style="list-style-type: none"><li>1. Blaues Licht leuchtet ständig: Betriebsbeginn</li><li>2. Blaues Licht blinkt: Normalbetrieb</li><li>3. Gelbes Licht blinkt: Geringe Leistung des Geräts; es lehnt an der Wand</li><li>4. Gelbes Licht leuchtet ständig: Geringe Leistung des Geräts; es lehnt an der Wand und stoppt den Betrieb</li><li>5. Rotes Licht blinkt und leuchtet ständig: Das Gerät ist defekt</li></ol> |

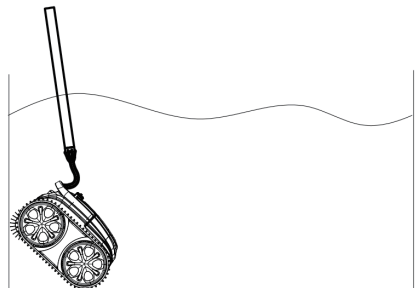
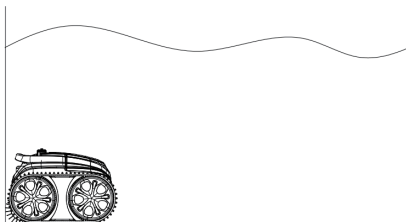
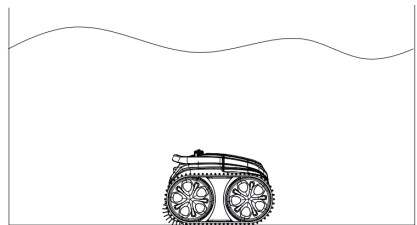
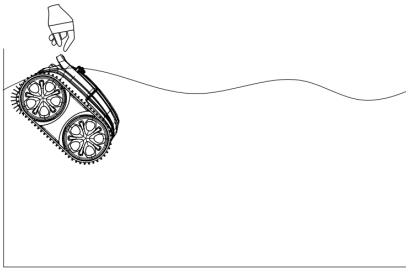
### Fehlerbehebung:

Wenn das rote Licht der Maschine blinkt, schalten Sie die Maschine aus und starten Sie sie neu. Wenn es danach nicht betriebsbereit ist, wenden Sie sich bitte an das Kundendienstpersonal.

# GEBRAUCHSANWEISUNG

## EINLASSEN DES ROBOTERS

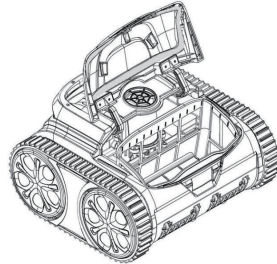
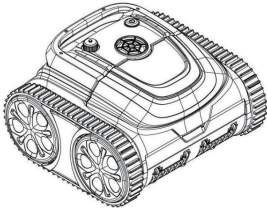
- Setzen Sie den Roboter mit dem Boden zur Wand hin in den Pool, halten Sie dabei den Griff fest und tauchen Sie das Gerät ins Wasser. Schalten Sie gleichzeitig den Schalter ein. Das Gas entweicht langsam aus dem Roboter, der nach 30 Sekunden mit dem Betrieb beginnt (das Gas im Reiniger muss vollständig entladen werden, da ansonsten der normale Betrieb des Geräts beeinträchtigt werden könnte). Warten Sie, bis das Gerät langsam auf den Poolboden gesunken ist.
- Nach Beendigung der Poolreinigung kommt der Roboter automatisch an der Poolwand zum Stehen.
- Ziehen Sie das Gerät mittels Haken aus dem Becken.



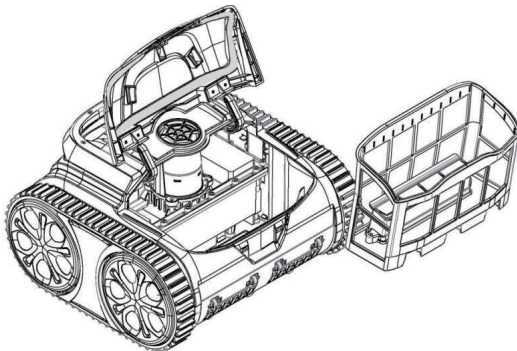
# WARTUNG

## REINIGUNG DES FILTERKORBES

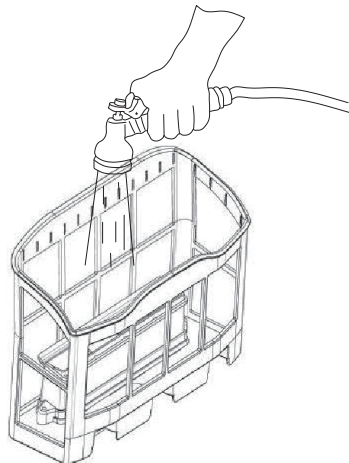
- Nehmen Sie den Filterkorb heraus: Stellen Sie den Poolroboter an den Beckenrand, öffnen Sie die Abdeckplatte gemäß Abbildung (Abbildung 4-1). Der Filterkorb ist in der Abbildung (Abbildung 4-2) dargestellt.



- Nehmen Sie den Filterkorb aus dem Gerät (Abbildung 4-3).4-3).



- Reinigung des Filterkorbs  
Spülen Sie den Schmutz des Filtersiebs unter fließendem Wasser ab (Abbildung 4-4).





# WARTUNG

- Einbau des Filterkorbes

Bringen Sie den Filterkorb wieder am Gerät an. Der Filterkorb im Poolroboter ist nach dem Wasserzulauf ausgerichtet. Setzen Sie die Abdeckplatte auf und stellen Sie sicher, dass der Filterkorb perfekt an der Abdeckplatte sitzt.

## EINBAU VON SCHWIMMERBLÖCKEN (OPTIONAL)

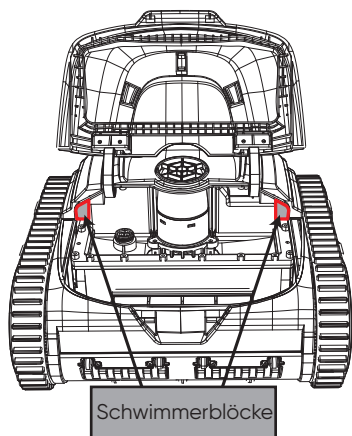


Abbildung 6-1

Wenn der Roboter normal an der Poolwand aufsteigt, sind die folgenden Vorgänge nicht erforderlich. Wenn das Gerät nur mit Mühe an der Poolwand aufsteigt, kann es die Wasserlinie nicht reinigen und gefährlich kippen. Lösen Sie die Probleme gemäß der Abbildung. Bringen Sie die beiden oberen Schwimmerblöcke am Gerät an, nachdem Sie das Klebeband entfernt haben. Führen Sie die Montage gemäß (Abbildung 6-1) durch.

### Vorsicht:

- 1 • Stellen Sie vor der Montage sicher, dass die Verbindung absolut trocken ist.
- 2 • Auf der Rückseite des oberen Schwimmerblocks ist ein Klebeband angebracht. Beim Anbringen des oberen Schwimmerblocks an die große Abdeckung müssen die Ränder des oberen schwimmenden Blocks ordnungsgemäß verklebt werden. Nach 24 Stunden ist das Gerät wieder betriebsbereit.

## ZUSTAND DES POOLWASSERS

Hinweis: Der Zustand des Poolwassers muss innerhalb der folgenden Parameter liegen:

- PH: 7,0-7,4
- Temperature: 50 °F -95 °F (10 °C - 35 °C )
- Salz: max. 5.000 ppm
- Chlor: max. 2 ppm

# GEWÄHRLEISTUNG

- Für dieses Produkt gilt ab dem Kaufdatum eine Garantie von 24 Monaten (nur für Fahrkit und Schaltkasten-Kit). Verschleißteile, einschließlich Filterschale/ Bürste/ Räder/Düsen, sind nicht in der Garantie enthalten.
- Diese Gewährleistung erlischt, wenn das Produkt verändert, missbräuchlich verwendet oder von nicht autorisierten Personen repariert wurde.
- Die Gewährleistung erstreckt sich nur auf Herstellungsfehler und deckt keine Schäden ab, die durch unsachgemäße Handhabung des Produkts durch den Eigentümer entstehen.
- Die Bestellnummer oder der Datensatz muss für alle Ansprüche oder Reparaturen während der Garantiezeit vorgelegt werden.

Angaben zur Funkanlage:

WiFi IEEE 802-11 b/g/n 2412-2472MHz max. 20dBm

BLE 2402MHz – 2480MHz max.10dBm

Kurz Konformitätserklärung :

Hiermit erklärt die CF Group Deutschland, dass sich das Produkt CF400CL in Übereinstimmung mit den grundlegenden Anforderungen und den übrigen einschlägigen Bestimmungen der folgenden Richtlinien befindet:

2014/53/EU

2011/65/EU

2014/30/EU

2014/35/EU (Ladegerät)

Die ausführliche Konformitätserklärung finden Sie unter:

<https://www.cf.group/deutschland>



## Umweltprogramme, WEEE-Richtlinie



Bitte beachten Sie die Vorschriften der Europäischen Union und tragen Sie zum Schutz der Umwelt bei.

Nutzen Sie die für die Entsorgung von Elektrogeräten vorgesehenen Sammelstellen Ihrer Gemeinde und geben dort Ihre Elektrogeräte ab, die Sie nicht mehr benutzen. Bitte entsorgen Sie dieses Gerät nicht zusammen mit dem normalen Hausmüll.

Entnehmen Sie die Akkus, bevor Sie das Gerät entsorgen.

# Anmeldung einer Reklamation

## CF - Group Kundendienst

Bahnhofstr. 68  
D-73240 Wendlingen  
Tel.: + 49 (0) 7024/4048-666  
Fax:: + 49 (0) 7024/4048-667  
E-Mail: [service@waterman-pool.com](mailto:service@waterman-pool.com)

### **BITTE in DRUCKBUCHSTABEN ausfüllen!**

Ich habe am \_\_\_\_\_ bei der Firma \_\_\_\_\_  
PLZ \_\_\_\_\_ Ort \_\_\_\_\_ das Produkt Typ \_\_\_\_\_ mit der  
Artikelnummer \_\_\_\_\_ gekauft.

Leider muss ich folgendes reklamieren (Bitte möglichst exakte Beschreibung):

---

---

Name\* \_\_\_\_\_

PLZ / Ort\* \_\_\_\_\_

Straße\* \_\_\_\_\_

Telefon (Festnetz)\* \_\_\_\_\_

Mobiltelefon \_\_\_\_\_

Fax \_\_\_\_\_

E-Mail\* \_\_\_\_\_

\*Notwendige Angaben

Ort \_\_\_\_\_ Datum \_\_\_\_\_ Unterschrift \_\_\_\_\_



# SOMMAIRE

|  |           |
|--|-----------|
| <b>CONSIGNES DE SÉCURITÉ</b> .....             | <b>14</b> |
| <b>DESCRIPTIF</b> .....                        | <b>16</b> |
| <b>Introduction</b> .....                      | <b>16</b> |
| <b>Précautions importantes</b> .....           | <b>16</b> |
| <b>Liste de matériel fourni</b> .....          | <b>17</b> |
| <b>Spécifications</b> .....                    | <b>17</b> |
| <b>UTILISATION</b> .....                       | <b>18</b> |
| <b>Chargement du robot</b> .....               | <b>18</b> |
| <b>Connexion de l'application</b> .....        | <b>18</b> |
| <b>Indicateur LED</b> .....                    | <b>20</b> |
| <b>Immersion du nettoyeur</b> .....            | <b>21</b> |
| <b>ENTRETIEN</b> .....                         | <b>22</b> |
| <b>Nettoyage du panier de filtration</b> ..... | <b>22</b> |
| <b>Installation des blocs flottants</b> .....  | <b>23</b> |
| <b>Etat de l'eau de la piscine</b> .....       | <b>23</b> |
| <b>GARANTIE</b> .....                          | <b>24</b> |

## **NOTICE À LIRE ATTENTIVEMENT ET À CONSERVER POUR UNE CONSULTATION ULTÉRIEURE**

Le manuel des nettoyeurs électriques CF a pour but de vous donner toutes les informations nécessaires à une installation, une utilisation et un entretien optimal. Il est indispensable de se familiariser avec ce document et de le conserver dans un lieu sûr et connu pour des consultations ultérieures.

# CONSIGNES DE SÉCURITÉ

- Il est strictement interdit d'utiliser cette machine en dehors de ses conditions d'utilisation. Veuillez lire attentivement ce manuel d'utilisation avant toute utilisation. Veuillez utiliser ce produit conformément aux instructions du manuel d'utilisation. Notre entreprise n'est pas responsable de toute perte et blessure causée par une utilisation inappropriée.
- Seuls les accessoires recommandés ou vendus par le fabricant peuvent être utilisés pour cette machine.
- Ce produit ne doit pas être utilisé par des enfants de moins de 8 ans ou des personnes souffrant de troubles mentaux. Si besoin, le produit doit être utilisé sous la supervision et l'aide d'un tuteur. Ne laissez pas les enfants monter sur le produit ou jouer avec le produit comme un jouet.
- Pour empêcher les accidents, la machine doit être retirée de la piscine avant la charge, et le chargeur et la machine doivent être placés à l'intérieur ou dans une installation à l'abri des éclaboussures pour la charge. Avant de charger, assurez-vous que le port de charge est sec.
- Veuillez utiliser le chargeur d'origine pour charger la machine.
- Vérifiez que le port de charge est sec après avoir retiré la machine de la piscine, puis branchez-la au chargeur. Vérifiez que la machine est éteinte (les témoins lumineux s'éteignent complètement), car sinon elle ne peut pas être chargée normalement.
- Le chargeur doit être branché à une prise protégée contre les fuites. Assurez-vous que le fil de terre sur la prise est maintenu d'une manière standard et fiable.
- Il est strictement interdit d'utiliser d'autres chargeurs pour charger la machine. Veuillez ne pas utiliser ce chargeur sur un autre équipement pour éviter des dommages au chargeur ou à la machine.
- Personne n'est autorisé à entrer dans la piscine lorsque le nettoyeur est en marche, afin d'éviter tout danger et blessure.
- Lorsque le nettoyeur est placé sur le bord du bassin, ne l'allumez pas, car cela aura une incidence sur l'utilisation normale du nettoyeur.
- Nettoyez le panier de filtration en temps voulu après chaque utilisation, afin de ne pas gêner le fonctionnement du nettoyeur en raison d'une saleté excessive dans le panier de filtration.
- Lorsque le nettoyeur n'est pas utilisé, veuillez le stocker à l'intérieur, dans un endroit frais et aéré afin d'éviter la lumière directe du soleil.
- Il est interdit pour les personnes non professionnelles de désassembler le bloc scellé de la machine principale et l'assemblage du bloc scellé du capteur, pour éviter tout danger et dommage au nettoyeur.
- Chargez la machine avant que la batterie ne soit complètement vide. Lorsque le voyant jaune de la machine est allumé, veuillez charger la machine à temps.

# CONSIGNES DE SÉCURITÉ

- Ne chargez pas la machine lorsque la batterie est pleine. La surcharge réduit la durée de vie de la batterie.
- Le joint d'huile de moteur contient de la graisse. Si de la graisse fuit, cela peut engendrer une faible pollution de l'eau.
- La machine doit être chargée avec une température ambiante comprise entre 5 °C et 35 °C. Lorsque la batterie est en surchauffe, elle doit être refroidie avant la charge.
- Lorsque la machine est stockée pendant une longue période, elle doit être rechargée tous les trois mois. Veuillez utiliser le chargeur d'origine pour charger la machine, afin de maintenir l'autonomie de la batterie entre 40 % et 60 %. Si la machine n'est pas chargée pendant une longue période, la tension de la batterie est inférieure à la tension de protection de surdécharge en raison de l'autodécharge de la batterie, et lorsque cette période est trop longue, des dommages mortels peuvent être causés à la batterie. Veuillez donc y prêter attention.
- Il est interdit de percer la coque de la machine avec des clous ou d'autres objets pointus, et il est interdit de marteler, percuter ou lancer la machine.
- Ne chargez pas la machine à proximité d'une source de chaleur ou en cas de conditions de chaleur extrême ! N'utilisez pas et ne stockez pas la machine à proximité d'une source de chaleur.
- Pendant l'utilisation de la machine sous l'eau, un léger « soulèvement » de la machine peut occasionnellement se produire, il s'agit d'un fonctionnement de la machine normal et non pas d'un dysfonctionnement.

# DESSCRIPTIF

## INTRODUCTION

Le robot nettoyeur de piscine CF 400 CL est un nouveau type de robot nettoyeur de piscine. Il peut nettoyer automatiquement la piscine sans rejeter l'eau de la piscine. En même temps, il collecte via son système de filtration intégré les particules en suspension et les sédiments dans l'eau. Le corps principal de la machine est alimenté par une batterie lithium-ion 25.2V/6.4AH et est donc très sécurisé.

**Avant d'utiliser ce produit, veuillez lire le manuel d'utilisation attentivement afin de pouvoir utiliser cette machine correctement.**

## PRÉCAUTIONS IMPORTANTES

- Exigences concernant la position de la machine pendant la charge : Voir l'article 4 « Consignes de sécurité » à la page 1.
- N'utilisez pas d'autres chargeurs pour charger cette machine, et n'utilisez pas ce chargeur pour charger d'autre équipement !
- Assurez-vous que l'interrupteur est placé sur la position OFF avant de charger la machine.
- N'allumez pas la machine pour le nettoyage pendant le chargement !
- Le nettoyeur doit effectuer le nettoyage avec une température ambiante comprise entre 10 °C et 35 °C.
- Chargez la machine avant que la batterie ne soit complètement vide. Lorsque le voyant jaune de la machine est allumé, veuillez charger la machine en temps voulu.
- Ne chargez pas la machine lorsque la batterie est pleine. La surcharge réduit la durée de vie de la batterie.
- La machine doit être chargée avec une température ambiante comprise entre 5 °C et 35 °C. Lorsque la batterie est en surchauffe, elle doit être refroidie avant la charge.
- Si la batterie ne va pas être utilisée pendant longtemps (plus de 3 mois), elle doit être chargée.
- Avant la charge, assurez-vous que le port de charge est sec.



# DESRIPTIF

## LISTE DE MATÉRIEL FOURNI

| S/N | Nom                        | Spécifications | Quantité (pièces) | Objet | Remarques             |
|-----|----------------------------|----------------|-------------------|-------|-----------------------|
| 1   | Robot nettoyeur de piscine | CF 400 CL      | 1                 |       | dans la boîte         |
| 2   | Crochet                    |                | 1                 |       | dans le sac plastique |
| 3   | Manuel d'utilisation       |                | 1                 |       | dans le sac plastique |
| 4   | Chargeur                   |                | 1                 |       | dans le sac plastique |
| 5   | Bloc flottant              |                | 2                 |       | dans le sac plastique |

## SPÉCIFICATIONS

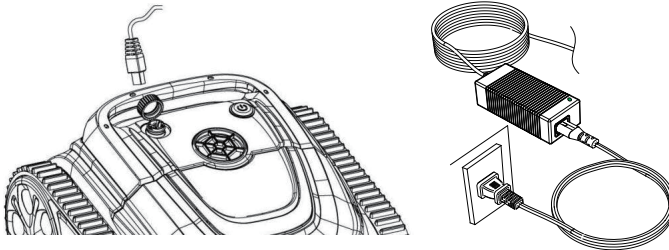
|   |  |
|---|--|
| <b>Tension d'entrée du chargeur</b>           | 100-240V   |
| <b>Fréquence d'entrée du chargeur</b>         | 47-63 Hz   |
| <b>Tension nominale/capacité nominale</b>     | 25,2 V/6,4AH   |
| <b>Puissance de la machine entière</b>        | 80W  |
| <b>Courant de sortie du chargeur</b>          | 3A   |
| <b>Tension de sortie nominale du chargeur</b> | 29,4V  |
| <b>Modes du cycle de fonctionnement</b>       | A. Combinaison du fond de la piscine et de la paroi : 160-180 min ;<br>B. Fond de la piscine : 180-200 min |
| <b>Volume de filtration</b>                   | max 13 m <sup>3</sup> /h   |
| <b>Capacité de filtration</b>                 | 180 µm   |
| <b>Vitesse de déplacement</b>                 | 11m./ min  |
| <b>Indice de protection IP</b>                | IPX8   |
| <b>Température de l'eau de la piscine</b>     | 10 °C -35 °C (50 °F -90 °F)  |
| <b>Poids</b>                                  | 8,3 kg   |
| <b>Taille du produit (mm)</b>                 | 385 (L) * 355 (l) * 250 (H)  |
| <b>Température de stockage</b>                | 5 °C -35 °C (41 °F -95 °F)   |
| <b>Temps de charge</b>                        | environ 2,5 h  |

# UTILISATION

## CHARGEMENT DU ROBOT

### OPÉRATION DE CHARGEMENT

Assurez-vous que la machine est éteinte (les témoins lumineux sont complètement éteints). Lors de la charge, sortez la machine de la piscine et placez la machine à l'intérieur ou dans une installation à l'abri des éclaboussures pour le chargement. Dévissez le couvercle résistant à l'eau sur la machine (assurez-vous que le port de charge est sec) et connectez le port de charge au connecteur de charge. Lorsque le voyant du chargeur de la batterie est rouge, cela indique qu'il est en charge, lorsqu'il devient vert, cela signifie que la charge est terminée.



### INDICATEUR DU CHARGEUR

| Indicateur LED               | Statut du chargement  |
|------------------------------|---|
| Le voyant vert reste allumé  | En attente d'une recharge ou la batterie n'est pas branchée ou la charge est terminée |
| Le voyant rouge reste allumé | Chargement normal   |

## CONNEXION DE L'APPLICATION

**⚠ La machine ne doit pas être dans l'eau au moment de connecter l'application.**

• Téléchargez l'application :

**Méthode 1 :** Scannez le QR code ci-dessous (Schéma 5-1). Après l'avoir scanné, vous pouvez cliquer sur l'App Store correspondant (Apple Store, Android Store) pour télécharger l'application (Schéma 5-2).

# UTILISATION



Schéma 5-1

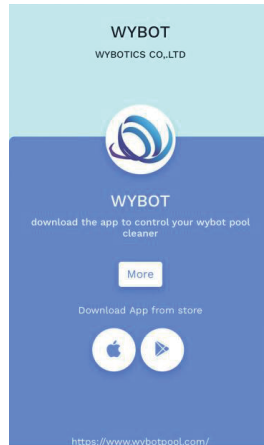


Schéma 5-2

## **Méthode 2 :** Recherchez et téléchargez l'application dans l'App Store

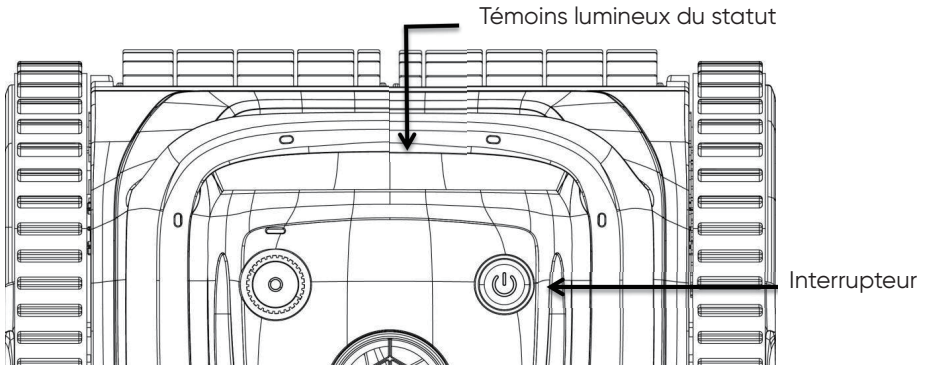
- 1 • Dans le cas de téléphones Android, recherchez dans Google play l'application WYBOT et téléchargez-la.
- 2 • Dans le cas d'iPhones, recherchez dans l'App Store l'application WYBOT et téléchargez-la.
- 2 • Allumez la machine, le voyant de la machine est bleu et reste allumé.
- 3 • Connectez l'application à la machine une fois la machine démarrée.
- 4 • Une fois la connexion réussie, l'application affichera une notification « Success ». En même temps, le témoin lumineux de la machine devient violet et reste allumé.
- 5 • Après être entré sur l'interface de l'application, les paramètres de la machine actuelle s'affichent et les utilisateurs peuvent définir les paramètres en fonction de leurs propres demandes de nettoyage (zone de nettoyage, durée).
- 6 • Sélectionnez les paramètres que vous voulez.
- 7 • Après un redémarrage, la machine exécute le programme de nettoyage correspondant selon les paramètres prédéfinis.

## **Remarque :**

- 1 • Lors de l'utilisation de l'application, les autorisations d'utilisation du Bluetooth et de la localisation du téléphone portable doivent être accordées.
- 2 • L'application est compatible avec IOS 14 et versions ultérieures et Android 8.0 et versions ultérieures.
- 3 • Pour obtenir les informations sur la météo dans l'application, vous devez activer le service de localisation.

# UTILISATION

## INDICATEUR LED



| Description          | Description des fonctions  |
|----------------------|--|
| ON / OFF             | Appuyez sur ON/OFF : le voyant bleu s'allume et indique le démarrage. Appuyez de nouveau sur le bouton, le voyant rouge s'allume et indique l'arrêt. Après l'arrêt, le voyant rouge s'éteint.  |
| Indicateur du statut | <ol style="list-style-type: none"><li>1. Le voyant bleu reste allumé : démarrage</li><li>2. Le voyant bleu clignote : fonctionnement normal</li><li>3. Le voyant jaune clignote : la machine a une batterie faible, elle s'appuie contre la paroi</li><li>4. Le voyant jaune reste allumé : la machine a une batterie faible, elle s'appuie contre la paroi et s'arrête</li><li>5. Le voyant rouge clignote et s'allume en permanence : la machine a une défaillance</li></ol> |

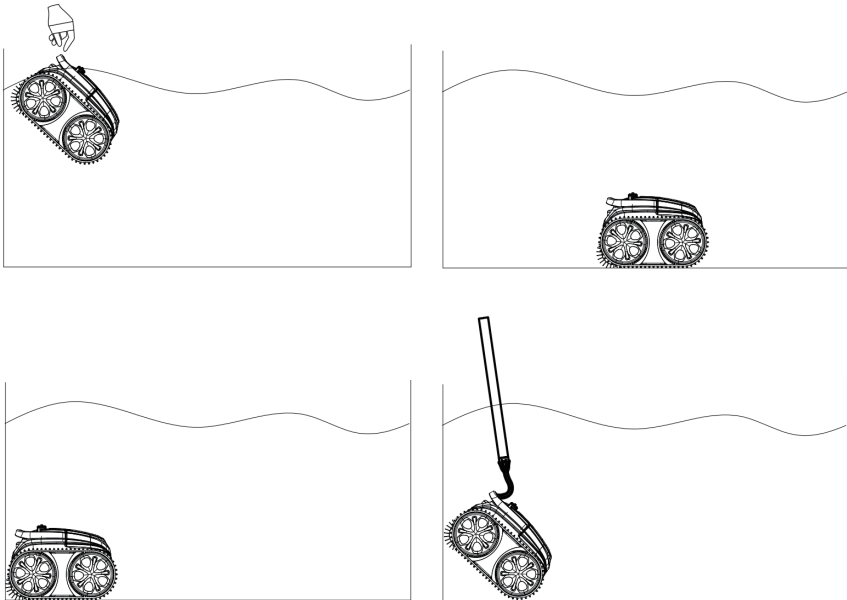
### Résolution des problèmes :

Lorsque le voyant rouge de la machine clignote et est toujours allumé, éteignez la machine et redémarrez la machine. Si elle ne peut pas fonctionner de nouveau normalement, veuillez contacter le personnel du service après-vente.

# UTILISATION

## IMMERSION DU NETTOYEUR

- Lorsque vous mettez le nettoyeur dans la piscine, le fond du nettoyeur doit faire face à la paroi de la piscine, tenez la poignée et appuyez sur le nettoyeur dans l'eau. En même temps, allumez l'interrupteur et le nettoyeur va décharger lentement l'air, et après 30 secondes, il commence à fonctionner (l'air dans le nettoyeur doit être complètement déchargé, sinon l'air va perturber le fonctionnement normal de la machine). Faites couler la machine naturellement vers le fond de la piscine.
- Lorsque le nettoyeur termine le nettoyage, il vient se ranger automatiquement contre la paroi de la piscine.
- Sortez la machine avec le crochet.



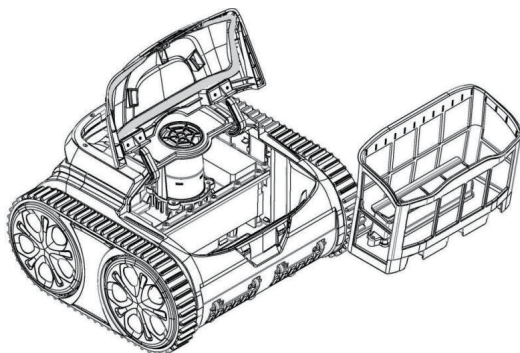
# ENTRETIEN

## NETTOYAGE DU PANIER DE FILTRATION

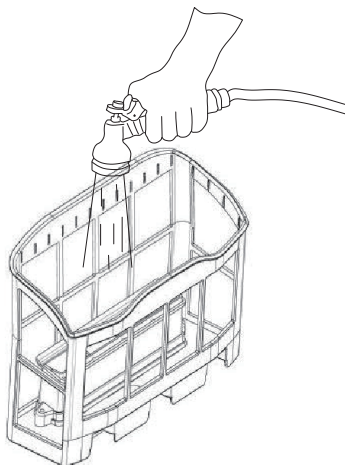
- Sortez le panier de filtration : Placez le nettoyeur sur le bord du bassin, ouvrez le capot à la main selon la position indiquée sur le schéma (Schéma 4-1) et le panier de filtration est indiqué sur le schéma (Schéma 4-2).



- Sortez le panier de filtration de la machine (Schéma 4-3).



- Nettoyage du panier de filtration  
Rincez la saleté du panier filtrant sous l'eau courante (Schéma 4-4).



# ENTRETIEN

- Installation du panier de filtration

Réinstallez le panier de filtration dans la machine. Le panier de filtration est aligné à l'arrivée d'eau et remis en place dans le nettoyeur. Remettez le capot, ajustez parfaitement le panier de filtration au capot.

## INSTALLATION DES BLOCS FLOTTANTS (FACULTATIF)

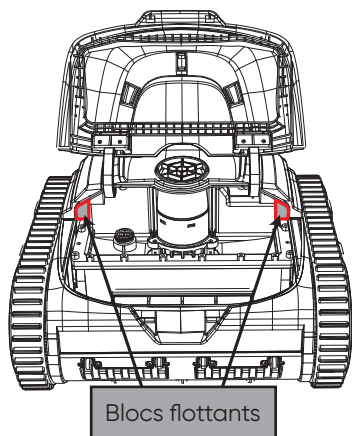


Schéma 6-1

Si la machine escalade la paroi normalement, les actions suivantes ne sont pas requises. Lorsque la machine rencontre des difficultés à escalader la paroi, elle ne peut pas nettoyer la ligne de flottaison et peut fortement pencher. Résolvez les problèmes conformément au schéma. Après avoir retiré l'adhésif, collez les deux blocs flottants dans la machine. Effectuez l'installation conformément au (Schéma 6-1).

### Attention :

- 1 • Avant l'installation, assurez-vous qu'il n'y a pas d'eau à l'endroit indiqué.
- 2 • Il y a de l'adhésif au dos du bloc flottant. Lors de l'installation du bloc flottant sous le capot, les bords du bloc flottant doivent être collés correctement. Après 24 heures, la machine peut de nouveau être mise dans la piscine pour être utilisée.

## ÉTAT DE L'EAU DE LA PISCINE

Remarque : L'état de l'eau de la piscine doit être dans les paramètres suivants :

- PH : 7,0-7,4
- Température : 50 °F -95 °F (10 °C -35 °C)
- Sel : max. 5 000 ppm
- Chlore : Max. 2 ppm

# GARANTIE

- Ce produit est couvert par la garantie pendant 24 mois (uniquement pour le kit de conduite et le kit du boîtier de commande) à compter de la date d'achat. Les pièces consommables ne sont pas couvertes par la garantie, notamment le plateau de filtration, la brosse, les roues et les buses.
- Cette garantie est annulée si le produit a été modifié, mal utilisé ou réparé par le personnel non autorisé.
- La garantie s'étend uniquement aux défauts de fabrication et ne couvre pas les dommages résultant d'une mauvaise manipulation du produit par le propriétaire.
- Le numéro de commande ou la facture doit être présenté pour toute réclamation ou réparation pendant la période de garantie.

Aqualux SAS  
ZA de la Massane  
287 route de la Massane  
13210 St Rémy de Provence  
France  
support@cf.group  
+33 (0)9 70 72 5000



## Programmes environnementaux, directive européenne DEEE



Veillez respecter les réglementations de l'Union européenne et contribuer à la protection de l'environnement.

Retournez les équipements électriques hors d'usage à une installation désignée par votre municipalité qui recycle correctement les équipements électriques et électroniques. Ne les jetez pas dans des poubelles non triées. Pour les articles contenant des piles amovibles, retirez les piles avant de mettre le produit au rebut.



# CONTENTS

|                                      |           |
|--------------------------------------|-----------|
| <b>SAFETY INSTRUCTIONS.....</b>      | <b>26</b> |
| <b>DESCRIPTION.....</b>              | <b>28</b> |
| Introduction .....                   | 28        |
| Important precautions.....           | 28        |
| Packing list .....                   | 29        |
| Specifications .....                 | 29        |
| <b>INSTRUCTION FOR USE.....</b>      | <b>30</b> |
| Charge the robot.....                | 30        |
| App connection .....                 | 30        |
| Led Indicator .....                  | 32        |
| Immersion of the cleaner .....       | 33        |
| <b>MAINTENANCE.....</b>              | <b>34</b> |
| Clean the cartridge.....             | 34        |
| Installation of floating blocks..... | 35        |
| Pool water condition .....           | 35        |
| <b>WARRANTY .....</b>                | <b>36</b> |

## **READ INSTRUCTIONS CAREFULLY AND KEEP FOR FUTURE REFERENCE**

The CF Electric Cleaners manual is designed to give you all the information you need for optimum installation, use and maintenance. You must familiarise yourself with this document and keep it in a safe, known place for future reference.

# SAFETY INSTRUCTIONS

- It is strictly forbidden to use this machine beyond its use conditions. Please read this user manual carefully before use. Please use the product according to the instructions in the user manual. Our company is not responsible for any loss and injury caused by improper use.
- Only accessories recommended or sold by the manufacturer can be used for the machine.
- The product shall not be used by children under 8 years old or people with mental disabilities. If necessary, the product shall be used under the supervision and guidance of guardian. Please don't let children ride on the product or play with the product as a toy.
- To prevent accidents, the machine must be taken out from the swimming pool before charging, and the charger and the machine must be placed indoors or in a splash-resistant facility for charging. Before charging, ensure that the charging port is dry.
- Please use the original charger to charge the machine.
- Please confirm that the charging port is dry after the machine is taken out from swimming pool, then connect it with the charger, and confirm that the machine has been turned off (the indicator lights of the machine go off completely), otherwise it cannot be charged normally.
- The charger must be plugged into a socket with leakage protection. Please ensure that the ground wire on the socket is grounded in a standard and reliable way.
- It is strictly forbidden to use other chargers to charge the machine. Please do not charge this charger to other equipment, avoid damage to the charger or the machine.
- No one is allowed to enter the swimming pool when the cleaner is working, so as to avoid danger and injury.
- When the cleaner is placed on the shore, please do not turn it on, otherwise it will affect the normal use of the cleaner.
- Clean the filter basket in time after each use, so as not to affect the work of the cleaner due to excessive dirt in the filter basket.
- When the cleaner is not in use, please store the cleaner in a cool and ventilated place indoors to avoid direct sunlight.
- It is forbidden for non-professional personnel to disassemble the sealing box of the main machine and the sealing box assembly of the sensor, so as to avoid danger or avoid damage to the cleaner.
- Charge the machine before the battery is completely exhausted. When the yellow light of the machine is on, please charge the machine in time.
- Do not charge the machine when the battery is full. Overcharging will reduce the life of the battery.

## SAFETY INSRUCTIONS

- Engine oil seal contains grease. If grease leaks, it may cause slight pollution to water body.
- The machine should be charged under 5°C-35°C environment. When the battery is overheated, it shall be cooled before charging.
- When the machine is stored for a long time, it shall be charged every three months. Please use the original charger to charge the machine, so as to ensure that the power of the machine is kept at 40%-60%. If the machine is not charged for a long time, the battery voltage will be lower than the overdischarge protection voltage due to the self-discharge of the battery, and when the time is too long, fatal damage will be caused to the battery, so please pay attention to this.
- It is forbidden to pierce the shell of the machine with nails or other sharp objects, and it is forbidden to hammer, hit or throw the machine.
- Do not charge the machine under fire or extremely hot conditions! Do not use or store the machine near heat sources.
- During the operation of the machine underwater, slight «lifting» of the machine may occasionally occur, it is a normal operation procedure of the machine, not a failure.

# DESCRIPTION

## INTRODUCTION

CF 400 CL robotic pool cleaner is a new and efficient robotic pool cleaning equipment. It can automatically clean the swimming pool without discharge of the pool water. At the same time, through the filtration system, it collects the suspended solids and sediments in the water. The main machine body is powered by 25.2V/6.4AH lithium ion battery pack, so it has high safety.

**Before using this product, please read the user manual carefully so that you can use this machine correctly.**

## IMPORTANT PRECAUTIONS

- Requirements for machine position during charging: See Article 4 of «Safety Instructions» on page 1.
- Please do not use other chargers to charge this machine, please do not use this charger to charge other equipment!
- Make sure that the switch is placed in the OFF position before charging the machine.
- Do not turn on the machine for cleaning when charging!
- The cleaning machine shall carry out cleaning under 10°C–35°C environment!
- Charge the machine before the battery is completely exhausted. When the yellow light of the machine is on, please charge the machine in time.
- Do not charge the machine when the battery is full. Overcharging will reduce the life of the battery.
- The machine should be charged under 5°C–35°C environment. When the battery is overheated, it shall be cooled before charging.
- If the battery will not be used for a long time (more than 3 months), it shall be charged.
- Make sure the charging port is dry before charging.

# DESCRIPTION

## PACKING LIST

| S/N | Name                 | Specifications | Quantity (pieces) | Purpose | Remarks        |
|-----|----------------------|----------------|-------------------|---------|----------------|
| 1   | Robotic Pool Cleaner | CF 400 CL      | 1                 |         | in the box     |
| 2   | Hook                 |                | 1                 |         | in plastic bag |
| 3   | User manual          |                | 1                 |         | in plastic bag |
| 4   | Charger              |                | 1                 |         | in plastic bag |
| 5   | Floating block       |                | 2                 |         | in plastic bag |

## SPECIFICATIONS

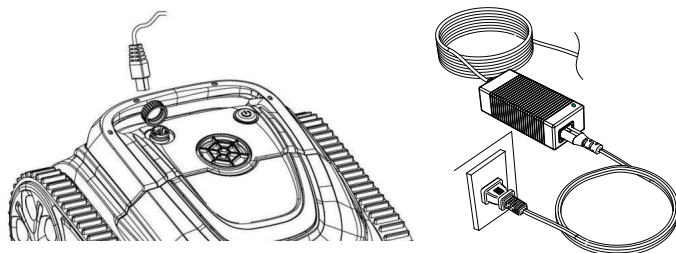
|   |   |
|---|---|
| <b>Charger Input</b>                    | 100-240V  |
| <b>Charger Input Frequency</b>          | 47-63Hz.  |
| <b>Nominal voltage/nominal capacity</b> | 25.2 V/6.4AH  |
| <b>Power of the whole machine</b>       | 80W   |
| <b>Charger output</b>                   | 3A  |
| <b>Rated output voltage of charger</b>  | 29.4V   |
| <b>Working Cycle Modes</b>              | A. Pool bottom and wall combination:<br>160-180min;<br>B. Pool bottom: 180-200min |
| <b>Filtration volume</b>                | max 13m <sup>3</sup> /h   |
| <b>Filtration capacity</b>              | 180 μm  |
| <b>Moving speed</b>                     | 11m./ min   |
| <b>Waterproof rating</b>                | IPX8  |
| <b>Pool water temperature</b>           | 50 °F -90 °F (10°C -35°C )  |
| <b>Weight</b>                           | 8.3kg   |
| <b>Product Size (mm)</b>                | 385 (L) * 355 (W) * 250 (H)   |
| <b>Storage temperature</b>              | 41 °F -95 °F (5°C -35°C )   |
| <b>Charging time</b>                    | about 2.5H  |

# INSTRUCTION FOR USE

## CHARGE THE ROBOT

### ▶ CHARGING OPERATION

Make sure that the machine is turned off (the indicator lights are completely off). When charging, please take the machine out of the swimming pool, and place the machine indoors or in a splash-resistant facility for charging. Unscrew the waterproof cap on the machine (ensure that the charging port is dry) and connect the charging port with the charging connector. When the battery charger light is red, indicating that it is charging, when it turns green, it means that charging is completed.



### ▶ CHARGER INDICATOR

| LED Indicator            | Charging state  |
|--------------------------|---|
| Green light is always on | Waiting for charging, or the battery is not plugged or the charging is complete |
| Red light is always on   | Normal charging   |

## APP CONNECTION

**⚠ The machine shall be outside the water when connecting the APP**

• Download the App:

**Method 1:** Scan the QR code below (Figure 5-1). After scanning, you can click on the corresponding store (Apple Store, Android Store) to download the APP (Figure 5-2).

# INSTRUCTION FOR USE



Figure 5-1

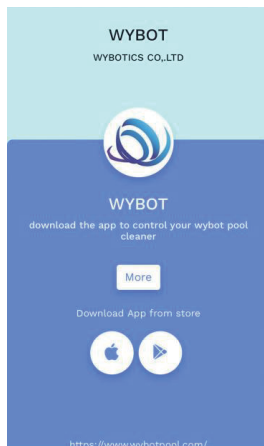


Figure 5-2

## **Method 2:** Search and download the App in the App Store

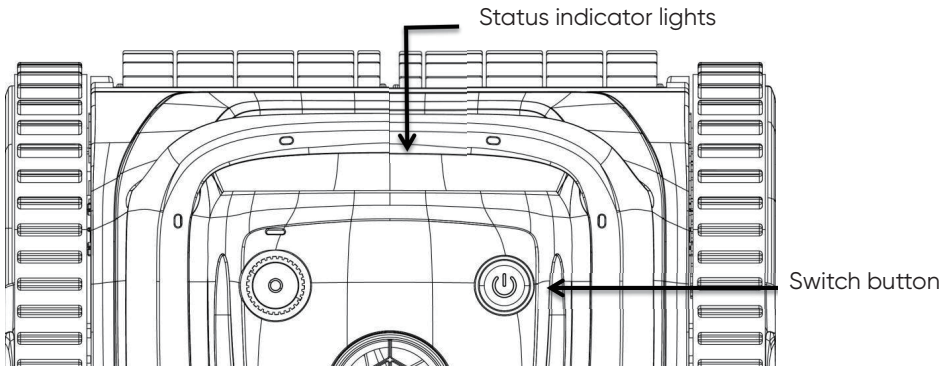
- 1 • In case of Android phones, search google play for WYBOT, and download it
- 2 • In case of iPhone, searches the app store for WYBOT, and download it
- 2 • Turn on the machine, the machine light is blue and always on
- 3 • Connect the App with the machine after the machine starting
- 4 • After the connection is successful, the App will give a «Success» prompt. At the same time, the machine indicator light turns purple and stays always on.
- 5 • After entering the App interface, the parameters of the current machine will be displayed, and users can set the parameters according to their own cleaning requests (cleaning zone, duration)
- 6 • Select the parameters you want
- 7 • After restarting, the machine will execute the corresponding cleaning program according to the preset parameters

## **Note:**

- 1 • When using App, it needs to obtain Bluetooth use permission and location permission of the mobile phone
- 2 • App is suitable for IOS 14 and above, and Android 8.0 and above.
- 3 • To obtain weather information in App, you need to turn on Location service.

# INSTRUCTION FOR USE

## LED INDICATOR



| Description      | Description of functions  |
|------------------|---|
| ON / OFF         | Press the ON/OFF : the blue light goes on, it indicates startup. Press the button again, the red light goes on, it indicates shutdown. After shutdown, the red light goes off.  |
| Status Indicator | <ol style="list-style-type: none"><li>1. Blue light is always on: startup</li><li>2. Blue light flashes: normal operation</li><li>3. Yellow light flashes: the machine has low power, it leans against the wall</li><li>4. Yellow light is always on: the machine has low power, it leans against the wall and stops running</li><li>5. Red light flashes and always lights up: the machine has failure</li></ol> |

### Troubleshooting:

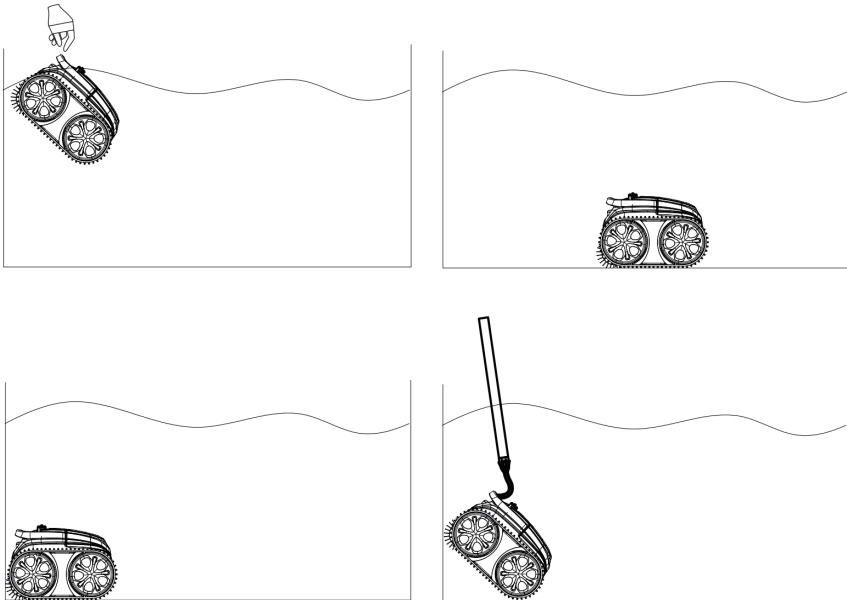
When the red light of the machine flashes and is always on, shut down and restart the machine. If it cannot return to normal running, please contact the after-sales service personnel.



# INSTRUCTION FOR USE

## IMMERSION OF THE CLEANER

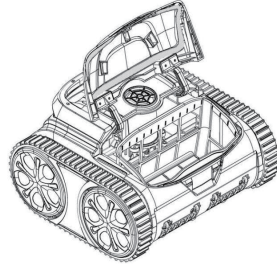
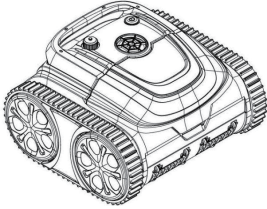
- When putting the cleaner into the swimming pool, the bottom of the cleaner shall face the pool wall, hold the handle and press the cleaner into the water. At the same time, turn on the switch, and the cleaner will slowly discharge the gas, and after 30s, it starts to work (The gas in the cleaner must be completely discharged, otherwise gas will affect the normal work of the machine). Make the machine naturally sinks to the bottom of the pool.
- When the cleaner completes the cleaning, it will automatically lean against the pool wall.
- Take out the machine with hook.



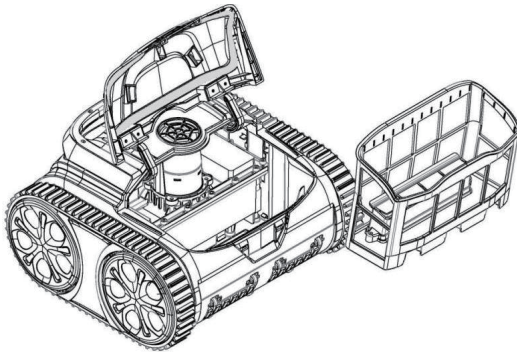
# MAINTENANCE

## CLEAN THE FILTER BASKET

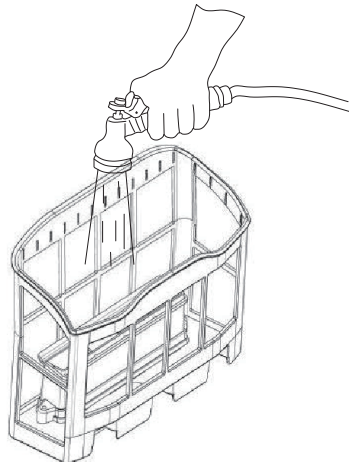
- Take out the filter basket: Place the cleaner on the shore, open the cover plate by hand according to the position indicated in the figure (Figure 4-1), and the filter basket is shown in the figure (Figure 4-2).



- Take out the filter basket from the machine (Figure 4-3).



- Cleaning of the filter basket  
Rinse the dirt of the filter screen with clear water (Figure 4-4).



# MAINTENANCE

- Installation of the filter basket

Reinstall the filter basket to the machine. The filter basket is aligned with the water inlet and put into the cleaning machine. Put the cover plate on, make the filter basket fit with the cover plate perfectly.

## INSTALLATION OF FLOATING BLOCKS (OPTIONAL)

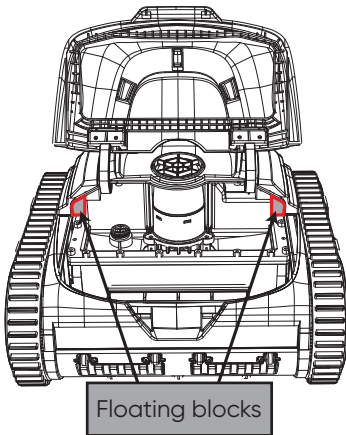


Figure 6-1

If the machine climbs the wall normally, the following operations are not required. When it is difficult for the machine to climb the wall, it cannot clean the waterline, and may tilt seriously. Solve the problems according to the figure. After removing the adhesive, stick the two top floating blocks to the machine. Carry out installation according to (Figure 6-1).

### Attention:

- 1 • Before installation, ensure that there is no water in the bonding position.
- 2 • There is adhesive on the back of the top floating block. When installing the top floating block to the big cover, the edges of top floating block must be glued properly. After 24 hours, the machine can be put again into the pool for work.

## POOL WATER CONDITION

Remark: The pool water condition must be within following parameters:

- PH: 7.0-7.4
- Temperature: 50°F -95°F (10°C -35°C )
- Salt: Max. 5,000 ppm
- Chlorine: Max. 2 ppm

# WARRANTY

- This product is covered by warranty for 24 months (only for driving kit and control box kit) from the date of purchase. Consumable parts are beyond warranty which include Filter Tray/ Brush/ Wheels/Nozzles.
- This warranty is voided if the product has been altered, misused, or has been repaired by unauthorized personnels.
- The warranty extends only to manufacturing defects and does not cover any damage resulting from mishandling of the product by the owner.
- The order number or record must be presented for any claim or repair during the warranty period.



## Environmental Programmes, WEEE European Directive



Please respect the European Union regulations and help to protect the environment.

Return non-working electrical equipment to a facility appointed by your municipality that properly recycles electrical and electronic equipment. Do not dispose them in unsorted waste bins.

For items containing removable batteries, remove batteries before disposing of the product.

# INHOUD

|  |           |
|--|-----------|
| <b>VEILIGHEIDSVOORSCHRIFTEN</b> .....      | <b>38</b> |
| <b>BESCHRIJVING</b> .....                  | <b>40</b> |
| Inleiding .....                            | 40        |
| Belangrijke voorzorgsmaatregelen .....     | 40        |
| Paklijst .....                             | 41        |
| Specificaties.....                         | 41        |
| <b>GEBRUIKSAANWIJZINGEN</b> .....          | <b>42</b> |
| De robot opladen .....                     | 42        |
| Verbinding app.....                        | 42        |
| Ledlampje.....                             | 44        |
| Onderdompeling van de reiniger .....       | 45        |
| <b>BEDIENING</b> .....                     | <b>46</b> |
| De cartridge reinigen.....                 | 46        |
| Installatie van de drijvende blokken ..... | 47        |
| Conditie van het zwembadwater .....        | 47        |
| <b>GARANTIE</b> .....                      | <b>48</b> |

## **LEES DE INSTRUCTIES ZORGVULDIG EN BEWAAR VOOR LATERE RAADPLEGING**

De handleiding van de CF Electric Cleaners verstrekt alle informatie die u nodig hebt voor een optimale installatie, gebruik en onderhoud. Raak vertrouwd met dit document en bewaar het op een veilige en bekende plek, om later te raadplegen.

# VEILIGHEIDSVOORSCHRIFTEN

- Het is streng verboden deze machine te gebruiken buiten de gebruikscondities. Lees deze gebruikershandleiding zorgvuldig voor gebruik. Gebruik het product volgens de instructies in de gebruikershandleiding. Ons bedrijf is niet aansprakelijk voor verlies of letsels veroorzaakt door een verkeerd gebruik.
- Gebruik alleen accessoires voor de machine aanbevolen of verkocht door de fabrikant.
- Dit product mag niet gebruikt worden door kinderen jonger dan 8 jaar oud of personen met een geestelijke beperking. Indien nodig, moet het product gebruikt worden onder het toezicht van een begeleider. Kinderen mogen niet op het product klimmen of ermee spelen.
- Om ongelukken te voorkomen, moet de machine uit het zwembad gehaald worden voor het opladen, en de lader en de machine moeten voor het opladen in huis geplaatst worden of op een plaats beschermd tegen waterspatten. Vooral op te laden, zorg ervoor dat de laadpoort droog is.
- Gebruik de originele lader om de machine op te laden.
- Waak erover dat de laadpoort droog is nadat de machine uit het zwembad gehaald is, en sluit dan de lader aan. Controleer of de machine uitgeschakeld is (het controlelampje van de machine moet volledig uit zijn), anders kan het niet normaal opladen.
- De lader moet gekoppeld worden aan een stopcontact met lekbeveiliging. Zorg ervoor dat de aardingsdraad van het stopcontact op een normale en betrouwbare manier geaard is.
- Het is streng verboden andere laders te gebruiken om de machine op te laden. Koppel deze lader niet aan andere uitrusting aan, om de lader zelf of de machine niet te beschadigen.
- Niemand mag het zwembad betreden wanneer de reiniger in functie is, om gevaarlijke situaties en verwondingen te voorkomen.
- Wanneer de reiniger aan de rand staat, schakel hem niet in, om het normaal gebruik van de reiniger niet in het gedrang te brengen.
- Reinig de filterkorf tijdig na elk gebruik, om de werking van de reiniger niet te verminderen door overtollig vuil in de filterkorf.
- Wanneer de reiniger niet gebruikt wordt, berg hem op een frisse en verluchte plaats in huis op om rechtstreeks zonlicht te vermijden.
- Ongekwalificeerd personeel is niet geautoriseerd om de afdichtingsdoos van de hoofdmachine of de sensor uit elkaar te halen, om gevaarlijke situaties te voorkomen en om de reiniger niet te beschadigen.
- Laad de machine op vooraleer de batterij volledig uitgeput is. Wanneer het geel lampje op de machine brandt, laad de machine tijdig op.
- Laad de machine niet op wanneer de batterij vol is. Overladen zal de levensduur van de batterij verkorten.

## VEILIGHEIDSVOORSCHRIFTEN

- De olie-afdichting van de motor bevat vet. Als dit vet lekt kan het water van de romp licht verontreinigd worden.
- De machine moet geladen worden in een omgeving met 5°C-35°C. Wanneer de batterij oververhit raakt, koel hem af vooraleer op te laden.
- Wanneer de machine opgeborgen wordt voor een lange periode, moet hij om de drie maanden opgeladen worden. Gebruik de originele lader om de machine op te laden, zodat de capaciteit van de machine van 40%-60% gehandhaafd wordt. Als de machine voor lange tijd niet opgeladen wordt, zal de batterijspanning lager zijn dan de spanning van de overbelastingsbescherming, omwille van de zelfontlatende eigenschap van de batterij. Als deze tijd te lang is, zal de batterij onherroepelijk beschadigd worden. Let hierop.
- Het is verboden de behuizing van de machine te doorboren met nagels of andere scherpe voorwerpen, en het is verboden er op te hameren, slaan of ermee te gooien.
- Laad de machine niet op bij brand of in extreem hete condities! Gebruik of berg de machine niet op vlakbij hittebronnen.
- Tijdens de werking van de machine onder water, kan de machine zich af en toe iets «heffen», dit is een normale bedrijfsprocedure van de machine, geen defect.

# BESCHRIJVING

## INLEIDING

De reinigingsrobot voor zwembad CF 400 CL is een nieuwe en efficiënte robot om zwembaden te reinigen. Kan het zwembad automatisch reinigen zonder het te ledigen. Tegelijkertijd, kan men dankzij het filtersysteem de zwevende vaste deeltjes en het bezinsel in het water verzamelen. De hoofdramp van de machine is gevoed met een uiterste veilige 25,2V/6,4AH lithium/ion batterij.

**Vooraleer dit product te gebruiken, lees de gebruikershandleiding zorgvuldig om deze machine correct te gebruiken.**

## BELANGRIJKE VOORZORGSMATREGELEN

- Vereisten voor machinepositie tijdens opladen: Zie Artikel 4 van de «Veiligheidsvoorschriften» op pagina 1.
- Gebruik geen andere laders om deze machine op te laden, en gebruik deze lader niet om andere uitrustingen op te laden!
- Zorg ervoor dat de schakelaar op UIT staat vooraleer de machine op te laden.
- Schakel de machine niet in om te reinigen terwijl hij oplaadt!
- De reinigingsmachine moet werken in een omgeving met 10°C-35°C!
- Laad de machine op vooraleer de batterij volledig uitgeput is. Wanneer het geel lampje op de machine brandt, laad de machine tijdig op.
- Laad de machine niet op wanneer de batterij vol is. Overladen zal de levensduur van de batterij verkorten.
- De machine moet geladen worden in een omgeving met 5°C-35°C. Wanneer de batterij oververhit raakt, koel hem af vooraleer op te laden.
- Als de batterij voor lange tijd niet gebruikt wordt (meer dan 3 maanden), moet hij opgeladen worden.
- Zorg ervoor dat het laadcontact droog is vooraleer te laden.



# BESCHRIJVING

## PAKLIJST

| S/N | Naam                    | Specificaties | Aantal (stuks) | Doel | Opmerkingen    |
|-----|-------------------------|---------------|----------------|------|----------------|
| 1   | Reinigingsrobot Zwembad | CF 400 CL     | 1              |      | in doos        |
| 2   | Haak                    |               | 1              |      | in plastic zak |
| 3   | Handleiding             |               | 1              |      | in plastic zak |
| 4   | Lader                   |               | 1              |      | in plastic zak |
| 5   | Drijvend blok           |               | 2              |      | in plastic zak |

## SPECIFICATIES

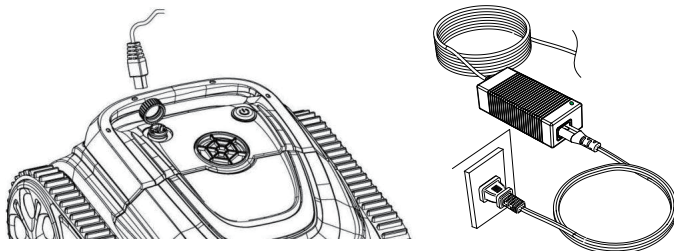
|   |  |
|---|--|
| <b>Input Lader</b>                            | 100-240V   |
| <b>Ingangsfrequentie Lader</b>                | 47-63Hz.   |
| <b>Nominale spanning/nominale capaciteit</b>  | 25,2 V/6,4AH   |
| <b>Vermogen van de hele machine</b>           | 80W  |
| <b>Output lader</b>                           | 3A   |
| <b>Nominale uitgangsspanning van de lader</b> | 29,4V  |
| <b>Modaliteiten Bedrijfscyclus</b>            | A. Combinatie bodem en wand zwembad: 160-180min;<br>B. Bodem zwembad: 180-200min |
| <b>Filtervolume</b>                           | max 13m <sup>3</sup> /u  |
| <b>Filtercapaciteit</b>                       | 180 µm   |
| <b>Bewegingssnelheid</b>                      | 11m/min  |
| <b>Waterdichtheid</b>                         | IPX8   |
| <b>Temperatuur Zwembadwater</b>               | 10°C-35°C  |
| <b>Gewicht</b>                                | 8,3kg  |
| <b>Productafmetingen (mm)</b>                 | 385 (L) * 355 (B) * 250 (H)  |
| <b>Opslagtemperatuur</b>                      | 5°C -35°C  |
| <b>Laadtijd</b>                               | ongeveer 2,5U  |

# GEBRUIKSAANWIJZINGEN

## DE ROBOT OPLADEN

### OPLADEN

De machine moet uitgeschakeld zijn (de controlelampjes volledig uit). De machine moet uit het zwembad gehaald worden voor het opladen, en in huis geplaatst worden of op een plaats beschermd tegen waterspatten. Schroef de waterdichte kap van de machine los (de laadpoort moet droog zijn) en sluit de laadpoort aan op de laadstekker. Wanneer het lampje van de batterijlader rood is, wordt opgeladen. Na het opladen wordt het lampje groen.



### LAADLAMPJE

| Ledlampje               | Laadstaat  |
|-------------------------|--|
| Groen lampje altijd aan | Wachten op laden, of de batterij is niet aangesloten of het opladen is beëindigd |
| Rood lampje altijd aan  | Normaal laden  |

## VERBINDING APP

**⚠ De machine moet uit het water zijn om te verbinden met de APP**

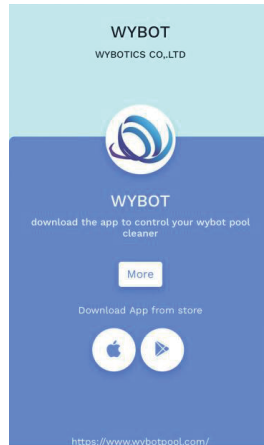
• Download de App:

**Methode 1:** Scan de onderstaande QR-code (Figuur 5-1). Na het scannen, klik op de overeenkomstige store (Apple Store, Android Store) om de APP te downloaden (Figuur 5-2).

# GEBRUIKSAANWIJZINGEN



Figuur 5-1



Figuur 5-2

## **Methode 2:** Zoek en download de App in de App Store

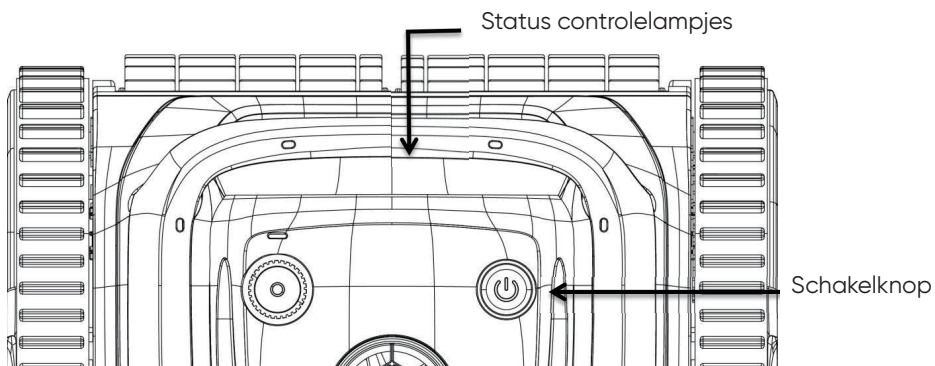
- 1 • Voor Android-telefoons, zoek WYBOT in google play en download
- 2 • Voor iPhone, zoek WYBOT in de app store en download
- 2 • Schakel de machine in, het lampje van de machine is blauw en brandt vast
- 3 • Koppel de App aan de machine na de machine gestart te hebben
- 4 • Na een geslaagde verbinding, geeft de App de prompt «Geslaagd» weer. Tegelijkertijd wordt het lampje van de machine paars en brandt vast.
- 5 • Na het openen van de App-interface worden de parameters van de huidige machine weergegeven, en kunnen de gebruikers de parameters instellen volgens hun eigen reinigingsbehoeften (reinigingszone, duur)
- 6 • Selecteer de gewenste parameters
- 7 • Herstart de machine, waarbij hij het overeenkomstige reinigingsprogramma zal uitvoeren volgens de ingestelde parameters

## **Opmerking:**

- 1 • Bij het gebruik van de App, heeft men toestemming nodig tot het gebruik van Bluetooth en lokalisatietoestemming van de mobiele telefoon
- 2 • App is geschikt voor IOS 14 en hoger, en Android 8.0 en hoger.
- 3 • Om weerinformatie te krijgen in de App, moet u de Lokalisatiedienst inschakelen.

# GEBRUIKSAANWIJZINGEN

## LEDLAMPJE



| Beschrijving | Beschrijving van de functies   |
|--------------|--|
| AAN / UIT    | Druk op AAN/UIT: het blauw lampje brandt, wat de start aangeeft.<br>Druk opnieuw op de knop, het rood lampje brandt om de stop aan te geven. Na de stop, gaat het rood lampje uit.   |
| Statuslampje | <ol style="list-style-type: none"><li>1. Blauw lampje altijd aan: start</li><li>2. Blauw lampje knippert: normale werking</li><li>3. Geel lampje knippert: de machine is zwak, hij leunt tegen de wand aan</li><li>4. Geel lampje altijd aan: de machine is zwak, hij leunt tegen de wand aan en werkt niet meer</li><li>5. Rood lampje knippert en altijd aan: de machine is defect</li></ol> |

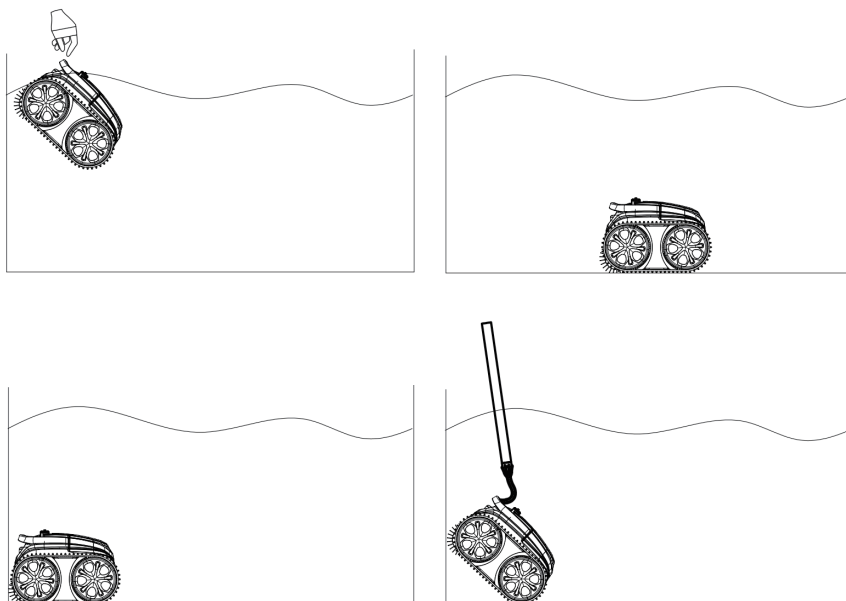
### Troubleshooting:

Wanneer het rood lampje van de machine knippert en vast brandt, schakel de machine uit en start opnieuw. Als de normale loop niet hervat kan worden, contacteer het personeel van de klantendienst.

# GEBRUIKSAANWIJZINGEN

## ONDERDOMPELING VAN DE REINIGER

- Bij het onderdompelen van de reiniger in het zwembad, moet de onderkant van de reiniger gericht zijn naar de wand van het zwembad. Houd de handgreep vast en duw de reiniger in het water. Bedien tegelijk de schakelaar, waarbij de reiniger gas langzaam afluut en na 30s start (Het gas in de reiniger moet volledig afgelaten worden, anders zal dit gas de normale werking van de machine beïnvloeden). De machine moet natuurlijk naar de bodem van het zwembad kunnen zinken.
- Wanneer de reiniger gedaan heeft met reinigen, zal hij automatisch tegen de wand van het zwembad aanleunen.
- Haal de machine terug met de haak.



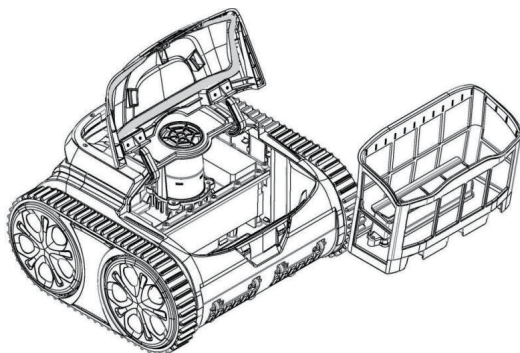
# BEDIENING

## DE FILTERKORF REINIGEN

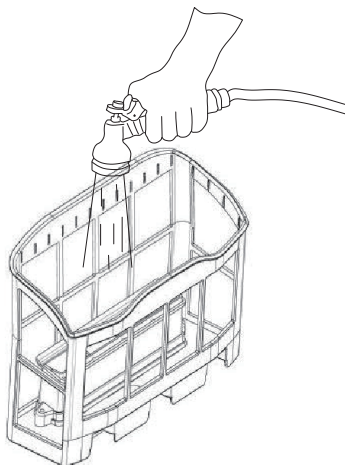
- Neem de filterkorf uit: Plaats de reiniger op de rand, open het deksel met de hand volgens de positie aangegeven in de figuur (Figuur 4-1), en de filterkorf is weergegeven in de figuur (Figuur 4-2).



- Neem de filterkorf uit de machine (Figuur 4-3).



- Reinig de filterkorf  
Spoel het vuil van het filterscherm met schoon water (Figuur 4-4).

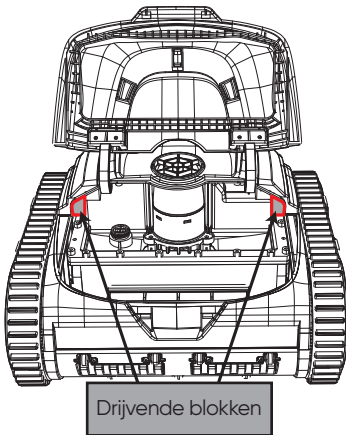


# BEDIENING

- Installatie van de filterkorf

Herinstalleer de filterkorf in de machine. De filterkorf is uitgelijnd met de waterinlaat en wordt in de reiniger ondergebracht. Plaats het deksel terug, de filterkorf moet perfect passen met het deksel.

## INSTALLATIE VAN DE DRIJVENDE BLOKKEN (OPTIE)



Figuur 6-1

Als de machine de wand normaal opstijgt, zijn deze handelingen niet vereist. Als de machine hier moeilijkheden ervaart, kan de waterlijn niet schoongemaakt worden, en kan hij kantelen. Los de problemen op volgens de figuur. Verwijder de tape en bevestig de twee bovenste drijvende blokken aan de machine. Installeer volgens (Figuur 6-1).

### Let op:

- 1 • Zorg er voor de installatie voor dat er geen water aanwezig is aan de hechtplaats.
- 2 • De bovenste drijvende blokken zijn zelfklevend aan de achterkant. Bij het installeren van de bovenste drijvende blokken aan het groot deksel, moeten de randen van de blokken goed gelijkijd worden. Na 24 uren kan de machine weer in het zwembad geplaatst worden voor gebruik.

## CONDITIE VAN HET ZWEMBADWATER

Opmerking: De conditie van het zwembadwater moet binnen de volgende parameters vallen:

- pH: 7,0-7,4
- Temperatuur: 10°C -35°C
- Zout: Max. 5.000 ppm
- Chloor: Max. 2 ppm

# GARANTIE

- Dit product is gedekt door een garantie van 24 maanden (alleen voor de aandrijvingskit en de besturingskit) vanaf de aankoopdatum. De consumables vallen buiten de garantie en behelzen de Filterlade/ Borstel/ Wielen/ Smitmonden.
- Deze garantie vervalt wanneer het product gewijzigd wordt, verkeerd gebruikt wordt of gerepareerd wordt door ongekwalificeerd personeel.
- De garantie dekt alleen fabrieksfouten en niet schade die het gevolg is van een verkeerde hantering van het product door de eigenaar.
- Het ordernummer of -dossier moet voorgelegd worden voor klachten of reparaties tijdens de garantieperiode.



## Milieuprogramma's, Europese WEEE-richtlijn



Respecteer de verordeningen van de Europese Unie en help het milieu te beschermen.

Breng defecte elektrische uitrusting terug naar een centrum aangesteld door uw gemeente en bevoegd voor het recyclen van elektrische en elektronische uitrustingen. Dump ze niet in vuilnisbakken voor ongesorteerd afval.

Voor artikelen die uitneembare batterijen bevatten, verwijder deze batterijen vooraleer het product af te danken.



# ÍNDICE

|  |           |
|--|-----------|
| <b>INSTRUCCIONES DE SEGURIDAD .....</b>    | <b>50</b> |
| <b>DESCRIPCIÓN .....</b>                   | <b>52</b> |
| Introducción.....                          | 52        |
| Precauciones importantes.....              | 52        |
| Lista de contenidos .....                  | 53        |
| Especificaciones .....                     | 53        |
| <b>INSTRUCCIONES DE USO.....</b>           | <b>54</b> |
| Recargar el robot .....                    | 54        |
| Conexión de la App.....                    | 54        |
| Indicador LED.....                         | 56        |
| Inmersión del limpiador .....              | 57        |
| <b>MANTENIMIENTO .....</b>                 | <b>58</b> |
| Limpiar el cartucho .....                  | 58        |
| Instalación de los bloques flotantes ..... | 59        |
| Estado del agua de la piscina .....        | 59        |
| <b>GARANTÍA .....</b>                      | <b>60</b> |

## **POR FAVOR, LEA ESTE MANUAL CON ATENCIÓN Y GUÁRDELO PARA FUTURAS CONSULTAS**

El manual de los Limpiadores Eléctricos CF ha sido diseñado para suministrarle toda la información necesaria para su instalación, su uso y un mantenimiento óptimos. Debe familiarizarse usted con este documento y guardarlo en lugar seguro y sabido para futuras consultas.

# INSTRUCCIONES DE SEGURIDAD

- Está terminantemente prohibido utilizar esta máquina más allá de sus condiciones de uso. Por favor, lea atentamente este manual antes de usar la máquina. Utilice el producto de acuerdo con las instrucciones contenidas en el manual del usuario. Nuestra empresa no es responsable de ninguna pérdida o lesión causada por un mal uso.
- Únicamente pueden utilizarse en la máquina accesorios recomendados o vendidos por el fabricante.
- No deben utilizar el producto niños que tengan menos de 8 años de edad ni personas con sus facultades mentales mermadas. Si fuera necesario, deberá utilizarse el producto bajo la supervisión y guía de un adulto responsable. No permita que los niños se suban al producto ni que jueguen con él como si fuera un juguete.
- Para evitar accidentes, saque la máquina fuera de la piscina antes de recargarla y coloque el cargador y la máquina en interiores o en un local fuera de posibles salpicaduras durante la recarga. Antes de iniciar la recarga, asegúrese de que el puerto de carga está bien seco.
- Utilice exclusivamente el cargador original para la operación de recarga de la máquina.
- Tras sacar la máquina de la piscina, asegúrese de que el puerto de carga está bien seco. A continuación, conéctela al cargador y compruebe que la máquina está apagada (las luces indicadores de la máquina están apagadas completamente). Si no fuera así, no funcionará la recarga de manera normal.
- El cargador debe conectarse a una toma de corriente con protección contra fugas. Asegúrese de que el cable de tierra de la toma de corriente está conectado a tierra de manera estándar y fiable.
- Está terminantemente prohibido utilizar otros cargadores para recargar la máquina. Por favor, no utilice este cargador para recargar otros aparatos. Evitará que se dañen el cargador o el aparato en cuestión.
- No se permite que ninguna persona entre en la piscina estando el limpiador funcionando. Se evitarán peligros y lesiones.
- Cuando coloque el limpiador fuera de la piscina, no lo encienda, pues se podrá ver afectado el uso normal del limpiador.
- Limpie la cesta del filtro después de cada uso para que no se vea afectado el funcionamiento del limpiador debido a un posible exceso de suciedad en la cesta del filtro.
- Cuando no se esté usando el limpiador, guárdelo en un lugar en interior fresco y ventilado evitando la luz del solar directa.
- Se prohíbe que personal no profesional desmonte la caja de sellado de la máquina principal y el conjunto de la caja de sellado del sensor, para evitar peligros o daños al limpiador.

## INSTRUCCIONES DE SEGURIDAD

- Recargue la máquina antes de que se agote su batería completamente. Cuando se encienda la luz indicadora amarilla de la máquina, proceda a recargar la máquina.
- No intente recargar la máquina si la batería está completamente cargada. Recargar en exceso la batería acortará la vida útil de la batería.
- El aceite del motor contiene grasa. Si se produce una fuga de grasa podrá contaminar ligeramente el agua.
- La máquina debe recargarse con temperatura ambiente entre 5°C y 35°C. Si se recalienta la batería, deberá enfriarse antes de proceder a su recarga.
- Si se almacena la máquina durante un largo periodo de tiempo, deberá recargarse cada tres meses. Por favor, utilice exclusivamente el cargador original para la operación de recarga de la máquina asegurándose de que se mantiene entre el 40% y el 60%. Si la máquina no se recarga durante mucho tiempo, la tensión de la batería será inferior a la tensión de protección contra sobredescargas debido a la autodescarga de la batería, y si este periodo es demasiado largo, se causarán daños fatales a la batería, así que tenga cuidado.
- Está prohibido perforar la carcasa de la máquina con clavos u otros objetos punzantes, y está prohibido martillear, golpear o arrojar la máquina.
- ¡No cargue la máquina bajo el fuego o en condiciones de mucho calor! No utilice ni guarde la máquina cerca de fuentes de calor.
- Durante el funcionamiento de la máquina debajo del agua, ocasionalmente puede producirse una ligera "subida" de la máquina. Es una circunstancia de funcionamiento normal de la máquina, no es ningún fallo.

# DESCRIPCIÓN

## INTRODUCCIÓN

El robot limpiador de piscinas CF 400 CL es un nuevo y eficiente robot para limpiar la piscina. Puede limpiar automáticamente la piscina sin tener que vaciarla. Al mismo tiempo, a través del sistema de filtración, recoge los sólidos suspendidos y los sedimentos del agua. El cuerpo principal de la máquina funciona con una batería de iones de litio de 25,2 V/6,4 AH, por lo que tiene una alta seguridad.

**Antes de usar este producto, lea atentamente el manual del usuario para utilizar esta máquina correctamente.**

## PRECAUCIONES IMPORTANTES

- Requisitos para colocar correctamente la máquina durante la operación de recarga: Ver el Artículo 4 "Instrucciones de seguridad" en la página 1.
- ¡Por favor, no utilice otros cargadores para cargar esta máquina, y no utilice este cargador para cargar otros aparatos!
- Asegúrese de que el interruptor esté colocado en la posición OFF antes de recargar la máquina.
- ¡No encienda la máquina para limpiarla mientras se esté cargando!
- ¡El limpiador deberá realizar la limpieza en temperaturas ambiente entre 10°C y 35°C!
- Recargue la máquina antes de que se agote su batería completamente. Cuando se encienda la luz indicadora amarilla de la máquina, proceda a recargar la máquina.
- No intente recargar la máquina si la batería está completamente cargada. Recargar en exceso la batería acortará la vida útil de la batería.
- La máquina debe recargarse con temperatura ambiente entre 5°C y 35°C. Si se recalienta la batería, deberá enfriarse antes de proceder a su recarga.
- Si no se va a utilizar la batería durante un periodo largo de tiempo (más de 3 meses), hay que recargarla.
- Asegúrese de que el puerto de carga está bien seco antes de iniciar la recarga.

# DESCRIPCIÓN

## LISTA DE CONTENIDOS

| N/S | Nombre                      | Especificaciones | Cantidad (piezas) | Función | Observaciones        |
|-----|-----------------------------|------------------|-------------------|---------|----------------------|
| 1   | Robot limpiador de piscinas | CF 400 CL        | 1                 |         | En la caja           |
| 2   | Gancho                      |                  | 1                 |         | En bolsa de plástico |
| 3   | Manual del usuario          |                  | 1                 |         | En bolsa de plástico |
| 4   | Cargador                    |                  | 1                 |         | En bolsa de plástico |
| 5   | Bloque flotante             |                  | 2                 |         | En bolsa de plástico |

## ESPECIFICACIONES

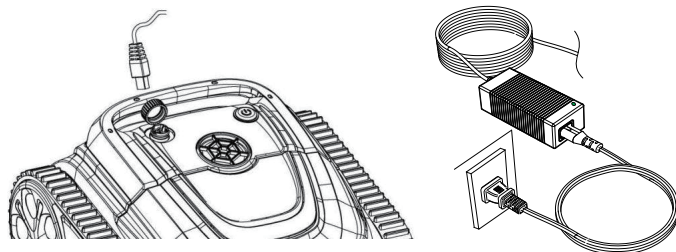
|   |   |
|---|---|
| <b>Entrada del cargador</b>                   | 100-240V  |
| <b>Frecuencia de entrada del cargador</b>     | 47-63Hz.  |
| <b>Tensión nominal/capacidad nominal</b>      | 25,2 V/6,4AH  |
| <b>Potencia total de la máquina</b>           | 80W   |
| <b>Salida del cargador</b>                    | 3A  |
| <b>Tensión nominal de salida del cargador</b> | 29,4V   |
| <b>Modos de ciclo de trabajo</b>              | A. Fondo de piscina y combinación de paredes: 160-180min;<br>B. Fondo de la piscina: 180-200min |
| <b>Volumen de filtrado</b>                    | máx. 13m <sup>3</sup> /h  |
| <b>Capacidad de filtrado</b>                  | 180 µm  |
| <b>Velocidad de desplazamiento</b>            | 11m./ min   |
| <b>Estanqueidad nominal</b>                   | IPX8  |
| <b>Temperatura del agua de la piscina</b>     | 50 °F -90°F(10°C - 35°C)  |
| <b>Peso</b>                                   | 8,3kg   |
| <b>Dimensiones del producto (mm)</b>          | 385 (L) x 355 (Ancho) x 250 (Alto)  |
| <b>Temperatura de almacenamiento</b>          | 41 °F -95 °F (5°C - 35°C )  |
| <b>Tiempo de recarga</b>                      | aprox. 2,5H   |

# INSTRUCCIONES DE USO

## CARGAR EL ROBOT

### ▶ OPERACIÓN DE RECARGA

Asegúrese de que la máquina está apagada (las luces indicadoras están completamente apagadas). Para la recarga, saque la máquina fuera de la piscina y colóquela en un interior o en un local fuera de posibles salpicaduras durante la recarga. Desenrosque la tapa estanca de la máquina (asegúrese de que el puerto de carga está bien seco) y conecte el conector de carga al puerto de carga. Si la luz indicadora del cargador de la batería está encendida en rojo, significa que se está cargando. Cuando se ponga de color verde, significará que la carga ha finalizado.



### ▶ INDICADOR DEL CARGADOR

| Indicador LED                       | Estado de la carga   |
|-------------------------------------|--|
| La luz verde está siempre encendida | Esperando para cargar, o si la batería no está conectada o la carga está finalizada. |
| La luz roja está siempre encendida  | Cargando normalmente   |

## CONEXIÓN DE LA APP

**⚠ La máquina debe estar fuera del agua cuando se conecte la APP.**

• Bajarse la App:

**Método 1:** Escanee el código QR aquí debajo (Figura 5-1). Tras el escaneo, haga clic en la tienda correspondiente (Apple Store, Android Store) para descargarse la APP (Figura 5-2).

# INSTRUCCIONES DE USO



Figura 5-1

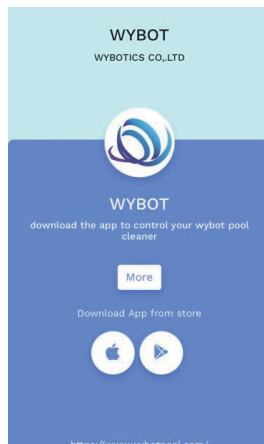


Figura 5-2

## **Método 2:** Buscar y descargarse la App en la Tienda de App

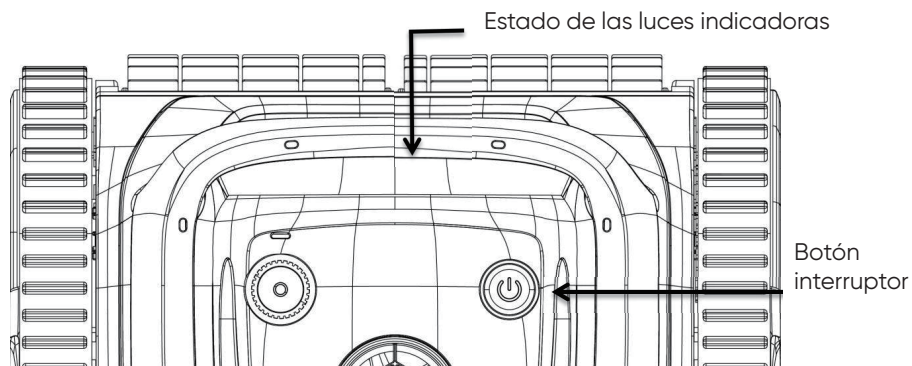
- 1 • En los teléfonos con Android, busque WYBOT en Google Play, y descárguela
- 2 • En el caso de iPhone, busque WYBOT en la tienda de Apps, y descárguela
- 2 • Encienda la máquina. Se enciende la luz azul permanentemente
- 3 • Conecte la App con el inicio de la máquina
- 4 • Una vez realizada la conexión con éxito, la App indicará "Éxito". Al mismo tiempo, la luz indicadora de la máquina se volverá de color morado y permanecerá encendida permanentemente.
- 5 • Al acceder a la interfaz de la App, aparecerán los parámetros de la máquina en cuestión, y los usuarios podrán configurar los parámetros en función de sus propias necesidades de limpieza (zona a limpiar, duración)
- 6 • Seleccione los parámetros que desea
- 7 • Cuando reinicie, la máquina ejecutará el programa correspondiente de limpieza aplicando los parámetros preestablecidos.

## **Nota:**

- 1 • Al utilizar la App, es necesario obtener permiso de uso de Bluetooth y autorizar la localización del teléfono móvil
- 2 • La App es adecuada para IOS 14 o superiores, y Android 8.0 o superior.
- 3 • Para obtener información meteorológica en la App, debe activar el servicio de ubicación.

# INSTRUCCIONES DE USO

## INDICADOR LED



| Descripción         | Descripción de funciones  |
|---------------------|---|
| ON / OFF            | Pulse ON/OFF: la luz azul se enciende, significando el inicio. Vuelva a pulsar el botón. Se encenderá la luz roja, indicando el apagado. Una vez realizado el apagado se apagará la luz roja.   |
| Indicador de estado | <ol style="list-style-type: none"><li>1. Luz azul encendida permanentemente: inicio</li><li>2. Luz azul parpadeando: funcionamiento normal</li><li>3. La luz amarilla parpadea: la máquina tiene poca potencia, se apoya contra la pared</li><li>4. La luz amarilla está encendida permanentemente: la máquina tiene poca potencia, se apoya contra la pared y se detiene</li><li>5. La luz roja parpadea y se enciende permanentemente: la máquina tiene algún fallo</li></ol> |

### Resolución de problemas:

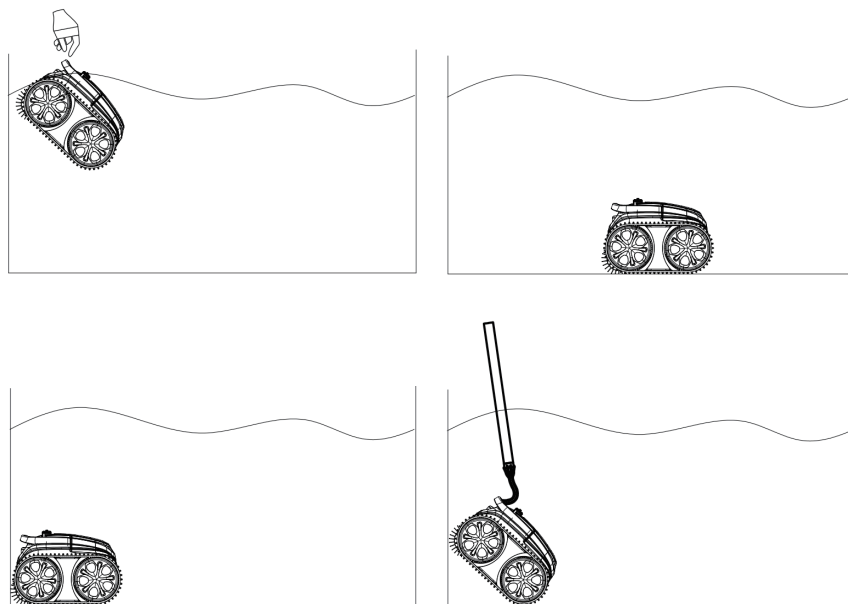
Cuando la luz roja de la máquina parpadea y permanece encendida, apague y reinicie la máquina. Si no puede volver a funcionar normalmente, póngase en contacto con el servicio posventa.



# INSTRUCCIONES DE USO

## INMERSIÓN DEL LIMPIADOR

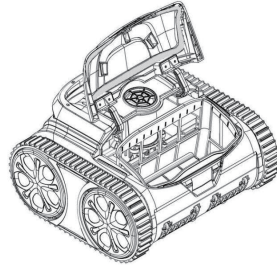
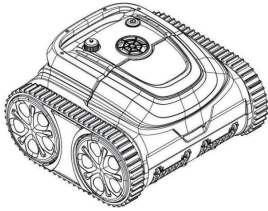
- Para colocar el limpiador dentro de la piscina, la parte inferior del limpiador debe mirar hacia la pared de la piscina. Agarre el mango y empuje el limpiador dentro del agua. Al mismo tiempo, encienda con el interruptor y el limpiador irá expulsando el gas poco a poco, y, transcurridos 30 segundos, empezará a funcionar (el gas en el limpiador debe descargarse por completo; de lo contrario, el gas afectará el funcionamiento normal de la máquina). Deje que la máquina se hunda naturalmente hasta el fondo de la piscina.
- Cuando el limpiador complete la limpieza, automáticamente se apoyará contra la pared de la piscina.
- Saque la máquina fuera de la piscina con el gancho.



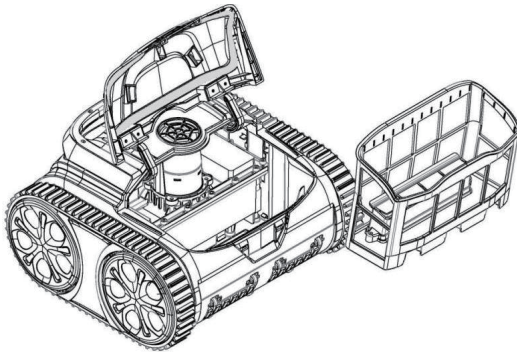
# MANTENIMIENTO

## LIMPIAR LA CESTA DEL FILTRO

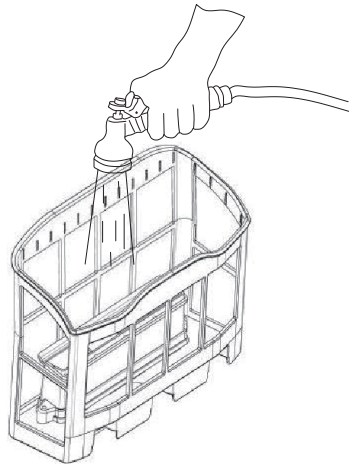
- Saque la cesta del filtro: Coloque el limpiador en el borde de la piscina, abra la tapa con la mano según se indica en la figura (Figura 4-1). La cesta del filtro se muestra en la figura (Figura 4-2).



- Extraiga la cesta del filtro fuera de la máquina (Figura 4-3).



- Limpieza de la cesta del filtro  
Limpie la suciedad de la malla del filtro con agua limpia (Figura 4-4).



# MANTENIMIENTO

- Montar la cesta del filtro

Vuelva a montar la cesta del filtro en la máquina. La cesta del filtro se alinea con la entrada de agua y se coloca en la máquina de limpieza. Coloque la tapa y haga que la cesta del filtro encaje perfectamente en la placa de la cubierta.

## INSTALACIÓN DE LOS BLOQUES FLOTANTES (OPCIONAL)

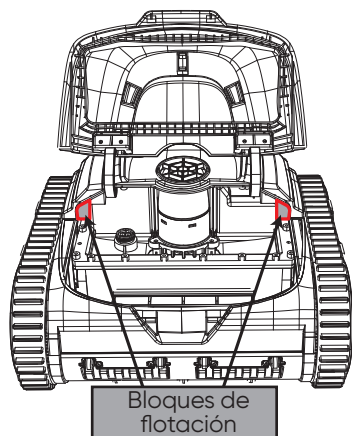


Figura 6-1

Si la máquina sube por la pared con normalidad, no se requieren las operaciones siguientes. Si la máquina tiene dificultades para subir por la pared, no podrá limpiar la línea de flotación y es posible que se incline gravemente. Resuelva los problemas según se indica en la figura. Una vez retirado el adhesivo, pegue los dos bloques flotantes superiores en la máquina. Lleve a cabo la instalación según la (Figura 6-1).

### Atención:

- 1 • Antes de realizar la instalación, asegúrese de que no hay agua en la posición de unión.
- 2 • Hay adhesivo en la parte posterior del bloque flotante superior. Al instalar el bloque flotante superior sobre la cubierta grande, los bordes del bloque flotante superior deben pegarse correctamente. Transcurridas 24 horas, puede volverse a colocar la máquina dentro de la piscina y hacer que funcione.

## ESTADO DEL AGUA DE LA PISCINA

Observación: La condición del agua de la piscina debe estar dentro de los siguientes parámetros:

- PH: 7.0-7.4
- Temperatura: 50 °F -95 °F (10 °C -35 °C)
- Sal: Máx. 5000ppm
- Cloro: Máx. 2ppm

# GARANTÍA

- Este producto está cubierto por una garantía de 24 meses (sólo para el kit de conducción y el kit de la caja de control) a partir de la fecha de la compra. Las piezas consumibles están fuera de la garantía, incluidas la bandeja del filtro/cepillo/ruedas/boquillas.
- Esta garantía se anula si el producto ha sido alterado, mal utilizado o reparado por personal no autorizado.
- La garantía cubre únicamente defectos de fabricación y no cubre ningún daño resultante del mal uso del producto por parte de su dueño.
- Para cualquier reclamación o reparación dentro del periodo de garantía, es imprescindible indicar el número de pedido o de registro.



## Programas medioambientales, Directiva Europea WEEE



Por favor, cumpla la normativa de la Unión Europea para ayudar a proteger el medio ambiente.

Deshágase de los equipos eléctricos que no funcionen entregándolos en una instalación que haya sido designada por sus autoridades locales para el reciclaje adecuado de los equipos eléctricos y electrónicos. No arroje los mismos a cubos de basura sin clasificar.

Los artículos que contengan baterías extraíbles, retírelas antes de deshacerse del producto.

# ÍNDICE

|                                       |    |
|---------------------------------------|----|
| INSTRUÇÕES DE SEGURANÇA .....         | 62 |
| DESCRIÇÃO .....                       | 64 |
| Introdução.....                       | 64 |
| Precauções importantes.....           | 64 |
| Lista de embalagem .....              | 65 |
| Especificações .....                  | 65 |
| INSTRUÇÕES DE UTILIZAÇÃO .....        | 66 |
| Carregar o robô.....                  | 66 |
| Ligação da aplicação.....             | 66 |
| Indicador luminoso.....               | 68 |
| Imersão do aspirador.....             | 69 |
| MANUTENÇÃO .....                      | 70 |
| Limpe o cartucho.....                 | 70 |
| Instalação de blocos flutuantes ..... | 71 |
| Estado da água da piscina .....       | 71 |
| GARANTIA .....                        | 72 |

## **LEIA ATENTAMENTE AS INSTRUÇÕES E CONSERVE-AS PARA REFERÊNCIA FUTURA**

O manual Aspiradores Elétricos CF foi concebido para lhe fornecer todas as informações necessárias para uma instalação, utilização e manutenção ótimas. O utilizador deve familiarizar-se com este documento e guardá-lo num local seguro e conhecido para referência futura.

# INSTRUÇÕES DE SEGURANÇA

- É estritamente proibido utilizar esta máquina para além das suas condições de utilização. Leia atentamente este manual do utilizador antes de o utilizar. Utilize o produto de acordo com as instruções do manual do utilizador. A nossa empresa não é responsável por quaisquer perdas ou danos causados por uma utilização incorreta.
- Apenas os acessórios recomendados ou vendidos pelo fabricante podem ser utilizados na máquina.
- O produto não deve ser utilizado por crianças com menos de 8 anos de idade ou por pessoas com deficiências mentais. Se necessário, o produto deve ser utilizado sob a supervisão e orientação de um tutor. Não deixe as crianças andarem em cima do produto nem brincarem com ele como se fosse um brinquedo.
- Para evitar acidentes, o aparelho deve ser retirado da piscina antes de ser carregado, e o carregador e o aparelho devem ser colocados no interior ou num local resistente a salpicos de água durante o carregamento. Antes de proceder ao carregamento, certifique-se de que a porta de carregamento está seca.
- Utilize o carregador original para carregar o aparelho.
- Confirme se a porta de carregamento está seca depois de retirar a máquina da piscina e, em seguida, ligue-a ao carregador e confirme se a máquina foi desligada (as luzes indicadoras da máquina apagam-se completamente), caso contrário não pode ser carregada normalmente.
- O carregador deve ser ligado a uma tomada com proteção contra fugas. Certifique-se de que o fio de terra da tomada se encontra ligado à terra de uma forma normalizada e fável.
- É estritamente proibida a utilização de outros carregadores para carregar a máquina. Não carregue este carregador noutro equipamento, para evitar danos no carregador ou na máquina.
- Ninguém pode entrar na piscina quando o aspirador está a trabalhar, de modo a evitar perigos e ferimentos.
- Quando o aparelho de limpeza for colocado em terra, não o ligue, caso contrário, isso afetará a utilização normal do aspirador.
- Limpe o cesto do filtro atempadamente após cada utilização, de modo a não afetar o funcionamento do aspirador devido a sujidade excessiva no cesto do filtro.
- Quando o aparelho de limpeza não estiver a ser utilizado, armazene-o num local fresco e ventilado, dentro de casa, para evitar a exposição direta à luz solar.
- É proibido a pessoal não profissional desmontar a caixa de selagem da máquina principal e o conjunto da caixa de selagem do sensor, de modo a evitar perigos ou danos no aspirador.

## INSTRUÇÕES DE SEGURANÇA

- Carregue a máquina antes de a bateria estar completamente gasta. Quando a luz amarela da máquina estiver acesa, é necessário carregar a máquina atempadamente.
- Não carregue a máquina quando a bateria estiver cheia. O carregamento excessivo reduz a vida útil da bateria.
- O vedante do óleo do motor contém massa lubrificante. Se houver uma fuga de massa lubrificante, esta pode causar uma ligeira poluição do corpo de água.
- A máquina deve ser carregada num ambiente de 5 °C–35 °C. Se a bateria estiver em sobreaquecimento, esta deve ser permitida arrefecer antes de ser carregada.
- Se a máquina for armazenada durante muito tempo, deve ser carregada de três em três meses. Utilize o carregador original para carregar a máquina, de modo a garantir que a potência da máquina se mantém entre 40% e 60%. Se a máquina não for carregada durante muito tempo, a tensão da bateria será inferior à tensão de proteção contra sobrecarga devido à auto-descarga da bateria e, quando o tempo for demasiado longo, serão causados danos fatais à bateria, pelo que deve prestar atenção a este aspeto.
- É proibido perfurar o invólucro da máquina com pregos ou outros objetos cortantes e é proibido martelar, bater ou atirar a máquina.
- Não carregue a máquina em condições onde exista um incêndio ou de calor extremo! Não utilize ou armazene a máquina próxima a fontes de calor.
- Durante o funcionamento da máquina debaixo de água, pode ocorrer ocasionalmente um ligeiro "levantamento" da máquina, o que constitui um procedimento normal de funcionamento da máquina e não uma avaria.

# DESCRIÇÃO

## INTRODUÇÃO

O aspirador robótico de piscinas CF 400 CL é um novo e eficiente equipamento robótico de limpeza de piscinas. Pode limpar automaticamente a piscina sem descarregar a água da piscina. Ao mesmo tempo, através do sistema de filtragem, recolhe os sólidos em suspensão e os sedimentos presentes na água. O corpo principal da máquina é alimentado por uma bateria de iões de lítio de 25,2V/6,4AH, pelo que é altamente seguro.

**Antes de utilizar este produto, leia atentamente o manual do utilizador para poder utilizar a máquina corretamente.**

## PRECAUÇÕES IMPORTANTES

- Requisitos para a posição da máquina durante o carregamento: Consulte o artigo 4 das "Instruções de segurança" na página 1.
- Não utilize outros carregadores para carregar esta máquina, não utilize este carregador para carregar outro equipamento!
- Certifique-se de que o interruptor se encontra colocado na posição "OFF" (Desligado) antes de carregar a máquina.
- Não ligue a máquina para limpeza durante o carregamento!
- A máquina de limpeza deve efetuar a limpeza num ambiente de 10 °C-35 °C!
- Carregue a máquina antes de a bateria estar completamente gasta. Quando a luz amarela da máquina estiver acesa, é necessário carregar a máquina atempadamente.
- Não carregue a máquina quando a bateria estiver cheia. O carregamento excessivo reduz a vida útil da bateria.
- A máquina deve ser carregada num ambiente de 5 °C-35 °C. Se a bateria estiver em sobreaquecimento, esta deve ser permitida arrefecer antes de ser carregada.
- Se a bateria não for utilizada durante um longo período de tempo (mais de 3 meses), deve ser carregada.
- Certifique-se de que a porta de carregamento está seca antes de a carregar.



# DESCRIÇÃO

## LISTA DE EMBALAGEM

| N/S | Nome                          | Especificações | Quantidade (peças) | Objetivo | Observações         |
|-----|-------------------------------|----------------|--------------------|----------|---------------------|
| 1   | Aspirador de piscina robótico | CF 400 CL      | 1                  |          | na caixa            |
| 2   | Gancho                        |                | 1                  |          | no saco de plástico |
| 3   | Manual do utilizador          |                | 1                  |          | no saco de plástico |
| 4   | Carregador                    |                | 1                  |          | no saco de plástico |
| 5   | Bloco flutuante               |                | 2                  |          | no saco de plástico |

## ESPECIFICAÇÕES

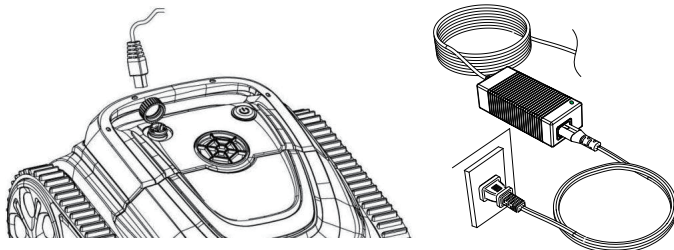
|  |  |
|--|--|
| <b>Entrada do carregador</b>                 | 100-240V   |
| <b>Frequência de entrada do carregador</b>   | 47-63Hz.   |
| <b>Tensão nominal/capacidade nominal</b>     | 25,2 V/6,4AH   |
| <b>Potência de toda a máquina</b>            | 80W  |
| <b>Saída do carregador</b>                   | 3A   |
| <b>Tensão nominal de saída do carregador</b> | 29,4V  |
| <b>Modos do ciclo de trabalho</b>            | A. Combinação de fundo de piscina e parede: 160-180min;<br>B. Fundo da piscina: 180-200min |
| <b>Volume de filtragem</b>                   | máx. 13m <sup>3</sup> /h   |
| <b>Capacidade de filtragem</b>               | 180 µm   |
| <b>Velocidade de deslocação</b>              | 11m./ min  |
| <b>Classificação de impermeabilidade</b>     | IPX8   |
| <b>Temperatura da água da piscina</b>        | 50 °F -90 °F (10 °C -35 °C )   |
| <b>Peso</b>                                  | 8,3 kg   |
| <b>Tamanho do produto (mm)</b>               | 385 (C) * 355 (L) * 250 (A)  |
| <b>Temperatura de armazenamento</b>          | 41 °F -95 °F (5 °C -35 °C )  |
| <b>Tempo de carregamento</b>                 | cerca de 2,5h  |

# INSTRUÇÕES DE UTILIZAÇÃO

## CARREGAR O ROBÔ

### ▶ OPERAÇÃO DE CARREGAMENTO

Certifique-se de que a máquina está desligada (as luzes indicadoras estão completamente apagadas). Quando estiver a carregar, retire a máquina da piscina e coloque-a dentro de casa ou num local resistente a salpicos de água para a carregar. Desparafuse a tampa à prova de água da máquina (certificar-se de que a porta de carregamento está seca) e ligue a porta de carregamento ao conector de carregamento. Quando a luz do carregador de bateria está vermelha, indica que está a carregar; quando fica verde, significa que o carregamento está concluído.



### ▶ INDICADOR DO CARREGADOR

| Indicador LED             | Estado de carregamento  |
|---------------------------|---|
| Luz verde sempre acesa    | À espera de carregamento, ou a bateria não está ligada ou o carregamento está concluído |
| Luz vermelha sempre acesa | Carregamento normal   |

## LIGAÇÃO DA APLICAÇÃO

**⚠ A máquina deve estar fora da água quando estabelecer ligação com a APP**

• Descarregar a aplicação:

**Método 1:** Digitalize o código QR abaixo (Figura 5-1). Após a digitalização, pode clicar na loja correspondente (Apple Store, Android Store) para descarregar a aplicação (Figura 5-2).

# INSTRUÇÕES DE UTILIZAÇÃO



Figura 5-1

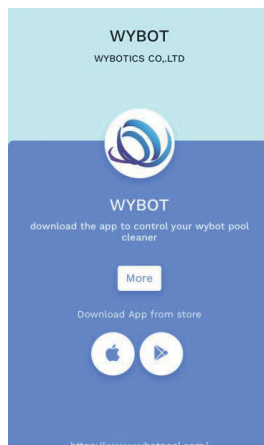


Figura 5-2

## **Método 2:** Procurar e descarregar a aplicação na App Store

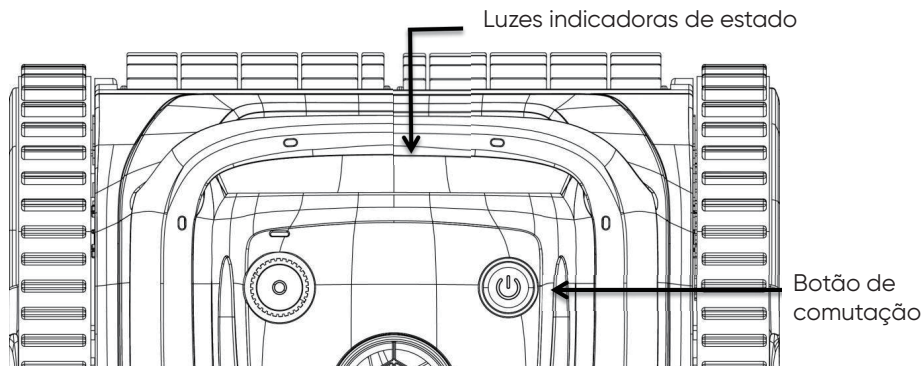
- 1 • No caso dos telemóveis Android, procure por WYBOT no Google Play e descarregue-a.
- 2 • No caso do iPhone, procure por WYBOT na loja de aplicações e descarregue-a.
- 2 • Ligue a máquina, a luz da máquina é azul e está sempre acesa.
- 3 • Ligue a aplicação à máquina após o arranque da máquina.
- 4 • Quando a ligação for bem sucedida, a aplicação apresentará uma mensagem de "Sucesso". Ao mesmo tempo, a luz indicadora da máquina fica roxa e permanece sempre acesa.
- 5 • Depois de entrar na interface da aplicação, são apresentados os parâmetros da máquina atual e os utilizadores podem definir os parâmetros de acordo com os seus próprios pedidos de limpeza (zona de limpeza, duração).
- 6 • Selecione os parâmetros pretendidos.
- 7 • Depois de reiniciar, a máquina executará o programa de limpeza correspondente de acordo com os parâmetros predefinidos.

## **Nota:**

- 1 • Ao utilizar a aplicação, é necessário obter a permissão de utilização do Bluetooth e a permissão de localização do telemóvel.
- 2 • A aplicação é adequada para IOS 14 e superior, e Android 8.0 e superior.
- 3 • Para obter informações meteorológicas na aplicação, é necessário ativar o Serviço de localização.

# INSTRUÇÕES DE UTILIZAÇÃO

## INDICADOR LUMINOSO



| Descrição             | Descrição das funções  |
|-----------------------|--|
| LIGADO /<br>DESLIGADO | Premir o botão ON/OFF: a luz azul acende-se, o que indica o arranque. Prima novamente o botão, a luz vermelha acende-se, o que indica o encerramento. Após o encerramento, a luz vermelha apaga-se.  |
| Indicador de estado   | <ol style="list-style-type: none"><li>1. A luz azul está sempre ligada: arranque</li><li>2. Luz azul intermitente: funcionamento normal</li><li>3. Luz amarela intermitente: a máquina tem pouca bateria, está encostada à parede</li><li>4. Luz amarela sempre acesa: a máquina tem pouca bateria, encosta-se à parede e deixa de funcionar</li><li>5. Luz vermelha intermitente e sempre acesa: a máquina tem uma avaria</li></ol> |

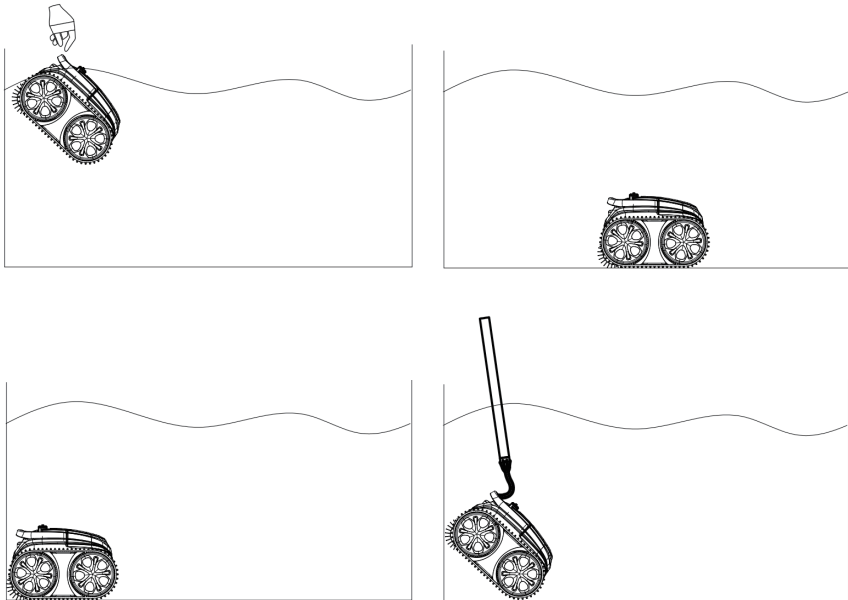
### Resolução de problemas:

Quando a luz vermelha da máquina piscar e estiver sempre acesa, desligue e reinicie a máquina. Se não conseguir voltar ao funcionamento normal, contacte o pessoal do serviço pós-venda.

# INSTRUÇÕES DE UTILIZAÇÃO

## IMERSÃO DO ASPIRADOR

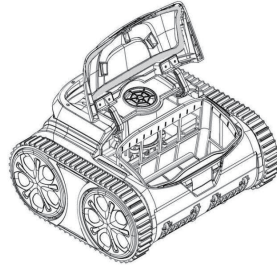
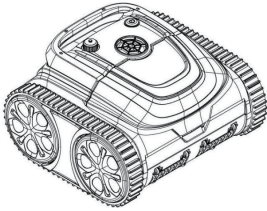
- Ao colocar o aspirador na piscina, a parte inferior do aspirador deve estar virada para a parede da piscina, segure a pega e pressione o aspirador para dentro de água. Ao mesmo tempo, ligue o interruptor e o aparelho de limpeza descarregará lentamente o gás e, após 30 segundos, este começará a funcionar (o ar no aparelho de limpeza deve ser completamente descarregado, caso contrário o afetará o funcionamento normal da máquina). Permita que a máquina se afunde naturalmente até ao fundo da piscina.
- Quando o aspirador terminar a limpeza, encostar-se-á automaticamente à parede da piscina.
- Retire a máquina usando o gancho.



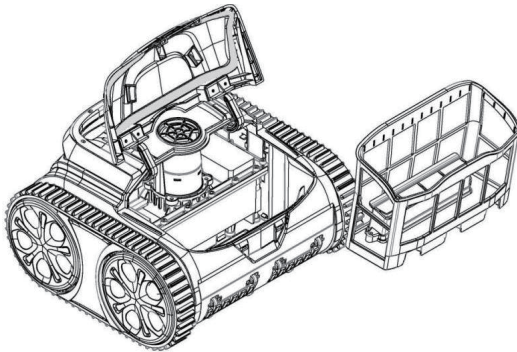
# MANUTENÇÃO

## LIMPAR O CESTO DO FILTRO

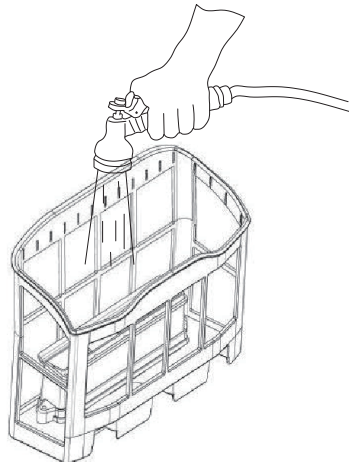
- Retirar o cesto do filtro: Coloque o aspirador em terra, abrir a placa de cobertura com a mão de acordo com a posição indicada na figura (Figura 4-1) e o cesto do filtro é apresentado na figura (Figura 4-2).



- Retire o cesto do filtro da máquina (Figura 4-3).



- Limpeza do cesto do filtro  
Enxague a sujeira do elemento filtrante usando água limpa (Figura 4-4).



# MANUTENÇÃO

- Instalação do cesto do filtro

Volte a colocar o cesto do filtro na máquina. O cesto do filtro é alinhado com a entrada de água e colocado na máquina de limpeza. Instale a placa de cobertura, fazer com que o cesto do filtro encaixe perfeitamente na placa de cobertura.

## INSTALAÇÃO DE BLOCOS FLUTANTES (OPCIONAL)

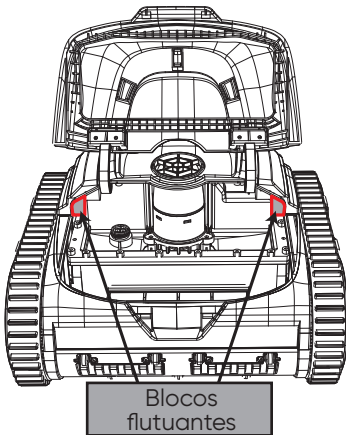


Figura 6-1

Se a máquina subir normalmente a parede, não é necessário efetuar as operações seguintes. Quando é difícil para a máquina subir a parede, esta não consegue limpar a linha de água e pode inclinar-se de forma acentuada. Resolva os problemas de acordo com a figura. Depois de retirar o adesivo, cole os dois blocos flutuantes superiores à máquina. Efetue a instalação de acordo com a (Figura 6-1).

### Atenção:

- 1 • Antes da instalação, certificar-se de que não existe água na posição de ligação.
- 2 • Existe um adesivo na parte de trás do bloco flutuante superior. Ao instalar o bloco flutuante superior na tampa grande, os bordos do bloco flutuante superior devem ser colados corretamente. Após 24 horas, a máquina pode ser novamente colocada na piscina para trabalhar.

## ESTADO DA ÁGUA DA PISCINA

Observação: O estado da água da piscina deve estar dentro dos seguintes parâmetros:

- PH: 7,0-7,4
- Temperatura: 50 °F -95 °F (10 °C -35 °C )
- Sal: Max. 5.000 ppm
- Cloro: Max. 2 ppm

# GARANTIA

- Este produto encontra-se coberto pela garantia durante 24 meses (apenas para o kit de condução e o kit da caixa de controlo) a partir da data de compra. As peças consumíveis estão fora da garantia e incluem o tabuleiro do filtro/ escova/ rodas/ bocais.
- Esta garantia é anulada se o produto tiver sido alterado, mal utilizado ou reparado por pessoal não autorizado.
- A garantia abrange apenas os defeitos de fabrico e não cobre quaisquer danos resultantes do manuseamento incorreto do produto pelo proprietário.
- O número de encomenda ou o registo deve ser apresentado para qualquer reclamação ou reparação durante o período de garantia.



## Programas ambientais, Diretiva Europeia REEE



Respeite os regulamentos da União Europeia e ajude a proteger o ambiente.

Devolva o equipamento elétrico não funcional a uma instalação designada pelo seu município que recicle adequadamente o equipamento elétrico e eletrónico. Não os deite em caixotes de lixo indiferenciados.

Para artigos que contenham pilhas amovíveis, retire as pilhas antes de eliminar o produto.



# INDICE

|  |           |
|--|-----------|
| <b>ISTRUZIONI PER LA SICUREZZA</b> .....           | <b>74</b> |
| <b>DESCRIZIONE</b> .....                           | <b>76</b> |
| <b>Introduzione</b> .....                          | <b>76</b> |
| <b>Avvertenze importanti</b> .....                 | <b>76</b> |
| <b>Elenco degli elementi in dotazione</b> .....    | <b>77</b> |
| <b>Specifiche tecniche</b> .....                   | <b>77</b> |
| <b>ISTRUZIONI PER L'USO</b> .....                  | <b>78</b> |
| <b>Caricare il robot</b> .....                     | <b>78</b> |
| <b>Connessione app</b> .....                       | <b>78</b> |
| <b>Indicatore led</b> .....                        | <b>80</b> |
| <b>Immersione del pulitore</b> .....               | <b>81</b> |
| <b>MANUTENZIONE</b> .....                          | <b>82</b> |
| <b>Pulizia della cartuccia</b> .....               | <b>82</b> |
| <b>Installazione di blocchi galleggianti</b> ..... | <b>83</b> |
| <b>Condizioni dell'acqua della piscina</b> .....   | <b>83</b> |
| <b>GARANZIA</b> .....                              | <b>84</b> |

## **LEGGI ATTENTAMENTE LE ISTRUZIONI E LE CONSERVI PER EVENTUALI CONSULTAZIONI FUTURE**

Il manuale dei Pulitori Elettrici CF è stato concepito per fornirle tutte le informazioni necessarie per un'installazione, un utilizzo e una manutenzione ottimali. Deve familiarizzare con questo documento e conservarlo in un luogo sicuro e conosciuto per future consultazioni.

## ISTRUZIONI PER LA SICUREZZA

- È severamente vietato utilizzare questo apparecchio in condizioni non conformi al suo funzionamento. Prima di utilizzare il pulitore, legga attentamente il presente manuale d'uso. La preghiamo di utilizzare il prodotto secondo le istruzioni del manuale d'uso. La nostra azienda non è responsabile di eventuali perdite e lesioni causate da un uso improprio.
- Per questo dispositivo possono essere utilizzati solo gli accessori raccomandati o venduti dal produttore.
- Il prodotto non deve essere utilizzato da bambini di età inferiore a 8 anni o da persone con disabilità mentali. Se necessario, il prodotto deve essere utilizzato sotto la supervisione e la guida di un responsabile. Non lasci che i bambini salgano sul prodotto o giochino con il prodotto come se fosse un giocattolo.
- Per evitare incidenti, l'apparecchio deve essere tolto dalla piscina prima di caricarlo, e il caricatore e l'apparecchio devono essere collocati al chiuso o in una struttura resistente agli schizzi durante la sua ricarica. Prima della ricarica, si assicuri che la porta di ricarica sia asciutta.
- Per caricare il dispositivo, utilizzi il caricabatterie originale.
- Verifichi che la porta di ricarica sia asciutta dopo che il dispositivo è stato tolto dalla piscina, quindi colleghi al caricatore e verifichi che il dispositivo sia stato spento (le spie luminose del dispositivo si spengono completamente), altrimenti non può essere caricato normalmente.
- Il caricabatterie deve essere collegato a una presa con protezione dalle perdite. Si assicuri che il filo di terra della presa sia collegato a terra in modo standard e affidabile.
- È severamente vietato utilizzare altri caricabatterie per caricare il dispositivo. Si prega di non caricare questo caricatore su altre apparecchiature, per evitare di danneggiare il caricatore o il dispositivo.
- Quando il pulitore è in funzione, nessuno può entrare nella piscina, per evitare pericoli e lesioni.
- Quando il pulitore è posizionato sulla sponda della piscina, la preghiamo di non accenderlo, altrimenti ciò comprometterà il normale utilizzo del pulitore.
- Pulisca il cestello del filtro in tempo dopo ogni utilizzo, in modo da non compromettere il funzionamento del pulitore a causa dell'eccessiva sporcizia nel cestello del filtro.
- Quando il pulitore non è in uso, lo conservi in un luogo fresco e ventilato al chiuso, evitando la luce diretta del sole.
- È vietato al personale non professionale smontare la scatola di tenuta della macchina principale e il gruppo della scatola di tenuta del sensore, in modo da evitare pericoli o danni al pulitore.
- Carichi l'apparecchio prima che la batteria sia completamente esaurita. Quando la luce

## ISTRUZIONI PER LA SICUREZZA

gialla del dispositivo è accesa, la preghiamo di caricarlo tempestivamente.

- Non lo ricarichi quando la batteria è carica. Una carica eccessiva ridurrà la durata della batteria.
- La guarnizione dell'olio motore contiene lubrificante. Se il grasso fuoriesce, può causare un leggero inquinamento del corpo idrico.
- Il dispositivo deve essere caricato in un contesto di 5°C-35°C. Quando la batteria è surriscaldata, deve essere raffreddata prima della ricarica.
- Quando il dispositivo viene conservato per lungo tempo deve essere ricaricato ogni tre mesi. Utilizzi il caricabatterie originale per caricare il dispositivo, in modo da garantire che la sua potenza sia mantenuta al 40%-60%. Se il dispositivo non viene caricato per lungo tempo, la tensione della batteria sarà inferiore alla tensione di protezione da sovrascarica a causa dell'autoscarica della batteria; se il tempo è troppo lungo, la batteria subirà danni fatali, quindi la preghiamo di prestare attenzione a questo aspetto.
- È vietato perforare il rivestimento dell'apparecchio con chiodi o altri oggetti appuntiti, ed è vietato martellare, colpire o lanciare l'apparecchio.
- Non ricarichi il dispositivo in condizioni di fuoco o estremamente calde!
- Non utilizzi o conservi il dispositivo vicino a fonti di calore.
- Non utilizzi o conservi il pulitore vicino a fonti di calore.
- Durante il funzionamento dell'apparecchio sott'acqua, potrebbe occasionalmente verificarsi un leggero "sollevamento" dell'apparecchio; si tratta di una procedura di funzionamento normale, non di un guasto.

# DESCRIZIONE

## INTRODUZIONE

Il pulitore robotico CF 400 CL è una nuova ed efficiente apparecchiatura di pulizia robotica della piscina. Può pulire automaticamente la piscina senza scaricare l'acqua della piscina. Allo stesso tempo, attraverso il sistema di filtrazione raccoglie i solidi sospesi e i sedimenti presenti nell'acqua. Il corpo macchina principale è alimentato da una batteria agli ioni di litio da 25,2V/6,4AH, per cui è altamente sicuro.

**Prima di utilizzare questo prodotto, la preghiamo di leggere attentamente il manuale d'uso, in modo da poter utilizzare correttamente il dispositivo.**

## AVVERTENZE IMPORTANTI

- Requisiti per la posizione dell'apparecchio durante la carica: Vedere l'articolo 4 delle «Istruzioni di sicurezza» a pagina 1.
- Non utilizzi altri caricatori per caricare questo apparecchio e non utilizzi questo caricatore per caricare altre apparecchiature!
- Si assicuri che l'interruttore sia posizionato su OFF prima di caricare il dispositivo.
- Non accenda il dispositivo per la pulizia durante la ricarica!
- Il dispositivo di pulizia deve eseguire la pulizia in un ambiente di 10°C-35°C!
- Carichi l'apparecchio prima che la batteria sia completamente esaurita. Quando la luce gialla del dispositivo è accesa, la preghiamo di ricaricarlo tempestivamente.
- Non lo ricarichi quando la batteria è carica. Una carica eccessiva ridurrà la durata della batteria.
- Il dispositivo deve essere caricato in un contesto di 5°C-35°C. Quando la batteria è surriscaldata, deve essere raffreddata prima della ricarica.
- Se la batteria non viene utilizzata per un lungo periodo (più di 3 mesi), deve essere caricata.
- Si assicuri che la presa di ricarica sia asciutta prima di ricaricarla.

# DESCRIZIONE

## ELENCO DEGLI ELEMENTI IN DOTAZIONE

| S/N | Nome                          | Specifiche | Quantità (pezzi) | Scopo | Osservazioni            |
|-----|-------------------------------|------------|------------------|-------|-------------------------|
| 1   | Pulitore robotico per piscina | CF 400 CL  | 1                |       | nella confezione        |
| 2   | Gancio                        |            | 1                |       | nella busta di plastica |
| 3   | Manuale d'uso                 |            | 1                |       | nella busta di plastica |
| 4   | Caricabatterie                |            | 1                |       | nella busta di plastica |
| 5   | Blocco galleggiante           |            | 2                |       | nella busta di plastica |

## SPECIFICHE TECNICHE

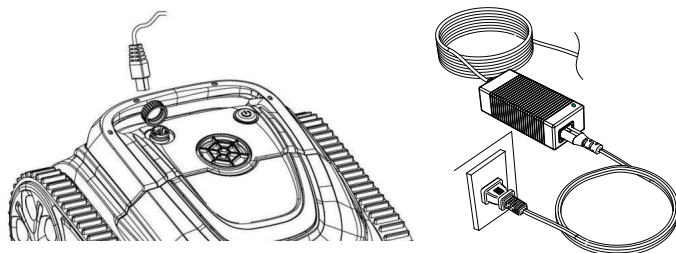
|   |   |
|---|---|
| <b>Ingresso caricatore</b>                            | 100-240V  |
| <b>Frequenza di ingresso del caricatore</b>           | 47-63Hz.  |
| <b>Tensione nominale/capacità nominale</b>            | 25.2 V/6.4AH  |
| <b>Potenza dell'intero dispositivo</b>                | 80W   |
| <b>Uscita caricatore</b>                              | 3A  |
| <b>Tensione di uscita nominale del caricabatterie</b> | 29.4V   |
| <b>Modalità del ciclo di funzionamento</b>            | A. Combinazione fondo piscina e parete: 160-180min;<br>B. Fondo della piscina: 180-200min |
| <b>Volume di filtrazione</b>                          | max 13m <sup>3</sup> /h   |
| <b>Capacità di filtrazione</b>                        | 180 µm  |
| <b>Velocità di movimento</b>                          | 11m./ min   |
| <b>Grado di impermeabilità</b>                        | IPX8  |
| <b>Temperatura dell'acqua della piscina</b>           | 50 °F -90 °F (10°C -35°C )  |
| <b>Peso</b>   | 8,3kg   |
| <b>Dimensioni del prodotto (mm)</b>                   | 385 (L) * 355 (W) * 250 (H)   |
| <b>Temperatura di conservazione</b>                   | 41 °F -95 °F (5°C -35°C )   |
| <b>Tempo di ricarica</b>                              | circa 2,5H  |

# ISTRUZIONI PER L'USO

## CARICARE IL ROBOT

### FUNZIONE DI CARICA

Si assicuri che il dispositivo sia spento (le spie luminose sono completamente spente). Durante la ricarica, la preghiamo di togliere l'apparecchio dalla piscina e di posizionarlo al chiuso o in una struttura resistente agli schizzi. Sviti il tappo impermeabile del dispositivo (si assicuri che la porta di ricarica sia asciutta) e colleghi la porta di ricarica con il connettore di ricarica. Quando la spia del caricabatterie è rossa, indica che sta caricando; quando diventa verde, significa che la carica è completata.



### INDICATORE DEL CARICABATTERIE

| Indicatore LED                | Stato di carica   |
|-------------------------------|---|
| La luce verde è sempre accesa | In attesa di ricarica, oppure la batteria non è collegata o la ricarica è completa. |
| La luce rossa è sempre accesa | Carica normale  |

## CONNESSIONE APP

**⚠ Il dispositivo deve essere fuori dall'acqua quando si collega l'APP.**

• Scarichi l'applicazione:

**Metodo 1:** Scannerizzi il codice QR qui sotto (Figura 5-1). Dopo la scansione, può cliccare sul negozio corrispondente (Apple Store, Android Store) per scaricare l'APP (Figura 5-2).

# ISTRUZIONI PER L'USO



Figura 5-1

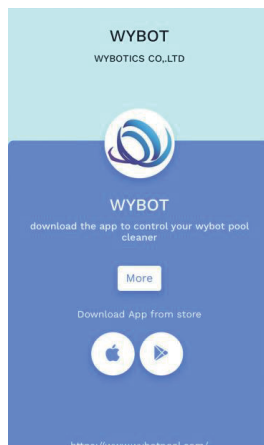


Figura 5-2

## **Metodo 2:** Cerchi e scarichi l'applicazione nell'App Store

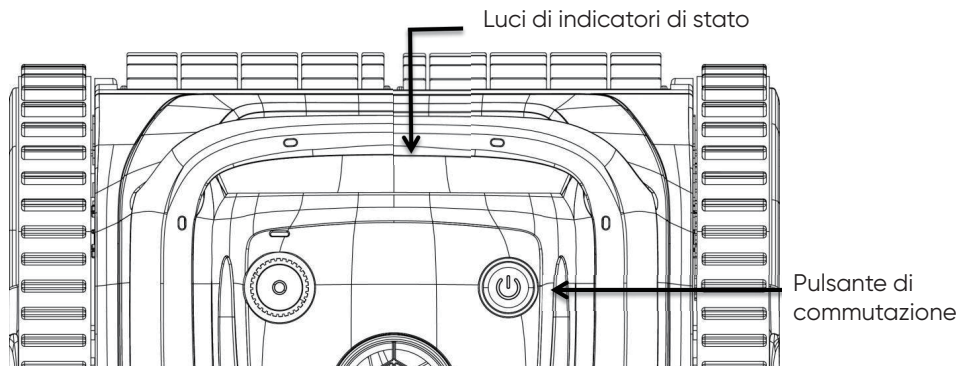
- 1 • In caso di telefoni Android, cerchi WYBOT su Google Play e lo scarichi.
- 2 • In caso di iPhone, cerchi WYBOT nell'App Store e lo scarichi.
- 2 • Accenda il dispositivo, la luce del dispositivo è blu e sempre accesa.
- 3 • Collegli l'App con il dispositivo dopo il suo avvio.
- 4 • Dopo che la connessione è andata a buon fine, l'App fornirà un messaggio di «Successo». Allo stesso tempo, la spia del dispositivo diventa viola e rimane sempre accesa.
- 5 • Dopo essere entrati nell'interfaccia dell'App, verranno visualizzati i parametri del dispositivo attuale e gli utenti potranno modificare i parametri in base alle proprie richieste di pulizia (zona di pulizia, durata).
- 6 • Seleziona i parametri desiderati
- 7 • Dopo il riavvio, l'apparecchio eseguirà il programma di pulizia corrispondente in base ai parametri preimpostati.

## **Nota:**

- 1 • Quando si utilizza l'App, è necessario ottenere l'autorizzazione all'uso del Bluetooth e l'autorizzazione alla localizzazione del telefono cellulare.
- 2 • L'App è adatta a IOS 14 e versioni successive e ad Android 8.0 e versioni successive.
- 3 • Per ottenere le informazioni meteo nell'App, deve attivare il servizio di localizzazione.

# ISTRUZIONI PER L'USO

## INDICATORE LED



| Descrizione         | Descrizione delle funzioni  |
|---------------------|---|
| ON / OFF            | Prema il pulsante ON/OFF: la luce blu si accende, indicando l'avvio. Premendo di nuovo il pulsante, si accende la luce rossa che indica lo spegnimento. Dopo lo spegnimento, la luce rossa si spegne.   |
| Indicatore di Stato | <ol style="list-style-type: none"><li>1. La luce blu è sempre accesa: avvio</li><li>2. La luce blu lampeggia: funzionamento normale</li><li>3. La luce gialla lampeggia: il dispositivo ha poca energia, si appoggia alla parete.</li><li>4. La luce gialla è sempre accesa: il dispositivo ha poca energia, si appoggia alla parete e smette di funzionare.</li><li>5. La luce rossa lampeggia e si accende sempre: il dispositivo ha un guasto.</li></ol> |

### Risoluzione dei problemi:

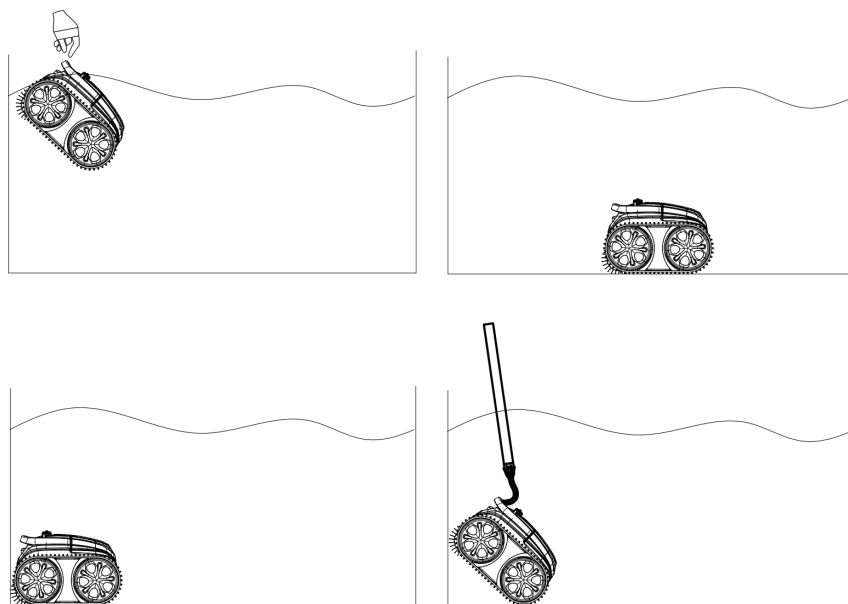
Quando la luce rossa del dispositivo lampeggia ed è sempre accesa, spenga e riavvii il dispositivo. Se non riesce a tornare al funzionamento normale, si rivolga al personale dell'assistenza post-vendita.



# ISTRUZIONI PER L'USO

## IMMERSIONE DEL PULITORE

- Quando inserisce il pulitore nella piscina, la parte inferiore del pulitore deve essere rivolta verso la parete della piscina, tenga la maniglia e spinga il pulitore nell'acqua. Allo stesso tempo, accenda l'interruttore e il pulitore scaricherà lentamente il gas e, dopo 30 secondi, inizierà a funzionare (il gas nel pulitore deve essere completamente scaricato, altrimenti il gas influenzerà il normale funzionamento del dispositivo). Il dispositivo affonda naturalmente sul fondo della piscina.
- Quando il pulitore completa la pulizia, si appoggia automaticamente alla parete della piscina.
- Estragga il dispositivo con il gancio.



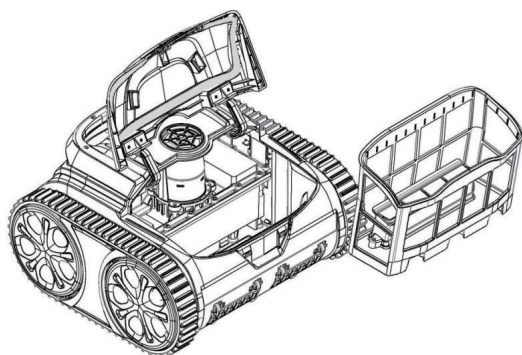
# MANUTENZIONE

## PULIRE IL CESTELLO DEL FILTRO

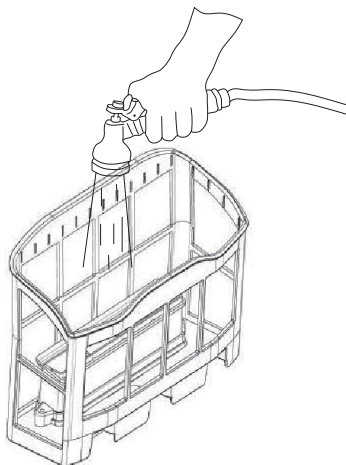
- Estragga il cestello del filtro: collochi il pulitore sulla sponda, apra la piastra di copertura a mano secondo la posizione indicata nella figura (Figura 4-1), e il cestello del filtro come è visualizzato nella figura (Figura 4-2).



- Estragga il cestello del filtro dall'apparecchio (Figura 4-3).4-3).



- Pulizia del cestello del filtro  
Sciacqui lo sporco della griglia del filtro con acqua pulita (Figura 4-4).



# MANUTENZIONE

- Installazione del cestello filtrante

Reinstalli il cestello filtrante sul dispositivo. Il cestello filtrante viene allineato con l'ingresso dell'acqua e inserito nell'apparecchio per la pulizia. Inserisca la piastra di copertura, facendo in modo che il cestello filtrante si adatti perfettamente alla piastra di copertura.

## INSTALLAZIONE DI BLOCCHI GALLEGGIANTI (OPZIONALE)

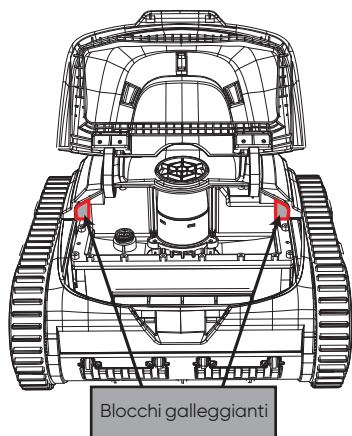


Figura 6-1

Se l'apparecchio si arrampica normalmente sulla parete, le operazioni seguenti non sono necessarie. Quando è difficile per il dispositivo arrampicarsi sulla parete, non può pulire la linea di galleggiamento e potrebbe inclinarsi seriamente. Risolva i problemi in base alla figura. Dopo aver rimosso l'adesivo, incolli i due blocchi galleggianti superiori all'apparecchio. Esegua l'installazione secondo (Figura 6-1).

### Attenzione:

- 1 • Prima dell'installazione, si assicuri che non ci sia acqua nella posizione di ancoraggio.
- 2 • C'è dell'adesivo sul retro del blocco galleggiante superiore. Quando installa il blocco galleggiante superiore sulla copertura grande, i bordi del blocco galleggiante superiore devono essere correttamente incollati. Dopo 24 ore, il dispositivo può essere reinserito nella piscina ed essere attivato.

## CONDIZIONI DELL'ACQUA DELLA PISCINA

Nota: la condizione dell'acqua della piscina deve rientrare nei seguenti parametri:

- PH: 7.0-7.4
- Temperatura: 50 °F -95 °F (10°C -35°C)
- Sale: max. 5.000 ppm
- Cloro: max. 2 ppm

# GARANZIA

- Questo prodotto è coperto da garanzia per 24 mesi (unicamente per il kit di guida e il kit della centralina) dalla data di acquisto. Le parti di ricambio sono al di fuori della garanzia e comprendono il vassoio del filtro, la spazzola, le ruote e gli ugelli.
- La garanzia decade se il prodotto è stato alterato, usato in modo improprio o riparato da personale non autorizzato.
- La garanzia si estende solo ai difetti di fabbricazione e non copre i danni derivanti da una cattiva gestione del prodotto da parte del proprietario.
- Per qualsiasi reclamo o riparazione durante il periodo di garanzia, è necessario presentare il numero d'ordine o il registro.



## Programmi ambientali, Direttiva europea WEEE



Rispetti le normative dell'Unione Europea e contribuisca a proteggere l'ambiente.

Restituisca le apparecchiature elettriche non funzionanti a una struttura designata dal suo Comune che ricicla correttamente le apparecchiature elettriche ed elettroniche. Non li smaltisca nei cassonetti dei rifiuti indifferenziati.

Per gli articoli contenenti batterie amovibili, rimuova le batterie prima di smaltire il prodotto.

# INDEX

|  |           |
|--|-----------|
| <b>SÄKERHETSINSTRUKTIONER</b> .....    | <b>86</b> |
| <b>BESKRIVNING</b> .....               | <b>88</b> |
| Inledning.....                         | 88        |
| Viktig information.....                | 88        |
| Innehållslista .....                   | 89        |
| Specifikationer.....                   | 89        |
| <b>ANVÄNDNINGSSINSTRUKTIONER</b> ..... | <b>90</b> |
| Ladda roboten .....                    | 90        |
| App-anslutning .....                   | 90        |
| LED-indikator .....                    | 92        |
| Nedsänkning av poolroboten .....       | 93        |
| <b>UNDERHÅLL</b> .....                 | <b>94</b> |
| Rengöring av filter.....               | 94        |
| Installation av flytblock .....        | 95        |
| Poolens vattentillstånd .....          | 95        |
| <b>GARANTI</b> .....                   | <b>96</b> |

## **LÄS INSTRUKTIONERNA NOGGRANT OCH SPARA FÖR FRAMTIDA REFERENS**

Bruksanvisningen för CF Elektriska Poolrobot är utformad för att ge dig all information du behöver för optimal installation, användning och underhåll. Läs manualer noggrant innan användning och förvara det på en säker och lättillgänglig plats för framtida referens.

# SÄKERHETSINSTRUKTIONER

- Det är inte tillåtet att använda denna maskin utöver dess användningsvillkor. Läs bruksanvisningen noggrant före användning. Använd produkten enligt instruktionerna i bruksanvisningen. Vårt företag ansvarar inte för förlust och skada som orsakas av felaktig användning.
- Endast tillbehör som rekommenderas eller säljs av tillverkaren kan användas på maskinen.
- Produkten får inte användas av barn under 8 år eller personer med psykiska funktionshinder. I tillämpliga fall bör produkten användas under överinseende och vägledning av vårdnadshavare. Låt inte barn rida på produkten eller leka med den som en leksak.
- För att förhindra olyckor måste maskinen tas ut ur poolen före laddning, laddaren och maskinen skall placeras inomhus eller i en stänkbeständig anläggning för laddning. Se till att laddningsporten är torr innan laddning.
- Använd originalladdaren för att ladda maskinen.
- Bekräfta att laddningsporten är torr efter att maskinen har tagits ut ur poolen, anslut den sedan till laddaren och se till att maskinen är avstängd (indikatorlamporna på maskinen släcks helt), annars kan den inte laddas normalt.
- Strömkabeln till poolroboten måste anslutas till uttvattenskyddat jordat uttag.
- Det är inte tillåtet att använda andra laddare för att ladda maskinen. Använd inte denna laddare till annan utrustning för att undvika skador på laddaren eller maskinen.
- Ingen får befinna sig i poolen när poolroboten är i drift, för att undvika risk för personskador.
- Slå inte på poolroboten när den placeras på marken, för att inte skada maskinen.
- Rengör filterkorgen i god tid efter varje användning, för att inte påverka poolrobotens arbete på grund av överdriven smuts i filterkorgen.
- När poolroboten inte används bör den förvaras på en sval och ventilerad plats inomhus för att undvika direkt solljus.
- Icke-yrkesmän får inte demontera maskinens tätningslåda och sensors tätningslåda, för att undvika fara eller undvika att poolroboten skadas.
- Ladda roboten innan batteriet är helt slut. När den gula lampan på maskinen lyser, ladda roboten.
- Ladda inte roboten när batteriet är fullt. Överladdning minskar batteriets livslängd.
- Motoroljetätningen innehåller fett. Om fett läcker kan det orsaka lätt förorening av vattnet.
- Maskinen ska laddas i 5°C–35°C miljö. När batteriet är överhettat bör det kylas innan det laddas.

# SÄKERHETSINSTRUKTIONER

- När maskinen förvaras under en längre tid bör den laddas var tredje månad. Använd originalladdaren för att ladda maskinen, för att säkerställa att maskinens effekt hålls på 40 %-60 %. Om maskinen inte laddas under en längre tid kommer batterispänningen att vara lägre än vad batteriet klarar. För låg spänning skadar batteriet permanent.
- Det är inte tillåtet att göra hål maskinens skal med spikar eller andra vassa föremål, och att hamra på, slå eller kasta maskinen.
- Ladda inte maskinen under brand eller extremt varma förhållanden! Använd eller förvara inte maskinen nära värmekällor.
- Under driften av maskinen under vatten kan det ibland förekomma små «lyft» av maskinen, detta är normal driftprocedur för maskinen och inte ett fel.

# BESKRIVNING

## INLEDNING

CF 400 CL poolrobot är en ny och effektiv poolrengöringsutrustning. Den kan automatiskt rengöra poolen utan att släppa ut poolvattnet. Samtidigt samlar den upp fasta ämnen och sediment i vattnet genom filtersystemet. Maskinens drivs av 25,2V/6,4AH litiumjonbatteri, så det har hög säkerhet.

**Innan du använder denna produkt, läs bruksanvisningen noggrant så att du kan använda den här maskinen korrekt.**

## VIKTIGA VARNINGAR

- Krav på maskinposition under laddning: Se artikel 4 i «Säkerhetsinstruktioner» på sidan 1.
- Använd inte andra laddare för att ladda denna maskin, använd inte denna laddare för att ladda annan utrustning!
- Se till att strömbrytaren är placerad i OFF-läge innan du laddar maskinen.
- Slå inte på maskinen för rengöring vid laddning!
- Poolroboten ska utföra rengöring under 10°C–35°C miljö!
- Ladda maskinen innan batteriet är helt slut. När den gula lampan på maskinen lyser, ladda maskinen.
- Ladda inte maskinen när batteriet är fullt. Överladdning minskar batteriets livslängd.
- Maskinen ska laddas i 5°C–35°C miljö. När batteriet är överhettat bör det svalna innan det laddas.
- Om batteriet inte kommer att användas under en längre tid (mer än 3 månader) bör det underhålls laddas.
- Se till att laddningsuttaget är torrt innan laddning.



# BESKRIVNING

## INNEHÅLLSLISTA

| S/N | Namn           | Specifikationer | Antal (st) | Syfte | Anmärkningar |
|-----|----------------|-----------------|------------|-------|--------------|
| 1   | Poolrobot      | CF 400 CL       | 1          |       | I lådan      |
| 2   | Krok           |                 | 1          |       | I plastpåse  |
| 3   | Bruksanvisning |                 | 1          |       | I plastpåse  |
| 4   | Laddare        |                 | 1          |       | I plastpåse  |
| 5   | Flytblock      |                 | 2          |       | I plastpåse  |

## SPECIFIKATIONER

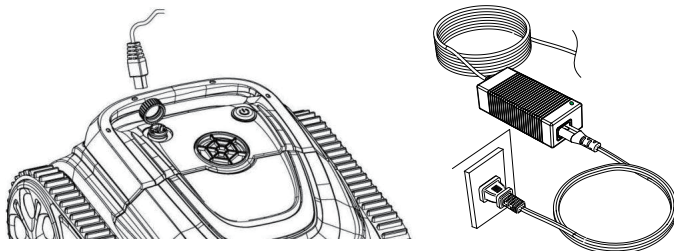
|   |  |
|---|--|
| <b>Laddningsingång</b>                      | 100-240V   |
| <b>Laddarens ingångsfrekvens</b>            | 47-63Hz.   |
| <b>Nominell spänning/nominell kapacitet</b> | 25,2 V/6,4 Ah  |
| <b>Hela maskinens effekt</b>                | 80W  |
| <b>Laddarutgång</b>                         | 3A   |
| <b>Märkspänning för laddare</b>             | 29,4V  |
| <b>Arbetscykellägen</b>                     | A. Poolbotten och väggkombination:<br>160-180 min;<br>B. Poolbotten: 180-200 min |
| <b>Filtreringsvolym</b>                     | max 13m <sup>3</sup> /h  |
| <b>Filtreringskapacitet</b>                 | 180 µm   |
| <b>Rörelsehastighet</b>                     | 11m/ min   |
| <b>Vattentätethetsklass</b>                 | IPX8   |
| <b>Pool vattentemperatur</b>                | 50 °F -90 °F (10°C -35°C)  |
| <b>Vikt</b>                                 | 8,3 kg   |
| <b>Produktstorlek (mm)</b>                  | 385 (L) * 355 (B) * 250 (H)  |
| <b>Förvaringstemperatur</b>                 | 41 °F -95 °F (5°C -35°C)   |
| <b>Laddningstid</b>                         | ca 2,5H  |

# ANVÄNDNINGSSINSTRUKTIONER

## LADDA ROBOTEN

### LADDNINGSDRIFT

Se till att poolroboten är avstängd (indikatorlamporna är helt släckta). Vid laddning, ta ut poolroboten ur poolen och placera den inomhus eller i en stänkbeständig anläggning för laddning. Skruva av det vattentäta locket på maskinen (se till att laddningsporten är torr) och anslut laddningsporten med laddningskontakten. När batteriladdarens lampa är röd indikerar det att den laddas, när den blir grön betyder det att laddningen är klar.



### LADDNINGSSINDIKATOR

| LED-indikator           | Laddningsläge   |
|-------------------------|---|
| Grönt ljus lyser alltid | Väntar på laddning, batteriet är inte anslutet eller laddningen är klar |
| Röd lampa lyser alltid  | Normal laddning   |

## APP-ANSLUTNING

**⚠ Maskinen får inte vara i vattnet när du ansluter APPEN**

• Ladda ner appen:

**Metod 1:** Skanna QR-koden nedan (bild 5-1). Efter skanning kan du klicka på motsvarande butik (Apple Store, Android Store) för att ladda ner APPEN (bild 5-2).

# ANVÄNDNINGSSINSTRUKTIONER



Bild 5-1

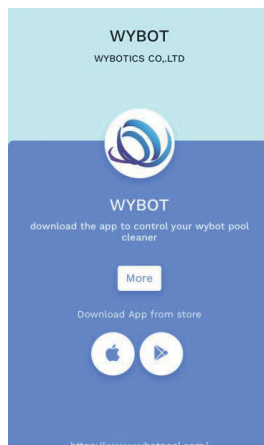


Bild 5-2

## Metod 2: Sök och ladda ner appen i App Store

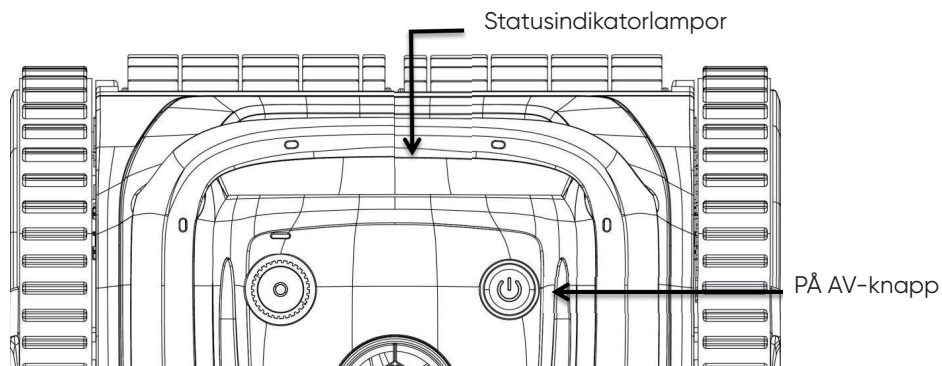
- 1 • När det gäller Android-telefoner, sök efter WYBOT på Google Play och ladda ner den
- 2 • När det gäller iPhone, sök efter WYBOT i appbutiken och ladda ner den
- 2 • Slå på maskinen, maskinlampan lyser blått och är alltid på
- 3 • Anslut appen till maskinen efter att maskinen har startat
- 4 • När anslutningen har lyckats kommer appen att visa prompten «Success». Samtidigt lyser maskinens indikatorlampa lila och förblir på.
- 5 • När du har gått in i appgränssnittet visas parametrarna för den aktuella maskinen, och användarna kan ställa in parametrarna enligt sina egna behov (rengöringszon, varaktighet)
- 6 • Välj de parametrar du vill ha
- 7 • Efter omstart kommer maskinen att utföra rengöringsprogram enligt de förinställda parametrarna

## Obs:

- 1 • När du använder appen måste den få Bluetooth-användartillstånd och platstillstånd för mobiltelefonen
- 2 • Appen är lämplig för IOS 14 och senare, och Android 8.0 och senare.
- 3 • För att få väderinformation i appen måste du aktivera platstjänster.

# ANVÄNDNINGSSINSTRUKTIONER

## LED-INDIKATOR



| Beskrivning     | Beskrivning av funktioner  |
|-----------------|--|
| PÅ / AV         | Tryck på PÅ/AV: den blå lampan tänds vilket indikerar start. Tryck på knappen igen så tänds den röda lampan vilket indikerar avstängning. Efter avstängning släcks den röda lampan.  |
| Statusindikator | <ol style="list-style-type: none"><li>1. Blått ljus lyser alltid: start</li><li>2. Blått ljus blinkar: normal drift</li><li>3. Gult ljus blinkar: maskinens effekt är låg, den lutar mot väggen</li><li>4. Gult ljus lyser alltid: maskinen har låg effekt, den lutar sig mot väggen och slutar köra</li><li>5. Rött ljus blinkar och lyser alltid: ett fel har uppstått på maskinen</li></ol> |

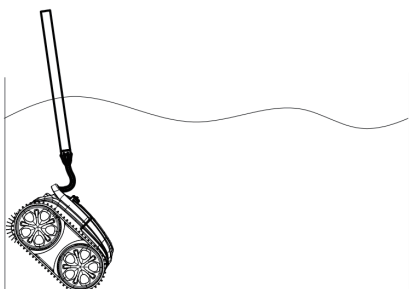
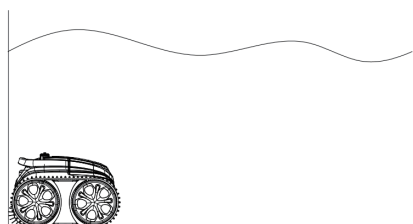
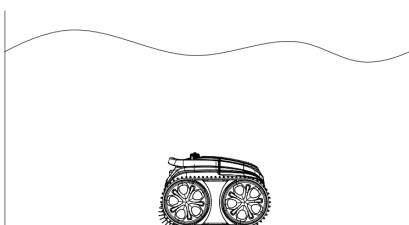
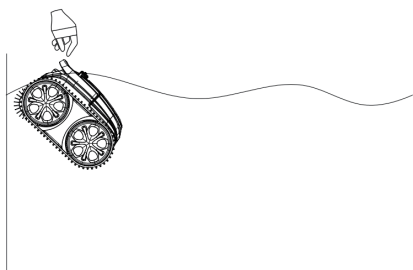
### Felsökning:

När den röda lampan på maskinen blinkar och alltid är på, stäng av och starta om maskinen. Om den inte återgår till normal drift, kontakta support.

# ANVÄNDNINGSSINSTRUKTIONER

## NEDSÄNKNING AV POOLROBOTEN

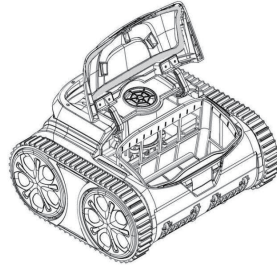
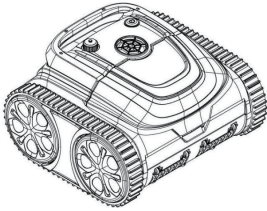
- När du lägger poolroboten i poolen ska botten av poolroboten vändas mot poolväggen, håll i handtaget och tryck ner poolroboten i vattnet. Slå samtidigt på strömbrytaren, så kommer poolroboten långsamt att släppa ut luften, och efter 30 sekunder börjar den fungera (Luften i poolroboten måste vara helt utsläppt, annars påverkar luften robotens normala arbete). Se till att roboten sjunker naturligt till botten av poolen.
- När poolroboten har slutfört rengöringen lutar den automatiskt mot poolväggen.
- Ta ut maskinen med en krok.



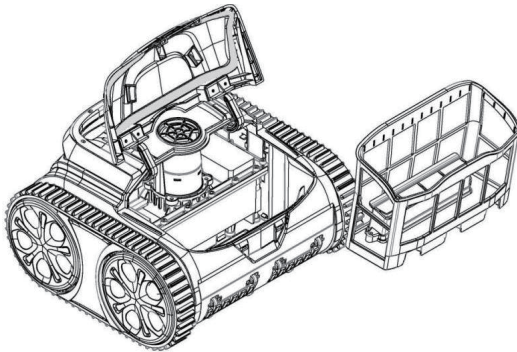
# UNDERHÅLL

## RENGÖR FILTERKORGEN

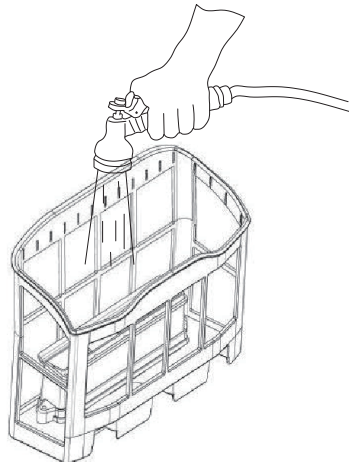
- Ta ut filterkorgen: Placera poolroboten på marken, öppna locket för hand enligt den position som anges i bilden (bild 4-1), och filterkorgen visas i bilden (bild 4-2).



- Ta ut filterkorgen från poolroboten (bild 4-3).



- Rengöring av filterkorgen  
Skölj bort smutsen på filterskärmen med rent vatten (bild 4-4).



# UNDERHÅLL

- Installation av filterkorgen

Sätt tillbaka filterkorgen i poolroboten. Filterkorgen ligger i linje med vatteninloppet och placeras i utrymmet under locket. Sätt på locket och se till att filterkorgen passar in perfekt med locket.

## INSTALLATION AV FLYTANDE BLOCK (TILLVAL)

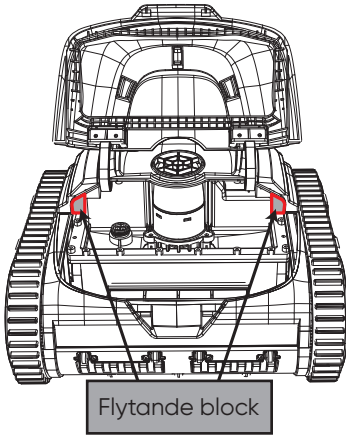


Bild 6-1

Om maskinen klättrar på väggen normalt krävs inte följande åtgärder. När maskinen har problem med att klättra på väggen kan den inte rengöra vattenlinjen och kan luta allvarligt. Lös problemen enligt bilden. När du har tagit bort limmet, fäst de två övre flytande blocken på maskinen. Utför installation enligt (bild 6-1).

### Observera:

- 1 • Före installationen, se till att det är torrt och rent i området.
- 2 • Det finns lim på baksidan av det övre flytande blocket. När du installerar det övre flytande blocket på det stora locket måste kanterna på det övre flytande blocket limmas ihop ordentligt. Efter 24 timmar kan poolroboten sättas tillbaka i poolen för arbete.

## POOLENS VATTENTILLSTÅND

Anmärkning: Poolvattenförhållandet måste ligga inom följande parametrar:

- PH: 7,0-7,4
- Temperatur: 10 °C -35 °C (50 °F -95 °F)
- Salt: Max. 5 000 ppm
- Klor: Max. 2 ppm

# GARANTI

- Denna produkt omfattas av garantin i 24 månader (gäller endast drivkit och kontrollådans kit) från inköpsdatumet. Förbrukningsdelar omfattas inte av garantin vilket inkluderar filterbricka/ borste/ hjul/munstycken.
- Denna garanti är ogiltig om produkten har ändrats, använts på fel sätt eller reparerats av obehörig personal.
- Garantin omfattar endast tillverkningsfel och täcker inte eventuella skador till följd av felaktig produkthantering av ägaren.
- Kvitto eller faktura måste uppvisas för eventuella anspråk eller reparationer under garantiperioden.



## Miljöprogram, WEEE European Directive



Respektera EU:s bestämmelser och hjälp till att skydda miljön.

Återlämna elektrisk utrustning som inte fungerar till en anläggning utsedd av din kommun som återvinner elektrisk och elektronisk utrustning på rätt sätt. Kasserar dem inte i osorterade soptunnor.

Om föremål innehåller löstagbara batterier, ta bort batterierna innan du kasserar produkten.



# OBSAH

|                                     |     |
|-------------------------------------|-----|
| BEZPEČNOSTNÍ POKYNY .....           | 98  |
| POPIS .....                         | 100 |
| Úvod .....                          | 100 |
| Důležitá preventivní opatření ..... | 100 |
| Dodací list .....                   | 101 |
| Specifikace .....                   | 101 |
| NÁVOD K POUŽITÍ .....               | 102 |
| Nabíjení robota .....               | 102 |
| Připojení aplikace .....            | 102 |
| Kontrolka LED .....                 | 104 |
| Ponoření vysavače .....             | 105 |
| ÚDRŽBA .....                        | 106 |
| Čištění .....                       | 106 |
| Instalace plovoucích bloků .....    | 107 |
| Stav vody v bazénu .....            | 107 |
| ZÁRUKA .....                        | 108 |

## **PŘEČTĚTE SI PROSÍM POZORNĚ TUTO PŘÍRUČKU A USCHOVEJTE JI K BUDOUCÍMU NAHLÉDNUTÍ**

Návod k akumulátorovým vysavačům CF je sestaven tak, aby vám poskytl všechny informace, které potřebujete pro optimální instalaci, použití a údržbu. Je třeba, abyste se s tímto dokumentem seznámili a uschovali jej na bezpečném a známém místě, aby byl k dispozici i k budoucímu nahlédnutí.

# BEZPEČNOSTNÍ POKYNY

- Je přísně zakázáno používat tento přístroj nad rámec podmínek jeho použití. Před zahájením používání přístroje si prostudujte tuto uživatelskou příručku. Používejte výrobek podle pokynů uvedených v uživatelské příručce. Naše společnost nenese odpovědnost za žádné škody na zdraví ani na majetku způsobené nesprávným používáním přístroje.
- Spolu s přístrojem lze používat pouze příslušenství doporučené nebo prodávané výrobcem.
- Výrobek nesmí používat děti do 8 let nebo osoby s mentálním postižením. V případě potřeby by měl být výrobek používán pod dohledem a vedením opatrovníka. Nenechte děti na výrobku jezdit ani si s výrobkem hrát.
- Aby se předešlo nehodám, musí být přístroj před nabíjením vyjmut z bazénu a nabíječka a přístroj musí být za účelem nabití umístěny do vnitřních prostor nebo tam, kde budou chráněny před stříkající vodou. Před zahájením nabíjení se ujistěte, že je nabíjecí port suchý.
- K nabíjení přístroje používejte originální nabíječku.
- Po vyjmutí přístroje z bazénu se ujistěte, že je nabíjecí port suchý, poté jej připojte k nabíječce a ověřte si, že byl stroj vypnutý (kontrolky stroje úplně zhasnou), jinak nebude možné přístroj normálně nabít.
- Nabíječka musí být zapojena do zásuvky s ochranou proti svodovému proudu. Ujistěte se, že zemnicí vodič zásuvky je uzemněn standardním a spolehlivým způsobem.
- K nabíjení přístroje je přísně zakázáno používat jiné nabíječky. Nenabíjejte prosím touto nabíječkou jiná zařízení, aby nedošlo k poškození nabíječky nebo přístroje.
- Pokud je vysavač v provozu, nikdo nesmí vstupovat do bazénu, aby se předešlo nebezpečí a zranění.
- Když je vysavač umístěn na okraji bazénu, nezapínejte jej, jinak to ovlivní jeho normální fungování.
- Filtrační koš čistěte včas po každém použití, aby nedošlo k ovlivnění fungování vysavače v důsledku nadměrného znečištění filtračního koše.
- Pokud vysavač nepoužíváte, uložte jej na chladném a větraném místě uvnitř, kde bude chráněn před přímým slunečním zářením.
- Neprofesionálním pracovníkům je zakázáno demontovat těsnicí skříň hlavního přístroje a sestavu těsnicí skříňě snímače, aby se předešlo nebezpečí nebo nedošlo k poškození vysavače.
- Nabijte přístroj před úplným vybitím baterie. Když na přístroji svítí žlutá kontrolka, včas přístroj nabijte.
- Nenabíjejte přístroj, když je baterie plně nabitá. Přebíjení sníží životnost baterie.
- Těsnění motoru obsahuje mazivo. Pokud mazivo unikne, může způsobit mírné znečištění vody.

## BEZPEČNOSTNÍ POKYNY

- Příklad by měl být nabíjen při teplotě 5–35 °C. Když je baterie přehřátá, měla by se před nabíjením ochladit.
- Je-li přístroj delší dobu uskladněn, musí se každé tři měsíce nabít. K nabíjení přístroje používejte originální nabíječku, abyste zajistili, že výkon přístroje bude udržován na 40–60 %. Pokud se přístroj delší dobu nenabíjí, napětí baterie bude nižší než ochranné napětí proti přebíjení v důsledku samovybití baterie, a když je doba příliš dlouhá, dojde k fatálnímu poškození baterie, takže tomu prosím věnujte pozornost.
- Je zakázáno prorážet plášť přístroje hřebíky nebo jinými ostrými předměty a do přístroje tlouct, bít nebo s ním házet.
- Nenabíjejte přístroj v blízkosti ohně nebo v extrémně horkých podmínkách! Nepoužívejte ani neskladujte přístroj v blízkosti zdrojů tepla.
- Během provozu přístroje pod vodou může občas dojít k jeho mírnému „zdvihnutí“, jedná se o normální provozní postup přístroje, nikoli o poruchu.

## ÚVOD

Robotický bazénový vysavač CF 400 CL je nové a účinné robotické zařízení na čištění bazénů. Dokáže automaticky vyčistit bazén, aniž by bylo třeba vypouštět bazénovou vodu. Zároveň prostřednictvím filtračního systému zachycuje nerozpuštěné látky a usazeniny obsažené ve vodě. Tělo přístroje je napájeno 25,2 V/6,4 AH lithium-iontovou baterií, a přístroj se vyznačuje vysokou bezpečností.

**Před zahájením používání tohoto výrobku si prosím pečlivě přečtěte uživatelskou příručku, abyste mohli tento přístroj správně používat.**

## DŮLEŽITÁ PREVENTIVNÍ OPATŘENÍ

- Požadavky na polohu přístroje při nabíjení: Viz bod 4 „Bezpečnostní pokyny“ na straně 4.
- K nabíjení tohoto přístroje nepoužívejte jiné nabíječky a tuto nabíječku nepoužívejte k nabíjení jiného zařízení!
- Před zahájením nabíjení přístroje se ujistěte, že je vypínač v poloze OFF.
- Při nabíjení přístroj nezapínejte za účelem čištění!
- Vysavač smí být provozován jen tehdy, dosahuje-li okolní teplota 10–35 °C!
- Nabijte přístroj před úplným vybitím baterie. Když na přístroji svítí žlutá kontrolka, včas přístroj nabijte.
- Nenabíjejte přístroj, když je baterie plně nabitá. Přebíjení sníží životnost baterie.
- Přístroj by měl být nabíjen při teplotě 5–35 °C. Když je baterie přehřátá, měla by se před nabíjením ochladit.
- Nebude-li baterie delší dobu (více než 3 měsíce) používána, je třeba ji dobíjet po cca 3 měsících.
- Před zahájením nabíjení se ujistěte, že je nabíjecí port suchý.

# POPIS

## DODACÍ LIST

| S/N | Název                      | Specifikace | Množství (kusy) | Účel | Poznámky          |
|-----|----------------------------|-------------|-----------------|------|-------------------|
| 1   | Robotický bazénový vysavač | CF 400 CL   | 1               |      | v krabici         |
| 2   | Háček                      |             | 1               |      | v plastovém sáčku |
| 3   | Uživatelská příručka       |             | 1               |      | v plastovém sáčku |
| 4   | Nabíječka                  |             | 1               |      | v plastovém sáčku |
| 5   | Plovoucí blok              |             | 2               |      | v plastovém sáčku |

## SPECIFIKACE

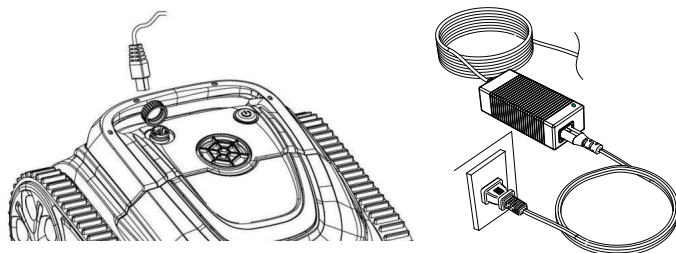
|                             |  |
|-----------------------------|--|
| Vstupní napětí nabíječky    | 100-240 V  |
| Vstupní frekvence nabíječky | 47-63 Hz   |
| Napětí/kapacita             | 25,2 V/6,4 AH  |
| Příkon celého přístroje     | 80 W   |
| Výstupní proud nabíječky    | 3 A  |
| Výstupní napětí nabíječky   | 29,4 V   |
| Režimy pracovního cyklu     | A. Kombinace dno a stěna bazénu: 160-180 min;<br>B. Dno bazénu: 180-200 min. |
| Filtrační objem             | max. 13 m <sup>3</sup> /hod.   |
| Filtrační kapacita          | 180 µm   |
| Rychlost pohybu             | 11 m/min.  |
| Stupeň vodotěsnosti         | IPX8   |
| Teplota vody v bazénu       | 10-35 °C (50-90 °F)  |
| Hmotnost                    | 8,3 kg   |
| Rozměry výrobku (mm)        | 385 (D) * 355 (Š) x 250 (V)  |
| Skladovací teplota          | 5-35 °C (41-95 °F)   |
| Doba nabíjení               | cca 2,5 hod.   |

# NÁVOD K POUŽITÍ

## NABÍJENÍ ROBOTA

### ▶ POSTUP NABÍJENÍ

Ujistěte se, že je přístroj vypnutý (kontrolky jsou zcela zhasnuté). Za účelem nabití přístroj vyjměte z bazény a umístěte jej do vnitřních prostor, nebo tam, kde bude chráněn před stříkanci vody. Odšroubujte z přístroje vodotěsnou krytku (ujistěte se, že je nabíjecí port suchý) a propojte nabíjecí port s nabíjecím konektorem. Když kontrolka nabíječky baterie svítí červeně, znamená to, že se přístroj nabíjí, když svítí zeleně, znamená to, že nabíjení je dokončeno.



### ▶ INDIKÁTOR NABÍJEČKY

| Kontrolka LED                  | Stav nabíjení   |
|--------------------------------|---|
| Zelená kontrolka trvale svítí  | Čeká se na nabití, nebo baterie není zapojena, nebo je nabíjení dokončeno |
| Červená kontrolka trvale svítí | Normální nabíjení   |

## PŘIPOJENÍ APLIKACE

**⚠ Při připojování aplikace musí být přístroj mimo vodu.**

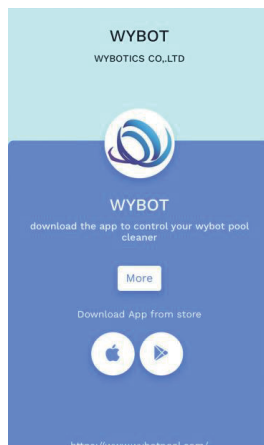
• Stáhněte si aplikaci:

**1. způsob:** Naskenujte níže uvedený QR kód (obrázek 5-1). Po jeho naskenování můžete kliknout na odpovídající obchod (Apple Store, Play Store) a aplikaci si stáhnout (obrázek 5-2).

# NÁVOD K POUŽITÍ



Obrázek 5-1



Obrázek 5-2

## 2. způsob: Vyhledejte si aplikaci v App Storu a stáhněte si ji

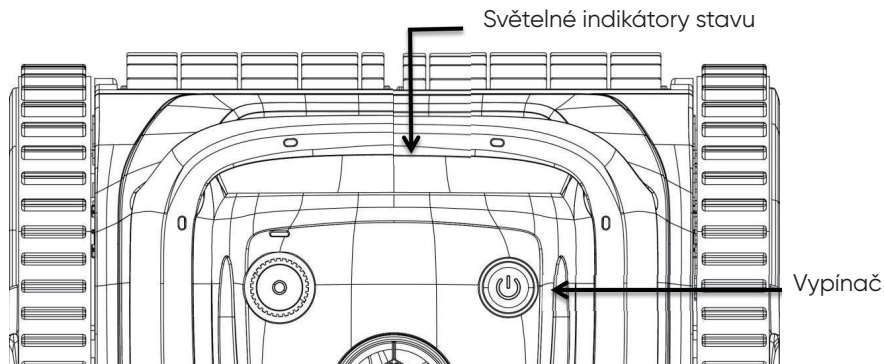
- 1 • V případě telefonů se systémem Android vyhledejte aplikaci WYBOT v Google Play a stáhněte si ji
- 2 • V případě iPhoneu vyhledejte aplikaci WYBOT v Apple Storu a stáhněte si ji
- 2 • Zapněte přístroj, kontrolka stroje se trvale rozsvítí modře
- 3 • Po spuštění přístroje připojte k přístroji aplikaci
- 4 • Po úspěšném připojení aplikace zobrazí zprávu „Success“. Současně kontrolka přístroje začne svítit fialově a zůstane rozsvícená.
- 5 • Poté, co přejdete do rozhraní aplikace, se zobrazí parametry aktuálního přístroje, které mohou uživatelé nastavit podle vlastních požadavků na čištění (zóna čištění, doba trvání)
- 6 • Zvolte požadované parametry
- 7 • Po restartu přístroj provede odpovídající čisticí program podle přednastavených parametrů

## POZNÁMKA:

- 1 • Při používání potřebuje aplikace získat oprávnění k použití Bluetoothu a lokalizaci mobilního telefonu
- 2 • Aplikace je kompatibilní se systémem IOS 14 a vyšším a Android 8.0 a vyšším.
- 3 • Chcete-li v aplikaci získat informace o počasí, musíte povolit lokalizaci mobilního telefonu.

# NÁVOD K POUŽITÍ

## KONTROLKA LED



| Popis             | Popis funkcí  |
|-------------------|---|
| ZAP. / VYP.       | Stiskněte tlačítko ON/OFF: rozsvítí se modré světlo, což znamená spuštění. Stiskněte tlačítko znovu, rozsvítí se červená kontrolka, což znamená vypnutí. Po vypnutí červená kontrolka zhasne.   |
| Stavový indikátor | <ol style="list-style-type: none"><li>1. Modré světlo trvale svítí: spuštění</li><li>2. Modré světlo bliká: normální provoz</li><li>3. Žluté světlo bliká: přístroj má nízký výkon, opírá se o stěnu</li><li>4. Žluté světlo trvale svítí: přístroj má nízký výkon, opírá se o stěnu a zastaví se</li><li>5. Červené světlo bliká a trvale svítí: přístroj má poruchu</li></ol> |

### Řešení problémů:

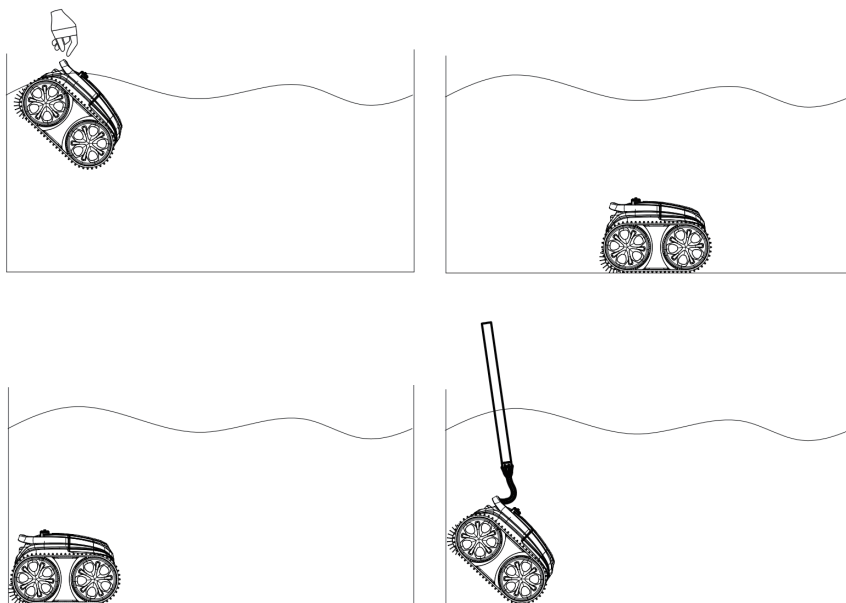
Když na přístroji bliká a neustále svítí červená kontrolka, vypněte jej a znovu zapněte. Pokud nelze obnovit normální provoz, kontaktujte prosím personál poprodejního servisu.



# NÁVOD K POUŽITÍ

## PONOŘENÍ VYSAVAČE

- Při vkládání vysavače do bazénu musí spodní část vysavače směřovat ke stěně bazénu; uchopte rukojeť a zatlačte vysavač do vody. Současně zapněte vypínač - vysavač pomalu vypustí vzduch a po 30 s začne fungovat (vzduch ve vysavači musí být zcela vypuštěn, jinak to ovlivní normální fungování přístroje). Zajistěte, aby přístroj přirozeně klesl na dno bazénu.
- Když vysavač dokončí čištění, automaticky se opře o stěnu bazénu.
- Vyjměte přístroj pomocí háčku.

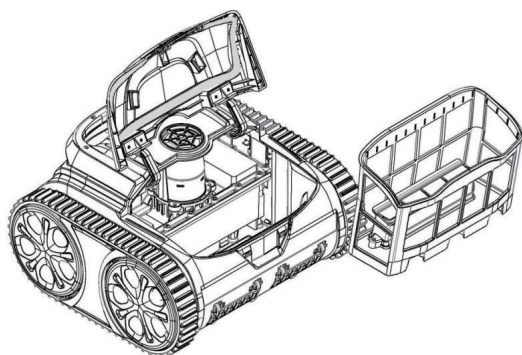


## ČIŠTĚNÍ FILTRAČNÍHO KOŠE

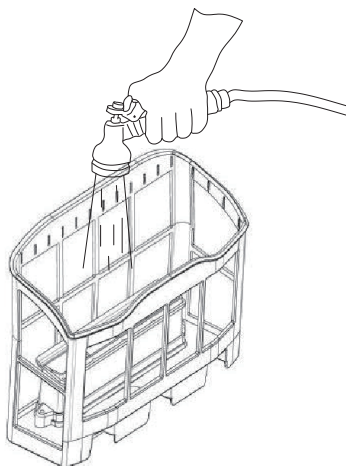
- Vyměte filtrační koš: Umístěte vysavač na okraj bazénu, ručně otevřete krycí desku podle pokynů znázorněných na obrázku (Obrázek 4-1); filtrační koš je znázorněn na obrázku (Obrázek 4-2).



- Vyměte filtrační koš z přístroje (Obrázek 4-3).



- Čištění filtračního koše  
Nečistoty na sítu filtru opláchněte čistou vodou (Obrázek 4-4).

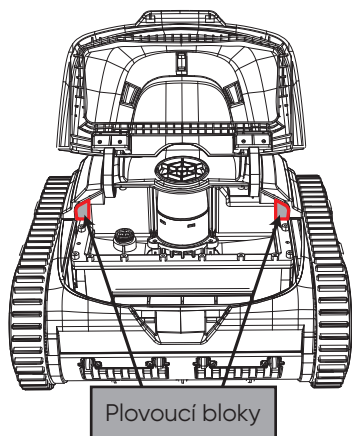


# ÚDRŽBA

- Instalace filtračního koše

Nainstalujte filtrační koš zpět do přístroje. Filtrační koš se zarovná s přívodem vody a vloží se do vysavače. Nasadte krycí desku tak, aby s ní filtrační koš dokonale lícovál.

## INSTALACE PLOVoucÍCH BLOKŮ (VOLITELNÉ PŘÍSLUŠENSTVÍ)



Obrázek 6-1

Pokud přístroj po stěně šplhá normálně, následující úkony není třeba provádět. Když má přístroj s lezením na stěnu problémy, není schopen provést čištění až k vodní hladině a může se výrazně naklonit. Vyřešte tento problém podle obrázku. Po odstranění adheziva přilepte na přístroj dva horní plovoucí bloky. Proveďte instalaci podle (Obrázku 6-1).

### Pozor:

- 1 • Před instalací se ujistěte, že není přilnavá plocha mokrá.
- 2 • Zadní strana horního plovoucího bloku je lepivá. Při instalaci horního plovoucího bloku na velký kryt musí okraje horního plovoucího bloku řádně přilnout. Po 24 hodinách může být přístroj znovu uveden do provozu v bazénu.

## STAV VODY V BAZÉNU

Poznámka: Stav vody v bazénu musí být v rámci následujících parametrů:

- Ph: 7,0-7,4
- Teplota: 10-35 °C (50-95 °F)
- Sůl: Max. 5 000 ppm (části na milion)  
Maximální dovolená koncentrace soli je 5 gramů soli na 1 kilogram vody
- Chlor: Max. 2 ppm (části na milion)

# ZÁRUKA

- Na tento výrobek (pouze na sadu pro řízení a sadu řídicí jednotky) se vztahuje záruka v délce 24 měsíců od data nákupu. Na spotřební díly, mezi které patří miska filtru/kartáč/kola/trysky, se záruka nevztahuje.
- V případě, že byl výrobek změněn, nesprávně používán nebo byl opraven neoprávněným personálem, dojde k pozbytí platnosti záruky.
- Záruka se vztahuje pouze na výrobní vady a nevztahuje se na škody vzniklé nesprávným zacházením s výrobkem ze strany jeho majitele.
- V případě reklamace, nebo opravy v záruční době je nutné předložit objednáací číslo nebo účtenku.

CF Group CZ & SK s.r.o.

Jesenická 372, 252 44 Psáry - Dolní Jirčany

Czech Republic

info@cf-group.cz

www.cf-group.cz



## Ekologické programy, evropská směrnice OEEZ



Respektujte prosím nařízení Evropské unie a pomáhejte chránit životní prostředí.

Nefunkční elektrické zařízení vraťte do sběrného střediska určeného vaší obcí, které řádně recykluje odpadní elektrická a elektronická zařízení.

Nevhazujte do popelnice s netříděným odpadem.

U dílů obsahujících vyjímatelné baterie před likvidací produktu baterie vyjměte.

# OBSAH

|                                      |     |
|--------------------------------------|-----|
| BEZPEČNOSTNÉ POKYNY .....            | 110 |
| OPIS .....                           | 112 |
| Úvod.....                            | 112 |
| Dôležité preventívne opatrenia ..... | 112 |
| Dodací list .....                    | 113 |
| Špecifikácie.....                    | 113 |
| NÁVOD NA POUŽITIE.....               | 114 |
| Nabíjanie robota .....               | 114 |
| Připojení aplikace.....              | 114 |
| Kontrolka LED.....                   | 116 |
| Ponorenie vysávača .....             | 117 |
| ÚDRŽBA .....                         | 118 |
| Čistenie.....                        | 118 |
| Inštalácia plávajúcich blokov .....  | 119 |
| Stav vody v bazéne.....              | 119 |
| ZÁRUKA .....                         | 120 |

## **PREČÍTAJTE SI PROSÍM POZORNE TÚTO PRÍRUČKU A USCHOVAJTE JU NA BUDÚCE NAHLIADNUTIE**

Návod k akumulátorovému vysávaču CF je zostavený tak, aby vám poskytol všetky informácie, ktoré potrebujete na optimálnu inštaláciu, použitie a údržbu. Je potrebné, aby ste sa s týmto dokumentom zoznámili a uschovali ho na bezpečnom a známom mieste, aby bol k dispozícii aj na budúce nahliadnutie.

# BEZPEČNOSTNÉ POKYNY

- Je prísne zakázané používať tento prístroj nad rámec podmienok jeho použitia. Pred začatím používania prístroja si preštudujte túto používateľskú príručku. Používajte výrobok podľa pokynov uvedených v používateľskej príručke. Naša spoločnosť nenesie zodpovednosť za žiadne škody na zdraví ani na majetku spôsobené nesprávnym používaním prístroja.
- Spolu s prístrojom je možné používať iba príslušenstvo odporúčané alebo predávané výrobcom.
- Výrobok nesmú používať deti do 8 rokov alebo osoby s mentálnym postihnutím. V prípade potreby by mal byť výrobok používaný pod dohľadom a vedením opatrovníka. Nenechajte deti na výrobku jazdiť ani sa s výrobkom hrať.
- Aby sa predišlo nehodám, musí byť prístroj pred nabíjaním vybratý z bazéna a nabíjačka a prístroj musia byť za účelom nabitia umiestnené do vnútorných priestorov alebo tam, kde budú chránené pred striekajúcou vodou. Pred začatím nabíjania sa uistite, že je nabíjací port suchý.
- Na nabíjanie prístroja používajte originálnu nabíjačku.
- Po vybratí prístroja z bazéna sa uistite, že je nabíjací port suchý, potom ho pripojte k nabíjačke a overte si, že bol stroj vypnutý (kontrolky stroja úplne zhasnú), inak nebude možné prístroj normálne nabiť.
- Nabíjačka musí byť zapojená do zásuvky s ochranou proti zvodovému prúdu. Uistite sa, že uzemňovací vodič zásuvky je uzemnený štandardným a spoľahlivým spôsobom.
- Na nabíjanie prístroja je prísne zakázané používať iné nabíjačky. Nenabíjajte prosím touto nabíjačkou iné zariadenia, aby nedošlo k poškodeniu nabíjačky alebo prístroja.
- Pokiaľ je vysávač v prevádzke, nikto nesmie vstupovať do bazéna, aby sa predišlo nebezpečenstvu a zraneniu.
- Keď je vysávač umiestnený na okraji bazéna, nezapínajte ho, inak to ovplyvní jeho normálne fungovanie.
- Filtračný kôš čistite včas po každom použití, aby nedošlo k ovplyvneniu fungovania vysávača v dôsledku nadmerného znečistenia filtračného koša.
- Pokiaľ vysávač nepoužívate, uložte ho na chladnom a vetranom mieste vo vnútri, kde bude chránený pred priamym slnečným žiarením.
- Neprofesionálnym pracovníkom je zakázané demontovať tesniacu skrinku hlavného prístroja a zostavu tesniacej skrinky snimača, aby sa predišlo nebezpečenstvu alebo nedošlo k poškodeniu vysávača.
- Nabite prístroj pred úplným vybitím batérie. Keď na prístroji svieti žltá kontrolka, včas prístroj nabite.
- Nenabíjajte prístroj, keď je batéria plne nabitá. Prebíjanie zníži životnosť batérie.

## BEZPEČNOSTNÉ POKYNY

- Tesnenie motora obsahuje mazivo. Ak mazivo unikne, môže spôsobiť mierne znečistenie vody.
- Prístroj by sa mal nabíjať pri teplote 5–35 °C. Keď je batéria prehriata, mala by sa pred nabíjaním ochladiť.
- Ak je prístroj dlhšiu dobu uskladnený, musí sa každé tri mesiace nabiť. Na nabíjanie prístroja používajte originálnu nabíjačku, aby ste zaistili, že výkon prístroja bude udržiavaný na 40–60 %. Ak sa prístroj dlhšiu dobu nenabíja, napätie batérie bude nižšie ako ochranné napätie proti prebitiu v dôsledku samovybijania batérie, a keď je doba príliš dlhá, dôjde k fatálnemu poškodeniu batérie, takže tomu prosím venujte pozornosť.
- Je zakázané prerážať plášť prístroja klincami alebo inými ostrými predmetmi a do prístroja tĺcť, biť alebo s ním hádzať.
- Nenabíjajte prístroj v blízkosti ohňa alebo v extrémne horúcich podmienkach! Nepoužívajte ani neskladujte prístroj v blízkosti zdrojov tepla.
- Počas prevádzky prístroja pod vodou môže občas dôjsť k jeho miernemu „zdvihnutiu“, jedná sa o normálny prevádzkový postup prístroja, nie o poruchu.

## ÚVOD

Robotický bazénový vysávač CF 400 CL je nové a účinné robotické zariadenie na čistenie bazénov. Dokáže automaticky vyčistiť bazén bez toho, aby bolo treba vypúšťať bazénovú vodu. Zároveň prostredníctvom filtračného systému zachytáva nerozpustené látky a usadeniny obsiahnuté vo vode. Telo prístroja je napájané 25,2 V/6,4 AH lítium-iónovou batériou a prístroj sa vyznačuje vysokou bezpečnosťou.

**Pred začatím používania tohto výrobku si prosím pozorne prečítajte používateľskú príručku, aby ste mohli tento prístroj správne používať.**

## DÔLEŽITÉ PREVENTÍVNE OPATRENIA

- Požiadavky na polohu prístroja pri nabíjaní: Pozri bod 4 „Bezpečnostné pokyny“ na strane 4.
- Na nabíjanie tohto prístroja nepoužívajte iné nabíjačky a túto nabíjačku nepoužívajte na nabíjanie iného zariadenia!
- Pred zahájením nabíjania prístroja sa uistite, že je vypínač v polohe OFF.
- Pri nabíjaní prístroj nezapínajte za účelom čistenia!
- Vysávač smie byť prevádzkovaný len vtedy, ak dosahuje okolitá teplota 10–35 °C!
- Nabite prístroj pred úplným vybitím batérie. Keď na prístroji svieti žltá kontrolka, včas prístroj nabite.
- Nenabíjajte prístroj, keď je batéria plne nabitá. Prebíjanie znižuje životnosť batérie.
- Prístroj by sa mal nabíjať pri teplote 5–35 °C. Keď je batéria prehriata, mala by sa pred nabíjaním ochladiť.
- Ak nebude batéria dlhšiu dobu (viac ako 3 mesiace) používaná, musí sa dobíjať po cca 3 mesiacoch.
- Pred začatím nabíjania sa uistite, že je nabíjací port suchý.



# OPIS

## DODACÍ LIST

| S/N | Názov                      | Špecifikácia | Množstvo (kusy) | Účel | Poznámky          |
|-----|----------------------------|--------------|-----------------|------|-------------------|
| 1   | Robotický bazénový vysávač | CF 400 CL    | 1               |      | v krabici         |
| 2   | Háčik                      |              | 1               |      | v plastovom vreku |
| 3   | Používateľská príručka     |              | 1               |      | v plastovom vreku |
| 4   | Nabíjačka                  |              | 1               |      | v plastovom vreku |
| 5   | Plávajúci blok             |              | 2               |      | v plastovom vreku |

## TECHNICKÉ ÚDAJE

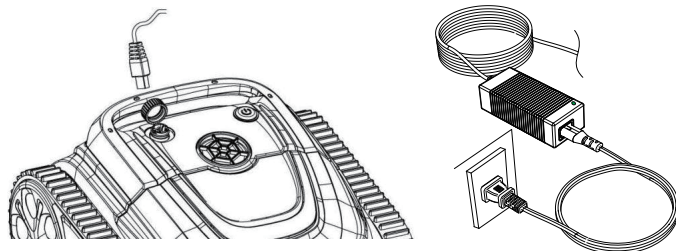
|  |  |
|--|--|
| Vstupné napätie nabíjačky                    | 100-240 V  |
| Vstupná frekvencia nabíjačky                 | 47-63 Hz   |
| Napätie/kapacita                             | 25,2 V/6,4 AH  |
| Príkion celého prístroja                     | 80 W   |
| Výstupný prúd nabíjačky                      | 3 A  |
| Výstupné napätie nabíjačky                   | 29,4 V   |
| Režimy pracovného cyklu                      | A. Kombinácia dno a stena bazéna:<br>160-180 min;<br>B. Dno bazéna: 180-200 min. |
| Filtračný objem max. 13 m <sup>3</sup> /hod. | max. 13 m <sup>3</sup> /hod.   |
| Filtračná kapacita                           | 180 µm   |
| Rýchlosť pohybu                              | 11 m/min.  |
| Stupeň vodotesnosti                          | IPX8   |
| Teplota vody v bazéne                        | 10-35 °C (50-90 °F)  |
| Hmotnosť                                     | 8,3 kg   |
| Rozmery výrobku (mm)                         | 385 (D) * 355 (Š) x 250 (V)  |
| Skladovacia teplota                          | 5-35 °C (41-95 °F)   |
| Doba nabíjania                               | cca 2,5 hod.   |

# NÁVOD NA POUŽITIE

## NABÍJANIE ROBOTA

### ▶ POSTUP NABÍJANIA

Uistite sa, že je prístroj vypnutý (kontrolky sú úplne zhasnuté). Za účelom nabitia prístroj vyberte z bazéna a umiestnite ho do vnútorných priestorov, alebo tam, kde bude chránený pred vodu. Odskrutkujte z prístroja vodotesnú krytku (uistite sa, že je nabíjací port suchý) a prepojte nabíjací port s nabíjacím konektorom. Keď kontrolka nabíjačky batérie svieti červeno, znamená to, že sa prístroj nabíja, keď svieti zeleno, znamená to, že nabíjanie je dokončené.



### ▶ INDIKÁTOR NABÍJAČKY

| Kontrolka LED                   | Stav nabíjania  |
|---------------------------------|---|
| Zelená kontrolka trvalo svieti  | Čaká sa na nabitie, alebo nie je zapojená batéria, alebo nabíjanie je dokončené |
| Červená kontrolka trvalo svieti | Normálne nabíjanie  |

## PŘIPOJENÍ APLIKACE

**⚠** Pri pripájaní aplikácie musí byť prístroj mimo vody

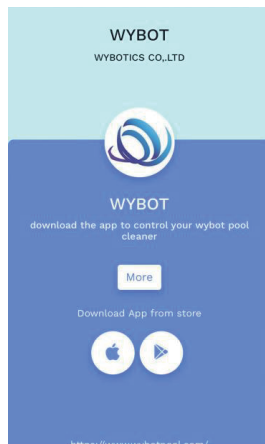
• Stiahnite si aplikáciu:

- 1. spôsob:** Naskenujte nižšie uvedený QR kód (obrázok 5-1). Po jeho naskenovaní môžete kliknúť na zodpovedajúci obchod (Apple Store, Play Store) a aplikáciu si stiahnuť (obrázok 5-2).

# NÁVOD NA POUŽITIE



Obrázok 5-1



Obrázok 5-2

## 2. spôsob: Vyhľadajte si aplikáciu v App Store a stiahnite si ju

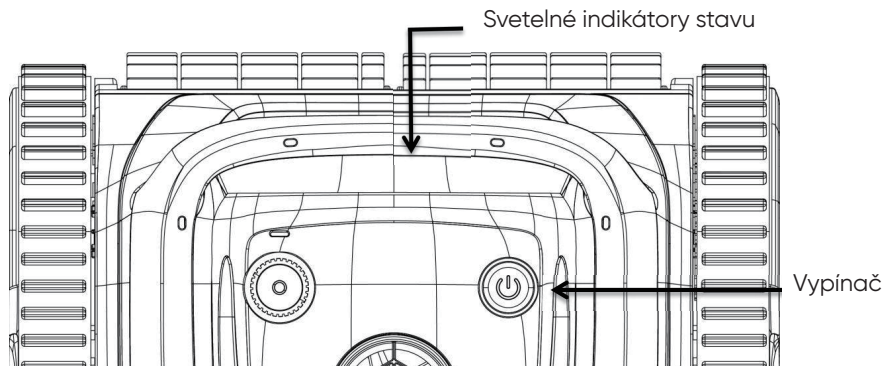
- 1 • V prípade telefónov so systémom Android vyhľadajte aplikáciu WYBOT v Google Play a stiahnite si ju
- 2 • V prípade iPhoneu vyhľadajte aplikáciu WYBOT v Apple Store a stiahnite si ju
- 2 • Zapnite prístroj, kontrolka stroja sa trvalo rozsvieti modro
- 3 • Po spustení prístroja pripojte k prístroju aplikáciu
- 4 • Po úspešnom pripojení aplikácia zobrazí správu „Success“. Súčasne kontrolka prístroja začne svietiť fialovo a zostane rozsvietená.
- 5 • Potom, čo prejdete do rozhrania aplikácie, sa zobrazia parametre aktuálneho prístroja, ktoré môžu používatelia nastaviť podľa vlastných požiadaviek na čistenie (zóna čistenia, doba trvania)
- 6 • Zvoľte požadované parametre
- 7 • Po reštarte prístroj vykoná zodpovedajúci čistiaci program podľa prednastavených parametrov

## POZNÁMKA:

- 1 • Pri používaní potrebuje aplikácia získať oprávnenie na použitie Bluetoothu a lokalizáciu mobilného telefónu
- 2 • Aplikácia je kompatibilná so systémom IOS 14 a vyšším a Android 8.0 a vyšším.
- 3 • Ak chcete v aplikácii získať informácie o počasí, musíte povoliť lokalizáciu mobilného telefónu.

# NÁVOD NA POUŽITIE

## KONTROLKA LED



| Opis              | Opis funkcií   |
|-------------------|--|
| ZAP. / VYP.       | Stlačte tlačidlo ON/OFF: rozsvieti sa modré svetlo, čo znamená spustenie. Stlačte tlačidlo znova, rozsvieti sa červená kontrolka, čo znamená vypnutie. Po vypnutí červená kontrolka zhasne.  |
| Stavový indikátor | <ol style="list-style-type: none"><li>1. Modré svetlo trvalo svieti: spustenie</li><li>2. Modré svetlo bliká: normálna prevádzka</li><li>3. Žlté svetlo bliká: prístroj má nízky výkon, opiera sa o stenu</li><li>4. Žlté svetlo trvalo svieti: prístroj má nízky výkon, opiera sa o stenu a zastaví sa</li><li>5. Červené svetlo bliká a trvalo svieti: prístroj má poruchu</li></ol> |

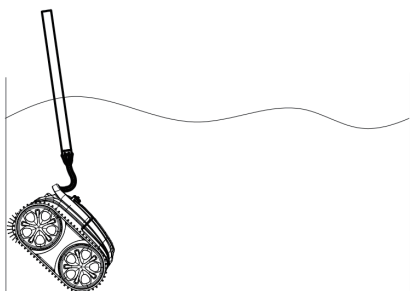
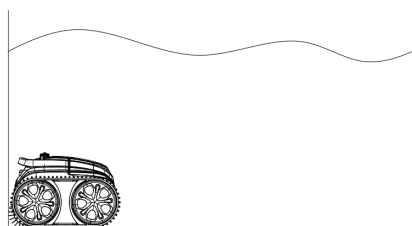
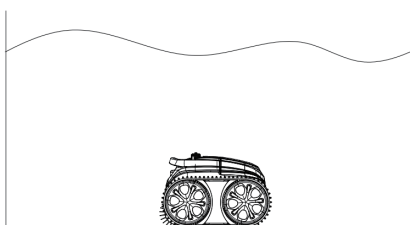
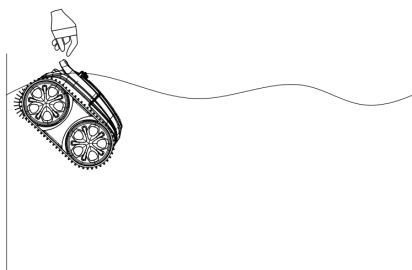
### Riešenie problémov:

Keď na prístroji bliká a neustále svieti červená kontrolka, vypnite ho a znovu zapnite. Ak nie je možné obnoviť normálnu prevádzku, kontaktujte prosím personál popredajného servisu.

# NÁVOD NA POUŽITIE

## PONORENIE VYSÁVAČA

- Pri vkladaní vysávača do bazéna musí spodná časť vysávača smerovať k stene bazéna; uchopte rukoväť a zatlačte vysávač do vody. Súčasne zapnite vypínač - vysávač pomaly vyjde vzduch a po 30 s začne fungovať (vzduch vo vysávači musí byť úplne vypustený, inak to ovplyvní normálne fungovanie prístroja). Zaisťte, aby prístroj prirodzene klesol na dno bazéna.
- Keď vysávač dokončí čistenie, automaticky sa oprie o stenu bazéna.
- Vyberte prístroj pomocou háčika.

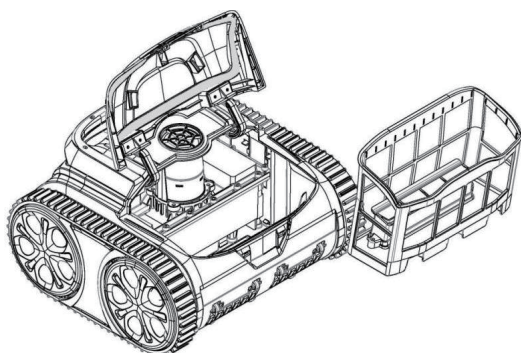


## ČISTENIE FILTRAČNÍHO KOŠE

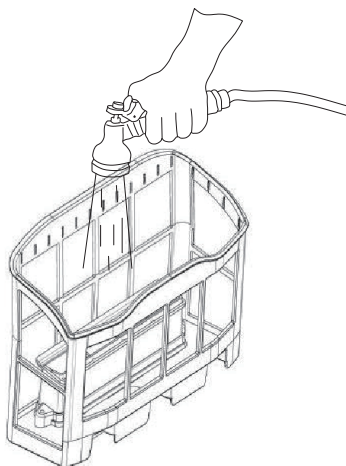
- Vyberte filtračný kôš: Umiestnite vysávač na okraj bazéna, ručne otvorte kryciu dosku podľa pokynov znázornených na obrázku (Obrázok 4-1); filtračný kôš je znázornený na obrázku (Obrázok 4-2).



- Vyberte filtračný kôš z prístroja (Obrázok 4-3).



- Čistenie filtračného koša  
Nečistoty na sieťe filtra opláchnite čistou vodou (Obrázok 4-4).

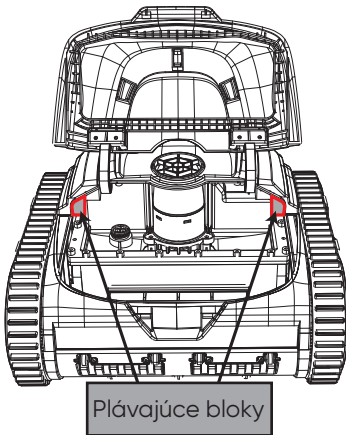


# ÚDRŽBA

- Inštalácia filtračného koša

Nainštalujte filtračný kôš späť do prístroja. Filtračný kôš sa zároveň s privodom vody a vloží sa do vysávača. Nasadte kryciu dosku tak, aby s ňou filtračný kôš dokonale lícoval.

## INŠTALÁCIA PLÁVAJÚCICH BLOKOV (VOLITELNÉ PRÍSLUŠENSTVO)



Obrázok 6-1

Ak prístroj po stene šplhá normálne, nasledujúce úkony nie je potrebné vykonávať. Keď má prístroj s lezením na stenu problémy, nie je schopný vykonať čistenie až k vodnej hladine a môže sa výrazne nakloniť. Vyriešte tento problém podľa obrázku. Po odstránení adhezíva prílepte na prístroj dva horné plávajúce bloky. Vykonajte inštaláciu podľa (Obrázku 6-1).

### Pozor:

- 1 • Pred inštaláciou sa uistite, že nie je príslušná plocha mokrá.
- 2 • Zadná strana horného plávajúceho bloku je lepidlová. Pri inštalácii horného plávajúceho bloku na veľký kryt musia okraje horného plávajúceho bloku riadne prilnúť. Po 24 hodinách môže byť prístroj znovu uvedený do prevádzky v bazéne.

## STAV VODY V BAZÉNE

Poznámka: Stav vody v bazéne musí byť v rámci nasledujúcich parametrov:

- Ph: 7,0-7,4
- Teplota: 10-35 °C (50-95 °F)
- Sol': Max. 5 000 ppm (častí na milión)  
Maximálna dovolená koncentrácia soli je 5 gramov soli na 1 kilogram vody
- Chlór: Max. 2 ppm (častí na milión)

# ZÁRUKA

- Na tento výrobok (len na sadu pre riadenie a sadu riadiacej jednotky) sa vzťahuje záruka v dĺžke 24 mesiacov od dátumu nákupu. Na spotrebné diely, medzi ktoré patrí miska filtra/kefa/kolesá/trysky, sa záruka nevzťahuje.
- V prípade, že bol výrobok zmenený, nesprávne používaný alebo bol opravený neoprávneným personálom, dôjde k strate platnosti záruky.
- Záruka sa vzťahuje iba na výrobné vady a nevzťahuje sa na škody vzniknuté nesprávnym zaobchádzaním s výrobkom zo strany jeho majiteľa.
- V prípade reklamácie, alebo opravy v záručnej dobe je nutné predložiť objednávacie číslo alebo účtenku.

CF Group CZ & SK s.r.o.

Jesenická 372, 252 44 Psáry - Dolní Jirčany

Czech Republic

info@cf-group.cz

www.cf-group.cz



## Ekologické programy, európska smernica OEEZ



Rešpektujte prosím nariadenie Európskej únie a pomáhajte chrániť životné prostredie.

Nefunkčné elektrické zariadenie vráťte do zberného strediska určeného vašou obcou, ktoré riadne recykluje odpadové elektrické a elektronické zariadenia. Nevhadzujte do odpadkového koša s netriedeným odpadom.

Pri dieloch obsahujúcich vyberateľné batérie pred likvidáciou produktu batérie vyberte.



# PREGLED

|   |            |
|---|------------|
| <b>VARNOSTNA NAVODILA .....</b>           | <b>122</b> |
| <b>OPIS .....</b>                         | <b>124</b> |
| <b>Uvod.....</b>                          | <b>124</b> |
| <b>Pomembni previdnostni ukrepi .....</b> | <b>124</b> |
| <b>Dobavni list .....</b>                 | <b>125</b> |
| <b>Specifikacije.....</b>                 | <b>125</b> |
| <b>NAVODILA ZA UPORABO.....</b>           | <b>126</b> |
| <b>Polnjenje sesalca .....</b>            | <b>126</b> |
| <b>Povezovanje z aplikacijo.....</b>      | <b>126</b> |
| <b>LED kazalnik .....</b>                 | <b>128</b> |
| <b>Potapljanje sesalca .....</b>          | <b>129</b> |
| <b>VZDRŽEVANJE .....</b>                  | <b>130</b> |
| <b>Čiščenje filter kartuše .....</b>      | <b>130</b> |
| <b>Namestitvev plovnih blokov .....</b>   | <b>131</b> |
| <b>Stanje vode v bazenu .....</b>         | <b>131</b> |
| <b>GARANCIJA .....</b>                    | <b>132</b> |

## **POZORNO PREBERITE NAVODILA IN JIH SHRANITE**

Priročnik za uporabo CF Electric Cleaners nudi vse potrebne informacije o optimalni namestitvi, uporabi in vzdrževanju. Pozorno preberite ta dokument in ga shranite za nadaljnjo rabo.

# VARNOSTNA NAVODILA

- Prepovedana je vsakršna raba, ki ne upošteva pogojev uporabe sesalca. Prosimo, da pred uporabo skrbno preberete priloženi priročnik. Izdelek uporabljajte ob upoštevanju navodil iz priročnika. Družba ne prevzema nikakršne odgovornosti za izgubo in poškodbo zaradi neustrezne rabe sesalca.
- Uporabite samo dodatke, ki jih priporoča ali prodaja proizvajalec.
- Sesalec ni primeren za otroke do 8. leta starosti in osebe z zmanjšanimi kognitivnimi sposobnostmi. Po potrebi lahko sesalec uporabljajo izključno pod nadzorom skrbnikov. Prosimo, da se otroci ne vozijo na sesalcu in da se z njim ne igrajo.
- Da bi preprečili nezgode, morate sesalec najprej vzeti iz bazena in šele nato napolniti. Polnilec in naprava morata biti nameščena v zaprtem prostoru in stran od pljuskov vode. Pred polnjenjem se prepričajte, da je vhod za polnjenje suh.
- Za polnjenje uporabite samo originalni polnilec.
- Ko vzamete sesalec iz bazena, se prepričajte, da je vhod za polnjenje suh. Nato ga povežite s polnilcem in preverite, da je vklopljen (lučke na sesalcu ugasnejo). V nasprotnem primeru se naprava ne bo polnila optimalno.
- Polnilec mora biti priključen v električno vtičnico, ki je zaščitena pred uhajanjem. Zagotovite standardno ozemljitev vtičnice.
- Prepovedana je vsakršna raba, ki ne upošteva pogojev uporabe polnilca. Polnilca ne priklaplajte na druge naprave, da ne poškodujete bodisi polnilca bodisi naprave.
- Med delovanjem sesalca osebam ni dovoljeno biti v bazenu, saj lahko pride do poškodbe ali nevarnosti.
- Ne vklaplajte sesalca na suhem, saj lahko vpliva na normalno delovanje izdelka.
- Filter kartušo izpraznite po vsaki uporabi, da odvečna umazanija ne zmanjša sposobnosti čiščenja.
- Sesalec shranjujte v hladnem in prezračevanem zaprtem prostoru stran od neposredne sončne svetlobe.
- Razstavljanje opreme ter namestitvev senzorjev lahko opravijo izključno pooblašene osebe. Tako boste preprečili morebitne poškodbe sesalca.
- Baterijo polnite, še preden se popolnoma izprazni. Rumena lučka je znak, da je treba napolniti baterijo.
- Sesalca ne polnite, ko je baterija napolnjena. Prekomerno polnjenje bo skrajšalo življenjsko dobo baterije.
- Tesnilo olja v motorju vsebuje mazivo. Če uhaja, lahko rahlo onesnaži vodo v bazenu.
- Sesalec polnite pri temperaturi 5 °C-35 °C. Če je baterija pregreta, jo morate pred polnjenjem ohladiti.

## VARNOSTNA NAVODILA

- Sesalec polnite vsaj enkrat na tri mesece, če ga dlje časa ne boste uporabili. Za polnjenje uporabite samo originalni polnilec, s katerim zagotovite moč naprave med 40 in 60 odstotki. Če sesalca ne polnite dlje časa, se napetost manjša od zaščite pred prekomernim praznjenjem zaradi samodejnega praznjenja baterije. Ko poteče preveč časa, lahko baterija utрпи usodne poškodbe.
- Prepovedano je preluknjati pokrov enote z žebli ali drugimi ostrimi predmeti; prav tako je prepovedano udarjati ali metati enoto.
- Sesalca ne polnite v izjemno vročih razmerah. Sesalca ne shranjujte blizu virov toplote.
- Med delovanjem pod vodo se lahko sesalec občasno rahlo privzdigne. Takšno delovanje je povsem običajno in ne predstavlja okvare.

## UVOD

Robotski sesalec za bazen CF 400 CL predstavlja nov in učinkovit način sesanja dna bazena. Umazanijo počisti samodejno, ne da bi smeti spuščal v vodo. Poleg tega filter sesalca ujame tudi trdne delce in usedline v vodi. Sesalec napaja 25,2 V/6,4 AH litij-ionska baterija, ki zagotavlja visoko raven varnosti.

**Pred uporabo vas prosimo, da skrbno preberete priročnik, da boste sesalec uporabljali varno in pravilno.**

## POMEMBNI PREVIDNOSTNI UKREPI

- Zahteve med polnjenjem sesalca: Glejte Varnostna navodila na strani 1.
- Naprave ne polnite z drugimi polnilci. Polnilca ne uporabljajte za polnjenje drugih naprav!
- Pred polnjenjem preverite, da je stikalo na OFF.
- Med polnjenjem ne vklaplajte sesalca!
- Sesalec deluje pri temperaturi med 10 °C in 35 °C.
- Baterijo polnite, še preden se popolnoma izprazni. Rumena lučka je znak, da je treba napolniti baterijo.
- Sesalca ne polnite, ko je baterija napolnjena. Prekomerno polnjenje bo skrajšalo življenjsko dobo baterije.
- Sesalec polnite pri temperaturi 5 °C–35 °C. Če je baterija pregreta, jo morate pred polnjenjem ohladiti.
- Če baterije ne boste uporabljali dlje časa, jo napolnite vsaj enkrat na tri mesece.
- Pred polnjenjem se prepričajte, da je vhod za polnjenje suh.

# OPIS

## DOBAVNI LIST

| Zaporedna številka | Ime                       | Specifikacije | Kosov | Namen | Opombe             |
|--------------------|---------------------------|---------------|-------|-------|--------------------|
| 1                  | Robotski sesalec za bazen | CF 400 CL     | 1     |       | V škatli           |
| 2                  | Kavelj                    |               |       |       | V plastični vrečki |
| 3                  | Priročnik za uporabo      |               | 1     |       | V plastični vrečki |
| 4                  | Polnilna enota            |               | 1     |       | V plastični vrečki |
| 5                  | Plovni blok               |               | 2     |       | V plastični vrečki |

## SPECIFIKACIJE

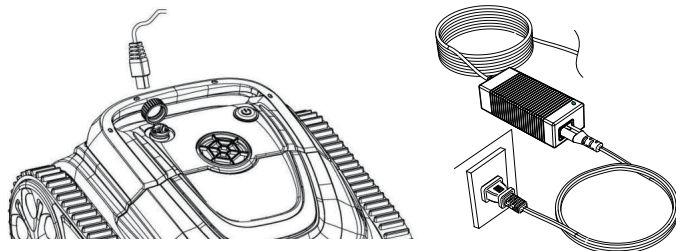
|                                      |  |
|--------------------------------------|--|
| Vhodna moč polnilca                  | 100-240 V  |
| Vhodna frekvenca polnilca            | 47-63 Hz   |
| Nazivna napetost/nazivna zmogljivost | 25,2 V/6,4 AH  |
| Moč naprave                          | 80 W   |
| Izhodni tok polnilca                 | 3 A  |
| Nazivna izhodna napetost polnilca    | 29,4 V   |
| Delovni cikli                        | A. Dno in stene bazena: 160-180 min;<br>B. Dno bazena: 180-200 min |
| Filtriranje                          | 13 m <sup>3</sup> /h   |
| Zmožnost filtriranja                 | 180 µm   |
| Hitrost gibanja                      | 11 m/min   |
| Vodoodpornost                        | IPX8   |
| Temperatura vode v bazenu            | 10 °C-35 °C  |
| Teža                                 | 8,3 kg   |
| Dimenzije (mm)                       | 385 (d) * 355 (š) * 250 (v)  |
| Temperatura prostora shranjevanja    | 5 °C-35 °C   |
| Čas polnjenja                        | pribl. 2,5 h   |

# NAVODILA ZA UPORABO

## POLNJENJE SESALCA

### POLNJENJE

Preverite, da je naprava izklopljena (lučke so ugasnjene). Med polnjenjem mora biti sesalec v suhem in zaprtem prostoru stran od morebitnih pljuskov. Odvijte vodoodporno kapico sesalca (preverite, da je vhod za polnjenje suh) in priključite polnilni kabel. Ko na polnilcu zasveti rdeča lučka, se naprava polni. Ko na polnilcu zasveti zelena lučka, je naprava napolnjena.



### LUČKE NA POLNILCU

| LED lučka          | Stanje  |
|--------------------|---|
| Zelena lučka sveti | Čaka na polnjenje, baterija ni priključena ali polnjenje je zaključeno. |
| Rdeča lučka sveti  | Običajno polnjenje.   |

## POVEZOVANJE Z APLIKACIJO

**⚠ Med povezovanjem z aplikacijo mora biti sesalec izven vode.**

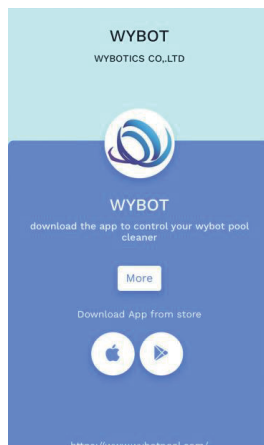
• Naložite si aplikacijo:

**1. način:** Odčitajte spodnjo kodo QR (slika 5-1). Nato kliknite na vašo spletno trgovino z aplikacijami (Apple, Android) in si naložite aplikacijo (slika 5-2).

# NAVODILA ZA UPORABO



Slika 5-1



Slika 5-2

**2. način:** Poiščite in si naložite aplikacijo iz trgovine.

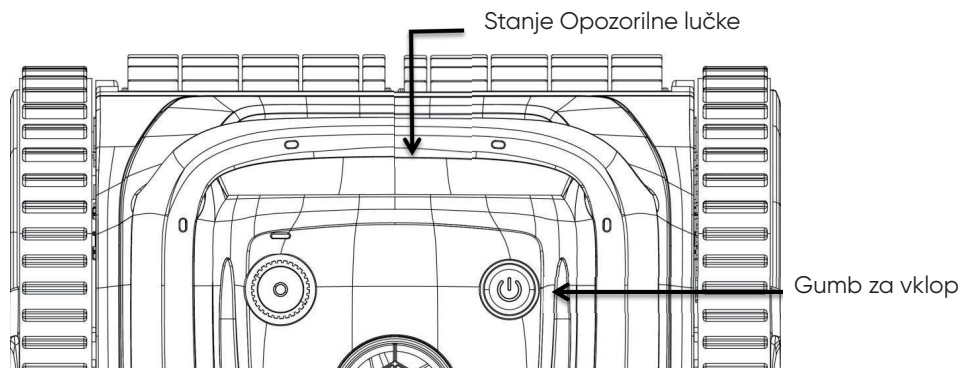
- 1 • Android: pojdite na trgovino Google Play, poiščite in si naložite aplikacijo WYBOT.
- 2 • iPhone: pojdite na trgovino Apple Store, poiščite in si naložite aplikacijo WYBOT.
- 2 • Sesalec vklopite in počakajte, da sveti modra lučka.
- 3 • Aplikacijo povežite z napravo.
- 4 • V aplikaciji se pojavi sporočilo o uspešni povezavi. Sočasno na sesalcu zasveti vijolična lučka.
- 5 • Ko vstopite v aplikacijo, se bodo prikazali parametri naprave. Uporabniki lahko parametre nastavite glede na lastne zahteve (cona, trajanje čiščenja).
- 6 • Izberite zelene parametre.
- 7 • Po ponovnem zagonu bo sesalec začel s programom čiščenja, ki ustreza nastavljenim parametrom.

## Opomba:

- 1 • Aplikacija potrebuje dovoljenje za dostop prek povezave bluetooth in uporabo lokacije na mobilnem telefonu.
- 2 • Aplikacije je primerna za operacijske sisteme IOS 14 in novejša ter Android 8.0 in novejša.
- 3 • Za informacije o vremenskih razmerah v aplikaciji morate dovoliti dostop do svoje lokacije.

# NAVODILA ZA UPORABO

## LED KAZALNIK



| Opis   | Opis funkcij   |
|--------|--|
| ON/OFF | Pritisnite gumb ON/OFF: prižge se modra lučka, ki opozarja na zagon naprave. Ponovno pritisnite gumb ON/OFF: prižge se rdeča lučka, ki opozarja na zaustavitev naprave. Po zaustavitvi se rdeča lučka ugasne.  |
| Stanje | <ol style="list-style-type: none"><li>1. Modra lučka sveti: zagon</li><li>2. Modra lučka utripa: običajno delovanje</li><li>3. Rumena lučka utripa: nizka raven baterije, naprava sloni na steni.</li><li>4. Rumena lučka sveti: nizka raven baterije, naprava sloni na steni in se ne premika.</li><li>5. Rdeča lučka utripa in sveti: napaka na napravi.</li></ol> |

### Odpravljanje težav:

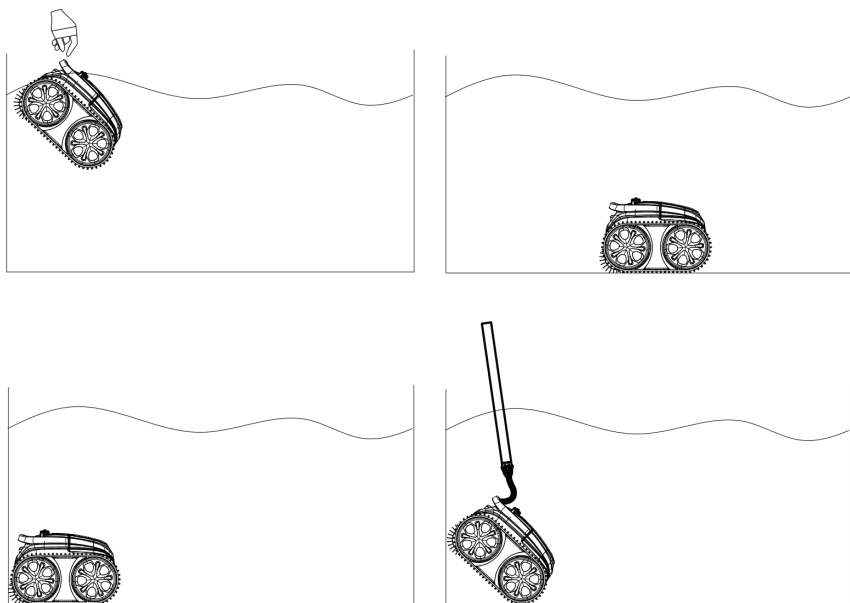
Če na napravi utripa ali stalno sveti rdeča lučka, sesalec zaustavite in ga ponovno zaženite. Če ne preide na običajno delovanje, se obrnite na poprodajno službo.



# NAVODILA ZA UPORABO

## POTAPLJANJE SESALCA

- Ko sesalec potapljate v bazen, bo dno obrnjeno proti steni. Napravo držite za ročaj in jo potopite v vodo. Sočasno vklopite sesalec, da počasi sprostí plin. Po 30 sekundah bo začel normalno delovati (plin v sesalcu mora biti popolnoma izpraznjen, v nasprotnem primeru lahko vpliva na normalno delovanje naprave). Poskrbite, da se bo sesalec naravno potopil na dno bazena.
- Po zaključku čiščenja se bo naprava samodejno naslonila na steno bazena.
- Odstranite sesalec s pomočjo kavlja.



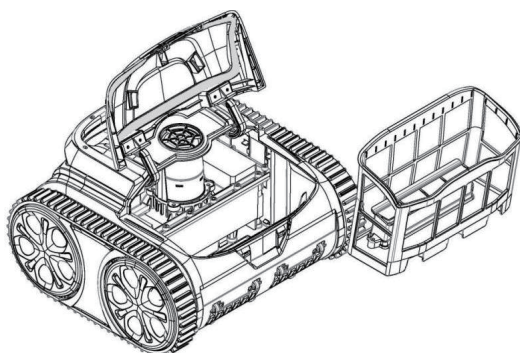
# VZDRŽEVANJE

## ČIŠČENJE FILTER KARTUŠE

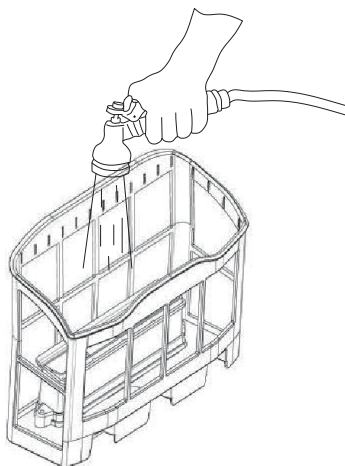
- Odstranite filter kartušo. Sesalec položite na suho, ročno odprite pokrov glede na položaj na sliki 4-1 in filter kartušo na sliki 4-2.



- Odstranite filter kartušo (slika 4-3).



- Čiščenje filter kartuše  
Umazanijo sperite pot tekočo vodo (slika 4-4).

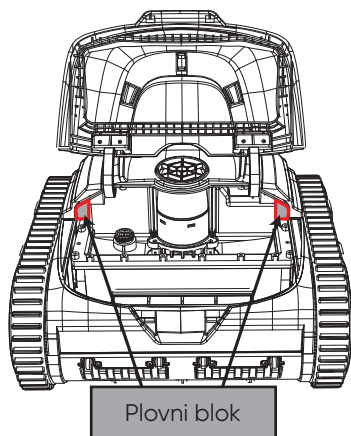


# VZDRŽEVANJE

- Namestitev filter kartuše

Ponovno namestite filter kartušo v napravo. Filter kartuša je poravnana z vhom vode. Vstavite jo v sesalec. Pokrijte ga s pokrovom in preverite, da se filter kartuša popolnoma prilega.

## NAMESTITEV PLOVNIH BLOKOV (OPCIJSKO)



Slika 6-1

Naslednji koraki niso potrebni, če naprava normalno pleza po steni. Če naprava težko pleza po steni, ne čisti vode in se lahko nagne. Težave rešite, kot prikazuje slika. Po tem, ko odstranite lepilo, pritisnite zgornja plovna bloka na napravo. Namestite skladno s sliko 6-1.

### Pozor:

- 1 • Pred namestitvijo se prepričajte, da v veznem položaju ni vode.
- 2 • Na hrbtni strani zgornjega plovnega bloka se nahaja lepilo. Med namestitvijo zgornjega plovnega bloka na veliki pokrov je treba zgodnji plavajoči pokrov ustrezno prilepiti. Po 24 urah lahko napravo znova potopite v bazen in vklopite delovanje.

## STANJE VODE V BAZENU

Opomba: Stanje vode v bazenu mora upoštevati spodnje zahteve:

- PH: 7,0-7,4
- Temperatura: 10 °C-35 °C
- Sol: največ 5.000 ppm
- Klor: največ 2 ppm

# GARANCIJA

- Izdelek krije 24-mesečna garancija (samo na pogonski in nadzorni komplet), ki stopi v veljavo od datuma nakupa. Garancija ne velja za nadomestne dele, ki vključujejo filter kartušo/ščetko/kolesca/šobe.
- Garancija je nična, če se izdelek ne uporablja ustrezno ali ga popravljajo nepooblaščen osebe.
- Garancija se podaljša izključno zaradi tovarniških napak in ne krije kakršne koli škode, do katere pride zaradi neustreznega rokovanja z izdelkom.
- Pri vsaki vloženi zahtevi ali opravljenem popravilu v garancijskem obdobju je treba predložiti številko naročila ali račun.

CF Group ADRIA d.o.o.  
Kolodvorska ulica 25a  
2310 Slovenska Bistrica  
Slovenija  
+386 -2-80-50-430



## Okoljski programi, Evropska direktiva OEEO



Spoštujte uredbe Evropske Unije in pomagajte zaščititi okolje. Vrnite nedelujočo električno opremo na objekt, ki ga imenuje vaša občina, ki ustrezno reciklira električno in elektronsko opremo. Ne zavržite jih v nesortirane zabojnike za odpadke. Za izdelke, ki vsebujejo snemljive baterije, odstranite baterije preden izdelek odvržete.

# SADRŽAJ

|                                  |     |
|----------------------------------|-----|
| SIGURNOSNE UPUTE .....           | 134 |
| OPIS .....                       | 136 |
| Uvod.....                        | 136 |
| Važne mjere opreza.....          | 136 |
| Sadržaj pakiranja .....          | 137 |
| Tehnički podaci.....             | 137 |
| UPUTE ZA UPOTREBU .....          | 138 |
| Punjenje robotskog čistača ..... | 138 |
| Povezivanje aplikacije.....      | 138 |
| Led indikator .....              | 140 |
| Uranjanje čistača .....          | 141 |
| ODRŽAVANJE.....                  | 142 |
| Čišćenje košare filtra.....      | 142 |
| Ugradnja plutajućih blokova..... | 143 |
| Stanje vode u bazenu .....       | 143 |
| JAMSTVO .....                    | 144 |

## **PAŽLJIVO PROČITAJTE UPUTE I SAČUVAJTE ZA BUDUĆU REFERENCU**

Priručnik CF Electric Cleaners ima za cilj pružiti sve informacije koje su potrebne za optimalnu instalaciju, korištenje i održavanje. Neophodno je da se upoznate s ovim dokumentom i čuvate ga na sigurnom i poznatom mjestu za buduću upotrebu.

## SIGURNOSNE UPUTE

- Strogo je zabranjeno koristiti ovaj aparat izvan njegovih uvjeta uporabe. Prije uporabe pažljivo pročitajte ovaj korisnički priručnik. Molimo koristite proizvod u skladu s uputama u korisničkom priručniku. Naša tvrtka nije odgovorna za bilo kakav gubitak ili ozljedu uzrokovanu nepravilnom uporabom.
- Dopušteno je koristiti samo dodatnu opremu koju preporučuje ili prodaje proizvođač.
- Djeca mlađa od 8 godina ili osobe s mentalnim poteškoćama ne smiju koristiti proizvod. Ako je to neophodno, proizvod se mora koristiti pod nadzorom i uputama skrbnika. Nemojte dopustiti djeci da se voze na proizvodu ili da se igraju proizvodom kao igračkom.
- Kako biste spriječili nesreće, izvadite uređaj iz bazena prije punjenja, a punjač i uređaj držite u zatvorenom prostoru ili u objektu otpornom na prskanje radi punjenja. Prije punjenja provjerite je li priključak za punjenje suh.
- Koristite originalni punjač za punjenje uređaja.
- Nakon što aparat izvadite iz bazena, provjerite je li priključak za punjenje suh, zatim ga povežite s punjačem i potvrdite da je isključen (indikatorska svjetla na aparatu su potpuno ugašena), u protivnom se ne može normalno puniti.
- Punjač mora biti uključen u utičnicu sa zaštitom od curenja. Provjerite je li žica za uzemljenje na utičnici uzemljena na standardan i pouzdan način.
- Strogo je zabranjeno koristiti druge punjače za punjenje uređaja. Nemojte koristiti punjač na drugoj opremi, izbjegavajte oštećenje punjača ili uređaja.
- Za vrijeme rada čistača nitko ne smije ulaziti u bazen kako bi se izbjegle opasnosti i ozljede.
- Kada je čistač na obali, nemojte ga uključivati jer će to utjecati na normalan rad čistača.
- Čistite filtersku košaricu redovito nakon svake uporabe, kako prekomjerna prljavština u filterskoj košarici ne bi utjecala na rad čistača.
- Kada se čistač ne koristi, pohranite ga u hladnu i prozračnu zatvorenu prostoriju kako biste izbjegli izravnu sunčevu svjetlost.
- Zabranjeno je nestručnom osoblju rastavljati brtvenu kutiju glavnog stroja i sklop brtvene kutije senzora, kako bi se izbjegla opasnost ili oštećenje čistača.
- Napunite uređaj prije nego što se baterija potpuno isprazni. Kada je žuto svjetlo na uređaju upaljeno, napunite uređaj na vrijeme.
- Nemojte puniti uređaj kada je baterija puna. Prekomjerno punjenje će skratiti životni vijek baterije.
- Uljna brtva motora sadrži mast. Ako mast iscuri, može doći do manjeg onečišćenje vodene površine.
- Uređaj treba puniti pri temperaturi okoline od 5 °C–35 °C. Ako je baterija pregrijana, potrebno ju je ohladiti prije punjenja.

## SIGURNOSNE UPUTE

- Ako se uređaj skladišti dulje vrijeme, potrebno ga je puniti svaka tri mjeseca. Koristite originalni punjač za punjenje uređaja kako biste osigurali da snaga stroja bude na 40 %-60 %. Obratite pozornost na to da ako se stroj ne puni dulje vrijeme, usljed samopražnjenja akumulatora, napon akumulatora bit će niži od napona zaštite od prekomjernog pražnjenja, a kada je vrijeme predugo, nastat će pogubno oštećenje akumulatora.
- Zabranjeno je bušenje oplata uređaja čavlima ili drugim oštrim predmetima, udaranje, gađanje ili bacanje uređaja.
- Nemojte puniti uređaj pod vatrom ili u ekstremno vrućim uvjetima! Nemojte koristiti niti skladištiti uređaj u blizini izvora topline.
- Tijekom rada uređaja pod vodom povremeno može doći do laganog «podizanja» stroja, radi se o normalnom radu uređaja, ne o kvaru.

## UVOD

CF 400 CL robotski čistač bazena je nova i učinkovita robotska oprema za čišćenje bazena. Automatski čisti bazen bez ispuštanja vode. U isto vrijeme, kroz sustav filtracije, prikuplja suspendirane krute tvari i sedimente u vodi. Glavno kućište stroja napaja litij-ionska baterija od 25,2 V/6,4 AH, tako da ima visoku sigurnost.

**Prije uporabe ovog proizvoda pažljivo pročitajte priručnik kako biste mogli ispravno koristiti ovaj uređaj.**

## VAŽNE MJERE OPREZA

- Zahtjevi za položaj uređaja tijekom punjenja: Pogledajte članak 4 «Sigurnosnih uputa» na stranici 1.
- Nemojte koristiti druge punjače za punjenje ovog uređaja, nemojte koristiti ovaj punjač za punjenje druge opreme!
- Provjerite je li prekidač postavljen u položaj OFF prije punjenja uređaja.
- Tijekom punjenja ne uključujte čistač!
- Uređaj za čišćenje mora čistiti na temperaturi od 10 °C–35 °C!
- Napunite uređaj prije nego se baterija potpuno isprazni. Kada je žuto svjetlo na uređaju upaljeno, napunite uređaj na vrijeme.
- Nemojte puniti uređaj kada je baterija puna. Prekomjerno punjenje će smanjiti vijek trajanja baterije.
- Uređaj treba puniti pri temperaturi okoline od 5 °C–35 °C. Ako je baterija pregrijana, potrebno ju je ohladiti prije punjenja.
- Ako bateriju nećete koristiti dulje vrijeme (više od 3 mjeseca), potrebno ju je napuniti.
- Provjerite je li priključak za punjenje suh prije punjenja.



# OPIS

## SADRŽAJ PAKIRANJA

| Serijski br. | Naziv                  | Specifikacije | Količina (kom.) | Namjena | Primjedbe            |
|--------------|------------------------|---------------|-----------------|---------|----------------------|
| 1            | Robotski čistač bazena | CF 400 CL     | 1               |         | u kutiji             |
| 2            | Kuka                   |               | 1               |         | u plastičnoj vrećici |
| 3            | Upute za upotrebu      |               | 1               |         | u plastičnoj vrećici |
| 4            | Punjač                 |               | 1               |         | u plastičnoj vrećici |
| 5            | Plutajući blok         |               | 2               |         | u plastičnoj vrećici |

## TEHNIČKI PODACI

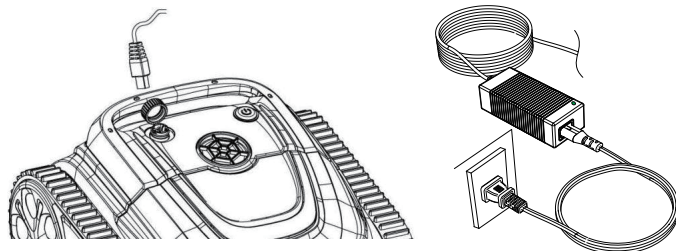
|                                 |  |
|---------------------------------|--|
| Ulazni napon                    | 100-240 V  |
| Ulazna frekvencija punjača      | 47-63 Hz.  |
| Nazivni napon/nazivni kapacitet | 25,2 V/6,4 AH  |
| Snaga cijele mašine             | 80 W   |
| Izlaz punjača                   | 3 A  |
| Nazivni izlazni napon punjača   | 29,4V  |
| Načini radnog ciklusa           | A. Kombinacija dna i zida bazena: 160-180 min;<br>B. Dno bazena: 180-200 min |
| Filtracijski volumen            | max 13 m <sup>3</sup> /h   |
| Kapacitet filtracije            | 180 μm   |
| Brzina kretanja                 | 11m./min   |
| Ocjena vodootpornosti           | IPX8   |
| Temperatura vode u bazenu       | 50 °F -90 °F (10 °C -35 °C )   |
| Težina                          | 8,3 kg   |
| Veličina proizvoda (mm)         | 385 (D) * 355 (Š) * 250 (V)  |
| Temperatura skladištenja        | 41 °F -95 °F (5 °C -35 °C )  |
| Vrijeme punjenja                | oko 2,5 h  |

# UPUTE ZA UPOTREBU

## PUNJENJE ROBOTSKOG ČISTAČA

### PUNJENJE

Provjerite je li uređaj isključen (indikatorska svjetla su potpuno ugašena). Prilikom punjenja, iznesite uređaj iz bazena i stavite ga u zatvoren prostor ili u objekt otporan na prskanje radi punjenja. Odvijte vodootporni pokrov na uređaju (provjerite je li priključak za punjenje suh) i spojite ulaz za punjenje s priključkom za punjenje. Kada lampica punjača svijetli crveno, označava punjenje, kada svijetli zeleno, znači da je punjenje završeno.



### INDIKATOR PUNJAČA

| LED indikator                  | Stanje punjenja   |
|--------------------------------|---|
| Zeleno svjetlo uvijek svijetli | Čeka se punjenje ili baterija nije priključena ili je punjenje završeno |
| Crveno svjetlo uvijek svijetli | Normalno punjenje   |

## POVEZIVANJE APLIKACIJE

**⚠ Uređaj mora biti izvan vode kada spajate aplikaciju**

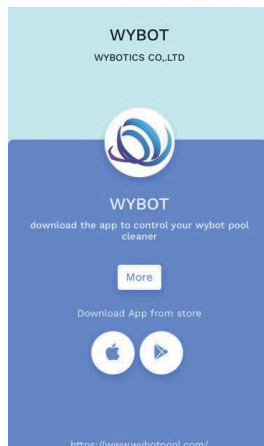
- Preuzmite aplikaciju:

**Metoda 1:** Skenirajte QR kod u nastavku (Slika 5-1). Nakon skeniranja možete kliknuti na odgovarajuću trgovinu (Apple Store, Android Store) za preuzimanje aplikacije (Slika 5-2).

# UPUTE ZA UPOTREBU



Slika 5-1



Slika 5-2

**Metoda 2:** Pretražite i preuzmite aplikaciju u App Store-u

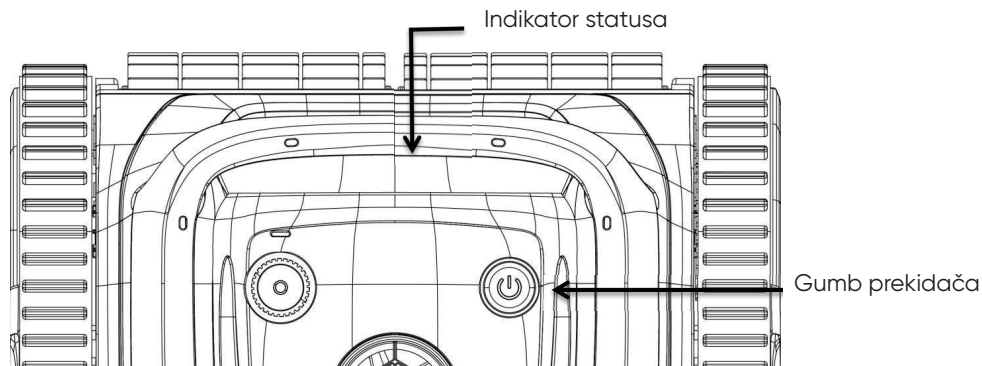
- 1 • U slučaju Android telefona, u google play potražite WYBOT i preuzmite.
- 2 • U slučaju iPhonea, u trgovini aplikacija potražite WYBOT i preuzmi.
- 2 • Uključite uređaj, svjetlo na uređaju svijetli plavo i uvijek je uključeno.
- 3 • Povežite aplikaciju sa uređajem nakon što se uređaj pokrene.
- 4 • Nakon što je veza uspješna, aplikacija će dati obavještenje «Success» (Uspješno).  
U isto vrijeme, svjetlo indikatora uređaja postaje ljubičasto i ostaje stalno uključeno.
- 5 • Nakon ulaska u sučelje aplikacije, prikazat će se trenutni parametri uređaja a korisnici mogu postaviti parametre prema vlastitim zahtjevima za čišćenje (zona čišćenja, trajanje).
- 6 • Odaberite željene parametre.
- 7 • Nakon ponovnog pokretanja, uređaj će izvršiti odgovarajući program čišćenja prema unaprijed postavljenim parametrima.

## **NAPOMENA:**

- 1 • Kada koristite aplikaciju, potrebno je dobiti dopuštenje za korištenje Bluetootha i dopuštenje za lokaciju mobitela
- 2 • Aplikacija je prikladna za iOS 14 i novije verzije, te Android 8.0 i novije.
- 3 • Za dobivanje informacija o vremenu u aplikaciji morate uključiti uslugu lokacije.

# UPUTE ZA UPOTREBU

## LED INDIKATOR



| Opis                   | Opis funkcija  |
|------------------------|--|
| UKLJUČENO / ISKLJUČENO | Pritisnite ON/OFF : plavo svjetlo se pali, označava pokretanje. Ponovno pritisnite tipku, pali se crveno svjetlo, označava gašenje. Nakon gašenja, gasi se crveno svjetlo.   |
| Indikator statusa      | <ol style="list-style-type: none"><li>1. Plava lampica je uvijek upaljena: pokretanje</li><li>2. Plava lampica treperi: normalan rad</li><li>3. Žuta lampica treperi: uređaj ima malu snagu, naslonjen je na zid</li><li>4. Žuta lampica uvijek svijetli: uređaj ima malu snagu, naslanja se na zid i prestaje raditi</li><li>5. Crvena lampica treperi i uvijek svijetli: uređaj je u kvaru</li></ol> |

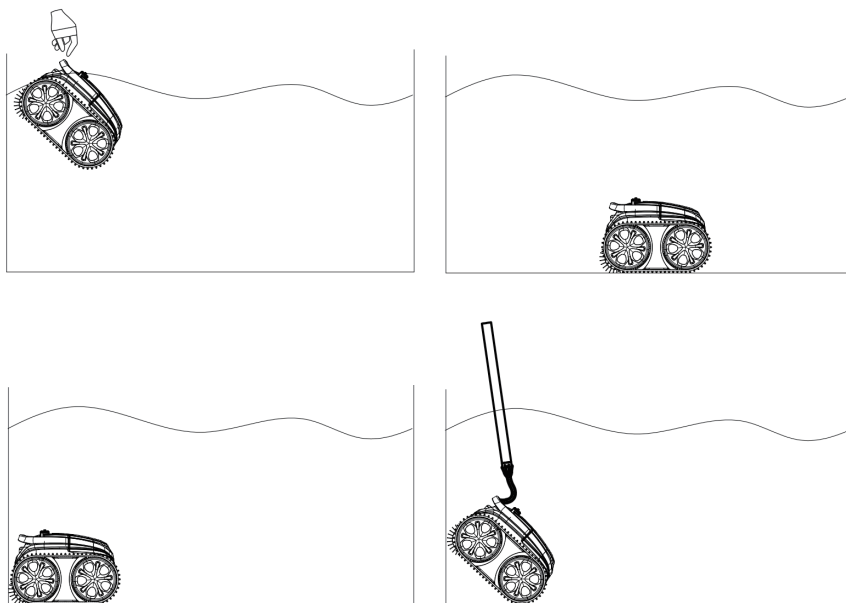
### Otklanjanje problema:

Kada crvena lampica uređaja treperi i neprekidno je uključena, isključite i ponovno pokrenite uređaj. Ako se ne može vratiti u normalan rad, kontaktirajte osoblje servisne službe.

# UPUTE ZA UPOTREBU

## URANJANJE ČISTAČA

- Prilikom stavljanja čistača u bazen, uhvatite ručku i stavite čistač u vodu, imajući da umu da dno čistača mora biti okrenuto prema zidu bazena. Istovremeno uključite prekidač i čistač će polako ispuštati plin, a nakon 30 s počinje djelovati (Plin u čistaču mora biti potpuno ispušten, inače će plin utjecati na normalan rad uređaja). Pustite uređaj da prirodno potone na dno bazena.
- Kada čistač završi s čišćenjem, automatski će se nasloniti na zid bazena.
- Izvadite uređaj uz pomoć kuke.



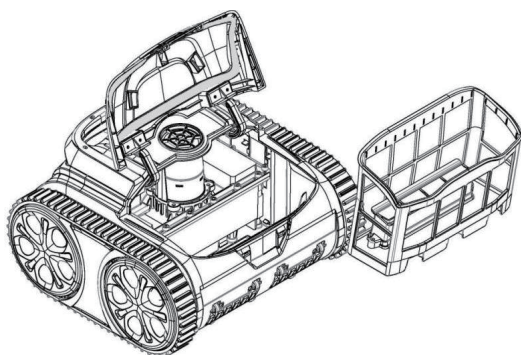
# ODRŽAVANJE

## ČIŠĆENJE KOŠARE FILTRA

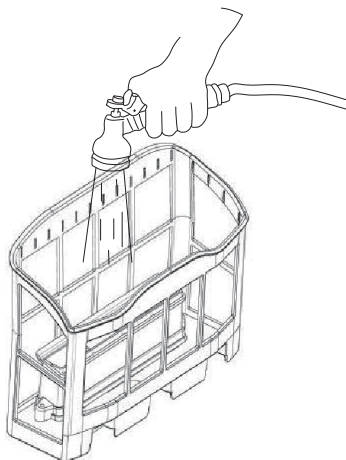
- Izvadite košaru filtra: Postavite čistač na tlo, rukom otvorite pokrovnu ploču u skladu s položajem prikazanim na slici (Slika 4-1), a košara filtra je prikazana na slici (Slika 4-2).



- Izvadite košaru filtra iz uređaja (Slika 4-3).



- Čišćenje košare filtra  
Čistom vodom isperite prljavštinu sa sita filtra (Slika 4-4).

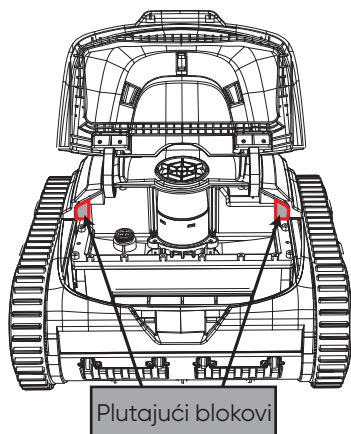


# ODRŽAVANJE

- Ugradnja filterske košare

Ponovno postavite košaru filtra na uređaj. Filarska košara se poravnava s otvorom za vodu i stavlja u uređaj za čišćenje. Stavite pokrovnu ploču vodeći računa da košara filtera savršeno pristaje uz pokrovnu ploču.

## UGRADNJA PLUTAJUĆIH BLOKOVA (OPCIONALNO)



Slika 6-1

Ako se uređaj normalno penje uz stijenke bazena, sljedeće radnje nisu potrebne. Kada je uređaju teško penjati se uz stijenke bazena, on ne može očistiti vodenu liniju i može se ozbiljno nagnuti. Zadatke riješite prema slici. Nakon uklanjanja ljepljive trake, zalijepite dva gornja plutajuća bloka na stroj. Provedite postavljanje prema (Slika 6-1).

### Pažnja:

- 1 • Prije postavljanja provjerite da nema vode na mjestu lijepljenja.
- 2 • Na stražnjoj strani gornjeg plutajućeg bloka nalazi se ljepljivo. Prilikom postavljanja gornjeg plutajućeg bloka na veliki pokrov, rubovi gornjeg plutajućeg bloka moraju biti pravilno zalijepljeni. Nakon 24 sata, uređaj se može ponovno staviti u bazen za rad.

## STANJE VODE U BAZENU

Napomena: Stanje vode u bazenu mora biti unutar sljedećih parametara:

- PH: 7,0-7,4
- Temperatura: 50 °F -95 °F (10 °C -35 °C )
- Sol: Max. 5000 ppm
- Klor: Max. 2 ppm

# JAMSTVO

- Ovaj proizvod je pokriven jamstvom od 24 mjeseca (samo za pogonski komplet i komplet upravljačke kutije) od datuma kupnje. Potrošni dijelovi su izvan jamstva, što uključuje ladicu filtra/četku/kotače/mlaznice.
- Ovo jamstvo se poništava ako je proizvod prepravlján, krivo korišten ili popravljen od strane neovlaštenog osoblja.
- Jamstvo je produljeno samo na nedostatke nastale u proizvodnji i ne pokriva bilo kakvu štetu nastalu neispravnim rukovanjem proizvoda od strane vlasnika.
- Broj narudžbe ili evidencija moraju se predložiti za svaku žalbu ili popravak tijekom jamstvenog roka.

CF Group ADRIA d.o.o.  
Kolodvorska ulica 25a  
2310 Slovenska Bistrica  
Slovenija  
+386 -2-80-50-430



## Programi zaštite okoliša, OEEO Direktiva europskog parlamenta



Poštujte propise Europske unije i pomozite zaštititi okoliša.

Neispravnu električnu opremu vratite u objekt koji je odredila vaša općina i koji pravilno reciklira električnu i elektroničku opremu. Nemojte ju odlagati u nerazvrstane kante za otpad.

Za predmete koji sadrže uklonjive baterije, uklonite baterije prije odlaganja proizvoda.



# CUPRINS

|   |            |
|---|------------|
| <b>INSTRUCȚIUNI PRIVIND SIGURANȚA.....</b>  | <b>146</b> |
| <b>DESCRIERE .....</b>                      | <b>148</b> |
| <b>Introducere.....</b>                     | <b>148</b> |
| <b>Informații privind siguranța.....</b>    | <b>148</b> |
| <b>Lista de ambalare .....</b>              | <b>149</b> |
| <b>Specificații .....</b>                   | <b>149</b> |
| <b>INSTRUCȚIUNI DE UTILIZARE .....</b>      | <b>150</b> |
| <b>Încărcarea robotului .....</b>           | <b>150</b> |
| <b>Conectarea la aplicație.....</b>         | <b>150</b> |
| <b>Indicator LED.....</b>                   | <b>152</b> |
| <b>Scufundarea aspiratorului .....</b>      | <b>153</b> |
| <b>ÎNTREȚINERE.....</b>                     | <b>154</b> |
| <b>Curățarea filtrului.....</b>             | <b>154</b> |
| <b>Instalarea blocurilor flotante .....</b> | <b>155</b> |
| <b>Starea apei din piscină.....</b>         | <b>155</b> |
| <b>GARANȚIE.....</b>                        | <b>156</b> |

## **CITIȚI CU ATENȚIE INSTRUCȚIUNILE ȘI PĂSTRAȚI-LE PENTRU CONSULTARE ULTERIOARĂ**

Manualul de utilizare al Aspiratorului electric CF este conceput pentru a vă oferi toate informațiile de care aveți nevoie pentru instalarea, utilizarea și întreținerea optimă a aparatului. Trebuie să vă familiarizați cu acest document și să îl păstrați într-un loc sigur pentru consultare ulterioară.

# INSTRUCȚIUNI PRIVIND SIGURANȚA

- Este strict interzisă utilizarea acestui aparat în alte scopuri decât cele prevăzute. Vă rugăm să citiți cu atenție acest manual înainte de utilizare. Utilizați produsul conform instrucțiunilor din manualul de utilizare. Compania nu este responsabilă pentru pierderile sau vătămările cauzate de utilizarea necorespunzătoare.
- Numai accesoriile recomandate sau vândute de producător pot fi utilizate împreună cu acest aparat.
- Produsul nu trebuie utilizat de copii sub 8 ani sau de persoane cu tulburări psihice. Dacă este necesar, produsul se utilizează sub supravegherea și îndrumarea tutorelui. Nu permiteți copiilor să se urce pe aspirator sau să se joace cu el.
- Pentru a preveni accidentele, aparatul trebuie scos din piscină înainte de încărcare, iar pentru încărcare, încărcătorul și aparatul trebuie amplasate în interior sau într-un spațiu protejat împotriva stropirii. Înainte de încărcare, asigurați-vă că portul de încărcare este uscat.
- Utilizați încărcătorul original pentru a încărca aparatul.
- După ce aparatul a fost scos din piscină, verificați dacă portul de încărcare este uscat, apoi conectați-l la încărcător și asigurați-vă că aparatul a fost oprit (indicatoarele luminoase ale aparatului sunt stinse complet), în caz contrar nu poate fi încărcat în mod normal.
- Încărcătorul trebuie conectat la o priză cu protecție împotriva scurgerilor. Asigurați-vă că firul de împământare al prizei este împământat în mod standard și fiabil.
- Este strict interzisă utilizarea altor încărcătoare pentru încărcarea utilajului. Nu folosiți acest încărcător pentru încărcarea altor echipamente, evitați deteriorarea încărcătorului sau a aparatului.
- Pentru a evita pericolul și rănirea, nu este permisă intrarea în piscină atunci când aspiratorul funcționează.
- Nu porniți aspiratorul atunci când acesta nu se află în piscină, în caz contrar funcționarea normală a aspiratorului va fi afectată.
- Curățați coșul filtrului după fiecare utilizare, astfel încât murdăria excesivă din coșul filtrului să nu afecteze funcționarea aspiratorului.
- Atunci când aspiratorul nu este utilizat, depozitați-l în interior într-un loc răcoros și ventilat, departe de lumina directă a soarelui.
- Este interzisă demontarea de către personal neprofesionist a cutiei de etanșare a aparatului principal și a ansamblului cutiei de etanșare a senzorului, pentru a evita pericolul sau deteriorarea aspiratorului.
- Încărcați aparatul înainte ca bateria să fie complet descărcată. Încărcați aparatul atunci când lumina galbenă a acestuia s-a aprins.

## INSTRUCȚIUNI PRIVIND SIGURANȚA

- Nu încărcăți aparatul atunci când bateria este plină. Supraîncărcarea va reduce durata de viață a bateriei.
- Garnitura de ulei a motorului conține vaselină. Dacă se scurge vaselină, aceasta poate provoca o ușoară poluare a apei.
- Aparatul trebuie încărcat la o temperatură de 5 °C-35 °C. Atunci când bateria este supraîncălzită, aceasta trebuie răcită înainte de încărcare.
- Atunci când aparatul este depozitat pentru o perioadă mai lungă, acesta trebuie încărcat la fiecare trei luni. Utilizați încărcătorul original pentru a încărca aparatul, și asigurați-vă că nivelul de încărcare a aparatului este menținut la 40%-60%. Dacă aparatul nu este încărcat pentru o perioadă mai lungă de timp, tensiunea bateriei va fi mai mică decât tensiunea de protecție la supraîncărcare, din cauza descărcării automate a bateriei, iar atunci când timpul este prea lung, bateria va fi deteriorată iremediabil, așa că vă rugăm să acordați atenție acestui lucru.
- Este interzisă perforarea carcasei aparatului cu cuie sau alte obiecte ascuțite și sunt interzise loviturile, șocurile sau aruncarea aparatului.
- Nu încărcăți aparatul în condiții de incendiu sau de temperatură extrem de ridicată! Nu utilizați și nu depozitați aparatul în apropierea unor surse de căldură.
- În timpul funcționării aparatului sub apă, poate apărea ocazional o ușoară „ridicare” a acestuia, este o procedură normală de funcționare, nu o defecțiune.

# DESCRIERE

## INTRODUCERE

Aspiratorul robot pentru piscină CF 400 CL este un echipament automat nou și eficient de curățare a piscinei. Poate curăța automat piscina fără a evacua apa din piscină. În același timp, prin sistemul de filtrare, colectează particulele solide aflate în suspensie și sedimentele din apă. Corpul principal al aparatului este alimentat de un acumulator litiu-ion de 25,2 V/6,4 AH, deci are o siguranță ridicată.

**Pentru a putea utiliza corect acest aparat, înainte de a-l utiliza, vă rugăm să citiți cu atenție manualul de utilizare.**

## INFORMAȚII PRIVIND SIGURANȚA

- Cerințe pentru poziția aparatului în timpul încărcării: Consultați articolul 4 din „Instrucțiuni de siguranță” de la pagina 1.
- Nu utilizați alte încărcătoare pentru a încărca acest aparat, nu utilizați acest încărcător pentru a încărca alte echipamente!
- Înainte de a încărca aparatul, asigurați-vă că întrerupătorul este plasat în poziția oprit.
- Nu porniți aparatul în timpul încărcării!
- Aparatul trebuie să efectueze curățarea la temperaturi situate în intervalul 10 °C-35 °C!
- Încărcați aparatul înainte ca bateria să fie complet descărcată. Încărcați aparatul atunci când lumina galbenă a acestuia s-a aprins.
- Nu încărcați aparatul atunci când bateria este plină. Supraîncărcarea va reduce durata de viață a bateriei.

Aparatul trebuie încărcat la o temperatură de 5 °C-35 °C. Atunci când bateria este supraîncălzită, aceasta trebuie răcită înainte de încărcare.

- Dacă bateria nu va fi utilizată pentru o perioadă mai lungă de timp (mai mult de 3 luni), aceasta va trebui să fie încărcată.
- Înainte de încărcare, asigurați-vă că portul de încărcare este uscat.

# DESCRIERE

## LISTA DE AMBALARE

| Nr. | Denumire                       | Specificații | Cantitate (buc.) | Scop | Observații          |
|-----|--------------------------------|--------------|------------------|------|---------------------|
| 1   | Aspirator robot pentru piscină | CF 400 CL    | 1                |      | în cutie            |
| 2   | Cârlig                         |              | 1                |      | În pungă de plastic |
| 3   | Manual de utilizare            |              | 1                |      | În pungă de plastic |
| 4   | Încărcător                     |              | 1                |      | În pungă de plastic |
| 5   | Bloc flotant                   |              | 2                |      | În pungă de plastic |

## SPECIFICAȚII

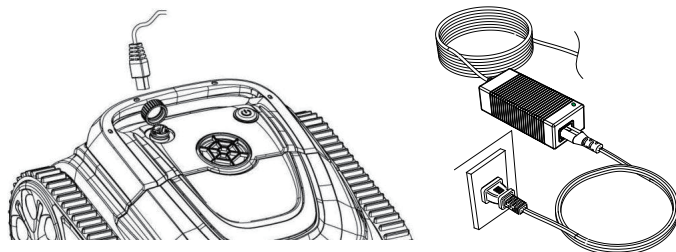
|   |   |
|---|---|
| <b>Intrare încărcător</b>                           | 100-240 V   |
| <b>Frecvența de intrare a încărcătorului</b>        | 47-63 Hz.   |
| <b>Tensiune nominală/capacitate nominală</b>        | 25,2 V/6,4 Ah   |
| <b>Puterea aparatului</b>                           | 80 W  |
| <b>Ieșire încărcător</b>                            | 3 A   |
| <b>Tensiune nominală de ieșire a încărcătorului</b> | 29,4 V  |
| <b>Moduri ciclu de lucru</b>                        | A. Combinație podea piscină și perete: 160-180 min;<br>B. Podeaua piscinei: 180-200 min |
| <b>Volum de filtrare</b>                            | max 13 m <sup>3</sup> /h  |
| <b>Capacitate de filtrare</b>                       | 180 μm  |
| <b>Viteza de deplasare</b>                          | 11m/min   |
| <b>Clasificare impermeabilitate</b>                 | IPX8  |
| <b>Temperatura apei din piscină</b>                 | 50 °F-90 °F(10 °C-35 °C)  |
| <b>Greutate</b>                                     | 8,3 kg  |
| <b>Dimensiune produs (mm)</b>                       | 385 (L) * 355 (l) * 250 (î)   |
| <b>Temperatura de depozitare</b>                    | 41 °F-95 °F(5 °C-35 °C)   |
| <b>Timpe de încărcare</b>                           | aprox. 2,5 h  |

# INSTRUCȚIUNI DE UTILIZARE

## ÎNCĂRCAREA ROBOTULUI

### ▶ OPERAȚIUNEA DE ÎNCĂRCARE

Asigurați-vă că aparatul este oprit (luminile indicatoare sunt complet stinse). În timpul încărcării, scoateți aparatul din piscină și amplasați-l în interior sau într-un spațiu protejat împotriva stropirii. Deșurubați capacul rezistent la apă de pe aparat (asigurați-vă că portul de încărcare este uscat) și conectați portul de încărcare la conectorul de încărcare. Când indicatorul luminos al încărcătorului bateriei este roșu, indică faptul că se încarcă, iar atunci când devine verde, înseamnă că încărcarea este finalizată.



### ▶ INDICATOR ÎNCĂRCĂTOR

| Indicator LED                   | Stare încărcare  |
|---------------------------------|--|
| Lumina verde este mereu aprinsă | Se așteaptă încărcarea, bateria nu este conectată sau încărcarea este completă |
| Lumina roșie este mereu aprinsă | Încărcare normală  |

## CONECTAREA LA APLICAȚIE

**⚠ Atunci când conectați aplicația, aparatul trebuie să fie afară din apă**

• Descărcați aplicația:

**Metoda 1:** Scanați codul QR de mai jos (Fig. 5-1). După scanare, puteți face clic pe magazinul corespunzător (Apple Store, Android Store) pentru a descărca aplicația (Fig. 5-2).

# INSTRUCȚIUNI DE UTILIZARE



Fig. 5-1

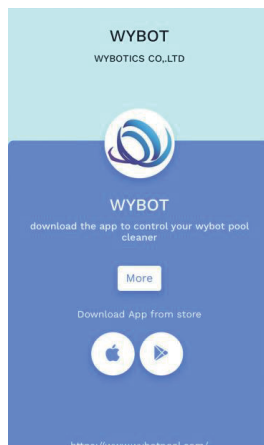


Fig. 5-2

## **Metoda 2:** Căutați și descărcați aplicația în App Store

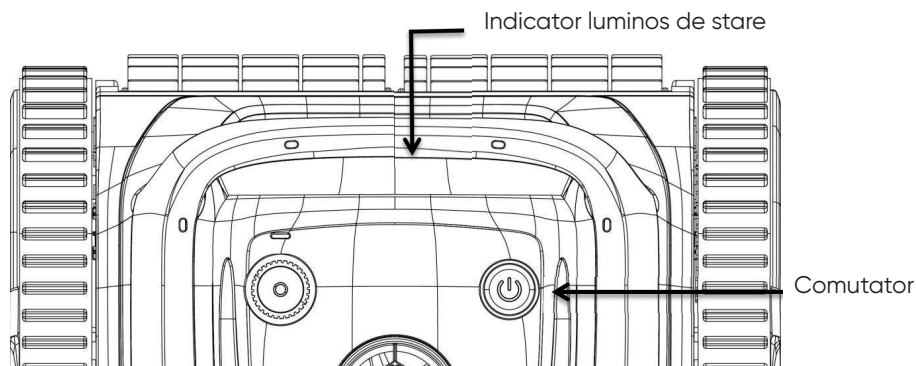
- 1 • În cazul telefoanelor Android, căutați WYBOT în Google Play și descărcați aplicația
- 2 • În cazul telefoanelor iPhone, căutați WYBOT în App Store și descărcați aplicația
- 2 • Porniți aparatul, indicatorul luminos al acestuia este albastru și este aprins continuu
- 3 • După pornirea aparatului, conectați aplicația la aparat
- 4 • După ce s-a realizat conectarea, aplicația va afișa mesajul „Success” (Reușit). În același timp, indicatorul luminos al aparatului devine violet și rămâne aprins.
- 5 • După intrarea în interfața aplicației, vor fi afișați parametrii aparatului curent, iar utilizatorii pot seta parametrii în funcție de propriile nevoi pentru curățare (zonă de curățare, durată)
- 6 • Selectați parametrii doriți
- 7 • După repornire, aparatul va executa programul de curățare corespunzător, în conformitate cu parametrii presetați

## **Notă:**

- 1 • Când utilizați aplicația, aceasta trebuie să obțină permisiunea de utilizare Bluetooth și de localizare a telefonului mobil
- 2 • Aplicația este compatibilă cu IOS 14 și versiunile ulterioare și cu Android 8.0 și versiunile ulterioare.
- 3 • Pentru a obține informații despre vreme în aplicație, trebuie să activați serviciul Localizare.

# INSTRUCȚIUNI DE UTILIZARE

## INDICATOR LED



| Descriere          | Descrierea funcțiilor  |
|--------------------|--|
| ON/OFF             | Apăsați butonul de pornire: lumina albastră se aprinde, indicând pornirea. Apăsați din nou butonul, lumina roșie se aprinde, indicând oprirea. După oprire, lumina roșie se stinge.  |
| Indicator de stare | <ol style="list-style-type: none"><li>1. Lumina albastră este mereu aprinsă: pornire</li><li>2. Lumina albastră clipește: funcționare normală</li><li>3. Lumina galbenă clipește: aparatul are putere redusă, se sprijină pe perete</li><li>4. Lumina galbenă este mereu aprinsă: aparatul are putere redusă, se sprijină pe perete și se oprește din funcționare</li><li>5. Lumina roșie clipește și este mereu aprinsă: aparatul este defect</li></ol> |

### Depanare:

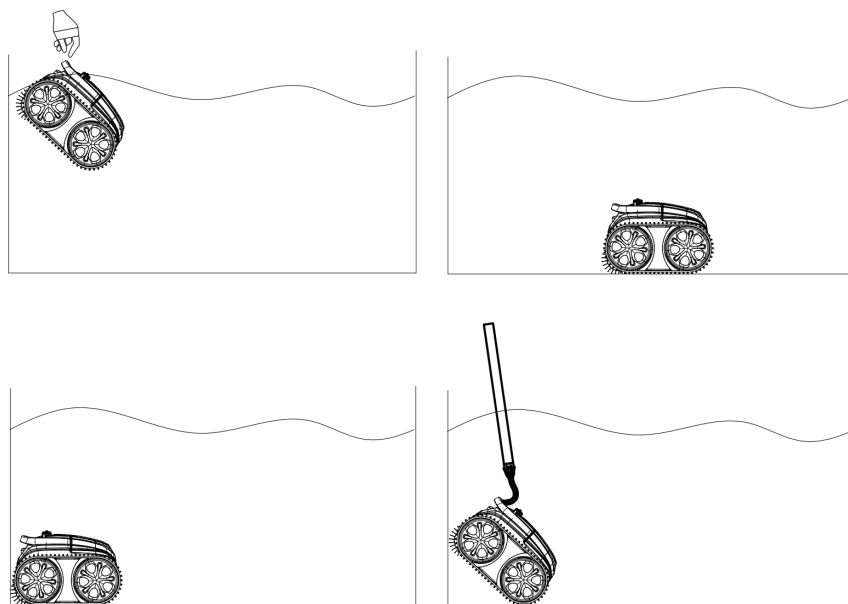
Când lumina roșie a aparatului clipește și este mereu aprinsă, opriți și reporniți aparatul. Dacă nu poate reveni la funcționarea normală, contactați personalul de service post-vânzare.



# INSTRUCȚIUNI DE UTILIZARE

## SCUFUNDAREA ASPIRATORULUI

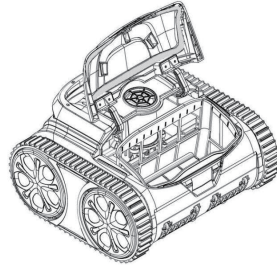
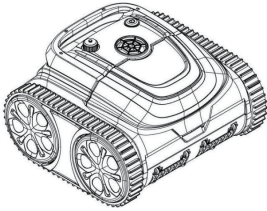
- Când introduceți aspiratorul în piscină, partea inferioară a acestuia trebuie să fie orientată spre peretele piscinei, trebuie să țineți mânerul și să împingeți aspiratorul în apă. În același timp, porniți comutatorul, iar aspiratorul va elimina încet gazul, iar după 30 s începe să funcționeze (gazul din aspirator trebuie să fie complet eliminat, altfel gazul va afecta funcționarea normală a aparatului). Lăsați aparatul să se scufunde în mod natural pe fundul piscinei.
- Când aspiratorul finalizează curățarea, se va sprijini automat de peretele piscinei.
- Scoateți aparatul cu ajutorul unui cârlig.



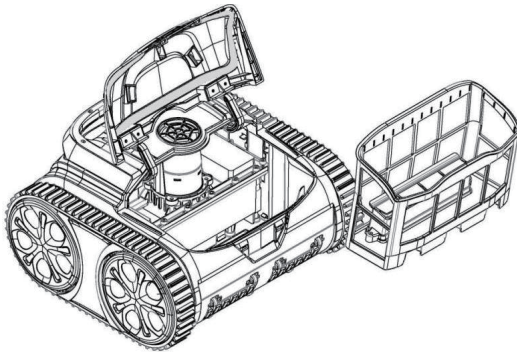
# ÎNTREȚINERE

## CURĂȚAREA COȘULUI FILTRULUI

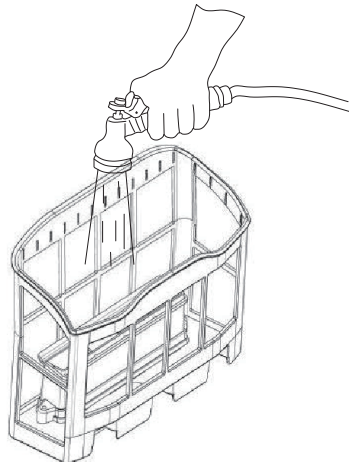
- Scoateți coșul filtrului. Așezați aspiratorul pe marginea piscinei, deschideți manual capacul conform poziției indicate în figură (Fig. 4-1); coșul filtrului este indicat în figură (Fig. 4-2).



- Scoateți coșul filtrului din aparat (Fig. 4-3).



- Curățarea coșului filtrului  
Clățiți murdăria de pe placa filtrantă cu apă curată (Fig. 4-4).



# ÎNTREȚINERE

- Instalarea coșului filtrului

Reinstalați coșul filtrului în aparat. Coșul filtrului este aliniat cu orificiul de admisie a apei și introdus în aspirator. Montați capacul, asigurându-vă că acesta se potrivește perfect cu coșul filtrului.

## INSTALAREA BLOCURILOR FLOTANTE (OPȚIONAL)

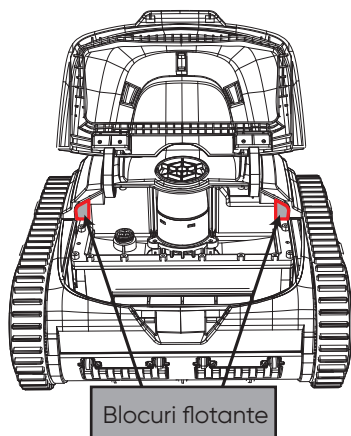


Fig. 6-1

Dacă aparatul urcă pe perete în mod normal, următoarele operații nu sunt necesare. Când este dificil pentru aparat să urce pe perete, acesta nu poate curăța linia de apă și se poate înclina semnificativ. Rezolvați problema conform figurii. După îndepărtarea adevizului, lipiți cele două blocuri flotante superioare pe aparat. Efectuați instalarea conform (Fig. 6-1).

### Atenție:

- 1 • Înainte de instalare, asigurați-vă că nu există apă în zona de lipire.
- 2 • Există adeviz pe partea din spate a blocului flotant superior. Când instalați blocul flotant superior pe capacul mare, marginile blocului flotant superior trebuie să fie lipite corespunzător. După 24 de ore, aparatul poate fi introdus din nou în piscină pentru curățare.

## STAREA APEI DIN PISCINĂ

Observație: Apa din piscină trebuie să se încadreze în următorii parametri:

- PH: 7,0-7,4
- Temperatură: 50 °F-95 °F (10 °C-35 °C)
- Sare: Max. 5.000 ppm
- Clor: Max. 2 ppm

# GARANȚIE

- Acest produs este acoperit de garanție timp de 24 de luni (numai pentru kit-ul de acționare și kit-ul cutiei de control) de la data achiziției. Piesele consumabile nu sunt acoperite de garanție, inclusiv tava filtrului, peria, roțile și duzele.
- Această garanție este anulată dacă produsul a fost modificat, utilizat necorespunzător sau a fost reparat de persoane neautorizate.
- Garanția se extinde numai la defectele de fabricație și nu acoperă daunele rezultate din manipularea necorespunzătoare a produsului de către proprietar.
- Pentru orice solicitări sau reparații în perioada de garanție trebuie prezentat numărul de comandă sau de înregistrare.



## Programe de mediu, Directiva Europeană DEEE



Vă rugăm să respectați reglementările Uniunii Europene și să contribuiți la protejarea mediului.

Returnați echipamentele electrice nefuncționale unei unități desemnate de municipalitatea dvs. care reciclează în mod corespunzător echipamentele electrice și electronice. Nu le aruncați în containere pentru deșeuri nesortate.

Pentru articolele care conțin baterii detașabile, scoateți bateriile înainte de a elimina produsul.

# SPIS TREŚCI

|  |     |
|--|-----|
| <b>INSTRUKCJE BEZPIECZEŃSTWA</b> .....     | 158 |
| <b>OPIS</b> .....                          | 160 |
| <b>Wstęp</b> .....                         | 160 |
| <b>Ważne środki ostrożności</b> .....      | 160 |
| <b>Zawartość opakowania</b> .....          | 161 |
| <b>Dane techniczne</b> .....               | 161 |
| <b>INSTRUKCJE UŻYTKOWANIA</b> .....        | 162 |
| <b>Ładowanie robota</b> .....              | 162 |
| <b>Połączenie aplikacji</b> .....          | 162 |
| <b>Wskaźnik LED</b> .....                  | 164 |
| <b>Zanurzenie odkurzacza</b> .....         | 165 |
| <b>KONSERWACJA</b> .....                   | 166 |
| <b>Czyszczenie wkładu</b> .....            | 166 |
| <b>Instalacja bloków pływających</b> ..... | 167 |
| <b>Stan wody w basenie</b> .....           | 167 |
| <b>GWARANCJA</b> .....                     | 168 |

## **UWAŻNIE PRZECZYTAJ INSTRUKCJĘ I ZACHOWAJ JĄ DO PÓŹNIEJSZEGO WGLĄDU**

Instrukcja obsługi odkurzacza elektrycznego CF została opracowana w celu zapewnienia wszelkich informacji potrzebnych do optymalnej instalacji, użytkowania i konserwacji. Należy zapoznać się z tym dokumentem i przechowywać go w bezpiecznym, znanym miejscu, aby móc z niego korzystać w przyszłości.

# INSTRUKCJE BEZPIECZEŃSTWA

- Surowo zabrania się używania urządzenia poza jego warunkami użytkowania. Przed użyciem uważnie przeczytaj niniejszą instrukcję obsługi. Używaj produktu zgodnie z instrukcjami zawartymi w instrukcji obsługi. Nasza firma nie ponosi odpowiedzialności za jakiegokolwiek straty i obrażenia spowodowane niewłaściwym użytkowaniem.
- Do urządzenia można stosować wyłącznie akcesoria zalecane lub sprzedawane przez producenta.
- Produkt nie może być używany przez dzieci poniżej 8 roku życia ani osoby niepełnosprawne umysłowo. W razie potrzeby produkt powinien być używany pod nadzorem i kontrolą opiekuna. Nie należy pozwalać dzieciom jeździć na produkcie ani używać go jako zabawki.
- Aby zapobiec wypadkom, przed ładowaniem urządzenie musi zostać wyjęte z basenu, a ładowarka i urządzenie podczas ładowania muszą zostać umieszczone w pomieszczeniu zamkniętym lub w miejscu zabezpieczonym przed zachlapaniem. Przed ładowaniem należy upewnić się, że port ładowania jest suchy.
- Do ładowania urządzenia należy używać oryginalnej ładowarki.
- Należy upewnić się, że port ładowania jest suchy po wyjęciu urządzenia z basenu, a następnie podłączyć je do ładowarki i upewnić się, że urządzenie zostało wyłączone (lampki kontrolne urządzenia całkowicie zgasną), w przeciwnym razie nie będzie można go prawidłowo naładować.
- Ładowarka musi być podłączona do gniazda z zabezpieczeniem przed wyciekami. Należy upewnić się, że przewód uziemiający w gnieździe jest uziemiony w standardowy i niezawodny sposób.
- Surowo zabrania się używania innych ładowarek do ładowania urządzenia. Nie używaj tej ładowarki do innego sprzętu, aby uniknąć uszkodzenia ładowarki lub urządzenia.
- Zabrania się wchodzenia do basenu podczas pracy odkurzacza, w celu uniknięcia niebezpieczeństwa i obrażeń.
- Gdy odkurzacz jest umieszczony na brzegu, nie należy go włączać, w przeciwnym razie wpłynie to na prawidłowe użytkowanie odkurzacza.
- Po każdym użyciu odkurzacza należy wyczyścić kosz filtra, aby nadmierne zabrudzenie kosza filtra nie wpływało negatywnie na pracę odkurzacza.
- Gdy odkurzacz nie jest używany, należy przechowywać go w chłodnym i wentylowanym pomieszczeniu, aby uniknąć bezpośredniego nasłonecznienia.
- Zabrania się nieprofesjonalnemu personelowi demontażu obudowy uszczelniającej głównego urządzenia i zespołu obudowy uszczelniającej czujnika, aby uniknąć niebezpieczeństwa lub uszkodzenia odkurzacza.
- Urządzenie należy naładować przed całkowitym wyczerpaniem akumulatora. Gdy świeci się żółta lampka kontrolna urządzenia, należy naładować urządzenie.

# INSTRUKCJE BEZPIECZEŃSTWA

- Nie należy ładować urządzenia, gdy akumulator jest naładowany. Przeładowanie skróci żywotność akumulatora.
- Uszczelka olejowa silnika zawiera smar. Wyciek smaru może spowodować niewielkie zanieczyszczenie zbiornika wodnego.
- Urządzenie powinno być ładowane w temperaturze 5°C-35°C. Jeśli akumulator jest przegrzany, należy go schłodzić przed ładowaniem.
- Gdy urządzenie jest długotrwale magazynowane, należy je ładować co trzy miesiące. Do ładowania urządzenia należy używać oryginalnej ładowarki, aby zapewnić utrzymanie mocy urządzenia na poziomie 40%-60%. Jeśli urządzenie nie jest ładowane przez długi czas, napięcie akumulatora będzie niższe niż napięcie zabezpieczenia przed nadmiernym rozładowaniem spowodowanym samorozładowaniem akumulatora, a gdy czas jest zbyt długi, akumulator zostanie poważnie uszkodzony, dlatego należy zwrócić na to uwagę.
- Zabrania się przebijania obudowy urządzenia gwoździami lub innymi ostrymi przedmiotami, a także uderzania w urządzenie młotkiem lub w inny sposób lub rzucania nim.
- Nie wolno ładować urządzenia w pobliżu ognia lub w bardzo wysokiej temperaturze! Nie używaj ani nie przechowuj urządzenia w pobliżu źródeł ciepła.
- Podczas pracy urządzenia pod wodą może czasami wystąpić lekkie „unoszenie” urządzenia, jest to normalny proces pracy urządzenia i nie oznacza usterki.

## WSTĘP

CF 400 CL to nowy i wydajny robot do czyszczenia basenów. Umożliwia on automatyczne czyszczenie basenu bez konieczności odprowadzania wody. Jednocześnie, poprzez system filtracji, zbiera on zawieszone w wodzie ciała stałe i osady. Korpus urządzenia jest zasilany akumulatorem litowo-jonowym 25,2 V/6,4 Ah, co zapewnia wysoki poziom bezpieczeństwa.

**Przed użyciem tego produktu należy uważnie przeczytać instrukcję obsługi, aby móc prawidłowo korzystać z urządzenia.**

## WAŻNE ŚRODKI OSTROŻNOŚCI

- Wymagania dotyczące pozycji urządzenia podczas ładowania: Patrz Punkt 4 „Instrukcji Bezpieczeństwa” na stronie 1.
- Nie należy używać innych ładowarek do ładowania tego urządzenia, nie należy używać tej ładowarki do ładowania innych urządzeń!
- Przed rozpoczęciem ładowania należy upewnić się, że przełącznik znajduje się w pozycji OFF.
- Nie włączać odkurzacza podczas ładowania!
- Odkurzacze powinny przeprowadzać czyszczenie w temperaturze 10°C–35°C!
- Urządzenie należy naładować przed całkowitym wyczerpaniem akumulatora. Gdy świeci się żółta lampka kontrolna urządzenia, należy naładować urządzenie.
- Nie należy ładować urządzenia, gdy akumulator jest naładowany. Przeładowanie skróci żywotność akumulatora.
- Urządzenie powinno być ładowane w temperaturze 5°C–35°C. Jeśli akumulator jest przegrzany, należy go schłodzić przed ładowaniem.
- Jeśli akumulator nie będzie używany przez dłuższy czas (ponad 3 miesiące), należy go naładować.
- Przed ładowaniem upewnij się, że port ładowania jest suchy.



# OPIS

## ZAWARTOŚĆ OPAKOWANIA

| Pozycja | Nazwa                        | Dane techniczne | Ilość (szt.) | Przeznaczenie | Uwagi                |
|---------|------------------------------|-----------------|--------------|---------------|----------------------|
| 1       | Robot do Czyszczenia Basenów | CF 400 CL       | 1            |               | w pudełku            |
| 2       | Hak                          |                 | 1            |               | w plastikowej torbie |
| 3       | Instrukcja obsługi           |                 | 1            |               | w plastikowej torbie |
| 4       | Ładowarka                    |                 | 1            |               | w plastikowej torbie |
| 5       | Pływający blok               |                 | 2            |               | w plastikowej torbie |

## DANE TECHNICZNE

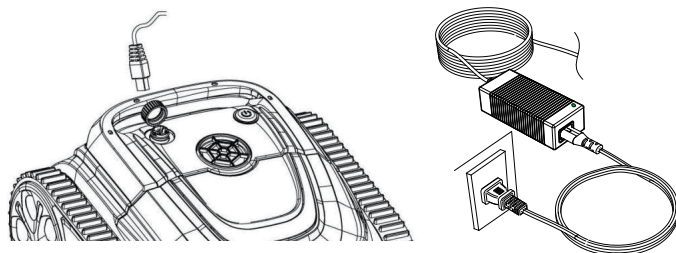
|  |   |
|--|---|
| Napięcie Wejściowe Ładowarki             | 100-240V  |
| Częstotliwość Wejścia Ładowarki          | 47-63Hz.  |
| Napięcie znamionowe/pojemność znamionowa | 25,2 V/6,4 Ah   |
| Moc całego urządzenia                    | 80W   |
| Wyjście ładowarki                        | 3A  |
| Znamionowe napięcie wyjściowe ładowarki  | 29,4V   |
| Tryby Cyklu Pracy                        | A. Kombinacja dna basenu i ściany: 160-180min;<br>B. Dno basenu: 180-200min |
| Wydajność filtracji                      | maks. 13m <sup>3</sup> /h   |
| Jakość filtrowania                       | 180 μm  |
| Prędkość ruchu                           | 11m / min   |
| Wodoodporność                            | IPX8  |
| Temperatura wody w basenie               | 50 °F -90 °F (10°C -35°C )  |
| Waga                                     | 8,3kg   |
| Wymiary Produktu (mm)                    | 385 (dł.) * 355 (szer.) * 250 (wys.)  |
| Temperatura przechowywania               | 41 °F -95 °F (5°C -35°C )   |
| Czas ładowania                           | ok. 2,5 godz.   |

# INSTRUKCJE UŻYTKOWANIA

## ŁADOWANIE ROBOTA

### PROCEDURA ŁADOWANIA

Upewnij się, że urządzenie jest wyłączone (kontrolki są całkowicie zgaszone). W celu naładowania urządzenia wyjmij je z basenu i umieść w pomieszczeniu lub w miejscu zabezpieczonym przed zachlapaniem. Odkręć wodoodporną zaślepkę urządzenia (upewnij się, że port ładowania jest suchy) i podłącz port ładowania do złącza ładowania. Gdy kontrolka ładowarki świeci się na czerwono, oznacza to, że trwa ładowanie, a gdy zmieni kolor na zielony, oznacza to, że ładowanie zostało zakończone.



### KONTROLKA ŁADOWARKI

| Wskaźnik LED                               | Stan ładowania  |
|--|---|
| Zielona dioda świeci światłem ciągłym      | Oczekiwanie na ładowanie lub akumulator nie jest podłączony, lub ładowanie zostało zakończone |
| Czerwona dioda świeci się światłem ciągłym | Normalne ładowanie  |

## POŁĄCZENIE APLIKACJI

**⚠** Podczas łączenia z aplikacją urządzenie musi znajdować się poza wodą.

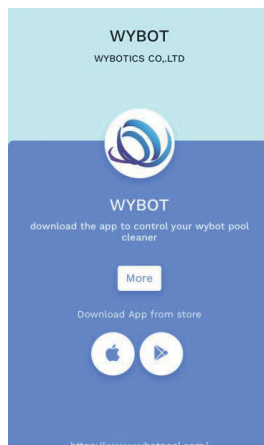
• Pobierz aplikację:

**Sposób 1:** Zeskanuj poniższy kod QR (Rysunek 5-1). Po zeskanowaniu kodu możesz kliknąć odpowiedni sklep (Apple Store, Android Store), aby pobrać aplikację (Rysunek 5-2).

# INSTRUKCJE UŻYTKOWANIA



Rysunek 5-1



Rysunek 5-2

## **Sposób 2:** Wyszukaj i pobierz aplikację w App Store

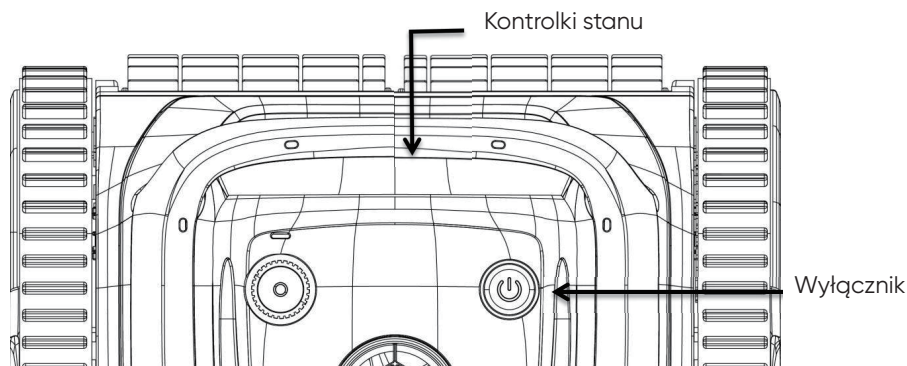
- 1 • Dla telefonów z systemem Android, wyszukaj aplikację WYBOT w Google Play i pobierz ją
- 2 • Dla telefonów iPhone, wyszukaj aplikację WYBOT w App Store i pobierz ją
- 2 • Włącz urządzenie, dioda urządzenia świeci się ciągłym niebieskim światłem
- 3 • Połącz aplikację z urządzeniem po jego uruchomieniu
- 4 • Po pomyślnym nawiązaniu połączenia aplikacja wyświetli komunikat o sukcesie połączenia. Jednocześnie dioda urządzenia zmienia kolor na fioletowy i pozostanie zawsze włączona.
- 5 • Po wejściu do interfejsu aplikacji zostaną wyświetlone parametry bieżącego urządzenia, a użytkownicy będą mogli ustawić parametry zgodnie z własnymi wymaganiami dotyczącymi czyszczenia (strefa czyszczenia, czas trwania)
- 6 • Ustaw żądane parametry
- 7 • Po ponownym uruchomieniu urządzenie wykona odpowiedni program czyszczenia zgodnie z ustawionymi parametrami

## **Uwaga:**

- 1 • Podczas korzystania z aplikacji musi ona uzyskać pozwolenie na korzystanie z Bluetooth i pozwolenie na lokalizację smartfona
- 2 • Aplikacja jest kompatybilna z systemami IOS 14 i nowszymi oraz Android 8.0 i nowszymi.
- 3 • Aby uzyskać informacje o pogodzie w aplikacji, należy włączyć usługę lokalizacji.

# INSTRUKCJE UŻYTKOWANIA

## WSKAŹNIK LED



| Opis            | Opis funkcji  |
|-----------------|---|
| ON / OFF        | Naciśnięcie przycisku ON/OFF : zapali się niebieskie światło, co oznacza uruchomienie. Ponowne naciśnięcie przycisku spowoduje zapalenie się czerwonej kontrolki, co oznacza wyłączenie. Po wyłączeniu czerwone światło zgaśnie.  |
| Kontrolka Stanu | <ol style="list-style-type: none"><li>1. Niebieskie światło jest zawsze włączone: uruchomienie</li><li>2. Niebieskie światło miga: normalna praca</li><li>3. Żółte światło miga: urządzenie ma niską moc, ustawia się przy ścianie</li><li>4. Żółte światło jest zawsze włączone: urządzenie ma niską moc, ustawia się przy ścianie i przestaje działać.</li><li>5. Czerwone światło miga i jest zawsze włączone: awaria urządzenia</li></ol> |

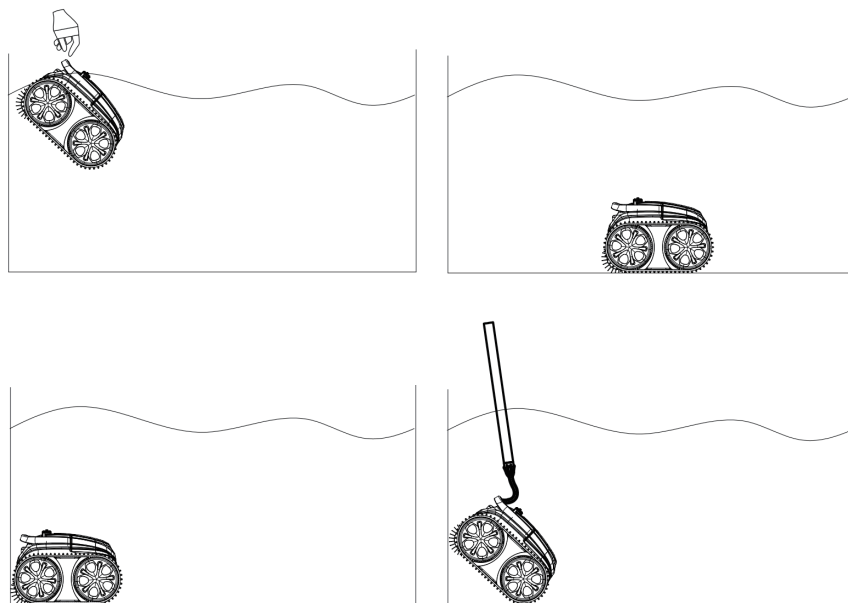
### Rozwiązywanie problemów:

Gdy czerwona kontrolka urządzenia miga i jest zawsze włączona, należy wyłączyć i ponownie uruchomić urządzenie. Jeśli nie uda się przywrócić normalnej pracy urządzenia, należy skontaktować się z serwisem posprzedażowym.

# INSTRUKCJE UŻYTKOWANIA

## ZANURZENIE ODKURZACZA

- Podczas wkładania odkurzacza do basenu, należy skierować dno odkurzacza w stronę ściany basenu, trzymać za uchwyt i wsunąć odkurzacza do wody. Jednocześnie należy włączyć przełącznik. Odkurzacza będzie powoli wypuszczał gaz, a po 30 sekundach rozpocznie pracę (Gaz musi zostać całkowicie wypuszczony, w przeciwnym razie wpłynie to na prawidłowe działanie urządzenia). Należy pozwolić urządzeniu swobodnie opaść na dno basenu.
- Po zakończeniu czyszczenia odkurzacza automatycznie zatrzyma się przy ścianie basenu.
- Wyjmij urządzenie za pomocą haka.



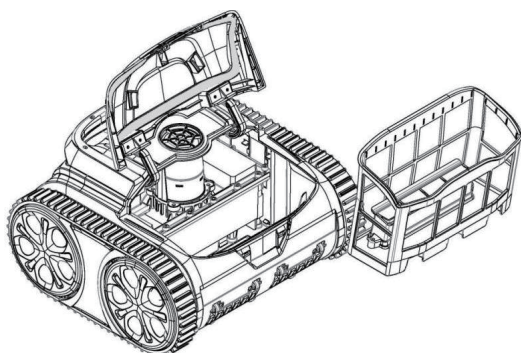
# KONSERWACJA

## CZYSZCZENIE KOSZA FILTRA

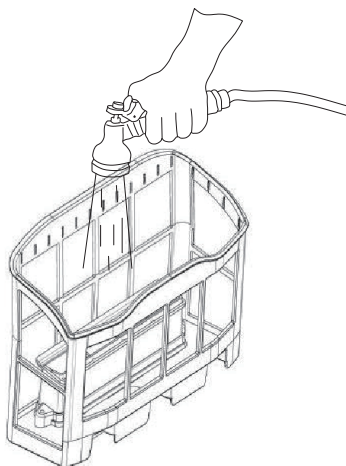
- Wyjmij kosz filtra: Umieść odkurzacza na brzegu, ręcznie otwórz pokrywę przestrzegając położenia wskazanego na rysunku (Rysunek 4-1). Kosz filtra jest pokazany na rysunku (Rysunek 4-2).



- Wyjmij kosz filtra z urządzenia (Rysunek 4-3).



- Czyszczenie kosza filtra  
Splucz zanieczyszczenia z sita filtra czystą wodą (Rysunek 4-4).

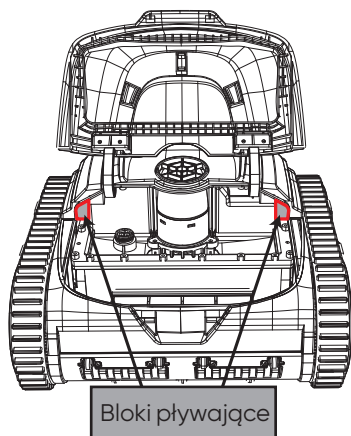


# KONSERWACJA

- Montaż kosza filtra

Ponownie zamontuj kosz filtra w urządzeniu. Kosz filtra musi być wyrównany z wlotem wody i włożony do odkurzacza. Zamontuj pokrywę, tak aby kosz filtra idealnie pasował do pokrywy.

## INSTALACJA BLOKÓW PŁYWAJĄCYCH (OPCJONALNIE)



Rysunek 6-1

Jeśli maszyna normalnie wspina się po ścianie, poniższe czynności nie są wymagane. Jeśli maszyna ma trudności ze wspięciem się na ścianę, nie może oczyścić linii wodnej i może się mocno przechylić. Należy rozwiązać problem postępując zgodnie z rysunkiem. Po usunięciu naklejki samoprzylepnej przyklej dwa górne bloki pływające do urządzenia. Wykonaj procedurę instalacji zgodnie z rysunkiem (Rysunek 6-1).

### Uwaga:

- 1 • Przed instalacją należy upewnić się, że w miejscu przyklejenia nie ma wody.
- 2 • Z tyłu górnego bloku pływającego znajduje się klej. Podczas mocowania górnego bloku pływającego do dużej pokrywy, krawędzie górnego bloku pływającego muszą być prawidłowo przyklejone. Po upływie 24 godzin urządzenie można ponownie umieścić w basenie.

## STAN WODY W BASENIE

Uwaga: Stan wody w basenie musi być zgodny z poniższymi parametrami:

- PH: 7,0-7,4
- Temperatura: 50°F -95°F (10°C -35°C)
- Sól: Maks. 5,000 ppm
- Chlor: Maks. 2 ppm

# GWARANCJA

- Ten produkt jest objęty gwarancją przez 24 miesiące (dotyczy tylko zestawu napędowego i zestawu skrzynki sterowniczej) od daty zakupu. Części podlegające zużyciu, w tym Taca Filtra/Szczotka/Koła/Dysze, nie są objęte gwarancją.
- Niniejsza gwarancja traci ważność, jeśli produkt został zmodyfikowany, niewłaściwie użyty lub naprawiony przez nieautoryzowany personel.
- Gwarancja obejmuje wyłącznie wady produkcyjne i nie obejmuje żadnych uszkodzeń wynikających z niewłaściwego obchodzenia się z produktem przez właściciela.
- W przypadku reklamacji lub naprawy w okresie gwarancyjnym należy przedstawić numer zamówienia lub rejestracji.



## Programy Ochrony Środowiska, Dyrektywa Europejska WEEE



Prosimy o przestrzeganie przepisów Unii Europejskiej oraz o pomoc w ochronie środowiska.

Niedziałający sprzęt elektryczny należy zwrócić do wyznaczonego przez gminę zakładu zajmującego się prawidłowym recyklingiem sprzętu elektrycznego i elektronicznego. Nie należy wyrzucać go do nieposortowanych pojemników na odpady.

W przypadku urządzeń zawierających wymienne baterie należy je wyjąć przed utylizacją produktu.



# ОГЛАВЛЕНИЕ

|  |     |
|--|-----|
| ИНСТРУКЦИЯ ПО ТЕХНИКЕ БЕЗОПАСНОСТИ ..... | 170 |
| ОПИСАНИЕ .....                           | 172 |
| Введение .....                           | 172 |
| Важные меры предосторожности .....       | 172 |
| Упаковочный лист .....                   | 173 |
| Технические характеристики .....         | 173 |
| ИНСТРУКЦИЯ ПО ЭКСПЛУАТАЦИИ .....         | 174 |
| Зарядка робота.....                      | 174 |
| Подключение к приложению .....           | 174 |
| Светодиодный индикатор .....             | 176 |
| Погружение робота-очистителя .....       | 177 |
| ТЕХНИЧЕСКОЕ ОБСЛУЖИВАНИЕ .....           | 178 |
| Очистка картриджа.....                   | 178 |
| Установка подвижных блоков.....          | 179 |
| Состояние воды в бассейне.....           | 179 |
| ГАРАНТИЯ.....                            | 180 |

## **ВНИМАТЕЛЬНО ПРОЧИТАЙТЕ РУКОВОДСТВО И СОХРАНИТЕ ЕГО ДЛЯ ДАЛЬНЕЙШЕГО ИСПОЛЬЗОВАНИЯ**

Руководство по эксплуатации роботов-очистителей CF Electric Cleaners разработано с целью предоставить вам всю информацию, необходимую для оптимальной установки, использования и обслуживания изделия. Ознакомьтесь с данным документом и храните его в надежном и известном вам месте для дальнейшего использования.

# ИНСТРУКЦИЯ ПО ТЕХНИКЕ БЕЗОПАСНОСТИ

- Категорически запрещается использовать данное устройство вне условий его эксплуатации. Перед использованием внимательно прочитайте данное руководство пользователя. Пожалуйста, используйте изделие в соответствии с инструкциями, приведенными в руководстве пользователя. Наша Компания не несет ответственности за ущерб или повреждения, вызванные неправильным использованием изделия.
- Для данного изделия можно использовать только рекомендованные или проданные производителем принадлежности.
- Изделие не должно использоваться детьми младше 8 лет или людьми с психическими отклонениями. При необходимости изделие должно использоваться под присмотром и руководством опекуна. Пожалуйста, не позволяйте детям кататься на изделии или играть с ним как с игрушкой.
- Во избежание несчастных случаев перед зарядкой робот-очиститель необходимо извлечь из бассейна. Зарядное устройство и робот-очиститель должны находиться в помещении или в защищенном от брызг месте. Перед зарядкой убедитесь, что порт для зарядки сухой.
- Пожалуйста, используйте оригинальное зарядное устройство для зарядки робота-очистителя.
- После извлечения робота-очистителя из бассейна убедитесь, что порт для зарядки сухой, затем подключите робот-очиститель к зарядному устройству и убедитесь, что робот-очиститель выключен (индикаторы полностью погасли), иначе робот-очиститель не сможет нормально заряжаться.
- Зарядное устройство должно быть подключено к розетке с защитой от утечек (УЗО 30МА). Пожалуйста, убедитесь, что заземляющий провод розетки заземлен стандартным и надежным способом.
- Категорически запрещается использовать для зарядки изделия другие зарядные устройства. Пожалуйста, не подключайте это зарядное устройство к другому оборудованию, избегайте повреждения зарядного устройства или робота-очистителя.
- Во избежание опасности и травм не разрешается входить в бассейн во время работы робота-очистителя.
- Когда робот-очиститель стоит на земле, не включайте его, так как это повлияет на его нормальную работу.
- Своевременно очищайте корзину фильтра после каждого использования, чтобы не нарушить работу робота-очистителя из-за чрезмерного загрязнения корзины фильтра.
- Когда робот-очиститель не используется, храните его в прохладном и проветриваемом месте в помещении, избегая попадания прямых солнечных лучей.
- Во избежание опасности или повреждения робота-очистителя непрофессиональному персоналу запрещается разбирать концевую муфту основного механизма и блок концевой муфты датчика.
- Заряжайте робот-очиститель до того, как аккумулятор полностью зарядится. Когда на роботе-очистителе загорится желтый индикатор, пожалуйста, вовремя зарядите его.

# ИНСТРУКЦИЯ ПО ТЕХНИКЕ БЕЗОПАСНОСТИ

- Не заряжайте робот-очиститель при полном заряде аккумулятора. Перезарядка сокращает срок службы аккумулятора.
- Заряжать изделие следует при температуре окружающей среды 5°C-35°C. Если аккумулятор перегрелся, перед зарядкой его следует охладить.
- При длительном хранении робота-очистителя его необходимо заряжать каждые три месяца. Пожалуйста, используйте оригинальное зарядное устройство для зарядки, чтобы поддерживать уровень заряда в 40%-60%. Если робот-очиститель не заряжать в течение длительного времени, напряжение аккумулятора будет ниже, чем напряжение защиты от перезаряда вследствие саморазряда аккумулятора, а при длительном временном периоде аккумулятору будет нанесен фатальный ущерб, поэтому просим обратить на это внимание.
- Не допускайте повреждения робота-очистителя, удары или падения.
- Не заряжайте робот-очиститель при сильной жаре! Не используйте и не храните изделие вблизи источников тепла.
- Во время работы под водой иногда может происходить небольшой «подъём» робота-очистителя. Это нормальная процедура работы, а не неисправность.

# ОПИСАНИЕ

## ВВЕДЕНИЕ

Робот-очиститель (пылесос) для бассейна CF 400 CL — это новое и эффективное роботизированное оборудование для чистки бассейнов. Он может автоматически очищать бассейн без слива воды из бассейна. При этом через систему фильтрации он собирает из воды взвешенные частицы и отложения. Робот-очиститель питается от литий-ионного аккумулятора напряжением 25,2 В/6,4 Ач, что обеспечивает высокий уровень безопасности.

**Перед эксплуатацией данного изделия внимательно прочитайте руководство пользователя, чтобы правильно использовать изделие.**

## ВАЖНЫЕ МЕРЫ ПРЕДОСТОРОЖНОСТИ

- Требования к положению робота-очистителя во время зарядки: См. Ст. 4 «Инструкция по технике безопасности» на стр. 1.
- Пожалуйста, не используйте другие зарядные устройства для зарядки этого изделия, а также не используйте данное зарядное устройство для зарядки другого оборудования!
- Перед зарядкой робота-очистителя убедитесь, что выключатель установлен в положение OFF(ВЫКЛ).
- Не включайте робот-очиститель для очистки во время зарядки!
- Необходимо производить очистку бассейна при температуре 10°C-35°C!
- Заряжайте изделие до полного заряда аккумулятора. Когда на роботе-очистителе загорится желтый индикатор, пожалуйста, своевременно зарядите его.
- Не заряжайте робот-очиститель при полностью заряженном аккумуляторе. Перезарядка сокращает срок службы аккумулятора.
- Заряжать робот-очиститель следует при температуре окружающей среды 5°C-35°C. Если аккумулятор перегрелся, перед зарядкой его следует охладить.
- Если аккумулятор не будет использоваться в течение длительного времени (более 3 месяцев), его необходимо зарядить.
- Перед зарядкой убедитесь, что порт для зарядки сухой.

# ОПИСАНИЕ

## УПАКОВОЧНЫЙ ЛИСТ

| № п/п | Наименование              | Технические характеристики | Количество (шт.) | Назначение | Примечания              |
|-------|---------------------------|----------------------------|------------------|------------|-------------------------|
| 1     | Робот-очиститель бассейна | CF 400 CL                  | 1                |            | В коробке               |
| 2     | Крюк                      |                            | 1                |            | В полиэтиленовом пакете |
| 3     | Руководство пользователя  |                            | 1                |            | В полиэтиленовом пакете |
| 4     | Зарядное устройство       |                            | 1                |            | В полиэтиленовом пакете |
| 5     | Подвижный блок            |                            | 2                |            | В полиэтиленовом пакете |

## ТЕХНИЧЕСКИЕ ХАРАКТЕРИСТИКИ

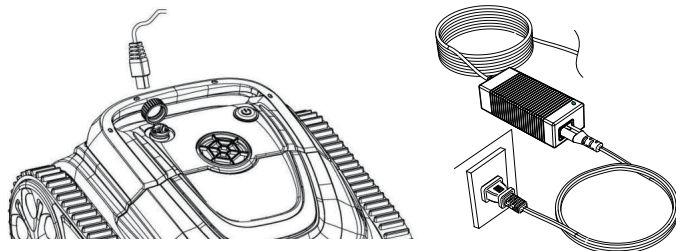
|   |   |
|---|---|
| <b>Вход зарядного устройства</b>                            | 100–240 В   |
| <b>Входная частота зарядного устройства</b>                 | 47–63 Гц.   |
| <b>Номинальное напряжение/номинальная емкость</b>           | 25,2 В/6,4 Ач                                     |
| <b>Мощность всего устройства</b>                            | 80 Вт   |
| <b>Выход зарядного устройства</b>                           | 3 А   |
| <b>Номинальное выходное напряжение зарядного устройства</b> | 29,4 В  |
| <b>Режимы рабочего цикла</b>                                | А. Комбинация дна и стенки бассейна: 160–180 мин; |
| <b>В. Дно бассейна: 180–200 мин</b>                         | max 13м <sup>3</sup> /h                           |
| <b>Максимальный объем фильтрации</b>                        | 13 м <sup>3</sup> /ч                              |
| <b>Фильтрующая способность</b>                              | 180 мкм   |
| <b>Скорость перемещения</b>                                 | 11м/мин   |
| <b>Класс защиты</b>   | IPX8  |
| <b>Температура воды в бассейне</b>                          | 50–90 °F (10–35 °C)                               |
| <b>Вес</b>  | 8,3 кг  |
| <b>Размер изделия (мм)</b>                                  | 385 (Д) * 355 (Ш) * 250 (В)                       |
| <b>Температура хранения</b>                                 | 41–95 °F (5–35 °C)                                |
| <b>Время зарядки около</b>                                  | 2,5 часов   |

# ИНСТРУКЦИЯ ПО ЭКСПЛУАТАЦИИ

## ЗАРЯДКА РОБОТА

### ОСУЩЕСТВЛЕНИЕ ЗАРЯДКИ

Убедитесь, что робот-очиститель выключен (индикаторы полностью погасли). Чтобы зарядить, извлеките его из бассейна и поставьте его в помещение или в защищенное от брызг место. Отвинтите водонепроницаемую крышку на роботе-очистителе (убедитесь, что порт для зарядки сухой) и подсоедините порт зарядки к разъему для зарядки. Когда индикатор зарядного устройства горит красным, это означает, что идет зарядка, когда он становится зеленым, это означает, что зарядка завершена.



### ИНДИКАТОР ЗАРЯДНОГО УСТРОЙСТВА

| Светодиодный индикатор                   | Состояние зарядки   |
|--|---|
| Индикатор постоянно горит зеленым светом | Ожидание зарядки, либо аккумулятор не подключен, либо зарядка завершена |
| Индикатор постоянно горит красным цветом | Нормальная зарядка  |

## ПОДКЛЮЧЕНИЕ К ПРИЛОЖЕНИЮ

**⚠ При подключении к приложению устройство должно находиться вне воды.**

• Загрузите приложение:

**Способ 1:** Отсканируйте приведенный ниже QR-код (Рисунок 5-1). После сканирования вы можете нажать на соответствующий магазин (Apple Store, Android Store), чтобы загрузить приложение (Рисунок 5-2).

# ИНСТРУКЦИЯ ПО ЭКСПЛУАТАЦИИ



Рисунок 5-1

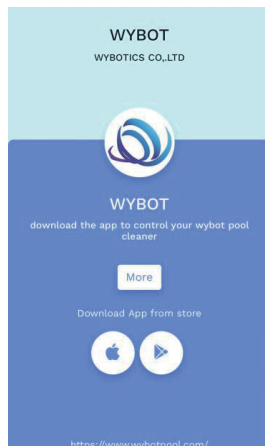


Рисунок 5-2

## Способ 2: Поиск и загрузка приложения в App Store

- 1 • Если у вас телефон на базе Android, найдите в google play приложение WYBOT и загрузите его.
- 2 • Если у вас iPhone, найдите WYBOT в app store и загрузите его.
- 2 • Включите робот-очиститель, индикатор робота синий и всегда включен.
- 3 • Подключите приложение к роботу-очистителю после запуска робота.
- 4 • После успешного подключения приложение выдаст сообщение «Success» («Успешно»). При этом индикатор робота станет фиолетовым и будет гореть постоянно.
- 5 • После входа в интерфейс приложения отобразятся параметры данного робота-очистителя, и пользователи смогут настроить параметры в соответствии с собственными запросами (зона очистки, продолжительность).
- 6 • Выберите нужные параметры.
- 7 • После перезапуска робот-очиститель выполнит соответствующую программу очистки в соответствии с заданными параметрами.

## ПРИМЕЧАНИЕ:

- 1 • При использовании приложения необходимо получить разрешение на использование Bluetooth и разрешение на определение местоположения мобильного телефона.
- 2 • Приложение подходит для iOS 14 и выше, а также для Android 8.0 и выше.
- 3 • Для получения информации о погоде в приложении необходимо включить сервис Location (определение местоположения).

# ИНСТРУКЦИЯ ПО ЭКСПЛУАТАЦИИ

## СВЕТОДИОДНЫЙ ИНДИКАТОР



| Описание               | Описание функций   |
|------------------------|--|
| ON / OFF<br>(ВКЛ/ВЫКЛ) | Нажмите кнопку ON/OFF : загорается синий индикатор, указывая на запуск. При повторном нажатии кнопки загорается красный индикатор, что означает выключение. После выключения красный индикатор гаснет.   |
| Индикатор состояния    | <ol style="list-style-type: none"><li>1. Индикатор постоянно горит синим цветом: запуск</li><li>2. Индикатор мигает синим цветом: нормальная работа</li><li>3. Индикатор мигает желтым цветом: низкая мощность робота-очистителя, он прислонен к стене.</li><li>4. Индикатор постоянно горит желтым цветом: низкая мощность робота-очистителя, он прислоняется к стене и перестает работать.</li><li>5. Индикатор мигает и постоянно горит красным цветом: робот-очиститель вышел из строя</li></ol> |

### Устранение неисправностей:

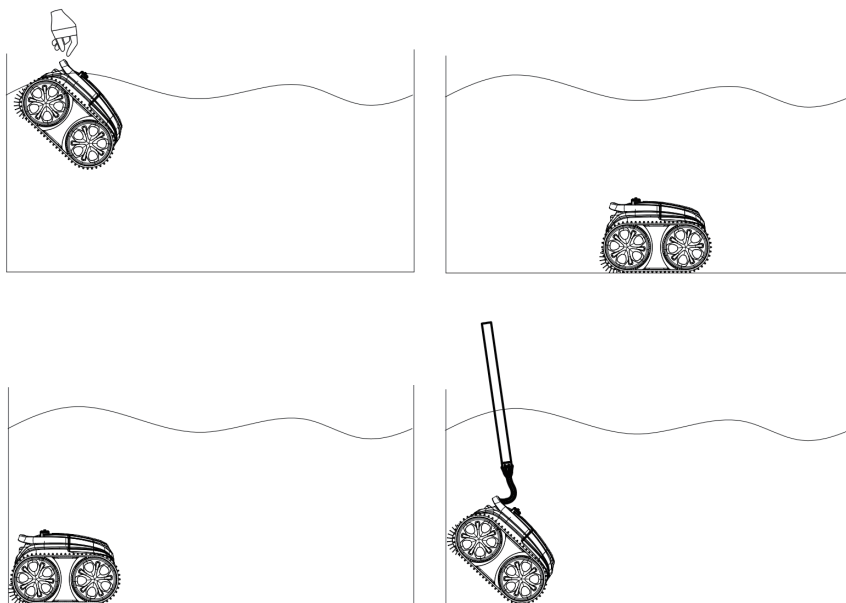
Если красный свет мигает и горит постоянно, выключите и перезапустите робот-очиститель. Если не может вернуться к нормальной работе, обратитесь к специалистам по послепродажному обслуживанию.



# ИНСТРУКЦИЯ ПО ЭКСПЛУАТАЦИИ

## ПОГРУЖЕНИЕ РОБОТА-ОЧИСТИТЕЛЯ

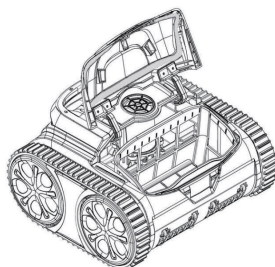
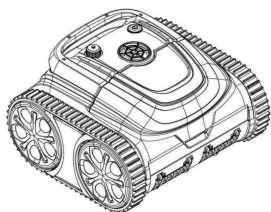
- При опускании робота-очистителя в бассейн нижняя часть робота должна быть обращена к стенке бассейна. Возьмитесь за рукоятку и опустите робот в воду. В то же время включите выключатель, и робот-очиститель начнет медленно выпускать воздух, и через 30 секунд начнет работать (воздух в роботе-очистителе должен быть полностью выпущен, иначе воздух повлияет на нормальную работу робота). Дайте роботу-очистителю естественным образом опуститься на дно бассейна.
- Когда робот-очиститель завершит очистку, он автоматически прислонится к стенке бассейна.
- Извлеките робот-очиститель из воды с помощью крюка.



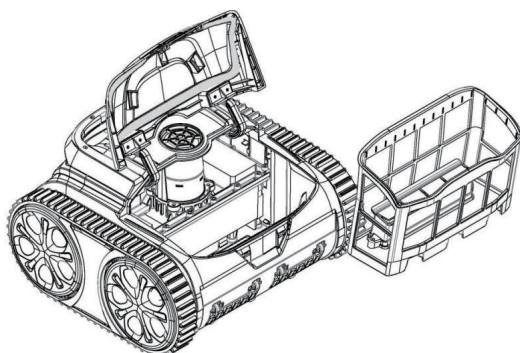
# ТЕХНИЧЕСКОЕ ОБСЛУЖИВАНИЕ

## ОЧИСТКА КОРЗИНЫ ФИЛЬТРА

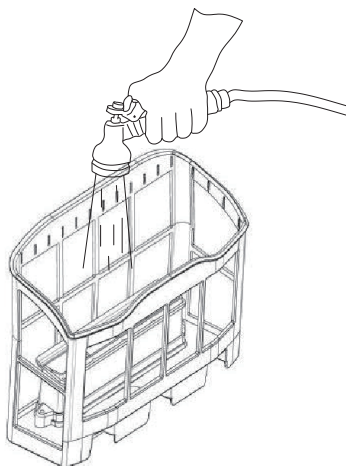
- Выньте корзину фильтра: Поставьте робот-очиститель на землю, вручную откройте крышку в соответствии с положением, указанным на рисунке (Рисунок 4-1), корзина фильтра показана на рисунке (Рисунок 4-2).



- Извлеките корзину фильтра из робота-очистителя (Рисунок 4-3).



- Очистка корзины фильтра  
Смойте загрязнения фильтрующего экрана чистой водой (Рисунок 4-4).



# ТЕХНИЧЕСКОЕ ОБСЛУЖИВАНИЕ

- Установка корзины фильтра

Установите корзину фильтра на место в робот-очиститель. Корзину фильтра выравнивают с впускным отверстием для воды и вставляют в очиститель. Установите крышку, убедитесь, что корзина фильтра идеально прилегает к крышке.

## УСТАНОВКА ПОДВИЖНЫХ БЛОКОВ (ОПЦИЯ)

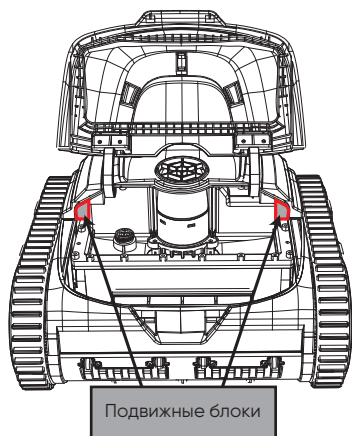


Рисунок 6-1

Если робот-очиститель нормально поднимается по стене, следующие операции не требуются. Если робот-очиститель с трудом поднимается на стену, он не может очистить ватерлинию и может сильно наклоняться. Решите проблемы в соответствии с рисунком. Удалив адгезивную основу, прикрепите к роботу два верхних подвижных блока. Выполните установку в соответствии с (Рисунком 6-1).

### Внимание:

- 1 • Перед установкой убедитесь, что в месте склеивания нет воды.
- 2 • На задней стороне верхнего подвижного блока есть клей. При установке верхнего подвижного блока на большую крышку необходимо правильно приклеить края верхнего подвижного блока. Через 24 часа робот-очиститель можно снова опустить в бассейн для работы.

## СОСТОЯНИЕ ВОДЫ В БАССЕЙНЕ

Примечание: Состояние воды в бассейне должно соответствовать следующим параметрам:

- pH: 7.0-8.0
- Температура: 50°F -95°F (10°C -35°C)
- Солесодержание(TDS): Макс. 2000
- Хлор: Макс. 2мг\л

# ГАРАНТИЯ

- Гарантия на данное изделие составляет 24 месяца (только для комплекта привода и комплекта блока управления) с момента покупки. Гарантия не распространяется на расходные детали, к которым относятся фильтрующий лоток/щетка/колеса/форсунки.
- Гарантия аннулируется, если изделие было изменено, использовалось не по назначению или ремонтировалось неуполномоченными лицами.
- Гарантия распространяется только на производственные дефекты и не распространяется на повреждения, возникшие в результате неправильного обращения с изделием со стороны владельца.
- Для предъявления претензий или ремонта в течение гарантийного срока необходимо предъявить номер заказа или запись.

CF Group Russia  
Moscow, 69km MKAD,  
ter. «Greenwood», building 1, of.48  
Russia  
info@chemoform.ru  
www.chemoform.ru  
+7 800 707 19 77  
+7 495 980 80 22



## Экологические программы, Европейская директива WEEE



Пожалуйста, соблюдайте правила Европейского Союза и помогайте защищать окружающую среду.  
Верните неработающее электрооборудование на назначенное вашим муниципалитетом предприятие, которое надлежащим образом перерабатывает электрическое и электронное оборудование. Не выбрасывайте оборудование в контейнеры для несортированных отходов. Перед утилизацией изделия извлеките съемные батареи, если таковые имеются.

# CF GROUP DEUTSCHLAND GmbH

BAHNHOFSTRASSE 68  
73240 WENDLINGEN  
GERMANY

INFO.DE@CF.GROUP  
WWW.CF-GROUP/DEUTSCHLAND  
☎ +49 (7024) 4048 - 100

CACHET



a brand by\*



\*Une marque CF Group / Concilier rêves, santé et soin grâce à l'eau.  
/ CF - Faites confiance aux experts de la piscine