



AEG

# AEG CENTRALDAMMSUGARE

Ανvändarmanual  
Type K



AEG

Electrolux



AEG

perfekt in form und funktion





Viktiga säkerhetsföreskrifter .....	3
Allmän information .....	4
Installation .....	4
Systemtest .....	5
Hur det fungerar .....	5
LED-signaler .....	5
LCD-display .....	5
Påsadapter .....	6
Praktisk ventil .....	6
Överhettningsskydd .....	6
Dammbehållarindikator .....	6
Diagnostik och underhåll .....	6
Filterunderhåll .....	7
Papperspåsfiler .....	7
Felsökning .....	7
Bilder .....	8



## VIKTIGA SÄKERHETSFÖRESKRIFTER

Vid användning av elektrisk utrustning bör följande försiktighetsåtgärder vidtas:

### LÄS DESSA ANVISNINGAR INNAN CENTRALDAMMSUGAREN TAS I BRUK.

Centraldammsugaren är endast avsedd för att avlägsna damm och smuts från ett normalt hushåll.

## VARNING!

För att undvika brand, elektriska stötar eller skador:

- Använd inte utomhus eller på våta ytor.
- Täck inte över motorkåpan eller ventilationsöppningar och rörtrum-mor uppe på centralenheten. Dålig luftcirkulation kan göra att motorn överhettas.
- Placera inte centralenheten i ett varmt utrymme eller där den inte går att komma åt, exempelvis på en vind eller ett utrymme där man måste krypa in.
- Installera inte centralenheten mindre än 30 cm från tak och vägg, och inte mindre än 70 cm från golvet. Följ även lokala normer eller förordningar.
- Centraldammsugaren får inte användas som leksak. Var uppmärksam om centraldammsugaren används av barn.
- Utrustningen får inte användas av personer (inklusive barn) med reducerad fysisk, känslomässig eller mental förmåga eller av personer som saknar erfarenhet och kunskap, såvida inte personerna övervakas eller instrueras av en person som ansvar för deras säkerhet.
- Använd utrustningen endast så som den beskrivs i den här manualen. Använd endast tillbehör som rekommenderas av tillverkaren.
- Använd inte utrustningen om elsladden eller kontakten är trasig. Om dammsugaren inte fungerar så som den ska, eller om den har tappats i golvet, skadats, kvarglömts utomhus eller hamnat i vatten, ska den återlämnas till närmaste återförsäljare.
- Anslut utrustningen endast till en korrekt jordad elkontakt (se jordningsanvisningar).
- Använd inte förlängningssladdar eller elkontakter med felaktig strömstyrka.
- Slå av alla funktioner innan kontakten tas ut från väggkontakten.
- Ta inte ut kontakten från väggkontakten genom att dra i sladden. Håll i kontakten, inte i sladden.
- Ta inte i kontakt eller sladd med våta händer.
- Stoppa inte in några föremål i öppningarna. Använd inte apparaten om någon av öppningarna är tilltäppta. Håll öppningarna rena från smuts, hår eller annat som kan stoppa luftflödet.
- Den här centraldammsugaren skapar ett sug. Undvik att komma nära öppningar och rörliga delar med hår, lösa kläder, fingrar eller andra kroppsdelar.
- Sug inte upp några föremål som brinner eller glöder, såsom cigaretter, tändstickor eller varm aska.
- Var extra försiktig vid städning av trappor.
- Sug inte upp brandfarliga ämnen såsom gas och använd inte heller dammsugaren i lokaler där sådana ämnen kan förekomma.
- Håll arbetsytan väl upplyst.
- Dra ur kontakten på elektriska föremål innan dessa dammsugs.
- Om strömkabeln blir skadad måste den ersättas med en specialkabel som kan erhållas från närmaste återförsäljare.
- Använd inte dammsugaren utan att dammpåse eller filter sitter på plats.

## SPARA DESSA ANVISNINGAR

## ALLMÄN INFORMATION

Centralsugaren är tillverkad för smuts och damm i ett normalt hushåll. Undvik att suga upp hårda eller vassa föremål som kan skada slang och plaströr eller förorsaka stopp.

Den här manualen omfattar de sista åtgärderna vid installationen av centralenheten i ditt hem. Den innehåller också information för underhåll och felsökning, om detta skulle behövas. Om du vill ha ytterligare information om installationen eller har frågor om produkten, ber vi dig att kontakta närmaste auktoriserade återförsäljare.

## SÄKERHETSUTRUSTNING VID INSTALLATIONEN

Vid arbeten i väggar och byggkonstruktioner bör du använda skyddsutrustning såsom hjälm, arbetshandskar, skyddsglasögon och hörselskydd.



## VARNING



Var försiktig när du borrar hål i väggar där gasledning, vattenledning eller elektriska ledningar kan förekomma.

Om du har frågor om produkten, reservdelar, service, garanti eller annat var vänlig kontakta närmaste auktoriserade återförsäljare.

## ANVISNINGAR FÖR JORDNING

Denna utrustning måste jordas. Om den skulle gå sönder eller sluta fungera innebär jordningen minskad risk för elektriska stötar. Denna utrustning är försedd med en sladd med jordad ledare och jordad kontakt. Kontakten måste anslutas till en lämplig väggkontakt, som är korrekt installerad och jordad enligt lokala bestämmelser.

## VARNING

Felaktig anslutning av den jordade ledaren kan medföra risk för elektrisk stöt. Vänd dig till en auktoriserad elektriker om du är osäker på om kontaktarna är jordade på rätt sätt eller om kontaktarna inte passar i varandra. Gör ingen åverkan på den kontakt som medföljer apparaten.

## VARNING

Om elsladden är skadad, måste den bytas ut mot en speciell elsladd som du kan få av närmaste auktoriserade återförsäljare.

## SERVICEINFORMATION

Anvisningarna i den här broschyren är som stöd för normalt underhåll. För ytterligare information kontakta närmaste auktoriserade återförsäljare.

## MÄRKSKYLTY

Modell, typ och serienummer finns på märkskylten, som sitter på kontrollpanelen eller motorkåpan. För snabb och fullständig serviceinformation, hänvisa till dessa fakta när du vänder dig till vår servicepersonal.

## VARNING

Om inte säkerhetsföreskrifterna följs kan detta leda till kroppsskada.

## PRODUKTDIMENSIONER

Se sid 14 – bild 1

## AVFALL FRÅN ELEKTRISK UTRUSTNING



Den här symbolen på produkten eller på dess förpackning innebär att denna produkt inte får lämnas i hushållsavfallet. Den bör istället lämnas till återvinning av elektrisk utrustning. Genom att se till att denna produkt blir hanterad på rätt sätt gynnar du miljön och hälsan, som annars kan påverkas negativt vid felaktig avfallshantering. För ytterligare information var vänlig kontakta återvinningsstationen på din ort eller butiken där du köpte produkten.

## INSTALLATION

Din bostad har säkert redan försetts med plaströr och insugningsventiler så att du kan installera centralenheten. Om din bostad inte är utrustad för att installera en centralsugare kan du få AEG-Electrolux centralsugare installerad av en yrkesman genom att kontakta närmaste återförsäljare eller göra det själv.

Centralenheten bör placeras så långt bort från bostadens mitt som möjligt, men ändå så att det är enkelt att tömma dammbehållaren, byta filter och sköta allmänt underhåll. En vanlig placering är i garaget, där du också kan använda centralsugaren för att städa bilen och garaget. Där är det också enklare att tömma dammbehållare och rensa filter. Andra lämpliga placeringar är i källaren, tvättstugan eller i ett ventilerat förråd.

## VARNING



Var försiktig när du borrar hål i väggar där gasledning, vattenledning eller elledning kan förekomma. Hål i murade väggar är endast tillåtet om detta inte påverkar väggens stabilitet. Hål i träreglar ska borrar. Förankra centralenheten i väggen med fästen som är lämpade för dina väggar. Centralenheten är lätt att hänga upp på monteringsfästena och när den sätts på plats hörs ett klick.

Se sid 14 – bild 3

- Placera centralenheten på en plats långt från bostadens mitt. Utblåsningen ska lätt kunna anslutas till ett ventilationsrör. Detta kan ske oavsett vilket material huset är byggt i.
- Ta fram de två lågspänningsledningarna nära huvudröret. Avlägsna isoleringen från lågspänningstråderna. För in lågspänningstrådarna i de fjädrande anslutningarna. Försäkra dig om att du följer de lokala elbestämmelserna.

Se sid 14 – bild 4

- Se till att det finns ett särskilt elektriskt uttag för centralenheten.
- Anslut centralsugaren till elkontakten med den bifogade elsladden.

Din AEG-Electrolux Oxygen centralsugare kräver inte installation av ljuddämpare. Denna finns redan inbyggd i apparaten. Om du önskar utblåsning av luft utanför bostaden behöver du installera en utblåsningsadapter. Detta innebär att utblåsningshålets storlek förändras efter dammsugarrörets diameter.

Se sid 14 – bild 5



- Placera centralenheten så att utblåsningsröret blir så kort som möjligt. Utblåsningen bör inte vara längre än 5 meter.
- Tänk på att du kan behöva utrymme vid sidan av centralenheten för att kunna komma åt att tömma dammbehållaren.

Se sid 14 – bild 6

- Justera centralenhetens insugningsanslutning till huvudledningen som kommer från väggen. **LIMMA INTE.** Fäst utblåsningsröret till motorutblåsning om utblåsningen sker utomhus. Se till att utblåsningsröret är så kort som möjligt.

**OBS!** Installera centralenheten minst 30 cm från taket och väggen, minst 70 cm från golvet och inom 1,8 meter från en elkontakt. Följ eventuella lokala bestämmelser.

Se sid 14 Bild 2

## VARNING



Täck inte över ventilationen till kåpens öppningar uppe på centralenheten. Bristande ventilation kan göra att motorn överhettas.

## VARNING



Placera inte centralenheten i ett varmt utrymme där den inte är möjlig att nå, till exempel på vinden eller på en plats där man måste krypa in.

För bästa möjliga luftstyrning har du ett äkta HEPA-filter, som kan medfölja din centralenhet eller i annat fall kan köpas hos närmaste auktoriserade återförsäljare. Fäst HEPA-filtret såsom bilden visar.

Se sid 14 – bild 7

## SYSTEMTEST

Försäkra dig om att du följer gällande lokala elbestämmelser. Anslut centralenheten till en vanlig elkontakt. Därefter kan du kontrollera installationen av apparaten:

- Se till att filtret är insatt på rätt sätt.
- Se till dammbehållaren sitter säkert.
- Anslut dammsugarslangen till alla insugningsventiler och kontrollera att de elektriska kontakterna fungerar.
- Kontrollera att det inte finns luftläckage i någon av insugningsventilerna.
- Kontrollera att det inte finns luftläckage i någon av röranslutningarna.

Se sid 14 – bild 8

## HUR CENTRALDAMMSUGAREN FUNGERAR

Du styr centraldammsugaren med en strömbrytare på slangen. Stoppa bara in slangen i insugningsventilen och vrid strömbrytaren till "on". Då startas centralenheten och luftsugget.

När du är klar vrider du om strömbrytaren till "off" och tar bort slangen från insugningsventilen. När du tar bort slangen bör du hålla insugningsventilen öppen några sekunder tills insugningen avtar, för att på så sätt skydda packningen på insugningsventilen.

Se sid 14 - bild 8

## LED-KONTROLLER - TILLVAL BEROENDE PÅ MODELL

Din apparat kan ha några eller samtliga av de LED-kontroller som visas nedan.

Se sid 14 – bild 9



On/Off



Motorfel



Dammbehållaren är full



Reset

Din centralenhet är försedd med en LED-panel i flera färger. Den ger viktig information om hur utrustningen fungerar, om underhåll och diagnostik. Här nedan beskrivs olika meddelanden som kan lämnas av centralenheten.

## NORMAL FUNKTION

När centralenheten är på OFF och i stand-by-läge är LED-knappen RÖD.

När centralenheten är ON och används är LED-knappen GRÖN. När motorfelslampan är ON, se vidare anvisningar nedan. När dammbehållarens lampa LYSER, ska dammbehållaren tömmas. Tryck därefter in RESET-knappen och håll den intryckt i tio sekunder.

## MOTORFEL

Om en säkring har gått eller en elanslutning i motorn har gått sönder, fungerar inte centralenheten och ON/OFF-knappen lyser GRÖNT. Om det sker en överbelastning på elnätet kommer ON/OFF-knappen att blinka rött, det GRÖNA ljuset att tändas och släckas snabbt och MOTORFEL att lysa GULT, och tändas och släckas snabbt. Detta fel återställs automatiskt inom 15 sekunder om elanslutningen är på OFF på slangen.

Om överbelastningen på elnätet fortsätter och elanslutningen är på ON kommer ON/OFF-knappen att lysa konstant RÖTT, det GRÖNA ljuset kommer att blinka sakta och MOTORFEL kommer att blinka GULT sakta.

Om det skulle inträffa att centralenheten mottar för låga frekvenser kommer den inte att starta och ON/OFF-knappen förblir konstant RÖD. Om högledningsspänning mottas av centralenheten kommer ON/OFF-knappen att alternera mellan RÖTT och GRÖNT tre gånger, pausa kort – alternera mellan RÖTT och GRÖNT tre gånger – lång paus – och sedan repeteras detta. Detta upprepas tills ledningsspänningen är på rätt nivå.

## LCD SCREEN - OPTIONAL



Se sid 14 - bild 9

AEG\_Electrolux logotyp visas på huvudskärmen på LCD-displayen. Logotypen rullar från sida till sida för att undvika att den graveras in i LCD-displayen. Du ser logotypen när centralenheten inte är i gång.

Knappen bredvid strömförsörjningssymbolen på skärmen kan användas för att aktivera enheten. Tryck på knappen för att växla mellan av/på. Enheten kan också aktiveras från någon av de installerade insugningsventilerna.

När LCD-enheten står i stand-by-läge tänds de fyra vita ljusen i följd på LCD-skärmen och rör sig från vänster till höger och sedan åt andra hållet. Detta mönster upprepas kontinuerligt, och är ett tecken på att din centralenhet är klar för användning och fungerar som den ska.

## I BRUK



När apparaten är i bruk är kontrolllampan grön. Fyra stegrande funktionsstaplar visas. Vid normal funktion ska alla fyra staplar lysa. Om det ständigt är mindre än två staplar bör du kontrollera vad felet beror på. Följande kan vara orsak till felet:

1. Stopp vid insugningen på slangen
2. Stopp i ett rör
3. Ett städredskap används som hindrar lufttillförsel, till exempel en möbelborste
4. Dammbehållaren är full
5. Filtret är tilltäppt

## TÖM DAMMBEHÅLLAREN



Efter 25 timmars användning (ungefär 6 månader) lyser kontrolllampan för tömning av dammbehållare. Det betyder att du bör kontrollera dammbehållaren och eventuellt tömma den. Eftersom kontrolllampan tänts efter en viss tid så kan det betyda att behållaren är överfull eller nästan tom. Om du har husdjur eller din bostad måste städas flitigare av andra orsaker kan det innebära att du måste kontrollera dammbehållaren oftare.

När dammbehållaren är tömd trycker du in knappen för att ställa in timern på 25 timmar igen. Om strömförsörjningen avbryts eller om apparaten på annat sätt kopplas ur, bevarar kontrolllampan aktuell status i minnet och fortsätter att räkna ner tiden när strömmen återkommer.

För att manuellt ställa in kontrolllampan för tömning av dammbehållare trycker du bara på knappen bredvid Enter-symbolen och håller den intryckt i 10 sekunder.

## LIVSTIDSMÄTARE



Livstidsmätaren har åtta staplar. När dessa staplar är släckta fortsätter din centraldammsugare att fungera, men du bör absolut låta en auktoriserad återförsäljare kontrollera den. En livstidsstapel släcks efter 65 timmars användning, vilket innebär att din centraldammsugare har en lång livstid. Livstidsmätaren kan endast ställas in av en service-tekniker. Om strömförsörjningen stängs av eller om apparaten kopplas ur av annan anledning bevarar kontrolllampan aktuell status i minnet och fortsätter att räkna ner tiden när strömmen återkommer.



## SERVICEKONTROLL

Om det uppstår ett systemfel eller ett fel på centralenheten blinkar servicekontrollen. När du ser denna symbol bör du stänga av centraldammsugaren, dra ur elkontakten i 10 sekunder och därefter sätta in kontakten igen. Om symbolen fortsätter att lysa bör du kontakta en servicetekniker.

Denna symbol kan lysa av följande orsaker:

- Problem med motorn

- Problem med elektriciteten
- Problem med spänningen (för hög eller för låg)
- Centralenheten svarar inte på elektriska signaler



## SKROLLA ÖVER LCD-SKÄRMEN

När du inte använder centraldammsugaren kan du skrolla över funktionerna på LCD-skärmen för att kontrollera status för dammbehållaren, livstidsmätaren eller senaste strömförsörjningsnivå.



För att skrolla över dessa funktioner tryck bara på knappen med en pil som pekar åt höger.

Första skärmbild som du kommer att se är Livstidsmätaren. Skrolla vidare åt höger så kommer du att se status för Dammbehållare. Nästa bild åt höger visar senaste strömförsörjningsnivå för centralenheten genom att använda Prestandamätare på I bruk-skärmen. Sista bilden när du skrollar åt höger visar telefonnumret till Kundtjänst.

Knappen bredvid knappen med pilen till vänster gör att du kan skrolla tillbaka åt vänster.

## PÅSADAPTER

Till din centraldammsugare kan du utnyttja en praktisk papperspåse för att samla in damm. För skötsel av papperspåsen se under avdelningen för Papperspåse, Underhåll av filter.

Se sid 14 - bild 10

## EXTRA INSUGNINGSVENTIL

Den extra insugningsventilen fungerar precis som andra insugningsventiler, men den är placerad nära centralenheten. Den är avsedd att hjälpa dig att städa kring centralenheten.

## ÖVERHETTNINGSSKYDD

Om kretskortet når en förhöjd temperatur kommer inte centralenheten att fungera och LED stängs av (på LCD-modell blinkar skärmen). Om detta inträffar tryck på On/Off-knappen, dra ur dammsugarslangen eller vänta tills temperaturen sjunker. Om problemet kvarstår bör du kontakta en auktoriserad återförsäljare.

Se sid 14 - bild 9

## ÖVERBELASTNINGSSKYDD

Centraldammsugaren visar följande driftsnivåer: AC-spänning och strömförbrukning. Om spänningen är över eller under normal driftspänning, strömförbrukning eller låst rotor, kommer centralenheten inte att fungera. I ett sådant läge blinkar On/Off-knappen tills problemet är löst (på LCD-modell kommer skärmen att blinka). Om problemet kvarstår bör du kontakta en auktoriserad återförsäljare. Det tar ca 30 minuter innan centralenheten har svalnat.

Se sid 14 - bild 9

## DIAGNOSTIK OCH UNDERHÅLL

Minskad luftförsörjning eller minskad sugförmåga tyder på att centralenheten inte fungerar maximalt. Om dammbehållaren är full eller om filtret är igentäppt kan inte luften passera genom centraldammsugaren och då fungerar den inte. Anvisningarna i den här broschyren är till hjälp för normalt underhåll. Genom att tömma dammbehållaren och rengöra filtret, samt se till att inte uppstår stopp i rörledning eller dammsugarslang, ser man till att luftförsörjningen och sugförmågan fungerar väl.



## TÖMNING AV DAMMBEHÅLLARE

De flesta modeller har en dammbehållare med fönster så att man lätt kan se när dammbehållaren bör tömmas. I de flesta fall behöver den inte tömmas mer än 2-3 gånger per år. För att ta bort dammbehållaren trycker man in knapparna på behållarens handtag. Ta bort behållaren och töm innehållet. Sätt tillbaka behållaren på centralenheten. Se till att behållaren sätts fast på rätt sätt så att sugförmågan behålls.

Se sid 14 - bild 11

## SKÖTSEL AV FILTER

AEG-Electrolux exklusiva filter är permanent och självrengörande. Om du har frågor om det permanenta, självrengörande filtret bör du kontakta närmaste auktoriserade återförsäljare.

## PAPPERSPÅSFILTER - TILLVAL

Papperspåsen rymmer 22 liter. När påsen är full minskar sugförmågan. Papperspåsen behöver bytas 2-3 gånger per år, beroende på hur ofta du använder centraldammsugaren. Nya påsar kan du köpa hos närmaste återförsäljare.

### Anvisningar för byte av papperspåse:

1. Ta bort dammsugarbehållaren på centralenheten
2. Lossa papperspåsen från insugningsröret och ta bort den
3. Sätt fast den nya papperspåsen ordentligt mot insugningsröret. Vänd papperspåsens öppning för att se till att den sitter ordentligt på röret.
4. Sätt tillbaka dammbehållaren på centralenheten

## OM DET UPPSTÅR PROBLEM MED AEG-ELECTROLUX CENTRALDAMMSUGARE VIDTA FÖLJANDE ÅTGÄRDER INNAN DU KONTAKTAR EN SERVICETEKNIKER.

## MINSKAD ELLER HELT FÖRLORAD SUGFÖRMÅGA

- Se till att dammbehållaren är festsatt på rätt sätt
- Töm dammbehållaren
- Rengör filtret
- Se till alla insugningsventiler är stängda

## AVLÄGSNA STOPP I RÖR

### Stopp i slangen

Sätt in slangen i en insugningsventil. Om det inte uppstår ett sug i slangen är det stopp i slangen. Använd ett trubbigt föremål för att rengöra slangen (trädgårdsslang, träpinne). Du kan också försöka att vända suget genom slangen åt andra hållet för att få bort stoppet.

Se sid 14 - bild 12 och 13

Om en av insugningsventilerna inte har normal sugförmåga och du har kontrollerat slangen, så har stoppet uppstått i rörsystemet mellan den blockerade insugningsventilen och centralenheten (se anvisningar nedan).

Stoppa in slangen i den insugningsventil som inte har sugförmåga. Håll handen över slangens öppning. Ta bort handen snabbt. Upprepa detta flera gånger. Om stoppet inte lossnar bör du kontakta en AEG-Electrolux återförsäljare.

## CENTRALENHETEN STARTAR INTE

- Kontrollera säkringarna och kretsströmbrytarna i elskåpet.
- Dra ur elkontakten och kontrollera alla insugningsventiler och att inga elledningar sitter löst.
- Om centralenheten inte startar bör du kontakta en auktoriserad återförsäljare.

## CENTRALENHETEN STÄNGS INTE AV

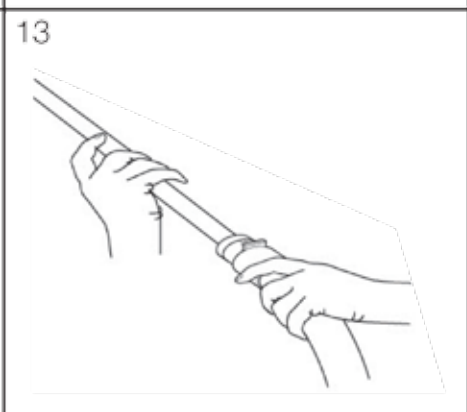
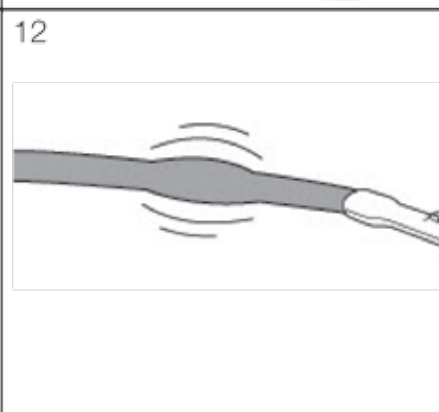
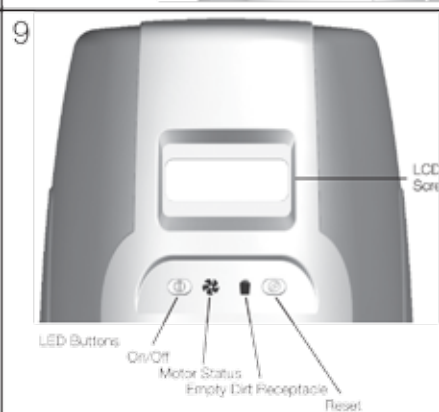
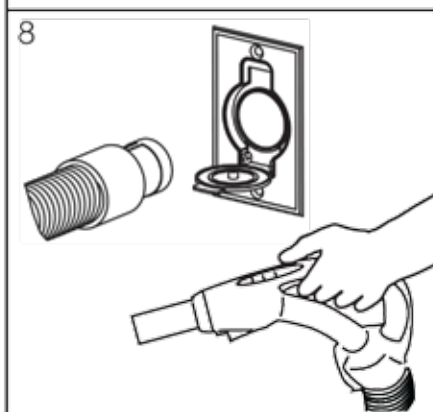
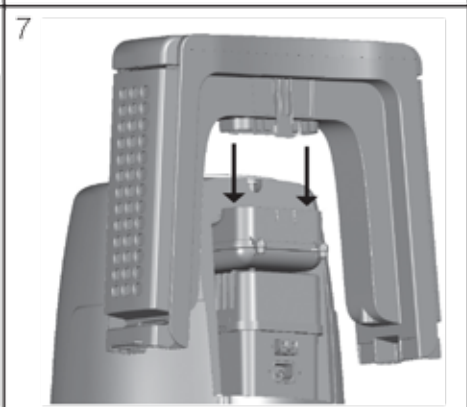
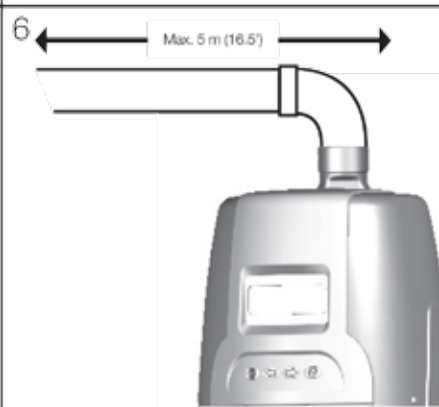
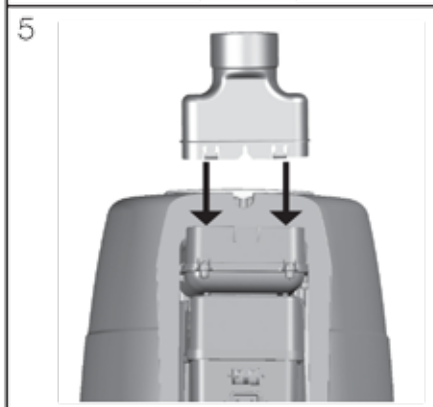
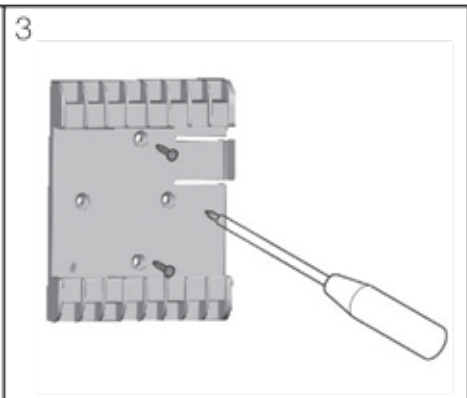
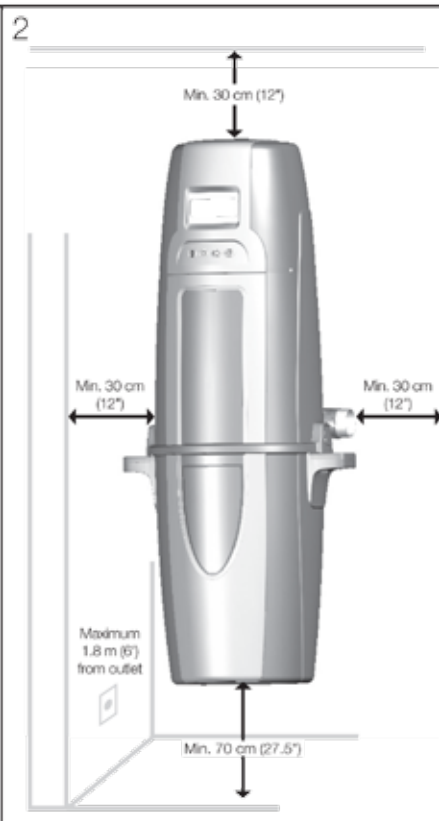
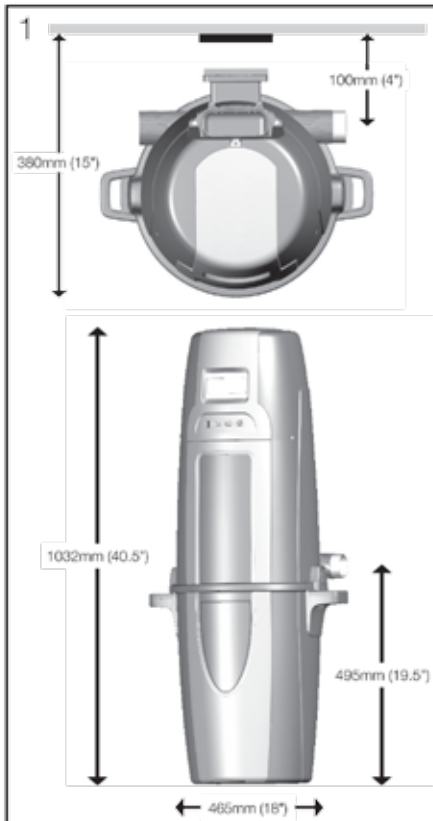
- Kontrollera alla insugningsventiler så att det inte uppstått något fel med elledningarna. Om du inte kan se något fel bör du dra ur kontakten till centraldammsugaren och kontakta närmaste auktoriserade återförsäljare.

## CENTRALENHETEN STÄNGER AV SIG SJÄLV

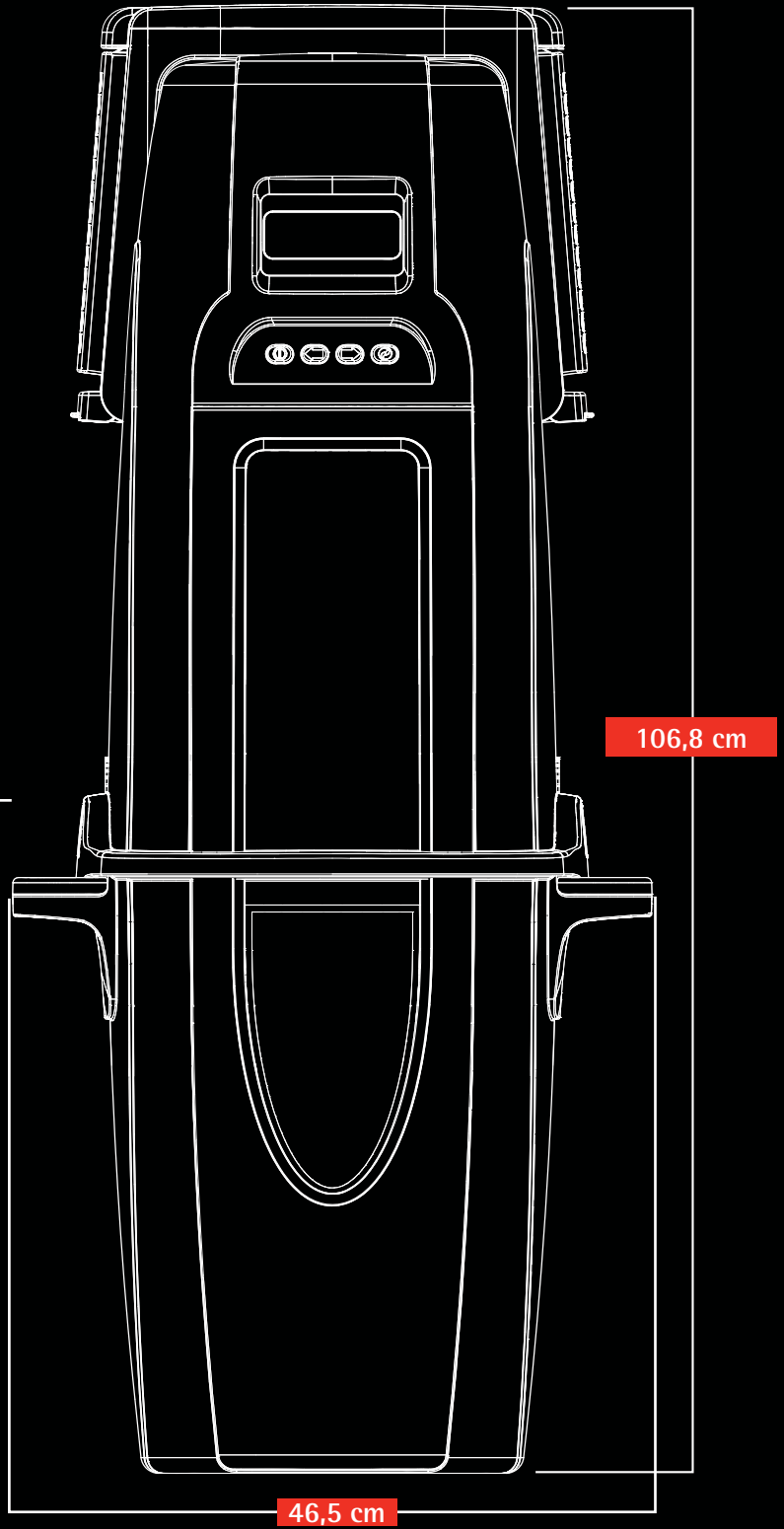
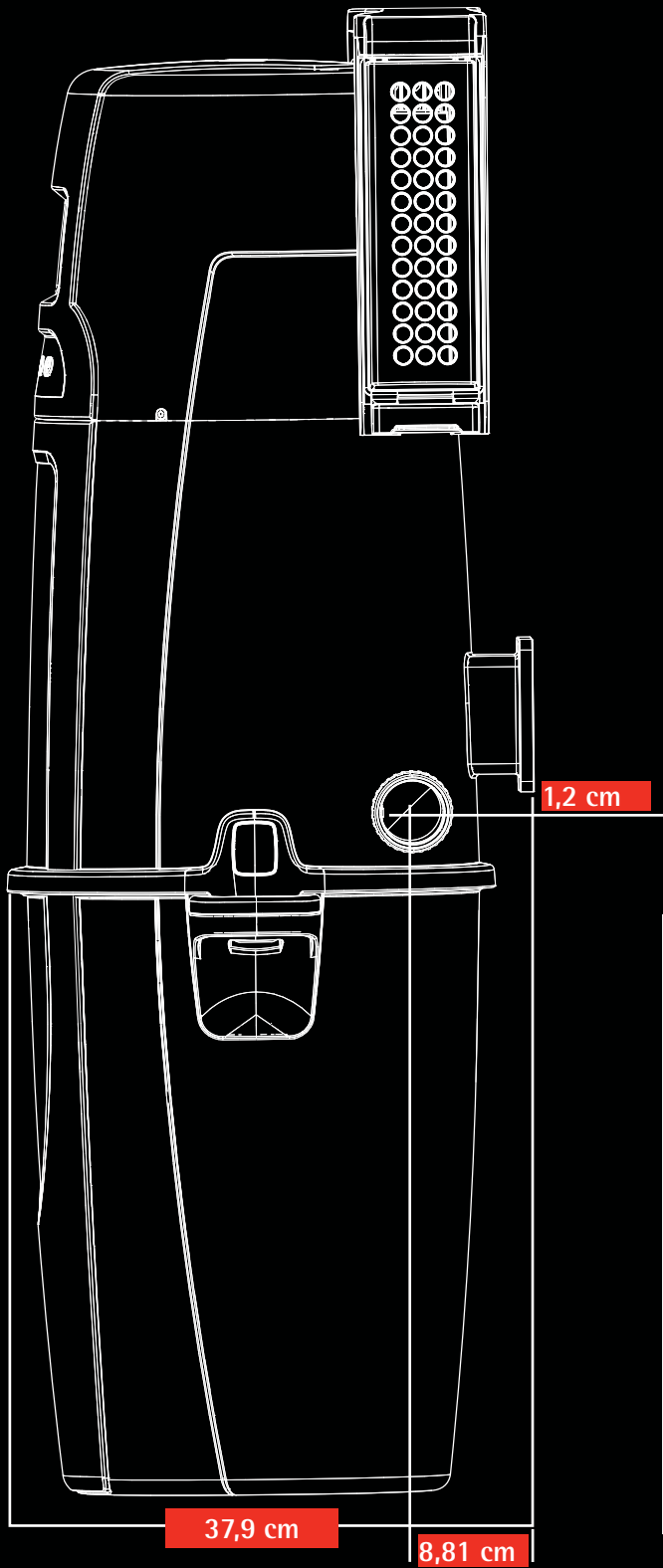
- Ta bort och sätt tillbaka slangen i en insugningsventil eller vicka på On/Off-knappen på slanghandtaget. Se "Överbelastningsskydd".

## GARANTI

Kontakta din auktoriserade återförsäljare om du har frågor rörande garanti.









Box 60  
233 22 SVEDALA  
Sverige